

SEM90-HN050AK22

SES/SEM90

馬達回授系統

SICK
Sensor Intelligence.



圖示僅供參考

訂購資訊

型號	貨號
SEM90-HN050AK22	1075348

其他設備結構與配件 → www.sick.com/SES_SEM90

詳細技術資料

安全相關參數

MTTF _D (平均無危險故障時間)	160 年 (EN ISO 13849) ¹⁾
-------------------------------	------------------------------------

¹⁾ 本產品為標準產品，非機械指令中規定的安全裝置。該值的計算基準為平均環境溫度60°C，元件額定負載下，使用頻率為每年8760小時。任何電子元件的失效皆視為危險故障。詳細資訊請參考文件編號 8015532。

性能

每圈正弦/餘弦週期	64
可檢測絕對值圈數	4,096
總步數	8,388,608
量測步距	5 " 在利用例如12 Bit對正弦/餘弦信號插值時
積分非線性	± 72 " ¹⁾
非線性微分	± 45 " ¹⁾
延遲	25 μs
可用記憶庫	2,048 Byte
系統精度	± 117 "

¹⁾ 標稱位置± 0.1 mm與+20 °C時的典型數值。

介面

絕對值編碼類型	二進位
編碼排序	不斷提升，在軸沿順時針方向朝向「A」方向轉動時（參見尺寸圖）
通訊介面	HIPERFACE®

電氣資料

連接類型	公接頭, 8-Pin
電源電壓	7 V DC ... 12 V DC
接通持續時間電壓斜率	最大180 ms ¹⁾

¹⁾ 電壓斜率介於0與7.0V之間的持續時間。

²⁾ 7 V DC, 無負載。

推薦電源電壓	11 V DC
耗電量	≤ 150 mA ²⁾

1) 電壓斜率介於0與7.0V之間的持續時間。

2) 7 V DC, 無負載。

機械資料

軸規格	全中空軸
大小/尺寸	參見比例圖
重量	≤ 0.21 kg
轉子的轉動慣量	280 gcm ²
工作轉速	6,000 min ⁻¹ , 直至此數值能夠可靠形成絕對位置
角加速度	≤ 50,000 rad/s ²
軸心徑向允許偏移量	± 0.15 mm
軸心軸向允許偏移量	± 0.4 mm
軸心允許偏移量, 靜態	± 0.3 mm
軸心允許偏移量, 動態	± 0.1 mm

環境資料

工作溫度範圍	-30 °C ... +115 °C
儲存環境溫度	-40 °C ... +125 °C, 無包裝
相對濕度/凝結	85 %, 不允許凝結 ¹⁾
耐衝擊	100 g, 10 ms (根據EN 60068-2-27) ²⁾
耐振動性的頻率範圍	30 g, 10 Hz ... 2,000 Hz (EN 60068-2-6) ¹⁾
EMC	根據EN 61000-6-2和EN 61000-6-4 (class A) ³⁾
IP等級	IP40, 當已裝入相對應連接器且已合上蓋板時 (IEC 60529)

1) 其他資訊可參閱白皮書 (DE: 8021543/EN: 8021544).

2) 每個編碼器都已進行半正弦波形衝擊測試。

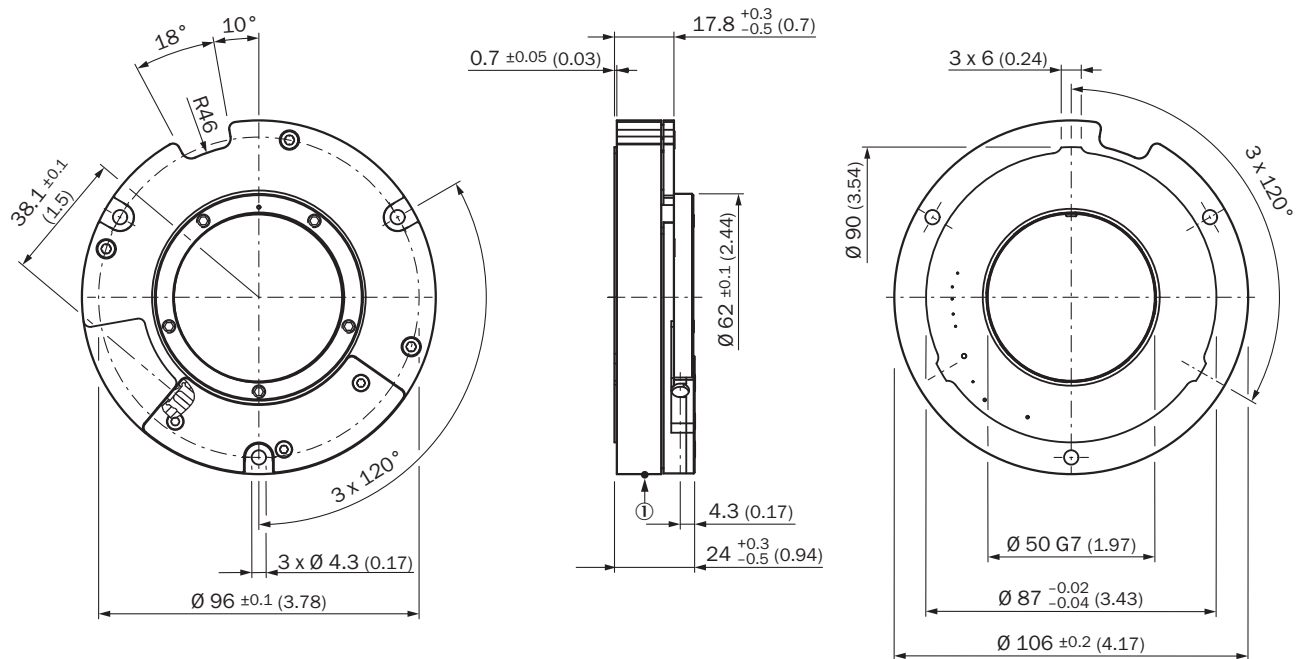
3) 若將馬達回授系統裝入透過電纜線屏蔽層與馬達調節器中央接地點相連的導電外殼, 則應按照所列標準確保電磁相容性。若使用其他屏蔽設計, 則使用者應當執行特有測試。

分類

ECLASS 5.0	27270590
ECLASS 5.1.4	27270590
ECLASS 6.0	27270590
ECLASS 6.2	27270590
ECLASS 7.0	27270590
ECLASS 8.0	27270590
ECLASS 8.1	27270590
ECLASS 9.0	27270590
ECLASS 10.0	27273805
ECLASS 11.0	27273901
ECLASS 12.0	27273901
ETIM 5.0	EC001486
ETIM 6.0	EC001486

ETIM 7.0	EC001486
ETIM 8.0	EC001486
UNSPSC 16.0901	41112113

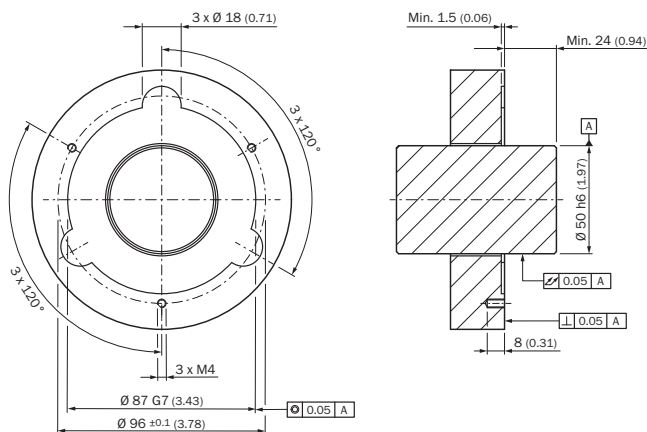
尺寸圖 (尺寸 (mm))



① 工作溫度量測點

安裝規定

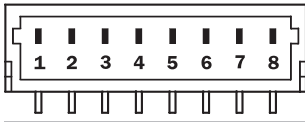
安裝規定



已讀取的軸向位置：負數表示轉子遠離電機法蘭的運動；正數表示轉子靠近電機法蘭的運動

針腳分配

插接側視圖



引腳	信號	絕緣導線顏色 (電纜線連接)	說明
1	U_S	紅色	電源電壓
2	+ SIN	白色	流程資料通道
3	REFSIN	棕色	流程資料通道
4	+ COS	玫瑰色	流程資料通道
5	REFCOS	黑色	流程資料通道
6	GND	藍色	接地
7	資料+	灰色或黃色	參數線路RS 485
8	資料-	綠色或紫色	參數線路RS 485
電源電壓的GND介面(0 V)未連接外殼			

SICK概述

SICK是為工業應用提供智慧型感測器與感測器解決方案的領導製造商之一。獨特的產品與服務範圍，為安全高效控制流程、防止人員事故與避免環境損害，奠定了完美基礎。

我們在不同產業擁有豐富經驗，並了解他們的流程與需求。因此，我們能夠利用智慧型感測器準確滿足客戶的需要。位於歐洲、亞洲與北美洲的應用中心，對客戶的客製化系統解決方案進行測試與優化。這一切有助於我們成為可靠的供應商與研發夥伴。

廣泛的服務使我們的產品更完善：SICK全方位服務在機器的整個生命週期內提供支援，並確保安全性與生產率。

這即是我們的「智慧型感測器」。

全球分佈：

各分公司地點與聯絡人 - www.sick.com