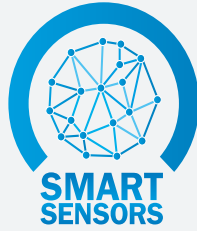


## Smarte Sicherheitssensoren

SICHERHEIT UND AUTOMATISIERUNG FÜR MEHR PRODUKTIVITÄT

Optoelektronische Schutzeinrichtungen

**SICK**  
Sensor Intelligence.



## Smarte Sicherheitssensoren bieten neben dem höchsten Sicherheitslevels auch:



### Enhanced Sensing

- Signalstärkeausgabe auf Einzelstrahlebene
- Messbarkeit der Eingriffspositionen ins Schutzfeld
- Abschaltanalyse durch zählbare Schutzfeldunterbrechungen mit Zeitstempel



Profitieren Sie von hoher Prozesstransparenz für einfache Inbetriebnahme und gezielte Anlagenoptimierung



### Diagnose

- Fehlerhistorie – einfache Identifikation von Sensorstörungen
- Prozessdaten – Feedback der Sensorfunktionen (z. B. schwaches Signal)
- Servicedaten – Artikel- und Seriennummern für einen einfachen Austausch



Minimieren Sie Ihre Stillstandszeiten durch eine schnelle Ursachenanalyse



### Effiziente Kommunikation

- Serielle Punkt-zu-Punkt-Kommunikation über IO-Link
- Dezentrale Geräteidentifikation
- Gerätespezifische Daten für ein problemloses Anlagenmanagement



Einfache Geräteidentifikation optimiert Ihr Anlagenmanagement



### Smart Tasks

- Höhen- und Breitenmessung von Objekten
- Kontrolle der Versorgungsspannung
- Zählen der Objekte, die den Sicherheitslichtvorhang passieren



Steigern Sie Ihre Produktivität unter Beibehaltung des höchsten Sicherheitslevels



Weitere Informationen zu smarten Sicherheitssensoren finden Sie auf den Produkt-Webseiten  
[www.sick.com/deTec](http://www.sick.com/deTec) | [www.sick.com/deTem](http://www.sick.com/deTem) | [www.sick.com/L25](http://www.sick.com/L25) | [www.sick.com/L26](http://www.sick.com/L26)



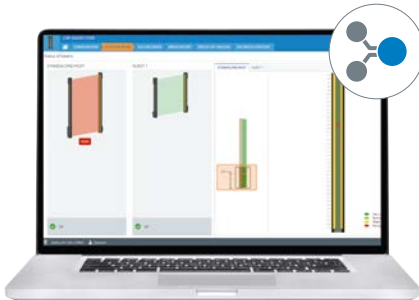
### Wie werden die Stillstandszeiten minimiert?

Nutzen Sie das SOPAS Engineering Tool → [sick.com/367244](http://sick.com/367244):

- Datenrekorder
- Fehlerhistorie
- Abschaltanalyse
- PDF-Bericht

IO-Link-Gerätedaten

- Vereinheitlichte Informationen an SPS
- Weitere Informationen zu IO-Link → [sick.com/io-link](http://sick.com/io-link)



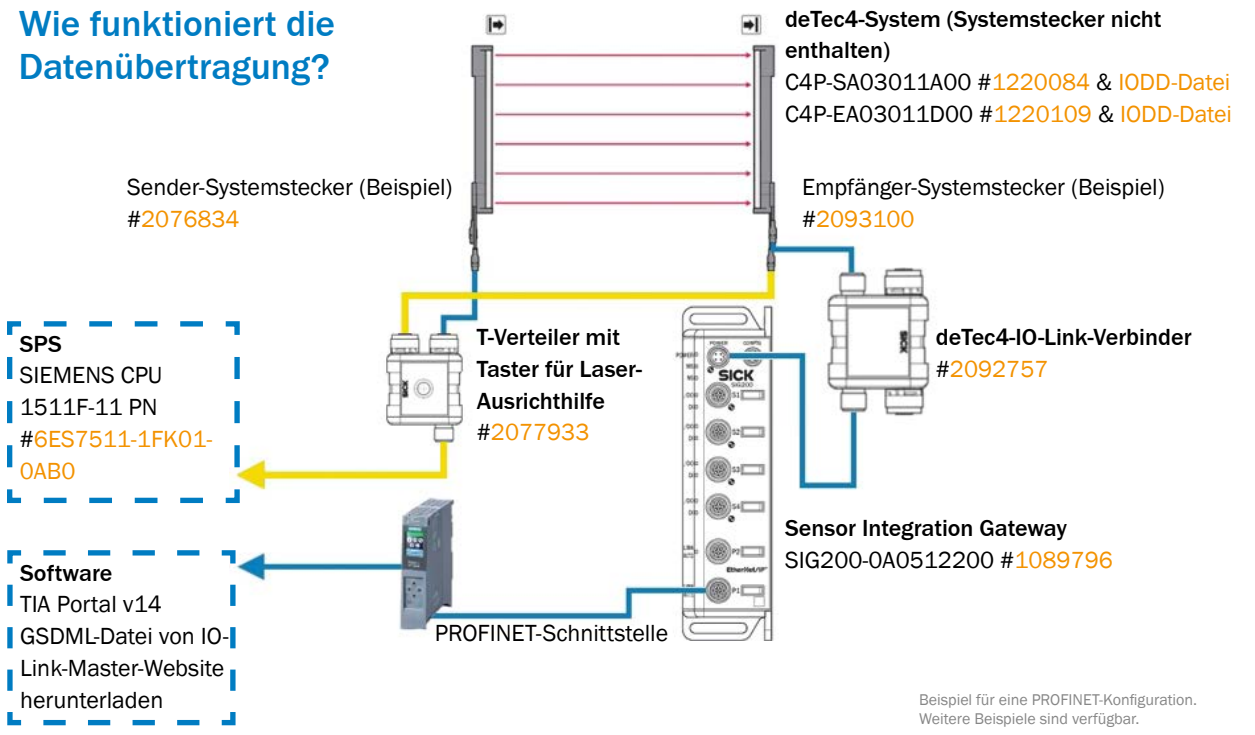
### Wie werden die Automatisierungsfähigkeiten ausgeweitet?

Funktionsbaustein Höhenmessung verfügbar für:

- Beckhoff TwinCAT V2 → [sick.com/p601145](http://sick.com/p601145)
- Beckhoff TwinCAT V3 → [sick.com/p601244](http://sick.com/p601244)
- Rockwell RSLogix 5000 → [sick.com/p601144](http://sick.com/p601144)
- Siemens S7-1200/1500 (TIA) → [sick.com/p601051](http://sick.com/p601051)
- Siemens STEP7 Classic → [sick.com/p601044](http://sick.com/p601044)



### Wie funktioniert die Datenübertragung?



## SICK AUF EINEN BLICK

SICK ist einer der führenden Hersteller von intelligenten Sensoren und Sensorlösungen für industrielle Anwendungen. Mit über 10.400 Mitarbeitern und mehr als 50 Tochtergesellschaften und Beteiligungen sowie zahlreichen Vertretungen weltweit ist SICK immer in der Nähe seiner Kunden. Ein einzigartiges Produkt- und Dienstleistungsspektrum schafft die perfekte Basis für sicheres und effizientes Steuern von Prozessen, für den Schutz von Menschen vor Unfällen und für die Vermeidung von Umweltschäden.

SICK verfügt über umfassende Erfahrung in vielfältigen Branchen und kennt ihre Prozesse und Anforderungen. Mit intelligenten Sensoren liefert SICK genau das, was die Kunden brauchen. In Applikationszentren in Europa, Asien und Nordamerika werden Systemlösungen kundenspezifisch getestet und optimiert. Das alles macht SICK zu einem zuverlässigen Lieferanten und Entwicklungspartner.

Umfassende Dienstleistungen runden das Angebot ab: SICK LifeTime Services unterstützen während des gesamten Maschinenlebenszyklus und sorgen für Sicherheit und Produktivität.

**Das ist „Sensor Intelligence.“**

### **Weltweit in Ihrer Nähe:**

Australien, Belgien, Brasilien, Chile, China, Dänemark, Deutschland, Finnland, Frankreich, Großbritannien, Hongkong, Indien, Israel, Italien, Japan, Kanada, Malaysia, Mexiko, Neuseeland, Niederlande, Norwegen, Österreich, Polen, Rumänien, Russland, Schweden, Schweiz, Singapur, Slowakei, Slowenien, Spanien, Südafrika, Südkorea, Taiwan, Thailand, Tschechische Republik, Türkei, Ungarn, USA, Vereinigte Arabische Emirate, Vietnam.

Ansprechpartner und weitere Standorte → [www.sick.com](http://www.sick.com)