



Betriebsanleitung, Ergänzung DEUTSCH

Bitte lesen Sie die beiliegende Betriebsanleitung und diese Betriebsanleitungsergänzung sorgfältig durch.

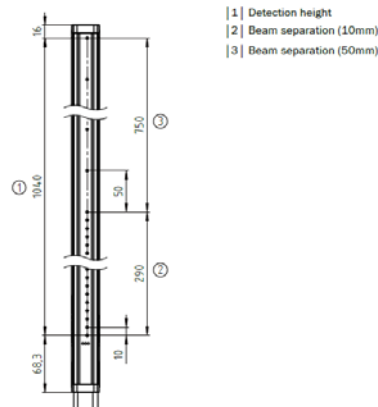
Ergänzung/Abweichung der technischen Daten zur Betriebsanleitung MLG-2 Pro Modulares Lichtgitter, DE 8016616:

Typ: **MLG00A-1040R1S167**

Artikelnr.: **1091211**

Sonderausführung für die Ablöse des folgenden MLG-1-Typ
MLG0-1040F812S45:

- Mischbestückung, siehe Bild unten:



Um MLG-1 Kompatibilität zu erreichen werden folgende Adapter benötigt:

- Empfänger: 6057014

Irrtümer und Änderungen vorbehalten

SICK AG, D-79183 Waldkirch, Erwin-Sick-Str. 1, www.sick.com

Operating Instruction, Supplement ENGLISH

Please read the enclosed operating instruction and this operating instruction supplement carefully.

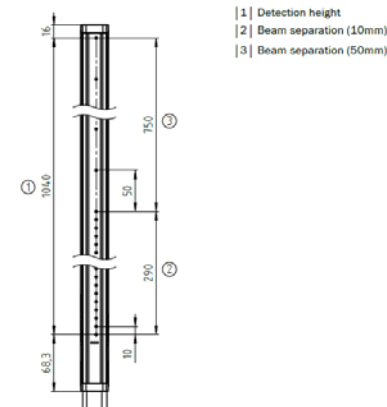
Supplement/deviation of technical data of the operating instructions MLG-2 Pro Modular light grid, EN 8017460:

Model Name: **MLG00A-1040R1S167**

Part No.: **1091211**

Special version for replacement of the following MLG-1 model
MLG0-1040F812S45:

- Individual beam space, see image below:



For MLG-1 compatibility, the following adapters are required:

- Receiver: 6057014

Subject to change without notice.

SICK AG, D-79183 Waldkirch, Erwin-Sick-Str. 1, www.sick.com