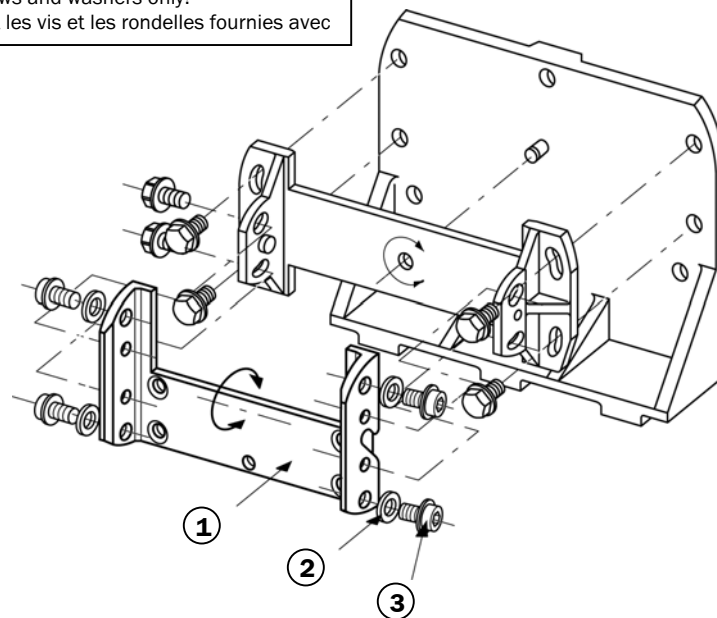
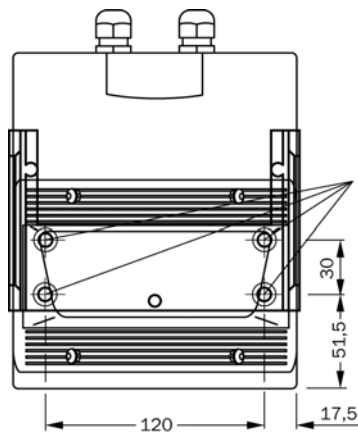


**Hinweis:** Nur mitgelieferte Schrauben und Scheiben verwenden!  
**Note:** Use attached screws and washers only!  
**Note:** Utilisez seulement les vis et les rondelles fournies avec



**Anbaumaße/Installation Dimensions/Dimensions**



4 Befestigungsbohrungen für Senkschrauben M6 Senkung DIN 74 - Am6

4 mounting bars for countersunk bolts M6 Countersink DIN 74-Am6

4 trous fixation pour vis à tête fraisée M6 logement conique DIN 74-Am6

**Packungsinhalt**

- ① Haltewinkel 1
- ② Scheibe B8,4 4
- ③ Schraube innenseckskant M8 x 15 4

**Menge**

**Contents**

- ① Retaining bracket 1
- ② Washer B8,4 4
- ③ Hexagon socket bolt M8 x 15 4

**Quantity**

**Contenu**

- ① Equerre de fixation 1
- ② Rondelle B8,4 4
- ③ Vis six pans creux M8 x 15 4

**Quantité**

**Programmierbarer Laserscanner**

Montageanleitung  
 Befestigungssatz 1

**Laser Scanner**

Mounting Instructions  
 Mounting Set 1

**Scrutateur Laser**

Instructions de montage  
 Kit de fixation 1