

Mounting instruction: Additional heavy duty Visor with part number 2083733 for mounting bracket, heavy-duty version, with part number 2080350.

Montageanleitung: Zusätzliches Heavy Duty Visier mit Artikelnummer 2083733 für Befestigungssatz, Heavy Duty, mit Artikelnummer 2080350.

EN



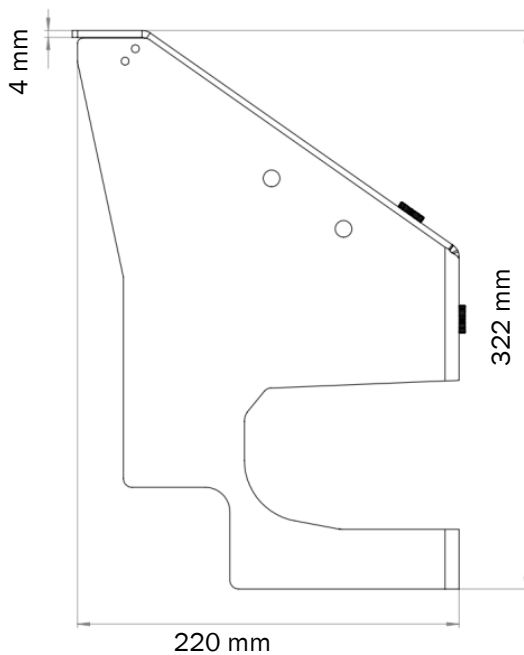
CAUTION -
Risk of injury due to heavy weight
Lifting and moving heavy loads may cause injury.
Unsecured heavy loads may, for example, fall over and cause bruising.

DE

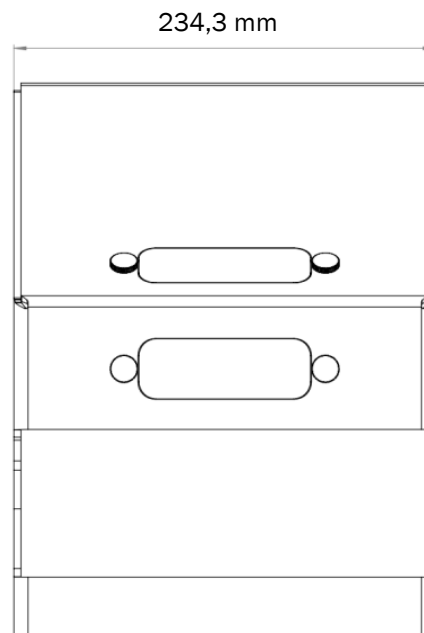


VORSICHT
Verletzungsgefahr durch hohes Gewicht
Das Anheben und Bewegen schwerer Lasten kann Verletzungen verursachen.
Ungesicherte schwere Lasten können z. B. umfallen und Quetschungen verursachen.

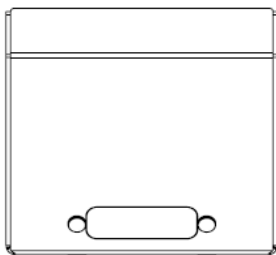
Left view
Seitenansicht von links

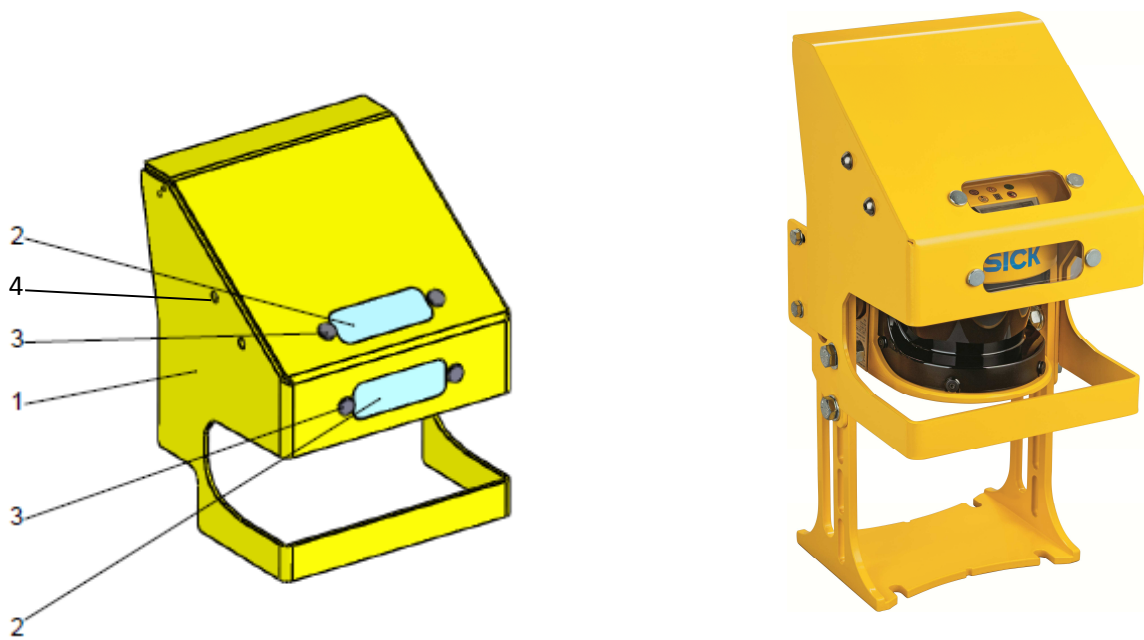


Front view
Vorderansicht



Top view
Ansicht von oben





	EN	DE
1	Visor, heavy duty	Schutzvisier, Heavy Duty
2	Detachable protective cover (transparent PMMA) for configuration	Abnehmbares Abdeckung (Transparent PMMA) für Konfiguration
3	Knurled head screws to fix protective cover (DIN 653 M4x16 5.8 A2K)	Rändelschraube für Abdeckung (DIN 653 M4x16 5.8 A2K)
4	Screw holes for fixing the visor on the heavy duty mounting kit	Schraubenlöcher, um Visier am Befestigungssatz zu befestigen

EN

Required tools:

- 5.0 mm Allen key for M8 screws

Scope of delivery:

- Heavy Duty Visor including screws
- 4 pieces screws DIN 653 M4x16 5.8 A2K to mount the protective glass
- 4 pieces M8-screws to mount the visor on the Heavy Duty mounting kit 2080350

Mounting steps:

- Put the visor from above onto the Heavy Duty mounting kit.
- Pull the visor down until it stops.
- Tighten 4 x M8 screws using 5.0 mm using Allen key (tightening torque 16 Nm +/- 5%).
- Tighten 4 x knurled-head screws by hand

DE

Benötigtes Werkzeug:

- Innensechskantschlüssel 5,0 mm für M8 Schrauben

Lieferumfang:

- Visier Heavy Duty inklusive Schrauben und Abdeckung.
- 4 Stück Schrauben DIN 653 M4x16 5.8 A2K zur Befestigung der Abdeckung.
- 4 Stück M8-Schrauben zur Befestigung am Befestigungssatz Heavy Duty 2080350

Montageschritte:

- Das Visier von oben auf den Befestigungssatz Heavy Duty setzen.
- Das Visier bis zum Anschlag nach unten schieben.
- 4 x M8-Schrauben mit Innensechskantschlüssel 5,0 mm festdrehen (Anzugsdrehmoment 16 Nm ± 5 %).
- 4 x Rändelschrauben per Hand festziehen