

# M4000 Standard und M4000 Standard A/P in IP69K Housing

de

SICK AG • Industrial Safety Systems  
 Erwin-Sick-Straße 1  
 D-79183 Waldkirch • www.sick.com  
 8014815/YTA3/2016-03-16 • REIPA/XX  
 Printed in Germany (2016-04) • Alle Rechte vorbehalten • Irrtümer und Änderungen vorbehalten



## 1 Über dieses Dokument

Diese Betriebsanleitung ist eine Original-Betriebsanleitung.  
 Diese Betriebsanleitung gilt nur in Verbindung mit der zugrunde liegenden Betriebsanleitung zur M4000 Standard bzw. zur M4000 Standard A/P (Artikelnummer 8011190, Betriebsanleitung in allen lieferbaren Sprachen).

## 2 Sicherheitshinweise

**Beachten Sie die zugrunde liegende Betriebsanleitung!**  
 Bitte lesen Sie die zugrunde liegende Betriebsanleitung sorgfältig und beachten Sie insbesondere die darin enthaltenen Sicherheitshinweise, bevor Sie mit der M4000 in IP69K Housing oder der durch die M4000 in IP69K Housing geschützten Maschine arbeiten.

**Geänderte Abstrahlwinkel bei der Risikoanalyse beachten!**  
 Die Abstrahlwinkel entsprechen Typ 2 nach IEC 61496-2.  
 Beachten Sie bei der Risikoanalyse die geänderten Abstrahlwinkel (siehe 6 „Montage“).

**Reparatur nur durch autorisierte Personen!**  
 Die unsachgemäße Reparatur der Schutzeinrichtung kann zum Verlust der Schutzfunktion führen. Die Reparatur der Schutzeinrichtung darf nur durch den Hersteller oder durch von ihm autorisierte Personen erfolgen.

Das IP69K Housing bzw. die Kunststoffröhre sind regelmäßig und bei Verschmutzung zu reinigen.

**Hinweise**  
 Verwenden Sie keine aggressiven Reinigungsmittel.  
 Verwenden Sie keine abriebfördernden Reinigungsmittel.

## So reinigen Sie das IP69K Housing:

- Entfernen Sie Verschmutzungen auf der Kunststoffröhre mit reichlich Wasser. Sie vermeiden so Kratzer auf der Oberfläche.
- Wischen Sie anschließend mit einem sauberen, leicht feuchten Tuch nach.
- Trocknen Sie abschließend die Kunststoffröhre mit einem sauberen Tuch.
- Wir empfehlen die Nachbehandlung mit anti-statischem Kunststoffreiniger (Artikelnummer 5600006) und SICK-Optiktuch (Artikelnummer 4003353).

## Nach jedem Reinigungsprozess beachten:

- Es dürfen sich keine Wasserreste mehr auf dem IP69K Housing befinden.
- Überprüfen Sie die Montagelage von Sender und Empfänger, um sicherzustellen, dass kein Übergreifen, Untergreifen oder Hintertreten der Schutzeinrichtung möglich ist.
- Prüfen Sie die Wirksamkeit der Schutzeinrichtung, wie in der zugrunde liegenden Betriebsanleitung unter „Prüfhinweise“ beschrieben.

## 3 Bestimmungsgemäße Verwendung

Die Mehrstrahl-Sicherheits-Lichtschanke M4000 erfüllt in Verbindung mit dem IP69K Housing die Schutzart IP 69K nach EN 60529.

## 4 Produktbeschreibung

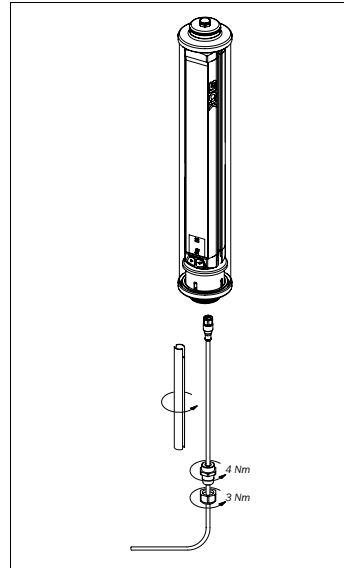
Durch kompaktes Design, Verwendung geeigneter Materialien wie Edelstahl, PA, PMMA und PVC ist das IP69K Housing beständig gegen übliche Reinigungsmittel, Hochdruckreiniger mit einem Wasserdruck bis 100 bar und Wassertemperaturen bis 80 °C. Ein Druckausgleichselement (Membrane) verhindert das Beschlagen der Kunststoffröhre sowie das Eindringen von Flüssigkeiten. Die Verwendung IP-69K-tauglicher PVC-Kabel gewährleistet eine sichere Kabelführung.

## 5 Konfiguration

Die M4000 ist ab Werk im IP69K Housing versiegelt und kann nicht umkonfiguriert werden. Das Gerät ist wie folgt konfiguriert:

Funktion	Konfiguration
Rücksetzen/Wiederanlaufsperr	Deaktiviert
Strahlkodierung	Kodierung 1
Meldeausgang (ADO)	Verschmutzung (OWS)
Reichweite	Siehe 9 „Bestelldaten“
Schützkontrolle (EDM)	Deaktiviert
Sendertest	Deaktiviert

## 6 Montage



- Beachten Sie die Installationshinweise der Betriebsanleitung zur M4000 Standard bzw. zur M4000 Standard A/P.
- Montieren Sie das IP69K Housing an den Endkappen, z. B. mit den als Zubehör erhältlichen Edelstahlhalterungen (siehe 9 „Bestelldaten“).
- Wenn mit Schwing-/Schockbelastungen nach IEC 61496 zu rechnen ist, dann verwenden Sie die verstärkten Edelstahlhalterungen sowie die Stützhalterung.  
 Anbaumaße siehe 10 „Maßbilder IP69K Housing“.

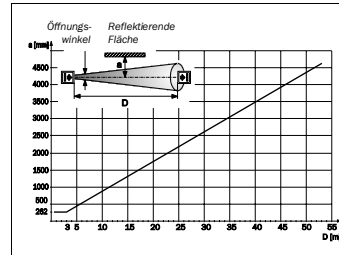
**Entfernen Sie vor der ersten Inbetriebnahme die Schutzfolie vollständig und reinigen Sie die Kunststoffröhre.**

**Im Servicefall:** Einfache Montage der Leitungen mit Hilfe des Montageschlüssels (zweifach geschlitzte Seite verwenden). Beim Montieren der M12-Dose zuerst die korrekte Codierposition feststellen und dann die Mutter festdrehen.

**Hinweis:** Das IP69K Housing verringert die Reichweite der M4000-Geräte wie folgt:

Auflösung	Reichweite ohne IP69K Housing	Reichweite mit IP69K Housing
M4000 Standard	0,5 ... 20 m 9 ... 70 m	0,5 ... 15,5 m 9 ... 53 m
M4000 Standard A/P	0,5 ... 4,5 m	0,5 ... 4 m

**Erforderlichen Mindestabstand zu reflektierenden Flächen beachten!**  
 Die optischen Eigenschaften der Kunststoffröhre verändern den erforderlichen Abstand zu reflektierenden Flächen beim Einsatz der M4000 (siehe Abbildung).



- So berechnen Sie den Mindestabstand zu reflektierenden Flächen:  
 Ermitteln Sie den Abstand D [m] zwischen Sender und Empfänger.  
 Lesen Sie den Mindestabstand a [mm] im Diagramm ab.

## 7 Konformität mit EU-Richtlinien

**EU-Konformitätserklärung (Auszug)**  
 Der Unterzeichner, der den nachstehenden Hersteller vertritt, erklärt hiermit, dass das Produkt in Übereinstimmung mit den Bestimmungen der nachstehenden EU-Richtlinie(n) (einschließlich aller zutreffenden Änderungen) ist, und dass die entsprechenden Normen und/oder technischen Spezifikationen zugrunde gelegt sind.  
 Vollständige EU-Konformitätserklärung zum Download: www.sick.com

## 8 Datenblatt IP69K Housing

Umweltdaten, Materialien	
Schutzart	IP 69K, IP 67, IP 66, IP 65 (EN 60529)
Material <sup>1)</sup>	
Endkappen	Edelstahl
Kunststoffröhre	PMMA
Ausgleichselement (Membrane)	PA 6
PG-Verschraubung	PA 6

<sup>1)</sup> Informationen zur Medienbeständigkeit siehe Produktinformation „IP69K Housing für C/M2000 und C4000 Micro“, Artikel-Nr. 8013653.

## 9 Bestelldaten

**M4000 Standard in IP69K Housing**  
 Stecker M12 × 8, inkl. IP 69K-tauglicher PVC-Leitung (15 m)

Strahl-anzahl	Strahl-abstand S1 [mm]	Reich-weite [m]	☒ Sender		☒ Empfänger	
			Artikel-nummer	Typ	Artikel-nummer	Typ
3	400	0,5 ... 15,5 m	1057664	M45S-034000ELO	1057665	M45E-034000ELO
		9 ... 53 m	1057664	M45S-034000ELO	1057666	M45E-034000ELO

**M4000 Standard A/P in IP69K Housing**  
 Stecker M12 × 8, inkl. IP 69K-tauglicher PVC-Leitung (15 m)

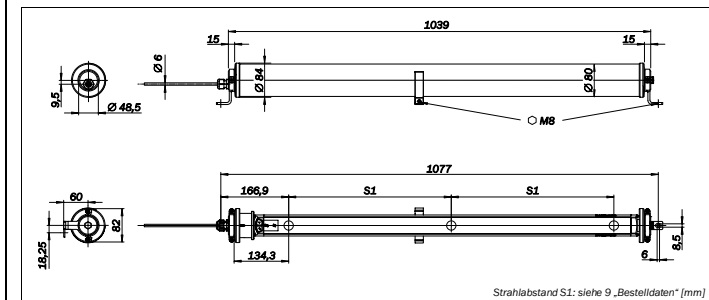
Strahl-anzahl	Strahl-abstand S1 [mm]	Reich-weite [m]	☒ M4000 Standard A/P		☒ M4000 Passive	
			Artikel-nummer	Typ	Artikel-nummer	Typ
4	300	0,5 ... 4 m	1057667	M45Z-043000FLO	1057668	PSI02-2302

## Zubehör

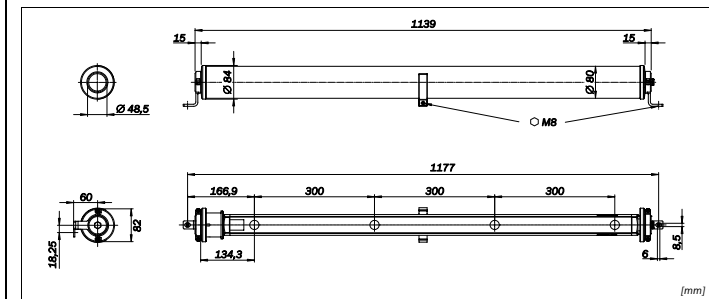
Bezeichnung	Artikelnummer
Montageschlüssel für Leitungsdose M12, großes Gehäuse, 1 Stück	4067618
Edelstahlhalter, verstärkt, schwenkbar, großes Gehäuse, 4 Stück	2060165
Edelstahlstützhalterung, großes Gehäuse, 2 Stück	2060164

## 10 Maßbilder IP69K Housing

M4000 Standard in IP69K Housing, M4000 Standard A/P in IP69K Housing



M4000 Passive



Das IP69K Housing bzw. die Kunststoffröhre sind regelmäßig und bei Verschmutzung zu reinigen.

**Hinweise**  
 Verwenden Sie keine aggressiven Reinigungsmittel.  
 Verwenden Sie keine abriebfördernden Reinigungsmittel.

## OPERATING INSTRUCTIONS

# M4000 Standard and M4000 Standard A/P in IP69K Housing

en

SICK AG • Industrial Safety Systems  
Erwin-Sick-Straße 1  
D-79183 Waldkirch • www.sick.com  
8014815/YTA3/2016-03-16 • REIPA/XX  
Printed in Germany (2016-04) • All rights reserved • Subject to change without notice



## 1 About this document

These operating instructions are original operating instructions.

These operating instructions are only valid in conjunction with the underlying operating instructions for the M4000 Standard or for the M4000 Standard A/P (part number 8011190, operating instructions in all available languages).

## 2 Safety notes

### Pay attention to the underlying operating instructions!

- Please read the underlying operating instructions carefully and follow the safety instructions there before you work with the M4000 in IP69K Housing or the machine protected by the M4000 in IP69K Housing.

### In the risk analysis, take modified aperture angles into account!

The aperture angles correspond to type 2 in accordance with IEC 61496-2.

- During risk analysis, please observe the modified aperture angles (see 6 "Mounting").

### Repair only by authorised persons!

The improper repair of the protective device can result in the loss of the protective function. The protective device is only allowed to be repaired by the manufacturer or persons authorised by the manufacturer.

The IP69K Housing and the plastic tube are to be cleaned regularly and also if contaminated.

### Notes

- Do not use aggressive cleaning agents.
- Do not use abrasive cleaning agents.

## How to clean the IP69K Housing:

- Remove contamination on the plastic tube using copious water. In this way you will prevent scratches to the surface.
- Then wipe with a clean, slightly damp cloth.
- Then dry the plastic tube with a clean cloth.
- We recommend post-treatment with an anti-static plastic cleaner (part number 5600006) and SICK lens cloth (part number 4003353).

### Take into account each time after cleaning:

- There must not be any water residue left on the IP69K Housing.
- Check the mounting position of sender and receiver to ensure that the protective device cannot be bypassed (reaching over, reaching under or standing behind).
- Test the effectiveness of the protective device as described in the underlying operating instructions under "Test notes".

## 3 Correct use

The M4000 multiple light beam safety device in conjunction with the IP69K Housing is compliant with the enclosure rating IP 69K in accordance with EN 60529.

## 4 Product description

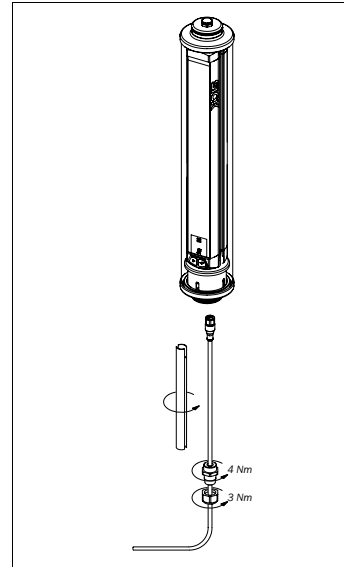
Due to a compact design and the usage of suitable materials such as stainless steel, PA, PMMA and PVC, the IP69K Housing is resistant to common cleaning agents, high pressure cleaners with a water pressure up to 100 bar and water temperatures up to 80 °C. A pressure equalisation element (membrane) prevents the plastic tubes misting up and the entry of liquids. The usage of PVC cables suitable of IP 69K will ensure a reliable cable connection.

## 5 Configuration

The M4000 is sealed in the IP69K Housing from the factory and cannot be re-configured. The device is configured as follows:

Function	Configuration
Reset/ Restart interlock	Deactivated
Beam coding	Code 1
Application diagnostic output (ADO)	Contamination (OWS)
Scanning range	See 9 "Ordering information"
External device monitoring (EDM)	Deactivated
Sender test	Deactivated

## 6 Mounting



- Follow the installation instructions in the operating instructions for the M4000 Standard or for the M4000 Standard A/P.
- Mount the IP69K Housing at the end caps, e.g. using the stainless steel brackets available as accessories (see 9 "Ordering information").
- If vibration/impact loads in accordance with IEC 61496 are to be expected, then use the reinforced stainless steel brackets as well as the support bracket.  
Installation dimensions see 10 "Dimensional drawings IP69K Housing".

### Prior to initial commissioning, completely remove the protective film and clean the plastic tube.

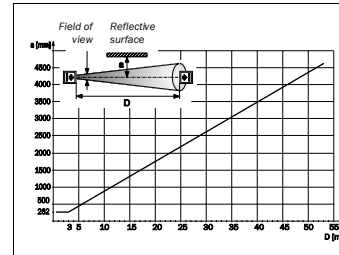
**In case of need for service:** The cables are easy to mount with the aid of the mounting key (use double slotted end). On mounting the M12 socket, first determine the correct coding position and then tighten the nut.

**Note:** The IP69K Housing reduces the scanning range of the M4000 devices as follows:

Resolution	Scanning range without IP69K Housing	Scanning range with IP69K Housing
M4000 Standard	0.5 ... 20 m 9 ... 70 m	0.5 ... 15.5 m 9 ... 53 m
M4000 Standard A/P	0.5 ... 4.5 m	0.5 ... 4 m

### Pay attention to the required minimum distance from reflective surfaces!

The optical properties of the plastic tube change the required distance from reflective surfaces on the usage of the M4000 (see illustration).



### How to determine the minimum distance from reflective surfaces:

- Determine the distance D [m] between sender and receiver.
- Read the minimum distance a [mm] from the graph.

## 7 Compliance with EU directives

### EU declaration of conformity (excerpt)

The undersigned, representing the following manufacturer herewith declares that the product is in conformity with the provisions of the following EU directive(s) (including all applicable amendments), and that the respective standards and/or technical specifications are taken as the basis.

Complete EU declaration of conformity for download: [www.sick.com](http://www.sick.com)

## 8 Data sheet IP69K Housing

Environmental data, materials	
Enclosure rating	IP 69K, IP 67, IP 66, IP 65 (EN 60529)
Material <sup>1)</sup>	
End caps	Stainless steel
Plastic tube	PMMA
Compensating element (membrane)	PA 6
PG connector	PA 6

<sup>1)</sup> For information on media resistance see the product information "IP69K Housing for C/M2000 and C4000 Micro", part no. 8013654.

## 9 Ordering information

### M4000 Standard in IP69K Housing

M12 × 8 plug, incl. PVC cable suitable for IP 69K (15 m)

Number of beams	Beam separation S1 [mm]	Scanning range [m]	☒ Sender		☒ Receiver	
			Part number	Type	Part number	Type
3	400	0.5 ... 15.5 m 9 ... 53 m	1057664	M45S-034000ELO	1057665	M45E-034000ELO
			1057664	M45S-034000ELO	1057666	M45E-034000ELO

### M4000 Standard A/P in IP69K Housing

M12 × 8 plug, incl. PVC cable suitable for IP 69K (15 m)

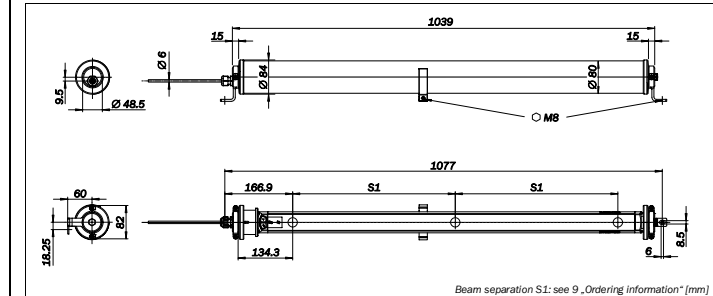
Number of beams	Beam separation S1 [mm]	Scanning range [m]	☒ M4000 Standard A/P		☒ M4000 Passive	
			Part number	Type	Part number	Type
4	300	0.5 ... 4 m	1057667	M45Z-043000FLO	1057668	PSI02-2302

### Accessories

Designation	Part number
Mounting key for M12 cable socket, large housing, 1 piece	4067618
Stainless steel bracket, reinforced, pivoting, large housing, 4 pieces	2060165
Stainless steel support bracket, large housing, 2 pieces	2060164

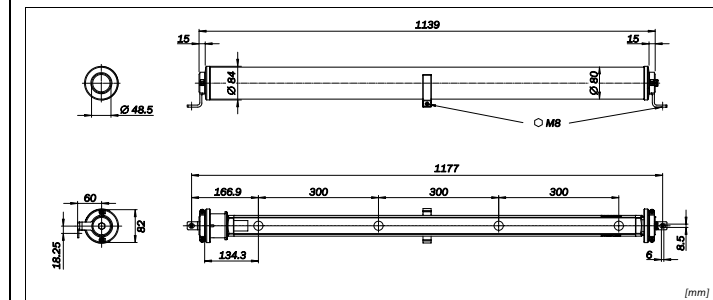
## 10 Dimensional drawings IP69K Housing

### M4000 Standard in IP69K Housing, M4000 Standard A/P in IP69K Housing



Beam separation S1: see 9 „Ordering information“ [mm]

### M4000 Passive



[mm]

## NOTICE D'INSTRUCTIONS

# M4000 Standard et M4000 Standard A/P en IP69K Housing

fr

SICK AG • Industrial Safety Systems  
Erwin-Sick-Straße 1  
D-79183 Waldkirch • www.sick.com  
8014815/YTA3/2016-03-16 • REIPA/XX  
Imprimé en Allemagne (2016-04) • Tous  
droits réservés • Sujet à modification sans  
préavis

**SICK**  
Sensor Intelligence.

## 1 À propos de ce document

Cette notice d'instructions est une notice  
d'instructions d'origine.

Cette notice d'instructions n'est valable que  
dans le cadre de la notice d'instructions de  
base «M4000 Standard et M4000 Standard  
A/P» (référence 8011190, notice d'instruc-  
tions pour toutes les langues livrables).

## 2 Consignes de sécurité



### Lire et respecter la notice d'instructions de base !

- Avant de commencer à travailler avec  
la M4000 en IP69K Housing ou avec  
une machine protégée par la M4000  
en IP69K Housing, l'utilisateur est  
prié de lire attentivement la notice  
d'instructions de base en particulier  
les consignes de sécurité qu'elle  
contient.



### Pour l'analyse des risques, tenir compte de la modification de l'angle d'ouverture des faisceaux !

L'angle d'ouverture des faisceaux est  
conforme au type 2 selon la norme  
CEI 61.496-2.

- Pour l'analyse des risques, tenir  
compte de la modification de l'angle  
d'ouverture des faisceaux (cf. 6  
«Montage»).



### Réparation exclusivement par le personnel dûment autorisé !

Une réparation non-conforme de l'équi-  
pement de protection peut entraîner la  
perte de la fonction de sécurité. Seul le  
fabricant ou le personnel qui l'aura dû-  
ment autorisé sont en mesure d'effec-  
tuer des réparations.

Le IP69K Housing ou l'enveloppe de plastique  
doivent être nettoyés à intervalle régulier et en  
cas d'encrassement.

### Remarques

- Ne pas utiliser de nettoyants agressifs.
- Ne pas utiliser de nettoyants abrasifs.

## Procédure de nettoyage du IP69K Housing :

- Éliminer les saletés de l'enveloppe de plastique  
avec de l'eau en abondance. Cela évite de rayer  
la surface.
- Essuyer ensuite avec un chiffon propre et  
légèrement humide.
- Terminer en séchant l'enveloppe de plastique  
avec un chiffon propre.
- Nous recommandons en outre d'utiliser un  
nettoyant antistatique (référence 5600006) appli-  
qué avec un chiffon optique SICK (référence  
4003353).



### Après chaque nettoyage, observer les consignes suivantes :

- Il ne doit pas rester de traces d'eau sur le  
IP69K Housing.
- Contrôler la position de l'émetteur et du  
récepteur afin de s'assurer qu'il n'est pas  
possible de passer par dessus, dessous,  
par les côtés ni par derrière l'équipement  
de protection.
- Vérifier que l'équipement de sécurité  
fonctionne comme indiqué sous le titre  
«Consignes de test» de la notice  
instructions de base.

## 3 Conformité d'utilisation

La barrière de sécurité multifaisceau M4000  
abritée par le IP69K Housing réalise un indice de  
protection IP 69K selon EN 60529.

## 4 Description du produit

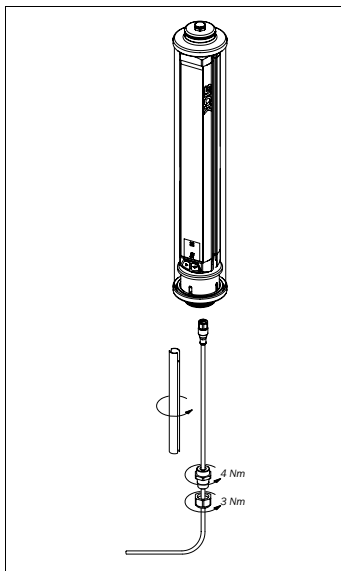
En raison de la compacité de sa conception, de  
l'utilisation de matériaux adaptés comme l'acier  
inoxydable, le PA, le PMMA et le PVC, le  
IP69K Housing présente une bonne résistance aux  
produits de nettoyage habituels et au nettoyage  
haute pression (pression et température de l'eau  
respectivement jusqu'à 100 bar et 80 °C). Un  
élément de compensation de la pression  
(membrane) empêche la formation de buée sur  
l'enveloppe de plastique et la pénétration de  
liquides. L'utilisation d'un câble gainé PVC  
compatible avec l'indice IP 69K garantit la sécurité  
du câblage.

## 5 Configuration

La M4000 est scellée dans son IP69K Housing en  
usine et sa configuration ne peut pas être modi-  
fiée. L'appareil est configuré comme suit :

Fonction	Configuration
Réarmement/ Verrouillage de redémarrage	Désactivé
Codage des faisceaux	Codage 1
Sortie d'état (ADO)	Encrassement (OWS)
Portée	Cf. 9 «Références»
Contrôle des contacteurs commandés (EDM)	Désactivé
Test de l'émetteur	Désactivé

## 6 Montage



- Observer les conseils de montage de la notice  
d'instructions de la M4000 Standard respective-  
ment de la M4000 Standard A/P.
- Monter le IP69K Housing au niveau des  
embouts, par ex. avec les fixations en acier  
inoxydable disponibles en accessoire (cf. 9  
«Références»).
- Si l'appareil peut être soumis à des oscillations  
ou des chocs selon CEI 61.496, il faut utiliser les  
fixations renforcées en acier inoxydable ainsi  
que les montants de soutien.  
Cotes de montage, cf. 10 «Schémas cotés  
IP69K Housing».



### Avant la première mise en service, retirer complètement la feuille de protection et nettoyer l'enveloppe de plastique.

**Pour le service :** Montage simple des câbles au  
moyen d'une clé de montage (utiliser le côté à  
double fente). Pour le montage du connecteur  
femelle M12, déterminer d'abord la position de  
codage correct puis serrer l'érou.

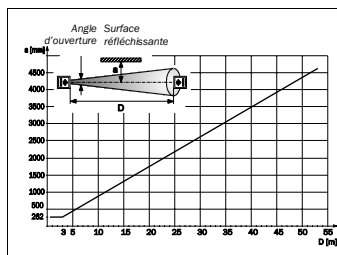
**Remarque :** Le IP69K Housing diminue la portée  
de la M4000 selon le tableau suivant :

Résolution	Portée sans IP69K Housing	Portée avec IP69K Housing
M4000 Standard	0,5 ... 20 m 9 ... 70 m	0,5 ... 15,5 m 9 ... 53 m
M4000 Standard A/P	0,5 ... 4,5 m	0,5 ... 4 m



### Maintenir la distance minimale obligatoire des surfaces réfléchissantes !

Les propriétés optiques de l'enveloppe de  
plastique modifient la distance à respecter  
pour les surfaces réfléchissantes pour  
l'utilisation de la M4000 (cf. l'illustration).



### Mode de calcul de la distance minimale des surfaces réfléchissantes :

- Déterminer la distance D [m] entre l'émetteur et  
le récepteur.
- En déduire la distance minimale a [mm] sur le  
diagramme.

## 7 Conformité aux directives UE

### Déclaration de conformité UE (extrait)

Le soussigné, représentant le constructeur ci-  
après, déclare par la présente que le produit est  
conforme aux exigences de la (des) directive(s) de  
l'UE suivantes (y compris tous les amendements  
applicables) et que les normes et/ou spécifica-  
tions techniques correspondantes ont servi de  
base.

Pour télécharger la Déclaration de conformité UE  
dans son intégralité : [www.sick.com](http://www.sick.com)

## 8 Fiche de spécifications IP69K Housing

### Données environnementales, matériaux

Indice de protection	IP 69K, IP 67, IP 66, IP 65 (EN 60529)
Matériau <sup>1)</sup>	
Embouts	Acier inoxydable
Enveloppe de plastique	PMMA
Élément de compensation (membrane)	PA 6
Raccord PG	PA 6

<sup>1)</sup> Informations concernant la résistance aux agents  
chimiques, cf. l'information produit «IP69K Housing for  
C/M2000 and C4000 Micro», référence n° 8013654.

## 9 Références

### M4000 Standard en IP69K Housing

Connecteur mâle M12 × 8, avec câble gainé PVC compatible IP 69K (15 m)

Nombre de fais- ceaux	Entraxe des faisceaux S1 [mm]	Portée [m]	Émetteur		Récepteur	
			Référence	Désignation	Référence	Désignation
3	400	0,5 ... 15,5 m	1057664	M45S-034000ELO	1057665	M45E-034000ELO
		9 ... 53 m	1057664	M45S-034000ELO	1057666	M45E-034000ELO

### M4000 Standard A/P en IP69K Housing

Connecteur mâle M12 × 8, avec câble gainé PVC compatible IP 69K (15 m)

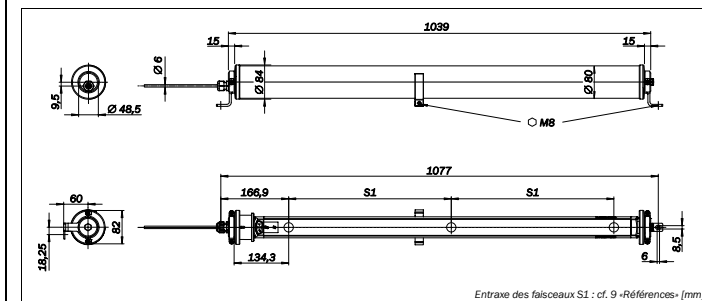
Nombre de fais- ceaux	Entraxe des faisceaux S1 [mm]	Portée [m]	M4000 Standard A/P		M4000 Passive	
			Référence	Désignation	Référence	Désignation
4	300	0,5 ... 4 m	1057667	M45Z-043000FLO	1057668	PSI02-2302

### Accessoires

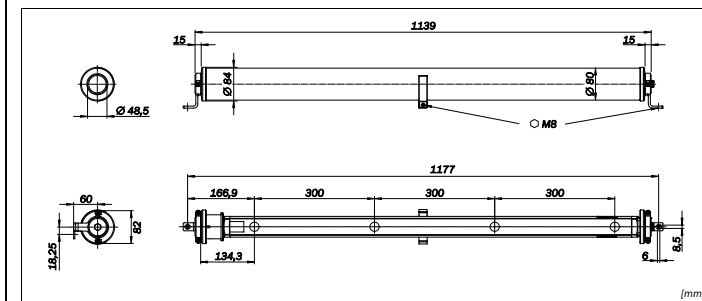
Description	Référence
Clé de montage pour connecteur femelle M12, grand boîtier, 1 pièce	4067618
Fixation en acier inoxydable, renforcée, orientable, grand boîtier, 4 pièces	2060165
Montants de soutien en acier inoxydable, grand boîtier, 2 pièces	2060164

## 10 Schémas cotés IP69K Housing

M4000 Standard en IP69K Housing, M4000 Standard A/P en IP69K Housing



### M4000 Passive



# M4000 Standard e M4000 Standard A/P

nell'IP69K Housing

it

SICK AG • Industrial Safety Systems  
Erwin-Sick-Straße 1  
D-79183 Waldkirch • www.sick.com  
8014815/YTA3/2016-03-16 • REIPA/XX  
Printed in Germany (2016-04) • Tutti i diritti riservati • Contenuti soggetti a modifiche senza preavviso

**SICK**  
Sensor Intelligence.

## 1 A proposito di questo documento

Le presenti istruzioni d'uso sono istruzioni d'uso originali.

Le presenti istruzioni d'uso valgono solo in abbinamento alle istruzioni d'uso di base della M4000 Standard, ovvero della M4000 Standard A/P (codice numerico 8011190, istruzioni d'uso in tutte le lingue disponibili).

## 2 Indicazioni di sicurezza

### ⚠ Osservare le istruzioni d'uso di base!

- Preghiamo di leggere attentamente le istruzioni d'uso di base, osservando particolarmente le loro note di sicurezza, prima di lavorare con la M4000 in IP69K Housing o con la macchina protetta dalla M4000 in IP69K Housing.

### ⚠ Durante l'analisi dei rischi fate attenzione agli angoli di propagazione modificati!

Gli angoli di propagazione corrispondono al tipo 2 ai sensi della IEC 61496-2.

- Durante l'analisi dei rischi fate attenzione agli angoli di propagazione modificati (vedi 6 "Montaggio").

### ⚠ Riparazione solo da persone autorizzate!

Una riparazione non adeguata può comportare la perdita della funzione di protezione. La riparazione può essere effettuata soltanto dal produttore o da persone in possesso della sua autorizzazione.

L'IP69K Housing ovvero il tubo di plastica va pulito regolarmente e quando si sporca.

#### Nota

- Non usare detergenti aggressivi.
- Non usare detergenti abrasivi.

#### Come pulire l'IP69K Housing:

- Eliminare lo sporco sul tubo di plastica con abbondante acqua. Si eviterà così di graffiare la superficie.
- Passare poi con un panno pulito e leggermente inumidito.
- Terminare asciugando il tubo di plastica con un panno pulito.
- Consigliamo il trattamento successivo con un detergente antistatico per materiali plastici (codice numerico 0006) e con un panno SICK per dispositivi ottici (codice numerico 4003353).

### ⚠ Da osservare dopo ogni processo di pulizia:

- L'IP69K Housing non deve presentare più nessun residuo d'acqua.
- Verificate la posizione di emettitore e ricevitore per assicurare che non si possa penetrare con le mani al disopra e al disotto del dispositivo di protezione, o con le gambe da dietro.
- Verificate l'efficacia del dispositivo di protezione come descritto nelle istruzioni d'uso di base nella sezione "Indicazioni sulla verifica".

## 3 Uso secondo norma

Abbinata all'IP69K Housing, la barriera di sicurezza multiraggio M4000 soddisfa il tipo di protezione IP 69K ai sensi della EN 60529.

## 4 Descrizione del prodotto

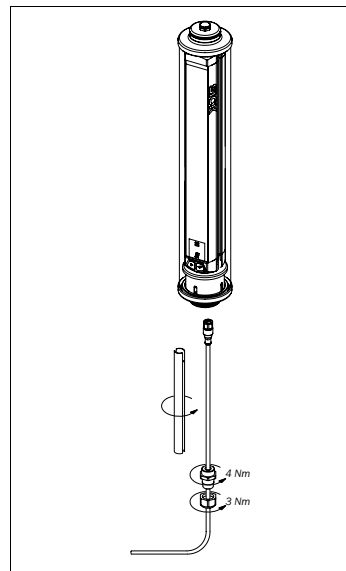
Il design compatto, l'utilizzo di materiali idonei come l'acciaio inox, la PA, il PMMA e il PVC rendono l'IP69K Housing resistente contro i detergenti comuni, contro le pulitrici ad alta pressione con una pressione dell'acqua fino a 100 bar e contro le temperature d'acqua fino a 80 °C. Un elemento per la compensazione della pressione (membrana) impedisce l'appannamento dei tubi di plastica, nonché la penetrazione di liquidi. L'impiego di cavi in PVC a prova di IP 69K garantisce un alloggiamento sicuro dei cavi.

## 5 Configurazione

La M4000 parte dallo stabilimento già sigillata nell'IP69K Housing e la sua configurazione è invariabile. Il dispositivo è configurato come segue:

Funzione	Configurazione
Ripristinare/Blocco al riavvio	Disattivato
Codifica dei raggi	Codifica 1
Uscita di segnalazione (ADO)	Sporco (OWS)
Campo di lavoro	Vedi 9 "Dati di ordinazione"
Controllo dei contattori esterni (EDM)	Disattivato
Test emettitore	Disattivato

## 6 Montaggio



- Osservare le note d'installazione contenute nelle istruzioni d'uso della M4000 Standard, ovvero della M4000 Standard A/P.
- Montare l'IP69K Housing sui tappi terminali, p. es. tramite i supporti in acciaio inox disponibili come accessori (vedi 9 "Dati di ordinazione").
- Se si prevedono sollecitazioni da vibrazioni e da urti secondo la IEC 61496, impiegare i supporti in acciaio inox rinforzati nonché il supporto di appoggio.

Per le misure di installazione vedere 10 "Disegni quotati IP69K Housing".

### ⚠ Prima della prima messa in servizio del dispositivo staccare interamente la pellicola protettiva e pulire i tubi di plastica.

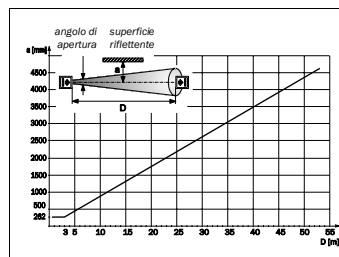
**In caso di servizio di assistenza:** montaggio semplice dei cavi grazie alla chiave di montaggio (usare il lato a doppio intaglio). Nel montaggio del connettore M12 fissare innanzitutto la posizione di codifica corretta, quindi il dado.

**Nota:** L'IP69K Housing riduce la potenza di trasmissione dei dispositivi M4000 come segue:

Risoluzione	Campo di lavoro senza IP69K Housing	Campo di lavoro con IP69K Housing
M4000 Standard	0,5 ... 20 m 9 ... 70 m	0,5 ... 15,5 m 9 ... 53 m
M4000 Standard A/P	0,5 ... 4,5 m	0,5 ... 4 m

### ⚠ Osservare la distanza minima dalle superfici riflettenti!

Le caratteristiche ottiche del tubo di plastica modificano la distanza necessaria rispetto alle superfici riflettenti in caso d'uso della M4000 (vedi l'illustrazione).



### Come calcolare la distanza minima da superfici riflettenti:

- Rilevare la distanza D [m] tra proiettore e ricevitore.
- Dedurre la distanza minima a [mm] dal diagramma.

## 7 Conformità alle direttive UE

### Dichiarazione di conformità UE (estratto)

Il sottoscritto, in qualità di rappresentante del costruttore sotto indicato, dichiara con la presente che il prodotto è conforme alle disposizioni della(e) seguente(i) direttiva(e) UE (comprese tutte le modifiche applicabili) e che si basa sulle rispettive norme e/o specifiche tecniche.

Versione integrale della dichiarazione di conformità UE disponibile per il download: [www.sick.com](http://www.sick.com)

## 8 Scheda tecnica IP69K Housing

### Dati ambientali, materiali

Grado di protezione	IP 69K, IP 67, IP 66, IP 65 (EN 60529)
Materiale <sup>1)</sup>	
Tappi terminali	Acciaio inox
Tubo di plastica	PMMA
Elemento di compensazione (membrana)	PA 6
Collegamento a vite PG	PA 6

<sup>1)</sup> Per informazioni sulla resistenza alle sostanze vedere l'informativa sul prodotto "IP69K Housing for C/M2000 and C4000 Micro", codice num. 8013654.

## 9 Dati di ordinazione

### M4000 Standard nell'IP69K Housing

Spina M12 × 8, incluso cavo in PVC adatto per IP 69K (15 m)

Numero di raggi	Distanza tra i raggi S1 [mm]	Campo di lavoro [m]	Emettitore		Ricevitore	
			Codice numerico	Tipo	Codice numerico	Tipo
3	400	0,5 ... 15,5 m	1057664	M45S-034000ELO	1057665	M45E-034000ELO
		9 ... 53 m	1057664	M45S-034000ELO	1057666	M45E-034000ELO

### M4000 Standard A/P nell'IP69K Housing

Spina M12 × 8, incluso cavo in PVC adatto per IP 69K (15 m)

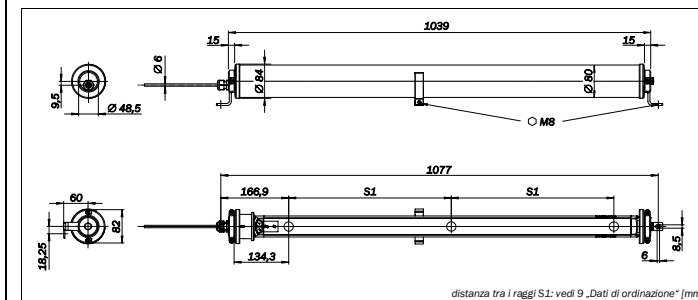
Numero di raggi	Distanza tra i raggi S1 [mm]	Campo di lavoro [m]	M4000 Standard A/P		M4000 Passive	
			Codice numerico	Tipo	Codice numerico	Tipo
4	300	0,5 ... 4 m	1057667	M45Z-043000FLO	1057668	PSI02-2302

### Accessori

Denominazione	Codice numerico
Chiave di montaggio per connettore M12, contenitore grande, 1 pezzo	4067618
Supporto in acciaio inox, rinforzato, orientabile, contenitore grande, 4 pezzi	2060165
Supporto d'appoggio in acciaio inox, contenitore grande, 2 pezzi	2060164

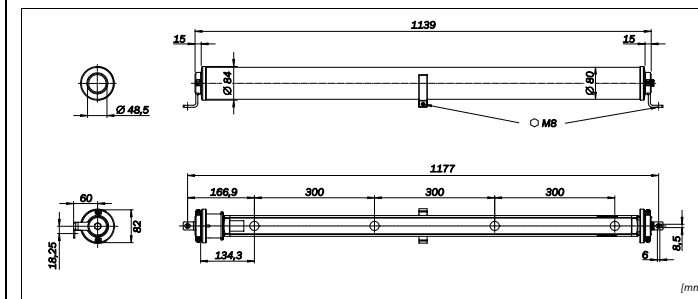
## 10 Disegni quotati IP69K Housing

M4000 Standard nell'IP69K Housing, M4000 Standard A/P nell'IP69K Housing



distanza tra i raggi S1: vedi 9 „Dati di ordinazione“ [mm]

### M4000 Passive



[mm]