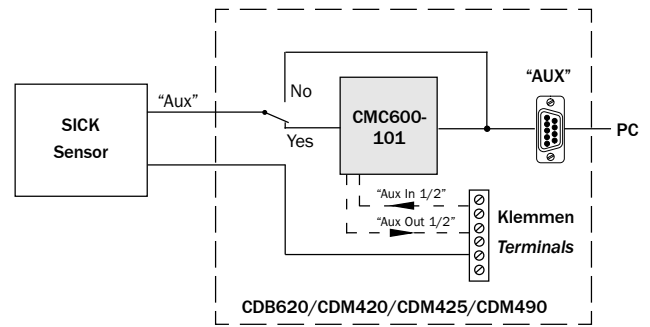


SICK

CMC600-101



Parameterspeicher

Betriebsanleitung

1. Produkteigenschaften

- Parameterspeicher-Modul zum Einstecken in die Anschlussmodule CDB620, CDM420, CDM425, CDM490. Auch nachträglicher Einbau in vorhandene Anschlussmodule der genannten Typen möglich. Das CMC600-101 wird im Folgenden vereinfacht als „CMC600“ bezeichnet.
 - Funktion: Externe Speicherung des Parametersatzes eines SICK Sensors
 - Unterstützte Identifikationssensoren (ID-Sensoren):
 - IDpro-Sensoren wie Barcodescanner CLV6xx (nicht CLV69x), kamerabasierte Codeleser Lector®620, RFID-Interrogatoren RFH6xx (HF) und RFU63x (UHF).
Zugehörige Konfigurationssoftware: SOPAS ET
 - Barcodescanner CLV42x ... 45x, CLV480, CLV/X490 und kamerabasierte Codeleser ICR84x-2, ICR85x-2.
Zugehörige Konfigurationssoftware: CLV Setup
 - Unterstützte Messsensoren:
 - Lasermesssensoren JEF300 und JEF500.
Zugehörige Konfigurationssoftware: SOPAS ET
- Die Identifikationssensoren und Messsensoren werden im Folgenden vereinfacht als „Sensor“ bezeichnet, bis auf Stellen an denen eine Unterscheidung erforderlich ist.
- Bei Gerätetausch automatische, dauerhafte Übertragung der gespeicherten Parameterwerte vom CMC600 in den neuen Sensor
 - Zusätzliche Schalter zur Aktivierung des Netzwerkbetriebs des ID-Sensors (Teilnehmernummer/Betriebsart) oder zum Betrieb des Sensors (typabhängig) an PROFIBUS über das Modul CMF400-1x01 oder direkt an PROFINET (nur IDpro-Sensoren)
 - Erweiterung des Sensors um jeweils zwei zusätzliche Schaltein- und -ausgänge (typabhängig)
 - Automatische Baudratenerkennung der seriellen Aux-Schnittstelle des angeschlossenen Sensors
 - Zwei LEDs zur Status- und Diagnoseanzeige
 - Betriebsumgebungstemperaturbereich -35 ... +40 °C, Kennzeichnung ❄ für Tiefkühltauglichkeit auf dem Typenschild

Weitere Produktinformationen, EG-Konformitätserklärung:

➤ Siehe www.sick.com

2. Voraussetzungen zur Installation und Inbetriebnahme

- Anschlussmodul CDB620, alternativ CDM420/425 oder CDM490 jeweils mit Kennzeichnung „CLV6xx compatible“ (sonst eingeschränkte Verwendbarkeit der zusätzlichen Schaltein-/-ausgänge)

Parameter Memory

Operating Instructions

1. Features

- Plug-in parameter memory module for installation in the CDB620, CDM420, CDM425 or CDM490 connection modules. Easily retrofitted in existing connection modules of the named types. From now on the CMC600-101 is simply referred as CMC600 in this document.
 - Function: External storage of parameter set for one SICK sensors
 - Supported identification sensors (ID sensors):
 - IDpro sensors like CLV6xx bar code scanners (not CLV69x), Lector®620 camera-based code readers, RFID interrogators RFH6xx (HF) and RFU63x (UHF).
Appropriate configuration software: SOPAS ET
 - Bar code scanners CLV42x to 45x, CLV480, CLV/X490 and camera-based code readers ICR84x-2, ICR85x-2.
Appropriate configuration software: CLV Setup
 - Supported measurement sensors:
 - JEF300 and JEF500 laser measurement sensors.
Appropriate configuration software: SOPAS ET
- From now on the identification sensors and measurement sensors are simply referred as „sensor“ in this document except where a distinction is necessary.
- On replacement, automatic transfer of the stored parameter values from the CMC600 into the memory of the new sensor
 - Additional switches for activating network mode on the ID sensor (node number and operating mode) or sensor-dependent connection to PROFIBUS via the module CMF400-1x01 or directly connection to PROFINET (IDpro sensors only)
 - Extension of the sensor with each of two switching inputs and outputs (sensor-dependent)
 - Automatic baud rate detection on the serial Aux interface of the connected sensor
 - 2 LEDs for status and diagnosis information
 - Ambient temperature range -35 to +40 °C (-31 to +104 °F), suitability for deep-frozen areas marked by the ❄ symbol on the nameplate

Further Product Information and EC Conformity Declaration:

➤ See www.sick.com

2. Installation and Commissioning Requirements

- CDB620 connection module, alternatively CDM420/425 or CDM490, all with label “CLV6xx compatible” (otherwise restricted usability of the additional switching inputs and outputs)

- Sensor mit CMC600-unterstützender Firmware
- Montage-, Anschluss- und Konfigurationsarbeiten für das CMC600 nur im Temperaturbereich 0 ... +40 °C!
Einsatz des CMC600 im Tiefkühlbereich 0 ... -35 °C nur im Zustand der Ruhe (keine Montage-, Anschluss- oder Konfigurationsarbeiten)

3. Montage und Erstinbetriebnahme im Anschlussmodul

1. Anschlussmodul mit Schalter S 1 (Power) von der Versorgungsspannung trennen.
2. Schalter „CMC“ des Anschlussmoduls für Betrieb des CMC600 auf untere Position stellen.
3. CMC600 am vorgesehenen Steckplatz im Anschlussmodul einsetzen. Die Gehäuse Nase des CMC600 verriegelt dann den Schalter „CMC“.
4. Um den Speicher des CMC600 beschreiben zu können, WR-Protect-Schalter des CMC600 auf die obere Position (OFF) stellen.
5. Falls noch nicht erfolgt, Sensor am Anschlussmodul anschließen.
6. Versorgungsspannung mit Schalter S 1 wieder zuschalten.
Das CMC600 und der Sensor starten, der Sensor kopiert seinen Parametersatz in den leeren Speicher des CMC600.

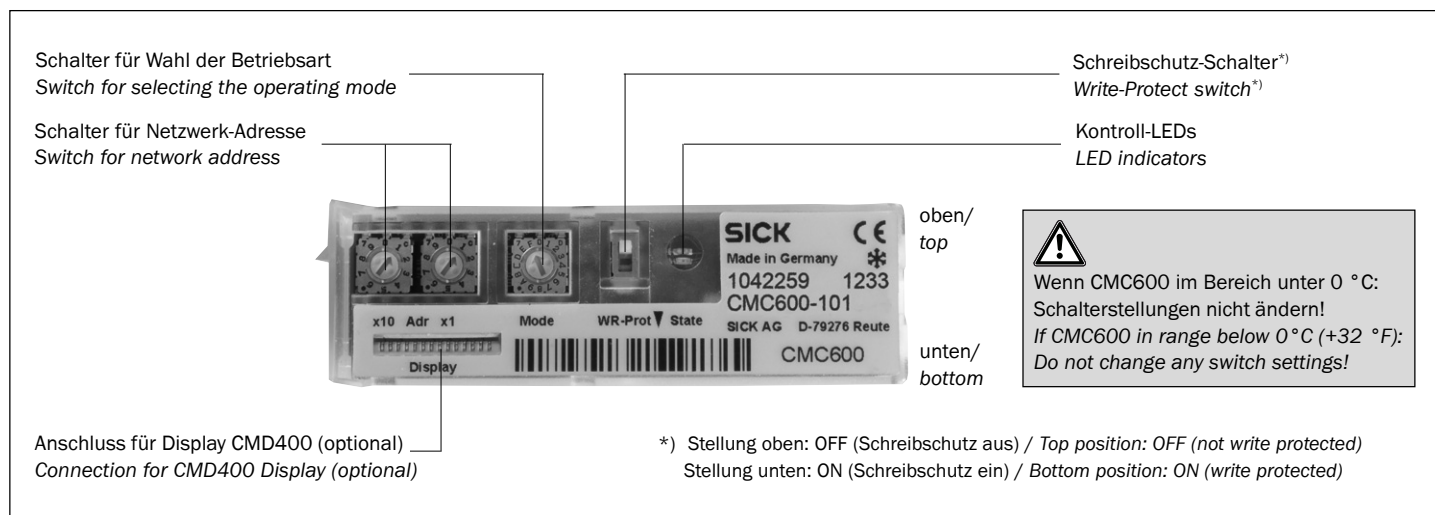
4. Konfigurationsschalter und Anzeigen

- Sensor with CMC600-compliant firmware
- Mounting, electrical connection and configuration works for the CMC600 only at temperature range 0 to +40 °C/+32 to +104 °F!
Application of the module in deep-frozen areas 0 to -35 °C (+32 to -31 °F) only in rest status (without any mounting, electrical installation or configuration works).

3. Installation in the Connection Module, Initial Start-up

1. Switch off power supply for the connection module using the switch S 1 (Power).
2. Set switch “CMC” of the connection module for operation of CMC600 to the lower position.
3. Insert CMC600 in the slot provided in the connection module. The nib of the housing then locks the switch “CMC”.
4. For saving a parameter set to the memory of the CMC600, set WR-Protect switch of the CMC600 to the upper position (OFF).
5. If not done yet, connect the sensor to the connection module.
6. Switch on power supply again using switch S 1.
The CMC600 and the sensor start; the sensor then copies its parameter set to the empty memory of the CMC600.

4. Configuration Switches and Indicators



4.1 Funktion der Konfigurationsschalter

Das CMC600 übernimmt im eingeschalteten Zustand des Anschlussmoduls jede Änderung der Konfigurationsschalter sofort. Der Sensor übernimmt die Änderungen erst nach einem Neustart.

Schalter für Netzwerk-Adresse (für ID-Sensoren):

Mit den beiden Drehcodierschaltern wird die Teilnehmernummer für den Netzwerkbetrieb dezimal codiert eingestellt und im ID-Sensor als Geräteadresse GN übernommen.

Adr. x 1: Einerstelle der Adresse

Adr. x 10: Zehnerstelle der Adresse

Beispiel: Gewünschte Adresse „34“:

Adr. x 1: Stellung 4, Adr. x 10: Stellung 3

00: Der ID-Sensor verwendet die Adresse, die in seinem Parametersatz im CMC600 hinterlegt ist (00 = Auslieferungszustand).

Schreibschutz-Schalter:

Befindet sich der Schalter in der unteren Stellung, ist der Speicher des CMC600 gegen Löschen oder Überschreiben geschützt.

4.1 Purpose of the Configuration Switches

When the Connection Module is switched on, the CMC600 copies any changes to the configuration switches immediately. The sensor, therefore, does not copy the changes until it is restarted.

Network Address Switches (for ID Sensors):

The decimal node number code for network operation is configured using the two rotary code switches and is transferred to the ID sensor as a device address GN.

Add. x 1: Units digit of the address

Add. x 10: Tens digit of the address

Example: Desired address 34:

Add. x 1: position 4, add. x 10: position 3

00: The ID sensor uses the address in its parameter set saved in the memory of CMC600 (00 = delivery status).

Write-Protection Switch:

If the switch is set to the lower position, the CMC600 memory is write-protected, and cannot be cleared or overwritten.

Betriebsmodus-Schalter („Mode“):

Der mögliche Betriebsmodus hängt ab vom angeschlossenen Sensortyp und dessen Unterstützung des gewählten Modus’.

CMC600 Betriebsart	Sensor	
	Datenschnittstelle	Übertragungsrate
0	CMC600 ist an der Aux-Schnittstelle transparent. Alle Schnittstellensignale werden durchgeschaltet.	
1	CAN-Scanner-Netzwerk	50 KBit/s
2	CAN-Scanner-Netzwerk	125 KBit/s
3	CAN-Scanner-Netzwerk	250 KBit/s
4	CAN-Scanner-Netzwerk	500 KBit/s
5	CANopen	50 KBit/s
6	CANopen	125 KBit/s
7	CANopen	250 KBit/s
8	CANopen	500 KBit/s
9	CLX200-Standard (Host-Schnittstelle*)	38,4 KBd
A	CAN OTS-Slave (nur CLV450-OTS)*	500 KBit/s
B	CAN OTS-Slave (nur CLV450-OTS)*	250 KBit/s
C	Reserviert	-
D	PROFINET on-board (nur IDpro-Sensoren)	-
E	PROFIBUS (CMF400 via Host-Schnittst.)	57,6 kBd
F	Der Betriebsmodus-Schalter des CMC600 bleibt unberücksichtigt. Der Sensor lädt nur die Parameterwerte aus dem Speicher des CMC600 (F = Auslieferungszustand).	

*) Betriebsart 9 nur gültig für CLV4xx/Betriebsart A und B nur für CLV450-OTS. Diese Betriebsarten **nicht** für IDpro-Sensoren wie CLV6xx, Lector®620, RFH6xx oder RFU63x sowie nicht für JEF300/500 verwenden!

4.2 Kontroll-LEDs

Funktion der gelben LED:

Verhalten	Bedeutung
Blinkt langsam	CMC600 ist gestartet und erwartet Kommando des Sensors.
Blinkt schnell	CMC600 wurde transparent geschaltet (Mode 0). Der Sensor kann nicht auf das CMC600 zugreifen.

Funktion der grünen LED:

Verhalten	Bedeutung
Blinkt (kurz ein, lang aus)	Sensor lädt Parameterwerte aus dem CMC600
Blinkt (lang ein, kurz aus)	Sensor kopiert Parameterwerte zum CMC600
Leuchtet konstant	CMC600 ok, Sensor hat erfolgreich auf das CMC600 zugegriffen

Operating Mode Switch (“Mode”):

The possible operating mode depends on the connected type of sensor and its support of the selected mode.

CMC600 Oper. mode	Sensor	
	Data interface	Data transfer rate
0	CMC600 operates transparently on the Aux interface. All interface signals will be put through.	
1	CAN scanner network	50 kbit/s
2	CAN scanner network	125 kbit/s
3	CAN scanner network	250 kbit/s
4	CAN scanner network	500 kbit/s
5	CANopen	50 kbit/s
6	CANopen	125 kbit/s
7	CANopen	250 kbit/s
8	CANopen	500 kbit/s
9	CLX200 standard (host interface)*	38.4 kbd
A	CAN OTS slave (CLV450-OTS only)*	500 kbit/s
B	CAN OTS slave (CLV 450-OTS only)*	250 kbit/s
C	Reserved	-
D	PROFINET on-board (IDpro sensors only)	-
E	PROFIBUS (CMF400 via host interface)	57.6 kbd
F	The operating mode switch on the CMC600 is ignored. The sensor only loads the parameter values from the CMC600 memory (F = delivery status).	

*) Operating mode 9 only valid for CLV4xx/ mode A and B only valid for CLV450-OTS. Do **not** use these modes for IDpro sensors CLV6xx, Lector®620, RFH6xx or RFU63x as well as not for JEF300/500!

4.2 LED Indicators

Function of the yellow LED:

Behavior	Meaning
Blinks slowly	CMC600 has been started and waits for commands of the sensor.
Blinks fast	CMC600 has been switched to transparent mode (mode 0). The sensor can not access the CMC600.

Function of the green LED:

Behavior	Meaning
Blinks (short-time on, long-time off)	The sensor loads parameter values from the CMC600.
Blinks (long-time on, short-time off)	The sensor copies parameter values to the CMC600.
Permanently on	CMC600 ok, the sensor has accessed successfully the CMC600

5. Funktionsweise des CMC600

Bei jedem Einschalten der Versorgungsspannung (Neustart) prüft der am Anschlussmodul angeschlossene Sensor ob ein CMC600 mit plausiblen Inhalt vorhanden ist. Ist dies der Fall, lädt der Sensor automatisch die Parameterwerte aus dem CMC600 in seinen internen, dauerhaften Parameterspeicher. Zusätzlich interpretiert er dabei die Schalterstellungen des CMC600 als Parameterwerte, mit höherer Priorität gegenüber dem Speicherinhalt des CMC600. Danach kopiert der Sensor die Parameterwerte wieder in das CMC600 zurück, wenn der WR-Protect-Schalter auf OFF steht.

Die grüne LED im Bereich „State“ des CMC600 zeigt beim Neustart den Status der Kommunikation zwischen Sensor und CMC600 an. Das CMC600 selbst ist passiv und reagiert nur auf Ansprache.

Zur Kommunikation zwischen CMC600 und dem Sensor wird dessen serielle AUX-Schnittstelle verwendet. Nach dem Parametertausch arbeitet das eingeschleifte CMC600 transparent. Im Fehlerfall gibt der Sensor über die AUX-Schnittstelle zusätzlich Meldungen aus. Dies können im Terminal-Emulator der Konfigurationssoftware SOPAS ET bzw. CLV-Setup auf dem PC dargestellt werden.

5.1 Parameterspeicherung des Sensors im CMC600

Inbetriebnahme des CMC600:

Beim ersten Start nach Einbau eines leeren CMC600 in das Anschlussmodul kopiert der Sensor seine Parameterwerte in den Speicher des CMC600.

Beim nächsten Neustart lädt der Sensor die Parameterwerte aus dem CMC600 wie oben beschrieben.

Konfiguration des Sensors mit Software SOPAS ET/CLV-Setup oder mit Kommandostrings:

Bei jeder dauerhaften Speicherung der Parameterwerte im Sensor kopiert dieser seine Parameterwerte automatisch in den Speicher des CMC600, wenn der WR-Protect-Schalter auf OFF steht. Bereits vorhandene Parameterwerte werden dabei überschrieben!

5.2 Löschen des Speichers des CMC600

Der Speicher des CMC600 wird, abhängig vom Sensortyp, mit Hilfe eines Kommandostrings oder mit CLV-Setup gelöscht. Dies ist immer über die serielle AUX-Schnittstelle (RS-232) möglich. Darüber hinaus kann dies bei den Ethernet-Versionen des CLV6xx, Lector®620, RHF6xx sowie bei RFU63x, JEF300/500 und ICR84x-2/85x-2 auch über Ethernet erfolgen.

Löschen mit Kommandostring (CLV6xx, Lector®620, RHF6xx, RFU63x, JEF300/500 und CLV4xx, ICR84x-2/85x-2):

1. WR-Protect-Schalter des CMC600 auf OFF stellen.
2. PC an Stecker „AUX“ im Anschlussmodul anschließen.
3. Terminalprogramm oder in Konfigurationssoftware SOPAS ET/CLV-Setup den Terminal-Emulator starten.
4. Kommando an den CMC600 senden: **STX:3CMC_CLEARETX**
Das CMC600 bestätigt den Löschvorgang mit einer Meldung.

Löschen mit CLV-Setup (nur CLV4xx, ICR84x-2/85x-2):

1. WR-Protect-Schalter des CMC600 auf OFF stellen.
2. PC an Stecker „AUX“ im Anschlussmodul anschließen und CLV-Setup starten.
CLV-Setup nimmt die Kommunikation mit dem Sensor auf.
3. In der Menüleiste unter CLV/X ... bzw. ICR ... die Funktion LÖSCHE CMC wählen.

5. CMC600: Method of Operation

Each time the power supply is switched on (start), the sensor connected to the connection module checks whether a CMC600 with plausible data is present. If yes, the sensor then automatically loads the parameter values from the CMC600 into its internal, non-volatile memory. The sensor also interprets the switch settings of the CMC600 as parameter values. These have a higher priority than the settings stored in the CMC600. Then the sensor copies its parameter values back to the CMC600, if the WR-Protect switch is in position OFF.

The green LED in the “State” section on the CMC600 indicates the state of communication between the sensor and CMC600 during start-up. The CMC600 is a passive component and only answers on requests by the sensor.

The serial AUX interface on the sensor is used for communication between the sensor and the CMC600. Once the parameters have been exchanged, the looped-in CMC600 operates transparently. If an error occurs, the sensor outputs additional error messages via the AUX interface. These can be viewed with the Terminal Emulator in the SOPAS ET respectively CLV-Setup configuration software on the PC.

5.1 Storing Parameters of the sensor in the CMC600

Commissioning the CMC600:

Every time the sensor starts after a CMC600 with empty memory has been installed in the connection module, it copies the parameter values to the memory of the CMC600.

The next time it is restarted, the sensor loads the parameter values from the CMC600 as described above.

Sensor Configuration with SOPAS ET/CLV-Setup Software or Command String:

Each time the parameter values are stored permanently in the sensor, the sensor copies its own parameter values automatically to the memory in the CMC600 if the WR-Protect switch is in position OFF. Existing parameter values are overwritten!

5.2 Clearing the CMC600 Memory

Depending on the sensor type, the memory of the CMC600 can be cleared with CLV-Setup or a command string. For this purpose, the access to the sensor via the serial AUX interface (RS-232) is always possible. In addition, the access via Ethernet is available for the Ethernet versions of CLV6xx, Lector®620, RHF6xx as well as for RFU63x, JEF300/500 and ICR84x-2/85x-2.

Clearing with a Command String (CLV6xx, Lector®620, RHF6xx, RFU63x, JEF300/500 and CLV4xx, ICR84x-2/85x-2):

1. Set the WR-Protect switch of the CMC600 to position OFF.
2. Connect the PC to the AUX interface in the connection module.
3. Start a terminal program or the Terminal Emulator in the SOPAS ET/CLV-Setup configuration software.
4. Send this command to the CMC600: **STX:3CMC_CLEARETX**
The CMC600 confirms the clearing with a message.

Clearing with CLV-Setup (only CLV4xx, ICR84x-2/85x-2):

1. Set the WR-Protect switch of the CMC600 to position OFF.
2. Connect the PC to the “AUX” plug in the module and start CLV-Setup. CLV-Setup establishes communication with the sensor.
3. In the menu bar, choose CLEAR CMC under CLV/X ... or ICR ...
The CMC600 memory is cleared.

Der Speicher des CMC600 wird gelöscht.
Im Dialogfenster zeigt CLV-Setup den Status des Löscho-
gangs.

5.3 Weitere Funktionen bei Neustart

- Ohne CMC600 im Anschlussmodul/bei Ausfall des CMC600:
Der Sensor verwendet die Parameterwerte seines internen
Parameterspeichers.
- CMC600 enthält Parameterwerte eines anderen Sensortyps:
Der Sensor verwendet die Werte seines internen Parameter-
speichers und übernimmt nur die Schalterstellungen des
CMC600.
- Das CMC600 enthält Parameterwerte des gleichen Sensortyps
jedoch aus einer unterschiedlichen Firmware-Version stam-
mend: Der Sensor lädt die Parameterwerte aus dem CMC600
und übernimmt die Schalterstellungen.

6. Zusätzliche Schaltein- und -ausgänge

Das CMC600 unterstützt die Sensoren wie folgt:

Sensor	Zusätzliche Eingänge	Zusätzliche Ausgänge
CLV6xx (nicht CLV69x)	2	2
Lector®620	2	2
RFH6xx/RFU63x	2	2
JFE300	2	2
CLV42x ... 45x	2	-
CLV480/CLV/X490	-	-
ICR84x-2/ICR85x-2	-	-

7. Technische Daten

Typ	CMC600-101 (Nr. 1042259)
Unterstützte ID-Sensoren	CLV62x (ab Firmware V. 1.00) CLV63x (ab Firmware V. 2.00) CLV64x (ab Firmware V. 2.51) CLV65x (ab Firmware V. 3.00) Lector®620 (ab Firmware V. 1.00) RFH6xx (ab Firmware V. 1.00) RFU63x (ab Firmware V. 1.00) JEF300/500 (ab Firmware V. 1.00) CLV42x (ab Firmware V. 1.30) CLV43x ... 45x (ab Firmware V. 3.40) CLV480/ CLV/X490 (ab Firmware V. 3.30) ICR84x-2/85x-2 (ab Firmware V. 3.00)
Basisgeräte für CMC600 (Anschlussmodule)	CDB620 (alle Typen), CDM420*) (alle Typen), CDM490*) (alle Typen)
Zusätzliche Schalteingänge	2, opto-entkoppelt, $U_g = \max. 32 \text{ V}$
Zusätzliche Schaltausgänge	2, PNP, $I_a = \max. 100 \text{ mA}$, kurzschlussfest
Optische Anzeigen	2 x LED
Versorgungsspannung	DC 10 ... 30 V, über CDB/CDM
Leistungsaufnahme	500 mW
Gehäuse/Prüfzeichen	Polycarbonat/CE
Elektrische Sicherheit	IEC 61010-1:2010 + Cor.:2011
EMV-Prüfung	Nach EN 61000-6-2 (2005-08-01), EN 61000-6-3 (2007-01-01)
Gewicht	Ca. 12 g
Temperatur (Betrieb/Lager)	-35 ... +40 °C/-35 ... +70 °C Kennzeichnung ❄ für Tiefkühltauglichkeit
Abmessungen (L x B x H)	70 mm x 23 mm x 17 mm
*) Besonderheiten siehe 2. Voraussetzungen zur Installation und Inbetriebnahme, Seite 1.	

In the dialog box CLV-Setup displays the status of the opera-
tion.

5.3 Additional Functions at Restart

- No CMC600 in the connection module/CMC600 failure:
The sensor uses the parameter values of its internal memory.
- CMC600 contains parameter values for a different sensor type:
The sensor uses the parameter values of its internal memory
and only copies the switch settings from the CMC600.
- CMC600 contains parameter values for the correct sensor
type, but these were created with a different firmware version:
The sensor loads the parameter values from the CMC600 and
copies the switch settings.

6. Additional switching inputs and outputs

The CMC600 supports the sensors as followed:

Sensor	Additional inputs	Additional outputs
CLV6xx (not CLV69x)	2	2
Lector®620	2	2
RFH6xx/RFU63x	2	2
JEF300	2	2
CLV42x to 45x	2	-
CLV480/CLV/X490	-	-
ICR84x-2/ICR85x-2	-	-

7. Technical data

Type	CMC600-101 (no. 1042259)
ID sensors supported	CLV62x (from firmware V. 1.00) CLV63x (from firmware V. 2.00) CLV64x (from firmware V. 2.51) CLV65x (from firmware V. 3.00) Lector®620 (from firmware V. 1.00) RFH6xx (from firmware V. 1.00) RFU63x (from firmware V. 1.00) JEF300/500 (from firmware V. 1.00) CLV42x (from firmware V. 1.30) CLV43x to 45x (from firmware V. 3.40) CLV480/CLV/X490 (from firmware V. 3.30) ICR84x-2/85x-2 (from firmware V. 3.00)
Basic devices for CMC (connection modules)	CDB620 (all types), CDM420*) (all types), CDM490*) (all types)
Additional switch. inputs	2, opto-decoupled, $V_{in} = \max. 32 \text{ V}$
Additional switch. outputs	2, PNP, $I_{out} = \max. 100 \text{ mA}$, short-circuit-proof
Visual indicators	2 x LEDs
Power supply	10 to 30 V DC, via CDB/CDM
Power consumption	500 mW (20 mA at 24 V DC)
Housing/Conformity	Polycarbonate/CE
Electrical safety	IEC 61010-1:2010 + Cor.:2011
EMC tested	To EN 61000-6-2 (2005-08-01) EN 61000-6-3 (2007-01-01)
Weight	Approx. 12 g (approx. 0.42 oz.)
Temperature (operation/storage)	-35 to +40 °C/-35 to +70 °C (-31 to +104 °F/-31 to +158 °F). Suitability for deep-frozen areas marked by the ❄ symbol
Dimensions (W x H x D)	70 x 23 x 17 mm ³ (2.76 x 0.9 x 0.67 inch ³)
*) For details see 2. Installation and Commissioning Requirements, page 1.	

Australia Phone +61 (3) 9457 0600 1800 33 48 02 - tollfree E-Mail sales@sick.com.au	Hungary Phone +36 1 371 2680 E-Mail ertekesites@sick.hu	Slovakia Phone +421 482 901 201 E-Mail mail@sick-sk.sk
Austria Phone +43 (0) 2236 62288-0 E-Mail office@sick.at	India Phone +91-22-6119 8900 E-Mail info@sick-india.com	Slovenia Phone +386 591 78849 E-Mail office@sick.si
Belgium/Luxembourg Phone +32 (0) 2 466 55 66 E-Mail info@sick.be	Israel Phone +972 97110 11 E-Mail info@sick-sensors.com	South Africa Phone +27 10 060 0550 E-Mail info@sickautomation.co.za
Brazil Phone +55 11 3215-4900 E-Mail comercial@sick.com.br	Italy Phone +39 02 27 43 41 E-Mail info@sick.it	South Korea Phone +82 2 786 6321/4 E-Mail infokorea@sick.com
Canada Phone +1 905.771.1444 E-Mail cs.canada@sick.com	Japan Phone +81 3 5309 2112 E-Mail support@sick.jp	Spain Phone +34 93 480 31 00 E-Mail info@sick.es
Czech Republic Phone +420 234 719 500 E-Mail sick@sick.cz	Malaysia Phone +603-8080 7425 E-Mail enquiry.my@sick.com	Sweden Phone +46 10 110 10 00 E-Mail info@sick.se
Chile Phone +56 (2) 2274 7430 E-Mail chile@sick.com	Mexico Phone +52 (472) 748 9451 E-Mail mexico@sick.com	Switzerland Phone +41 41 619 29 39 E-Mail contact@sick.ch
China Phone +86 20 2882 3600 E-Mail info.china@sick.net.cn	Netherlands Phone +31 (0) 30 229 25 44 E-Mail info@sick.nl	Taiwan Phone +886-2-2375-6288 E-Mail sales@sick.com.tw
Denmark Phone +45 45 82 64 00 E-Mail sick@sick.dk	New Zealand Phone +64 9 415 0459 0800 222 278 - tollfree E-Mail sales@sick.co.nz	Thailand Phone +66 2 645 0009 E-Mail marcom.th@sick.com
Finland Phone +358-9-25 15 800 E-Mail sick@sick.fi	Norway Phone +47 67 81 50 00 E-Mail sick@sick.no	Turkey Phone +90 (216) 528 50 00 E-Mail info@sick.com.tr
France Phone +33 1 64 62 35 00 E-Mail info@sick.fr	Poland Phone +48 22 539 41 00 E-Mail info@sick.pl	United Arab Emirates Phone +971 (0) 4 88 65 878 E-Mail contact@sick.ae
Germany Phone +49 (0) 2 11 53 010 E-Mail info@sick.de	Romania Phone +40 356-17 11 20 E-Mail office@sick.ro	United Kingdom Phone +44 (0)17278 31121 E-Mail info@sick.co.uk
Greece Phone +30 210 6825100 E-Mail office@sick.com.gr	Russia Phone +7 495 283 09 90 E-Mail info@sick.ru	USA Phone +1 800.325.7425 E-Mail info@sick.com
Hong Kong Phone +852 2153 6300 E-Mail ghk@sick.com.hk	Singapore Phone +65 6744 3732 E-Mail sales.gsg@sick.com	Vietnam Phone +65 6744 3732 E-Mail sales.gsg@sick.com

Detailed addresses and further locations at www.sick.com