

# SonicTube für Ultraschallsensor UC4 SonicTube for Ultrasonic Sensor UC4



## Anwendung

Die SonicTube (Artikelnummer: 5329249) ist ein Zubehörteil für den Ultraschallsensor UC4. Die SonicTube dient zur Ultraschallführung bis zum Beginn des Messbereichs und zum Messen und Detektieren durch Öffnungen mit kleinem Durchmesser wie z. B. Reagenzgläsern.

## Technische Daten

Vibrations- und Schwingfestigkeit für UC4 mit aufgesteckter SonicTube geprüft und bestanden nach EN 60068-2-6:2008-02 (5-2000 Hz, 1 Oktave/Minute, 2 g, 10 Zyklen), EN 60947-5-2:2007-12 (Halbsinus, 30 g, 11 ms, 10 Schocks pro Richtung)

Material: PES-Kunststoff

Betriebsumgebungstemperatur: -25 °C ... +70 °C

## Application

The SonicTube (part number: 5329249) is an accessory for the UC4 ultrasonic sensor. The SonicTube is used to transmit ultrasound to the start of the measuring range and to measure and detect it through openings with small diameters, such as test tubes.

## Technical data

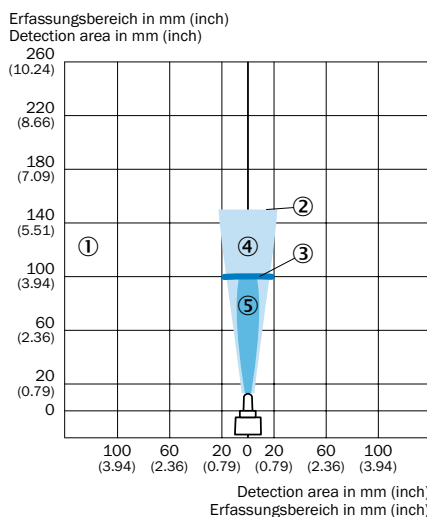
Vibration resistance for UC4 tested with SonicTube attached and passed in accordance with EN 60068-2-6:2008-02 (5-2000 Hz, 1 octave/minute, 2 g, 10 cycles) and EN 60947-5-2:2007-12 (half-sine, 30 g, 11 ms, 10 shocks in each direction)

Material: PES plastic

Ambient operating temperature: -25 °C ... +70 °C

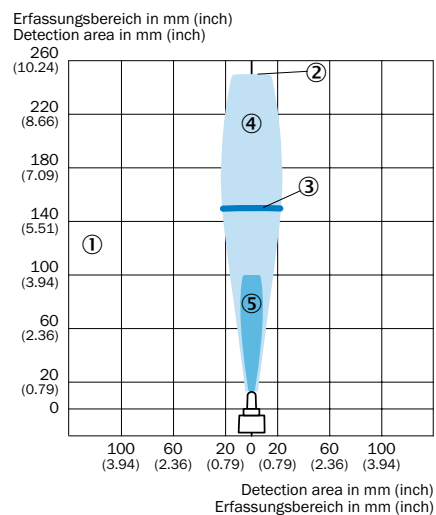
### Erfassungsbereich UC4 mit aufgesteckter SonicTube / Detection range of UC4 with SonicTube attached

#### UC4-11xxx



- ① Erfassungsbereich abhängig von Reflexionseigenschaften, Größe und Ausrichtung des Objekts
- ② Grenreichweite
- ③ Betriebsreichweite
- ④ Beispielobjekt: Ausgerichtete Platte 500 mm x 500 mm
- ⑤ Beispielobjekt: Rundstab mit Durchmesser 10 mm

#### UC4-13xxx



- ① Detection range dependent on reflection characteristics, size, and alignment of object
- ② Limiting range
- ③ Operating range
- ④ Example object: Aligned plate measuring 500 mm x 500 mm
- ⑤ Example object: Rod with a diameter of 10 mm

### Montage

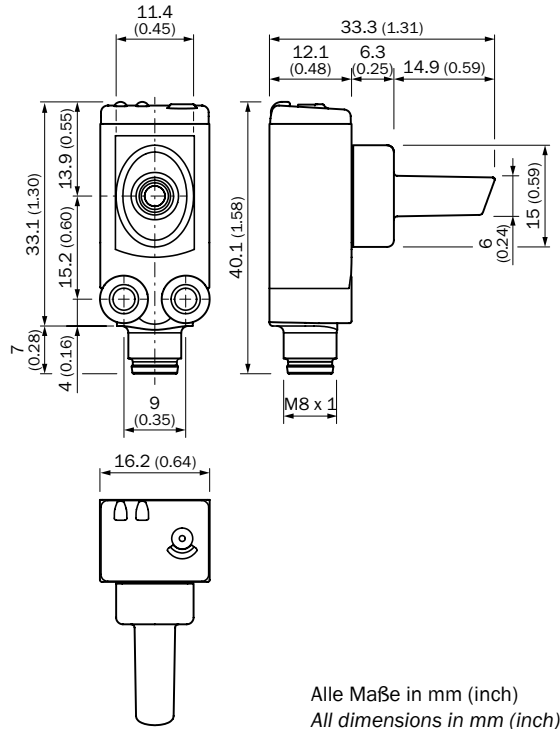
Die SonicTube aufstecken, bis sie bündig mit dem Sensorgehäuse ist. Bei waagerechter Montage die SonicTube so ausrichten, dass die längere Seite oben liegt (siehe Abbildung).

### Mounting

Push the SonicTube on until it is flush with the sensor housing. If mounting horizontally, align the SonicTube so that the longer edge is facing upward (see illustration).

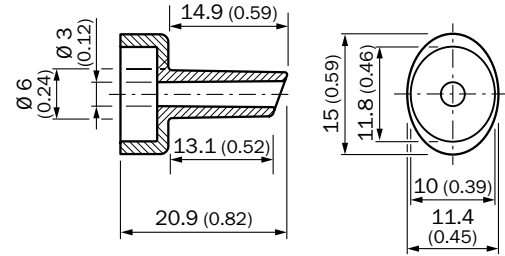
### Abmessungen / Dimensions

UC4 mit aufgesteckter SonicTube / UC4 with SonicTube attached



Alle Maße in mm (inch)  
All dimensions in mm (inch)

SonicTube / SonicTube



Alle Maße in mm (inch)  
All dimensions in mm (inch)

### Reinigung

Bei der Reinigung keine Flüssigkeiten und Werkzeuge verwenden.

Die auf den UC4 aufgesteckte SonicTube nur mit Druckluft reinigen.

Die axiale Zugkraft darf maximal 5 N betragen, sonst kann sich die SonicTube vom UC4 lösen.

### Cleaning

Do not use any liquids or tools for cleaning.

Only use compressed air to clean the SonicTube when it is attached to the UC4.

The axial tensile force must not exceed 5 N, as otherwise the SonicTube may become detached from the UC4.

**Anleitung zu Montage, elektrischem Anschluss, Inbetriebnahme und Konfiguration sowie technische Daten des Ultraschallsensors UC4 siehe:**

Betriebsanleitung UC4 (Artikel-Nr. 8012194).  
Dieses Dokument ist als PDF zugänglich auf der SICK-Produktseite des UC4 im Web:  
[www.mysick.com/de/uc4](http://www.mysick.com/de/uc4)

**For instructions on mounting, electrical installation, startup, configuration as well as for technical data of ultrasonic sensor UC4 please refer to:**

UC4 Operating Instructions (part no. 8012194).  
This document can be accessed as PDF on the SICK page on the web:  
[www.mysick.com/en/uc4](http://www.mysick.com/en/uc4)