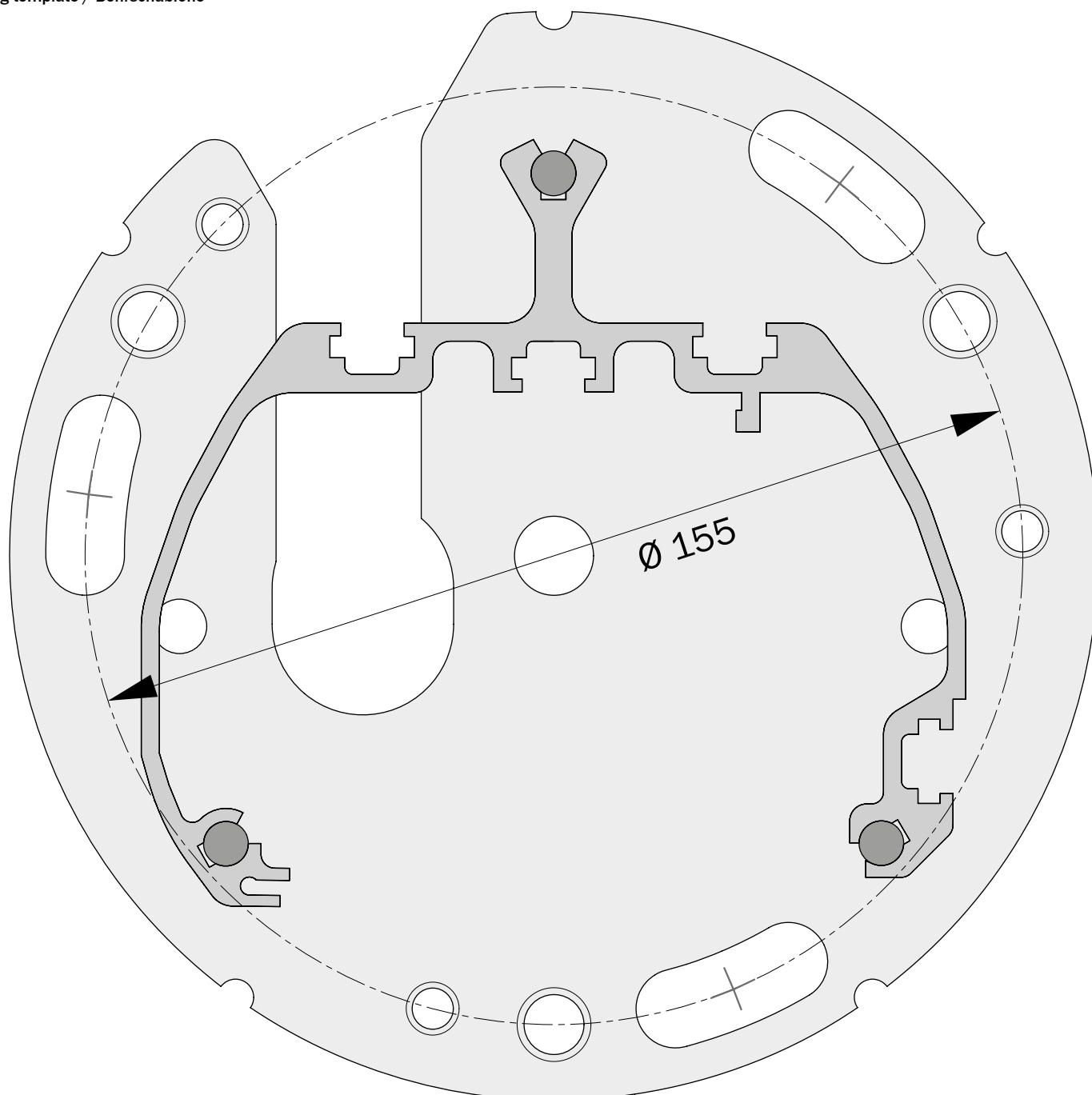


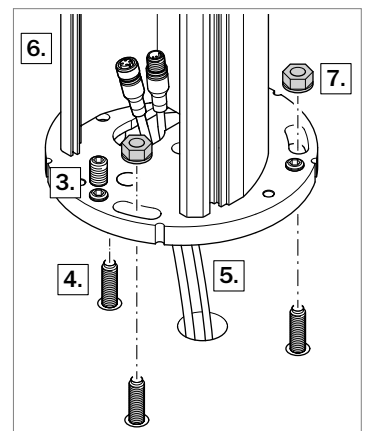
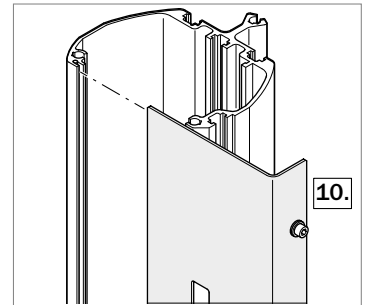
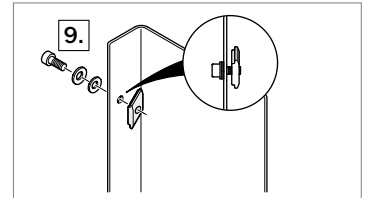
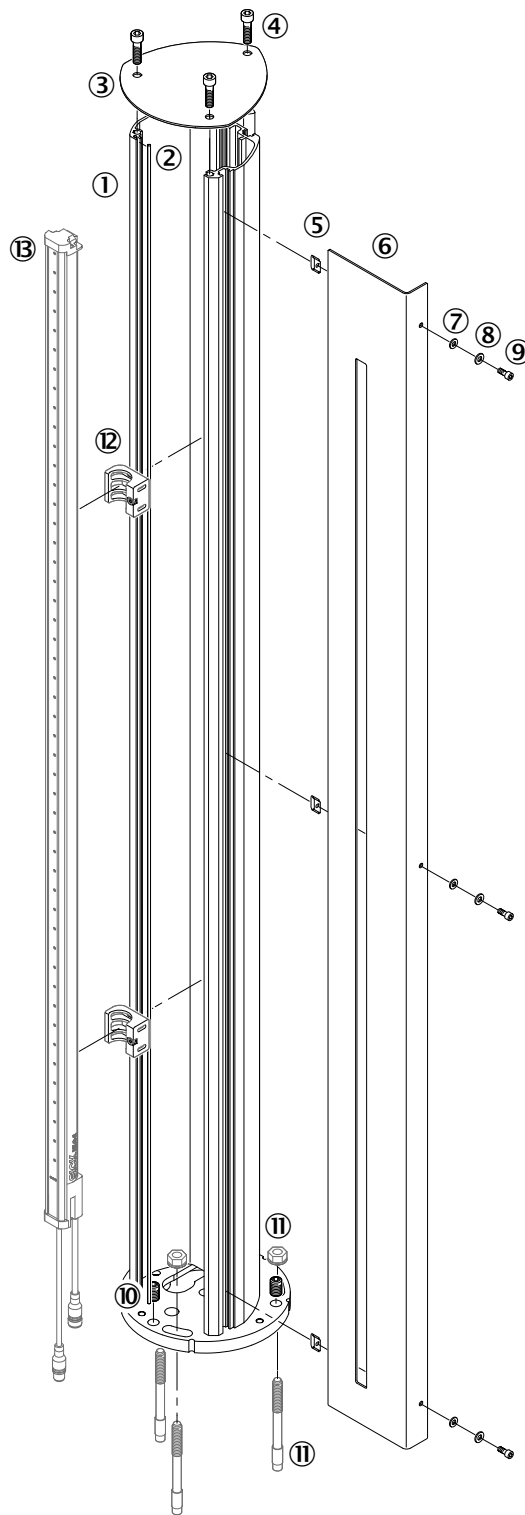
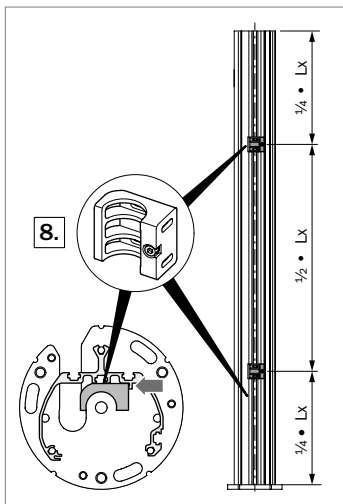
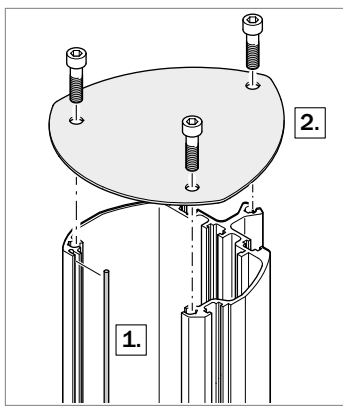
**COD**Column device COD for light grid MLG-2  
Schutzsäule COD für Lichtgitter MLG-2**Quickstart****en**These instructions are only valid in connection with the (8022834) mounting instructions. You can find the mounting instructions under [www.sick.com](http://www.sick.com).**de**Diese Anleitung ist ausschließlich in Verbindung mit der Montageanleitung (8022834) gültig. Die Montageanleitung finden Sie unter [www.sick.com](http://www.sick.com).**en**

- ⚠ Schutzsäule in das Blitzschutzkonzept der Anlage integrieren.
- ⚠ The MLG-2 light grid, the FlexFix brackets and the mounting material are not contained in the scope of delivery. The QuickFix brackets supplied with the MLG-2 light grid are not suitable for mounting into the column device.
- ⚠ The bolt length must be designed by the customer. The bolt length depends on the surfaces and the environmental influences.
- ⚠ You can align the column device horizontally using the setscrews. If large uneven ground surfaces exist, we recommend mounting with an adjusting plate (4031053) or alignment plate (2099656).

**de**

- ⚠ Schutzsäule in das Blitzschutzkonzept der Anlage integrieren.
- ⚠ Das Lichtgitter MLG-2, die FlexFix-Halterungen und das Befestigungsmaterial sind im Lieferumfang nicht enthalten. Die mit dem Lichtgitter MLG-2 mitgelieferten QuickFix-Halterungen sind für die Montage in die Schutzsäule nicht geeignet.
- ⚠ Die Bolzenlänge muss kundenseitig ausgelegt werden. Die Bolzenlänge richtet sich nach dem Untergrund und den Umwelteinflüssen.
- ⚠ Sie können die Schutzsäule horizontal über die Gewindestifte ausrichten. Bei größeren Bodenunebenheiten empfehlen wir Ihnen die Montage über eine Ausgleichplatte (4031053) oder eine Ausrichtplatte (2099656).

**Drilling template / Bohrschablone**



- ① Column device housing / Gehäuse Schutzsäule
- ② Sealing cord / Rundschnur
- ③ Hexagon socket screw M8 x 30, A4 (3 pieces) / Innensechskantschraube M8 x 30, A4 (3 Stück)
- ④ Housing cover / Gehäusedeckel
- ⑤ Rhombus sliding nut, can be screwed in (5 pieces) / Rhombus-Nutenstein, eindrehbar (5 Stück)
- ⑥ Cover plate / Abdeckblech
- ⑦ Spring washer 5, A2 (5 pieces) / Spannscheibe 5, A2 (5 Stück)
- ⑧ Washer B 5,3, St (5 pieces) / Scheibe B 5,3, St (5 Stück)
- ⑨ Hexagon socket screw M5 x 10 (5 pieces) / Innensechskantschraube M5 x 10 (5 Stück)
- ⑩ Setscrew M12 x 20, A4 for leveling (3 pieces) / Gewindestift M12 x 20, A4 zum Nivellieren (3 Stück)

⚠ **Not included with delivery: / Nicht im Lieferumfang enthalten:**

- ⑪ Mounting: e.g. bolt anchor M10 with nut, 3 pieces required / Befestigung: z.B. Bolzenanker M10 mit Mutter, 3 Stück erforderlich
- ⑫ MLG-2 FlexFix bracket, 2 pieces required / FlexFix-Halterung MLG-2, 2 Stück erforderlich
- ⑬ MLG-2 light grid / Lichtgitter MLG-2