

OPERATING INSTRUCTIONS

L4000



Safety Photoelectric Switch System



de

en

da

el

es

fi

fr

it

nl

no

pt

sv

SICK
Sensor Intelligence.

Inhalt/Contents

de	Seite 3–58
en	Page 59-114
da	Side 115-170
el	Σελίδα 171–228
es	Página 229-284
fi	Sivu 285–340
fr	Page 341–396
it	Pagina 397-452
nl	Pagina 453–508
no	Side 509–564
pt	Página 565–622
sv	Sid 623–678
Appendix B	Page 679-685

Copyright

This document is protected by the law of copyright, whereby all rights established therein remain with the company SICK AG. Reproduction of this document or parts of this document is only permissible within the limits of the legal determination of Copyright Law. Alteration or abridgement of the document is not permitted without the explicit written approval of the company SICK AG.



Inhalt

1	Zu diesem Dokument	5
1.1	Funktion dieses Dokuments	5
1.2	Zielgruppe	5
1.3	Geltungsbereich.....	5
1.4	Informationstiefe	6
1.5	Verwendete Abkürzungen.....	6
1.6	Begriffsbestimmungen, verwendete Symbole	6
2	Zur Sicherheit	8
2.1	Sachkundiges Personal	8
2.2	Verwendungsbereiche des Gerätes	8
2.3	Bestimmungsgemäße Verwendung	9
2.4	Allgemeine Sicherheitshinweise und Schutzmaßnahmen	9
2.5	Umweltgerechtes Verhalten	10
3	Produktbeschreibung.....	11
3.1	Besondere Eigenschaften.....	11
3.2	Arbeitsweise des Gerätes	11
3.2.1	Wiederanlaufsperrre	12
3.2.2	Schützkontrolle (EDM)	13
3.3	Aufbau und Funktion	14
3.4	Beispiel zum Einsatzbereich.....	17
4	Montage	18
4.1	Vorbereitung der Montage.....	18
4.1.1	Sicherheitsabstand bei Zugangsabsicherungen	18
4.1.2	Mindestabstand zu reflektierenden Flächen	21
4.1.3	Mehrfache Absicherung.....	22
4.1.4	Gegenseitige Beeinflussung räumlich naher Systeme	23
4.2	Montage des Sicherheits-Auswertegerätes UE401	24
4.3	Montage der Sensoren L4000, L400.....	25
4.3.1	Umlenkspiegel	25
5	Elektroinstallation	27
5.1	Wichtige Hinweise zur Installation.....	27
5.2	Schützkontrolle (EDM)	31
5.3	Rücksetztaste	32
5.4	Belegung der Sensorkontakte	33
6	Inbetriebnahme	34
6.1	Anzeigefolge beim Einschalten.....	34
6.2	Ausrichten von Sender und Empfänger	34

6.3	Prüfhinweise.....	36
6.3.1	Prüfungen vor der Erstinbetriebnahme	36
6.3.2	Tägliche Prüfungen der Wirksamkeit der Schutzeinrichtung.....	37
6.3.3	Regelmäßige Prüfung der Schutzeinrichtung durch Sachkundige	38
7	Pflege	39
8	Fehlerdiagnose	40
8.1	Verhalten im Fehlerfall.....	40
8.2	SICK-Support.....	40
8.3	Statusanzeigen der Diagnose-LEDs.....	40
8.4	Fehleranzeigen der 7-Segment-Anzeige	42
9	Technische Daten	44
9.1	Datenblatt Sicherheits-Auswertegerät UE401.....	44
9.2	Datenblatt L400 Sender/Empfänger.....	46
9.3	Datenblatt L4000 Sender/Empfänger	48
10	Bestelldaten	50
10.1	Sicherheits-Auswertegerät UE401.....	50
10.2	L4000- und L400-Sensoren	50
10.3	Umlenkspiegel.....	51
10.4	Zubehör	51
11	Anhang A	53
11.1	Konformitäten und Zertifikate	53
11.1.1	EU-Konformitätserklärung.....	53
11.1.2	UK-Konformitätserklärung	53
11.2	Checkliste für den Hersteller	54
11.3	Tabellenverzeichnis.....	55
11.4	Abbildungsverzeichnis	55
12	Anhang B	679

1 Zu diesem Dokument

Bitte lesen Sie dieses Kapitel sorgfältig, bevor Sie mit dieser Betriebsanleitung und dem Sicherheits-Lichtschranken-System L4000, im Folgenden L4000-System genannt, arbeiten.

1.1 Funktion dieses Dokuments

Diese Betriebsanleitung leitet *das technische Personal des Maschinenherstellers bzw. Maschinenbetreibers* zur sicheren Montage, Konfiguration, Elektroinstallation, Inbetriebnahme sowie zum Betrieb und zur Wartung des L4000-Systems an.

Diese Betriebsanleitung leitet *nicht* zur Bedienung der Maschine an, in die das L4000-System integriert ist oder wird. Informationen hierzu enthält die Betriebsanleitung der Maschine.

1.2 Zielgruppe

Diese Betriebsanleitung richtet sich an die *Planer, Entwickler und Betreiber* von Anlagen, welche durch das L4000-System abgesichert werden sollen. Sie richtet sich auch an Personen, die das L4000-System in eine Maschine integrieren, erstmals in Betrieb nehmen oder warten.

1.3 Geltungsbereich

Dieses Dokument ist ein Originaldokument.

Hinweis Diese Betriebsanleitung gilt für das L4000-System mit einem der folgenden Typenschild-Einträge im Feld *Operating Instructions* des Sicherheits-Auswertegerätes UE401:

- 8010009/TI69
- 8010009/YTA2
- 8010009/1HGT
- 8010009/1K06

1.4 Informationstiefe

Diese Betriebsanleitung enthält folgende Informationen über das L4000-System:

- Montage
- Elektroinstallation
- Inbetriebnahme und Konfiguration
- Anwendung
- Fehlerdiagnose und Fehlerbehebung
- Artikelnummern
- Konformität und Zulassung
- Pflege

Darüber hinaus sind für die Planung und den Einsatz von Schutzeinrichtungen wie dem L4000-System technische Fachkenntnisse notwendig, die nicht in diesem Dokument vermittelt werden.

Grundsätzlich sind die behördlichen und gesetzlichen Vorschriften beim Betrieb des L4000-Systems einzuhalten.

Allgemeine Informationen zum Unfallschutz mit Hilfe optoelektronischer Schutzeinrichtungen enthält die Broschüre „Sichere Maschinen mit optoelektronischen Schutzeinrichtungen“.

Hinweis Nutzen Sie auch die SICK-Homepage im Internet unter www.sick.com

Dort finden Sie:

- Beispielapplikationen
- Diese Betriebsanleitung in verschiedenen Sprachen zum Anzeigen und Ausdrucken
- Zertifikate über die Baumusterprüfung, die EU-Konformitätserklärung und weitere Dokumente

1.5 Verwendete Abkürzungen

BWS	Berührungslos wirkende Schutzeinrichtung
EDM	External device monitoring = Schützkontrolle
LED	Light emitting diode = Leuchtdiode
OSSD	Output signal switching device = Signalausgang, der den Sicherheitsstromkreis ansteuert

1.6 Begriffsbestimmungen, verwendete Symbole

Empfehlung Empfehlungen geben Ihnen Entscheidungshilfe hinsichtlich der Anwendung einer Funktion oder technischen Maßnahme.

Hinweis Hinweise informieren Sie über Besonderheiten des Gerätes.

L4000-System

Displayanzeigen geben den Zustand der 7-Segment-Anzeige des Sicherheits-Auswertegerätes UE401 wieder:



Konstante Anzeige von Zeichen, z. B. U



Blinkende Anzeige von Zeichen, z. B. 8



Abwechselnde Anzeige von Zeichen, z. B. L und 5

● **Rot**, ● **Gelb**,
○ **Grün**

LED-Symbole beschreiben den Zustand einer Diagnose-LED.
Beispiele:



Rot Die rote LED leuchtet konstant.



Gelb Die gelbe LED blinkt.



Grün Die grüne LED ist aus.

➤ **Handeln Sie ...**

Handlungsanweisungen sind durch einen Pfeil gekennzeichnet.
Lesen und befolgen Sie Handlungsanweisungen sorgfältig.



ACHTUNG



Warnhinweis!

Ein Warnhinweis weist Sie auf konkrete oder potentielle Gefahren hin. Dies soll Sie vor Unfällen bewahren.

Lesen und befolgen Sie Warnhinweise sorgfältig!



Sender und Empfänger

In Abbildungen und Anschlusskizzen kennzeichnet das Symbol  den Sender und das Symbol  den Empfänger.

Der Begriff „Gefahr bringender Zustand“

In den Abbildungen in diesem Dokument wird der „Gefahr bringende Zustand“ (Normbegriff) der Maschine stets als Bewegung eines Maschinenteiles dargestellt. In der Praxis kann es verschiedene Gefahr bringende Zustände geben:

- Maschinenbewegungen
- Strom führende Teile
- Sichtbare oder unsichtbare Strahlung
- Eine Kombination mehrerer Gefahren

2 Zur Sicherheit

Dieses Kapitel dient Ihrer Sicherheit und der Sicherheit der Anlagenbediener.

- Bitte lesen Sie dieses Kapitel sorgfältig, bevor Sie mit dem L4000-System oder mit der durch das L4000-System geschützten Maschine arbeiten.

2.1 Sachkundiges Personal

Das L4000-System darf nur von sachkundigem Personal montiert, in Betrieb genommen und gewartet werden. Sachkundig ist, wer

- über eine geeignete technische Ausbildung verfügt
- und**
- vom Maschinenbetreiber in der Bedienung und den gültigen Sicherheitsrichtlinien unterwiesen wurde
- und**
- Zugriff auf die Betriebsanleitung hat.

2.2 Verwendungsbereiche des Gerätes

Das L4000-System ist eine berührungslos wirkende Schutzeinrichtung (BWS), *Typ 4* nach IEC 61 496-1 und IEC 61 496-2 und darf deshalb in Steuerungen der Sicherheitskategorie 4 nach EN ISO 13 849-1 eingesetzt werden. Das L4000-System dient zur

- Gefahrbereichsabsicherung
- Zugangsabsicherung

Die Lichtschranken bilden ein Schutzfeld. Die Installation der Lichtschranken muss so erfolgen, dass der Gefahrbereich nur durch das Schutzfeld hindurch erreicht werden kann. Solange sich Personen im Gefahrbereich aufhalten, darf kein Start der Anlage möglich sein.

Eine Darstellung der Absicherungsarten und ein Beispiel zum Einsatzbereich finden Sie auf Seite 17.



ACHTUNG

Setzen Sie das L4000-System nur als indirekte Schutzmaßnahme ein!

Eine optoelektronische Schutzeinrichtung wie das L4000-System kann weder vor herausgeschleuderten Teilen noch vor Strahlung schützen. Lichtdurchlässige Gegenstände werden nicht erkannt.

Abhängig von der Applikation können zusätzlich zum L4000-System mechanische oder andere Schutzeinrichtungen erforderlich sein.

L4000-System

Hinweis Das L4000-System besteht aus dem Sicherheits-Auswertegerät UE401, an das bis zu 4 (in Kaskade 8) Sender-/Empfänger-Kombinationen L4000/L400 angeschlossen werden können.

2.3 Bestimmungsgemäße Verwendung

Das L4000-System darf nur im Sinne von Kapitel 2.2 „Verwendungsbereiche des Gerätes“ verwendet werden. Es darf nur von fachkundigem Personal und nur an der Maschine verwendet werden, an der es gemäß dieser Betriebsanleitung von einem Sachkundigen montiert und erstmalig in Betrieb genommen wurde.

Bei jeder anderen Verwendung sowie bei Veränderungen am System – auch im Rahmen von Montage und Installation – verfällt jeglicher Gewährleistungsanspruch gegenüber der SICK AG.

2.4 Allgemeine Sicherheitshinweise und Schutzmaßnahmen

**ACHTUNG**

Sicherheitshinweise

Beachten Sie die nachfolgenden Punkte, um die bestimmungsgemäße, sichere Verwendung des L4000-Systems zu gewährleisten.

- Für Einbau und Verwendung des L4000-Systems sowie für die Inbetriebnahme und wiederkehrende technische Überprüfungen gelten die nationalen/internationalen Rechtsvorschriften, insbesondere:
 - Die Maschinenrichtlinie
 - Die Arbeitsmittelbenutzungsrichtlinie
 - Die Unfallverhütungsvorschriften/Sicherheitsregeln
 - Sonstige relevante Sicherheitsvorschriften
- Hersteller und Bediener der Maschine, an der das L4000-System verwendet wird, müssen alle geltenden Sicherheitsvorschriften/-regeln in eigener Verantwortung mit der für sie zuständigen Behörde abstimmen und einhalten.
- Prüfhinweise ab Seite 36 dieser Betriebsanleitung („Prüfungen vor der Erstinbetriebnahme“, „Tägliche Prüfungen der Wirksamkeit der Schutzeinrichtung“, „Regelmäßige Prüfung der Schutzeinrichtung durch Sachkundige“) sind unbedingt zu beachten.
- Die Prüfungen sind von Sachkundigen bzw. von eigens hierzu befugten und beauftragten Personen durchzuführen und in jederzeit nachvollziehbarer Weise zu dokumentieren.

- Die Betriebsanleitung ist dem Bediener der Maschine, an der das L4000-System verwendet wird, zur Verfügung zu stellen. Der Maschinenbediener ist durch Sachkundige einzuweisen und zum Lesen der Betriebsanleitung anzuhalten.
- Die externe Spannungsversorgung der Geräte muss gemäß EN 60 204 einen kurzzeitigen Netzausfall von 20 ms überbrücken. Geeignete Netzteile sind bei SICK als Zubehör erhältlich (Siemens Baureihe 6 EP 1).

2.5 Umweltgerechtes Verhalten

Das L4000-System ist so konstruiert, dass es die Umwelt so wenig wie möglich belastet. Es verbraucht nur ein Minimum an Energie und Ressourcen.

Handeln Sie auch am Arbeitsplatz immer mit Rücksicht auf die Umwelt. Beachten Sie deshalb die folgenden Informationen zur Entsorgung.

Entsorgung

- Entsorgen Sie unbrauchbare oder irreparable Geräte immer gemäß den jeweils gültigen landesspezifischen Abfallbeseitigungsvorschriften.

Hinweis Gerne sind wir Ihnen bei der Entsorgung dieser Geräte behilflich. Sprechen Sie uns an.

L4000-System

3 Produktbeschreibung

Dieses Kapitel informiert Sie über die besonderen Eigenschaften, die Arbeitsweise, den Aufbau und die Funktion sowie die verschiedenen Betriebsarten des L4000-Systems.

- Lesen Sie dieses Kapitel auf jeden Fall, bevor Sie das L4000-System montieren, installieren und in Betrieb nehmen.

3.1 Besondere Eigenschaften

- Schutzbetrieb wahlweise mit interner oder externer (an der Maschine realisierter) Wiederanlaufsperr
- Schützkontrolle (EDM) wahlweise
- Anschluss von bis zu 8 Sensorpaaren (Standard: 4, Kaskadierung: 8)
- Diagnose durch 7-Segment-Anzeige

3.2 Arbeitsweise des Gerätes

Das L4000-System besteht aus dem Sicherheits-Auswertegerät UE401, an das bis zu 4 Sensoren (Sender/Empfänger-Kombinationen) L4000/L400 als Einzelpaare oder bis zu 8 Sensoren in Kaskade angeschlossen werden können.

Das Sicherheits-Auswertegerät UE401 stellt das Verbindungsglied zwischen Sensoren und Maschinensteuerung dar.

Das L4000-System bietet folgende Betriebsarten:

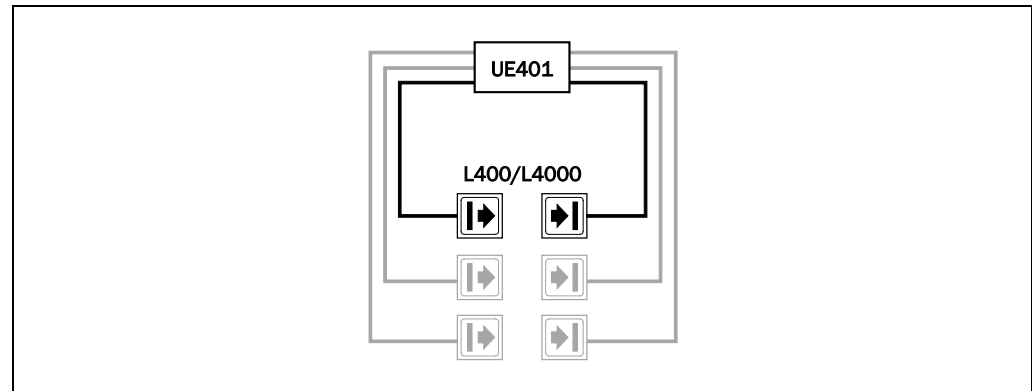
- Mit Wiederanlaufsperr/mit Schützkontrolle
- Mit Wiederanlaufsperr/ohne Schützkontrolle
- Ohne Wiederanlaufsperr/mit Schützkontrolle
- Ohne Wiederanlaufsperr/ohne Schützkontrolle

Der Auslieferungszustand ist:

- Mit Wiederanlaufsperr/mit Schützkontrolle

Das Einstellen der Betriebsarten ist in Kapitel 5 „Elektroinstallation“ beschrieben.

Abb. 1: Schematische Darstellung des L4000-Systems



3.2.1 Wiederanlaufsperr

Hinweis Verwechseln Sie die Wiederanlaufsperr nicht mit der Anlaufsperr der Maschine. Die Anlaufsperr verhindert das Anlaufen der Maschine nach dem Einschalten. Die Wiederanlaufsperr verhindert das erneute Anlaufen der Maschine nach einem Fehler oder einer Lichtwegunterbrechung.

Sie können die Wiederanlaufsperr auf zwei Arten realisieren:

- Mit der internen Wiederanlaufsperr des L4000-Systems. Dabei kontrolliert das L4000-System den Wiederanlauf.
- Mit der Wiederanlaufsperr der Maschine (extern). Dabei hat das L4000-System keine Kontrolle über den Wiederanlauf.



ACHTUNG

Betreiben Sie die Applikation immer mit Wiederanlaufsperr!

Stellen Sie sicher, dass immer eine Wiederanlaufsperr aktiviert ist. Das L4000-System kann nicht prüfen, ob die externe Wiederanlaufsperr der Maschine angeschlossen ist. Wenn Sie sowohl die interne als auch die externe Wiederanlaufsperr deaktivieren, dann bringen Sie den Bediener in akute Gefahr.

Rücksetzen

Wenn Sie sowohl die interne Wiederanlaufsperr des L4000-Systems aktivieren und eine externe an der Maschine realisieren, dann erhält jede Wiederanlaufsperr eine eigene Taste.

Beim Betätigen der Rücksetztaste der internen Wiederanlaufsperr ...

- aktiviert das L4000-System die Schaltausgänge.
- leuchtet die LED am Sicherheits-Auswertegerät UE401 grün.


Nur die externe Wiederanlaufsperr verhindert dabei, dass die Maschine wieder anläuft. Der Bediener muss nach der Rücksetztaste des L4000-Systems auch die Wiederanlaufstaste der Maschine drücken. Werden Rücksetztaste und Wiederanlaufstaste nicht in der vorgegebenen Reihenfolge gedrückt, dann bleibt der Gefahr bringende Zustand unterbrochen.

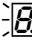
L4000-System

Empfehlung Mit Hilfe der Rücksetztaste können Sie ein versehentliches Betätigen der externen Wiederanlauftaste ausschließen. Der Bediener muss den gefahrlosen Zustand zuerst mit der Rücksetztaste quittieren. Montage und elektrischer Anschluss der Rücksetztaste sind auf Seite 32 beschrieben.

3.2.2 Schützkontrolle (EDM)

Die Schützkontrolle überprüft, ob die Schütze beim Ansprechen der Schutzeinrichtung tatsächlich abfallen. Wenn Sie die Schützkontrolle aktivieren, dann kontrolliert das L4000-System die Schütze nach jeder Lichtwegunterbrechung und vor dem Wiederanlaufen der Maschine. Somit erkennt die Schützkontrolle z. B., ob einer der Kontakte der Schütze verschweißt ist. In diesem Fall ...

- erscheint die Fehlermeldung  in der 7-Segment-Anzeige.
- leuchtet die LED am Sicherheits-Auswertegerät UE401 rot.
- signalisiert das Sicherheits-Auswertegerät UE401 bei aktivierter interner Wiederanlaufsperrung durch die leuchtende LED ● **Gelb** „Rücksetzen erforderlich“.

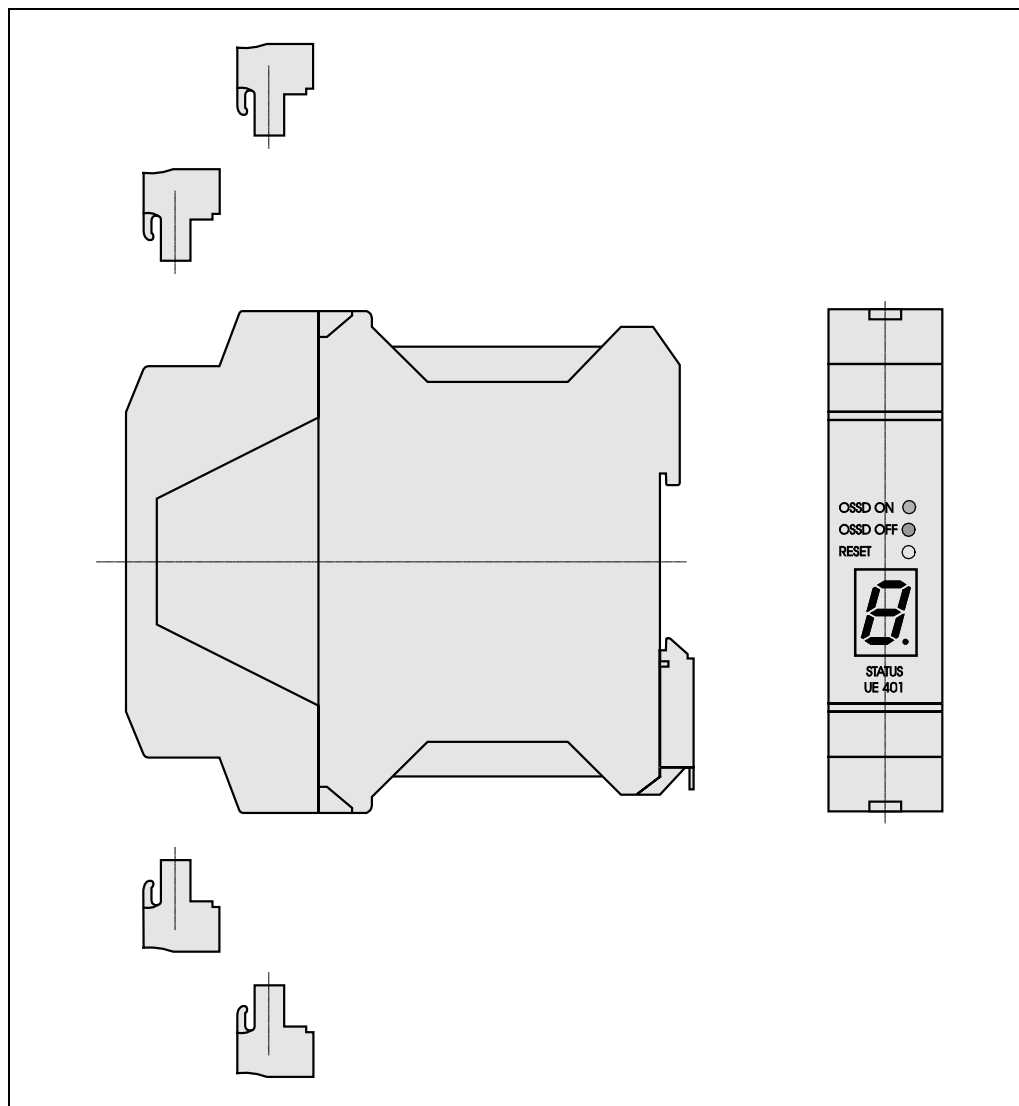
Hinweis Wenn das System durch das Versagen eines Schützes nicht in einen sicheren Betriebszustand gehen kann, verriegelt das System vollständig (Lock-out). In der 7-Segment-Anzeige erscheint dann die Fehlermeldung .

Der elektrische Anschluss der Schützkontrolle ist in Kapitel 5.2 beschrieben.

3.3 Aufbau und Funktion

Das Sicherheits-Auswertegerät UE401 ist für die Montage im Schaltschrank auf Hutschiene (35 mm) vorgesehen (Abb. 2).

Abb. 2: Sicherheits-Auswertegerät UE401



Neben der 7-Segment-Anzeige (für Diagnosezwecke) befinden sich auf der Frontplatte 3 LEDs:

Tab. 1: LED-Anzeige am Sicherheits-Auswertegerät UE 401

Anzeige	Beschriftung	Erläuterung
● Rot	OSSD OFF	Schaltausgänge, die den Sicherheitsstromkreis ansteuern, inaktiv
● Grün	OSSD ON	Schaltausgänge, die den Sicherheitsstromkreis ansteuern, aktiv
● Gelb	RESET	Rücksetzen erforderlich

L4000-System

Die Anschlussklemmen sind abnehmbar, so dass sie beim Austausch des Steuergerätes nicht umgeklemmt werden müssen.

An das Sicherheits-Auswertegerät UE401 können zwei Typen von Sensoren angeschlossen werden:

- L4000 mit einer Reichweite bis 84 m
- L400 mit einer Reichweite bis 7 m/16 m

Die Sensoren entsprechen nur in Verbindung mit dem Sicherheits-Auswertegerät UE401 der IEC 61 496-1 und IEC 61 496-2.

Die Sensoren sind in zylindrischen Gehäusen mit Außengewinde untergebracht. Dabei handelt es sich bei den Sensoren L4000 um Metallgehäuse mit Gewinde M30 x 1,5 und bei den Sensoren L400 um Kunststoff-/Metallgehäuse mit Gewinde M18 x 1.

Sender und Empfänger sind jeweils mit einer LED zur Funktionskontrolle ausgestattet:

Tab. 2: LED-Anzeige an den Sensoren

Sensor	LED
L4000/L400 Sender	Leuchtet, wenn Sender aktiv
L4000/L400 Empfänger	Leuchtet, wenn Lichtstrahl empfangen wird; blinkt, wenn Sender/Empfänger schlecht aufeinander ausgerichtet oder Linsen verschmutzt sind

Abb. 3: L400-Sensor mit axialer Optik, Mittellinie entspricht Strahlachse

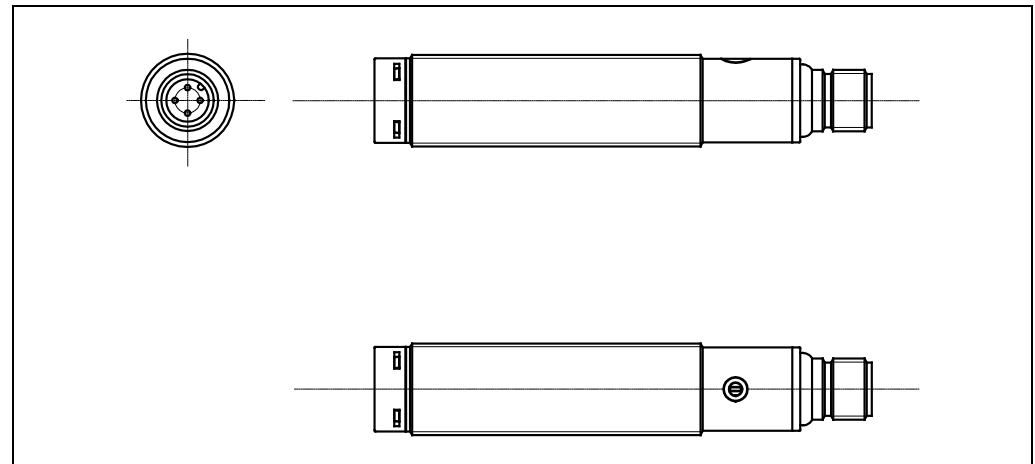


Abb. 4: L400-Sensor mit radialer Optik, Strahlachse 90°

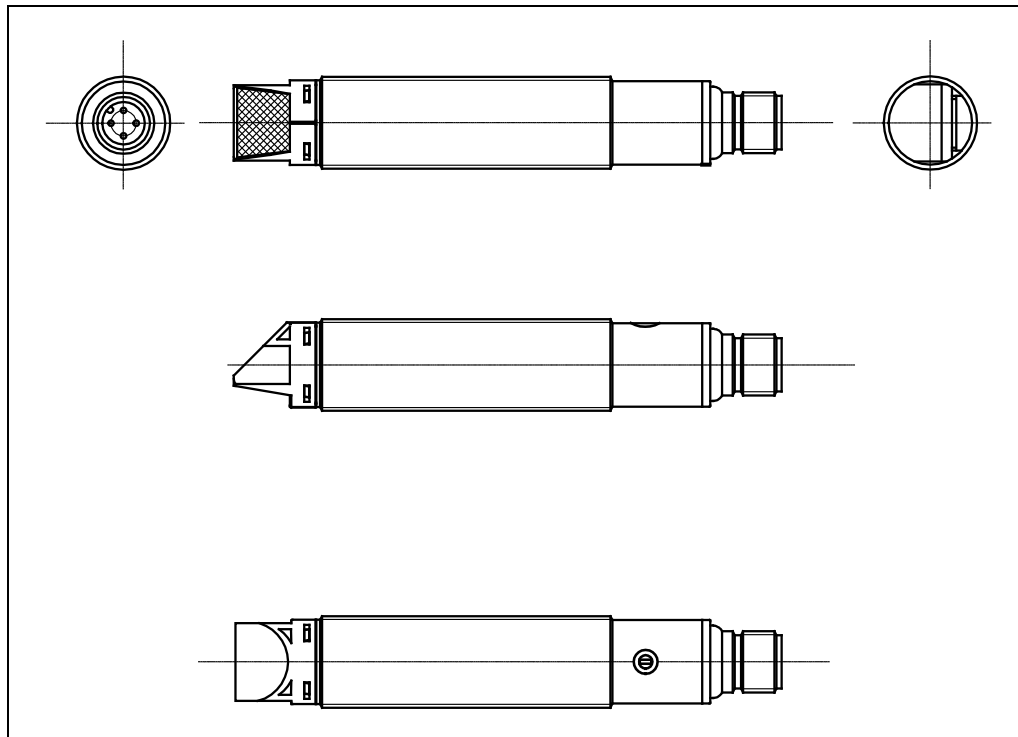
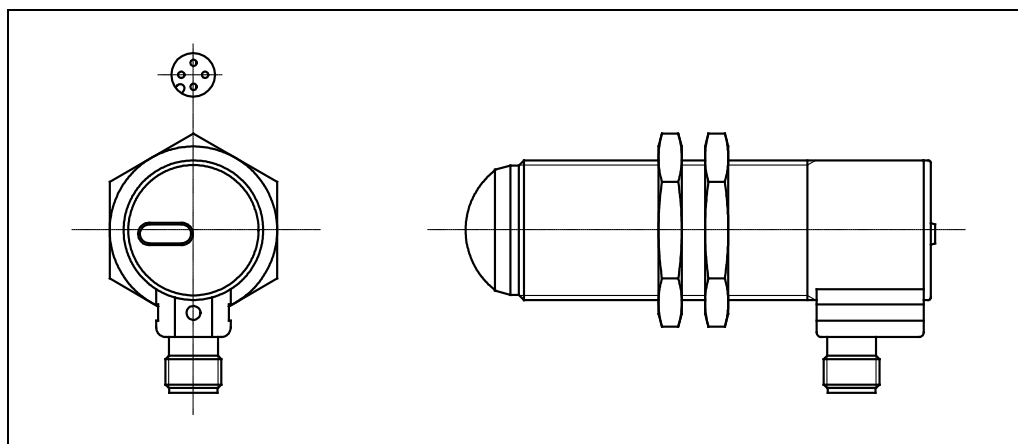


Abb. 5: L4000-Sensor mit axialer Optik, Mittellinie entspricht Strahlachse



Die Sensoren arbeiten mit sichtbarem Rotlicht.

Bei ununterbrochenem Lichtstrahl ist der Ausgang „0 V“, bei unterbrochenem Strahl „+24 V“.



ACHTUNG

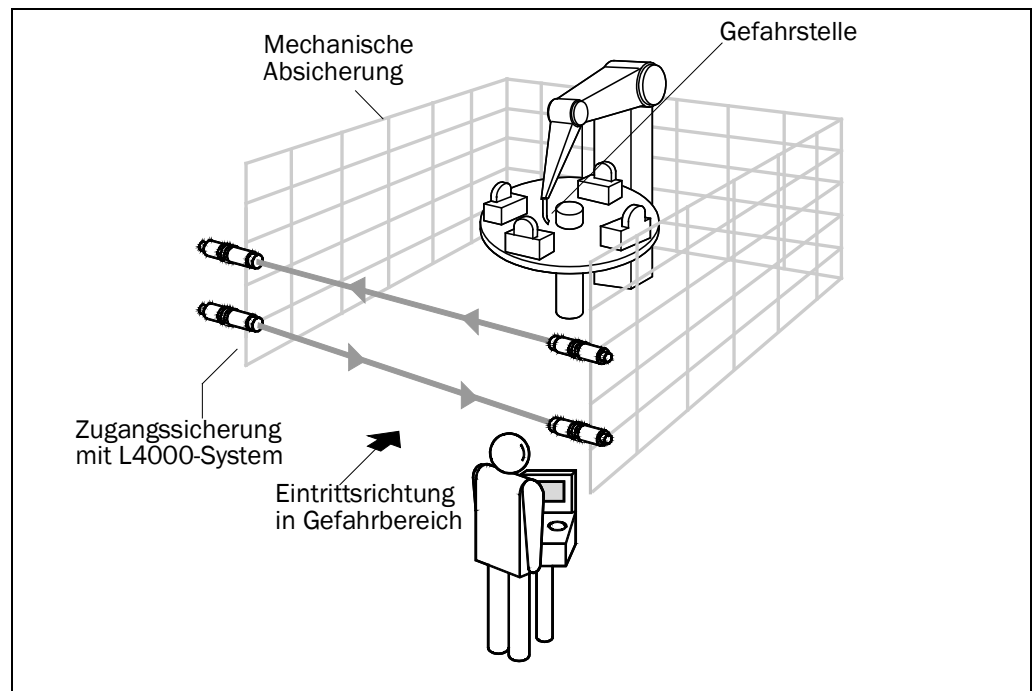
L400 und L4000 dürfen als Sicherheitslichtschranken nur mit dem Sicherheits-Auswertegerät UE401 betrieben werden.

L4000-System

3.4 Beispiel zum Einsatzbereich

Das L4000-System wird als Zugangsabsicherung zu Gefahrenbereichen an Maschinen oder Anlagen eingesetzt (Abb. 6). Die Sensoren werden im Zugangsbereich mit dem notwendigen Sicherheitsabstand von der nächstliegenden Gefahrstelle fest montiert und geben bei Unterbrechung des Lichtstrahls ein Abschaltsignal an die Maschine oder Anlage.

Abb. 6: Zugangssicherung mit L4000-System



4 Montage

Dieses Kapitel beschreibt die Vorbereitung und Durchführung der Montage des L4000-Systems:

- Berechnen des notwendigen Sicherheitsabstandes
- Berechnen des Abstandes zu reflektierenden Flächen
- Montage des Sicherheits-Auswertegerätes UE401
- Montage der Sensoren

Im Anschluss an die Montage sind folgende Schritte notwendig:

- Herstellen der elektrischen Anschlüsse (Kapitel 5)
- Ausrichten der Sender- und Empfänger (Kapitel 6.2)
- Prüfen der Installation (Kapitel 6.3)



ACHTUNG

Keine Schutzfunktion ohne ausreichenden Sicherheitsabstand!

Die Montage der Lichtschranken mit dem richtigen Sicherheitsabstand zur Gefahrstelle ist eine Voraussetzung für die sichere Schutzwirkung des L4000-Systems.

4.1 Vorbereitung der Montage

4.1.1 Sicherheitsabstand bei Zugangsabsicherungen

Zwischen Schutzfeld und Gefahrstelle muss ein Sicherheitsabstand eingehalten werden. Dieser gewährleistet, dass die Gefahrstelle erst erreicht werden kann, wenn der Gefahr bringende Zustand der Maschine vollständig beendet ist.

Der Sicherheitsabstand gemäß EN ISO 13855 und EN ISO 13857 hängt ab von:

- Nachlaufzeit der Maschine oder Anlage (Die Nachlaufzeit ist aus der Maschinendokumentation ersichtlich oder muss durch Messung ermittelt werden.)
- Ansprechzeit der gesamten Schutzeinrichtung
- Greif- oder Annäherungsgeschwindigkeit
- Strahlanzahl/Strahlabstand

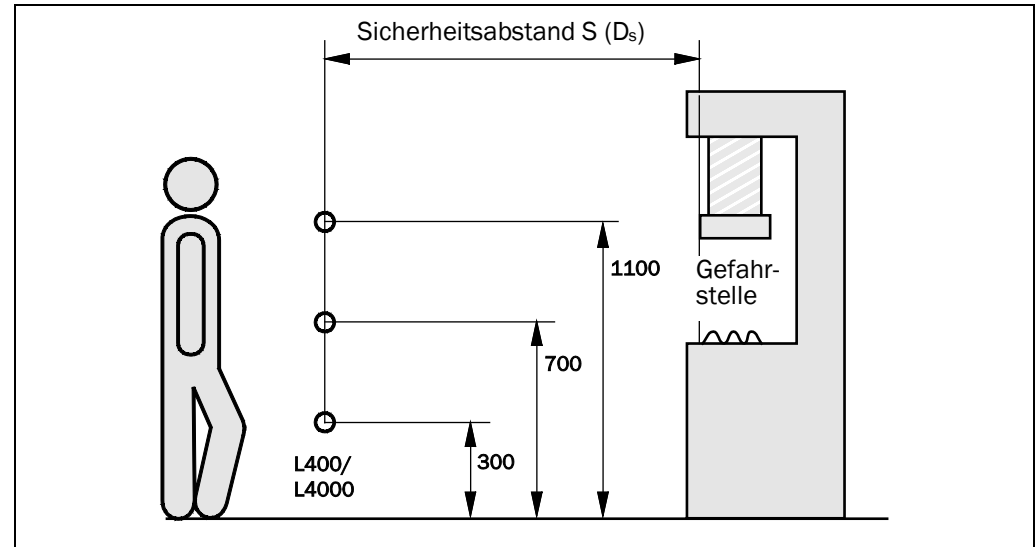
Für den Geltungsbereich von OSHA und ANSI hängt der Sicherheitsabstand gemäß ANSI B11.19:2003-04, Annex D und Code of Federal Regulations, Ausgabe 29, Teil 1910.217 ... (h) (9) (v) ab von:

- Nachlaufzeit der Maschine oder Anlage (Die Nachlaufzeit ist aus der Maschinendokumentation ersichtlich oder muss durch Messung ermittelt werden.)

L4000-System

- Ansprechzeit der gesamten Schutzeinrichtung
- Greif- oder Annäherungsgeschwindigkeit
- Weiteren Parametern, die abhängig von der Applikation durch die Norm vorgegeben werden

Abb. 7: Sicherheitsabstand S zum Lichtstrahl



So berechnen Sie den Sicherheitsabstand S gemäß EN ISO 13855 und EN ISO 13857:

Hinweis Das folgende Berechnungsschema zeigt beispielhaft die Berechnung des Sicherheitsabstandes. Abhängig von der Applikation und den Umgebungsbedingungen kann ein anderes Berechnungsschema erforderlich sein.

➤ Berechnen Sie S zunächst mit folgender Formel:

$$S = K \times T + C \text{ [mm]}$$

Dabei ist ...

T = Nachlaufzeit der Maschine
+ Ansprechzeit des L4000-Systems nach
Lichtwegunterbrechung [s]

S = Sicherheitsabstand [mm]

K = Annäherungsgeschwindigkeit 1,6 [m/s]

C = abhängig von der Strahlanzahl (1, 2, 3 oder 4), siehe Tab. 3

Tab. 3: Höhe der Strahlen vom Boden

Strahlenanzahl	1	2	3	4
Höhe der Strahlen vom Boden [mm]	750	400 900	300 700 1100	300 600 900 1200
C	1200	850	850	850

Beispiel:

Zugangsabsicherung mit zwei Strahlen $C = 850 \text{ mm}$

Nachlaufzeit der Maschine = 290 ms

Ansprechzeit der Lichtwegunterbrechung = 30 ms

Annäherungsgeschwindigkeit = 1,6 m/s

$T = 290 \text{ ms} + 30 \text{ ms} = 320 \text{ ms} = 0,32 \text{ s}$

$S = 1600 \times 0,32 + 850 = 1362 \text{ mm}$

So berechnen Sie den Sicherheitsabstand D_s gemäß ANSI B11.19:2003-04, Annex D und Code of Federal Regulations, Ausgabe 29, Teil 1910.217 ... (h) (9) (v):

Hinweis Das folgende Berechnungsschema zeigt beispielhaft die Berechnung des Sicherheitsabstandes. Abhängig von der Applikation und den Umgebungsbedingungen kann ein anderes Berechnungsschema erforderlich sein.

➤ Berechnen Sie D_s zunächst mit folgender Formel:

$$D_s = H_s \times (T_s + T_c + T_r + T_{bm}) + D_{pf}$$

Dabei ist ...

D_s = Der Mindestabstand in Zoll (oder in Millimeter) zwischen Gefahrstelle und Schutzeinrichtung

H_s = Ein Parameter in Zoll/Sekunde oder in Millimeter/Sekunde basierend auf der Greif-/Annäherungsgeschwindigkeit des Körpers oder der Körperteile.
Häufig wird für H_s 63 Zoll/Sekunde eingesetzt.

T_s = Nachlaufzeit der Maschine gemessen am letzten Steuerelement

T_c = Nachlaufzeit der Steuerung

T_r = Ansprechzeit der gesamten Schutzeinrichtung nach Lichtwegunterbrechung

T_{bm} = Zusätzliche Ansprechzeit, die die Verschleißüberwachung der Bremsen kompensiert

Hinweis Alle weiteren Ansprechzeiten müssen in dieser Berechnung berücksichtigt werden.

D_{pf} = Ein zusätzlicher Abstand, der zum gesamten Sicherheitsabstand addiert wird. Dieser Wert basiert auf Eindringen in Richtung zur Gefahrstelle vor Betätigung der berührungslos wirkenden Schutzeinrichtung (BWS). Bei Applikationen, die übergreifbar sind, ist der Wert $D_{pf} = 1,2 \text{ m}$. Bei Strahlanordnungen, die ein Hineinreichen mit dem Arm erlauben bzw. die erkennbare Objektgröße 63 mm übersteigen, ist der Wert $D_{pf} = 0,9 \text{ m}$.

L4000-System



ACHTUNG

Sicherheitsabstand einhalten!

Das L4000-System ist so anzubringen, dass bei Unterbrechung des Lichtstrahls die Gefahrstelle erst erreicht wird, wenn der Gefahr bringende Zustand aufgehoben ist.



ACHTUNG

Gefahr des Nichterkennens!

Personen, die sich im Gefahrenbereich, jedoch außerhalb des Schutzfeldes aufhalten, werden nicht erkannt. Es ist daher sicherzustellen, dass jeder Gefahr bringende Zustand nur eingeleitet werden kann, wenn sich keine Personen im Gefahrenbereich aufhalten.

Das L4000-System darf nicht als Hand- und Fingerschutz eingesetzt werden.

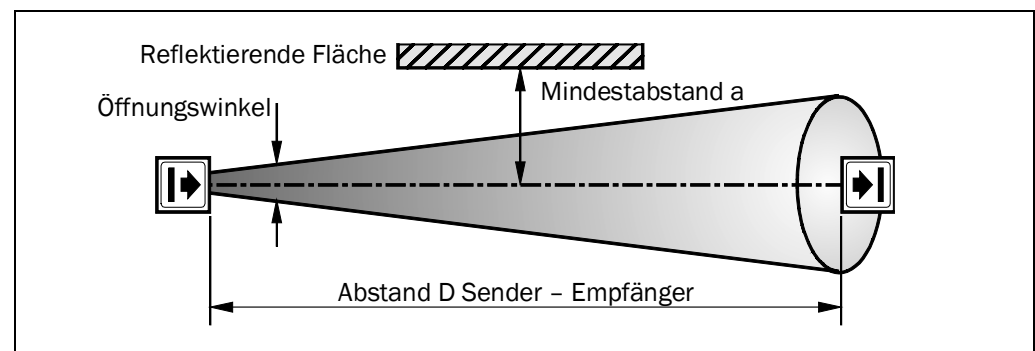
Für den Einsatz und Anbau der Schutzeinrichtung gelten die einschlägigen gesetzlichen und behördlichen Bestimmungen. Diese Bestimmungen sind je nach Einsatzgebiet unterschiedlich.

4.1.2 Mindestabstand zu reflektierenden Flächen

Die Lichtstrahlen des Senders können von reflektierenden Flächen abgelenkt werden. Dies kann zum Nichterkennen des Objektes führen.

Deshalb müssen alle reflektierenden Flächen und Gegenstände (z. B. Materialbehälter) einen Mindestabstand a zum Schutzfeld des Systems einhalten. Der Mindestabstand a ist abhängig vom Abstand D zwischen Sender und Empfänger.

Abb. 8: Mindestabstand zu reflektierenden Flächen

**Hinweis**

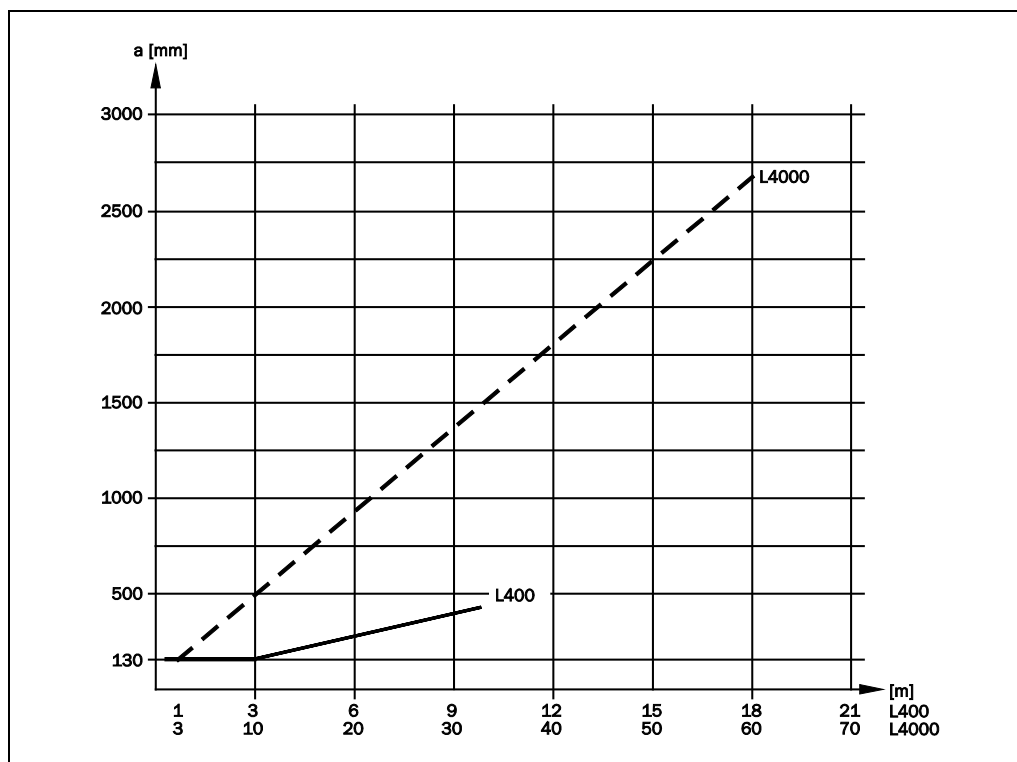
Sende- und Empfangsoptik haben den gleichen Öffnungswinkel.



ACHTUNG

Die Mindestabstände zu reflektierenden Flächen gelten nur bei freiem Lichtweg. Bei Verwendung von transparenten Schutzscheiben können sich diese Werte ändern.

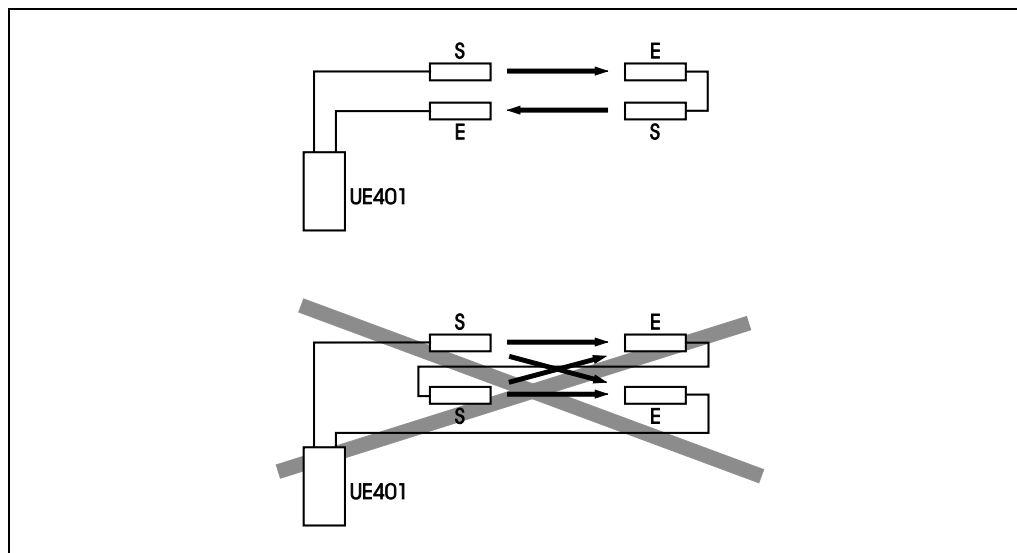
Abb. 9: Abstand a in Abhängigkeit von den Reichweiten L400 und L4000



4.1.3 Mehrfache Absicherung

Bei der Verwendung von zwei L4000/L400-Sensorpaaren in Kaskade muss eine gegenseitige Beeinflussung verhindert werden. Es müssen daher bei der Anordnung nachfolgende Bedingungen eingehalten werden:

Abb. 10: Absicherung eines Gefahrenbereichs mit L4000/L400-Sensoren in Kaskade



ACHTUNG

In einer Kaskade sind nicht mehr als zwei Sensorpaare erlaubt.

4.1.4 Gegenseitige Beeinflussung räumlich naher Systeme

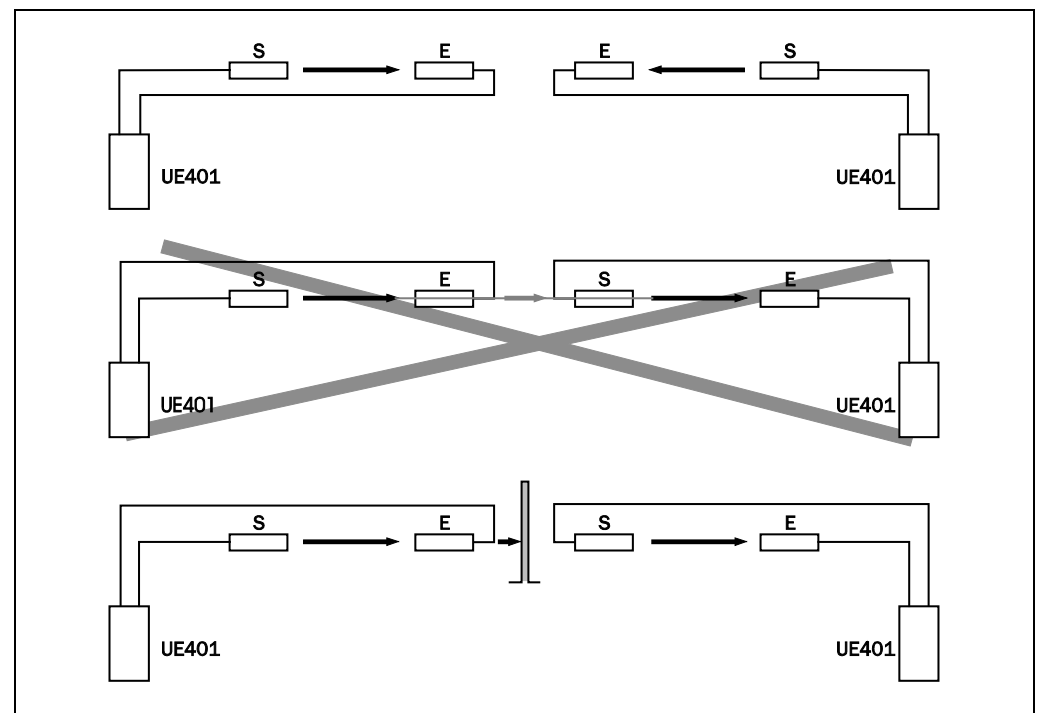


ACHTUNG

Verhindern Sie die gegenseitige Beeinflussung räumlich naher Systeme!

Wenn mehrere L4000-Systeme räumlich nahe beieinander arbeiten, dann können die Senderstrahlen des einen Systems den Empfänger des anderen Systems stören, so dass die Schutzfunktion der verschiedenen L4000-Systeme nicht mehr gewährleistet ist und Gefahr für den Bediener besteht. Sie müssen derartige Montagesituationen vermeiden oder geeignete Maßnahmen ergreifen, z. B. durch die Montage nicht reflektierender Sichtschutzwände oder durch Umkehren der Senderichtung eines Systems.

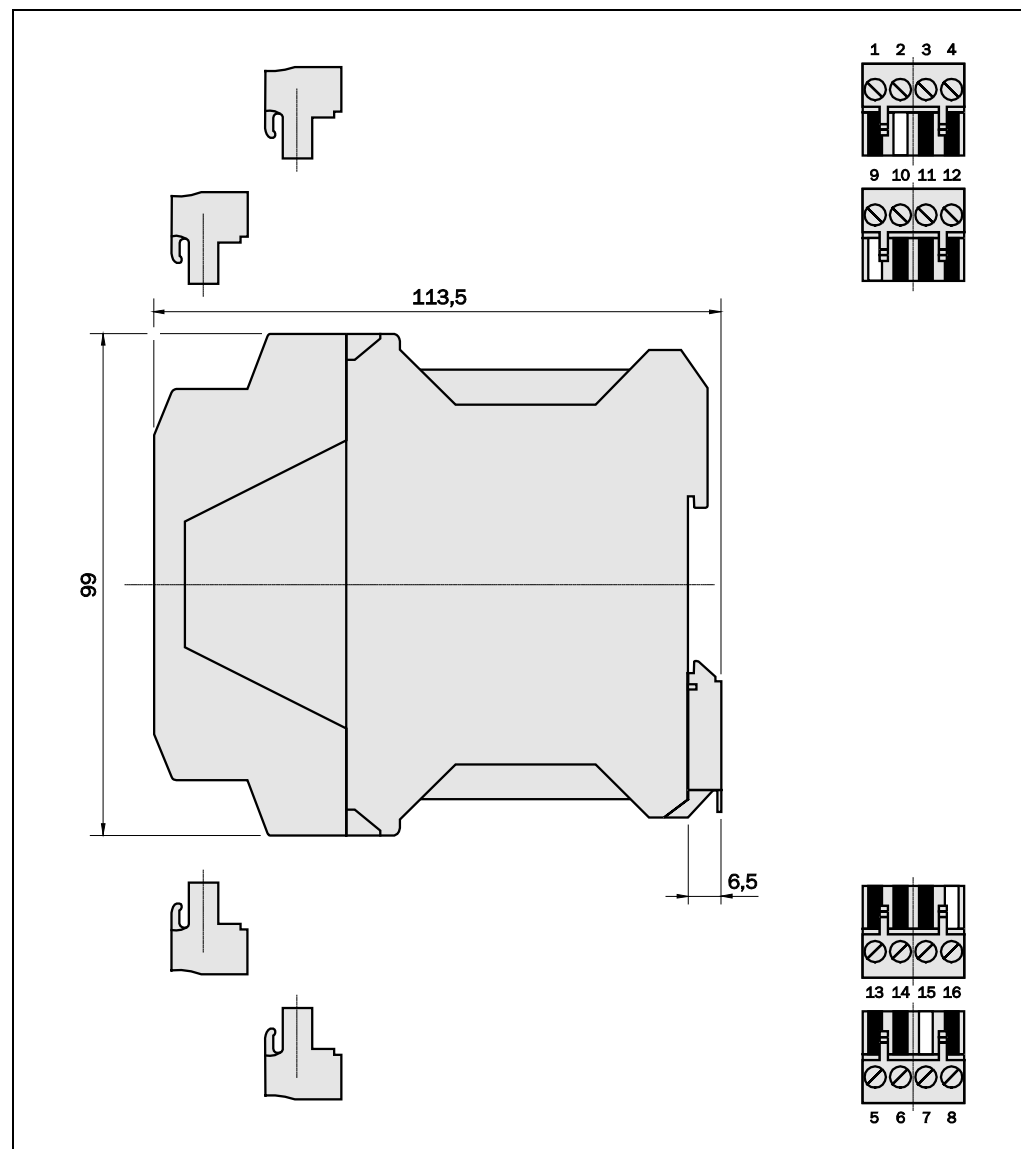
Abb. 11: Montage von zwei L4000-Systemen



4.2 Montage des Sicherheits-Auswertegerätes UE401

Das Sicherheits-Auswertegerät UE401 wird einfach auf einer Hutschiene aufgesteckt. Die Hutschiene sollte sich in einem Schaltschrank befinden (Abb. 12).

Abb. 12: Sicherheits-Auswertegerät UE401



Die Anschlussklemmen lassen sich einfach mit einem Schraubendreher herausdrücken und werden von Hand wieder eingedrückt.

4.3 Montage der Sensoren L4000, L400

Sie können die Sensoren entweder direkt in entsprechende Bohrungen oder mit Hilfe der lieferbaren Befestigungswinkel (siehe „Bestelldaten“, S. 50 und Anhang) montieren.



ACHTUNG

Beachten Sie bei der Montage besonders:

- Achten Sie bei der Montage auf die korrekte Ausrichtung von Sender und Empfänger. Die Optiken von Sender und Empfänger müssen in einer optischen Achse liegen.
- Treffen Sie geeignete Maßnahmen zur Schwingungsdämpfung, wenn die Schockanforderungen in der Anwendung über den in Kapitel 9 „Technische Daten, Datenblatt Sicherheits-Auswertegerät“ angegebenen Werten liegen.
- Berücksichtigen Sie bei der Montage unbedingt die Kapitel 4.1.1 „Sicherheitsabstand bei Zugangsabsicherungen“, 4.1.2 „Mindestabstand zu reflektierenden Flächen“ und 4.1.3 „Mehrfache Absicherung“.

4.3.1 Umlenkspiegel

Mit dem L4000-System und Umlenkspiegeln kann eine mehrseitige Zugangssicherung realisiert werden (Abb. 13).

Hinweis Die Verwendung von Umlenkspiegeln reduziert die nutzbare Reichweite des L4000-Systems entsprechend der Tabelle.

Hinweis Die Verwendung von mehr als 2 Spiegeln (Abb. 14) erfordert eine sehr genaue Ausrichtung. Verwenden Sie in diesem Fall die Ausrichthilfe AR60 (siehe Kapitel 6.2).

Tab. 4: Reichweiten beim Einsatz von Umlenkspiegeln

Anzahl der Spiegel	Minimale Reichweite mit L400-Sensoren	Minimale Reichweite mit L4000-Sensoren
1	8 m	48 m
2	6,4 m	38,4 m
3	5,1 m	30,7 m
4	4 m	24,5 m

Abb. 13: Beispiel für
mehrseitig abgesicherte
Gefahrbereiche

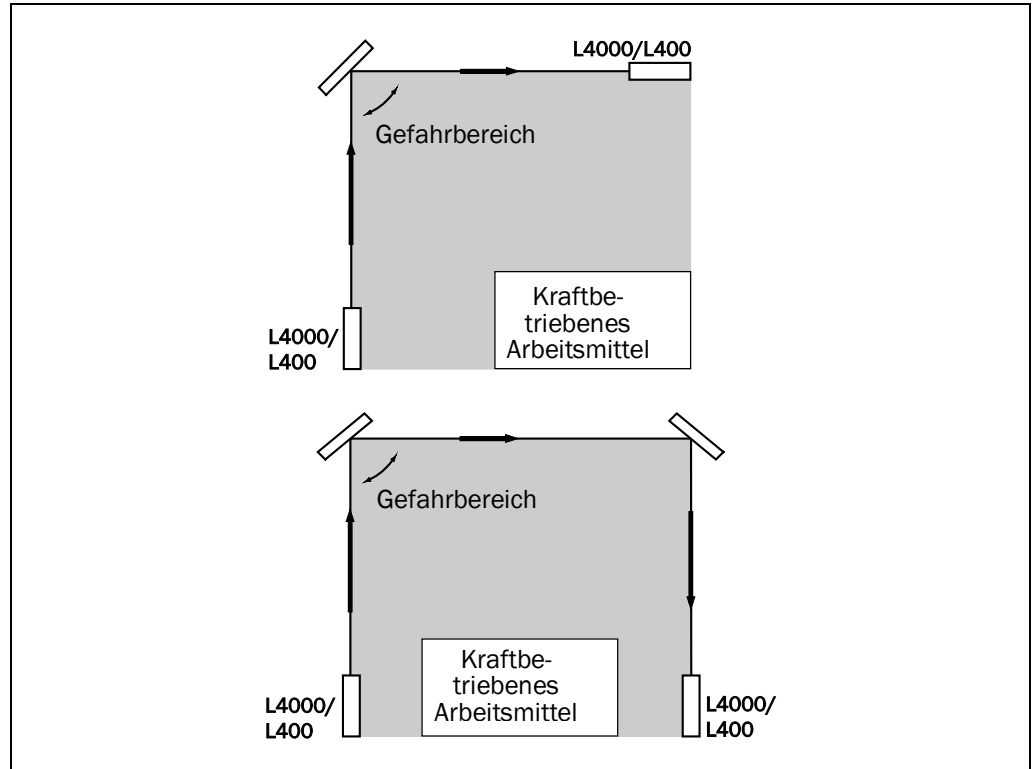
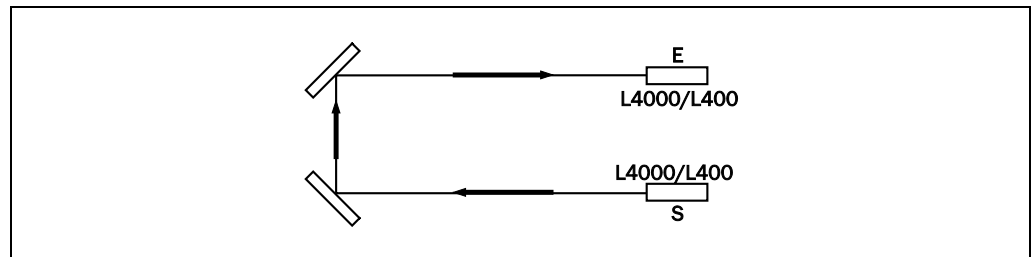


Abb. 14: Beispiel für
zweistrahlige Zugangs-
absicherung mit einem
System L4000/L400
und Umlenkspiegeln



5 Elektroinstallation

5.1 Wichtige Hinweise zur Installation



ACHTUNG

Anlage spannungsfrei schalten!

Während Sie die Geräte anschließen, könnte die Anlage unbeabsichtigt starten.

- Stellen Sie sicher, dass die gesamte Anlage während der Elektroinstallation in spannungsfreiem Zustand ist.

Hinweise

- Die externe Spannungsversorgung der Geräte muss gemäß EN 60 204 einen kurzzeitigen Netzausfall von 20 ms überbrücken. Geeignete Netzteile sind bei SICK als Zubehör erhältlich (Siemens Baureihe 6 EP 1).
- Als Leitungsmaterial darf nur Kupfer mit einer Temperaturfestigkeit ≥ 75 °C verwendet werden.
- Die Schrauben der Anschlussklemmen müssen mit einem Anzugsmoment von 0,6–0,8 Nm angezogen werden.
- Für den Einsatz und die Verwendung gemäß cULus-Anforderungen muss eine Spannungsversorgung mit dem Merkmal „for use in class 2 circuits“ verwendet werden. Es dürfen keine Ströme ≥ 8 A fließen!



ACHTUNG

Getrennte Mantelleitungen außerhalb des Schaltschranks!

Außerhalb des Schaltschranks sind Sender- und Empfängerleitungen in getrennten Mantelleitungen zu führen.



ACHTUNG

OSSD 1 und OSSD 2 getrennt anschließen!

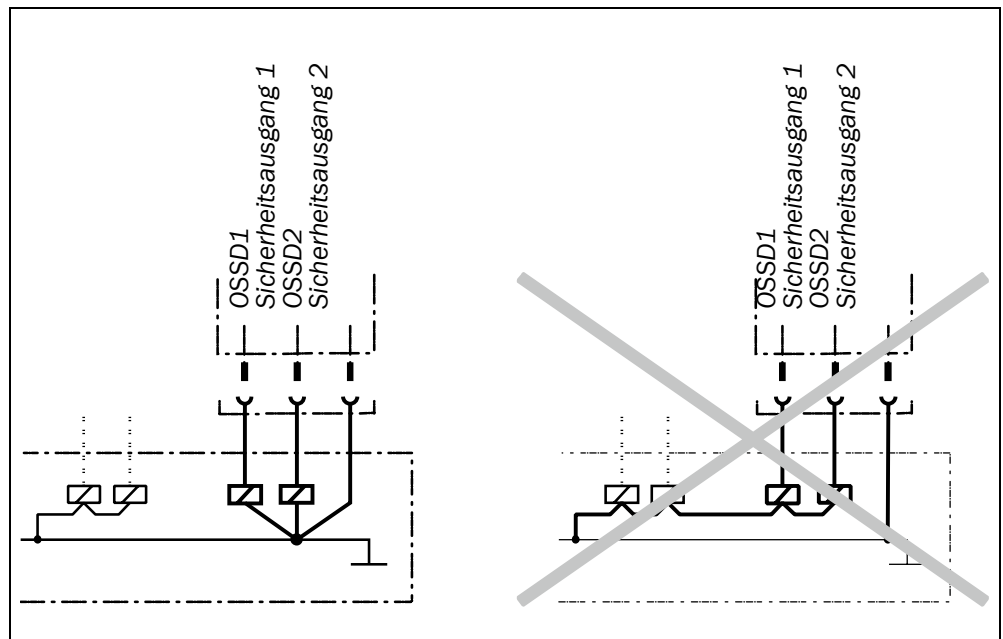
Zur Gewährleistung der Signalsicherheit sind OSSD 1 und OSSD 2 getrennt an die Maschinensteuerung anzuschließen und die Maschinensteuerung muss beide Signale getrennt verarbeiten. OSSD 1 und OSSD 2 dürfen nicht miteinander verbunden werden.



ACHTUNG

Verhindern Sie, dass zwischen Last und Schutzeinrichtung eine Potenzialdifferenz entstehen kann!

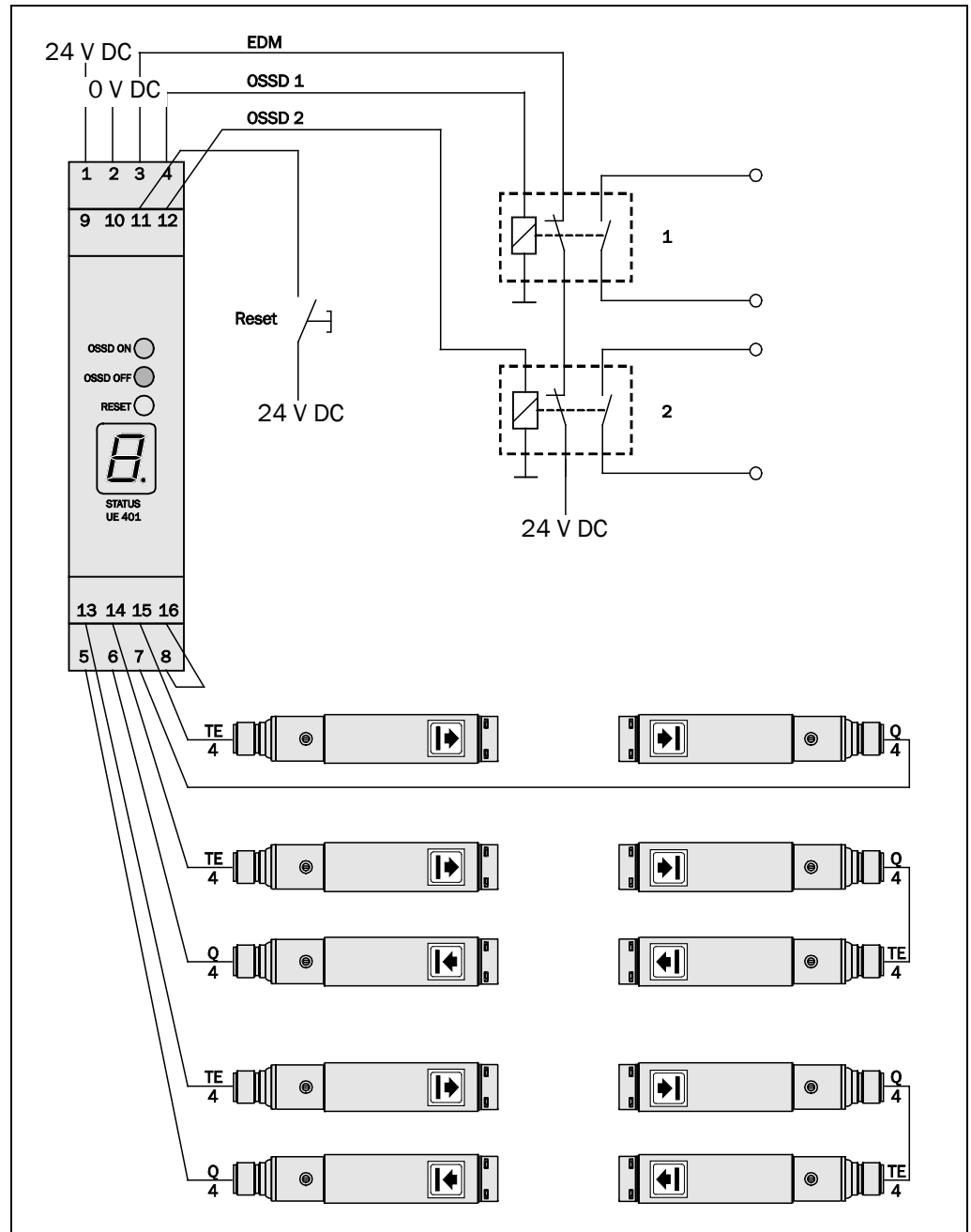
- Wenn Sie an den OSSDs bzw. Sicherheitsausgängen Lasten anschließen, die nicht verpolungssicher sind, dann müssen Sie die 0-V-Anschlüsse dieser Lasten und die der zugehörigen Schutzeinrichtung einzeln und unmittelbar an dieselbe 0-V-Klemmleiste anschließen. Nur so ist sichergestellt, dass im Fehlerfall keine Potenzialdifferenz zwischen den 0-V-Anschlüssen der Lasten und denen der zugehörigen Schutzeinrichtung möglich ist.



Der Umfang der Beschaltung hängt von der jeweiligen Applikation ab. Die Beschaltung zeigt die Abb. 15, die Klemmenbelegung Tab. 5. Die Spannungsversorgung der Sensoren muss separat durchgeführt werden.

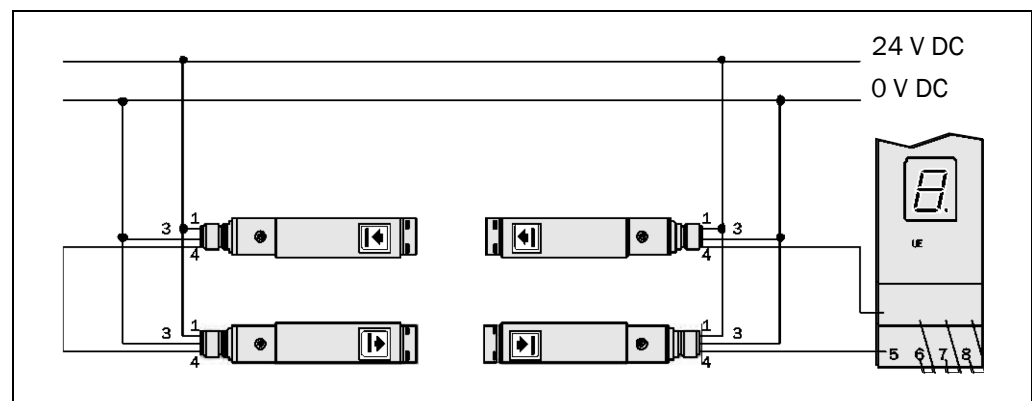
L4000-System

Abb. 15: Beispiel für die Beschaltung des L4000-Systems



Tab. 5: Klemmenbelegung
UE401

Pin	Beschreibung
1	24 V DC
2	GND
3	EDM-Eingang
4	OSSD 1
5	Empfänger, Sensor 1
6	Empfänger, Sensor 2
7	Empfänger, Sensor 3
8	Empfänger, Sensor 4
9	Wiederanlaufsperr deaktivieren
10	EDM deaktivieren
11	Eingang Rücksetztaste Wiederanlaufsperr
12	OSSD 2
13	Sender, Sensor 1
14	Sender, Sensor 2
15	Sender, Sensor 3
16	Sender, Sensor 4

Abb. 16: Beispiel für
Anschluss L400-/
L4000-Sensoren in
Kaskade

Schließen Sie die Sensoren an dem Sicherheits-Auswertegerät UE401 immer von links nach rechts an, beginnend mit Pin 5 und 13 in Abb. 15. Nicht belegte Sensor-Anschlusskontakte müssen mit einer Brücke zwischen dem entsprechenden Sender/Empfänger-Pin verbunden werden (beginnend bei Pin 8 und 16).

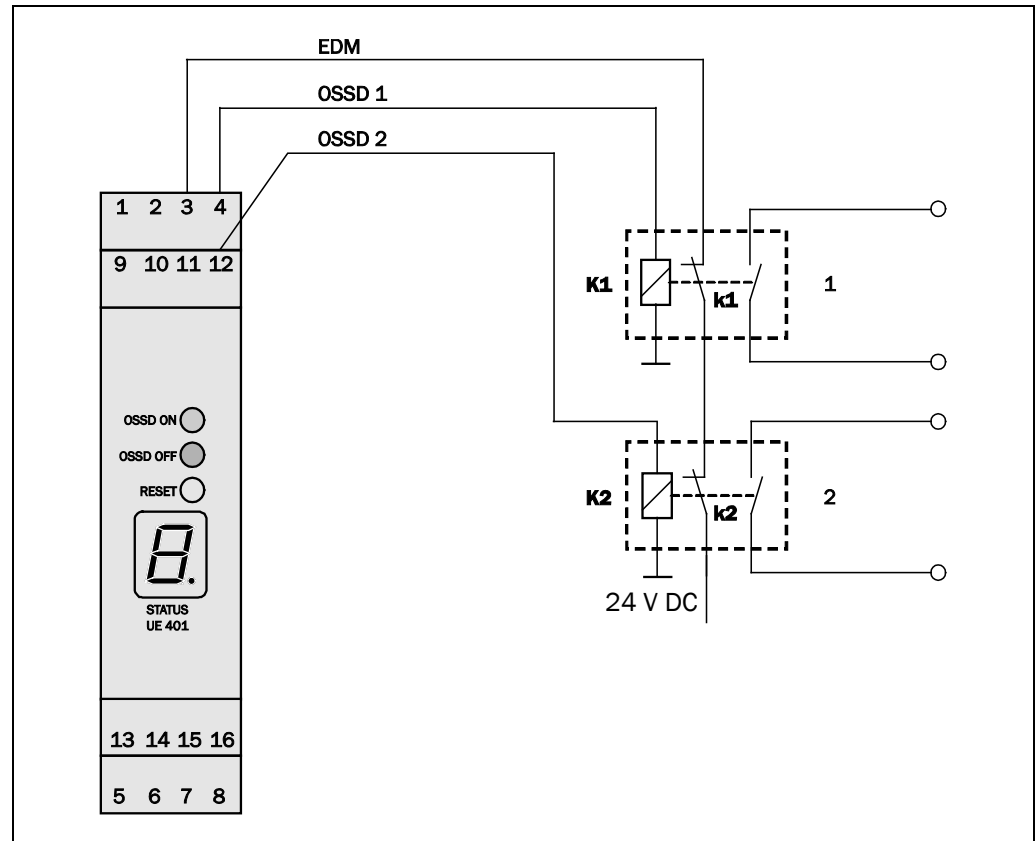
Nicht abgeschirmte Leitungen, siehe Bestelldaten, können verwendet werden.

L4000-System

5.2 Schützkontrolle (EDM)

Die Schützkontrolle überprüft, ob die Schütze (oder andere Schalteinrichtungen) beim Ansprechen der Schutzeinrichtung tatsächlich abgefallen sind. Wenn die Schützkontrolle nach einem versuchten Rücksetzen innerhalb von 420 ms keine Reaktion der Schaltgeräte feststellt, dann schaltet sie die Schaltausgänge wieder aus.

Abb. 17: Anschluss der Schaltglieder an die Schützkontrolle (EDM)



Elektrisch müssen Sie die Schützkontrolle dadurch realisieren, dass die beiden Öffner (k1, k2) zwangsgeführt schließen, wenn die Schaltglieder (K1, K2) durch die Lichtwegunterbrechung ihre Ruhelage erreichen. Am Eingang der Schützkontrolle liegen dann 24 V an. Liegen nach einer Lichtwegunterbrechung keine 24 V an, dann ist eines der Schaltglieder defekt und die Schützkontrolle unterbindet ein Wiederanlaufen der Maschine. Die Funktion Schützkontrolle ist im Auslieferungszustand aktiv.

- Hinweise**
- Die Schützkontrolle bleibt auch nach dem Ausschalten und dem erneuten Einschalten des Gerätes erhalten.
 - Zum Deaktivieren der Schützkontrolle verbinden Sie Pin 3 und 10 des Sicherheits-Auswertegerätes UE401 mit 24 V.

5.3 Rücksetztaste

Beim Schutzbetrieb mit interner Wiederanlaufsperrung muss der Bediener vor dem Wiederanlaufen die Rücksetztaste drücken.

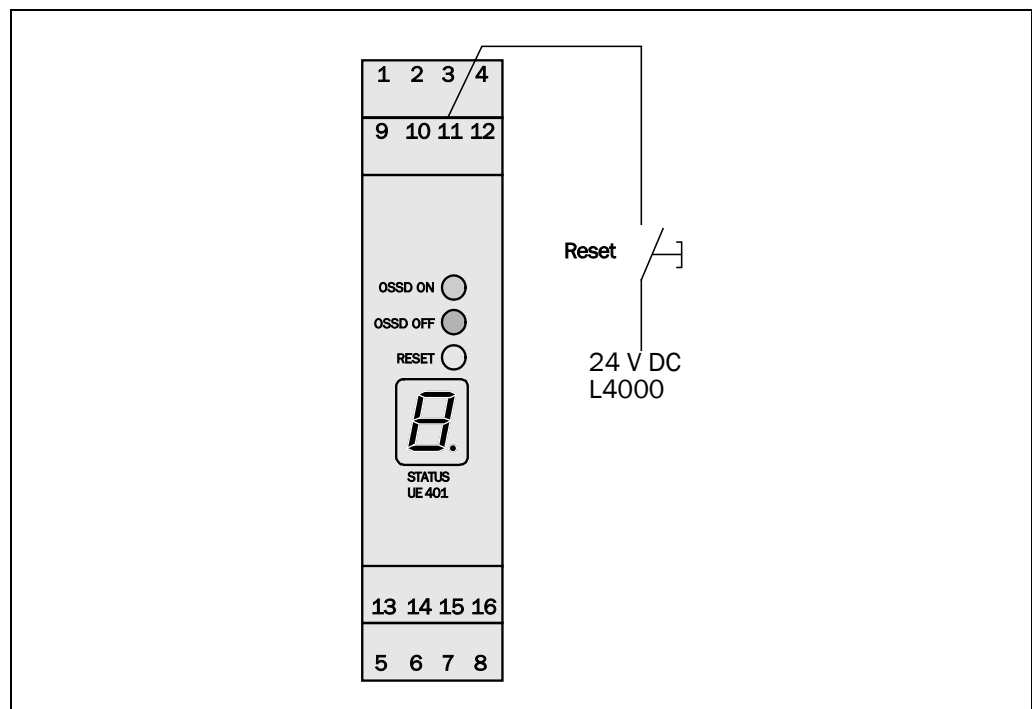


ACHTUNG

Einbauort der Rücksetztaste richtig wählen!

Installieren Sie die Rücksetztaste außerhalb des Gefahrenbereichs und so, dass sie nicht aus dem Gefahrenbereich heraus betätigt werden kann. Außerdem muss der Bediener den Gefahrenbereich beim Betätigen der Rücksetztaste vollständig überblicken können.

Abb. 18: Anschluss der Rücksetztaste



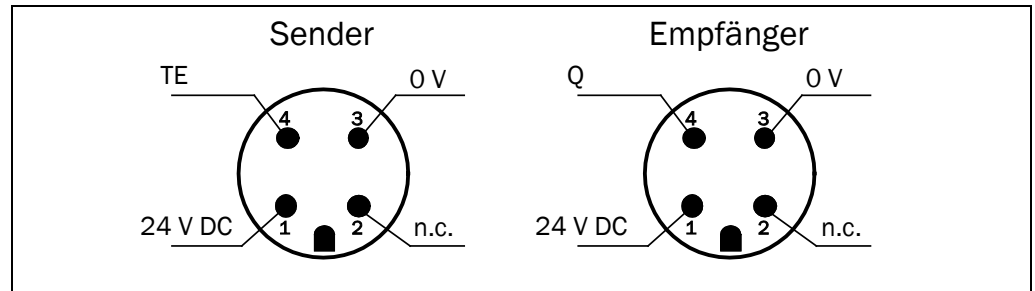
Hinweis Zum Deaktivieren der internen Wiederanlaufsperrung verbinden Sie PIN 9 mit 24 V.

L4000-System

5.4 Belegung der Sensorkontakte

Die Sensorkontakte sind entsprechend Abb. 19 belegt.

Abb. 19: Belegung der Sensorkontakte L4000, L400



Tab. 6: Belegung der Sensorkontakte

Pin	Abkürzung	Bezeichnung
1	24 V DC	Gleichspannungsversorgung
2	N. c.	Nicht belegt
3	0 V DC	Gleichspannungsversorgung
4	TE, Q	TE = Testeingang (Sender), Q = Testausgang (Empfänger)

6 Inbetriebnahme



ACHTUNG

Keine Inbetriebnahme ohne Prüfung durch einen Sachkundigen!

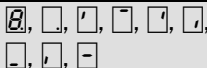
Bevor Sie eine durch das L4000-System geschützte Anlage erstmalig in Betrieb nehmen, muss diese durch einen Sachkundigen überprüft und freigegeben werden. Beachten Sie hierzu die Hinweise in Kapitel „Zur Sicherheit“ auf Seite 8.

6.1 Anzeigefolge beim Einschalten

Nach dem Einschalten leuchten alle Segmente der 7-Segment-Anzeige auf. Danach erlischt die Anzeige und alle Segmente werden nacheinander kurz aktiviert. Danach erlischt die Anzeige wieder, als Zeichen, dass das Gerät betriebsbereit ist. Sollte die Anzeige nicht erlöschen, liegt ein Gerätefehler vor (siehe Kapitel 8 „Fehlerdiagnose“).

Die Anzeigewerte haben folgende Bedeutung:

Tab. 7: Anzeigen während des Einschaltzyklus

Anzeige	Bedeutung
	Test der 7-Segment-Anzeige. Alle Segmente werden nacheinander aktiviert.
Keine Anzeige	Das Gerät ist betriebsbereit.
Andere Anzeige	Gerätefehler. Siehe Kapitel 8 „Fehlerdiagnose“.

6.2 Ausrichten von Sender und Empfänger

Nachdem alle Teile montiert und angeschlossen wurden, müssen die jeweiligen Sender und Empfänger aufeinander ausgerichtet werden.

So richten Sie Sender und Empfänger aufeinander aus:



ACHTUNG

Gefahr bringenden Zustand der Anlage ausschließen!

Stellen Sie sicher, dass der Gefahr bringende Zustand der Maschine ausgeschaltet ist und bleibt! Die Ausgänge des L4000-Systems dürfen während des Ausrichtvorgangs keine Wirkung auf die Maschine haben.

- Klemmen Sie die Leitung an Pin 13 des Sicherheits-Auswertegerätes UE401 oder am Pin 4 des ersten Sensors ab. Dadurch intensivieren Sie das emittierte Licht dieses und der anderen Sender und erleichtern den Ausrichtvorgang.

L4000-System

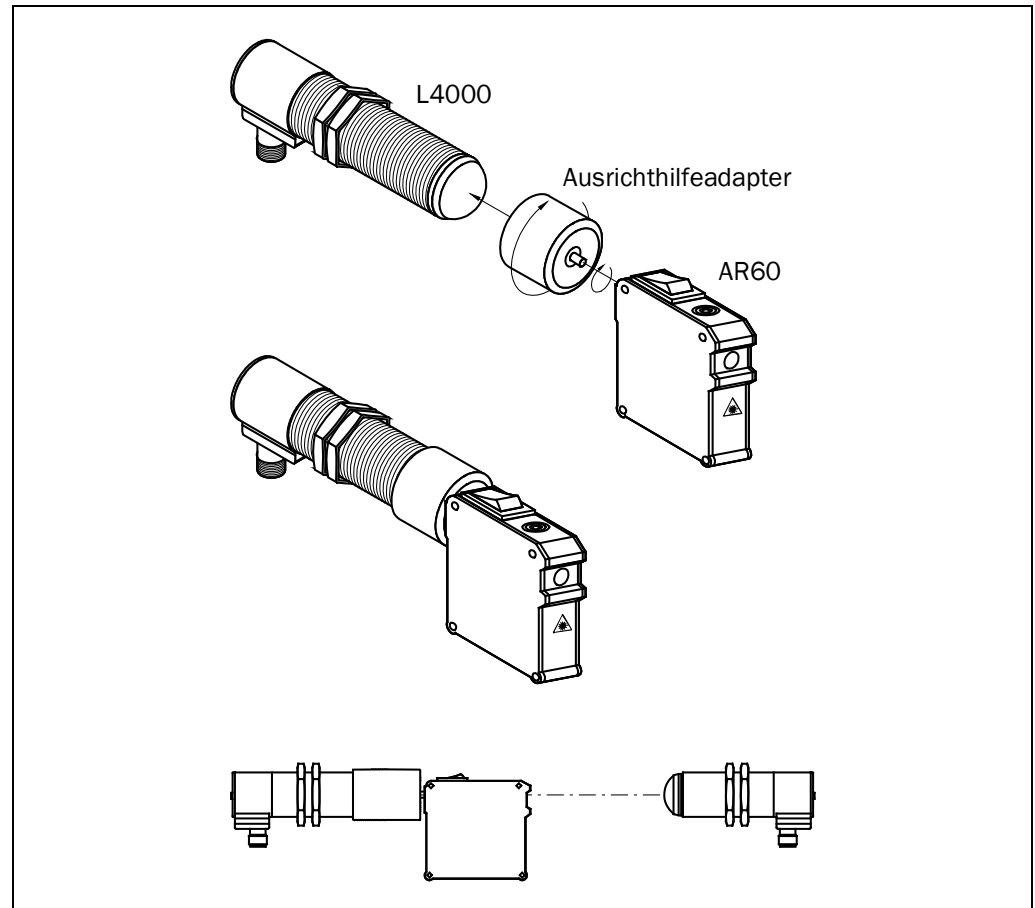
- Beginnen Sie immer mit dem Ausrichten des ersten Paares in der Kette, da sonst die folgenden Sender kein Licht aussenden können.
- Richten Sie Sender und Empfänger so gut wie möglich aufeinander aus und fixieren Sie beide vorläufig.
- Schalten Sie die Stromversorgung des L4000-Systems ein.
- Bringen Sie ein Stück weißes Papier oder Reflexionsfolie 100 mm x 100 mm mit einem Loch (Sensorquerschnitt) in der Mitte am Empfänger an.
- Richten Sie den Sender so auf den Empfänger aus, bis das auf dem Reflektor reflektierte Licht die maximale Intensität erreicht.
- Achten Sie darauf, dass die gelbe LED am Empfänger leuchtet oder korrigieren Sie den Empfänger entsprechend.
- Decken Sie zur Intensitätsprüfung die Linsen von Sender und/oder Empfänger teilweise ab. Die Intensität des empfangenen Lichtstrahls ist ausreichend, wenn die LED am Empfänger erst zu blinken beginnt, wenn mindestens die halbe Fläche der Linse abgedeckt ist.
- Fixieren Sie die Sensoren in dieser Position.
- Verfahren Sie ebenso mit den anderen Sensoren.
- Verbinden Sie Pin 4 des ersten Senders (schwarze Leitungsader) bzw. die jeweilige Leitungsader (Pin 13) mit dem Sicherheits-Auswertegerät UE401.

So richten Sie Sender und Empfänger mit der Laserausrichthilfe AR60 aus:

Bei großen Reichweiten oder Verwendung von Umlenkspiegeln vereinfacht die Laserausrichthilfe AR60 die Ausrichtung erheblich.

- Schrauben Sie den Adapter an die AR60 an.
- Montieren Sie die AR60 vor den Sender (anschrauben).
- AR60 einschalten
- Auf die Empfänger einen weißen Karton bzw. Karton mit Scotchlite (Reflexband) anbringen (Lichtbündel ist so besser zu erkennen)
- Sender so ausrichten, dass das Laser-Lichtbündel auf die Mitte der Empfängeroptik trifft
- Sender in dieser Position befestigen
- AR60 ausschalten
- AR60 abmontieren
- Sensoren einschalten

Abb. 20: L4000- (M30)
Ausrichthilfeadapter für
AR60



6.3 Prüfhinweise

6.3.1 Prüfungen vor der Erstinbetriebnahme

Prüfen Sie die Schutzeinrichtung wie nachfolgend beschrieben und gemäß den jeweils geltenden Normen und Vorschriften.

Um die korrekte Funktion sicherzustellen, prüfen Sie entsprechend Kap. 6.3.2 „Tägliche Prüfungen der Wirksamkeit der Schutzeinrichtung“.

- Anzahl von Sender und Empfänger müssen übereinstimmen, ihr Abstand zueinander darf den in den Technischen Daten angegebenen Maximalwert nicht überschreiten.
- Der Zugang zum Gefahrenbereich darf nur durch das Schutzfeld hindurch möglich sein.
- Es darf nicht möglich sein, die Schutzeinrichtung zu übersteigen, zu unterkriechen oder zu umgehen.

L4000-System

- Prüfen Sie außerdem die Wirksamkeit der Schutzeinrichtung an der Maschine in allen an der Maschine einstellbaren Betriebsarten gemäß der Checkliste (siehe Kapitel 11.2 auf Seite 54). Verwenden Sie diese Checkliste als Referenz vor der erstmaligen Inbetriebnahme.
- Stellen Sie sicher, dass das Bedienpersonal der mit dem L4000-System gesicherten Maschine vor Aufnahme der Arbeit von Sachkundigen des Maschinenbetreibers eingewiesen wird. Die Unterweisung obliegt der Verantwortung des Maschinenbetreibers.

6.3.2 Tägliche Prüfungen der Wirksamkeit der Schutzeinrichtung

Die Wirksamkeit der Schutzeinrichtung muss täglich oder vor jedem Arbeitsbeginn durch befugte und beauftragte Personen mit dem richtigen Prüfkörper geprüft werden.

- Decken Sie jeden Lichtstrahl vollständig mit einem nicht lichtdurchlässigen Prüfkörper (mind. 30 mm Durchmesser) an folgenden Positionen ab:
 - Unmittelbar vor dem Sender
 - In der Mitte zwischen Sender und Empfänger (oder den Umlenkspiegeln)
 - Unmittelbar vor dem Empfänger
 - Bei Verwendung von Umlenkspiegeln unmittelbar vor und nach dem Spiegel

Dies muss zu folgendem Ergebnis führen:

- Am Empfänger der jeweiligen Sicherheits-Lichtschanke darf keine LED leuchten

und

- am Sicherheits-Auswertegerät UE401 darf nur die rote LED leuchten

und

- solange der Lichtstrahl unterbrochen ist, darf es nicht möglich sein, den Gefahr bringenden Zustand einzuleiten.



ACHTUNG

Kein weiterer Betrieb, wenn während der Prüfung die grüne oder gelbe LED am Sicherheits-Auswertegerät UE401 leuchtet!

Leuchtet während der Prüfung die grüne oder gelbe LED – auch nur kurzzeitig – auf, so darf an der Maschine nicht mehr gearbeitet werden. In diesem Fall muss die Installation des L4000-Systems von einem Sachkundigen überprüft werden (siehe Kapitel 5).

- Prüfen Sie vor dem Abdecken jedes Lichtstrahls mit einem Prüfkörper, ob ...
 - beim Sicherheits-Auswertegerät UE401 mit deaktivierter interner Wiederanlaufsperrung die grüne LED leuchtet.
 - beim Sicherheits-Auswertegerät UE401 mit aktivierter interner Wiederanlaufsperrung die gelbe LED leuchtet („Rücksetzen erforderlich“).

Wenn dies nicht der Fall ist, dann müssen Sie zunächst diesen Zustand herbeiführen. Andernfalls ist die Prüfung nicht aussagekräftig.

6.3.3 Regelmäßige Prüfung der Schutzeinrichtung durch Sachkundige

- Prüfen Sie die Anlage entsprechend den national gültigen Vorschriften innerhalb den darin geforderten Fristen. Dies dient der Aufdeckung von Veränderungen an der Maschine oder von Manipulationen an der Schutzeinrichtung nach der Erstinbetriebnahme.
- Wenn wesentliche Änderungen an der Maschine oder Schutzeinrichtung durchgeführt wurden oder die Einweglichtschranke umgerüstet oder instand gesetzt wurde, dann prüfen Sie die Anlage erneut gemäß der Checkliste im Anhang.

L4000-System**7 Pflege**

Das L4000-System arbeitet wartungsfrei. Die Linsen der Sensoren müssen regelmäßig und bei Verschmutzung gereinigt werden.

Hinweis Vermeiden Sie ein Verkratzen der Linsen und Tropfenbildung auf den Linsen, da sich die optischen Eigenschaften verändern können.

- Verwenden Sie keine aggressiven Reinigungsmittel.
- Verwenden Sie keine scheuernden Reinigungsmittel.

Hinweis Durch statische Aufladung bleiben Staubteilchen an der Linse hängen. Sie können diesen Effekt mindern, wenn Sie zur Reinigung den antistatischen Kunststoffreiniger (SICK-Artikel-Nr. 5 600 006) und das SICK-Optiktuch (SICK-Artikel-Nr. 4 003 353) verwenden.

So reinigen Sie die Linse:

- Entstauben Sie die Linse mit einem sauberen und weichen Pinsel.
- Wischen Sie die Linse dann mit einem sauberen, feuchten Tuch ab.

Hinweis Überprüfen Sie nach der Reinigung die Lage von Sender und Empfänger, um sicherzustellen, dass kein Übersteigen, Unterkriechen oder Hintertreten der Schutzeinrichtung möglich ist.

- Prüfen Sie die Wirksamkeit der Schutzeinrichtung wie in Kapitel 6.3 „Prüfhinweise“ auf Seite 36 beschrieben.

8 Fehlerdiagnose

Dieses Kapitel beschreibt, wie Sie Fehler am L4000-System erkennen und beheben können.

8.1 Verhalten im Fehlerfall



ACHTUNG

Kein Betrieb bei unklarem Fehlverhalten!

Setzen Sie die Maschine außer Betrieb, wenn Sie den Fehler nicht eindeutig zuordnen und nicht sicher beheben können.



ACHTUNG

Vollständiger Funktionstest nach Fehlerbeseitigung!

Führen Sie nach der Beseitigung eines Fehlers einen vollständigen Funktionstest entsprechend Kapitel 6.3 „Prüfhinweise“ durch.

8.2 SICK-Support

Wenn Sie einen Fehler nicht mit Hilfe der Informationen in diesem Kapitel beheben können, dann setzen Sie sich bitte mit Ihrer zuständigen SICK-Niederlassung in Verbindung.

8.3 Statusanzeigen der Diagnose-LEDs

Dieses Kapitel erklärt, was das Leuchten der LEDs bedeutet und wie Sie darauf reagieren können.

Tab. 8: Statusanzeigen der LEDs

Anzeige		Mögliche Ursache	So beheben Sie den Fehler
● Gelb	Gelbe LED an UE401 leuchtet	Rücksetzen erforderlich	➤ Betätigen Sie die Rücksetztaste.
○ Rot und ○ Grün	Weder die rote noch die grüne LED des UE401 leuchtet bzw. keine LED leuchtet.	Keine oder zu niedrige Betriebsspannung oder Gerät defekt	➤ Überprüfen Sie die Spannungsversorgung und schalten Sie diese ggf. ein. ➤ Tauschen Sie das Gerät.

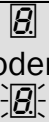
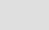
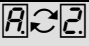

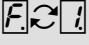
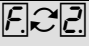
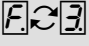
L4000-System

Anzeige		Mögliche Ursache	So beheben Sie den Fehler
<p>○ Orange</p> <p>● Orange</p>	Sender-LED leuchtet nicht	Pin 4 des Senders an +24 V angeschlossen oder keine Spannungsversorgung am Sender	<p>➤ Überprüfen Sie die Spannungsversorgung und schalten Sie diese ggf. ein.</p>
	Sender-LED leuchtet mit halber Intensität	Pin 4 des Senders an UE401 angeschlossen	
	Sender-LED leuchtet mit voller Intensität	Pin 4 des Senders nicht angeschlossen (für die Ausrichtung von Sender und Empfänger; Sender sendet mit voller Intensität)	
<p>○ Gelb</p> <p>◑ Gelb</p> <p>● Gelb</p>	Empfänger-LED leuchtet nicht	Strahl des Senders unterbrochen oder Empfänger hat keine Spannungsversorgung	<p>➤ Überprüfen Sie die Spannungsversorgung und schalten Sie diese ggf. ein.</p> <p>➤ Richten Sie die Sensoren aus (Kapitel 6.2) oder reinigen Sie die Linsen (Kapitel 7).</p>
	LED blinkt	Empfänger empfängt schwaches Signal vom Sender (schlecht ausgerichtet oder verschmutzt)	
	LED leuchtet	Empfänger gut auf Sender ausgerichtet, empfängt Sendersignal	

8.4 Fehleranzeigen der 7-Segment-Anzeige

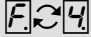
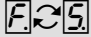
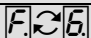
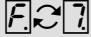
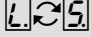
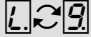
Dieser Kapitel erklärt, was Fehleranzeigen der 7-Segment-Anzeige bedeuten und wie Sie darauf reagieren können.

Tab. 9: Fehleranzeigen der 7-Segment-Anzeige

Anzeige	Mögliche Ursache	So beheben Sie den Fehler
	Fehler der Schützkontrolle (Das Blinken signalisiert, dass die interne Wiederanlauf-sperre nicht aktiv ist.)	<ul style="list-style-type: none"> ➤ Prüfen Sie die Schütze oder Schalteinrichtungen und deren Verdrahtung und beseitigen Sie ggf. den Verdrahtungsfehler. ➤ Bei Anzeige  schalten Sie das Gerät aus und wieder ein.
	Konfiguration der angeschlossenen Sensoren stimmt nicht	<ul style="list-style-type: none"> ➤ Überprüfen Sie die Anschlüsse der Sensoren zum Schaltgerät. ➤ Schalten Sie das Gerät aus und wieder ein.
	Systemfehler	<ul style="list-style-type: none"> ➤ Tauschen Sie das Sicherheits-Auswertegerät UE401 aus.
	Überstrom ¹⁾ an Schaltausgang 1	<ul style="list-style-type: none"> ➤ Überprüfen Sie das Schütz oder die Schalteinrichtungen. Tauschen Sie sie ggf. aus. ➤ Überprüfen Sie die Verdrahtung auf einen Kurzschluss nach 0 V. ➤ Schalten Sie das Gerät aus und wieder ein.
	Kurzschluss ¹⁾ an Schaltausgang 1	<ul style="list-style-type: none"> ➤ Überprüfen Sie die Verdrahtung auf Kurzschluss nach 24 V. ➤ Schalten Sie das Gerät aus und wieder ein.
	Kurzschluss ¹⁾ an Schaltausgang 1	<ul style="list-style-type: none"> ➤ Überprüfen Sie die Verdrahtung auf Kurzschluss nach 0 V. ➤ Schalten Sie das Gerät aus und wieder ein.

¹⁾ Wird nur bei eingeschalteten Sicherheitsschaltausgängen (OSSDs) erkannt.

L4000-System

Anzeige	Mögliche Ursache	So beheben Sie den Fehler
	Überstrom ¹⁾ an Schaltausgang 2	<ul style="list-style-type: none"> ➤ Überprüfen Sie das Schütz oder die Schalteinrichtungen. Tauschen Sie sie ggf. aus. ➤ Überprüfen Sie die Verdrahtung auf einen Kurzschluss nach 0 V. ➤ Schalten Sie das Gerät aus und wieder ein.
	Kurzschluss ¹⁾ an Schaltausgang 2	<ul style="list-style-type: none"> ➤ Überprüfen Sie die Verdrahtung auf Kurzschluss nach 24 V. ➤ Schalten Sie das Gerät aus und wieder ein.
	Kurzschluss ¹⁾ an Schaltausgang 2	<ul style="list-style-type: none"> ➤ Überprüfen Sie die Verdrahtung auf Kurzschluss nach 0 V. ➤ Schalten Sie das Gerät aus und wieder ein.
	Kurzschluss ¹⁾ zwischen Schaltausgang 1 und 2	<ul style="list-style-type: none"> ➤ Überprüfen Sie die Verdrahtung und beseitigen Sie den Fehler. ➤ Schalten Sie das Gerät aus und wieder ein.
	Konfiguration falsch oder geändert	<ul style="list-style-type: none"> ➤ Überprüfen Sie die Konfiguration (Anzahl der Sensoren, Betriebsarten) des Systems. ➤ Schalten Sie das Gerät aus und wieder ein. ➤ Führen Sie nach der Beseitigung dieses Fehlers einen vollständigen Funktionstest entsprechend Kapitel 6.3 „Prüfhinweise“ durch.
	Versorgungsspannung zu niedrig	<ul style="list-style-type: none"> ➤ Prüfen Sie die Versorgungsspannung und das Netzteil. Tauschen Sie ggf. defekte Komponenten aus. ➤ Schalten Sie das Gerät aus und wieder ein.

9 Technische Daten

9.1 Datenblatt Sicherheits-Auswertegerät UE401

Tab. 10: Technische Daten Sicherheits-Auswertegerät UE401

	Minimal	Typisch	Maximal
Versorgungsspannung ²⁾	19,2 V DC	24 V DC	28,8 V DC
Restwelligkeit			5 V _{SS}
Leistungsaufnahme ³⁾			3,6 W bei 28,8 V
Schutzklasse	III		
Typ	Typ 4 (IEC 61496-1)		
Betriebsumgebungstemperatur	-20 °C		+55 °C
Luftfeuchtigkeit (nicht kondensierend)	15 %		95 %
Lagertemperatur	-25 °C		+75 °C
Schutzart	IP 20		
Anzeigen	Grüne LED (EIN), rote LED (AUS), gelbe LED (Rücksetztaste für Wiederanlauf-sperre), 7-Segment-Anzeige (Fehler-anzeige)		
Einschaltzeit nach Anlegen der Versorgungsspannung			2,5 s
Ansprechzeit	13 ms		30 ms
Einschaltzeit	23 ms		37 ms
Ausschaltzeit ⁴⁾	120 ms		
Klemmleisten	Wechselbare, kodierte Schraubklemmen		
Leitungsquerschnitt	0,25 mm ²		2,5 mm ²
Leitungslängen	Max. 100 m zwischen Box, Sender, Empfänger und Signalquellen, min. Querschnitt 0,25 mm ²		

²⁾ Die externe Spannungsversorgung der Geräte muss gemäß EN 60204 einen kurzzeitigen Netzausfall von 20 ms überbrücken. Geeignete Netzteile sind bei SICK als Zubehör erhältlich (Siemens Baureihe 6 EP 1).

³⁾ Ohne OSSD Schaltstrom.

⁴⁾ Bei Eingriffen, die weniger als 100 ms andauern.

L4000-System

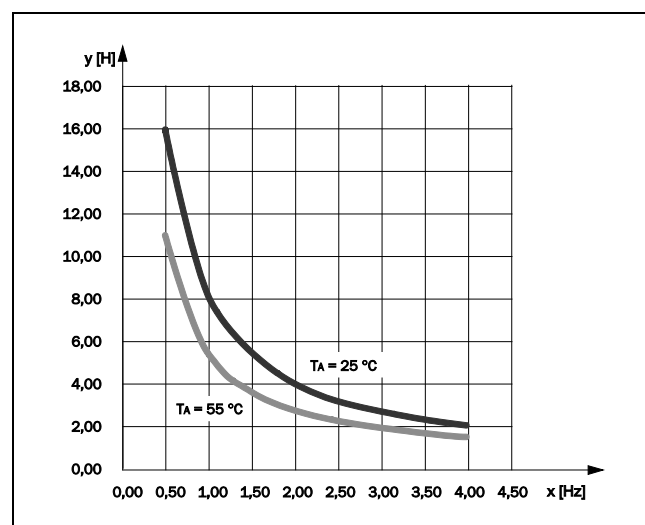
	Minimal	Typisch	Maximal
Eingänge ⁶⁾	Rücksetztaste Schützkontrolle Rücksetztaste deaktivieren Schützkontrolle deaktivieren 4 Empfängereingänge		
Ausgänge ⁶⁾	4 Senderausgänge		
Schaltausgänge OSSDs	2 PNP-Halbleiter, kurzschlussfest ⁵⁾ , querschlussüberwacht		
Schaltspannung ⁶⁾ HIGH (aktiv, U_{eff})	17,5 V	24 V	28,8 V
Schaltspannung ⁶⁾ LOW (inaktiv)			1,3 V
Schaltstrom			0,5 A
Leckstrom ⁷⁾			0,3 mA
Lastkapazität			2,2 μF
Schaltfolge	Abhängig von der Lastinduktivität		
Lastinduktivität ⁸⁾			1,9 H
Testpulsdaten ⁹⁾			
Testpulsbreite	200 μs	250 μs	450 μs
Testpulsrate	2 1/s	2,5 1/s	3 1/s

5) Gilt für Spannungen im Bereich zwischen -30 V und +30 V.

6) Gemäß IEC 61131-2.

7) Im Fehlerfall (Unterbrechung der 0-V-Leitung) fließt max. der Leckstrom in der OSSD-Leitung. Das nachgeschaltete Steuerelement muss diesen Zustand als LOW erkennen. Eine sichere SPS (Speicherprogrammierbare Steuerung) muss diesen Zustand erkennen.

8) Bei geringer Schaltfolge ist die maximal zulässige Lastinduktivität höher.



9) Die Ausgänge werden im aktiven Zustand zyklisch getestet (kurzes LOW-Schalten). Achten Sie bei der Auswahl der nachgeschalteten Steuerelemente darauf, dass die Testpulse bei den oben angegebenen Parametern nicht zu einer Abschaltung führen.

L4000-System

	Minimal	Typisch	Maximal
Zulässiger Leitungswiderstand zwischen Gerät und Last ¹⁰⁾			10 Ω
Eingang Schützkontrolle (EDM) Zulässige Abfallzeit (Schütze) Zulässige Anzugszeit (Schütze)		350 ms 420 ms	
Befehlsgeräteeingang (Rücksetztaste) Betätigungszeit Befehlsgerät		50 ms	
Schockfestigkeit	10 g 16 ms (IEC 60 068-2-27)		
Schwingfestigkeit	5 g, 10 Hz ... 55 Hz (IEC 60 068-2-6)		
Gehäusebefestigung	Schnappbefestigung auf Hutschiene 35 mm (DIN EN 50022)		
Gewicht		160 g	

9.2 Datenblatt L400 Sender/Empfänger

Tab. 11: Technische Daten L400 Sender/Empfänger

	Minimal	Typisch	Maximal
Versorgungsspannung	19,2 V DC	24 V DC	28,8 V DC
Stromaufnahme			60 mA ¹¹⁾ (Sender) 30 mA (Empfänger)
Elektrische Schutzklasse	III		
Typ	Typ 4 (IEC 61 496-1) ¹²⁾		
Sicherheits-Integritätslevel ¹³⁾	SIL3 (IEC 61 508, IEC 62 061)		
Kategorie	Kategorie 4 (EN ISO 13 849-1)		
Performance Level ¹³⁾	PL e (EN ISO 13 849-1)		

¹⁰⁾ Begrenzen Sie den Leitungswiderstand der einzelnen Adern zum nachgeschalteten Steuerelement auf diesen Wert, damit ein Querschluss zwischen den Ausgängen sicher erkannt wird. (Beachten Sie außerdem die EN 60204 Elektrische Ausrüstungen von Maschinen, Teil 1: Allgemeine Anforderungen.)

¹¹⁾ Bei Dauersenden (also Ausrichten, PIN 4 des Senders nicht angeschlossen).

¹²⁾ Nur in Verbindung mit Sicherheits-Auswertegerät UE401.

¹³⁾ Für detaillierte Informationen zur exakten Auslegung Ihrer Maschine/Anlage setzen Sie sich bitte mit Ihrer zuständigen SICK-Niederlassung in Verbindung.

L4000-System

	Minimal	Typisch	Maximal
PFHd (mittlere Wahrscheinlichkeit eines Gefahr bringenden Ausfalls pro Stunde)	$2,9 \times 10^{-10}$		
T _M (Gebrauchsdauer)	20 Jahre (EN ISO 13849)		
Wellenlänge		660 nm (rot)	
Abstrahlwinkel/ Empfangswinkel			±2,5°
Durchmesser (Optik)		12 mm	
Abstand Sender-Empfänger			
Geräte mit axialer Optik	0 m ... 10 m	0 m ... 16 m	
Geräte mit radialer Optik	0 m ... 5 m	0 m ... 7 m	
Betriebsumgebungstemperatur	-20 °C		+55 °C
Luftfeuchtigkeit (nicht kondensierend)	15 %		95 %
Lagertemperatur	-25 °C		+75 °C
Gehäusewerkstoff	Kunststoff oder Messing vernickelt		
Optik	Kunststoff		
Schutzart	IP 67		
Ansprechzeit		LOW → HIGH: 0,4 ms HIGH → LOW: 0,6 ms	
Eingangssignal (nur Sender)	HIGH: Emission inaktiv LOW oder unterbrochen: Emission aktiv		
Ausgangssignal (nur Empfänger)	HIGH: Lichtstrahl unterbrochen LOW: Lichtstrahl frei		
Schockfestigkeit	10 g 16 ms (IEC 60 068-2-27)		
Schwingfestigkeit	5 g, 10 Hz ... 55 Hz (IEC 60 068-2-6)		
Gewicht (Kunststoff/Metall)		30/67 g	

9.3 Datenblatt L4000 Sender/Empfänger

Tab. 12: Technische Daten L4000 Sender/Empfänger

	Minimal	Typisch	Maximal
Versorgungsspannung	19,2 V DC	24 V DC	28,8 V DC
Stromaufnahme			60 mA ¹⁴⁾ (Sender) 30 mA (Empfänger)
Elektrische Schutzklasse	III		
Typ	Typ 4 (IEC 61 496-1) ¹⁵⁾		
Sicherheits-Integritätslevel ¹⁶⁾	SIL3 (IEC 61 508, IEC 62 061)		
Kategorie	Kategorie 4 (EN ISO 13 849-1)		
Performance Level ¹⁶⁾	PL e (EN ISO 13 849-1)		
PFHd (mittlere Wahrscheinlichkeit eines Gefahr bringenden Ausfalls pro Stunde)	$2,9 \times 10^{-10}$		
T _M (Gebrauchsdauer)	20 Jahre (EN ISO 13 849)		
Wellenlänge		660 nm (rot)	
Abstrahlwinkel/ Empfangswinkel			±2,5°
Durchmesser (Optik)		26 mm	
Abstand Sender- Empfänger	0 m ... 60 m	0 m ... 84 m	
Betriebsumgebungstemperatur	-20 °C		+55 °C
Luftfeuchtigkeit (nicht kondensierend)	15 %		95 %
Lagertemperatur	-25 °C		+75 °C

¹⁴⁾ Bei Dauersenden (also Ausrichten, PIN 4 des Senders nicht angeschlossen).

¹⁵⁾ Nur in Verbindung mit Sicherheits-Auswertegerät UE401.

¹⁶⁾ Für detaillierte Informationen zur exakten Auslegung Ihrer Maschine/Anlage setzen Sie sich bitte mit Ihrer zuständigen SICK-Niederlassung in Verbindung.

L4000-System

	Minimal	Typisch	Maximal
Gehäusewerkstoff	Messing vernickelt		
Optik	Glas		
Schutzart	IP 67		
Ansprechzeit		LOW → HIGH: 0,4 ms HIGH → LOW: 0,6 ms	
Eingangssignal (nur Sender)	HIGH: Emission inaktiv LOW oder unterbrochen: Emission aktiv		
Ausgangssignal (nur Empfänger)	HIGH: Lichtstrahl unterbrochen LOW: Lichtstrahl frei		
Schockfestigkeit	10 g 16 ms (IEC 60 068-2-27)		
Schwingfestigkeit	5 g, 10 Hz ... 55 Hz (IEC 60 068-2-6)		
Gewicht		212 g	

10 Bestelldaten

10.1 Sicherheits-Auswertegerät UE401

Tab. 13: Artikelnummer
Sicherheits-Auswertegerät
UE401

Komponenten	Typ	Anhang	Artikel-Nr.
UE401, Auswerteeinheit	UE401-A0010	Abb. 21	6 027 343

10.2 L4000- und L400-Sensoren

Tab. 14: Artikelnummern
L4000- und
L400-Sensoren

Komponenten	Typ	Anhang	Artikel-Nr.
L4000-Sensoren, M30×1,5, Metallgehäuse, Reichweite 84 m, axiale Optik, M12- Stecker, 4-polig, gewinkelt			
Sender	L40S- 33MA2A	Abb. 22	6 027 335
Empfänger	L40E- 33MA2A	Abb. 22	6 027 336
L400-Sensoren, M18×1, M12-Stecker, 4-polig, gerade			
Sender, Kunststoffgehäuse, Reichweite 16 m, axiale Optik	L40S-21KA1A	Abb. 23	6 027 337
Empfänger, Kunststoffgehäuse, Reichweite 16 m, axiale Optik	L40E-21KA1A	Abb. 23	6 027 338
Sender, Metallgehäuse, Reichweite 16 m, axiale Optik	L40S- 21MA1A	Abb. 23	6 027 339
Empfänger, Metallgehäuse, Reichweite 16 m, axiale Optik	L40E- 21MA1A	Abb. 23	6 027 340
Sender, Metallgehäuse, Reichweite 7 m, radiale Optik	L40S- 11MA1A	Abb. 24	6 027 341
Empfänger, Metallgehäuse, Reichweite 7 m, radiale Optik	L40E- 11MA1A	Abb. 24	6 027 342

L4000-System

10.3 Umlenkspiegel

Tab. 15: Artikelnummern
Umlenkspiegel

Komponenten	Typ	Anhang	Artikel-Nr.
Umlenkspiegel PNS 105-1		Abb. 29	1 004 076
Umlenkspiegel PSK 1		Abb. 30	1 005 229
Halterung für Umlenkspiegel PSK 1		Abb. 31	2 009 292
Federbefestigung PSK 1		Abb. 32	2 012 473
Umlenkspiegel PSK 45		Abb. 33	5 306 053

10.4 Zubehör

Tab. 16: Artikelnummern
Zubehör

Komponenten	Typ	Anhang	Artikel-Nr.
Montage			
Befestigungswinkel M18	BEF-M18	Abb. 25	5 308 446
Befestigungswinkel M30	BEF-WN-M30	Abb. 26	5 308 445
Befestigungshalter M30, schwenkbar, mit Befesti- gungsgewinde M6 axial	BEF-HA-M30A	Abb. 27	5 311 527
Befestigungshalter M30, schwenkbar, mit Befesti- gungsgewinde M6 radial	BEF-HA-M30R	Abb. 28	5 311 528
Ausrichthilfeadapter für L4000, M30		Abb. 34	5 311 529
Ersatzklemmleisten, 4 Stück			6 025 841

Komponenten	Typ	Anhang	Artikel-Nr.
Anschlussleitungen			
Leitungsdose M12, 4-polig, gerade	DOS-1204-G		6 007 302
Leitungsdose M12, 4-polig, gewinkelt	DOS-1204-W		6 007 303
Leitungsdose M12, 4-polig, gerade, Leitung 2 m, PVC	DOL-1204-G02M		6 009 382
Leitungsdose M12, 4-polig, gerade, Leitung 5 m, PVC	DOL-1204-G05M		6 009 866
Leitungsdose M12, 4-polig, gerade, Leitung 10 m, PVC	DOL-1204-G10M		6 010 543
Leitungsdose M12, 4-polig, gerade, Leitung 15 m, PVC	DOL-1204-G15M		6 010 753
Leitungsdose M12, 4-polig, gewinkelt, Leitung 2 m, PVC	DOL-1204-W02M		6 009 383
Leitungsdose M12, 4-polig, gewinkelt, Leitung 5 m, PVC	DOL-1204-W05M		6 009 867
Leitungsdose M12, 4-polig, gewinkelt, Leitung 10 m, PVC	DOL-1204-W10M		6 010 541
Leitungsdose M12, 4-polig, gerade, Leitung 5 m, PUR	DOL-1204-G05MB		7 902 084
Leitungsdose M12, 4-polig, gewinkelt, Leitung 5 m, PUR	DOL-1204-W05MB		7 902 085
Leitungsstecker M12, 4-polig, gerade, konfektionierbar	STE-1204-G		6 009 932

11 Anhang A

11.1 Konformitäten und Zertifikate

Auf www.sick.com finden Sie Konformitätserklärungen, Zertifikate und die aktuelle Betriebsanleitung des Produkts. Dazu im Suchfeld die Artikelnummer des Produkts eingeben (Artikelnummer: siehe Typenschildeintrag im Feld „P/N“ oder „Ident. no.“).

11.1.1 EU-Konformitätserklärung

Auszug

Der Unterzeichner, der den Hersteller vertritt, erklärt hiermit, dass das Produkt in Übereinstimmung mit den Bestimmungen der nachstehenden EU-Richtlinie(n) (einschließlich aller zutreffenden Änderungen) ist und dass die in der EU-Konformitätserklärung angegebenen Normen und/oder technischen Spezifikationen zugrunde gelegt sind.

- ROHS DIRECTIVE 2011/65/EU
- EMC DIRECTIVE 2014/30/EU
- MACHINERY DIRECTIVE 2006/42/EC

11.1.2 UK-Konformitätserklärung

Auszug

The undersigned, representing the following manufacturer herewith declares that this declaration of conformity is issued under the sole responsibility of the manufacturer. The product of this declaration is in conformity with the provisions of the following relevant UK Statutory Instruments (including all applicable amendments), and the respective standards and/or technical specifications have been used as a basis.

- Restriction of the Use of Certain Hazardous Substances in Electrical and Electronic Equipment Regulations 2012
- Electromagnetic Compatibility Regulations 2016
- Supply of Machinery (Safety) Regulations 2008

11.2 Checkliste für den Hersteller

SICK

Checkliste für den Hersteller/Ausrüster zur Installation von berührungslos wirkenden Schutzeinrichtungen (BWS)

Die Angaben zu den nachfolgend aufgelisteten Punkten müssen mindestens bei der erstmaligen Inbetriebnahme vorhanden sein, jedoch abhängig von der Applikation, deren Anforderung der Hersteller/Ausrüster zu überprüfen hat. Diese Checkliste sollte aufbewahrt werden bzw. bei den Maschinenunterlagen hinterlegt sein, damit sie bei wiederkehrenden Prüfungen als Referenz dienen kann.

1. Wurden die Sicherheitsvorschriften entsprechend den für die Maschine gültigen Richtlinien/Normen zugrunde gelegt? Ja Nein
2. Sind die angewendeten Richtlinien und Normen in der Konformitätserklärung aufgelistet? Ja Nein
3. Entspricht die Schutzeinrichtung dem geforderten PL/SIL und PFHd gemäß EN ISO 13849-1/IEC 62061 und dem geforderten Typ gemäß IEC 61496-1? Ja Nein
4. Ist der Zugang/Zugriff zum Gefahrenbereich/zur Gefahrstelle nur durch das Schutzfeld der BWS möglich? Ja Nein
5. Sind Maßnahmen getroffen worden, die bei Gefahrenbereichs- oder Gefahrstellenabsicherung einen ungeschützten Aufenthalt im Gefahrenbereich verhindern (mechanischer Hintertretschutz) oder einen Aufenthalt überwachen (Schutzeinrichtungen), und sind diese gegen Entfernen gesichert oder verriegelt? Ja Nein
6. Sind zusätzlich mechanische Schutzmaßnahmen, die ein Untergreifen, Übergreifen und Umgreifen verhindern, angebracht und gegen Manipulation gesichert? Ja Nein
7. Ist die maximale Stoppzeit bzw. Nachlaufzeit der Maschine nachgemessen und (an der Maschine und/oder in den Maschinenunterlagen) angegeben und dokumentiert? Ja Nein
8. Wird der erforderliche Mindestabstand der BWS zur nächstliegenden Gefahrstelle eingehalten? Ja Nein
9. Sind die BWS-Geräte ordnungsgemäß befestigt und nach erfolgter Justage gegen Verschieben gesichert? Ja Nein
10. Sind die erforderlichen Schutzmaßnahmen gegen elektrischen Schlag wirksam (Schutzklasse)? Ja Nein
11. Ist das Befehlsgerät zum Rücksetzen der Schutzeinrichtung (BWS) bzw. zum Wiederaanlaufen der Maschine vorhanden und vorschriftsmäßig angebracht? Ja Nein
12. Sind die Ausgänge der BWS (OSSD) entsprechend dem geforderten PL/SIL gemäß EN ISO 13849-1/IEC 62061 eingebunden und entspricht die Einbindung den Schaltplänen? Ja Nein
13. Ist die Schutzfunktion gemäß den Prüfhinweisen dieser Dokumentation überprüft? Ja Nein
14. Sind bei jeder einstellbaren Betriebsart die angegebenen Schutzfunktionen wirksam? Ja Nein
15. Werden die von der BWS angesteuerten Schaltelemente, z. B. Schütze, Ventile, überwacht? Ja Nein
16. Ist die BWS während des gesamten Gefahr bringenden Zustandes wirksam? Ja Nein
17. Wird beim Aus- bzw. Abschalten der BWS sowie beim Umschalten der Betriebsarten oder beim Umschalten auf eine andere Schutzeinrichtung ein eingeleiteter Gefahr bringender Zustand gestoppt? Ja Nein
18. Ist das Hinweisschild zur täglichen Prüfung für den Bediener gut sichtbar angebracht? Ja Nein

Diese Checkliste ersetzt nicht die erstmalige Inbetriebnahme sowie regelmäßige Prüfung durch einen Sachkundigen.

L4000-System**11.3 Tabellenverzeichnis**

Tab. 1:	LED-Anzeige am Sicherheits-Auswertegerät UE 401.....	14
Tab. 2:	LED-Anzeige an den Sensoren	15
Tab. 3:	Höhe der Strahlen vom Boden.....	19
Tab. 4:	Reichweiten beim Einsatz von Umlenkspiegeln	25
Tab. 5:	Klemmenbelegung UE401.....	30
Tab. 6:	Belegung der Sensorkontakte.....	33
Tab. 7:	Anzeigen während des Einschaltzyklus	34
Tab. 8:	Statusanzeigen der LEDs	40
Tab. 9:	Fehleranzeigen der 7-Segment-Anzeige	42
Tab. 10:	Technische Daten Sicherheits-Auswertegerät UE401.....	44
Tab. 11:	Technische Daten L400 Sender/Empfänger.....	46
Tab. 12:	Technische Daten L4000 Sender/Empfänger.....	48
Tab. 13:	Artikelnummer Sicherheits-Auswertegerät UE401.....	50
Tab. 14:	Artikelnummern L4000- und L400-Sensoren	50
Tab. 15:	Artikelnummern Umlenkspiegel.....	51
Tab. 16:	Artikelnummern Zubehör	51

11.4 Abbildungsverzeichnis

Abb. 1:	Schematische Darstellung des L4000-Systems.....	12
Abb. 2:	Sicherheits-Auswertegerät UE401	14
Abb. 3:	L400-Sensor mit axialer Optik, Mittellinie entspricht Strahlachse.....	15
Abb. 4:	L400-Sensor mit radialer Optik, Strahlachse 90°	16
Abb. 5:	L4000-Sensor mit axialer Optik, Mittellinie entspricht Strahlachse	16
Abb. 6:	Zugangssicherung mit L4000-System	17
Abb. 7:	Sicherheitsabstand S zum Lichtstrahl	19
Abb. 8:	Mindestabstand zu reflektierenden Flächen	21
Abb. 9:	Abstand a in Abhängigkeit von den Reichweiten L400 und L4000	22
Abb. 10:	Absicherung eines Gefahrenbereichs mit L4000/L400-Sensoren in Kaskade.....	22
Abb. 11:	Montage von zwei L4000-Systemen.....	23
Abb. 12:	Sicherheits-Auswertegerät UE401	24
Abb. 13:	Beispiel für mehrseitig abgesicherte Gefahrenbereiche	26
Abb. 14:	Beispiel für zweistrahlige Zugangsabsicherung mit einem System L4000/L400 und Umlenkspiegeln	26

L4000-System

Abb. 15: Beispiel für die Beschaltung des L4000-Systems	29
Abb. 16: Beispiel für Anschluss L400-/ L4000-Sensoren in Kaskade	30
Abb. 17: Anschluss der Schaltglieder an die Schützkontrolle (EDM)	31
Abb. 18: Anschluss der Rücksetztaste.....	32
Abb. 19: Belegung der Sensorkontakte L4000, L400	33
Abb. 20: L4000- (M30) Ausrichthilfeedapter für AR60	36
Abb. 21: UE401, Sicherheits-Auswertegerät	Anhang B
Abb. 22: L4000-Sensor	Anhang B
Abb. 23: L400-Sensor, axiale Optik	Anhang B
Abb. 24: L400-Sensor, radiale Optik.....	Anhang B
Abb. 25: Befestigungswinkel M18	Anhang B
Abb. 26: Befestigungswinkel M30	Anhang B
Abb. 27: Befestigungshalter M30, schwenkbar, mit Befestigungsgewinde M6 axial.....	Anhang B
Abb. 28: Befestigungshalter M30, schwenkbar, mit Befestigungsgewinde M6, radial.....	Anhang B
Abb. 29: Umlenkspiegel PNS 105-1.....	Anhang B
Abb. 30: Umlenkspiegel PSK 1	Anhang B
Abb. 31: Halterung für Umlenkspiegel PSK 1.....	Anhang B
Abb. 32: Federbefestigung für PSK 1	Anhang B
Abb. 33: Umlenkspiegel PSK 45	Anhang B
Abb. 34: Ausrichthilfeedapter	Anhang B

List of contents

1	About this document	61
1.1	Function of this document.....	61
1.2	Target group.....	61
1.3	Scope	61
1.4	Depth of information.....	62
1.5	Abbreviations	62
1.6	Terms, symbols used	63
2	On safety	64
2.1	Specialist personnel	64
2.2	Applications of the device.....	64
2.3	Correct use.....	65
2.4	General safety information and protective measures	65
2.5	Protection of the environment.....	66
3	Product description	67
3.1	Special features.....	67
3.2	Operating principles of the device.....	67
3.2.1	Restart interlock.....	68
3.2.2	External device monitoring (EDM)	69
3.3	Structure and function.....	70
3.4	Example application	73
4	Installation and mounting	74
4.1	Preparation for mounting	74
4.1.1	Safety distance for access protection	74
4.1.2	Minimum distance to reflective surfaces	77
4.1.3	Multiple protection.....	78
4.1.4	Mutual optical interference of systems mounted in close proximity.....	79
4.2	Mounting the safety evaluation device UE401	80
4.3	Mounting the sensors, L4000, L400	81
4.3.1	Deflector mirror.....	81
5	Electrical installation	83
5.1	Important notes on installation	83
5.2	External device monitoring (EDM)	87
5.3	Reset button	88
5.4	Assignment of the sensor contacts	88
6	Commissioning	90
6.1	Display sequence during start-up.....	90
6.2	Aligning sender and receiver	90
6.3	Test notes	93
6.3.1	Tests before the first commissioning	93

6.3.2	Daily functional checks of the protective device	93
6.3.3	Regular inspection of the protective device by qualified personnel.....	94
7	Care and maintenance	95
8	Fault diagnosis.....	96
8.1	What to do in case of faults	96
8.2	SICK Support.....	96
8.3	Status indications of the diagnostics LEDs	96
8.4	Error displays of the 7-segment display.....	98
9	Technical data.....	100
9.1	Data sheet, safety evaluation device UE401	100
9.2	Data sheet, L400 sender/receiver	102
9.3	Data sheet, L4000 sender/receiver	104
10	Ordering information	106
10.1	Safety evaluation device UE401.....	106
10.2	L4000 and L400 sensors	106
10.3	Deflector mirror	107
10.4	Accessories	107
11	Appendix A.....	109
11.1	Conformities and certificates.....	109
	11.1.1 EU declaration of conformity.....	109
	11.1.2 UK declaration of conformity.....	109
11.2	Checklist for the manufacturer	110
11.3	List of tables.....	111
11.4	List of illustrations.....	111
12	Appendix B	679

L4000 system

1 About this document

Please read this chapter carefully before working with these operating instructions and the L4000 Safety Photoelectric Switch System, termed L4000 system in the following.

1.1 Function of this document

These operating instructions provide *the machine manufacturer's or machine operator's* technical personnel instructions on the safe mounting, configuration, electrical installation, commissioning, and on the operation and maintenance of the L4000 system.

These operating instructions do *not* provide instructions for operating machines on which the L4000 system is, or will be, integrated. Information on this is to be found in the appropriate operating instructions of the machine.

1.2 Target group

These operating instructions are addressed to *planning engineers, developers and the operators* of plant and systems which are to be protected by the L4000 system. It also addresses people who integrate the L4000 system into a machine, initialise its use, or who are in charge of servicing and maintaining the unit.

1.3 Scope

This document is an original document.

Note These operating instructions apply to the L4000 system with one of the following type label entries in the *Operating Instructions* field of the UE401 safety evaluation device:

- 8010009/TI69
- 8010009/YTA2
- 8010009/1HGT
- 8010009/1K06

1.4 Depth of information

These operating instructions contain the following information on the L4000 system:

- Mounting
- Electrical installation
- Commissioning and configuration
- Application
- Fault, error diagnosis and troubleshooting
- Part numbers
- Conformity and approval
- Care and maintenance

The planning and use of protective devices such as the L4000 system also require specific technical skills that are not detailed in this document.

When operating the L4000 system, the national, local and statutory rules and regulations must be observed.

General information on accident prevention using opto-electronic protective devices can be found in the brochure "Safe machinery with opto-electronic protection".

Note We also refer you to the SICK homepage in the Internet at www.sick.com

Here you will find information on:

- Sample applications,
- These operating instructions in different languages for viewing and printing,
- Certificates on the prototype test, the EU declaration of conformity and other documents.

1.5 Abbreviations

EDM	External device monitoring
ESPE	Electro-sensitive protective equipment
LED	Light emitting diode
OSSD	Output signal switching device

L4000 system**1.6 Terms, symbols used****Recommendation**

Recommendations are designed to give you some assistance in your decision-making process with respect to a certain function or a technical measure.

Note

Refer to notes for special features of the device.

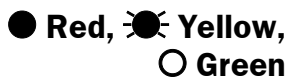


Indicates the status of the 7-segment display on the safety evaluation device UE401:

Constant indication of characters, e. g. U

Flashing indication of characters, e. g. 8

Alternating indication of characters, e. g. L and 5



LED symbols describe the status of a diagnostics LED. Examples:

● **Red** The red LED is illuminated constantly.

● **Yellow** The yellow LED is flashing.

○ **Green** The green LED is off.

➤ Take action ...

Instructions for actions to be taken are shown by an arrow. Carefully read and follow the instructions for action.



WARNING

Warning!

A warning notice indicates an actual or potential risk or health hazard. They are designed to help you to prevent accidents.

Always read warnings attentively and follow instructions carefully!

**Sender and receiver**

In drawings and diagrams, the symbol denotes the sender and the symbol denotes the receiver.

The term “dangerous state”

The “dangerous state” (standard term) of the machine is always shown in the drawings and diagrams of this document as the movement of a machine part. In practical operation, there may be a number of different dangerous states:

- Machine movements,
- Electrical conductors,
- Visible or invisible radiation,
- A combination of several hazards.

2 On safety

This chapter deals with your own safety and the safety of the equipment operators.

- Please read this chapter carefully before working with the L4000 system or the machine protected by the L4000 system.

2.1 Specialist personnel

The L4000 system must be installed, commissioned and serviced only by specialist personnel. Specialist personnel are defined as persons who

- have undergone the appropriate technical training

and

- who have been instructed by the responsible machine operator in the operation of the machine and the current valid safety guidelines

and

- who have access to these operating instructions.

2.2 Applications of the device

The L4000 system is an item of electro-sensitive protective equipment (ESPE), *Type 4* as defined by IEC 61 496-1 and IEC 61 496-2 and is therefore allowed for use with controls in safety category 4 in compliance with EN ISO 13 849-1. The L4000 system is used for

- Hazardous area protection,
- Access protection.

The photoelectric switches form a protective field. The photoelectric switches must be installed such that the hazardous area can only be reached through the protective field. It must not be possible to start the plant/system as long as personnel are within the hazardous area.

You will find illustrations on the protection types and an example application on page 73.



WARNING

Only use the L4000 system as an indirect protective measure!

An opto-electronic protective device such as the L4000 system cannot provide protection from parts thrown out, nor from emitted radiation. Transparent objects are not detected.

Depending on the application, mechanical protective devices or other devices may be required in addition to the L4000 system.

L4000 system

Note The L4000 system comprises the safety evaluation device UE401 to which up to 4 (in cascade 8) L4000/L400 sender/receiver combinations can be connected.

2.3 Correct use

The L4000 system is only allowed to be used in the context of chapter 2.2 “Applications of the device”. It must be used only by qualified personnel and only on the machine where it has been installed and initialised by qualified personnel.

All warranty claims against SICK AG are forfeited in the case of any other use, or alterations being made to the system – even as part of their mounting or installation.

2.4 General safety information and protective measures**WARNING****Safety notes**

Please observe the following procedures in order to ensure the correct and safe use of the L4000 system.

- The national/international rules and regulations apply to the installation, commissioning, use and periodic technical inspections of the L4000 system, in particular
 - Machine Directive
 - Equipment Usage Directive
 - the work safety regulations/safety rules
 - other relevant health and safety regulations
- Manufacturers and users of the machine with which the L4000 system is used are responsible for obtaining and observing all applicable safety regulations and rules.
- It is imperative that the test notes from page 93 of these operating instructions (“Tests before the first commissioning”, “Daily functional checks of the protective device”, “Regular inspection of the protective device by qualified personnel”) are observed.
- The tests must be carried out by specialist personnel or specially qualified and authorised personnel and must be recorded and documented to ensure that the tests can be reconstructed and retraced at any time.
- The operating instructions must be made available to the user of the machine where the L4000 system is used. The machine operator is to be instructed in the use of the device by specialist personnel and must be instructed to read the operating instructions.

- The external voltage supply of the device must be capable of buffering brief mains voltage failures of 20 ms as specified in EN 60 204. Suitable power supplies are available as accessories from SICK (Siemens type series 6 EP 1).

2.5 Protection of the environment

The L4000 system has been designed to minimise environmental impact. It uses only a minimum of power and natural resources.

At work, always act in an environmentally responsible manner. For this reason please note the following information on disposal.

Disposal

- Always dispose of unusable or irreparable devices according to the particular waste disposal regulations applicable in the country of use.

Note We would be pleased to be of assistance on the disposal of this device. Contact your local SICK representative.

L4000 system

3 Product description

This chapter provides information on the special features and properties, the operating principle, the structure and the function as well as the various operating modes of the L4000 system.

- Please read this chapter before mounting, installing and commissioning the L4000 system.

3.1 Special features

- Protection with either internal or external (realised on the machine) restart interlock,
- Optional external device monitoring (EDM),
- Connection of up to 8 sensor pairs (standard: 4, cascading: 8),
- Diagnostics with 7-segment display.

3.2 Operating principles of the device

The L4000 system comprises the safety evaluation device UE401 to which up to 4 L4000/L400 sensors (sender/receiver combinations) can be connected as individual pairs, or up to 8 sensors can be connected in cascade.

The safety evaluation device UE401 represents the connecting element between sensors and machine controller.

The L4000 system provides the following operating modes

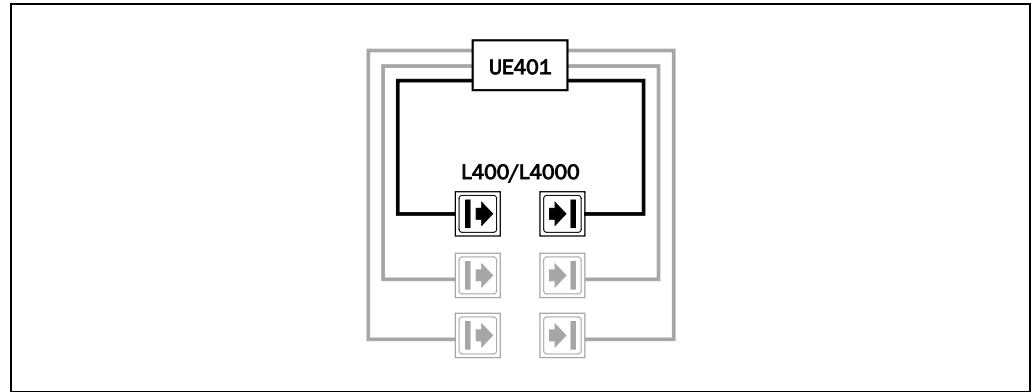
- With restart interlock/with external device monitoring
- With restart interlock/without external device monitoring
- Without restart interlock/with external device monitoring
- Without restart interlock/without external device monitoring

The status as delivered is

- With restart interlock/with external device monitoring.

Setting the operating mode is described in chapter 5 “Electrical installation”.

Fig. 1: Sketch illustration of the L4000 system



3.2.1 Restart interlock

Note Do not confuse the restart interlock with the start interlock on the machine. The start interlock prevents the machine starting after switching on. The restart interlock prevents the machine starting again after an error or an interruption in the light path.

The restart interlock can be implemented in two different ways:

- With the internal restart interlock of the L4000 system. During this process the L4000 system controls the restart.
- With the internal restart interlock of the machine (external). During this process the L4000 system has no control over the restart.



WARNING

Always operate the application with restart interlock!

Ensure that a restart interlock is always activated. The L4000 system is unable to verify if the external restart interlock on the machine is operable. If you deactivate both the internal and the external restart interlock, the operator of the machine will be at acute risk of injury.

Reset

If you want to activate the internal restart interlock on the L4000 system and an external restart interlock on the machine, then each restart interlock has its own button.

When the reset button for the internal restart interlock is operated

- The L4000 system activates the switching outputs
- The LED on the safety evaluation device UE401 illuminates green

Only the external restart interlock prevents the machine from restarting. After pressing the reset button for the L4000 system, the operator must also press the restart button for the machine. If the reset button and the restart button are not pressed in the specified sequence, the dangerous state remains halted.


L4000 system


Recommendation The reset button prevents the accidental and inadvertent operation of the external restart button. The user must first acknowledge the dangerous state with the reset button.

Mounting and electrical connection of the reset button are described on page 88.

3.2.2 External device monitoring (EDM)

The external device monitoring (EDM) checks if the contactors actually de-energise when the protective device responds. If you activate external device monitoring, then the L4000 system checks the contactors after each interruption to the light path and prior to machine restart. The EDM can so identify if one of the contacts has fused, for instance. In this case

- the error message  appears on the 7-segment display
- the LED on the safety evaluation device UE401 illuminates red
- with internal restart interlock activated, the safety evaluation device UE401 indicates “Reset required” by means of the illumination of the LED ● **yellow**.

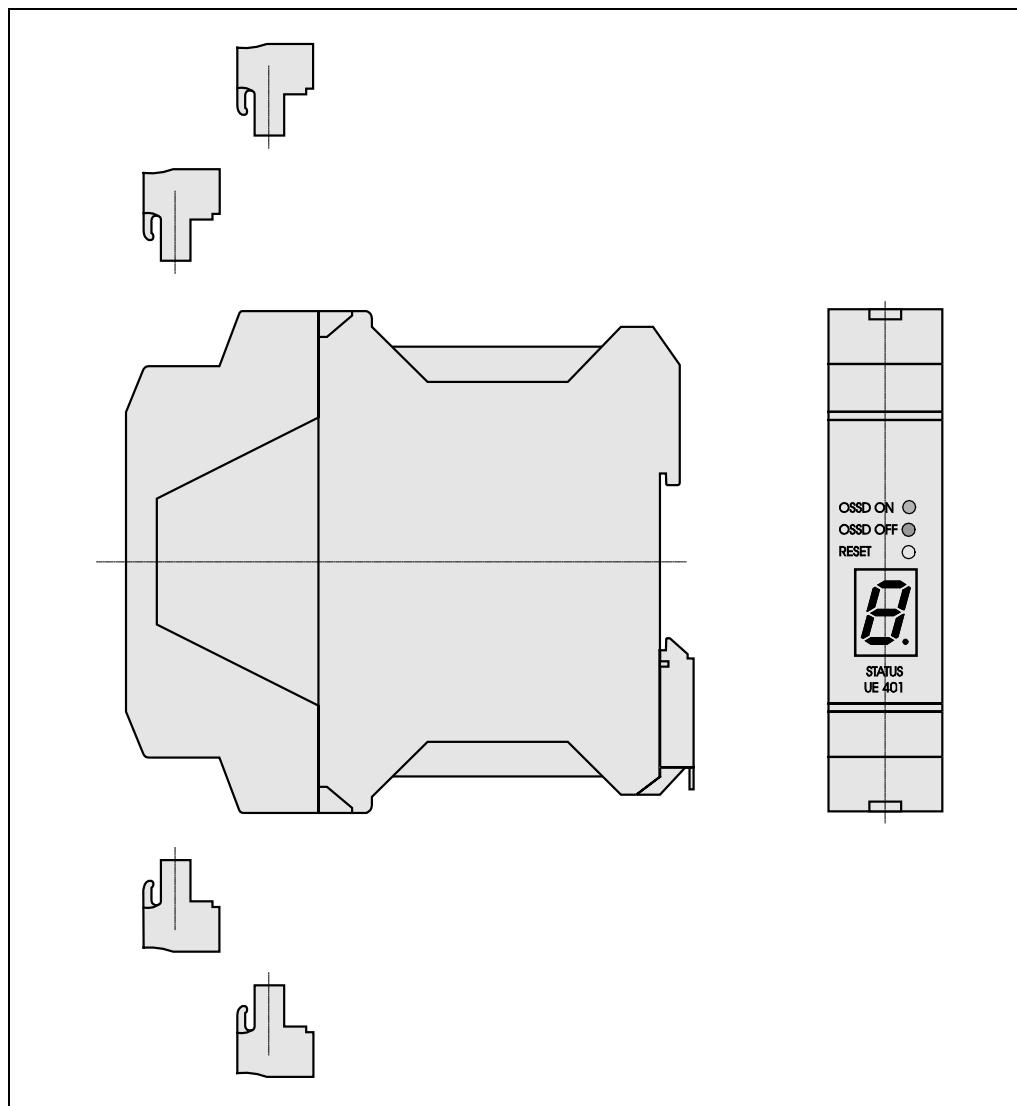
Note If the system is unable to change to a safe operational state (e.g. after contactor failure), the system locks and shuts down completely (“Lock-out”). The 7-segment display will then show the error message .

The electrical connection for the external device monitoring is described in chapter 5.2.

3.3 Structure and function

The safety evaluation device UE401 is intended for mounting in the control cabinet on a mounting rail (35 mm) (Fig. 2).

Fig. 2: Safety evaluation device UE401



Along with the 7-segment display (for diagnostics), there are 3 LEDs on the front panel:

Tab. 1: LED displays of the safety evaluation device UE401

Display	Label	Explanation
● Red	OSSD OFF	Switching outputs that control the safety circuit, inactive
● Green	OSSD ON	Switching outputs that control the safety circuit, active
● Yellow	RESET	Reset required

The connection terminals can be removed so that it is not necessary to undo the connections on replacement of the control unit.

L4000 system

Two types of sensors can be connected to the safety evaluation device UE401:

- L4000 with a scanning range of up to 84 m,
- L400 with a scanning range of up to 7 m/16 m.

The sensors only comply with IEC 61 496-1 and IEC 61 496-2 in conjunction with the safety evaluation device UE401.

The sensors are fitted in cylindrical housings with an external thread. These are metal housings with thread M30x1.5 on the L4000 sensors and plastic/metal housings with thread M18x1 on the L400 sensors.

Sender and receiver are each equipped with an LED for operational checks:

Tab. 2: LED displays of the sensors

Sensor	LED
L4000/L400 sender	Illuminates if the sender is active
L4000/L400 receiver	Illuminates if the light beam is received; flashes if sender/receiver are poorly aligned or the lenses are dirty

Fig. 3: L400 sensor with axial optics, centre line corresponds to beam axis

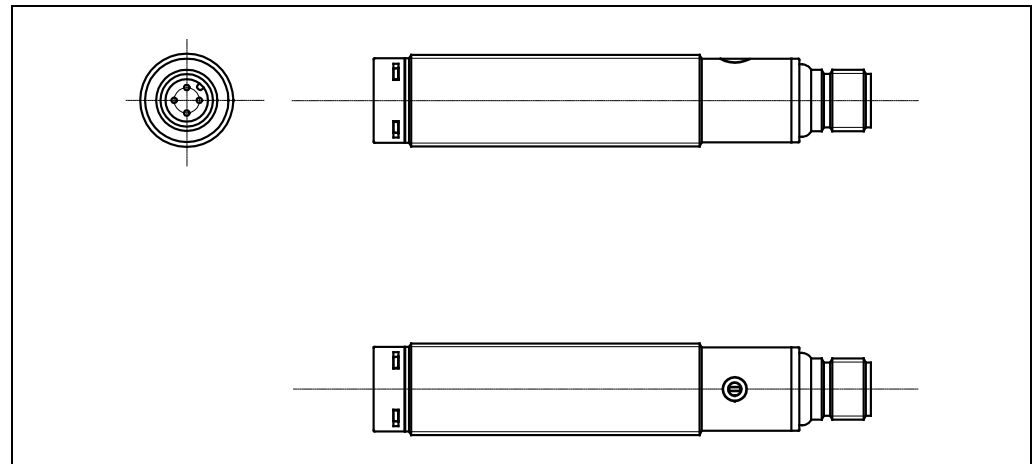


Fig. 4: L400 sensor with radial optics, beam axis 90°

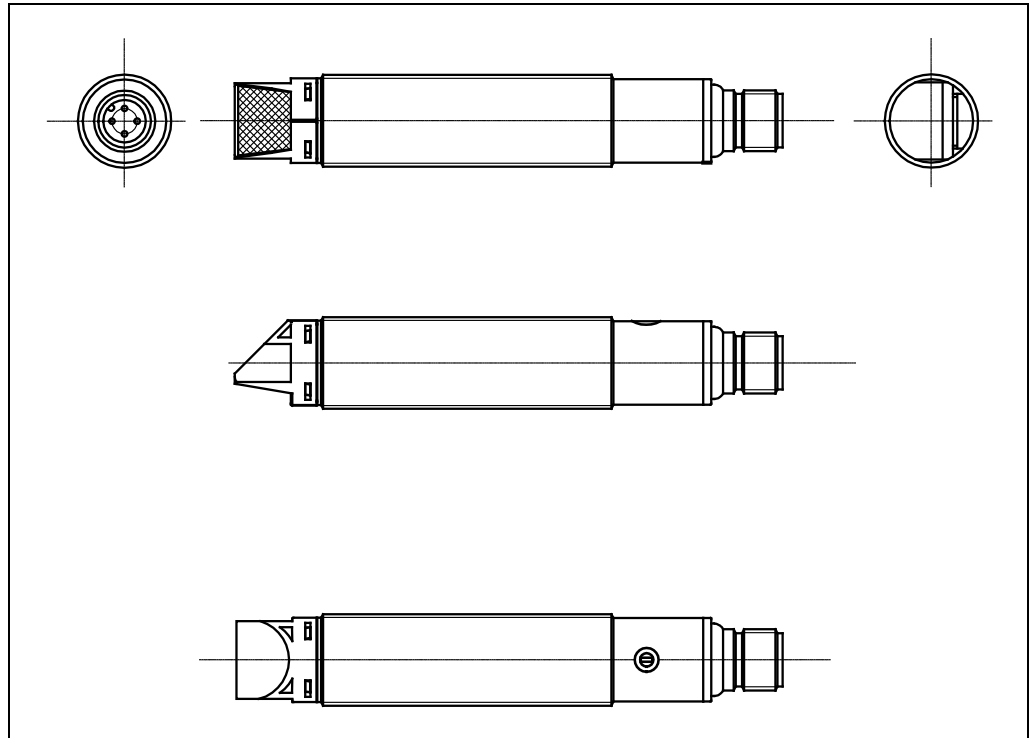
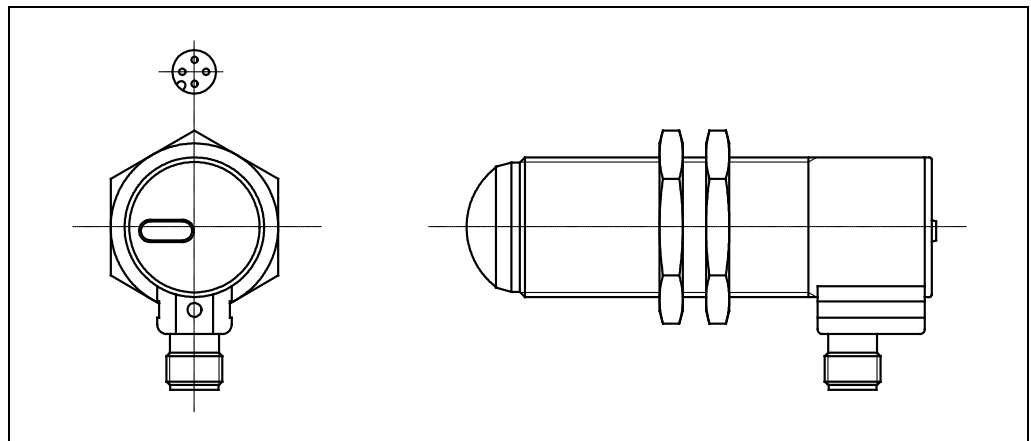


Fig. 5: L4000 sensor with axial optics, centre line corresponds to beam axis



The sensors use a visible red light.

When the light beam is not interrupted, the output is "0 V", when the beam is interrupted "+24 V".



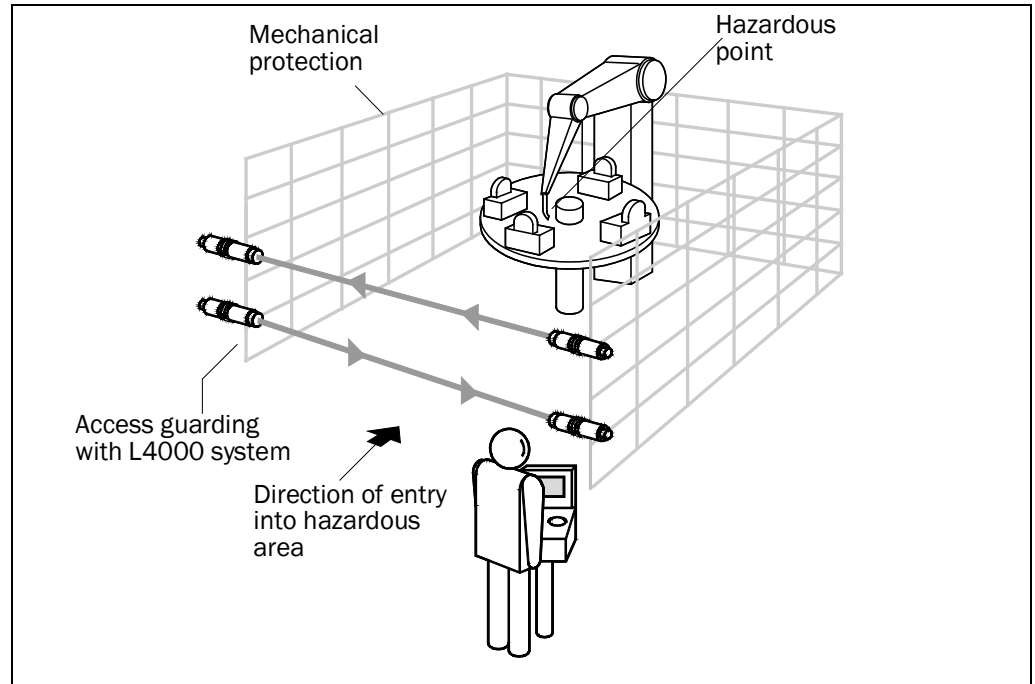
WARNING

L400 and L4000 are only allowed to be operated as safety photoelectric switches with the safety evaluation device UE401.

L4000 system**3.4 Example application**

The L4000 system is used as access protection on hazardous areas on machines or plant (Fig. 6). The sensors are permanently mounted in the access area with the necessary safety distance from the nearest hazardous point and send a shut down signal to the machine or plant when the light beam is interrupted.

Fig. 6: Access guarding with L4000 system



4 Installation and mounting

This chapter describes the preparation and completion of the installation of the L4000 system:

- Determining the necessary safety distance,
- Determining the distance to reflective surfaces,
- Mounting the safety evaluation device UE401,
- Mounting the sensors.

The following steps are necessary after mounting and installation:

- Making the electrical connections (chapter 5),
- Aligning the sender and receiver (chapter 6.2),
- Checking the installation (chapter 6.3).



WARNING

Inadequate protective function without sufficient safety distance!

The reliable protective effect of the L4000 system depends on the photoelectric switches being mounted with the correct safety distance from the hazardous point.

4.1 Preparation for mounting

4.1.1 Safety distance for access protection

A safety distance must be maintained between the protective field and the hazardous point. This safety distance ensures that the hazardous point can only be reached after the dangerous state of the machine has been completely stopped.

The safety distance as defined in EN ISO 13 855 and EN ISO 13 857 depends on:

- Stopping/run-down time of the machine or system (the stopping/run-down time is shown in the machine documentation or must be determined by taking a measurement),
- Response time of the entire protective device,
- Reach or approach speed of personnel,
- Number of beams/beam gap.

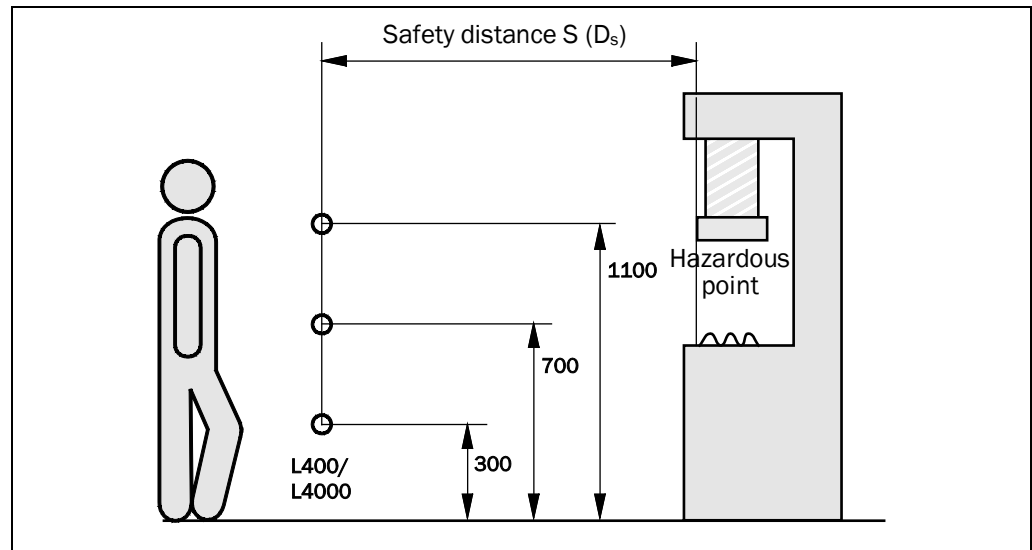
Under the authority of OSHA and ANSI the safety distance as specified by ANSI B11.19:2003-04, Annex D and Code of Federal Regulations, Volume 29, Part 1910.217 ... (h) (9) (v) depends on:

- Stopping/run-down time of the machine or system (the stopping/run-down time is shown in the machine documentation or must be determined by taking a measurement),
- Response time of the entire protective device,

L4000 system

- Reach or approach speed of personnel,
- Other parameters that are stipulated by the standard depending on the application.

Fig. 7: Safety distance S to the light beam



How to calculate the safety distance S according to EN ISO 13 855 and EN ISO 13 857:

Note The following calculation shows an example calculation of the safety distance. Depending on the application and the ambient conditions, a different calculation may be necessary.

➤ First, calculate S using the following formula:

$$S = K \times T + C \text{ [mm]}$$

Where ...

T = Stopping/run-down time of the machine
+ response time of the L4000 system after interruption of light path [s]

S = Safety distance [mm]

K = Approach speed of personnel 1.6 [m/s]

C = Dependent on the number of beams (1, 2, 3 or 4) see Tab. 3

Tab. 3: Height of the beams above the floor

Number of beams	1	2	3	4
Height of the beams above the floor [mm]	750	400 900	300 700 1100	300 600 900 1200
C	1200	850	850	850

Example:

Access protection with two beams $C = 850 \text{ mm}$

Machine stopping/run-down time = 290 ms

Response time from interruption of the light path = 30 ms

Approach speed of personnel = 1.6 m/s

$T = 290 \text{ ms} + 30 \text{ ms} = 320 \text{ ms} = 0.32 \text{ s}$

$S = 1600 \times 0.32 + 850 = 1362 \text{ mm}$

How to calculate the safety distance D_s according to ANSI B11.19:2003-04, Annex D and Code of Federal Regulations, Volume 29, Part 1910.217 ... (h) (9) (v):

Note The following calculation shows an example calculation of the safety distance. Depending on the application and the ambient conditions, a different calculation may be necessary.

➤ First calculate D_s using the following formula:

$$D_s = H_s \times (T_s + T_c + T_r + T_{bm}) + D_{pf}$$

Where ...

D_s = The minimum distance in inches (or millimetres) from the hazardous point to the protective device

H_s = A parameter in inches/second or millimetres/second, derived from data on approach speeds of the body or parts of the body.
Often 63 inches/second is used for H_s .

T_s = Stopping/run-down time of the machine tool measured at the final control element

T_c = Response time of the control system

T_r = Response time of the presence-sensing device and its interface

T_{bm} = Additional response time allowed for brake monitor to compensate for wear

Note Any additional response times must be accounted for in this calculation.

D_{pf} = An additional distance added to the overall safety distance required. This value is based on intrusion toward the hazardous point prior to actuation of the electro-sensitive protective equipment (ESPE). The value for applications where reaching over is possible is $D_{pf} = 1.2 \text{ m}$ and for beam arrangements that allow reaching in with the arm, or the detectable object size is greater than 63 mm, $D_{pf} = 0.9 \text{ m}$.

L4000 system

WARNING

Observe safety distance!

The L4000 system is to be mounted such that on the interruption of the light beam, the hazardous point is only reached when the dangerous state of the machine has been halted.



WARNING

Risk of failure to detect!

Persons in the hazardous area, but outside the protective field, will not be detected. It is to be ensured that any dangerous state of the machine can only be initiated if there are no persons in the hazardous area.

The L4000 system must not be used for hand and finger protection.

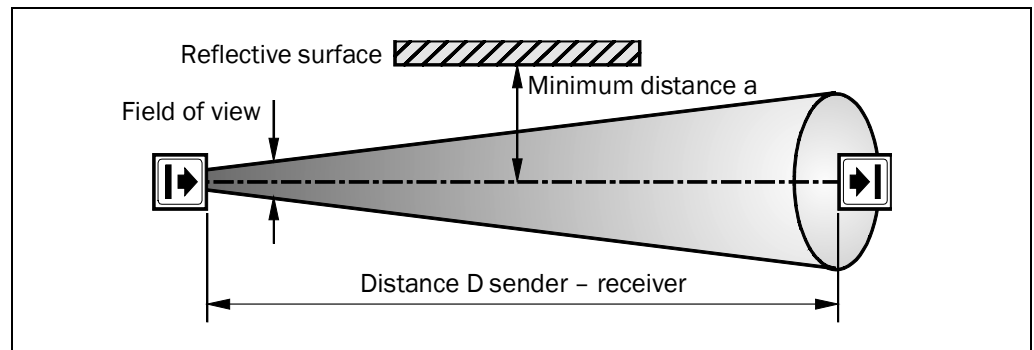
The statutory and local rules and regulations apply to the usage and installation of the protective device. These regulations vary depending on the application.

4.1.2 Minimum distance to reflective surfaces

The light beams from the sender may be deflected by reflective surfaces. This can result in failure to detect the object.

All reflective surfaces and objects (e.g. material bins) must therefore be located at a minimum distance (a) from the protective field of the system. The minimum distance (a) depends on the distance (D) between sender and receiver.

Fig. 8: Minimum distance to reflective surfaces



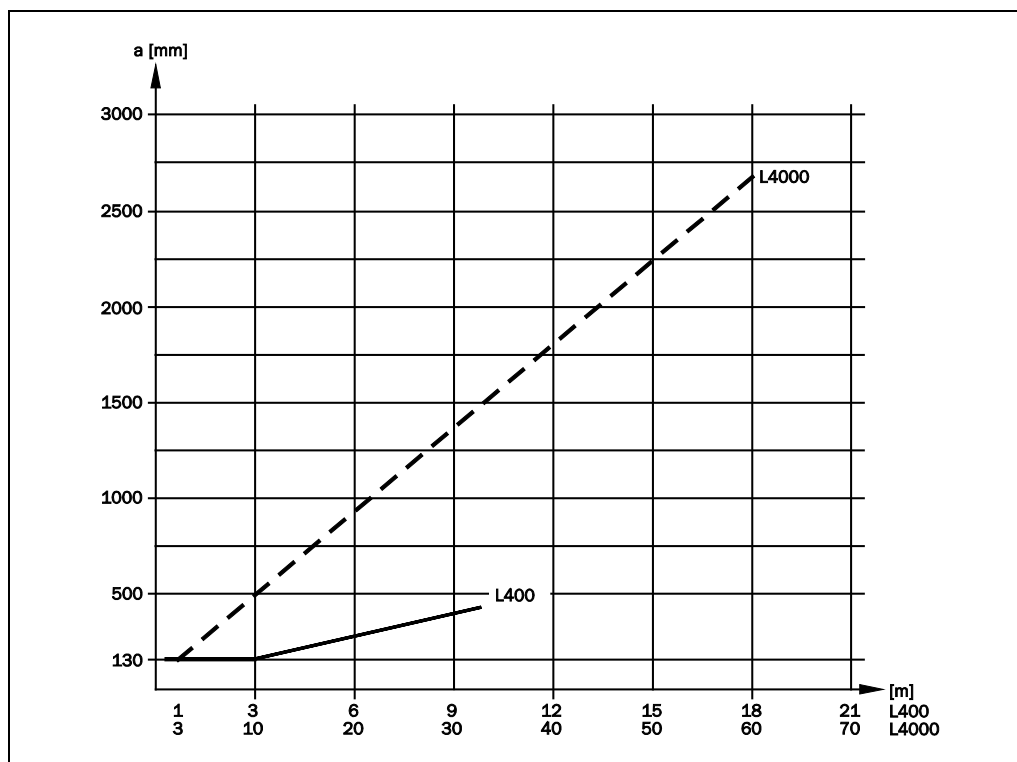
Note Sender and receiver optics have the same field of view.



WARNING

When using transparent protective screens the minimum distance values to reflective surfaces may change.

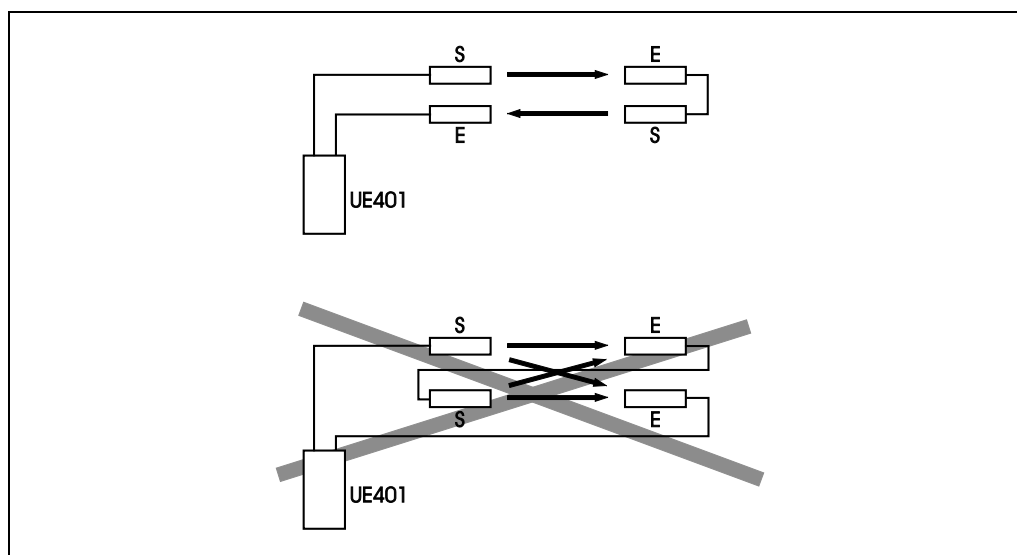
Fig. 9: Distance a as a function of the L400 and L4000 scanning ranges



4.1.3 Multiple protection

On the usage of two L4000/L400 sensor pairs in cascade, mutual optical interference must be prevented. The following conditions must therefore be observed on the placement of the sensors:

Fig. 10: Protection of a hazardous area with L4000/L400 sensors in cascade



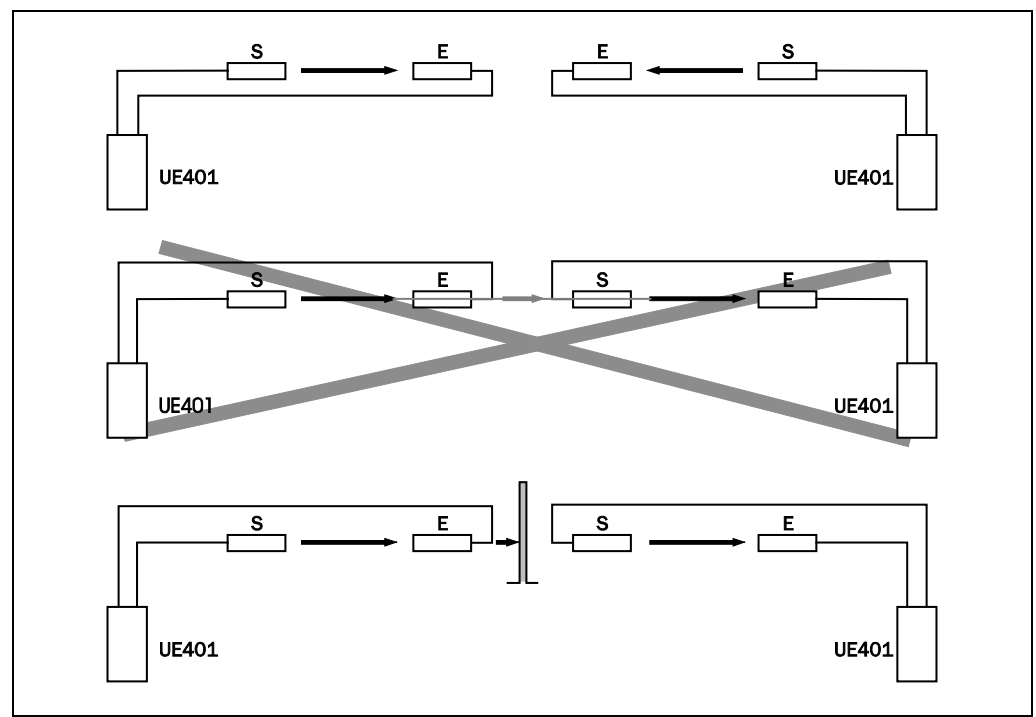
WARNING

No more than two sensor pairs are allowed in a cascade.

L4000 system**4.1.4 Mutual optical interference of systems mounted in close proximity****WARNING****Prevent mutual optical interference between systems mounted in close proximity!**

If several L4000 systems work in close proximity, then the sender beams from one system can cause interference in the receiver for the other system such that the protective function of the various L4000 systems is no longer provided and there is a hazard for the operator. You must avoid this type of mounting situation or take suitable precautions, e.g., by mounting non-reflective screens or by reversing the transmission direction of one of the systems.

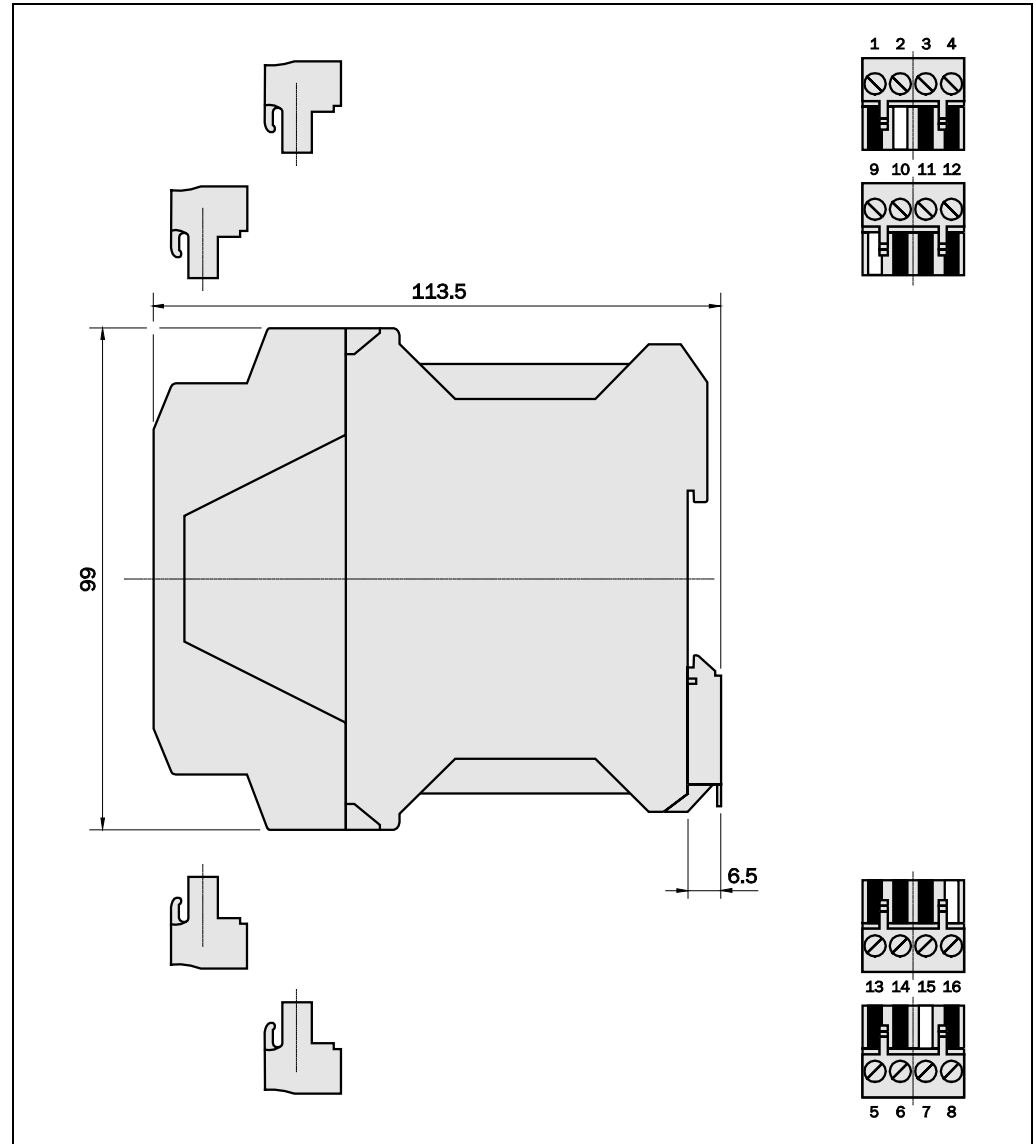
Fig. 11: Mounting two L4000 systems



4.2 Mounting the safety evaluation device UE401

The safety evaluation device UE401 is simply clipped to a mounting rail. The mounting rail should be in a control cabinet (Fig. 12).

Fig. 12: Safety evaluation device UE401



The connection terminals can be simply removed with a screwdriver and are re-fitted by hand.

L4000 system**4.3 Mounting the sensors, L4000, L400**

You can mount the sensors either directly in appropriate holes or with the aid of the mounting brackets available (see Ordering information, p. 106 and appendix).

**WARNING****Special features to note during mounting:**

- During mounting, make sure that sender and receiver are aligned correctly. The optical lens systems of sender and receiver must be located on the same optical axis.
- Take suitable measures to attenuate vibration if the shock requirements are above the values given in the chapter 9 “Technical data, Data sheet, safety evaluation device”.
- During mounting, it is imperative that chapter 4.1.1 “Safety distance for access protection”, 4.1.2 “Minimum distance to reflective surfaces” and 4.1.3 “Multiple protection”.

4.3.1 Deflector mirror

Using the L4000 system and deflector mirrors, multiple sided access guarding can be realised (Fig. 13).

Note The usage of deflector mirrors reduces the useable scanning range of the L4000 system as per the table.

Note The usage of more than 2 mirrors (Fig. 14) requires very precise alignment. In this case use the alignment aid AR60 (see chapter 6.2).

Tab. 4: Scanning range on usage of deflector mirrors

Number of mirrors	Minimum scanning range with L400 sensors	Minimum scanning range with L4000 sensors
1	8 m	48 m
2	6.4 m	38.4 m
3	5.1 m	30.7 m
4	4 m	24.5 m

Fig. 13: Example of hazardous areas with multiple sided protection

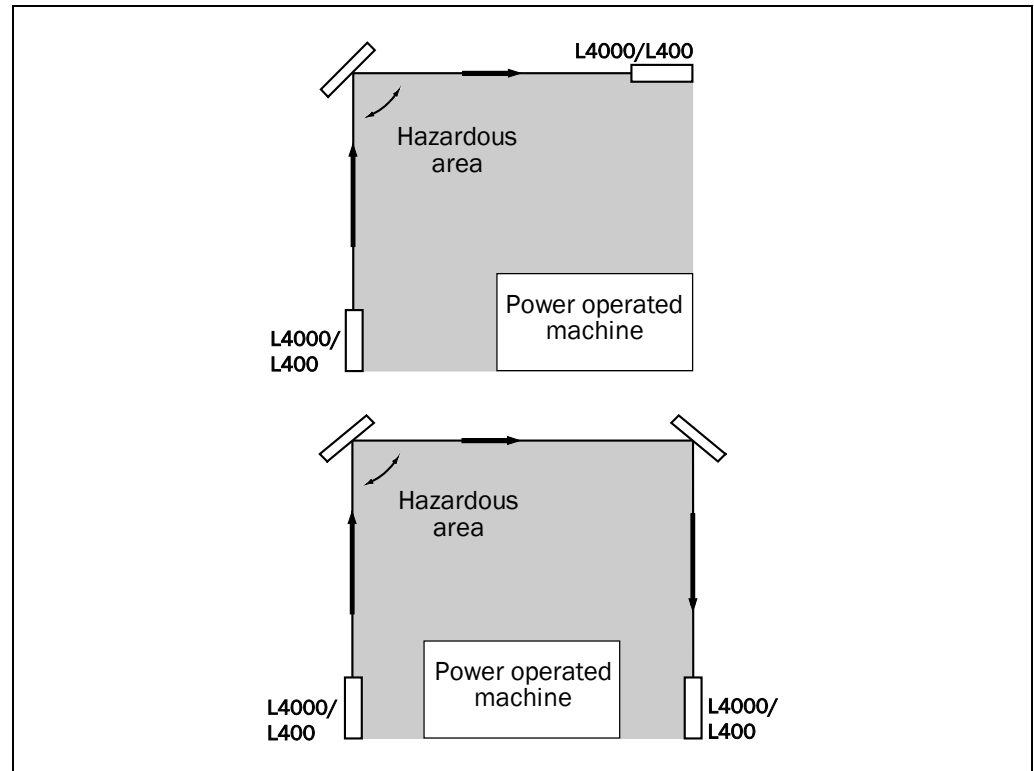
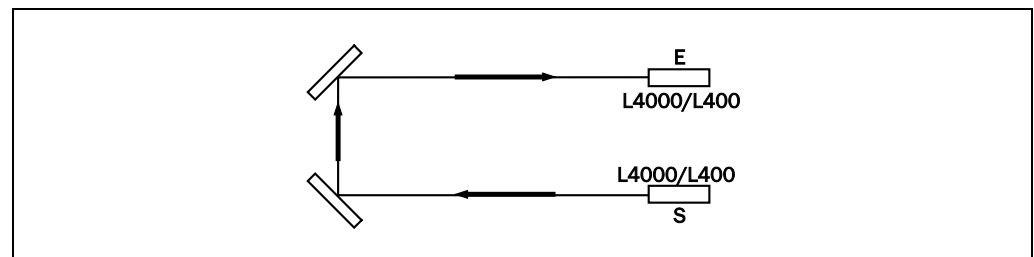


Fig. 14: Example for two-beam access protection with one L4000/L400 system and deflector mirrors



5 Electrical installation

5.1 Important notes on installation



WARNING

Switch the entire machine/system off line!

The machine/system could inadvertently start up while you are connecting the device.

- Ensure that the entire machine/system is powered down during the electrical installation.

Notes

- The external voltage supply of the device must be capable of buffering brief mains voltage failures of 20 ms as specified in EN 60 204. Suitable power supplies are available as accessories from SICK (Siemens type series 6 EP 1).
- Only copper with a temperature resistance of ≥ 75 °C is allowed to be used for wiring.
- The screws for the connection terminals must be tightened with a tightening torque of 0.6–0.8 Nm.
- For use in accordance with cULus -requirements, a power supply rated as suitable “for use in class 2 circuits” must be used. Current flow must be limited to ≥ 8 A!



WARNING

Separate plastic-sheathed cables outside the control cabinet!

Outside the control cabinet, sender and receiver cables are to be run in separate plastic-sheathed cables.



WARNING

Connect OSSD 1 and OSSD 2 separately!

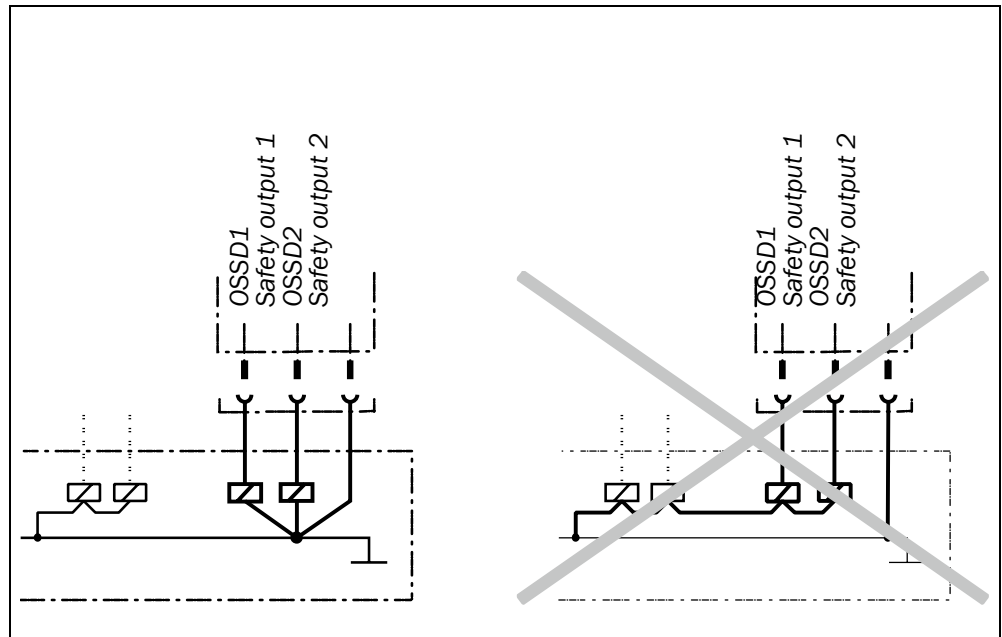
To ensure safety signal integrity, OSSD 1 and OSSD 2 are to be connected separately to the machine controller and the controller must process both signals separately. OSSD 1 and OSSD 2 must not be connected together.



WARNING

Prevent the formation of a potential difference between the load and the protective device!

- If you connect loads that are not reverse-polarity protected to the OSSDs or the safety outputs, you must connect the 0 V connections of these loads and those of the corresponding protective device individually and directly to the same 0 V terminal strip. This is the only way to ensure that, in the event of a defect, there can be no potential difference between the 0 V connections of the loads and those of the corresponding protective device.

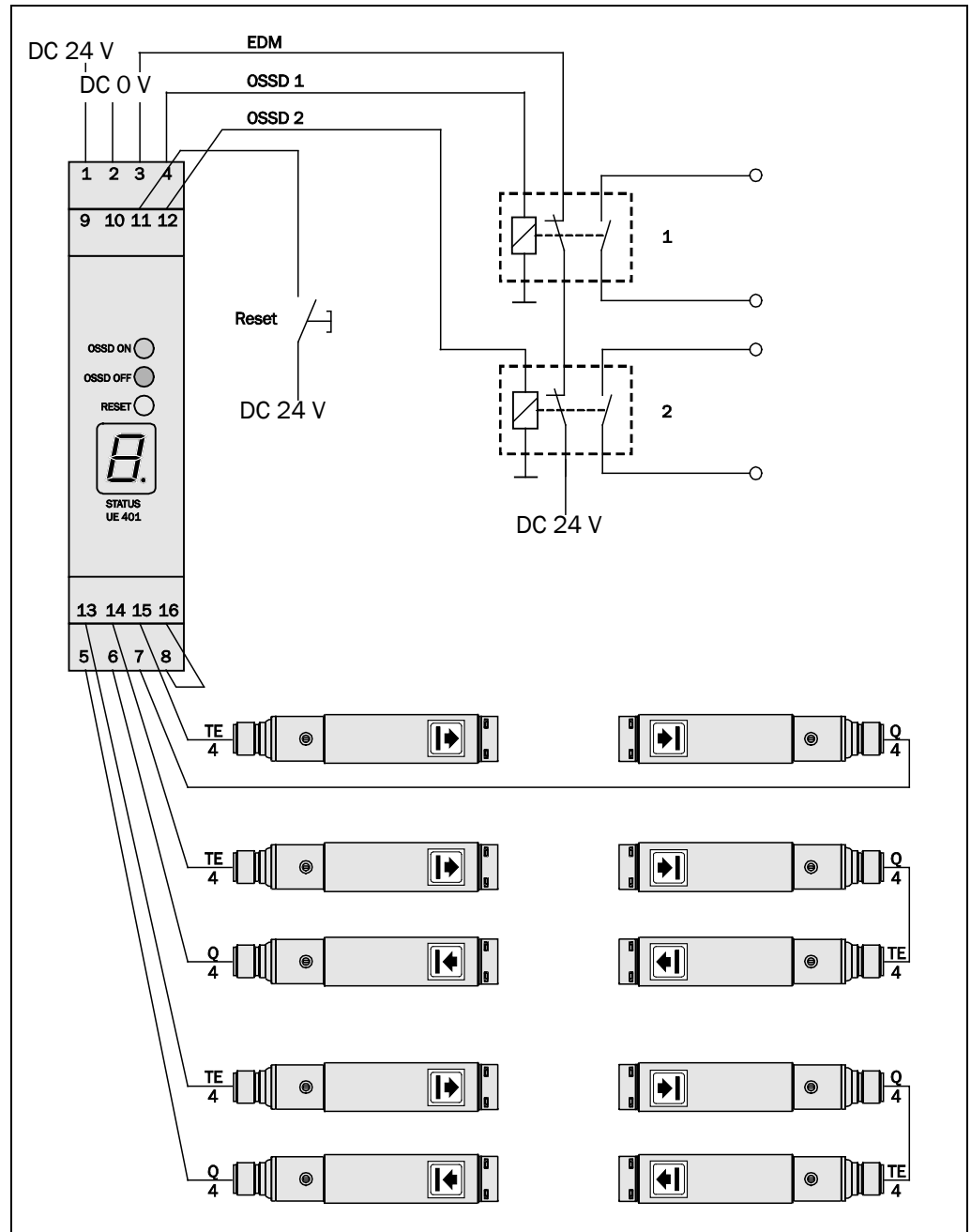


The scope of the circuit depends on the related application. The circuit is shown in Fig. 15, the terminal assignment in Tab. 5.

The supply of power to the sensors must be separate.

L4000 system

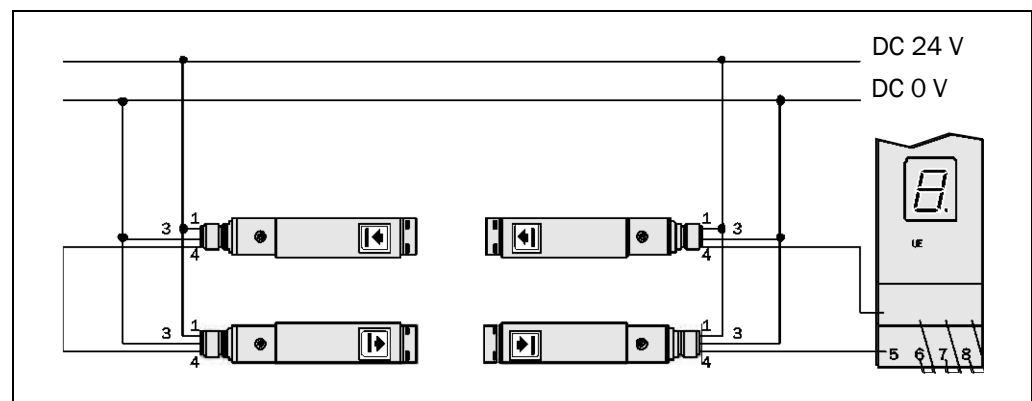
Fig. 15: Example circuit for the L4000 system



Tab. 5: Terminal assignment UE401

Pin	Description
1	DC 24 V
2	GND
3	EDM input
4	OSSD 1
5	Receiver, sensor 1
6	Receiver, sensor 2
7	Receiver, sensor 3
8	Receiver, sensor 4
9	Deactivate restart interlock
10	Deactivate EDM
11	Reset button input Restart interlock
12	OSSD 2
13	Sender, sensor 1
14	Sender, sensor 2
15	Sender, sensor 3
16	Sender, sensor 4

Fig. 16: Example connection of L400/L4000 sensors in cascade



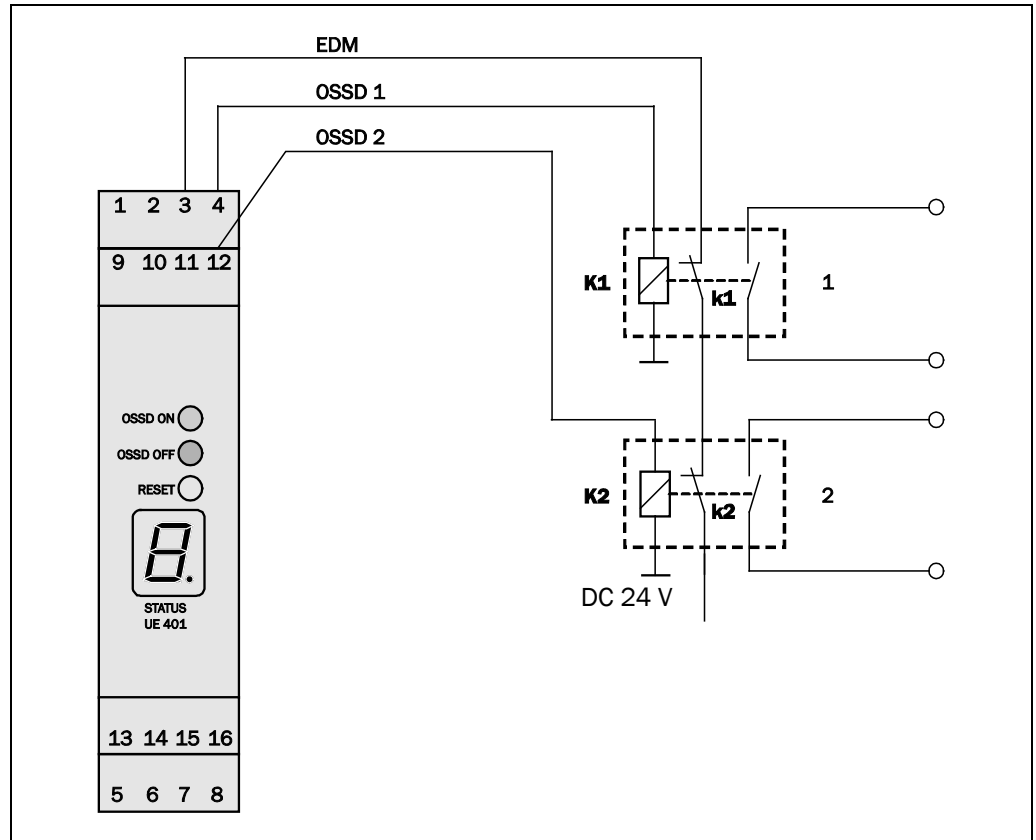
Connect the sensors to the safety evaluation device UE401 always from left to right, starting from pin 5 and 13 in Fig. 15. Unused sensor contacts must be connected with a jumper between the related sender/receiver pin (starting with pin 8 and 16).

Unscreened cables can be used, see ordering information.

L4000 system**5.2 External device monitoring (EDM)**

The EDM checks if the contactors (or other switching devices) actually de-energise when the protective device responds. If, after an attempted reset, the EDM does not detect a response from the switched device within 420 ms, the EDM will deactivate the OSSD switching outputs again.

Fig. 17: Connection of the contact elements to the EDM



You must implement the EDM electrically by the positive closing action of both N/C contacts (k1, k2) when the contact elements (K1, K2) reach their de-energised position due to the interruption of the light path. 24 V is then applied at the input of the EDM. If 24 V is not applied after a light path interruption, one of the contact elements is defective and the EDM prevents the machine restart. The EDM function is active in the status as delivered.

- Notes**
- The EDM remains active after switching the device off and back on again.
 - To deactivate the EDM, connect pin 3 and 10 on the safety evaluation device UE401 to 24 V.

5.3 Reset button

In protective operation with internal restart interlock, the operator must first press the reset button before restarting.

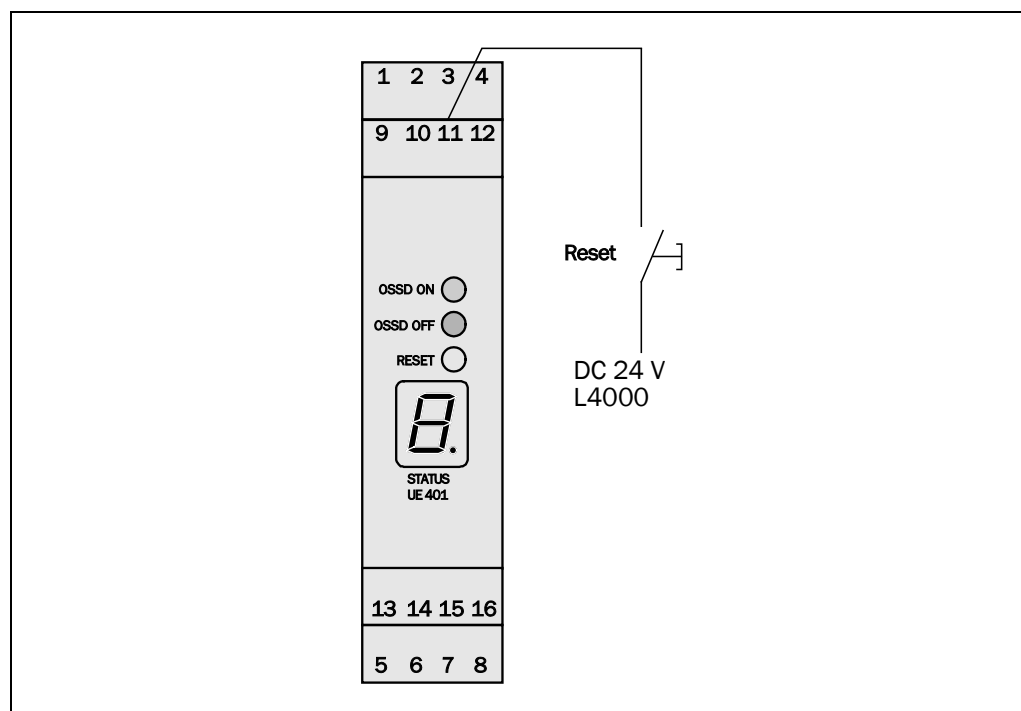


WARNING

Select the correct installation site for the reset button!

Install the reset button outside the hazardous area such that it cannot be operated from inside the hazardous area. When operating the reset button, the operator must have full visual command of the hazardous area.

Fig. 18: Connection of the reset button

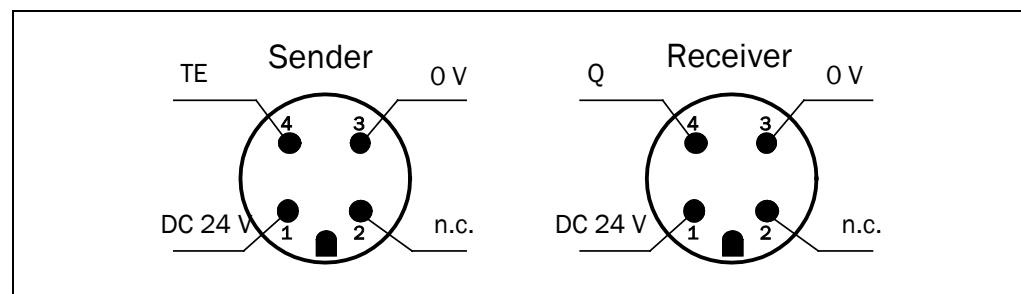


Note To deactivate the internal restart interlock, connect PIN 9 to 24 V.

5.4 Assignment of the sensor contacts

The sensor contacts assignments are as per Fig. 19.

Fig. 19: Assignment of the sensor contacts L4000, L400



L4000 system

Tab. 6: Allocation of the sensor contacts

Pin	Abbreviation	Description
1	DC 24 V	DC power supply
2	n. c.	not connected
3	DC 0 V	DC power supply
4	TE, Q	TE = test input (sender), Q = test output (receiver)

6 Commissioning



WARNING

Commissioning requires a thorough check by qualified personnel!

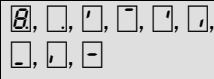
Before you operate a system protected by the L4000 system for the first time, make sure that the system is first checked and approved by qualified personnel. Please read the notes in chapter “On safety” on page 64.

6.1 Display sequence during start-up

After switch on, all segments in the 7-segment display illuminate. The display then goes out and all segments are briefly activated one after the other. The display then goes out as an indication that the device is ready for operation. If the display does not go out, there is a device error (see chapter 8 “Fault diagnosis”).

The display values have the following meaning:

Tab. 7: Displays shown during the power-up cycle

Display	Meaning
	Testing the 7-segment display. All segments are activated sequentially.
No display	The device is operational.
Other display	Device error. See chapter 8 “Fault diagnosis”.

6.2 Aligning sender and receiver

After all parts have been mounted and connected, the related sender and receiver must be aligned.

How to align sender and receiver in relation to each other:

L4000 system

WARNING

Secure the plant/system. No dangerous state possible!

Make sure that the dangerous state of the machine is (and remains) switched off! During the alignment process, the outputs of the L4000 system are not allowed to have any effect on the machine.

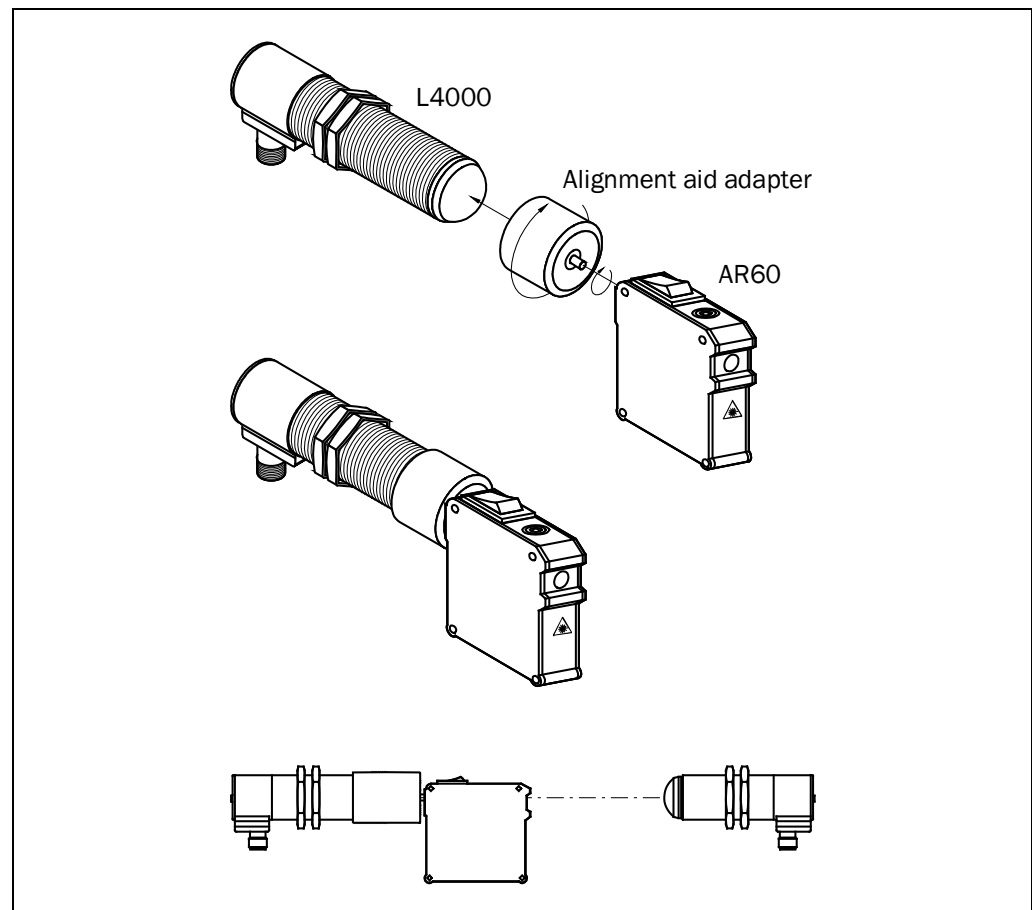
- Disconnect the wire at pin 13 on the safety evaluation device UE401 or at pin 4 on the first sensor. In this way you increase the intensity of the light emitted by this and the other senders and make the alignment process easier.
- Always start the alignment by aligning the first pair in the chain, as otherwise the subsequent senders cannot emit any light.
- Align sender and receiver as accurately as possible and fix both temporarily in position.
- Switch on the power supply for the L4000 system.
- Place a piece of white paper or reflective film 100 mm x 100 mm with hole (sensor cross-section) centrally on the receiver.
- Align the sender with the receiver until the reflected light on the reflector is at the maximum intensity.
- Ensure that the yellow LED on the receiver is illuminated, or correct the receiver as appropriate.
- To check the intensity, partially cover the sender and/or receiver lens. The intensity of the light beam received is adequate when the LED on the receiver only starts to flash when at least half the area of the lens is covered.
- Fix the sensors in this position.
- Proceed in the same way with the other sensors.
- Connect pin 4 on the first sender (black wire) or the related wire (pin 13) to the safety evaluation device UE401.

How to align the sender and receiver using the laser alignment aid AR60:

With large scanning ranges or on the usage of deflector mirrors, the laser alignment aid AR60 significantly simplifies alignment.

- Screw the adapter onto the AR60.
- Mount the AR60 in front of the sender (screw on)
- Switch on AR60
- Attach a piece of white cardboard or cardboard with Scotchlite (reflective tape) to the receiver (in this way the beam array is easier to see)
- Align sender such that the laser beam array is incident on the middle of the receiver optics
- Fix sender in this position
- Switch off AR60
- Remove AR60
- Switch on sensors

Fig. 20: L4000 (M30) alignment aid adapter for AR60



L4000 system**6.3 Test notes****6.3.1 Tests before the first commissioning**

Check the protective device as described below and in accordance with the applicable standards and regulations.

To ensure correct function, test as defined in chapter 6.3.2 “Daily functional checks of the protective device”.

- Number of senders and receivers must match, the distance between them must not exceed the maximum value given in the technical specifications.
- Access to the hazardous point must only be possible through the protective field.
- It must not be possible to climb over, creep underneath or pass around the protective device.
- Also test the effectiveness of the protective device mounted on the machine using all selectable operating modes as specified in the checklist (see chapter 11.2 on page 110). Use this checklist as a reference before commissioning the system for the first time.
- Make sure that the operating personnel of the machine protected by the L4000 system are correctly instructed by specialist personnel before being allowed to operate the machine. Instructing the operating personnel is the responsibility of the machine owner.

6.3.2 Daily functional checks of the protective device

The effectiveness of the protective device must be checked daily, or before work is commenced, by a specialist or by authorised personnel, using the correct test piece.

- Completely cover each light beam with a test piece that is not transparent (at least 30 mm diameter) at the following positions:
 - Directly in front of the sender,
 - In the middle between sender and receiver (or the deflector mirrors),
 - Directly in front of the receiver,
 - On the usage of deflector mirrors, directly in front of and after the mirror.

This must produce the following result:

- At the receiver for the related safety photoelectric safety switch there must be no LED illuminated and
- On the safety evaluation device UE401 only the red LED must illuminate and
- As long as the light beam is interrupted, it must not be possible to initiate the dangerous state of the machine.



WARNING

No further operation if the green or yellow LED on the safety evaluation device UE401 illuminates during the test!

If the green or yellow LED illuminate – even only for a short period –, work must stop at the machine. In this case the installation of the L4000 system must be checked by specialised personnel (see chapter 5).

- *Prior to covering each light beam, check with the test piece ...*
 - Whether on the safety evaluation device UE401, with internal restart interlock deactivated, the green LED illuminates.
 - Whether on the safety evaluation device UE401, with activated internal restart interlock, the yellow LED illuminates (“Reset required”).

If this is not the case, make sure that this condition is reached. The test is otherwise meaningless.

6.3.3 Regular inspection of the protective device by qualified personnel

- Check the system, following the inspection intervals specified in the national rules and regulations. This procedure ensures that any changes on the machine or manipulations of the protective device are detected before use/re-use.
- If any modifications have been made to the machine or the protective device, or if the photoelectric switch has been changed or repaired, the system must be checked again as specified in the checklist in the appendix.

L4000 system

7 Care and maintenance

The L4000 system is maintenance-free. The lenses for the sensors must be cleaned regularly or if dirty.

Note Avoid scratching the lenses and the formation of droplets on the lenses as these could change the optical properties.

- Do not use aggressive cleaning agents.
- Do not use abrasive cleaning agents.

Note Static charges cause dust particles to be attracted to the lens. You can prevent this effect by using the antistatic plastic cleaner (SICK-Part No. 5 600 006) and the SICK lens cloth (Part No. 4 003 353).

How to clean the lens:

- Use a clean and soft brush to remove dust from the lens.
- Then wipe the lens with a clean and damp cloth.

Note After cleaning, check the position of sender and receiver to make sure that it is not possible to climb over, creep below or stand behind the protective device.

- Check the effectiveness of the protective device as described in chapter 6.3 “Test notes” on page 93.

8 Fault diagnosis

This chapter describes how to identify and remedy errors and malfunctions during the operation of the L4000 system.

8.1 What to do in case of faults



WARNING

Cease operation if the cause of the malfunction has not been clearly identified!

Stop the machine if you cannot clearly identify or allocate the error and if you cannot safely rectify the malfunction.



WARNING

Complete functional test after rectification of error!

After the rectification of an error perform a complete functional test as defined in chapter 6.3 "Test notes".

8.2 SICK Support

If you cannot rectify an error with the help of the information provided in this chapter, please contact your local SICK representative.

8.3 Status indications of the diagnostics LEDs

This chapter explains the meaning of the illumination of the LEDs and how to respond.

Tab. 8: Status indications of the LEDs

Display		Cause	Rectifying the error
● Yellow	Yellow LED on UE401 illuminates.	Reset mandatory	➤ Press the reset button
○ Red and ○ Green	Neither the red nor the green LED on the UE401 illuminates or any other LED illuminates	No operating voltage, or operating voltage too low, or device defective	➤ Check the power supply and switch on if necessary ➤ Replace the device

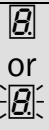
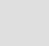
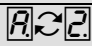
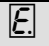
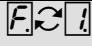
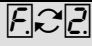
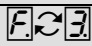
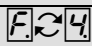
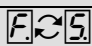
L4000 system

Display		Cause	Rectifying the error
<p>○ Orange</p> <p>● Orange</p>	LED of sender fails to light up	Pin 4 on the sender connected to +24 V or no power supply at the sender	Check the power supply and switch on if necessary
	Sender LED illuminates at half intensity	Pin 4 on the sender connected to UE401	
	Sender LED illuminates at full intensity	Pin 4 on the sender not connected (for the alignment of sender and receiver; sender sends at full intensity)	
<p>○ Yellow</p> <p>☀ Yellow</p> <p>● Yellow</p>	Receiver LED does not illuminate	Beam from sender interrupted, or receiver has no power supply	Check the power supply and switch on if necessary Align the sensors (chapter 6.2) or clean the lenses (chapter 7)
	LED flashes	Receiver is receiving weak signal from the sender (poorly aligned or dirty)	
	LED illuminates	Receiver well aligned with sender, receives sender signal	

8.4 Error displays of the 7-segment display

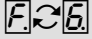

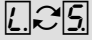
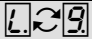
This chapter explains the meaning of the error displays of the 7-segment display and how to respond to the messages.

Tab. 9: Error displays of the 7-segment display

Display	Cause	Remedying the error
	EDM error (the flashing indicates that the internal restart interlock is not active)	<ul style="list-style-type: none"> ➤ Check the contactors or switching devices and the wiring and rectify the wiring error. ➤ If  is displayed switch the device off and on again.
	Configuration of the sensors connected is incorrect	<ul style="list-style-type: none"> ➤ Check the connection of the sensors to the switching amplifier. ➤ Switch the device off and on again.
	System error	<ul style="list-style-type: none"> ➤ Replace the safety evaluation device UE401.
	Overcurrent ¹⁾ at switching output 1	<ul style="list-style-type: none"> ➤ Check the contactor or the switching devices. Replace them if necessary. ➤ Check the wiring for short-circuit to 0 V. ➤ Switch the device off and on again.
	Short-circuit ¹⁾ at switching output 1	<ul style="list-style-type: none"> ➤ Check the wiring for short-circuit to 24 V. ➤ Switch the device off and on again.
	Short-circuit ¹⁾ at switching output 1	<ul style="list-style-type: none"> ➤ Check the wiring for short-circuit to 0 V. ➤ Switch the device off and on again.
	Overcurrent ¹⁾ at switching output 2	<ul style="list-style-type: none"> ➤ Check the contactor or the switching devices. Replace them if necessary. ➤ Check the wiring for short-circuit to 0 V. ➤ Switch the device off and on again.
	Short-circuit ¹⁾ at switching output 2	<ul style="list-style-type: none"> ➤ Check the wiring for short-circuit to 24 V. ➤ Switch the device off and on again.

¹⁾ Is only detected with safety switching outputs (OSSDs) enabled.

L4000 system

Display	Cause	Remedying the error
	Short-circuit ¹⁾ at switching output 2	<ul style="list-style-type: none"> ➤ Check the wiring for short-circuit to 0 V. ➤ Switch the device off and on again.
	Short-circuit ¹⁾ between switching output 1 and 2	<ul style="list-style-type: none"> ➤ Check the wiring and rectify the error. ➤ Switch the device off and on again.
	Configuration incorrect or modified	<ul style="list-style-type: none"> ➤ Check the configuration (number of sensors, operating modes) of the system. ➤ Switch the device off and on again. ➤ After the rectification of an error perform a complete functional test as defined in chapter 6.3 Test notes.
	Supply voltage too low	<ul style="list-style-type: none"> ➤ Check the supply voltage and the power supply. If necessary, replace defective components. ➤ Switch the device off and on again.

9 Technical data

9.1 Data sheet, safety evaluation device UE401

Tab. 10: Technical data, safety evaluation device UE401

	minimum	typical	maximum
Supply voltage ²⁾	19.2 V DC	24 V DC	28.8 V DC
Residual ripple			5 V _{SS}
Power consumption ³⁾			3.6 W at 28.8 V
Protection class	III		
Type	Type 4 (IEC 61496-1)		
Ambient operating temperature	-20 °C		+55 °C
Humidity (non-condensing)	15 %		95 %
Storage temperature	-25 °C		+75 °C
Enclosure rating	IP 20		
Indicators	green LED (ON), red LED (OFF), yellow LED (reset button for restart interlock), 7-segment display (display of errors)		
Power-up delay after connecting the supply voltage			2.5 s
Response time	13 ms		30 ms
Switch on time	23 ms		37 ms
Switch off time ⁴⁾	120 ms		
Terminal strips	Interchangeable, coded screw terminals		
Cable cross-section	0.25 mm ²		2.5 mm ²
Lengths of cables	Max. 100 m between box, sender, receiver and signal sources, min. cross-section 0.25 mm ²		

²⁾ The external voltage supply of the device must be capable of buffering brief mains voltage failures of 20 ms as specified in EN 60204. Suitable power supplies are available as accessories from SICK (Siemens type series 6 EP 1).

³⁾ Without OSSD switching current.

⁴⁾ On interruptions which lasts less than 100 ms.

L4000 system

	minimum	typical	maximum
Inputs ⁶⁾	Reset button External device monitoring Deactivate reset button Deactivate external device monitoring 4 receiver inputs		
Outputs ⁶⁾	4 sender outputs		
Switching outputs OSSDs	2 PNP semiconductor, short-circuit protected ⁵⁾ , cross-circuit monitored		
Switching voltage ⁶⁾ HIGH (active, U_{eff})	17.5 V	24 V	28.8 V
Switching voltage ⁶⁾ LOW (inactive)			1.3 V
Switching current			0.5 A
Leakage current ⁷⁾			0.3 mA
Load capacity			2.2 μF
Switching sequence	Depending on load inductance		
Load inductance ⁸⁾			1.9 H

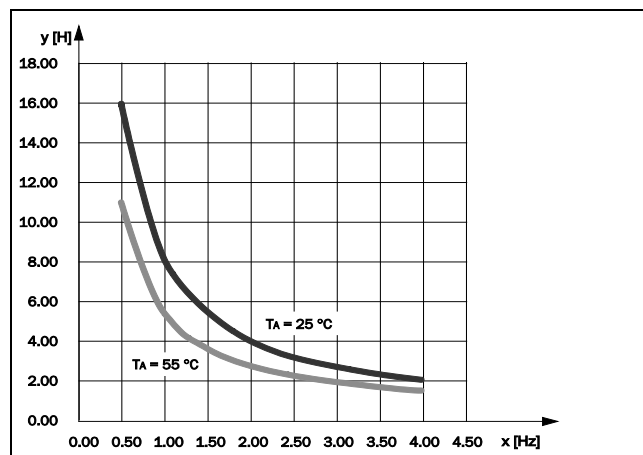
⁵⁾ Applies to the voltage range between -30 V and +30V.

⁶⁾ As per IEC 61131-2.

⁷⁾ In case of fault (0 V cable open circuit) the max. leakage current flows in the OSSD cable.

The downstream controller must detect this status as LOW. A safe PLC (Programmable Logic Controller) must be able to identify this status.

⁸⁾ The maximum rated load inductance is higher with lower switching sequence.



L4000 system

	minimum	typical	maximum
Test pulse data ⁹⁾			
Test pulse width	200 µs	250 µs	450 µs
Test pulse rate	2 1/s	2.5 1/s	3 1/s
Permissible line resistance between device and load ¹⁰⁾			10 Ω
External device monitoring (EDM) input			
Permissible dropout time (contactors)		350 ms	
Permissible pick-up time (contactors)		420 ms	
Control switch input (reset button)		50 ms	
Operation time control switch input			
Shock resistance	10 g 16 ms (IEC 60068-2-27)		
Rigidity	5 g, 10 Hz ... 55 Hz (IEC 60068-2-6)		
Housing fastening	Snap fastening on 35 mm mounting rail (DIN EN 50022)		
Weight		160 g	

9.2 Data sheet, L400 sender/receiver

Tab. 11: Technical data, L400 sender/receiver

	minimum	typical	maximum
Supply voltage	19.2 V DC	24 V DC	28.8 V DC
Power consumption			60 mA ¹¹⁾ (Sender) 30 mA (Receiver)
Electrical protection class	III		
Type	Type 4 (IEC 61496-1) ¹²⁾		
Safety Integrity Level ¹³⁾	SIL3 (IEC 61508, IEC 62061)		

⁹⁾ When active, the outputs are tested cyclically (brief LOW). When selecting the downstream controllers, make sure that the test pulses do not result in deactivation when using the above parameters.

¹⁰⁾ Make sure to limit the individual cable resistance to the downstream controller to this value to ensure that a cross-circuit between the outputs is safely detected. (Also note EN 60204 Electrical Machine Equipment, Part 1: General Requirements.)

¹¹⁾ For continuous sending (that is alignment, PIN 4 of the sender not connected).

¹²⁾ Only in conjunction with safety evaluation device UE401.

¹³⁾ For detailed information on the exact design of your machine/system, please contact your local SICK representative.

L4000 system

	minimum	typical	maximum
Category	Category 4 (EN ISO 13849-1)		
Performance Level ¹³⁾	PL e (EN ISO 13849-1)		
PFHd (mean probability of a dangerous failure per hour)	2.9×10^{-10}		
T _M (mission time)	20 years (EN ISO 13849)		
Wavelength		660 nm (red)	
Aperture angle/ receiving angle			±2.5°
Diameter (optics)		12 mm	
Distance sender-receiver			
Sensor with axial optics	0 m ... 10 m	0 m ... 16 m	
Sensor with radial optics	0 m ... 5 m	0 m ... 7 m	
Ambient operating temperature	-20 °C		+55 °C
Humidity (non-condensing)	15 %		95 %
Storage temperature	-25 °C		+75 °C
Housing material	Plastic or nickel plated brass		
Optics	Plastic		
Enclosure rating	IP 67		
Response time		LOW → HIGH: 0.4 ms HIGH → LOW: 0.6 ms	
Input signal (sender only)	HIGH: Transmission inactive LOW or open circuit: Transmission active		
Output signal (receiver only)	HIGH: Light beam interrupted LOW: Light beam unobstructed		
Shock resistance	10 g 16 ms (IEC 60068-2-27)		
Rigidity	5 g, 10 Hz ... 55 Hz (IEC 60068-2-6)		
Weight (plastic/metal)		30/67 g	

9.3 Data sheet, L4000 sender/receiver

Tab. 12: Technical data,
L4000 sender/receiver

	minimum	typical	maximum
Supply voltage	19.2 V DC	24 V DC	28.8 V DC
Power consumption			60 mA ¹⁴⁾ (Sender) 30 mA (receiver)
Electrical protection class	III		
Type	Type 4 (IEC 61496-1) ¹⁵⁾		
Safety Integrity Level ¹⁶⁾	SIL3 (IEC 61508, IEC 62061)		
Category	Category 4 (EN ISO 13849-1)		
Performance Level ¹⁶⁾	PL e (EN ISO 13849-1)		
PFHd (mean probability of a dangerous failure per hour)	2.9×10^{-10}		
T _M (mission time)	20 years (EN ISO 13849)		
Wavelength		660 nm (red)	
Aperture angle/ receiving angle			±2.5°
Diameter (optics)		26 mm	
Distance sender-receiver	0 m ... 60 m	0 m ... 84 m	
Ambient operating temperature	-20 °C		+55 °C
Humidity (non-condensing)	15 %		95 %
Storage temperature	-25 °C		+75 °C
Housing material	Nickel plated brass		
Optics	Glass		
Enclosure rating	IP 67		
Response time		LOW → HIGH: 0.4 ms HIGH → LOW: 0.6 ms	

¹⁴⁾ For continuous sending (that is alignment, PIN 4 of the sender not connected)

¹⁵⁾ Only in conjunction with safety evaluation device UE401.

¹⁶⁾ For detailed information on the exact design of your machine/system, please contact your local SICK representative.

L4000 system

	minimum	typical	maximum
Input signal (sender only)	HIGH: Transmission inactive LOW or open circuit: Transmission active		
Output signal (receiver only)	HIGH: Light beam interrupted LOW: Light beam unoccupied		
Shock resistance	10 g 16 ms (IEC 60068-2-27)		
Rigidity	5 g, 10 Hz ... 55 Hz (IEC 60068-2-6)		
Weight		212 g	

10 Ordering information

10.1 Safety evaluation device UE401

Tab. 13: Part number, safety evaluation device UE401

Components	Type	Appendix	Part No.
UE401, Evaluation device	UE401-A0010	Fig. 21	6 027 343

10.2 L4000 and L400 sensors

Tab. 14: Part numbers L4000 and L400 sensors

Components	Type	Appendix	Part No.
L4000 Sensors, M30 x 1.5, metal housing, scanning range 84 m, axial optics, M12 plug, 4-pin, angled			
Sender	L40S-33MA2A	Fig. 22	6 027 335
Receiver	L40E-33MA2A	Fig. 22	6 027 336
L400 sensors, M18 x 1, M12 plug, 4-pin, straight			
Sender, plastic housing, scanning range 16 m, axial optics	L40S-21KA1A	Fig. 23	6 027 337
Receiver, plastic housing, scanning range 16 m, axial optics	L40E-21KA1A	Fig. 23	6 027 338
Sender, metal housing, scanning range 16 m, axial optics	L40S-21MA1A	Fig. 23	6 027 339
Receiver, metal housing, scanning range 16 m, axial optics	L40E-21MA1A	Fig. 23	6 027 340
Sender, metal housing, scanning range 7 m, radial optics	L40S-11MA1A	Fig. 24	6 027 341
Receiver, metal housing, scanning range 7 m, radial optics	L40E-11MA1A	Fig. 24	6 027 342

L4000 system**10.3 Deflector mirror**Tab. 15: Part numbers,
deflector mirror

Components	Type	Appendix	Part No.
Deflector mirror PNS 105-1		Fig. 29	1 004 076
Deflector mirror PSK 1		Fig. 30	1 005 229
Mounting bracket for deflector mirror PSK 1		Fig. 31	2 009 292
Mounting set for PSK 1		Fig. 32	2 012 473
Deflector mirror PSK 45		Fig. 33	5 306 053

10.4 AccessoriesTab. 16: Part numbers,
accessories

Components	Type	Appendix	Part No.
Mounting			
Mounting bracket for M18	BEF-M18	Fig. 25	5 308 446
Mounting bracket for M30	BEF-WN-M30	Fig. 26	5 308 445
Mounting bracket for M30, adjustable, with mounting thread M6 axial	BEF-HA-M30A	Fig. 27	5 311 527
Mounting bracket for M30, adjustable, with mounting thread M6 radial	BEF-HA-M30R	Fig. 28	5 311 528
Alignment aid adapter		Fig. 34	5 311 529
Replacement terminal strips, 4 pieces			6 025 841

Components	Type	Appendix	Part No.
Connection cables			
Cable socket M12, 4-pin, straight	DOS-1204-G		6 007 302
Cable socket M12, 4-pin, angled	DOS-1204-W		6 007 303
Cable socket M12, 4-pin, straight, Cable 2 m, PVC	DOL-1204-G02M		6 009 382
Cable socket M12, 4-pin, straight, Cable 5 m, PVC	DOL-GM		6 009 866
Cable socket M12, 4-pin, straight, Cable 10 m, PVC	DOL-1204-G10M		6 010 543
Cable socket M12, 4-pin, straight, Cable 15 m, PVC	DOL-1204-G15M		6 010 753
Cable socket M12, 4-pin, angled, Cable 2 m, PVC	DOL-1204-W02M		6 009 383
Cable socket M12, 4-pin, angled, Cable 5 m, PVC	DOL-1204-W05M		6 009 867
Cable socket M12, 4-pin, angled, Cable 10 m, PVC	DOL-1204-W10M		6 010 541
Cable socket M12, 4-pin, straight, Cable 5 m, PUR	DOL-1204-G05MB		7 902 084
Cable socket M12, 4-pin, angled, Cable 5 m, PUR	DOL-1204-W05MB		7 902 085
Cable plug M12, 4-pin, straight, for assembly	STE-1204-G		6 009 932

11 Appendix A

11.1 Conformities and certificates

You can obtain declarations of conformity, certificates, and the current operating instructions for the product at www.sick.com. To do so, enter the product part number in the search field (part number: see the entry in the “P/N” or “Ident. no.” field on the type label).

11.1.1 EU declaration of conformity

Excerpt

The undersigned, representing the manufacturer, herewith declares that the product is in conformity with the provisions of the following EU directive(s) (including all applicable amendments), and that the standards and/or technical specifications stated in the EU declaration of conformity have been used as a basis for this.

- ROHS DIRECTIVE 2011/65/EU
- EMC DIRECTIVE 2014/30/EU
- MACHINERY DIRECTIVE 2006/42/EC

11.1.2 UK declaration of conformity

Excerpt

The undersigned, representing the following manufacturer herewith declares that this declaration of conformity is issued under the sole responsibility of the manufacturer. The product of this declaration is in conformity with the provisions of the following relevant UK Statutory Instruments (including all applicable amendments), and the respective standards and/or technical specifications have been used as a basis.

- Restriction of the Use of Certain Hazardous Substances in Electrical and Electronic Equipment Regulations 2012
- Electromagnetic Compatibility Regulations 2016
- Supply of Machinery (Safety) Regulations 2008

11.2 Checklist for the manufacturer

SICK

Checklist for the manufacturer/OEM for installing electro-sensitive protective equipment (ESPE)

The details on the items listed below must be available at the latest when the system is commissioned for the first time, depending, however, on the various applications the requirements of which must be reviewed by the manufacturer/OEM.

This checklist should be retained and kept with the machine documentation to serve as reference during recurring tests.

- | | |
|--|--|
| 1. Did the safety regulations in accordance with the regulations/standards applicable to the machine serve as a basis for its design? | Yes <input type="checkbox"/> No <input type="checkbox"/> |
| 2. Are the applied directives and standards listed in the declaration of conformity? | Yes <input type="checkbox"/> No <input type="checkbox"/> |
| 3. Does the protective device comply with the required PL/SIL claim limit and PFHd in accordance with EN ISO 13849-1/IEC 62061 and the required type in accordance with IEC 61496-1? | Yes <input type="checkbox"/> No <input type="checkbox"/> |
| 4. Is the access to the hazardous area/hazardous point only possible through the protective field of the ESPE? | Yes <input type="checkbox"/> No <input type="checkbox"/> |
| 5. Have appropriate measures been taken to protect (mechanical protection) or monitor (protective devices) any persons or objects in the hazardous area when protecting a hazardous area or hazardous point, and have these devices been secured or locked to prevent their removal? | Yes <input type="checkbox"/> No <input type="checkbox"/> |
| 6. Are additional mechanical protective measures fitted and secured against manipulation which prevent reaching below, above or behind the ESPE? | Yes <input type="checkbox"/> No <input type="checkbox"/> |
| 7. Has the maximum stopping and/or run-down time of the machine been measured, specified and documented (at the machine and/or in the machine documentation)? | Yes <input type="checkbox"/> No <input type="checkbox"/> |
| 8. Has the ESPE been mounted such that the required minimum distance from the nearest hazardous point has been achieved? | Yes <input type="checkbox"/> No <input type="checkbox"/> |
| 9. Are the ESPE devices properly mounted and secured against manipulation after adjustment? | Yes <input type="checkbox"/> No <input type="checkbox"/> |
| 10. Are the required protective measures against electric shock in effect (protection class)? | Yes <input type="checkbox"/> No <input type="checkbox"/> |
| 11. Is the control switch for resetting the protective devices (ESPE) or restarting the machine present and correctly installed? | Yes <input type="checkbox"/> No <input type="checkbox"/> |
| 12. Are the outputs of the ESPE (OSSD) integrated according to required PL/SIL compliant with EN ISO 13849-1/IEC 62061 and does the integration correspond to the comply with the circuit diagrams? | Yes <input type="checkbox"/> No <input type="checkbox"/> |
| 13. Has the protective function been checked in compliance with the test notes of this documentation? | Yes <input type="checkbox"/> No <input type="checkbox"/> |
| 14. Are the specified protective functions effective at every operating mode that can be set? | Yes <input type="checkbox"/> No <input type="checkbox"/> |
| 15. Are the switching elements activated by the ESPE, e.g. contactors, valves, monitored? | Yes <input type="checkbox"/> No <input type="checkbox"/> |
| 16. Is the ESPE effective over the entire period of the dangerous state? | Yes <input type="checkbox"/> No <input type="checkbox"/> |
| 17. Once initiated, will a dangerous state be stopped when switching the ESPE on or off and when changing the operating mode, or when switching to another protective device? | Yes <input type="checkbox"/> No <input type="checkbox"/> |
| 18. Has the information label "Important Information" for the daily check been attached so that it is well visible for the operator? | Yes <input type="checkbox"/> No <input type="checkbox"/> |

This checklist does not replace the initial commissioning, nor regular inspections by specialist personnel.

L4000 system**11.3 List of tables**

Tab. 1:	LED displays of the safety evaluation device UE401	70
Tab. 2:	LED displays of the sensors	71
Tab. 3:	Height of the beams above the floor.....	75
Tab. 4:	Scanning range on usage of deflector mirrors	81
Tab. 5:	Terminal assignment UE401.....	86
Tab. 6:	Allocation of the sensor contacts.....	89
Tab. 7:	Displays shown during the power-up cycle	90
Tab. 8:	Status indications of the LEDs.....	96
Tab. 9:	Error displays of the 7-segment display.....	98
Tab. 10:	Technical data, safety evaluation device UE401.....	100
Tab. 11:	Technical data, L400 sender/receiver	102
Tab. 12:	Technical data, L4000 sender/receiver	104
Tab. 13:	Part number, safety evaluation device UE401	106
Tab. 14:	Part numbers L4000 and L400 sensors	106
Tab. 15:	Part numbers, deflector mirror.....	107
Tab. 16:	Part numbers, accessories.....	107

11.4 List of illustrations

Fig. 1:	Sketch illustration of the L4000 system.....	68
Fig. 2:	Safety evaluation device UE401	70
Fig. 3:	L400 sensor with axial optics, centre line corresponds to beam axis.....	71
Fig. 4:	L400 sensor with radial optics, beam axis 90°	72
Fig. 5:	L4000 sensor with axial optics, centre line corresponds to beam axis.....	72
Fig. 6:	Access guarding with L4000 system	73
Fig. 7:	Safety distance S to the light beam	75
Fig. 8:	Minimum distance to reflective surfaces.....	77
Fig. 9:	Distance a as a function of the L400 and L4000 scanning ranges	78
Fig. 10:	Protection of a hazardous area with L4000/L400 sensors in cascade.....	78
Fig. 11:	Mounting two L4000 systems.....	79
Fig. 12:	Safety evaluation device UE401	80
Fig. 13:	Example of hazardous areas with multiple sided protection	82

L4000 system

Fig. 14: Example for two-beam access protection with one L4000/L400 system and deflector mirrors	82
Fig. 15: Example circuit for the L4000 system.....	85
Fig. 16: Example connection of L400/L4000 sensors in cascade.....	86
Fig. 17: Connection of the contact elements to the EDM	87
Fig. 18: Connection of the reset button.....	88
Fig. 19: Assignment of the sensor contacts L4000, L400.....	88
Fig. 20: L4000 (M30) alignment aid adapter for AR60	92
Fig. 21: UE401, Safety evaluation device	Appendix B
Fig. 22: L4000 sensor	Appendix B
Fig. 23: L400 sensor, axial optics.....	Appendix B
Fig. 24: L400 sensor, radial optics.....	Appendix B
Fig. 25: Mounting bracket for M18.....	Appendix B
Fig. 26: Mounting bracket for M30.....	Appendix B
Fig. 27: Mounting bracket for M30, adjustable, with mounting thread M6 axial.....	Appendix B
Fig. 28: Mounting bracket for M30, adjustable, with mounting thread M6, radial	Appendix B
Fig. 29: Deflector mirror PNS 105-1.....	Appendix B
Fig. 30: Deflector mirror PSK 1.....	Appendix B
Fig. 31: Mounting bracket for deflector mirror PSK 1	Appendix B
Fig. 32: Mounting set for PSK 1.....	Appendix B
Fig. 33: Deflector mirror PSK 45	Appendix B
Fig. 34: Alignment aid adapter	Appendix B

L4000 system

Indhold

1	Til dette dokument	117
1.1	Dette dokumentets funktion.....	117
1.2	Målgruppe.....	117
1.3	Anvendelsesområde	117
1.4	Informationsdybde.....	118
1.5	Anvendte forkortelser	118
1.6	Begrebsdefinitioner, anvendte symboler	119
2	Vedrørende sikkerheden	120
2.1	Sagkyndig personale	120
2.2	Apparatets anvendelsesområder	120
2.3	Brug i overensstemmelse med formålet	121
2.4	Generelle sikkerhedsinformationer og beskyttelsesforholdsregler	121
2.5	Miljørigtig adfærd	122
3	Beskrivelse af produktet.....	123
3.1	Specielle egenskaber	123
3.2	Apparatets arbejdsmåde	123
3.2.1	Genstart-spærre.....	124
3.2.2	Relæovervågning (EDM)	125
3.3	Opbygning og funktion	126
3.4	Eksempel på anvendelsesområde	129
4	Montering.....	130
4.1	Forberedelse af monteringen	130
4.1.1	Sikkerhedsafstand ved adgangssikringer	130
4.1.2	Minimumsafstand til reflekterende flader.....	133
4.1.3	Multipel sikring.....	134
4.1.4	Gensidig påvirkning af i nærheden af hinanden liggende systemer.....	135
4.2	Montering af sikkerhedsfortolkningsenheden UE401....	136
4.3	Montering af sensorerne L4000, L400.....	137
4.3.1	Hjørnespejl	137
5	Elektrisk installation	139
5.1	Vigtige informationer til installationen	139
5.2	Relæovervågning (EDM)	143
5.3	Reset-knap.....	144
5.4	Tildeling af sensorkontakterne	144
6	Idriftsættelse	146
6.1	Status i display ved indkobling	146
6.2	Justering af sender og modtager.....	146
6.3	Kontrolinformationer	148

6.3.1	Kontrollér inden første idriftsættelse.....	148
6.3.2	Daglig kontrol af beskyttelsesanordningens funktionsdygtighed	149
6.3.3	Regelmæssig kontrol af beskyttelsesanordningen af sagkyndige.....	150
7	Vedligeholdelse	151
8	Fejlfinding.....	152
8.1	Forholdsregler ved fejlfunktioner	152
8.2	SICK-support	152
8.3	Diagnose-LED'ernes statusvisninger	152
8.4	Fejlvisning på 7-segment-displayet.....	154
9	Tekniske data	156
9.1	Datablad sikkerhedsfortolkningsenhed UE401	156
9.2	Datablad L400 sender/modtager.....	158
9.3	Datablad L4000 sender/modtager	160
10	Bestillingsdata	162
10.1	Sikkerhedsfortolkningsenhed UE401.....	162
10.2	L4000- og L400-sensorer	162
10.3	Hjørnespejl	163
10.4	Tilbehør.....	163
11	Bilag A.....	165
11.1	Overensstemmelse og certifikater	165
11.1.1	EU-overensstemmelseserklæring	165
11.1.2	UK-overensstemmelseserklæring.....	165
11.2	Checkliste til producenten	166
11.3	Tabeloversigt	167
11.4	Tegningsoversigt	167
12	Bilag B	679

L4000-system

1 Til dette dokument

Læs venligst dette kapitel omhyggeligt, inden du arbejder med denne betjeningsvejledning og sikkerhedslysboomsystem L4000, efterfølgende kaldt L4000-system.

1.1 Dette dokumentets funktion

Denne betjeningsvejledning vejleder *maskinfabrikantens* hhv. *maskinejerens tekniske personale* til sikker montering, konfigurering, el-installation, idriftsættelse, og ved drift og vedligeholdelse af L4000-systemet.

Denne betjeningsvejledning vejleder *ikke* til betjening af den maskine, som L4000-systemet er eller bliver integreret i. Informationer hertil findes i maskinens betjeningsvejledning.

1.2 Målgruppe

Denne betjeningsvejledning henvender sig til de *planlæggere, konstruktører og ejere* af installationer, som skal sikres gennem L4000-systemet. Den henvender sig også til personer, som skal integrere L4000-systemet i en maskine, tage den i drift for første gang eller vedligeholder den.

1.3 Anvendelsesområde

Dette dokument er en original dokument.

Bemærk Denne betjeningsvejledning gælder for L4000-systemet med en af de følgende tekster i feltet *Operating Instructions* på UE401-sikkerhedsanalyseenhedens maskinskilt:

- 8010009/TI69
- 8010009/YTA2
- 8010009/1HGT
- 8010009/1K06

1.4 Informationsdybde

Denne betjeningsvejledning indeholder følgende informationer om L4000-systemet:

- Montering
- Elektrisk installation
- Idriftsættelse og konfiguration
- Anvendelse
- Fejlfinding og afhjælpning af fejl
- Artikelnumre
- Overensstemmelse og godkendelse
- Vedligeholdelse

Ud over dette skal man til planlægning og brugen af beskyttelsesanordninger som L4000-systemet have teknisk fagviden, som ikke formidles af dette dokument.

Principielt skal driften af L4000-systemet foregå i henhold til de regler, der er blevet opstillet af myndighederne eller ved lov.

Generelle informationer til ulykkesforebyggelse ved hjælp af optoelektroniske beskyttelsesanordninger findes i brochuren „Safe Machines with opto-electronic protective devices“.

Bemærk Benyt også SICK-hjemmesiden i internettet på adressen www.sick.com

Her finder du:

- Eksempelapplikationer
- denne betjeningsvejledning på forskellige sprog til at læse og printe ud
- certifikater over typegodkendelsestest, EU-overensstemmelseserklæring og yderligere dokumenter


1.5 Anvendte forkortelser

- EDM** External device monitoring = relæovervågning
- ESPE** Electro-sensitive protective equipment = elektro-sensitiv beskyttelsesanordning
- LED** Light emitting diode = lysdiode
- OSSD** Output signal switching device = signaludgang, som styrer sikkerhedsstrømkredsen

1.6 Begrebsdefinitioner, anvendte symboler

Anbefaling Anbefalinger hjælper ved beslutningstagning vedrørende anvendelsen af en funktion eller teknisk foranstaltning.

Bemærk Bemærkninger beskriver apparatdetaljer.

 Display-visninger gengiver 7-segment-displayets status på sikkerhedsfortolkningsenheden UE401:

 Vedvarende visning af tegn, f. eks. U

 Blinkende visning af tegn, f. eks. 8

 Skiftende visning af tegn, f. eks. L og 5

● **Rød**, ● **Gul**,
○ **Grøn** LED-symboler beskriver diagnose-LEDens status.
Eksempler:

● **Rød** Den røde LED lyser konstant.

● **Gul** Den gule LED blinker.

○ **Grøn** Den grønne LED er slukket.

➤ **Gør sådan ...** Handlingsinstrukser er markeret med en pil. Læs og overhold handlingsinstrukser nøje.



OBS



Advarsel!

En advarsel henviser til en konkret eller potentiel fare. Det skal beskytte dig mod ulykker.

Læs og overhold advarsler nøje!



Sender og modtager

I billeder og tilslutningstegninger står symbolet  for sender og  for modtager.

Begrebet „farlig status“

I billederne i dette dokument bliver farlig status (standardbegreb) af maskinen altid fremstillet som bevægelse af en maskindel. I praksis findes der forskellige farlige status:

- maskinbevægelser
- strømførende dele
- synlig eller usynlig stråling
- en kombination af flere farer

2 Vedrørende sikkerheden

Dette kapitel tjener din og operatørernes sikkerhed.

- Læs venligst dette kapitel omhyggeligt, inden du arbejder med L4000-systemet eller med den af L4000-systemet beskyttede maskine.

2.1 Sagkyndig personale

L4000-systemet må kun monteres, tages i drift og vedligeholdes af fagkyndigt personale. Sagkyndig er man, hvis man

- har en relevant teknisk uddannelse

og

- gennem ejeren er blevet instrueret i betjeningen og de gældende sikkerhedsregler

og

- har adgang til betjeningsvejledningen.

2.2 Apparatets anvendelsesområder

L4000-systemet er en opto-elektronisk beskyttelsesanordning (ESPE), type 4 iht. IEC 61 496-1 og IEC 61 496-2 og må derfor anvendes i styringer af sikkerhedskategori 4 iht. EN ISO 13849-1. L4000-systemet tjener til

- sikring af farezoner
- sikring af tilgangsveje

Lysbommene danner et beskyttelsesfelt. Lysbommene skal installeres således, at farezonen kun kan nås ved at gå gennem beskyttelsesfeltet. Det må ikke være muligt at starte anlægget, så længe opholder sig personer i farezonen.

En illustration af sikringstyperne og et eksempel for et anvendelsesområde findes på side 129.



OBS

Anvend L4000-systemet kun som indirekte beskyttelsesforanstaltning!

En optoelektronisk beskyttelsesanordning som L4000-systemet kan hverken beskytte mod dele, der slynges ud eller mod stråling. Gennemskinnelige genstande registreres ikke.

Afhængig af applikationen kan det være nødvendigt at benytte mekaniske eller andre beskyttelsesanordninger ved siden af L4000-systemet.

L4000-system

Bemærk L4000-systemet består af sikkerhedsfortolkningsenheden UE401, hvortil der kan tilsluttes op til 4 (ved kaskadekobling 8) sender-/modtager-kombinationer L4000/L400.

2.3 Brug i overensstemmelse med formålet

L4000-systemet må kun anvendes som beskrevet i kapitel 2.2 „Apparatets anvendelsesområder“. Det må kun anvendes af fagkyndigt personale og kun på den maskine, hvorpå det i henhold til denne betjeningsvejledning af en sagkyndig er blevet monteret og har gennemgået den første idriftsættelse.

Ved enhver anden anvendelse samt ved forandringer på systemet, også ved montering og installation, bortfalder SICK AG's garanti.

2.4 Generelle sikkerhedsinformationer og beskyttelsesforholdsregler

OBS

Sikkerhedsinformationer

Vær opmærksom på følgende punkter for at sikre en sikker og formålsbestemt anvendelse af L4000-systemet.

- Ved montering og brug af L4000-systemet samt ved idriftsættelse og de gentagne tekniske kontroller gælder de nationale/internationale lovforskrifter, især:
 - maskindirektivet
 - direktivet om brugen af arbejdsmidler
 - forskrifterne vedrørende forebyggelse af ulykker/sikkerhedsregler
 - andre relevante sikkerhedsforskrifter
- Producenter og operatører af den maskine, som L4000-systemet anvendes på, er ansvarlige for, at alle gældende sikkerhedsforskrifter/-regler på eget ansvar afstemmes med de pågældende myndigheder samt at de overholdes.
- Kontrolinstruktionerne fra side 148 i denne betjeningsvejledning („Kontrollér inden første idriftsættelse“, „Daglig kontrol af beskyttelsesordenens funktionsdygtighed“, „Regelmæssig kontrol af beskyttelsesordenen af sagkyndige“) skal absolut overholdes.
- Servicing skal gennemføres af sagkyndige eller af specielt hertil beføjede og autoriserede personer, og de skal dokumenteres på en måde, som til enhver tid kan rekonstrueres.
- Betjeningsvejledningen skal stilles den operatør til rådighed, som arbejder ved den maskine, hvor L4000-systemet anvendes. Operatøren skal instrueres af sagkyndige og der skal sørges for, at betjeningsvejledningen læses.

- Apparaternes eksterne spændingsforsyning skal i henhold til EN 60 204 kunne tolerere et kort strømsvigt på 20 ms. Egnede netmodtagere fås som tilbehør hos SICK (Siemens serie 6 EP 1).

2.5 Miljørigtig adfærd

L4000-systemer er konstrueret således, at det mindst muligt belaster miljøet. Det forbruger kun et minimum af energi og ressourcer.

Også på arbejdspladsen bør der altid tages hensyn til miljøet. Vær derfor opmærksom på følgende informationer vedrørende bortskaffelse af affald.

Bortskaffelse

- Bortskaf ubrugelige eller irreparable apparater altid i henhold til de i landet gældende forskrifter vedrørende bortskaffelse af affald.

Bemærk Vi er gerne parate til at hjælpe med bortskaffelsen af disse apparater. Kontakt os.

L4000-system**3 Beskrivelse af produktet**

Dette kapitel informerer om L4000-systemets specielle egenskaber, arbejdsmåde, opbygning og funktion samt de forskellige driftsarter.

- Dette kapitel bør i hver fald læses, inden L4000-systemet monteres, installeres og tages i drift.

3.1 Specielle egenskaber

- Beskyttelsesdrift efter eget valg med intern eller ekstern (realiseres på maskinen) genstart-spærre
- Relæovervågning (EDM) efter valg
- Tilslutning af op til 8 sensorpar (standard: 4, kaskadekoblet: 8)
- Diagnose ved hjælp af 7-segment-display

3.2 Apparatets arbejdsmåde

L4000-systemet består af sikkerhedsfortolkningsenheden UE401, hvortil der kan tilsluttes op til 4 sensorer (sender/modtager-kombinationer) L4000/L400 som enkeltpar eller kaskadekoblet op til 8 sensorer.

Sikkerhedsfortolkningsenheden UE401 er forbindelsesledet mellem sensorerne og maskinstyringen.

L4000-systemet har følgende driftsarter:

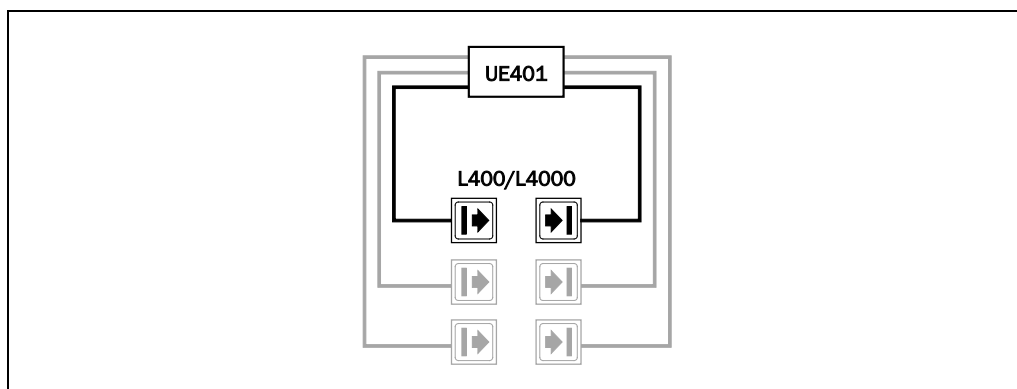
- Med genstartspærre/med relæovervågning
- Med genstartspærre/uden relæovervågning
- Uden genstartspærre/med relæovervågning
- Uden genstartspærre/uden relæovervågning

Udleveringsstand er:

- Med genstartspærre/med relæovervågning

Indstillingen af driftsarterne er beskrevet i kapitel 5 „Elektrisk installation“.

Fig. 1: Skematisk fremstilling af L4000-systemet



3.2.1 Genstart-spærre

Bemærk Pas på ikke at forveksle genstart-spærren med maskinens start-spærre. Start-spærre forhindrer at maskinen starter efter indkobling. Genstart-spærren forhindrer at maskinen genstartes efter en fejl eller når lysvejen er blevet afbrudt.

Genstart-spærren kan etableres på to forskellige måder:

- Med L4000-systemets interne genstart-spærre. Derved kontrollerer L4000-systemet genstarten.
- Med maskinens genstart-spærre (ekstern). Derved har L4000-systemet ingen kontrol over genstarten.



OBS

Anvend applikationen altid med genstart-spærre!

Sørg for, at der altid er aktiveret en genstart-spærre. L4000-systemet kan ikke kontrollere, om maskinens eksterne genstart-spærre er tilsluttet. Hvis du deaktiverer både den interne og maskinens genstart-spærre, udsættes installationens operatører for akut fare.

Reset

Hvis der aktiveres såvel L4000-systemets interne genstart-spærre samtidig med at der realiseres en ekstern genstart-spærre på maskinen, får hver genstart-spærre en egen knap

Ved aktivering af reset-knappen på den interne genstart-spærre ...

- aktiverer L4000-systemet relæudgangene.
- lyser LEDen på sikkerhedsfortolkningsenheden UE401 grøn.

Kun den eksterne genstart-spærre forhindrer her, at maskinen genstarter. Operatøren skal efter at have trykket på L4000-systemets reset-knap også trykke på maskinens genstartknap. Trykkes reset-knappen og genstart-knappen ikke i den foreskrevne rækkefølge, afbrydes den farlige status fortsat.


Anbefaling Ved hjælp af reset-knappen kan der udelukkes et utilsigtet tryk på den eksterne genstart-knappen. Operatøren skal først kvittere den ufarlige status med reset-knappen.

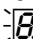
Montering og elektrisk tilslutning ad reset-tasten er beskrevet på side 144.

L4000-system

3.2.2 Relæovervågning (EDM)

Relæovervågning overvåger, at kontaktorerne/relæerne virkelig reagerer, når beskyttelsesfeltet er brudt. Når relæovervågning aktiveres, kontrollerer L4000-systemet relæerne efter hver lysvejsafbrydelse og inden genstart af maskinen. På denne måde erkender relæovervågningen f. eks. om en af relæerne er sammensvejset. I dette tilfælde ...

- vises fejlmeldingen  på 7-segment-displayet.
- lyser LEDen på sikkerhedsfortolkningsenheden UE401 rød.
- signaliserer sikkerhedsfortolkningsenheden UE401 ved aktiveret intern genstart-spærre gennem den blinkende LED ● Gul „Reset nødvendig“.

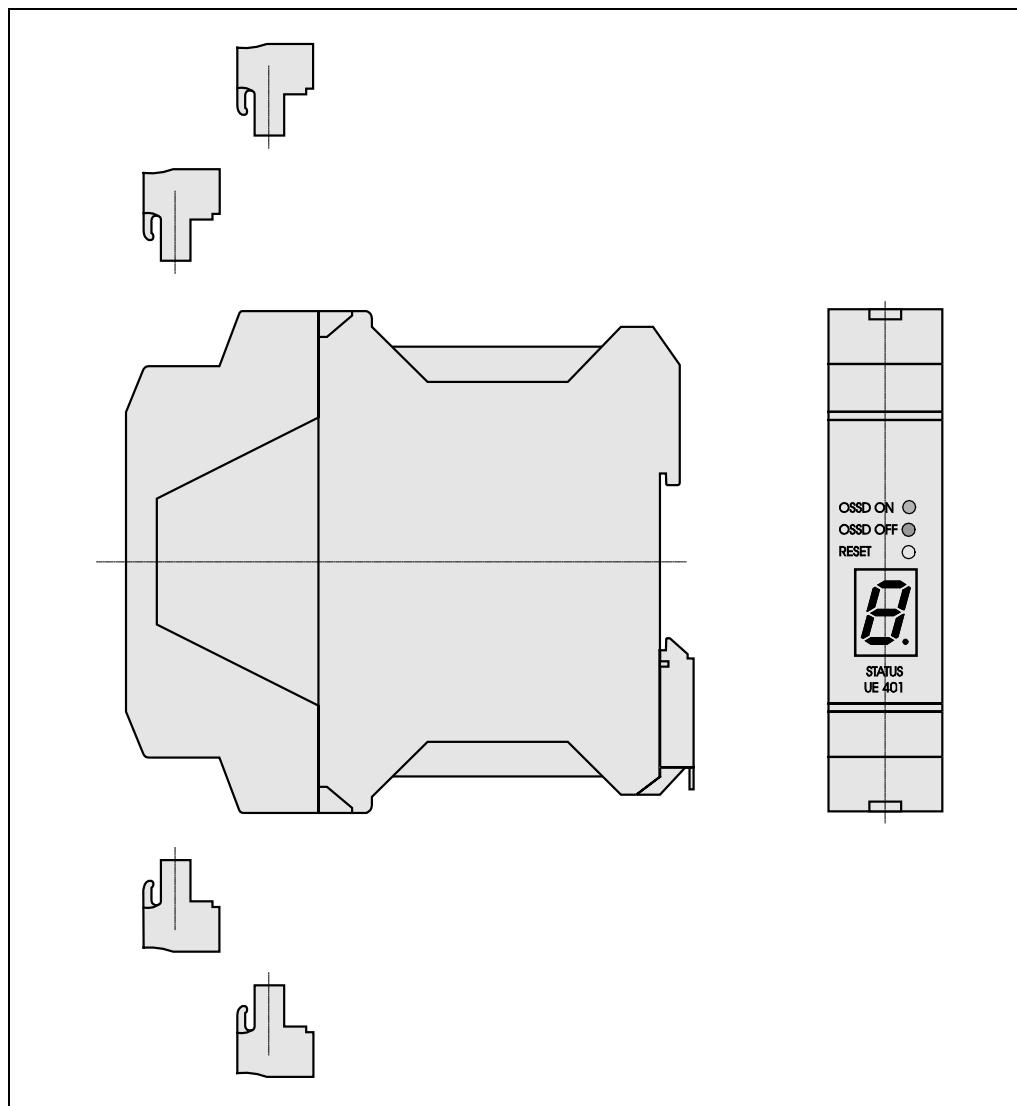
Bemærk Når systemet pga. svigt af en kontaktor ikke kan gå i en sikker status, låser systemet fuldstændig (Lock-out). På 7-segment-displayet vises så fejlmeldingen .

Relæovervågningens elektriske tilslutning er beskrevet i kapitel 5.2.

3.3 Opbygning og funktion

Sikkerhedsfortolkningsenheden UE401 er konstrueret til at blive monteret i kontaktskabet på en DIN-skinne (35 mm) (Fig. 2).

Fig. 2: Sikkerhedsfortolkningsenhed UE401



Foruden 7-segment-visningen (til diagnoseformål) er der på frontpladen anbragt 3 LED'er:

Tab. 1: LED-visning på sikkerheds-fortolkningsenhed UE401

Visning	Mærkning	Forklaring
● Rød	OSSD OFF	Koblingsudgange, som aktiverer sikkerhedsstrømkredsen, inaktive
● Grøn	OSSD ON	Koblingsudgange, som aktiverer sikkerhedsstrømkredsen, aktive
● Gul	RESET	Reset nødvendigt

Tilslutningsklemmerne kan tages af, således at de ved udskiftning af styreapparatet ikke skal klemmes om.

L4000-system

Til sikkerhedsfortolkningsenheden UE401 kan der tilsluttes to typer af sensorer:

- L4000 med en rækkevidde op til 84 m
- L400 med en rækkevidde op til 7 m/16 m

Sensorerne svarer kun i forbindelse med sikkerhedsfortolkningsenheden UE401 til IEC 61 496-1 og IEC 61 496-2.

Sensorerne er anbragt i cylindriske huse med udvendigt gevind.

Sensorerne L4000 har et metalhus med gevind M30 x 1,5 og sensorerne L400 et kunststof-/metalhus med gevind M18 x 1.

Sender og modtager er hver udstyret med en LED til funktionskontrol:

Tab. 2: LED-visning på sensorerne

Sensor	LED
L4000/L400 sender	Lyser, når sender aktiv
L4000/L400 modtager	Lyser, når lysstråle modtages; blinker, hvis sender/modtager er justeret dårligt mod hinanden eller linsenerne er snavset.

Fig. 3: L400-sensor med aksial optik, midterlinien svarer til stråleaksen

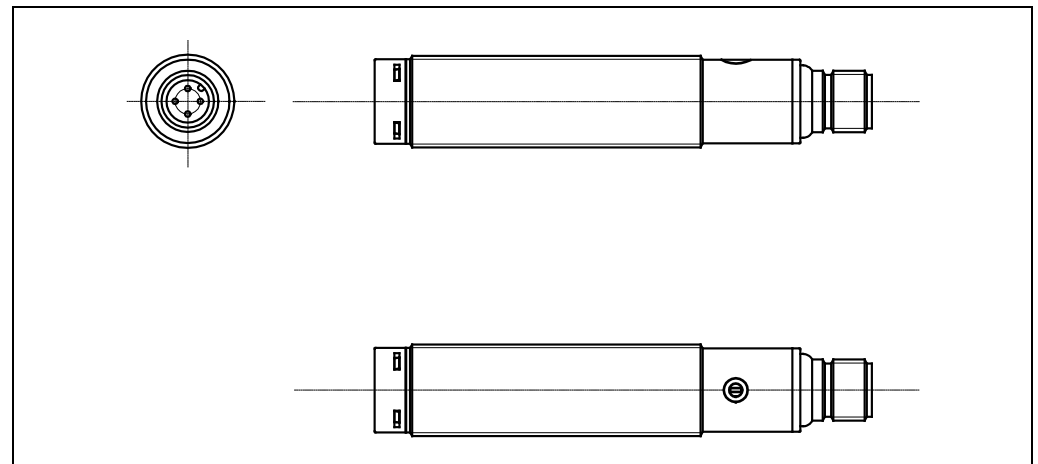


Fig. 4: L400-sensor med radial optik, stråleakse 90°

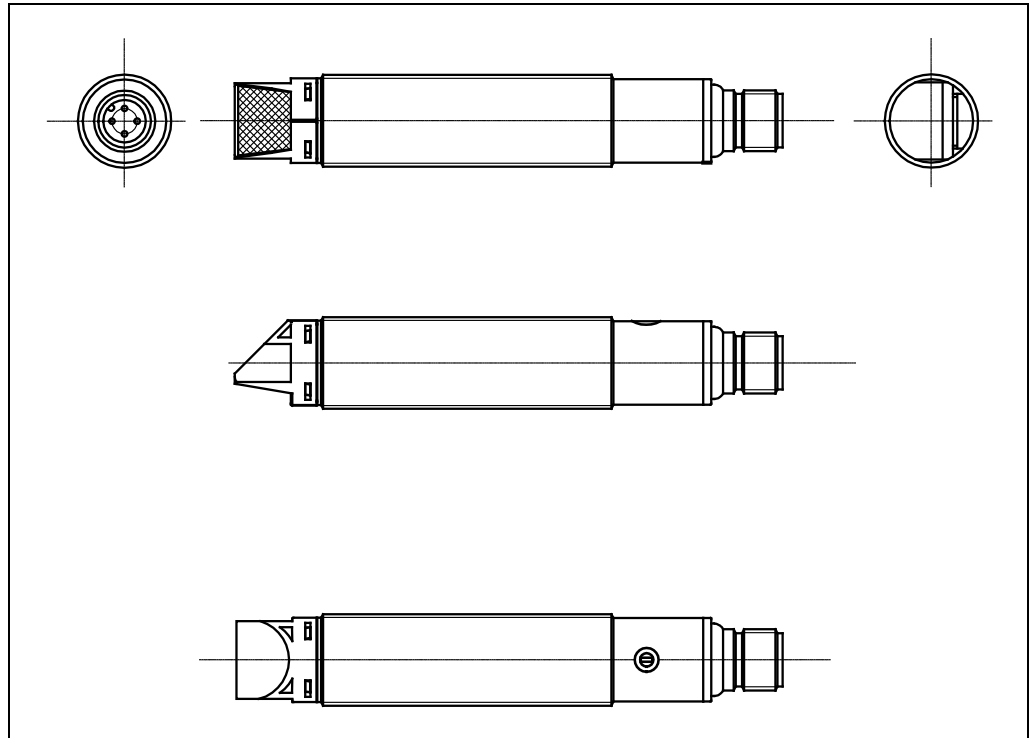
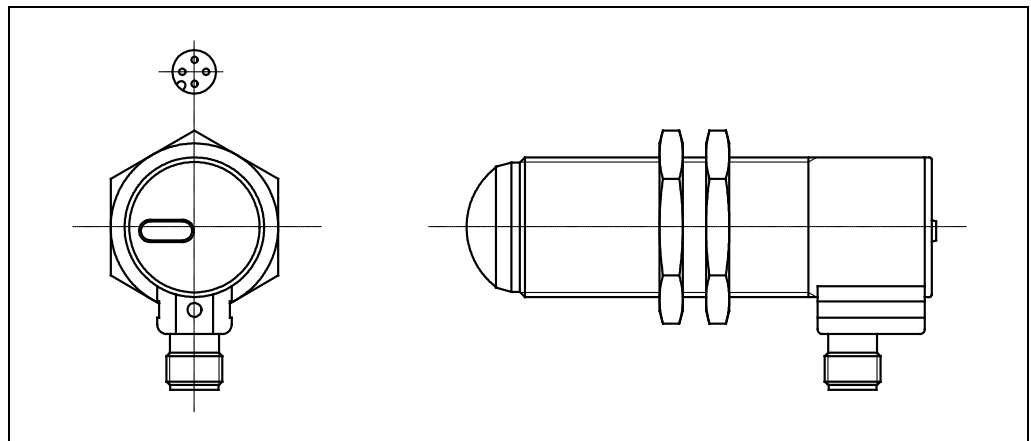


Fig. 5: L4000-sensor med aksial optik, midterlinien svarer til stråleaksen



Sensorerne arbejder med synligt rødt lys.

Ved ikke afbrudt lysstråle er udgangen „0 V“, ved afbrudt stråle „+24 V“.



OBS

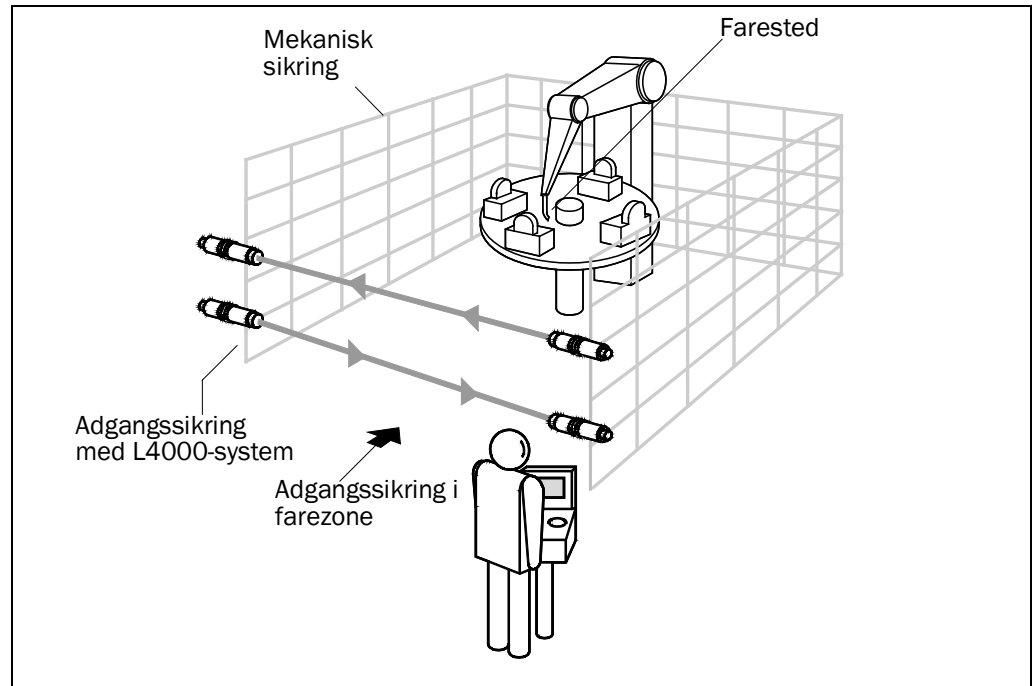
L400 og L4000 må som sikkerhedslysbomme kun anvendes sammen med sikkerhedsfortolkningsenheden UE401.

L4000-system

3.4 Eksempel på anvendelsesområde

L4000-systemet anvendes som adgangssikring til farezoner ved maskiner eller anlæg (Fig. 6). Sensorerne monteres fast i adgangsområdet med den nødvendige sikkerhedsafstand fra det nærmeste farlige sted og sender et frakoblingssignal til maskinen eller anlægget, hvis lysstrålen afbrydes.

Fig. 6: Adgangssikring med L4000-system



4 Montering

I dette kapitel beskrives, hvordan L4000-systemets montering forberedes og gennemføres:

- Beregning af den nødvendige sikkerhedsafstand
- Beregn afstanden til reflekterende flader
- Montering af sikkerhedsfortolkningsenheden UE401
- Montering af sensorerne

Efter monteringen skal følgende skridt gennemføres:

- Etablering af de elektriske tilslutninger (kapitel 5)
- Justering af sender og modtager (kapitel 6.2)
- Kontrol af installationen (afsnit 6.3)



OBS

Ingen beskyttelsesfunktion uden tilstrækkelig sikkerhedsafstand!

En forudsætning for L4000-systemets sikre beskyttelsesvirkning er, at lysbommene monteres med den rigtige sikkerhedsafstand til farestedet.

4.1 Forberedelse af monteringen

4.1.1 Sikkerhedsafstand ved adgangssikringer

Mellem beskyttelsesfeltet og farestedet skal overholdes en sikkerhedsafstand. Denne garanterer, at farestedet først kan nås, hvis maskinens farlige status er stoppet helt.

Sikkerhedsafstanden i henhold til EN ISO 13855 og EN ISO 13857 er afhængig af:

- Maskinens eller installationens efterløbstid (efterløbstiden findes i maskinens dokumentation, hvis ikke, må der findes frem til den via måling.)
- Responstiden af den komplette beskyttelsesanordning
- Hånd- eller ganghastighed
- Stråleantal/stråleafstand

Jf. OSHA og ANSI er sikkerhedsafstanden iht.

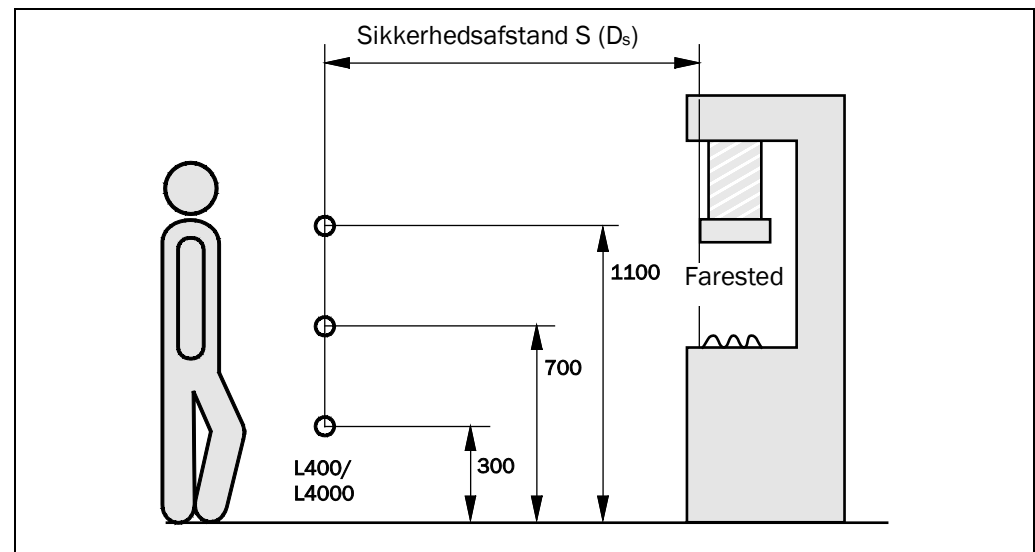
ANSI B11.19:2003-04, Annex D og Code of Federal Regulations, udgave 29, del 1910.217 ... (h) (9) (v) afhængig af:

- Maskinens eller installationens efterløbstid (Efterløbstiden findes i maskinens dokumentation, hvis ikke, må der findes frem til den via måling.)
- Responstiden af den komplette beskyttelsesanordning

L4000-system

- Hånd- eller ganghastighed
- Yderligere parametre, som afhængig af applikationen, fastsættes af standarden

Fig. 7: Sikkerhedsafstand S til lysstrålen



Sådan beregnes sikkerhedsafstanden S i henhold til EN ISO 13855 og EN ISO 13857:

Bemærk

Det efterfølgende beregningsskema viser ved et eksempel, hvordan sikkerhedsafstandes beregnes. Afhængig af applikationen og omgivelserbetingelserne kan det være nødvendigt at anvende et andet beregningsskema.

➤ Beregn først S med følgende formel:

$$S = K \times T + C \text{ [mm]}$$

Herved er ...

T = Maskinens efterløbstid
+ L4000-systemets responstid efter at lysvejen er blevet afbrudt [s]

S = Sikkerhedsafstand [mm]

K = Ganghastighed 1,6 [m/s]

C = afhængig af stråleantal (1, 2, 3 eller 4), se Tab. 3

Tab. 3: Strålernes højde over gulv

Stråleantal	1	2	3	4
Strålernes højde over gulv [mm]	750	400 900	300 700 1100	300 600 900 1200
C	1200	850	850	850

Eksempel:

Adgangssikring med to stråler $C = 850$ mm

Maskinens efterløbstid = 290 ms

Lysvejsafbrydelsens responstid = 30 ms

Ganghastighed = 1,6 m/s

$T = 290$ ms + 30 ms = 320 ms = 0,32 s

$S = 1600 \times 0,32 + 850 = 1362$ mm

Sådan beregnes sikkerhedsafstanden D_s iht.

ANSI B11.19:2003-04, Annex D og Code of Federal Regulations, udgave 29, del 1910.217 ... (h) (9) (v):

Bemærk Det efterfølgende beregningsskema viser ved et eksempel, hvordan sikkerhedsafstandes beregnes. Afhængig af applikationen og omgivelsesbetingelserne kan det være nødvendigt at anvende et andet beregningsskema.

➤ Beregn først D_s med følgende formel:

$$D_s = H_s \times (T_s + T_c + T_r + T_{bm}) + D_{pf}$$

Herved er ...

D_s = Minimumsafstanden i tommer (eller i millimeter) mellem det farlige sted og beskyttelsesanordningen

H_s = En parameter i tommer/sekund eller i millimeter/sekund, baserende på kroppens eller kropsdelenes gribe/tilnærmelseshastighed.
Hyppigt indsættes for H_s 63 tommer/sekund.

T_s = Maskinens efterløbstid, målt på sidste styreelement

T_c = Styringens efterløbstid

T_r = Responstiden af den komplette beskyttelsesanordning efter at lysvejen er blevet afbrudt

T_{bm} = Yderligere responstid, som kompenserer bremsernes sliddelekontrol

Bemærk Der skal ved denne beregning tages hensyn til alle yderligere reaktionstider.

D_{pf} = En ekstra afstand, som adderes til den totale sikkerhedsafstand. Denne værdi baserer på indtrængning hen mod farestedet inden den elektro-sensitive beskyttelsesanordning (ESPE) aktiveres. Ved applikationen, som der kan gribes oven over, er værdien $D_{pf} = 1,2$ m. Ved stråleanordninger, som gør det muligt at række armen ind eller hvor den objektstørrelse, der registreres, er større end 63 mm, er værdien $D_{pf} = 0,9$ m.

L4000-system



OBS

Overhold sikkerhedsafstanden!

L4000-systemet skal anbringes således, at man efter afbrydelse af lysstrålen først når hen til det farlige sted, når den farlige status er ophævet.



OBS

Risiko for ikke at blive registreret!

Personer, som opholder sig i farezonen, men uden for beskyttelsesfeltet, registreres ikke. Der skal derfor sikres, at den farlige status kun kan indledes, hvis der ikke er nogen personer, der opholder sig i farezonen.

L4000-systemet må ikke anvendes som hånd- og fingerbeskyttelse.

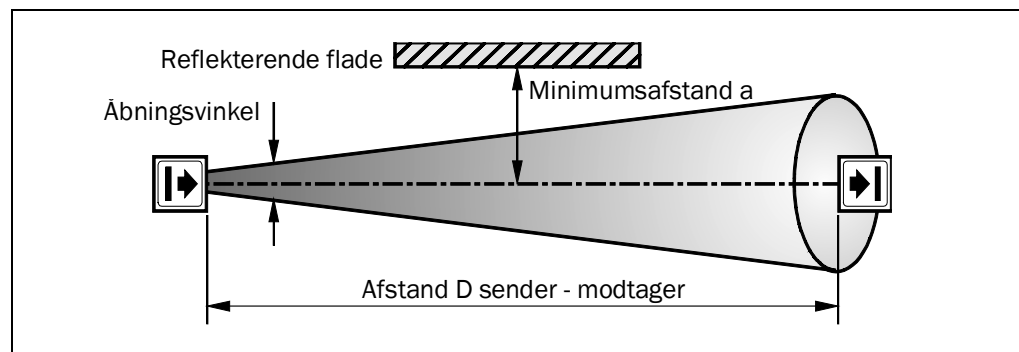
Ved montering og anvendelse af beskyttelsesanordningen gælder de relevante, af myndighederne eller ved lov fastsatte, bestemmelser. Disse bestemmelser er forskelligt alt efter anvendelsesområde.

4.1.2 Minimumsafstand til reflekterende flader

Senderens lysstråler kan afbøjes af reflekterende flader. Dette kan medføre, at et objekt ikke opdages.

Derfor skal alle reflekterende flader og genstande (f. eks. materialebeholdere) overholde en minimumsafstand a til systemets beskyttelsesfelt. Minimumsafstanden a er afhængig af afstanden D mellem sender og modtager.

Fig. 8: Minimumsafstand til reflekterende flader



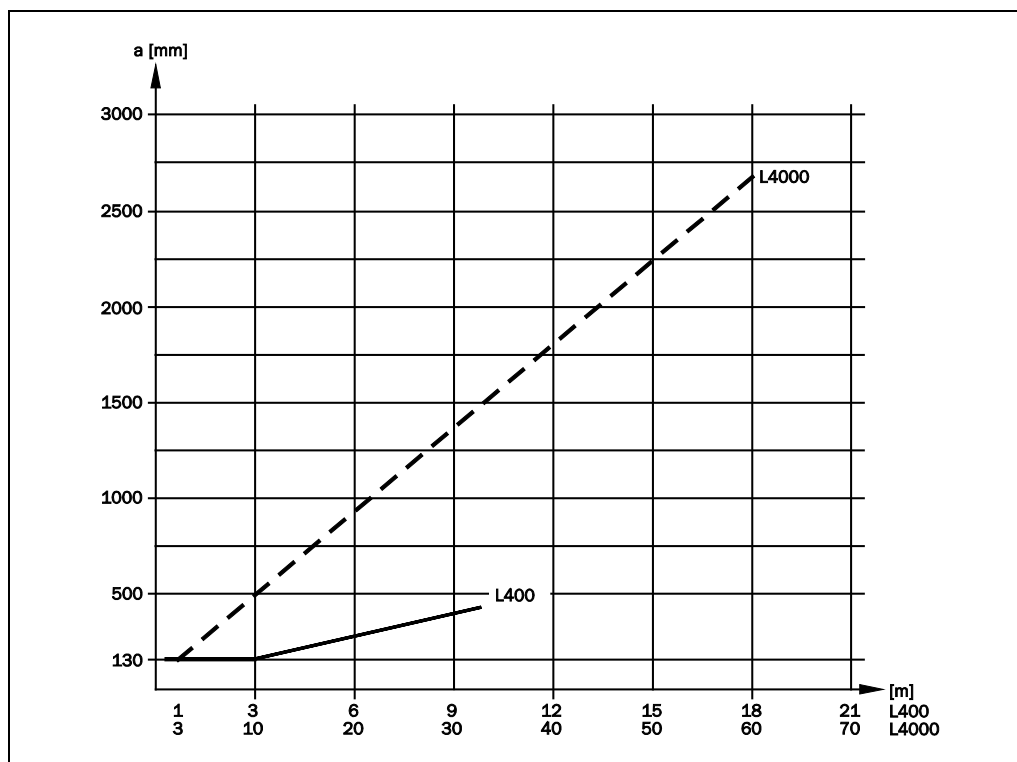
Bemærk Sende- og modtageoptikken har den samme åbningsvinkel.



OBS

Minimumsafstandene til reflekterende flader gælder kun ved fri lysvej. Hvis der anvendes transparente beskyttelsesruder, kan værdierne ændre sig.

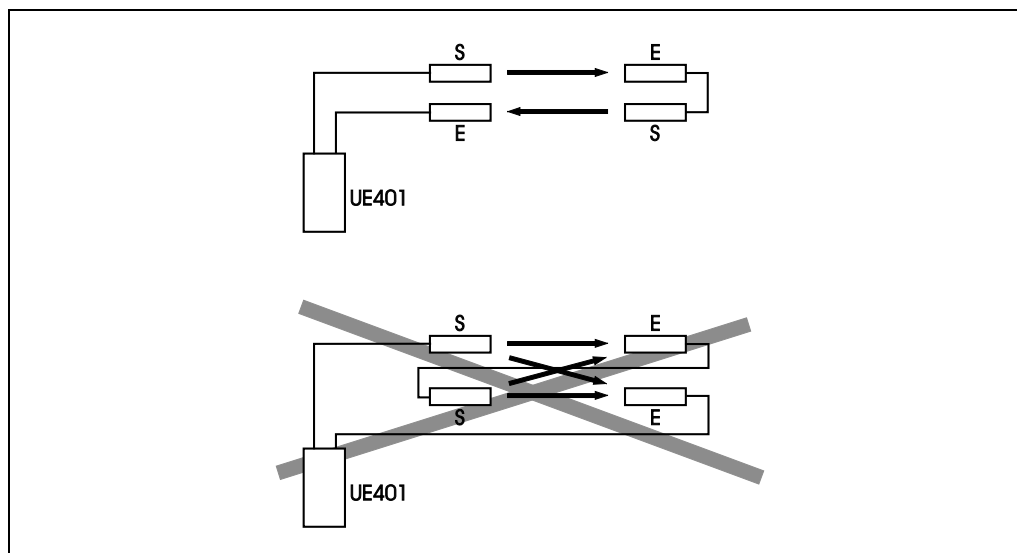
Fig. 9: Afstand a i afhængighed af rækkevidderne L400 og L4000



4.1.3 Multipel sikring

Ved anvendelsen af to L4000/L400-sensorpar i kaskadekobling, skal det undgås, at de gensidigt påvirker hinanden. Derfor skal der ved positioneringen tages hensyn til følgende betingelser:

Fig. 10: Sikring af en farezone med kaskadekoblede L4000/L400-sensorer



OBS

Der må ikke anvendes mere en to sensorpar i en kaskadekobling.

L4000-system

4.1.4 Gensidig påvirkning af i nærheden af hinanden liggende systemer

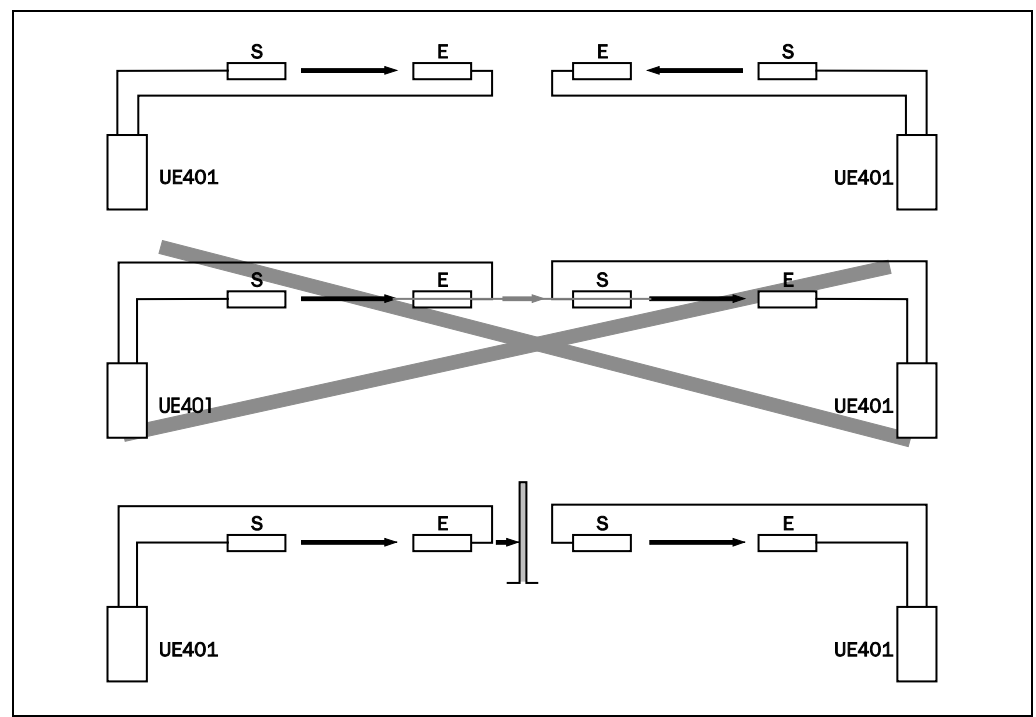


OBS

Det skal forhindres, at i nærheden af hinanden liggende systemer påvirker hinanden!

Hvis flere L4000-systemer arbejder i nærheden af hinanden, kan senderstrålen af det ene system påvirke modtageren i det andet system, således at beskyttelsesfunktionen af de forskellige L4000-systemer ikke længere er garanteret og der er en risiko for operatøren. Sådanne montagesituationer bør undgås eller der bør foretages egnede foranstaltninger, f. eks. montering af ikke reflekterende skillevægge eller vending af et systems senderretning.

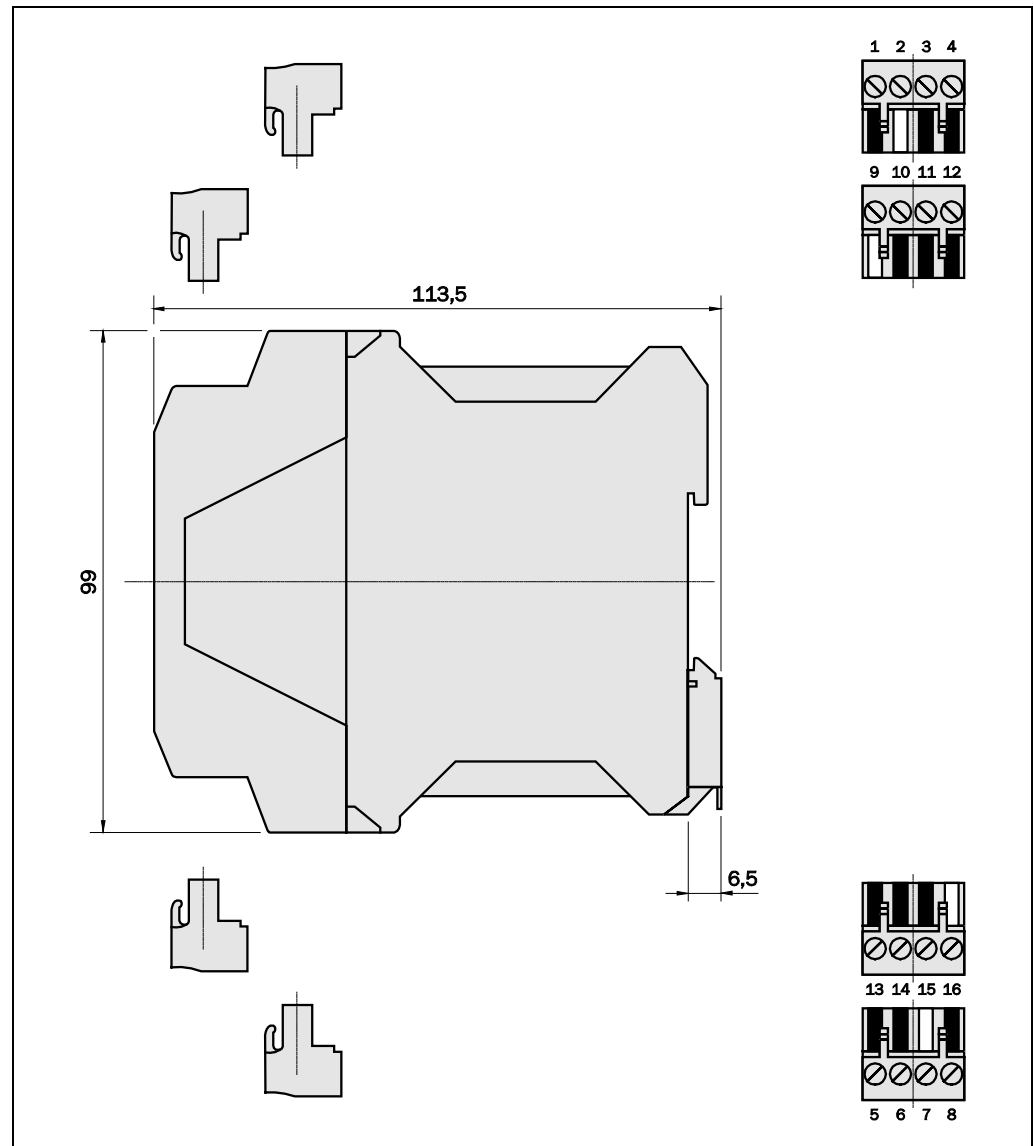
Fig. 11: Montering af to L4000-systemer



4.2 Montering af sikkerhedsfortolkningsenheden UE401

Sikkerhedsfortolkningsenheden UE401 sættes bare på en DIN-skinne. DIN-skinnen skal være anbragt i et kontaktskab (Fig. 12).

Fig. 12: Sikkerhedsfortolkningsenhed UE401



Tilslutningsklemmerne kan nemt trykkes ud ved hjælp af en skruetrækker und trykkes ind igen med hånden.

4.3 Montering af sensorerne L4000, L400

Sensorerne kan enten monteres direkte i de tilsvarende borer eller ved hjælp af de besfæstelsesvinkler, som kan leveres (se „Bestillingsdata“, s. 162 og bilag).



OBS

Vær ved monteringen særdeles opmærksom på følgende:

- Vær ved monteringen opmærksom på, at sender og modtager justeres korrekt i forhold til hinanden. Senderens og modtagerens optikker skal ligge på én optisk akse.
- Der skal træffes egnede foranstaltninger til svingningsdæmpning, når kravene for stødsikkerhed er højere end dem, der er opført i kapitel 9 „Tekniske data“, „Datablad sikkerhedsfortolkningsenhed UE401“.
- Vær ved montering under alle omstændigheder opmærksom på kapitlerne 4.1.1 „Sikkerhedsafstand ved adgangssikringer“, 4.1.2 „Minimumsafstand til reflekterende flader“ og 4.1.3 „Multipel sikring“.

4.3.1 Hjørnespejl

Med L4000-systemet og hjørnespejl kan der på flere sider realiseres en adgangssikring (Fig. 13).

Bemærk Ved brugen af hjørnespejl reduceres den rækkevidde, som kan udnyttes af L4000-systemet som opført i tabellen.

Bemærk Hvis der anvendes mere end 2 spejl (Fig. 14), skal der gennemføres en meget præcis justering. Benyt i dette tilfælde justeringshjælpen AR60 (se kapitel 6.2).

Tab. 4: Rækkevidder ved brug af hjørnespejl

Antal spejl	Minimum rækkevidde med L400-sensorer	Minimum rækkevidde med L4000-sensorer
1	8 m	48 m
2	6,4 m	38,4 m
3	5,1 m	30,7 m
4	4 m	24,5 m

Fig. 13: Eksempel på en på flere sider sikret farezone

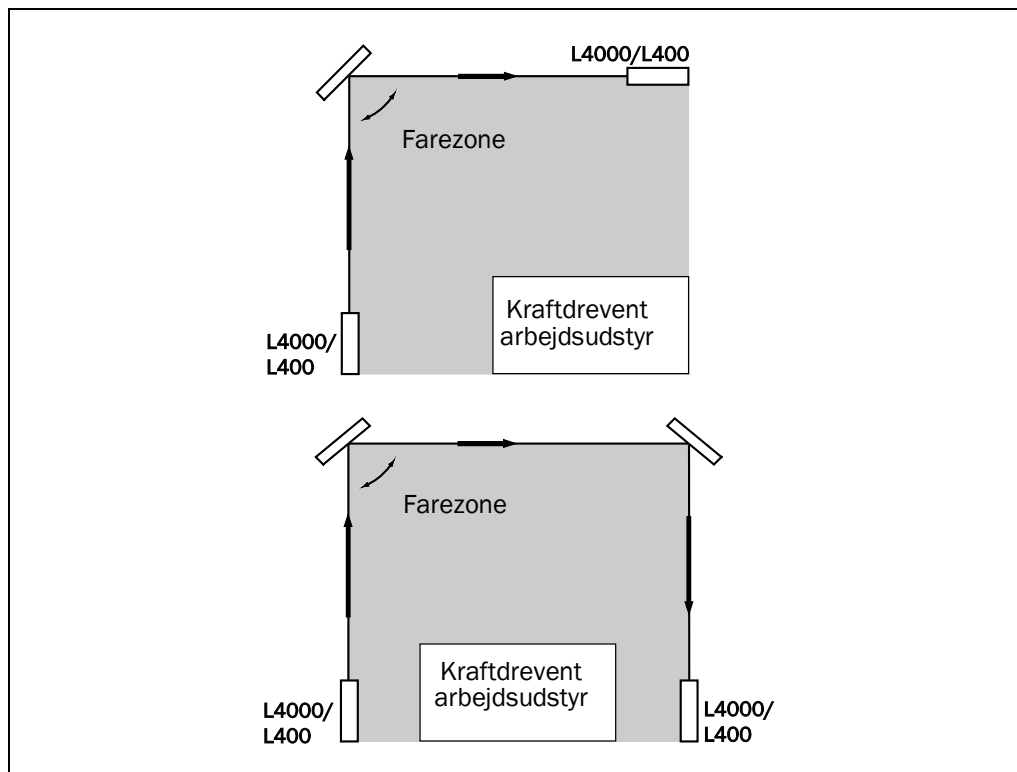
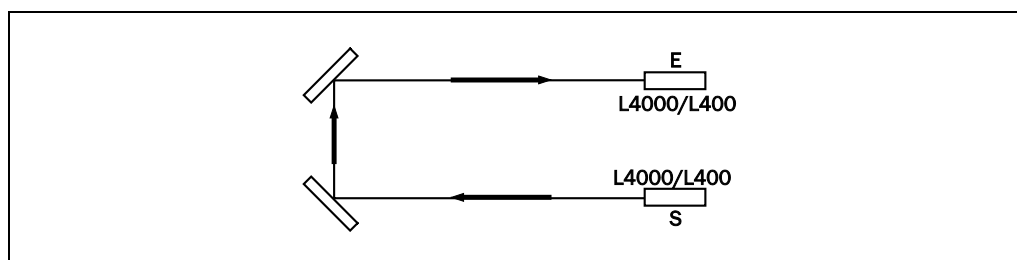


Fig. 14: Eksempel for tostrålet adgangssikring med et system L4000/L400 og hjørnespejl



5 Elektrisk installation

5.1 Vigtige informationer til installationen



OBS

Anlægget gøres spændingsfrit!

Mens apparaterne tilsluttes, kan anlægget starte utilsigtet.

- Sørg for at hele anlægget er i spændingsfri tilstand ved el-installationen.

Bemærk

- Apparaternes eksterne spændingsforsyning skal i henhold til EN 60 204 kunne tolerere et kort strømsvigt på 20 ms. Egnede netmodtagere fås som tilbehør hos SICK (Siemens serie 6 EP 1).
- Som ledningsmateriale må der kun anvendes kobber med en temperaturobestandighed ≥ 75 °C.
- Tilslutningsklemmernes skruer skal strammes med et tilspændingsmoment på 0,6–0,8 Nm.
- Til indsatsen og brugen iht. cULus-kravene skal der anvendes en spændingsforsyning med mærkningen „for use in class 2 circuits“. Der må ikke flyde ≥ 8 A strøm!



OBS

Separate kappeledninger uden for kontaktskabet!

Uden for kontaktskabet skal sender- og modtagerledninger føres i separate kappeledninger.



OBS

Tilslut OSSD1 og OSSD2 hver for sig!

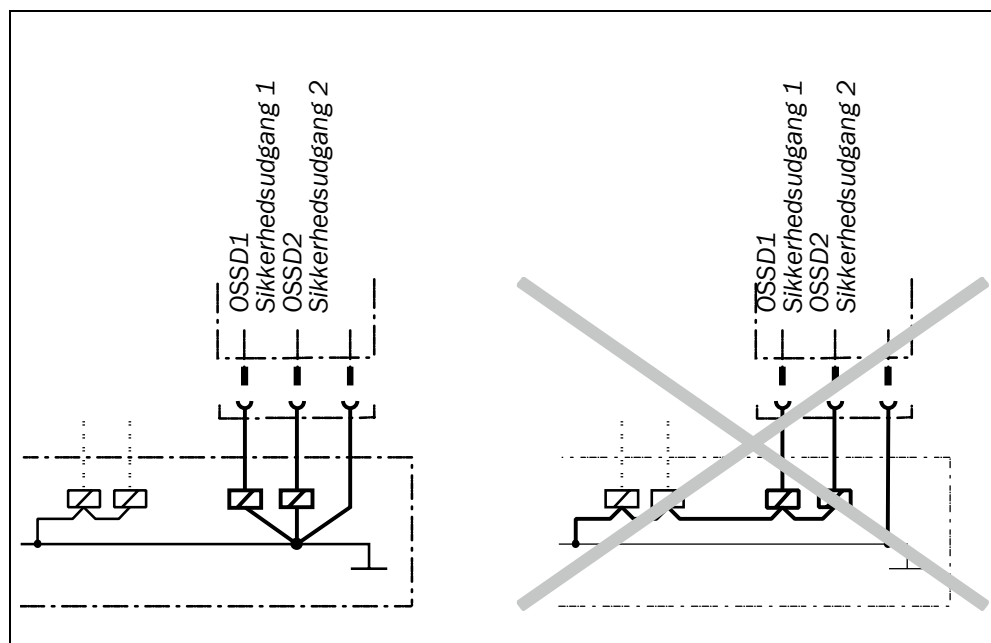
For at sikre signalsikkerheden på OSSD1 og OSSD2 skal de hver for sig tilsluttes til maskinstyringen, og maskinstyringen skal bearbejde begge signaler separat. OSSD1 og OSSD2 må ikke forbindes med hinanden.



OBS

Sørg for, at der ikke kan opstå en potentialforskel mellem last og beskyttelsesanordning!

- Når der tilsluttes last til OSSDer eller sikkerhedsudgange, der ikke er polombytnings sikker, skal 0-V-tilslutningerne for disse laster og de tilhørende beskyttelsesanordninger enkeltvis og direkte tilsluttes til samme 0-V-klemrække. Kun på denne måde er det sikret, at der i tilfælde af fejl ikke opstår en potentialforskel mellem lasternes 0V-tilslutninger og dem på den tilhørende beskyttelsesanordning.

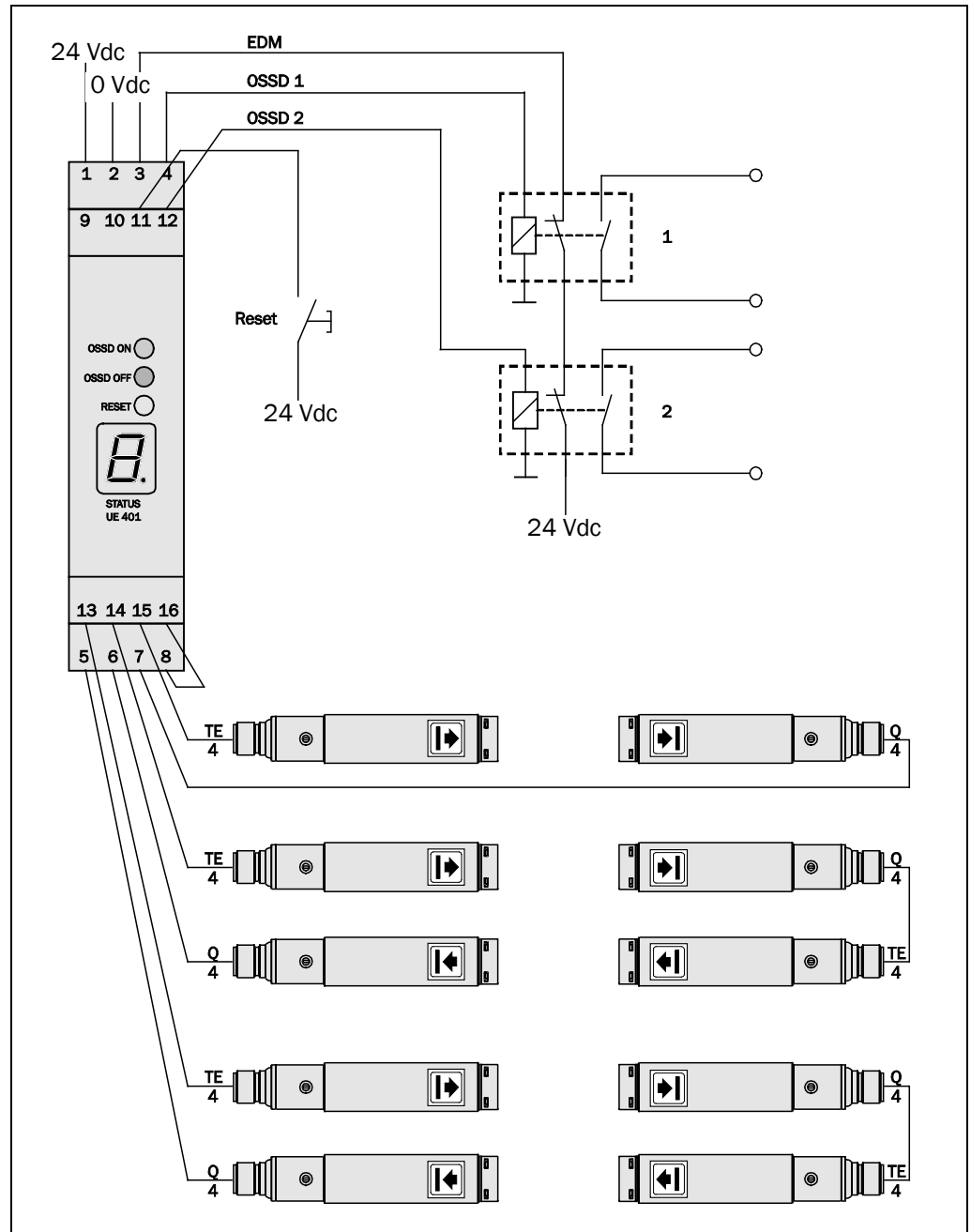


Dispositionens omfang er afhængig af den pågældende applikation. Dispositionen viser Fig. 15, klemmetildelingen Tab. 5.

Sensorernes spændingsforsyning skal gennemføres separat.

L4000-system

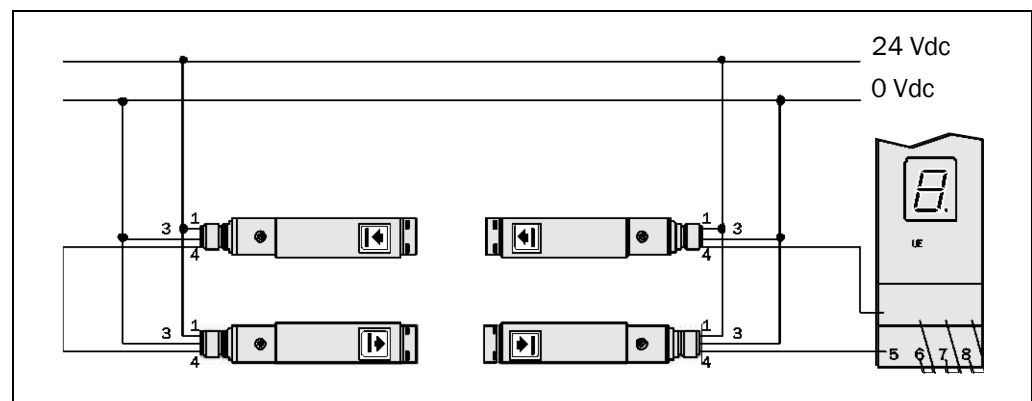
Fig. 15: Eksempel på L4000-systemets disposition



Tab. 5: Klemmetildeling
UE401

Ben	Beskrivelse
1	24 Vdc
2	GND
3	EDM-indgang
4	OSSD1
5	Modtager, sensor 1
6	Modtager, sensor 2
7	Modtager, sensor 3
8	Modtager, sensor 4
9	Deaktivere genstart-spærre
10	Deaktivere EDM
11	Indgang resettast Genstart-spærre
12	OSSD2
13	Sender, sensor 1
14	Sender, sensor 2
15	Sender, sensor 3
16	Sender, sensor 4

Fig. 16: Eksempel på
tilslutning L400-/L4000-
sensorer i kaskadekobling



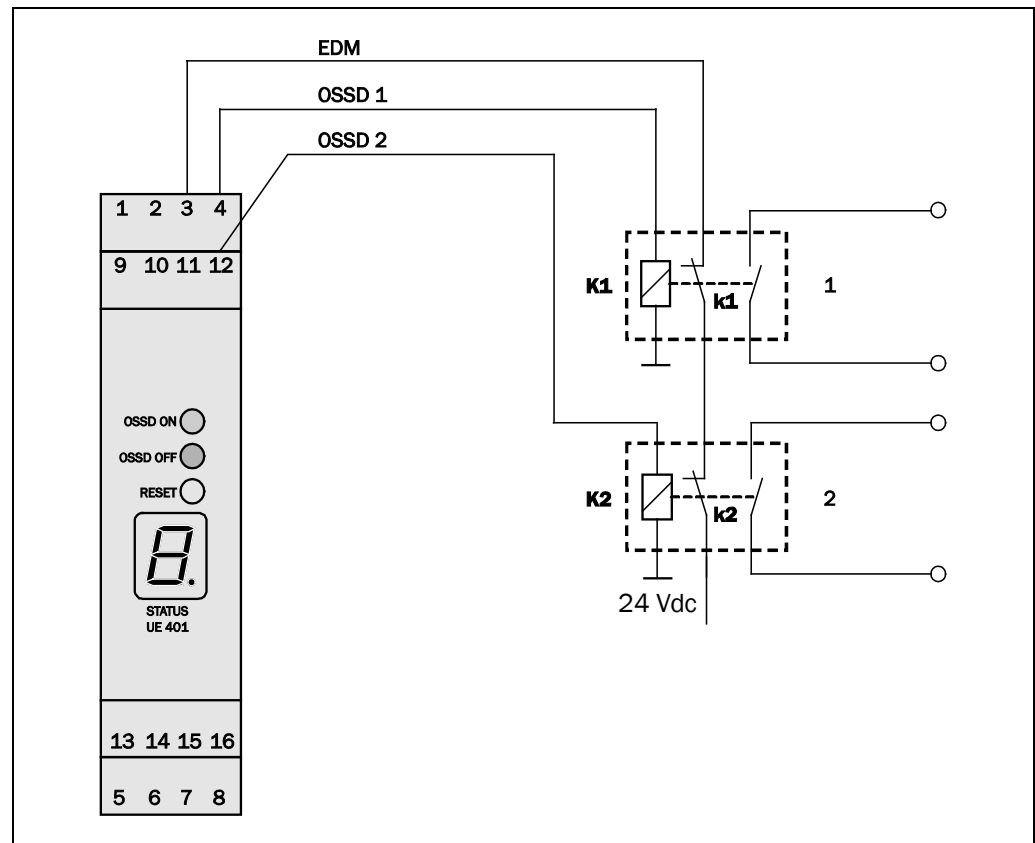
Tilslut sensorerne altid til sikkerhedsfortolkningsenheden UE401 fra venstre til højre, begyndende med ben 5 og 13 i fig. 15. Ikke tildelte sensor-tilslutningskontakter skal forbindes via en bro mellem det tilsvarende sender/modtager-ben (begyndende med ben 8 og 16). Der kan anvendes ikke-afskærmede ledninger, se bestillingsdata.

L4000-system

5.2 Relæovervågning (EDM)

Relæovervågningen overvåger, om relæerne (eller andre koblingsanordninger) på beskyttelsesanordningen efter reaktion virkelig er faldet. Hvis ikke relæovervågningsfunktionen inden for 420 ms efter aktivering af reset-knappen har fået tilbagemelding om korrekt fungerende relæer, kobles udgangene fra igen.

Fig. 17: Tilslutning af koblingselementer til relæovervågningen (EDM)



Elektrisk realiseres relæovervågningen således, at de to brydekontakter (k1, k2) lukker tvangsføret, hvis koblingselementer (K1, K2) efter afbrydelsen af lysvejen når deres hvileposition. På relæovervågningens indgang ligger så 24 V. Er der efter en afbrydelse af lysvejen ingen 24 V, er koblingselementer defekt og relæovervågningen forhindrer en genstart af maskinen. Funktionen Relæovervågning er aktiv i udleveringsstand.

- Bemærk**
- Relæovervågningen arbejder også efter frakobling og genindkobling af apparatet.
 - Til deaktivering af Relæovervågning forbindes ben 3 og 10 af sikkerhedsfortolkningsenheden UE401 med 24 V.

5.3 Reset-knap

Ved beskyttelsesdrift med intern genstart-spærre skal operatøren trykke genstartknappen/resetknappen inden genstart af maskinen.

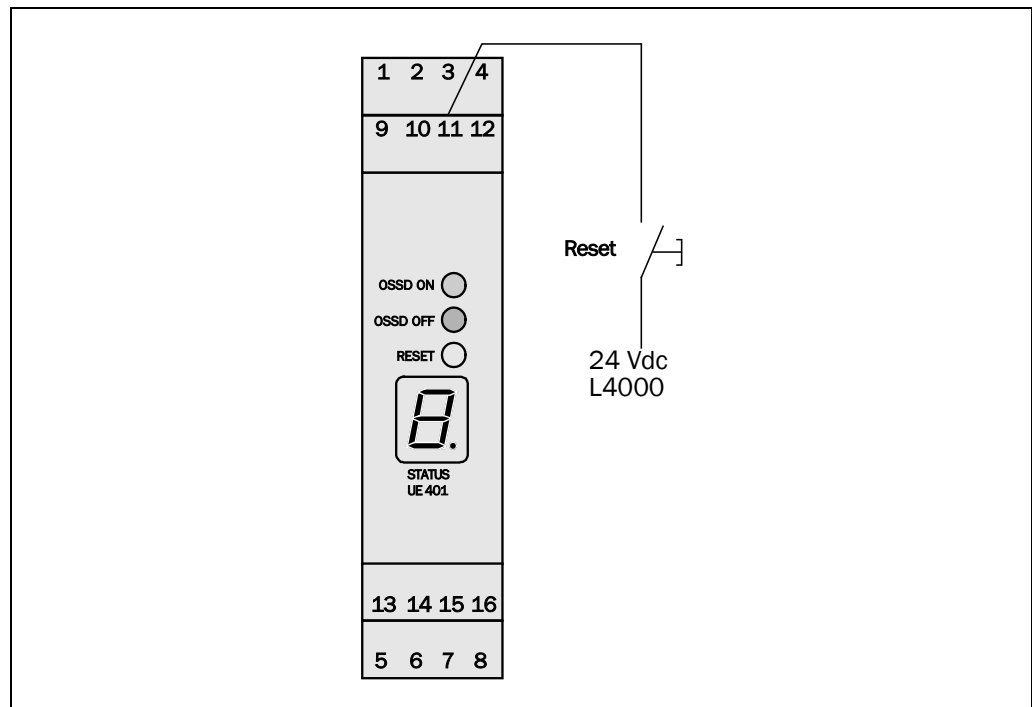


OBS

Rigtig placering af reset-knappen!

Monter reset-knappen udenfor farezonen og således, at den ikke kan aktiveres inden fra farezonen. Desuden skal operatøren have overblik over hele farezonen, når reset-knappen trykkes.

Fig. 18: Tilslutning af reset-knappen

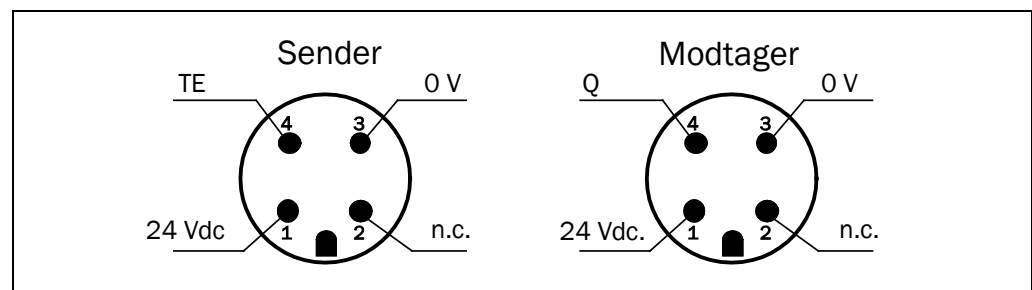


Bemærk Til deaktivering af den interne genstart-spærre forbindes ben 9 med 24 V.

5.4 Tildeling af sensorkontakterne

Sensorkontakterne er tildelt tilsvarende Fig. 19.

Fig. 19: Tildeling af sensorkontakterne L4000, L400



L4000-system

Tab. 6: Sensor-
kontakternes tildeling

Ben	Forkortelse	Betegnelse
1	24 Vdc	Jævnspændingsforsyning
2	n.c.	Ikke belagt
3	0 Vdc	Jævnspændingsforsyning
4	TE, Q	TE = Testindgang (sender), Q = Testudgang (modtager)

6 Idriftsættelse



OBS

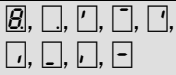
Ingen idriftsættelse uden kontrol gennem en sagkyndig!

Inden et anlæg, der beskyttes af L4000-systemet tages i drift for første gang, skal dette kontrolleres og godkendes af en sagkyndig. Se hertil informationerne i kapitel „Vedrørende sikkerheden“ på side 120.

6.1 Status i display ved indkobling

Efter indkobling lyser alle segmenter på 7-segment-visningen. Så slukkes visningen og alle segmenter aktiveres kort efter hinanden. Så slukkes visningen igen som tegn for, at apparatet er driftsklar. Hvis visningen ikke slukkes, er der en fejl på apparatet (se kapitel 8 „Fejlfinding“).

Visningsværdierne har følgende betydning:

Visning	Betydning
	Test af 7-segment-displayet. Alle segmenter aktiveres efter hinanden.
Ingen visning	Apparatet er driftsklar.
Anden visning	Apparatfejl. Se kapitel 8 „Fejlfinding“.

Tab. 7: Visninger ved indkoblingscyklen

6.2 Justering af sender og modtager

Efter at alle dele er blevet monteret og tilsluttet, skal sender og modtager justeres i forhold til hinanden.

Sådan justeres sender og modtager i forhold til hinanden:



OBS

Udeluk en farlig status af anlægget!

Vær sikker på, at maskinens farlige status er slukket og forbliver slukket! L4000-systemets udgange må under justeringsproceduren ikke påvirke maskinen.

- Klem ledningen af på ben 13 på sikkerhedsfortolkningsenheden UE401 eller på ben 4 af den første sensor. På denne måde intensiveres det emitterede lys på denne og de andre sendere og justeringsproceduren gøres nemmere.
- Start altid med at justere det første par i kæden, fordi de efterfølgende sendere ellers ikke kan udsende lys.
- Juster sender og modtager så godt som muligt mod hinanden og fikser begge foreløbig.
- Tilkobl så L4000-systemets strømforsyning.

L4000-system

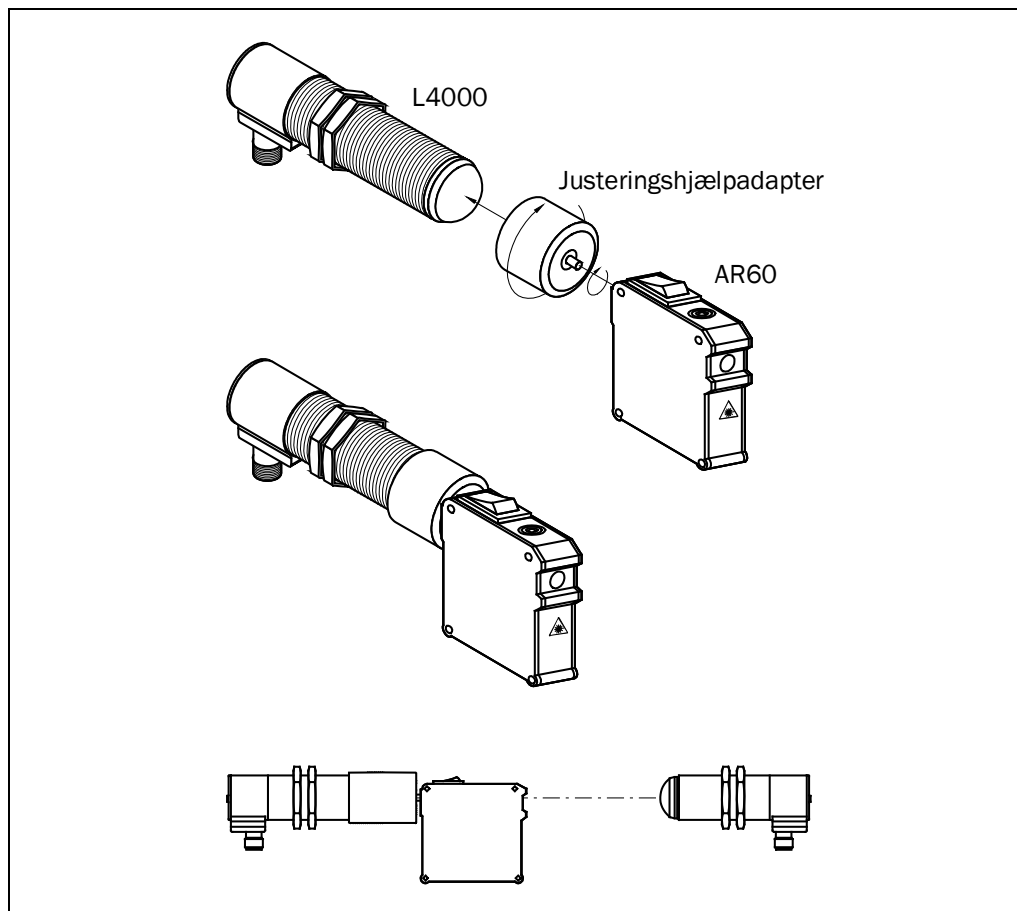
- Anbring et stykke hvidt papir eller reflektionsfolie 100 mm × 100 mm med et hul (sensortværsnit) i midten på modtageren.
- Juster senderen således på modtageren, at det på reflektoren reflekterede lys opnår den maksimale intensitet.
- Vær opmærksom på, at den gule LED på modtageren lyder eller korriger modtageren tilsvarende.
- For at kontrollere intensiteten af sender og/eller modtager dækkes linserne delvis. Intensiteten af den lysstråle der modtages er tilstrækkelig, hvis LEDen på modtageren først begynder at blinke, når mindst den halve flade af linsen er dækket.
- Fikser sensorerne i den position.
- Gennemfør samme procedure med de andre sensorer.
- Forbind ben 4 på den første sender (sort ledningsåre) eller den pågældende ledningsåre (ben 13) med sikkerhedsfortolkningsenheden UE401.

Sådan justeres sender og modtager ved hjælp af laserjusteringshjælpen AR60:

Ved store rækkevidder eller hvis der anvendes hjørnespejl, gøres justeringen meget nemmere ved at bruge laserjusteringshjælpen AR60.

- Skru adapteren på AR60.
- Monter AR60 foran senderen (skru den fast).
- Tilkobl AR60
- Anbring en hvid karton eller karton med Scotchlite (refleksbånd) på modtageren (lysbundet kan så ses bedre)
- Juster senderen således at laser-lysbundet rammer midten af modtageroptikken
- Anbring senderen i denne position
- Frakobl AR60
- Afmonter AR60
- Tilkobl sensorerne

Fig. 20: L4000- (M30)
justeringshjælpadapter til
AR60



6.3 Kontrolinformationer

6.3.1 Kontrollér inden første idriftsættelse

Afprøv beskyttelsesanordningen som beskrevet nedenfor og i henhold til de pågældende normer og forskrifter.

For at være sikker på, at den fungerer korrekt, kontroller iht. kap.

6.3.2 „Daglig kontrol af beskyttelsesanordningens funktionsdygtighed“.

- Antallet af sendere og modtagere skal stemme overens, den afstand til hinanden må ikke overskride den maksimalværdi, der er opført i de Tekniske data.
- Det må kun være muligt at komme ind i farezonen gennem beskyttelsesfeltet.
- Det må ikke være muligt at stige hen over, kravle nedenunder eller gå uden om beskyttelsesanordningen.

L4000-system

- Kontrollér desuden virksomheden af maskinens beskyttelses-anordningen i alle driftsarter, der kan indstilles på maskinen i henhold til checklisten i bilaget (se kapitel 11.2 på side 166). Benyt denne checkliste som reference inden første idriftsættelse.
- Det skal sikres, at operatørerne, der arbejder på den med L4000-systemet sikrede maskine inden arbejdsstart er blevet undervist af en sagkyndig medarbejder af maskinejeren. Maskinejeren er ansvarlig får skoling af personalet.

6.3.2 Daglig kontrol af beskyttelsesordningens funktionsdygtighed

Beskyttelsesordningens funktionsdygtighed skal daglig eller inden hver arbejdsstart kontrolleres af beføjede og autoriserede personer med det rigtige prøvelegeme.

- Dæk hver lysstråle fuldstændig af med et uigennemskinneligt prøvelegeme (mind. 30 mm diameter) på følgende positioner:
 - umiddelbart foran senderen
 - i midten mellem sender og modtager (eller hjørnespejlene)
 - umiddelbar foran modtageren
 - hvis der anvendes hjørnespejle: umiddelbart foran og efter spejlet
- Følgende resultat skal herved fremkomme:
- På modtageren af den pågældende sikkerhedslysbom må der ikke lyse en LED
- og**
- på sikkerhedsfortolkningsenheden UE401 må kun lyse den røde LED
- og**
- så længe lysstrålen er afbrudt må det ikke være muligt at indlede den farlige status.



OBS

Driften må ikke fortsættes, når der under kontrollen lyser den grønne eller den gule LED på sikkerhedsfortolkningsenheden UE401!

Lyser den grønne eller den gule LED - også kun kortvarigt - under kontrollen, så må der ikke længere arbejdes ved maskinen. I dette tilfælde skal installationen af L4000-systemet kontrolleres af en sagkyndig (se kapitel 5).

- Kontroller hver gang *inden* en lysstråle dækkes med et kontrollegeme, om ...
 - der på sikkerhedsfortolkningsenheden UE401 med deaktiveret intern genstart-spærre lyser den grønne LED.
 - der på sikkerhedsfortolkningsenheden UE401 med aktiveret intern genstart-spærre lyser den gule LED („reset nødvendigt“).

Hvis dette ikke er tilfældet, skal denne tilstand først skaffes. Ellers har kontrolproceduren ingen værdi.

6.3.3 Regelmæssig kontrol af beskyttelsesanordningen af sagkyndige

- Kontrollér anlægget i henhold til de nationale forskrifter indenfor de intervaller, der er angivet i disse. Disse kontroller tjener til at fastslå ændringer på maskinen eller beskyttelsesanordningen i forhold til første idriftsættelse.
- Når der foreligger væsentlige ændringer på maskinen eller beskyttelsesanordningen samt ved omstilling eller istandsættelse af envejs-lysbommen skal anlægget igen kontrolleres i henhold til checklisten i bilaget.

L4000-system**7 Vedligeholdelse**

L4000-systemet arbejder vedligeholdelsesfrit. Sensorernes linser skal renses regelmæssigt, og desuden når de er snavset.

Bemærk Undgå at der opstår kradser på linserne og at der dannes dråber på linserne, fordi deres optiske egenskaber herigennem kan forandres.

➤ Undgå at anvende aggressive rengøringsmidler.

➤ Benyt ingen skurende rengøringsmidler

Bemærk På grund af statisk opladning bliver støvpartikler hængende på linsen. Denne effekt kan reduceres, hvis der anvendes det antistatiske kunststofrengøringsmiddel (SICK-art.-nr. 5 600 006) og SICK-optikklud (SICK-art.-nr. 4 003 353).

Sådan renses linsen:

➤ Fjern støvet fra linsen med et rent og blødt pensel.

➤ Visk så linsen med en rent, fugtig klud.

Bemærk Efter rengøringen skal senderens og modtagens positionering kontrolleres, for at sikre at det ikke er muligt at stige over eller kravle ind under beskyttelsesanordningen eller at gå bag om den.

➤ Kontroller beskyttelsesanordningens virkning som beskrevet i kapitel 6.3 „Kontrolinformationer“ på side 148.

8 Fejlfinding

I dette kapitel beskrives, hvordan fejl på L4000-systemet kan findes og afhjælpes.

8.1 Forholdsregler ved fejlfunktioner



OBS

Ingen drift ved uklare fejlfunktioner!

Sæt maskinen ud af drift, hvis fejlen ikke præcis kan tilordnes og afhjælpes.



OBS

Komplet funktionstest efter afhjælpning af fejl!

Gennemfør efter afhjælpning af fejl en komplet funktionstest iht. kapitel 6.3 „Kontrolinformationer“.

8.2 SICK-support

Hvis en fejl ikke kan afhjælpes ved hjælp af informationerne i dette kapitel, kan SICK A/S kontaktes.

8.3 Diagnose-LED'ernes statusvisninger

Dette kapitel forklarer, hvad det betyder, hvis LED'erne lyser og hvordan man kan reagere på dem.

Tab. 8: LED'ernes statusvisninger

Visning		Mulig årsag	Sådan afhjælpes fejlen
● Gul	Gul LED på UE401 lyser	Reset nødvendigt	➤ Tryk reset-knappen.
○ Rød og ○ Grøn	Hverken den røde eller den grønne LED på UE401 lyser eller ingen LED lyser.	Ingen eller for lav driftsspænding eller Apparat defekt	➤ Kontroller spændingsforsyningen og tænd for den om nødvendigt. ➤ Udskift apparatet.

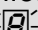


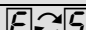
L4000-system

Visning		Mulig årsag	Sådan afhjælpes fejlen
○ Orange	Sender-LED lyser ikke	Ben 4 af senderen tilsluttet til +24 V eller ingen spændingsforsyning på senderen	➤ Kontroller spændingsforsyningen og tænd for den om nødvendigt.
	Sender-LED lyser med halv intensitet	Ben 4 på senderen tilsluttet til UE401	
● Orange	Sender-LED lyser med fuld intensitet	Ben 4 på senderen ikke tilsluttet (til justering af sender og modtager; sender sender med fuld intensitet)	
○ Gul	Modtager-LED lyser ikke	Senderens stråle afbrudt eller modtager forsynes ikke med strøm	➤ Kontroller spændingsforsyningen og tænd for den om nødvendigt.
☀ Gul	LED blinker	Modtager modtager svagt signal fra senderen (dårligt justeret eller snavset)	➤ Juster sensorerne (kapitel 6.2) eller rens linserne (kapitel 7).
● Gul	LED lyser	Modtager godt justeret på senderen, modtager sendersignal	

8.4 Fejlvisning på 7-segment-displayet

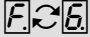
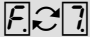
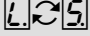

Dette kapitel forklarer, hvad fejlvisningerne på 7-segment-displayet betyder og hvordan der kan reageres derpå.

Tab. 9: Fejlvisning på 7-segment-displayet

Visning	Mulig årsag	Sådan afhjælpes fejlen
 eller 	Fejl på relæovervågningen (At den blinker signaliserer, at den interne genstart-spærre ikke er aktiveret.)	<ul style="list-style-type: none"> ➤ Kontroller relæerne eller koblingsanordningerne og deres fortrådning og afhjælp evt. fortrådningsfejlen. ➤ Ved visning  frakobles apparatet og genindkobles.
	Konfigurationen af de tilsluttede sensorer er ikke korrekt	<ul style="list-style-type: none"> ➤ Kontroller sensorernes tilslutning til koblingsudstyret. ➤ Apparatet frakobles og genindkobles.
	Systemfejl	➤ Udskift sikkerhedsfortolkningsenheden UE401.
	Overstrøm ¹⁾ på koblingsudgang 1	<ul style="list-style-type: none"> ➤ Kontroller relæet eller koblingsanordningerne. Udskift dem om nødvendigt. ➤ Kontroller fortrådningen for kortslutning til 0 V. ➤ Apparatet frakobles og genindkobles.
	Kortslutning ¹⁾ på koblingsudgang 1	<ul style="list-style-type: none"> ➤ Kontroller fortrådningen for kortslutning til 24 V. ➤ Apparatet frakobles og genindkobles.
	Kortslutning ¹⁾ på koblingsudgang 1	<ul style="list-style-type: none"> ➤ Kontroller fortrådningen for kortslutning til 0 V. ➤ Apparatet frakobles og genindkobles.
	Overstrøm ¹⁾ på koblingsudgang 2	<ul style="list-style-type: none"> ➤ Kontroller relæet eller koblingsanordningerne. Udskift dem om nødvendigt. ➤ Kontroller fortrådningen for kortslutning til 0 V. ➤ Apparatet frakobles og genindkobles.
	Kortslutning ¹⁾ på koblingsudgang 2	<ul style="list-style-type: none"> ➤ Kontroller fortrådningen for kortslutning til 24 V. ➤ Apparatet frakobles og genindkobles.

¹⁾ Registreres kun ved tilkoblede sikkerhedskoblingsudgange (OSSD'er).

L4000-system

Visning	Mulig årsag	Sådan afhjælpes fejlen
	Kortslutning ¹⁾ på koblingsudgang 2	<ul style="list-style-type: none"> ➤ Kontroller fortrådningen for kortslutning til 0 V. ➤ Apparatet frakobles og genindkobles.
	Kortslutning ¹⁾ mellem koblingsudgang 1 og 2	<ul style="list-style-type: none"> ➤ Kontroller fortrådningen og fjern fejlen. ➤ Apparatet frakobles og genindkobles.
	Konfiguration forkert eller ændret	<ul style="list-style-type: none"> ➤ Kontroller systemets konfiguration (antal sensorer, driftsarter). ➤ Apparatet frakobles og genindkobles. ➤ Gennemfør efter afhjælpning af denne fejl en komplet funktionstest iht. kapitel 6.3 „Kontrolinformationer“.
	Forsyningsspænding for lav	<ul style="list-style-type: none"> ➤ Kontroller forsyningsspændingen og netmodtageren. Udskift om nødvendigt defekte komponenter. ➤ Apparatet frakobles og genindkobles.

9 Tekniske data

9.1 Datablad sikkerhedsfortolkningsenhed UE401

Tab. 10: Tekniske data sikkerhedsfortolkningsenhed UE401

	Minimal	Typisk	Maksimal
Forsyningsspænding ²⁾	19,2 Vdc	24 Vdc	28,8 Vdc
Rippelspænding			5 V _{SS}
Effektforbrug ³⁾			3,6 W ved 28,8 V
Beskyttelsesklasse	III		
Type	Type 4 (IEC 61496-1)		
Driftsomgivelses-temperatur	-20 °C		+55 °C
Luftfugtighed (ikke kondenserende)	15 %		95 %
Opbevaringstemperatur	-25 °C		+75 °C
Kapslingsklasse	IP 20		
Indikatorer	Grøn LED (ON), rød LED (OFF), gul LED (reset-knap for genstart-spærre), 7-segment-display (fejlvísning)		
Tilkoblingstid efter påtrykning af spændingsforsyningen			2,5 s
Reaktionstid	13 ms		30 ms
Tilkoblingstid	23 ms		37 ms
Frakoblingstid ⁴⁾	120 ms		
Klemmerækker	Udskiftelige, kodede skrueklemmer		
Ledningstværsnit	0,25 mm ²		2,5 mm ²
Ledningslængder	Maks. 100 m mellem boks, sender, modtager og signalkilder, min. tværsnit 0,25 mm ²		
Indgange ⁶⁾	Reset-knap Relæovervågning Deaktivere reset-knap Deaktivere relæovervågningen 4 modtagerindgange		

²⁾ Apparaternes eksterne spændingsforsyning skal i henhold til EN 60204 kunne tolerere et kort strømsvigt på 20 ms. Egnede netmodtagere fås som tilbehør hos SICK (Siemens serie 6 EP 1).

³⁾ Uden OSSD koblingsstrøm.

⁴⁾ Ved indgreb, som varer mindre end 100 ms.

L4000-system

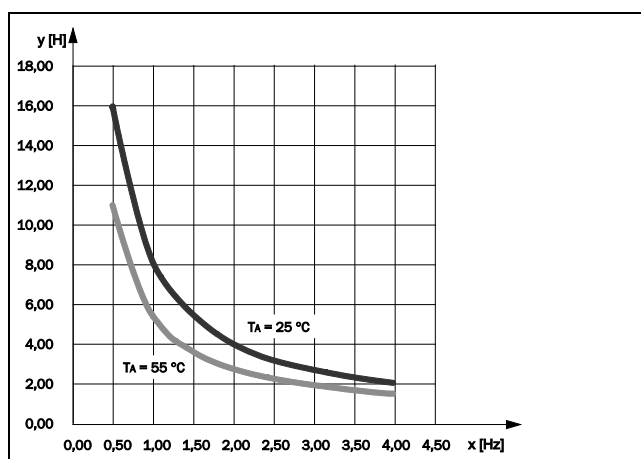
	Minimal	Typisk	Maksimal
Udgange ⁶⁾	4 senderudgange		
Koblingsudgange OSSD'er	2 PNP-halvleder, kortslutningsfast ⁵⁾ , tværslutningskontrolleret		
Koblingsspænding ⁶⁾ HIGH (aktiv, U_{eff})	17,5 V	24 V	28,8 V
Koblingsspænding ⁶⁾ LOW (inaktiv)			1,3 V
Koblingsstrøm			0,5 A
Lækstrøm ⁷⁾			0,3 mA
Belastningskapacitet			2,2 μF
Koblingsfølge	Afhængig af belastningsinduktiviteten		
Belastningsinduktivitet ⁸⁾			1,9 H
Testimpulsdata ⁹⁾ Testimpulsbredde Testimpulshastighed	200 μs 2 1/s	250 μs 2,5 1/s	450 μs 3 1/s
Tilladt ledningsmodstand mellem apparat og belastning ¹⁰⁾			10 Ω

⁵⁾ Gælder for spændinger mellem -30 V og +30 V.

⁶⁾ Iht. IEC 61131-2.

⁷⁾ Ved fejlfunktion (0-V-ledning afbrydes) flyder maks. lækstrømmen i OSSD-ledningen. Det efterfølgende styreelement skal erkende denne tilstand som LOW. En sikkerheds PLC (Programmable Logic Controller) skal kunne erkende denne tilstand.

⁸⁾ Ved lav koblingsfølge er den maksimale tilladte belastningsinduktivitet større.



⁹⁾ Udgangene testes cyklisk i aktiv tilstand (kort LOW-kobling). Ved valget af de efterkoblede styreelementer skal man være opmærksom på, at testimpulserne ikke medfører en frakobling ved de ovenfor angivne parametre.

¹⁰⁾ Ledningsmodstanden i de enkelte årer til det efterkoblede styreelement skal begrænses på denne værdi, for at en tværslutning mellem udgangene med sikkerhed opdages. (Vær desuden opmærksom på EN 60204 Elektrisk materiel på maskiner, 1. del: Almindelige bestemmelser.)

L4000-system

	Minimal	Typisk	Maksimal
Indgang relæovervågning (EDM)			
Tilladt frafaldstid (relæer)		350 ms	
Tilladt indkoblingstid (relæer)		420 ms	
Kommandoapparat-indgang (reset-knap)			
Udløsningsinterval kommandoapparat		50 ms	
Chockstyrke	10 g, 16 ms (IEC 60068-2-27)		
Vibrationsbestandighed	5 g, 10-55 Hz (IEC 60068-2-6)		
Husets befæstelse	Momentkontakt på DIN-skinne 35 mm (DIN EN 50022)		
Vægt		160 g	

9.2 Datablad L400 sender/modtager

Tab. 11: Tekniske data L400 sender/modtager

	Minimal	Typisk	Maksimal
Forsyningsspænding	19,2 Vdc	24 Vdc	28,8 Vdc
Strømforbrug			60 mA ¹¹⁾ (sender) 30 mA (modtager)
Elektrisk beskyttelsesklasse	III		
Type	Type 4 (IEC 61496-1) ¹²⁾		
Sikkerhedsintegritetsniveau ¹³⁾	SIL3 (IEC 61508, IEC 62061)		
Kategori	Kategori 4 (EN ISO 13849-1)		
Performance Level ¹³⁾	PL e (EN ISO 13849-1)		
PFHd (mellemstor sandsynlighed for et farligt svigt pr. time)	$2,9 \times 10^{-10}$		
T _M (brugstid)	20 år (EN ISO 13849)		

¹¹⁾ Ved permanent udsendelse (altså justering, senderens BEN 4 ikke tilsluttet).

¹²⁾ Kun i forbindelse med sikkerhedsfortolkningsenhed UE401.

¹³⁾ For detaljerede oplysninger vedr. eksakt dimensionering af maskinen/anlægget, kontakt venligst det lokale SICK-kontor.

L4000-system

	Minimal	Typisk	Maksimal
Bølgelængde		660 nm (rød)	
Spejlvinkel/ Modtagevinkel			±2,5°
diameter (optik)		12 mm	
Afstand sender-modtager			
Sensor med aksial optik	0 m ... 10 m	0 m ... 16 m	
Sensor med radial optik	0 m ... 5 m	0 m ... 7 m	
Driftsomgivelsestemperatur	-20 °C		+55 °C
Luftfugtighed (ikke kondenserende)	15 %		95 %
Opbevaringstemperatur	-25 °C		+75 °C
Husets materiale	Kunststof eller messing forniklet		
Optik	Kunststof		
Kapslingsklasse	IP 67		
Reaktionstid		LOW → HIGH: 0,4 ms HIGH → LOW: 0,6 ms	
Indgangssignal (kun sender)	HIGH: Emission inaktiv LOW eller afbrudt: Emission aktiv		
Udgangssignal (kun modtager)	HIGH: Lysstråle afbrudt LOW: Lysstråle fri		
Chockstyrke	10 g, 16 ms (IEC 60068-2-27)		
Vibrationsbestandighed	5 g, 10-55 Hz (IEC 60068-2-6)		
Vægt (kunststof/metal)		30/67 g	

9.3 Datablad L4000 sender/modtager

Tab. 12: Tekniske data
L4000 sender/modtager

	Minimal	Typisk	Maksimal
Forsyningsspænding	19,2 Vdc	24 Vdc	28,8 Vdc
Strømforbrug			60 mA ¹⁴⁾ (sender) 30 mA (modtager)
Elektrisk beskyttelsesklasse	III		
Type	Type 4 (IEC 61496-1) ¹⁵⁾		
Sikkerhedsintegritetsniveau ¹⁶⁾	SIL3 (IEC 61508, IEC 62061)		
Kategori	Kategori 4 (EN ISO 13849-1)		
Performance Level ¹⁶⁾	PL e (EN ISO 13849-1)		
PFHd (mellemstor sandsynlighed for et farligt svigt pr. time)	$2,9 \times 10^{-10}$		
T _M (brugstid)	20 år (EN ISO 13849)		
Bølgelængde		660 nm (rød)	
Spejlvinkel/ Modtagevinkel			±2,5°
Diameter (optik)		26 mm	
Afstand sender-modtager	0 m ... 60 m	0 m ... 84 m	
Driftsomgivelses-temperatur	-20 °C		+55 °C
Luftfugtighed (ikke kondenserende)	15 %		95 %
Opbevaringstemperatur	-25 °C		+75 °C
Husets materiale	Messing forniklet		
Optik	Glas		
Kapslingsklasse	IP 67		

¹⁴⁾ Ved permanent udsendelse (altså justering, senderens BEN 4 ikke tilsluttet).

¹⁵⁾ Kun i forbindelse med sikkerhedsfortolkningsenhed UE401.

¹⁶⁾ For detaljerede oplysninger vedr. eksakt dimensionering af maskinen/anlægget, kontakt venligst det lokale SICK-kontor.

L4000-system

	Minimal	Typisk	Maksimal
Reaktionstid		LOW → HIGH: 0,4 ms HIGH → LOW: 0,6 ms	
Indgangssignal (kun sender)	HIGH: Emission inaktiv LOW eller afbrudt: Emission aktiv		
Udgangssignal (kun modtager)	HIGH: Lysstråle afbrudt LOW: Lysstråle fri		
Chockstyrke	10 g, 16 ms (IEC 60068-2-27)		
Vibrationsbestandighed	5 g, 10-55 Hz (IEC 60068-2-6)		
Vægt		212 g	

10 Bestillingsdata

10.1 Sikkerhedsfortolkningsenhed UE401

Tab. 13: Artikelnummer sikkerhedsfortolkningsenhed UE401

Komponenter	Type	Bilag	Artikelnr.
UE401, fortolkningsenhed	UE401-A0010	Fig. 21	6 027 343

10.2 L4000- og L400-sensorer

Tab. 14: Artikelnumre L4000- og L400-sensorer

Komponenter	Type	Bilag	Artikelnr.
L4000-sensorer, M30 × 1,5, metalhus, rækkevidde 84 m, aksial optik, M12-stik, 4-polet, vinklet			
Sender	L40S-33MA2A	Fig. 22	6 027 335
Modtager	L40E-33MA2A	Fig. 22	6 027 336
L400-sensorer, M18 × 1, M12-stik, 4-polet, lige			
Sender, kunststofhus, rækkevidde 16 m, aksial optik	L40S-21KA1A	Fig. 23	6 027 337
Modtager, kunststofhus, rækkevidde 16 m, aksial optik	L40E-21KA1A	Fig. 23	6 027 338
Sender, metalhus, rækkevidde 16 m, aksial optik	L40S-21MA1A	Fig. 23	6 027 339
Modtager, metalhus, rækkevidde 16 m, aksial optik	L40E-21MA1A	Fig. 23	6 027 340
Sender, metalhus, rækkevidde 7 m, radial optik	L40S-11MA1A	Fig. 24	6 027 341
Modtager, metalhus, rækkevidde 7 m, radial optik	L40E-11MA1A	Fig. 24	6 027 342

L4000-system**10.3 Hjørnespejl**Tab. 15: Artikelnumre
hjørnespejl

Komponenter	Type	Bilag	Artikelnr.
Hjørnespejl PNS 105-1		Fig. 29	1 004 076
Hjørnespejl PSK 1		Fig. 30	1 005 229
Holder til hjørnespejl PSK 1		Fig. 31	2 009 292
Fjederbefæstelse PSK 1		Fig. 32	2 012 473
Hjørnespejl PSK 45		Fig. 33	5 306 053

10.4 TilbehørTab. 16: Artikelnumre
tilbehør

Komponenter	Type	Bilag	Artikelnr.
Montering			
Befæstelsesvinkel M18	BEF-M18	Fig. 25	5 308 446
Befæstelsesvinkel M30	BEF-WN-M30	Fig. 26	5 308 445
Befæstelsesholder M30, drejelig, med befæstelses- gevind M6 aksial	BEF-HA-M30A	Fig. 27	5 311 527
Befæstelsesholder M30, drejelig, med befæstelses- gevind M6 radial	BEF-HA-M30R	Fig. 28	5 311 528
Justeringsadapter til L4000, M30		Fig. 34	5 311 529
Reserveklemmelister, 4 styk			6 025 841

Komponenter	Type	Bilag	Artikelnr.
Tilslutningsledninger			
Ledningsdåse M12, 4-polet, lige	DOS-1204-G		6 007 302
Ledningsdåse M12, 4-polet, vinklet	DOS-1204-W		6 007 303
Ledningsdåse M12, 4-polet, lige, ledning 2 m, PVC	DOL-1204-G02M		6 009 382
Ledningsdåse M12, 4-polet, lige, ledning 5 m, PVC	DOL-1204-G05M		6 009 866
Ledningsdåse M12, 4-polet, lige, ledning 10 m, PVC	DOL-1204-G10M		6 010 543
Ledningsdåse M12, 4-polet, lige, ledning 15 m, PVC	DOL-1204-G15M		6 010 753
Ledningsdåse M12, 4-polet, vinklet, ledning 2 m, PVC	DOL-1204-W02M		6 009 383
Ledningsdåse M12, 4-polet, vinklet, ledning 5 m, PVC	DOL-1204-W05M		6 009 867
Ledningsdåse M12, 4-polet, vinklet, ledning 10 m, PVC	DOL-1204-W10M		6 010 541
Ledningsdåse M12, 4-polet, lige, ledning 5 m, PUR	DOL-1204-G05MB		7 902 084
Ledningsdåse M12, 4-polet, vinklet, ledning 5 m, PUR	DOL-1204-W05MB		7 902 085
Ledningsstik M12, 4-polet, lige, kan konfektioneres	STE-1204-G		6 009 932

11 Bilag A

11.1 Overensstemmelse og certifikater

På www.sick.com kan du finde overensstemmelseserklæringer, certifikater og betjeningsvejledningen for produktet. Indtast produktets artikelnummer i søgefeltet (artikelnummer: se typeskilt i feltet "P/N" eller "Ident. no").

11.1.1 EU-overensstemmelseserklæring

Uddrag

Undertegnede, der repræsenterer producenten, erklærer hermed, at produktet er i overensstemmelse med bestemmelserne i følgende EU-direktiv(er) (inklusive alle gældende ændringer), og at de i EU-overensstemmelseserklæringen nævnte standarder og/eller tekniske specifikationer er blevet anvendt.

- ROHS DIRECTIVE 2011/65/EU
- EMC DIRECTIVE 2014/30/EU
- MACHINERY DIRECTIVE 2006/42/EC

11.1.2 UK-overensstemmelseserklæring

Uddrag

The undersigned, representing the following manufacturer herewith declares that this declaration of conformity is issued under the sole responsibility of the manufacturer. The product of this declaration is in conformity with the provisions of the following relevant UK Statutory Instruments (including all applicable amendments), and the respective standards and/or technical specifications have been used as a basis.

- Restriction of the Use of Certain Hazardous Substances in Electrical and Electronic Equipment Regulations 2012
- Electromagnetic Compatibility Regulations 2016
- Supply of Machinery (Safety) Regulations 2008

11.2 Checkliste til producenten

SICK

Checkliste for producenten/leverandøren til installation af elektro-sensitiv beskyttelsesanordninger (ESPE)

Oplysninger til de nedenstående punkter skal i det mindste foreligge ved første idriftsættelse, dog afhængig af kravene til den installation producenten/leverandøren skal kontrollere.

Denne checkliste skal opbevares hhv. deponeres ved maskinens papirer, så den kan benyttes som reference ved tilbagevendende kontroller.

- | | | |
|--|-----------------------------|------------------------------|
| 1. Svarer de anvendte sikkerhedsforskrifter til de for maskinen gældende direktiver/normer? | Ja <input type="checkbox"/> | Nej <input type="checkbox"/> |
| 2. Er de anvendte direktiver og normer angivet i overensstemmelseserklæring? | Ja <input type="checkbox"/> | Nej <input type="checkbox"/> |
| 3. Lever beskyttelsesanordningen op til de krævede PL/SIL og PFHd i henhold til EN ISO 13849-1/IEC 62061 og den krævede type i henhold til IEC 61496-1? | Ja <input type="checkbox"/> | Nej <input type="checkbox"/> |
| 4. Er adgang/indgreb til farezonen/farestedet kun muligt gennem ESPE-beskyttelsesfeltet? | Ja <input type="checkbox"/> | Nej <input type="checkbox"/> |
| 5. Er der truffet foranstaltninger til at forhindre ubeskyttet tilstedeværelse i det farlige område (mekanisk bagsidebeskyttelse) eller til at overvåge tilstedeværelsen (beskyttelsesanordninger), og er disse låst eller sikret, så de ikke kan fjernes? | Ja <input type="checkbox"/> | Nej <input type="checkbox"/> |
| 6. Er der installeret yderligere mekaniske beskyttelsesanordninger, som forhindrer, at der gribes over, under eller udenom, og er disse sikret mod manipulationer? | Ja <input type="checkbox"/> | Nej <input type="checkbox"/> |
| 7. Er maskinens maksimale stoppetid hhv. efterløbstid målt efter og (på maskinen og/eller i maskinens papirer) opført og dokumenteret? | Ja <input type="checkbox"/> | Nej <input type="checkbox"/> |
| 8. Overholdes den krævede mindsteafstand mellem ESPE og det nærmeste farlige område? | Ja <input type="checkbox"/> | Nej <input type="checkbox"/> |
| 9. Er ESPE-apparaterne korrekt fastgjorte og efter justering sikret mod forskydning? | Ja <input type="checkbox"/> | Nej <input type="checkbox"/> |
| 10. Virker de nødvendige beskyttelsesanordninger mod elektrisk stød (beskyttelsesklasse)? | Ja <input type="checkbox"/> | Nej <input type="checkbox"/> |
| 11. Forefindes kommandoapparatet til reset af ESPE-anordningen hhv. til genstart af maskinen, og er det anbragt korrekt? | Ja <input type="checkbox"/> | Nej <input type="checkbox"/> |
| 12. Er udgangene på ESPE'en (OSSD'en) tilkoblet i overensstemmelse med de krævede PL/SIL i henhold til EN ISO 13849-1/IEC 62061, og svarer tilkoblingen til kredsløbsdiagrammerne? | Ja <input type="checkbox"/> | Nej <input type="checkbox"/> |
| 13. Er beskyttelsesfunktionen kontrolleret i henhold til de kontrolforskrifter, der er opført i denne dokumentation? | Ja <input type="checkbox"/> | Nej <input type="checkbox"/> |
| 14. Virker de nævnte beskyttelsesfunktioner ved alle driftsmåder, der kan indstilles? | Ja <input type="checkbox"/> | Nej <input type="checkbox"/> |
| 15. Overvåges de styreelementer, f. eks. kontaktorer, ventiler, som tilkobles af ESPE-anordningen? | Ja <input type="checkbox"/> | Nej <input type="checkbox"/> |
| 16. Virker ESPE-anordningen under hele den farlige status? | Ja <input type="checkbox"/> | Nej <input type="checkbox"/> |
| 17. Stoppes en begyndende farlig status ved start hhv. stop af ESPE-anordningen samt ved skift af driftsarten eller omskiftning til en anden beskyttelsesanordning? | Ja <input type="checkbox"/> | Nej <input type="checkbox"/> |
| 18. Er oplysningsskiltet vedrørende den daglige kontrol anbragt således, at det er let at se for operatøren? | Ja <input type="checkbox"/> | Nej <input type="checkbox"/> |

Denne checkliste er ingen erstatning for den første idriftsættelse og regelmæssig kontrol gennem en sagkyndig.

11.3 Tabeloversigt

Tab. 1:	LED-visning på sikkerheds-fortolkningsenhed UE401.....	126
Tab. 2:	LED-visning på sensorerne.....	127
Tab. 3:	Strålernes højde over gulv.....	131
Tab. 4:	Rækkevidder ved brug af hjørnespejl	137
Tab. 5:	Klemmetildeling UE401	142
Tab. 6:	Sensorkontakternes tildeling	145
Tab. 7:	Visninger ved indkoblingscyklen	146
Tab. 8:	LED'ernes statusvisninger.....	152
Tab. 9:	Fejlvisning på 7-segment-displayet.....	154
Tab. 10:	Tekniske data sikkerhedsfortolkningsenhed UE401	156
Tab. 11:	Tekniske data L400 sender/modtager.....	158
Tab. 12:	Tekniske data L4000 sender/modtager	160
Tab. 13:	Artikelnummer sikkerhedsfortolkningsenhed UE401	162
Tab. 14:	Artikelnumre L4000- og L400-sensorer	162
Tab. 15:	Artikelnumre hjørnespejl	163
Tab. 16:	Artikelnumre tilbehør.....	163

11.4 Tegningsoversigt

Fig. 1:	Skematisk fremstilling af L4000-systemet	123
Fig. 2:	Sikkerhedsfortolkningsenhed UE401.....	126
Fig. 3:	L400-sensor med aksial optik, midterlinien svarer til stråleaksen.....	127
Fig. 4:	L400-sensor med radial optik, stråleakse 90°.....	128
Fig. 5:	L4000-sensor med aksial optik, midterlinien svarer til stråleaksen	128
Fig. 6:	Adgangssikring med L4000-system.....	129
Fig. 7:	Sikkerhedsafstand S til lysstrålen.....	131
Fig. 8:	Minimumsafstand til reflekterende flader	133
Fig. 9:	Afstand a i afhængighed af rækkevidderne L400 og L4000.....	134
Fig. 10:	Sikring af en farezone med kaskadekoblede L4000/L400-sensorer	134
Fig. 11:	Montering af to L4000-systemer	135
Fig. 12:	Sikkerhedsfortolkningsenhed UE401.....	136
Fig. 13:	Eksempel på en på flere sider sikret farezone	138

Fig. 14: Eksempel for tostrålet adgangssikring med et system L4000/L400 og hjørnespejl.....	138
Fig. 15: Eksempel på L4000-systemets disposition.....	141
Fig. 16: Eksempel på tilslutning L400-/L4000-sensorer i kaskadekobling.....	142
Fig. 17: Tilslutning af koblingselementer til relæovervågningen (EDM)	143
Fig. 18: Tilslutning af reset-knappen	144
Fig. 19: Tildeling af sensorkontakterne L4000, L400	144
Fig. 20: L4000- (M30) justeringshjælpadapter til AR60.....	148
Fig. 21: UE401, Sikkerhedsfortolkningsenhed	Bilag B
Fig. 22: L4000-sensor	Bilag B
Fig. 23: L400-sensor, aksial optik	Bilag B
Fig. 24: L400-sensor, radial optik.....	Bilag B
Fig. 25: Befæstelsesvinkel M18.....	Bilag B
Fig. 26: Befæstelsesvinkel M30.....	Bilag B
Fig. 27: Befæstelsesholder M30, drejelig, med befæstelsesgevind M6 aksial.....	Bilag B
Fig. 28: Befæstelsesholder M30, drejelig, med befæstelsesgevind M6, radial	Bilag B
Fig. 29: Hjørnespejl PNS 105-1	Bilag B
Fig. 30: Hjørnespejl PSK 1.....	Bilag B
Fig. 31: Holder til hjørnespejl PSK 1.....	Bilag B
Fig. 32: Fjederbefæstelse til PSK 1	Bilag B
Fig. 33: Hjørnespejl PSK 45.....	Bilag B
Fig. 34: Justeringshjælpadapter	Bilag B

Περιεχόμενα

1	Σχετικά με το εγχειρίδιο αυτό	173
1.1	Σκοπός του εγχειριδίου αυτού	173
1.2	Ομάδα στόχος	173
1.3	Τομέας ισχύος	173
1.4	Βάθος πληροφόρησης.....	174
1.5	Συντομογραφίες που χρησιμοποιήθηκαν	174
1.6	Καθορισμός όρων, σύμβολα που χρησιμοποιήθηκαν	174
2	Ασφάλεια.....	176
2.1	Εξειδικευμένο προσωπικό.....	176
2.2	Τομείς χρήσης της συσκευής	176
2.3	Ενδεδειγμένη χρήση	177
2.4	Γενικές υποδείξεις ασφαλείας και μέτρα προστασίας.....	177
2.5	Ενέργειες φιλικές στο περιβάλλον	178
3	Περιγραφή προϊόντος.....	179
3.1	Ιδιαίτερες ιδιότητες.....	179
3.2	Τρόπος εργασίας της συσκευής.....	179
3.2.1	Φραγή επανεκκίνησης	180
3.2.2	Έλεγχος ηλεκτρονόμων προστασίας (EDM).....	181
3.3	Δομή και τρόπος λειτουργίας.....	181
3.4	Παράδειγμα τομέα εφαρμογής	185
4	Συναρμολόγηση	186
4.1	Προετοιμασία της συναρμολόγησης	186
4.1.1	Απόσταση ασφαλείας προς τις ασφαλίσεις πρόσβασης	186
4.1.2	Ελάχιστη απόσταση προς επιφάνειες που ανακλούν	189
4.1.3	Πολλαπλή ασφάλιση.....	190
4.1.4	Αλληλοεπίδραση συστημάτων άμεσης γειτνίασης	191
4.2	Συναρμολόγηση της Συσκευής Αξιολόγησης Ασφαλείας UE401	192
4.3	Συναρμολόγηση των αισθητήρων L4000, L400	193
4.3.1	Κάτοπτρο εκτροπής	193
5	Ηλεκτρική εγκατάσταση	195
5.1	Σημαντικές υποδείξεις για την εγκατάσταση	195
5.2	Έλεγχος ηλεκτρονόμων προστασίας (EDM)	199
5.3	Πλήκτρο επαναφοράς.....	200
5.4	Συνδεσμολογία των επαφών αισθητήρων.....	200

6 Έναρξη λειτουργίας.....	202
6.1 Ακολουθία ενδείξεων κατά τη ζεύξη	202
6.2 Συντονισμός των μονάδων πομπού και δέκτη	202
6.3 Υποδείξεις ελέγχου.....	204
6.3.1 Έλεγχοι πριν από την πρώτη έναρξη λειτουργίας.....	204
6.3.2 Καθημερινοί έλεγχοι της αποτελεσματικής λειτουργίας του προστατευτικού εξοπλισμού.....	205
6.3.3 Τακτικός έλεγχος του προστατευτικού εξοπλισμού από εξειδικευμένα άτομα.....	206
7 Συντήρηση	207
8 Διάγνωση σφαλμάτων	208
8.1 Αντιμετώπιση σφαλμάτων	208
8.2 Υποστήριξη SICK.....	208
8.3 Ενδείξεις κατάστασης των φωτοδιόδων διάγνωσης.....	208
8.4 Ενδείξεις σφαλμάτων στην ένδειξη των 7 τμημάτων.....	210
9 Τεχνικά δεδομένα	212
9.1 Φύλλο δεδομένων Συσκευής Αξιολόγησης Ασφαλείας UE401	212
9.2 Φύλλο δεδομένων L400 πομπός/δέκτης	215
9.3 Φύλλο δεδομένων L4000 πομπός/δέκτης.....	217
10 Στοιχεία παραγγελίας.....	219
10.1 Συσκευή Αξιολόγησης Ασφαλείας UE401.....	219
10.2 Αισθητήρες L4000- και L400	219
10.3 Κάτοπτρο εκτροπής	220
10.4 Εξαρτήματα	220
11 Παράρτημα Α	222
11.1 Συμμόρφωση και πιστοποιητικά	222
11.1.1 Δήλωση συμμόρφωσης ΕΕ	222
11.1.2 Δήλωση συμμόρφωσης ΗΒ.....	222
11.2 Κατάλογος ελέγχου για τον κατασκευαστή.....	223
11.3 Κατάλογος πινάκων.....	224
11.4 Κατάλογος σχημάτων	224
12 Παράρτημα Β	679

1 Σχετικά με το εγχειρίδιο αυτό

Σας παρακαλούμε να διαβάσετε με προσοχή το κεφάλαιο αυτό προτού αρχίσετε την εργασία με το οδηγία λειτουργίας και το Σύστημα Φωτεινού Φράγματος Ασφαλείας L4000, που στο ακόλουθο ονομάζεται Σύστημα L4000.

1.1 Σκοπός του εγχειριδίου αυτού

Η οδηγία λειτουργίας αυτή καθοδηγεί το *τεχνικό προσωπικό του κατασκευαστή μηχανημάτων ή τον λειτουργούντα τα μηχανήματα* στη σωστή συναρμολόγηση, τη διάρθρωση, την ηλεκτρική εγκατάσταση, την έναρξη λειτουργίας καθώς και τη λειτουργία και συντήρηση του - Συστήματος L4000.

Η οδηγία λειτουργίας δεν περιγράφει το χειρισμό του μηχανήματος στο οποίο είναι ενσωματωμένο ή προβλέπεται να ενσωματωθεί το Σύστημα L4000. Πληροφορίες αυτού του είδους περιλαμβάνει η οδηγία λειτουργίας του μηχανήματος.

1.2 Ομάδα στόχος

Η οδηγία λειτουργίας αυτή απευθύνεται στο *προσωπικό σχεδιασμού και ανάπτυξης καθώς και στους λειτουργούντες* τις εγκαταστάσεις που πρέπει να ασφαλιστούν με το Σύστημα L4000. Απευθύνεται επίσης σε άτομα που ενσωματώνουν το Σύστημα L4000 σε ένα μηχανήμα, που το θέτουν για πρώτη φορά σε λειτουργία ή που το συντηρούν.

1.3 Τομέας ισχύος

Το έγγραφο αυτό είναι ένα πρωτότυπο έγγραφο.

Υπόδειξη

Οι παρούσες οδηγίες λειτουργίας ισχύουν για το σύστημα L4000 με μία από τις παρακάτω καταχωρήσεις πινακίδας τύπου στο πεδίο *Operating Instructions* της συσκευής αξιολόγησης ασφαλείας UE401:

- 8010009/TI69
- 8010009/YTA2
- 8010009/1HGT
- 8010009/1K06

1.4 Βάθος πληροφόρησης

Η οδηγία λειτουργίας αυτή περιλαμβάνει τις ακόλουθες πληροφορίες σχετικά με το Σύστημα L4000:

- Συναρμολόγηση
- Ηλεκτρική εγκατάσταση
- Έναρξη λειτουργίας και διάρθρωση
- Εφαρμογή
- Διάγνωση σφαλμάτων και την απάλειψή τους
- Αριθμούς ειδών
- Ανταπόκριση και άδεια λειτουργίας
- Συντήρηση

Επιπλέον για τη σχεδίαση και τη χρήση προστατευτικών εξοπλισμών όπως του Συστήματος L4000 απαιτούνται εξειδικευμένες τεχνικές γνώσεις που δεν περιέχονται στο εγχειρίδιο αυτό.

Βασικά πρέπει να τηρούνται οι υπηρεσιακές και νομικές προδιαγραφές κατά τη λειτουργία του Συστήματος L4000.

Γενικές πληροφορίες για την αποφυγή ατυχημάτων με τη βοήθεια οπτικοηλεκτρονικών προστατευτικών εξοπλισμών περιέχει το τευχίδιο „Safe Machines with opto-electronic protective devices“.

Υπόδειξη Επωφεληθείτε επίσης της SICK-Hompage στο Internet στη διεύθυνση www.sick.com

Εκεί θα βρείτε:

- Παραδείγματα εφαρμογής
- Την οδηγία λειτουργίας αυτή σε διάφορες γλώσσες για ανάγνωση και εκτύπωση
- Πιστοποιητικά σχετικά με τον έλεγχο του προτύπου κατασκευής, τη δήλωση ανταπόκρισης ΕΕ και άλλα έγγραφα

1.5 Συντομογραφίες που χρησιμοποιήθηκαν

EDM	External device monitoring = Έλεγχος ηλεκτρονόμων προστασίας
ESPE	Electro-sensitive protective equipment = Ηλεκτροευαίσθητος προστατευτικός εξοπλισμός
LED	Light emitting diode = Φωτοδίοδος
OSSD	Output signal switching device = Σήμα εξόδου που κατευθύνει το ηλεκτρικό κύκλωμα ασφαλείας

1.6 Καθορισμός όρων, σύμβολα που χρησιμοποιήθηκαν

Σύσταση Οι συστάσεις σας διευκολύνουν σε αποφάσεις που αφορούν τη χρήση κάποιων λειτουργιών ή τεχνικών μέτρων.

Σύστημα L4000

Υπόδειξη



Οι υποδείξεις αναφέρονται στις ιδιαιτερότητες της συσκευής.

Οι ενδείξεις της οθόνης (display) δείχνουν την κατάσταση της ένδειξης των 7 τμημάτων της Συσκευής Αξιολόγησης Ασφαλείας UE401:



Ένδειξη στοιχείων σταθερή, π.χ. U



Ένδειξη στοιχείων αναβοσβήνει, π.χ. 8



Ένδειξη στοιχείων εναλλάσσει, π.χ. L και 5

- **Κόκκινο,**
- **Κίτρινο,**
- **Πράσινο**

Τα σύμβολα των φωτοδιόδων περιγράφουν την κατάσταση μιας φωτοδιόδου διάγνωσης.

Παραδείγματα:

● **Κόκκινο** Η κόκκινη φωτοδίοδος έχει σταθερή ένδειξη.

● **Κίτρινο** Η κίτρινη φωτοδίοδος αναβοσβήνει.

○ **Πράσινο** Η πράσινη φωτοδίοδος είναι σβηστή.

➤ **Ενεργείστε ...**

Υποδείξεις για ενέργεια συνοδεύονται από βέλος. Διαβάστε και ακολουθήστε προσεκτικά τις υποδείξεις ενεργείας.



ΠΡΟΣΟΧΗ



Προειδοποίηση!

Μια προειδοποίηση εφιστά την προσοχή σας σε συγκεκριμένους ή ενδεχόμενους κινδύνους. Αποβλέπει στο να σας προφυλάξει από ατυχήματα.

Διαβάστε και ακολουθήστε προσεκτικά τις προειδοποιήσεις!



Πομπός και δέκτης

Σε σχήματα και σχέδια σύνδεσης το σύμβολο  χαρακτηρίζει τον πομπό και το σύμβολο  το δέκτη.

Ο όρος „επισφαλής κατάσταση“

Στα σχήματα του εγχειριδίου αυτού η επισφαλής κατάσταση (κανονικός όρος) του μηχανήματος εμφανίζεται πάντα ως κίνηση μέρους του μηχανήματος. Στην πράξη μπορούν ωστόσο να υπάρξουν διάφορες επισφαλείς καταστάσεις:

- Κινήσεις μηχανημάτων
- Ηλεκτροφόρα τμήματα
- Εμφανής και μη εμφανής ακτινοβολία
- Συνδυασμός περισσοτέρων κινδύνων

2 Ασφάλεια

Το κεφάλαιο αυτό αναφέρεται στην ασφάλειά σας και στην ασφάλεια των χειριστών των εγκαταστάσεων.

- Σας παρακαλούμε να διαβάσετε με προσοχή το κεφάλαιο αυτό προτού αρχίσετε την εργασία με το Σύστημα L4000 ή το μηχάνημα που προστατεύεται με το Σύστημα L4000.

2.1 Εξειδικευμένο προσωπικό

Το σύστημα L4000 επιτρέπεται να εγκατασταθεί, να τεθεί σε λειτουργία και να συντηρηθεί μόνο από εξειδικευμένο προσωπικό. Εξειδικευμένος είναι, όποιος

- διαθέτει την κατάλληλη τεχνική κατάρτιση

και

- έχει εξοικειωθεί από τον λειτουργούντα το μηχάνημα στην υπηρετήσή του και με τις ισχύουσες οδηγίες ασφαλείας

και

- έχει πρόσβαση στην οδηγία λειτουργίας.

2.2 Τομείς χρήσης της συσκευής

Το Σύστημα L4000 είναι ένας ηλεκτροευαίσθητος προστατευτικός εξοπλισμός (ESPE), Τύπου 4 κατά IEC 61 496-1 και IEC 61 496-2 και επιτρέπεται για το λόγο αυτό να χρησιμοποιηθεί σε συστήματα ελέγχου της κατηγορίας ασφαλείας 4 κατά EN ISO 13849-1. Το σύστημα L4000 εξυπηρετεί την

- Ασφάλιση επικίνδυνων τομέων
- Ασφάλιση πρόσβασης

Τα φωτεινά φράγματα δημιουργούν ένα πεδίο προστασίας. Η εγκατάσταση των φωτεινών φραγμάτων πρέπει να γίνει κατά τρόπο ώστε η προσέγγιση του επικίνδυνου τομέα να είναι εφικτή μόνο μέσα από το πεδίο προστασίας. Όσο βρίσκονται άτομα στον επικίνδυνο τομέα δεν επιτρέπεται να γίνει έναρξη λειτουργίας της εγκατάστασης.

Παρουσίαση των τρόπων ασφάλισης και ένα παράδειγμα εφαρμογής θα βρείτε στη σελίδα 185.



ΠΡΟΣΟΧΗ

Κάντε χρήση του Συστήματος L4000 μόνο ως έμμεσου μέτρου ασφαλείας!

Ένας οπτικοηλεκτρονικός προστατευτικός εξοπλισμός όπως το Σύστημα L4000 προσφέρει προστασία κατά εκτοξευόμενων κομματιών ή κατά διαφυγούσας ακτινοβολίας. Φωτοδιαπερατά αντικείμενα δεν αναγνωρίζονται.

Σύστημα L4000

Ανάλογα με την εφαρμογή απαιτούνται, εκτός από το Σύστημα L4000 επιπρόσθετα μηχανικοί ή άλλοι προστατευτικοί εξοπλισμοί.

Υπόδειξη

Το Σύστημα L4000 αποτελείται από τη Συσκευή Αξιολόγησης Ασφαλείας UE401, στο οποίο μπορούν να συνδεθούν μέχρι και 4 (σε αλληλοδιαδοχική σύνδεση 8) συνδυασμοί πομπού/δέκτη L4000/L400.

2.3 Ενδεδειγμένη χρήση

Το Σύστημα L4000 επιτρέπεται να χρησιμοποιηθεί μόνο στο πνεύμα του κεφαλαίου 2.2 „Τομείς χρήσης της συσκευής“. Επιτρέπεται να γίνει χρήση του μόνο από εξειδικευμένο προσωπικό και μόνο στο μηχάνημα στο οποίο, σύμφωνα με την οδηγία λειτουργίας αυτή, συναρμολογήθηκε και τέθηκε σε λειτουργία για πρώτη φορά από εξειδικευμένο άτομο.

Σε κάθε άλλη χρήση καθώς και σε μεταβολές της συσκευής – ακόμα και στα πλαίσια συναρμολόγησης και εγκατάστασης – χάνεται κάθε απαίτηση εγγύησης απέναντι στη SICK AG.

2.4 Γενικές υποδείξεις ασφαλείας και μέτρα προστασίας**ΠΡΟΣΟΧΗ****Υποδείξεις ασφαλείας**

Προσέξτε τα επόμενα σημεία για να εξασφαλίσετε την ενδεδειγμένη και ασφαλή χρήση του Συστήματος L4000.

- Για την εγκατάσταση και χρήση του L4000-Συστήματος, για την έναρξη λειτουργίας καθώς και τους τακτικούς τεχνικούς ελέγχους ισχύουν οι εθνικές και διεθνείς νομικές προδιαγραφές, ειδικότερα:
 - η Οδηγία περί Μηχανών
 - η Οδηγία περί Χρήσης Μέσων Εργασίας
 - οι προδιαγραφές πρόληψης ατυχημάτων/κανόνες ασφαλείας
 - λοιπές ουσιώδεις προδιαγραφές ασφαλείας
- Κατασκευαστές και οι χειριστές του μηχανήματος, στο οποίο γίνεται χρήση του Συστήματος L4000, πρέπει, όσον αφορά τις ισχύουσες προδιαγραφές και τους κανόνες ασφαλείας, να συμφωνήσουν ιδία ευθύνη πάνω σε όλες αυτά με την αρμόδια υπηρεσία και να τα τηρούν.
- Υποδείξεις ελέγχου από τη σελίδα 204 κ.ε. αυτής της οδηγίας λειτουργίας („Έλεγχοι πριν από την πρώτη έναρξη λειτουργίας“, „Καθημερινοί έλεγχοι της αποτελεσματικής λειτουργίας του προστατευτικού εξοπλισμού“, „Τακτικός έλεγχος του προστατευτικού εξοπλισμού από εξειδικευμένα άτομα“) πρέπει οπωσδήποτε να ληφθούν υπόψη.

- Οι έλεγχοι πρέπει να διεξάγονται από εξειδικευμένα άτομα ή από ειδικά για το σκοπό αυτό εξουσιοδοτημένα και εντεταλμένα άτομα και να τεκμηριώνονται με πάντοτε εύλογο τρόπο.
- Η οδηγία λειτουργίας πρέπει να διατίθεται στο χειριστή του μηχανήματος, στο οποίο γίνεται χρήση τού Συστήματος L4000. Ο χειριστής της μηχανήματος πρέπει να εξοικειωθεί από εξειδικευμένα άτομα και να υποχρεωθεί στη μελέτη της οδηγίας λειτουργίας.
- Η εξωτερική παροχή τάσης των συσκευών πρέπει, κατά EN 60 204 να μπορεί να γεφυρώσει βραχύχρονη διακοπή δικτύου διάρκειας 20 ms. Κατάλληλα τροφοδοτικά διαθέτει η SICK ως πρόσθετα εξαρτήματα (Siemens σειρά κατασκευής 6 EP 1).

2.5 Ενέργειες φιλικές στο περιβάλλον

Το Σύστημα L4000 είναι κατασκευασμένο κατά τρόπο ώστε να επιβαρύνει το περιβάλλον το λιγότερο δυνατόν. Καταναλώνει μόνο ελάχιστη ενέργεια και φυσικούς πόρους.

Ενεργείτε και εσείς στη θέση εργασίας πάντα με υπευθυνότητα απέναντι στο περιβάλλον. Για το σκοπό αυτό προσέξτε τις ακόλουθες πληροφορίες που αφορούν την απόρριψη.

Απόρριψη

- Απορρίψτε τις άχρηστες ή μη επισκευάσιμες συσκευές πάντα σύμφωνα με τις εκάστοτε στη χώρα σας ισχύουσες προδιαγραφές διαχείρισης απορριμμάτων.

Υπόδειξη

Ευχαρίστως και μπορούμε να σας βοηθήσουμε στην απόρριψη των συσκευών αυτών. Απευθυνθείτε σε εμάς.

Σύστημα L4000

3 Περιγραφή προϊόντος

Το κεφάλαιο αυτό σας πληροφορεί σχετικά με τις ιδιαίτερες ιδιότητες, τον τρόπο εργασίας, τη δομή και τα διάφορα είδη λειτουργίας του Συστήματος L4000.

- Διαβάστε το κεφάλαιο αυτό οπωσδήποτε προτού συναρμολογήσετε, εγκαταστήσετε και θέσετε σε λειτουργία το Σύστημα L4000.

3.1 Ιδιαίτερες ιδιότητες

- Λειτουργία προστασίας κατ' επιλογή με εσωτερική φραγή επανεκκίνησης ή φραγή επανεκκίνησης στο μηχάνημα
- Έλεγχος ηλεκτρονόμων προστασίας (EDM) κατ/επιλογή
- Σύνδεση για έως και 8 ζευγάρια αισθητήρων (κανονική σύνδεση: 4, σύνδεση αλληλοδιαδοχής: 8)
- Διάγνωση της ένδειξης των 7 τμημάτων

3.2 Τρόπος εργασίας της συσκευής

Το Σύστημα L4000 αποτελείται από τη Συσκευή Αξιολόγησης Ασφαλείας UE401, στην οποία μπορούν να συνδεθούν έως και 4 αισθητήρες (συνδυασμοί πομπού/δέκτη) L4000/L400 ως μεμονωμένα ζευγάρια ή έως και 8 αισθητήρες σε αλληλοδιαδοχική σύνδεση.

Η Συσκευή Αξιολόγησης Ασφαλείας UE401 αποτελεί το συνδετικό κρίκο μεταξύ αισθητήρων και συστήματος ελέγχου μηχανήματος.

Το Σύστημα L4000 προσφέρει τα ακόλουθα είδη λειτουργίας:

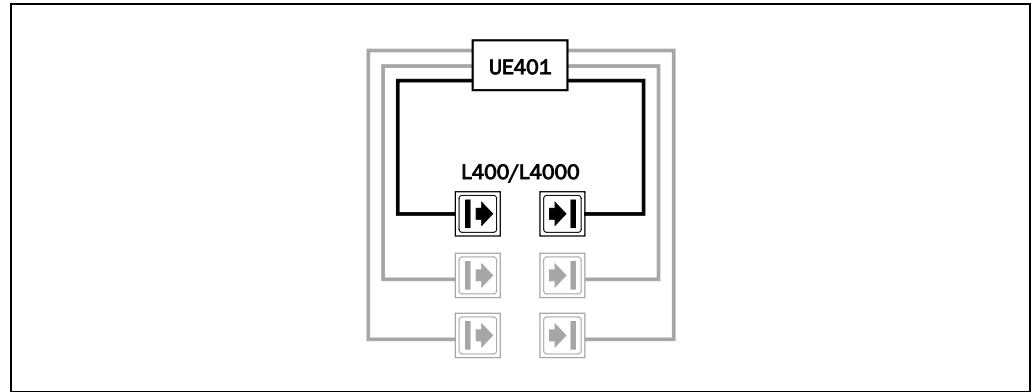
- Με φραγή επανεκκίνησης/με έλεγχο ηλεκτρονόμων προστασίας
- Με φραγή επανεκκίνησης/χωρίς έλεγχο ηλεκτρονόμων προστασίας
- Χωρίς φραγή επανεκκίνησης/με έλεγχο ηλεκτρονόμων προστασίας
- Χωρίς φραγή επανεκκίνησης/χωρίς έλεγχο ηλεκτρονόμων προστασίας

Κατάσταση παράδοσης:

- Με φραγή επανεκκίνησης/με έλεγχο ηλεκτρονόμων προστασίας

Η ρύθμιση των ειδών λειτουργίας περιγράφεται στο κεφάλαιο 5 „Ηλεκτρική εγκατάσταση“.

Σχ. 1: Σχηματική παράσταση του Συστήματος L4000



3.2.1 Φραγή επανεκκίνησης

Υπόδειξη

Μην συγχέετε τη φραγή επανεκκίνησης με τη φραγή εκκίνησης του μηχανήματος. Η φραγή εκκίνησης του μηχανήματος εμποδίζει τη εκκίνηση του μηχανήματος μετά τη ζεύξη. Η φραγή επανεκκίνησης του μηχανήματος εμποδίζει την επανέναρξη λειτουργίας του μηχανήματος μετά από σφάλμα ή μετά από διακοπή της διαδρομής του φωτός.

Η φραγή επανεκκίνησης μπορεί να πραγματοποιηθεί κατά δυο τρόπους:

- Με την εσωτερική φραγή επανεκκίνησης του Συστήματος L4000. Εδώ το Σύστημα L4000 ελέγχει την επανεκκίνηση.
- Με τη φραγή επανεκκίνησης του μηχανήματος (εξωτερική). Εδώ το Σύστημα L4000 δεν ελέγχει την επανεκκίνηση.



ΠΡΟΣΟΧΗ

Κάντε χρήση της εφαρμογής πάντα με φραγή επανεκκίνησης!

Βεβαιωθείτε να έχει ενεργοποιηθεί πάντα μια φραγή επανεκκίνησης. Το Σύστημα L4000 δεν μπορεί να ελέγξει, εάν είναι συνδεδεμένη η φραγή επανεκκίνησης του μηχανήματος. Εάν απενεργοποιήσετε τόσο την εσωτερική όσο και την εξωτερική φραγή επανεκκίνησης, θέτετε το χειριστή σε άμεσο κίνδυνο.

Επαναφορά

Εάν ενεργοποιήσετε την εσωτερική φραγή επανεκκίνησης του Συστήματος L4000 και υλοποιήσετε μια εξωτερική στο μηχάνημα, κάθε φραγή επανεκκίνησης έχει το δικό της πλήκτρο.

Πατώντας το πλήκτρο επαναφοράς της εσωτερικής φραγής επανεκκίνησης ...

- το Σύστημα L4000 ενεργοποιεί τις εξόδους κυκλώματος.
- η φωτοδίοδος στη Συσκευή Αξιολόγησης Ασφαλείας UE401 έχει πράσινη σταθερή ένδειξη.

Μόνο η εξωτερική φραγή επανεκκίνησης του μηχανήματος εμποδίζει τώρα την επανέναρξη λειτουργίας του. Ο χειριστής πρέπει να πιέσει μετά το πλήκτρο επαναφοράς τού Συστήματος L4000 και το πλήκτρο επανεκκίνησης τού μηχανήματος. Εάν το πλήκτρο επανέναρξης και το

Σύστημα L4000

πλήκτρο επανεκκίνησης δεν πιεστούν στην καθορισμένη σειρά, παραμένει διακομμένη η επισφαλής κατάσταση.


Σύσταση

Με τη βοήθεια του πλήκτρου επαναφοράς μπορείτε να αποκλείσετε την αθέλητη ενεργοποίηση του πλήκτρου επανεκκίνησης. Ο χειριστής πρέπει να επιβεβαιώσει την μη επικίνδυνη κατάσταση πιέζοντας πρώτα το πλήκτρο επαναφοράς.


Συναρμολόγηση και ηλεκτρική σύνδεση του πλήκτρου επαναφοράς περιγράφονται στη σελίδα 200.

3.2.2 Έλεγχος ηλεκτρονόμων προστασίας (EDM)

Ο έλεγχος ηλεκτρονόμων προστασίας ελέγχει, εάν οι ηλεκτρονόμοι προστασίας πράγματι έπεσαν κατά τη λειτουργία του προστατευτικού εξοπλισμού. Όταν ενεργοποιείτε τον έλεγχο ηλεκτρονόμων προστασίας, το Σύστημα L4000 επιτηρεί τον ηλεκτρονόμο προστασίας μετά από κάθε διακοπή της διαδρομής του φωτός και πριν από την επανεκκίνηση του μηχανήματος. Με τον τρόπο αυτό ο έλεγχος ηλεκτρονόμων προστασίας αναγνωρίζει, εάν π. χ. κάποια από τις επαφές του ηλεκτρονόμου προστασίας είναι συγκολλημένη από υπερθέρμανση. Στην περίπτωση αυτή ...

- εμφανίζεται η ένδειξη σφάλματος  στην ένδειξη των 7 τμημάτων.
- η φωτοδιόδος στη Συσκευή Αξιολόγησης Ασφαλείας UE401 έχει κόκκινη σταθερή ένδειξη.
- η Συσκευή Αξιολόγησης Ασφαλείας UE401 δείχνει με ενεργοποιημένη εσωτερική φραγή επανεκκίνησης μέσω της σταθερά αναμμένης φωτοδιόδου ● **Κίτρινο** „Απαιτείται επαναφορά“.

Υπόδειξη

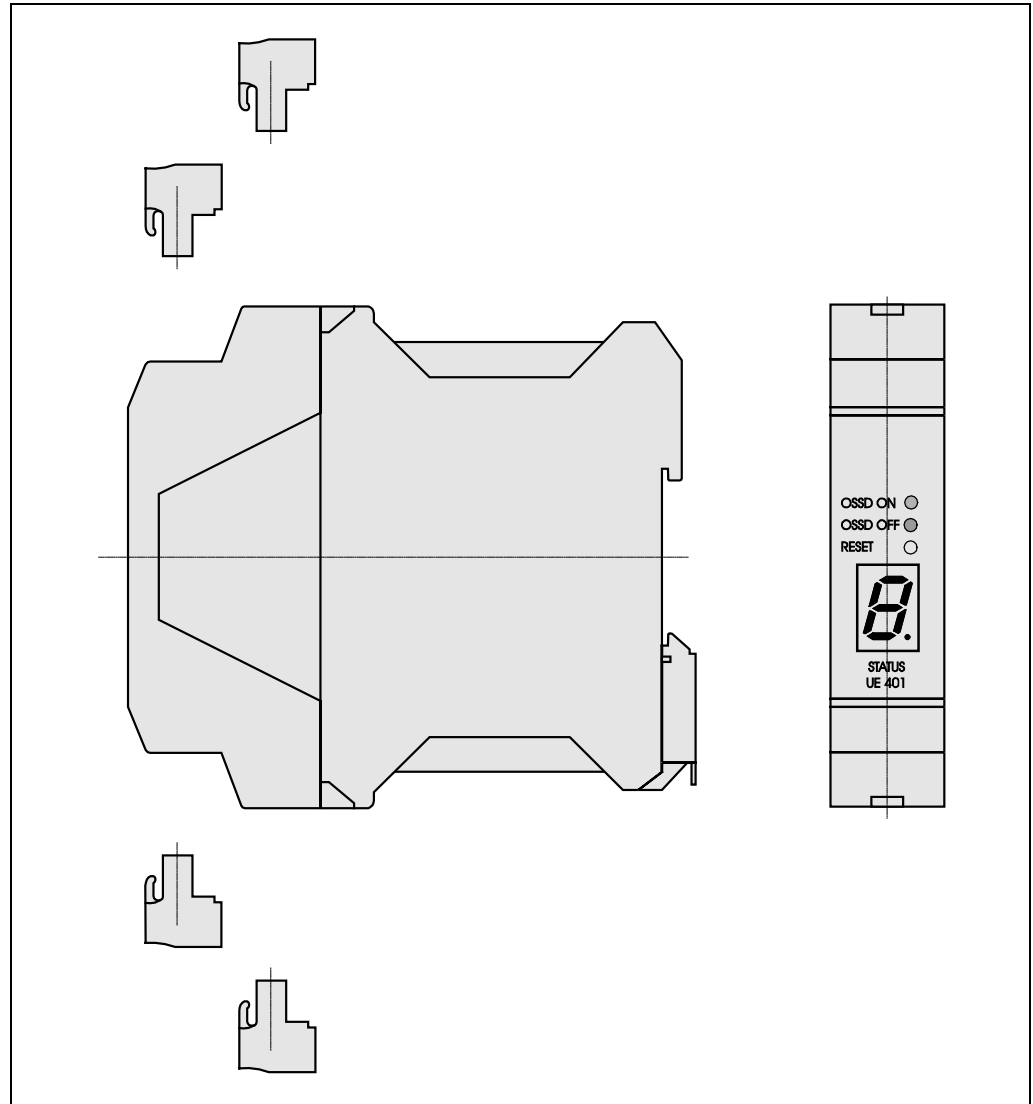
Εάν το σύστημα λόγω ανεπάρκειας ενός των ηλεκτρονόμων προστασίας δεν μπορεί να μεταβεί σε μια σίγουρη κατάσταση λειτουργίας, το σύστημα κλειδώνει τελείως (Lock-out). Η ένδειξη των 7 τμημάτων δείχνει τότε την ένδειξη σφάλματος .

Η ηλεκτρική σύνδεση του ελέγχου ηλεκτρονόμων προστασίας περιγράφεται στο κεφάλαιο 5.2.

3.3 Δομή και τρόπος λειτουργίας

Συναρμολόγηση της Συσκευής Αξιολόγησης Ασφαλείας UE401 προβλέπεται στο ερμάριο ηλεκτρικού πίνακα σε συλλεκτήρια ράβδο (35 mm) (Σχ. 2).

Σχ. 2: Συσκευή
Αξιολόγησης
Ασφαλείας UE401



Εκτός από την ένδειξη των 7 τμημάτων (για σκοπούς διάγνωσης) βρίσκονται στο πρόσθιο κάλυμμα 3 φωτοδιόδοι:

Πιν. 1: Ένδειξη
φωτοδιόδου στη Συσκευή
Αξιολόγησης Ασφαλείας
UE401

Ένδειξη	Εγγραφή	Επεξήγηση
● Κόκκινο	OSSD OFF	Έξοδοι κυκλώματος, που κατευθύνουν το ηλεκτρικό κύκλωμα ασφαλείας, απενεργοί
● Πράσινο	OSSD ON	Έξοδοι κυκλώματος, που κατευθύνουν το ηλεκτρικό κύκλωμα ασφαλείας, ενεργοί
● Κίτρινο	RESET	Απαιτείται επαναφορά

Οι κλέμες σύνδεσης είναι αφαιρέσιμες, έτσι ώστε να μην πρέπει να μετατεθούν κατά την αντικατάσταση της συσκευής ελέγχου.

Στη Συσκευή Αξιολόγησης Ασφαλείας UE401 μπορούν να συνδεθούν δυο τύποι αισθητήρων:

- L4000 με εμβέλεια έως 84 m
- L400 με εμβέλεια έως 7 m/16 m

Σύστημα L4000

Οι αισθητήρες ανταποκρίνονται μόνο σε συνδυασμό με τη Συσκευή Αξιολόγησης Ασφαλείας UE401 στα IEC 61 496-1 και IEC 61 496-2.

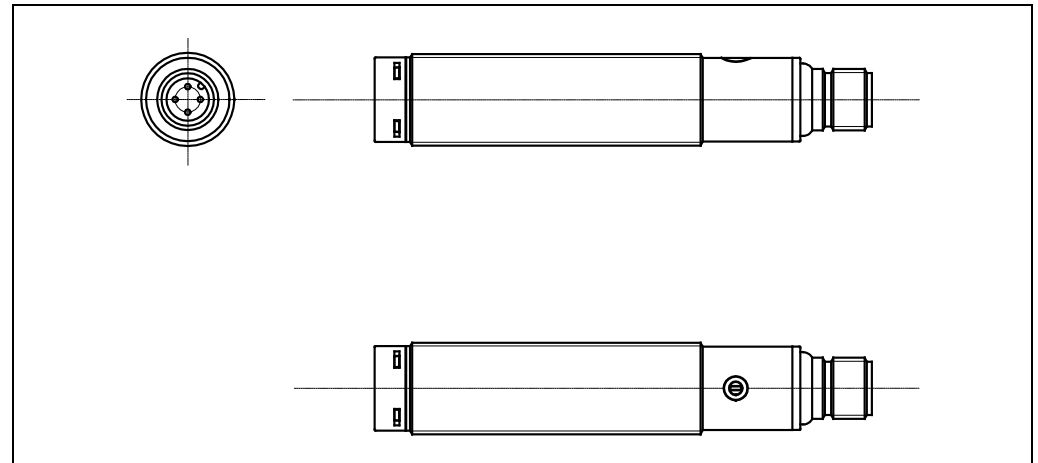
Οι αισθητήρες βρίσκονται σε κυλινδρικά περιβλήματα με εξωτερικά σπειρώματα. Στους αισθητήρες L4000 πρόκειται για ένα μεταλλικό περίβλημα με σπείρωμα M30 x 1,5 και στους αισθητήρες L400 για ένα συνθετικό/μεταλλικό περίβλημα με σπείρωμα M18 x 1.

Πομπός και δέκτης είναι καθ'έναν εξοπλισμένος με φωτοδίοδο για τον έλεγχο λειτουργίας:

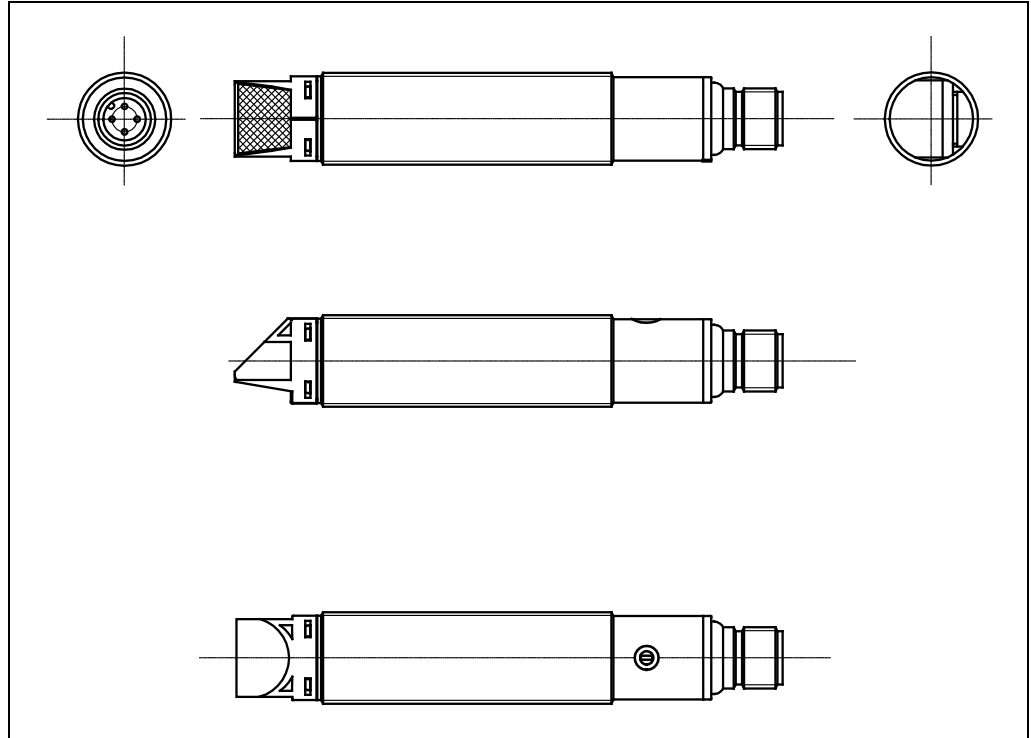
Πιν. 2: Ένδειξη φωτοδίοδου στους αισθητήρες

Αισθητήρας	Φωτοδίοδος
L4000/L400 πομπός	Ανάβει όταν ο πομπός είναι ενεργός
L4000/L400 δέκτης	Ανάβει, όταν γίνεται λήψη δέσμης φωτός. Αναβοσβήνει όταν έχει γίνει κακός συντονισμός πομπού και δέκτη ή όταν οι φακοί είναι ρυπαροί

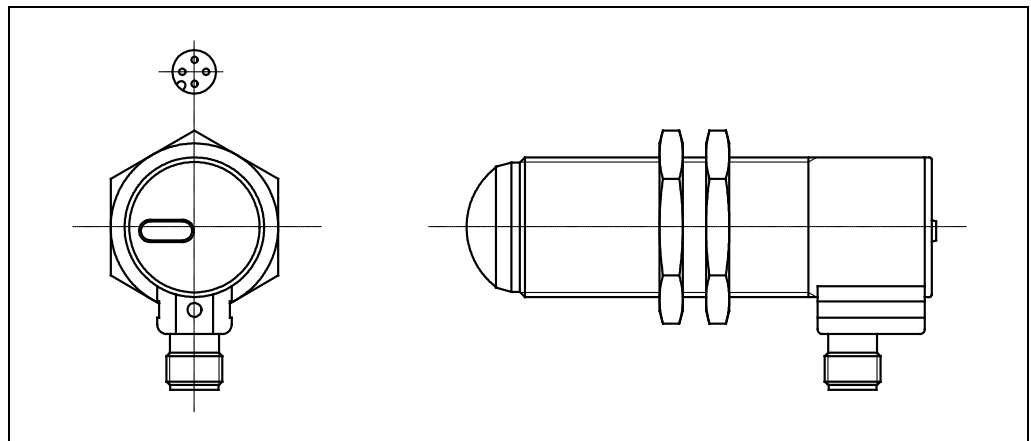
Σχ. 3: Αισθητήρας L400 με αξωνικό οπτικό σύστημα, η κεντρική γραμμή ανταποκρίνεται στον άξονα της δέσμης



Σχ. 4: Αισθητήρας L400 με ακτινωτό οπτικό σύστημα, άξονας δέσμης 90°



Σχ. 5: Αισθητήρας L400 με αξωνικό οπτικό σύστημα, η κεντρική γραμμή ανταποκρίνεται στον άξονα της δέσμης



Οι αισθητήρες εργάζονται με ορατό ερυθρό φως.

Σε μη διακεκομμένη δέσμη φωτός έξοδος είναι η „0 V“, σε διακεκομμένη δέσμη η „+24 V“.



ΠΡΟΣΟΧΗ

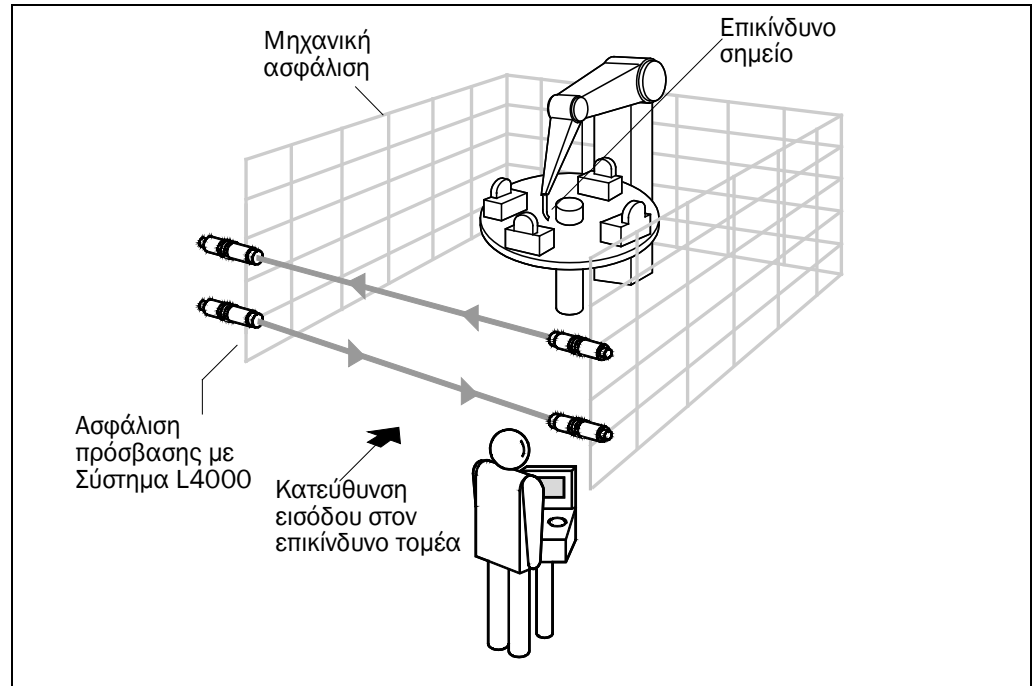
L400 και L4000 επιτρέπεται ως φωτεινά φράγματα ασφαλείας να λειτουργήσουν μόνο με τη Συσκευή Αξιολόγησης Ασφαλείας UE401.

Σύστημα L4000

3.4 Παράδειγμα τομέα εφαρμογής

Χρήση του Συστήματος L4000 γίνεται ως ασφάλιση πρόσβασης προς επικίνδυνους τομείς σε μηχανήματα ή εγκαταστάσεις (Σχ. 6). Οι αισθητήρες εγκαθίστανται σταθερά στον τομέα πρόσβασης με την απαιτούμενη απόσταση ασφαλείας προς το πλησιέστερο επικίνδυνο σημείο και μεταδίδουν σε διακοπή της δέσμης φωτός σήμα απόζευξης στο μηχάνημα ή την εγκατάσταση.

Σχ. 6: Ασφάλιση πρόσβασης με Σύστημα L4000



4 Συναρμολόγηση

Στο κεφάλαιο αυτό περιγράφεται η προετοιμασία και η πραγματοποίηση της συναρμολόγησης του Συστήματος L4000:

- Υπολογισμός της απαιτούμενης απόστασης ασφαλείας
- Υπολογισμός της απόστασης ως προς τις επιφάνειες που ανακλούν
- Συναρμολόγηση της Συσκευής Αξιολόγησης Ασφαλείας UE401
- Συναρμολόγηση των αισθητήρων

Μετά τη συναρμολόγηση απαιτούνται οι ακόλουθες ενέργειες:

- Αποκατάσταση ηλεκτρικών συνδέσεων (κεφάλαιο 5)
- Συντονισμός των μονάδων πομπού και δέκτη (κεφάλαιο 6.2)
- Έλεγχος της εγκατάστασης (κεφάλαιο 6.3)



ΠΡΟΣΟΧΗ

Δεν νοείται λειτουργία προστασίας χωρίς επαρκή απόσταση ασφαλείας!

Η συναρμολόγηση του συστήματος με την κατάλληλη απόσταση ασφαλείας προς το επικίνδυνο σημείο είναι προϋπόθεση για την ασφαλή παροχή προστασίας εκμέρους του Συστήματος L4000.

4.1 Προετοιμασία της συναρμολόγησης

4.1.1 Απόσταση ασφαλείας προς τις ασφαλίσεις πρόσβασης

Μεταξύ του πεδίου προστασίας και του επικίνδυνου σημείου πρέπει να ηρείται απόσταση ασφαλείας. Αυτή εγγυάται, να μπορεί να γίνει πρόσβαση του επικίνδυνου σημείου μόνο εφόσον η επισφαλής κατάσταση του μηχανήματος έχει εκλείψει τελείως.

Η απόσταση ασφαλείας κατά EN ISO 13855 και EN ISO 13857 εξαρτάται από:

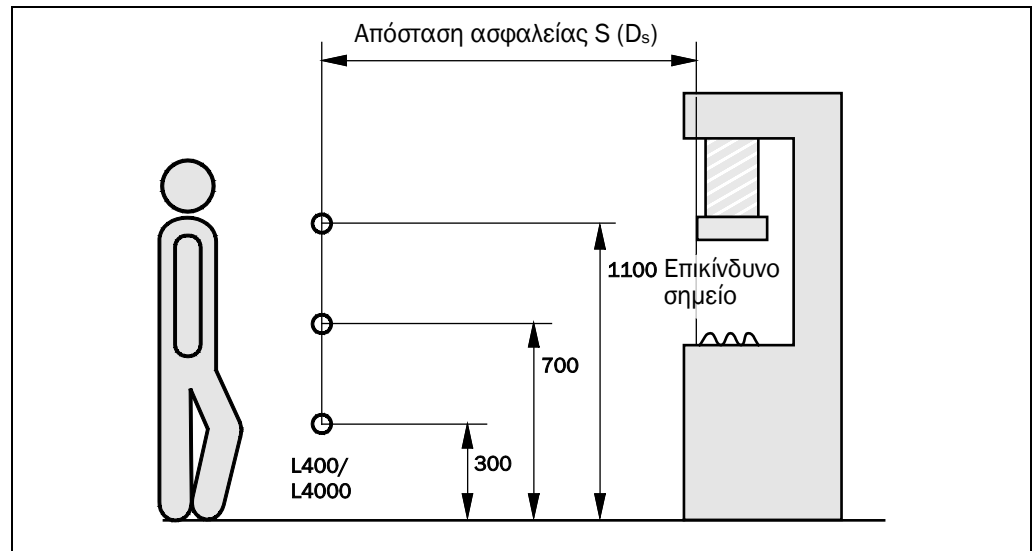
- το χρόνο ιχνηλάτησης του μηχανήματος ή της εγκατάστασης (Ο χρόνος ιχνηλάτησης είναι καταχωρημένος στο εγχειρίδιο του μηχανήματος ή πρέπει να υπολογιστεί με μέτρηση.)
- το χρόνο αποκατάστασης του όλου προστατευτικού εξοπλισμού
- την ταχύτητα άδραξης ή προσέγγισης
- τον αριθμό δεσμών/απόσταση δεσμών

Σύστημα L4000

Για τον τομέα ισχύος των OSHA και ANSI η απόσταση ασφαλείας κατά ANSI B11.19:2003-04, Annex D και Code of Federal Regulations, έκδοση 29, τμήμα 1910.217 ... (h) (9) (v) εξαρτάται από:

- το χρόνο ιχνηλάτησης του μηχανήματος ή της εγκατάστασης (Ο χρόνος ιχνηλάτησης είτε είναι καταχωρημένος στο εγχειρίδιο του μηχανήματος ή πρέπει να υπολογιστεί με μέτρηση.)
- το χρόνο αποκατάστασης του όλου προστατευτικού εξοπλισμού
- την ταχύτητα άδραξης ή προσέγγισης
- άλλες παραμέτρους, που σε συνδυασμό με την εφαρμογή προδιαγράφονται στο πρότυπο

Σχ. 7: Απόσταση ασφαλείας S προς δέσμη φωτός



Με τον τρόπο αυτό υπολογίζεται η απόσταση ασφαλείας S κατά EN ISO 13855 και EN ISO 13857:

Υπόδειξη

Το ακόλουθο διάγραμμα υπολογισμού δείχνει παραδειγματικά τον τρόπο υπολογισμού της απόστασης ασφαλείας. Ανάλογα με την εφαρμογή και τις συνθήκες του περιγύρου μπορεί να απαιτηθεί άλλο διάγραμμα υπολογισμού.

➤ Υπολογίστε αρχικά την S με τον ακόλουθο τύπο:

$$S = K \times T + C \text{ [mm]}$$

Όπου ...

T = Χρόνος ιχνηλάτησης του μηχανήματος
+ Χρόνος αποκατάστασης του Συστήματος L4000 μετά από διακοπή της διαδρομής του φωτός [s]

S = Απόσταση ασφαλείας [mm]

K = Ταχύτητα προσέγγισης 1,6 [m/s]

C = ανάλογα τον αριθμό δεσμών (1, 2, 3 ή 4), βλέπε Πιν. 3

Πιν. 3: Ύψος απόστασης των δεσμών από το δάπεδο

Αριθμός δεσμών	1	2	3	4
Ύψος απόστασης των δεσμών από το δάπεδο [mm]	750	400 900	300 700 1100	300 600 900 1200
C	1200	850	850	850

Παράδειγμα:

Ασφάλιση πρόσβασης με δυο δέσμες C = 850 mm

Χρόνος ιχνηλάτησης του μηχανήματος = 290 ms

Χρόνος αποκατάστασης διακοπής της διαδρομής φωτός = 30 ms
την ταχύτητα προσέγγισης = 1,6 m/s

$T = 290 \text{ ms} + 30 \text{ ms} = 320 \text{ ms} = 0,32 \text{ s}$

$S = 1600 \times 0,32 + 850 = 1362 \text{ mm}$

Με τον τρόπο αυτό υπολογίζετε την απόσταση ασφαλείας D_s κατά ANSI B11.19:2003-04, Annex D και Code of Federal Regulations, έκδοση 29, τμήμα 1910.217 ... (h) (9) (v):

Υπόδειξη

Το ακόλουθο διάγραμμα υπολογισμού δείχνει παραδειγματικά τον τρόπο υπολογισμού της απόστασης ασφαλείας. Ανάλογα με την εφαρμογή και τις συνθήκες του περιγύρου μπορεί να απαιτηθεί άλλο διάγραμμα υπολογισμού.

➤ Υπολογίστε την D_s αρχικά με τον ακόλουθο τύπο:

$$D_s = H_s \times (T_s + T_c + T_r + T_{bm}) + D_{pf}$$

Όπου ...

D_s = Ελαχίστη απόσταση σε ίντσες (ή χιλιοστά) μεταξύ επικίνδυνου σημείου και προστατευτικού εξοπλισμού

H_s = Παράμετρος σε ίντσες/δευτερόλεπτο ή σε χιλιοστά/δευτερόλεπτο που βασίζεται στην ταχύτητα άδραξης ή προσέγγισης σώματος ή μελών σώματος.
Συχνά εισάγεται για το H_s 63 ίντσες/δευτερόλεπτο.

T_s = Χρόνος ιχνηλάτησης του μηχανήματος που μετρήθηκε στο τελευταίο στοιχείο ελέγχου

T_c = Χρόνος ιχνηλάτησης του ελέγχου

T_r = Χρόνος αποκατάστασης του όλου προστατευτικού εξοπλισμού μετά από διακοπή της διαδρομής φωτός

T_{bm} = Πρόσθετος χρόνος αποκατάστασης που αντισταθμίζει τον έλεγχο φθοράς των φρένων

Υπόδειξη

Όλοι οι άλλοι χρόνοι αποκατάστασης πρέπει να ληφθούν υπόψη στον υπολογισμό αυτό.

D_{pf} = Πρόσθετη απόσταση που προστίθεται στην όλη απόσταση ασφαλείας. Η τιμή αυτή στηρίζεται στην εισχώρηση με κατεύθυνση το επικίνδυνο σημείο πριν από την ενεργοποίηση του ηλεκτροευαίσθητου προστατευτικού εξοπλισμού (ESPE).

Σύστημα L4000

Σε εφαρμογές όπου μπορεί να γίνει επέμβαση από πάνω είναι η τιμή $D_{pf} = 1,2 \text{ m}$. Σε διατάξεις δεσμών που επιτρέπουν την εισχώρηση χεριού ή όπου το αναγνωρίσιμο μέγεθος αντικειμένου υπερβαίνει τα 63 mm, είναι η τιμή $D_{pf} = 0,9 \text{ m}$.



ΠΡΟΣΟΧΗ

Τηρείστε την απόσταση ασφαλείας!

Το Σύστημα L4000 πρέπει να τοποθετηθεί κατά τρόπο ώστε κατά τη διακοπή της δέσμης φωτός να μπορεί να γίνει πρόσβαση του επικίνδυνου σημείου μόνο εφόσον η επισφαλής κατάσταση του μηχανήματος έχει αρθεί.



ΠΡΟΣΟΧΗ

Κίνδυνος μη αναγνώρισης!

Άτομα που βρίσκεται στον επικίνδυνο τομέα όμως εκτός του πεδίου προστασίας δεν αναγνωρίζονται. Για το λόγο αυτό βεβαιωθείτε ότι κάθε επισφαλής κατάσταση μπορεί να αρχίσει μόνο όταν δεν βρίσκονται άτομα στον επικίνδυνο τομέα.

Χρήση του Συστήματος L4000 δεν επιτρέπεται να γίνει για προστασία χεριών και δακτύλων.

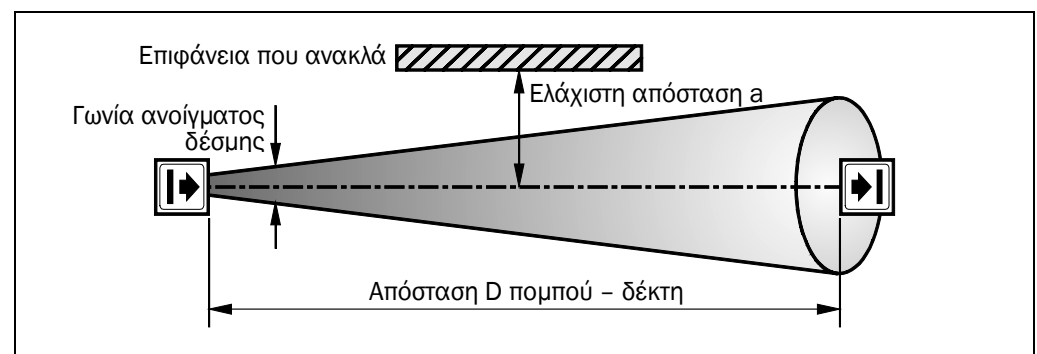
Για τη λειτουργία και εγκατάσταση του προστατευτικού εξοπλισμού ισχύουν οι σχετικές νομικές και διοικητικές διατάξεις. Οι διατάξεις αυτές διαφέρουν ανάλογα με τους τομείς εφαρμογής.

4.1.2 Ελάχιστη απόσταση προς επιφάνειες που ανακλούν

Οι δέσμες φωτός του πομπού μπορούν να εκτραπούν από επιφάνειες που ανακλούν. Αυτό μπορεί να έχει ως συνέπεια τη μη αναγνώριση του αντικειμένου.

Για το λόγο αυτό πρέπει όλες οι επιφάνειες και τα αντικείμενα που ανακλούν (π. χ. δοχεία υλικού) να τηρούν μια ελάχιστη απόσταση a ως προς το πεδίο προστασίας του συστήματος. Η ελάχιστη απόσταση a εξαρτάται από την απόσταση D μεταξύ πομπού και δέκτη.

Σχ. 8: Ελάχιστη απόσταση προς επιφάνειες που ανακλούν

**Υπόδειξη**

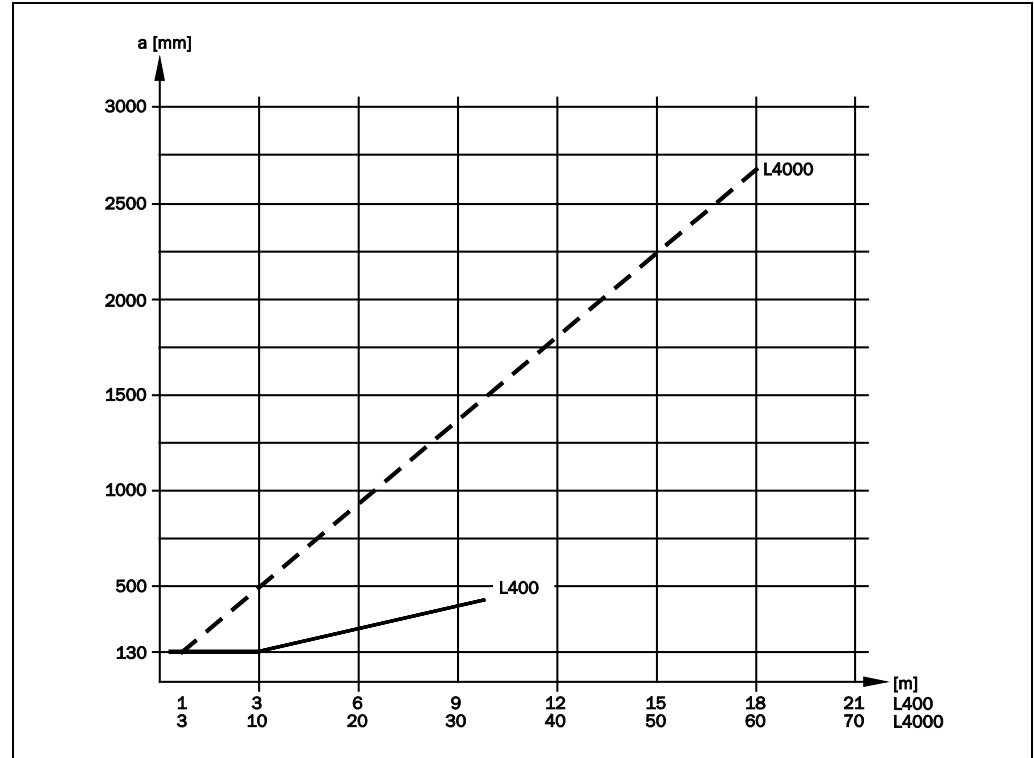
Τα οπτικά συστήματα πομπού και δέκτη έχουν την ίδια γωνία ανοίγματος δέσμης.



ΠΡΟΣΟΧΗ

Οι ελάχιστες αποστάσεις προς επιφάνειες που ανακλούν ισχύουν μόνο κατά την ελεύθερη διαδρομή φωτός. Όταν γίνεται χρήση διαφανών φραγών προστασίας οι τιμές αυτές μπορεί να μεταβάλλονται.

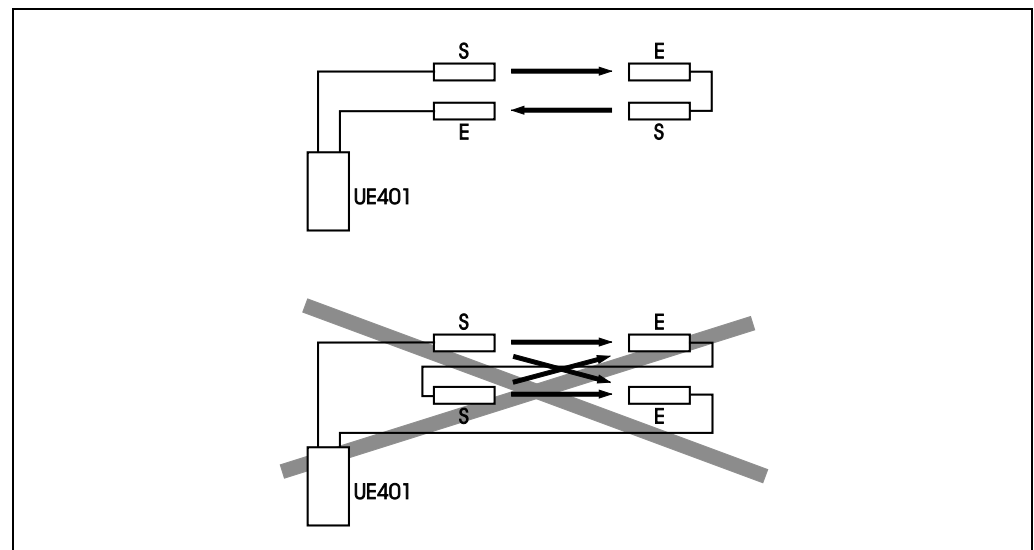
Σχ. 9: Απόσταση a σε συνδυασμό με τις εμβέλειες L400 και L4000



4.1.3 Πολλαπλή ασφάλιση

Όταν γίνεται χρήση δυο ζευγαριών αισθητήρων L4000/L400 σε αλληλοδιαδοχική σύνδεση πρέπει να παρεμποδιστεί η αλληλοεπίδρασή τους. Για το λόγο αυτό πρέπει στη διάταξη αυτή να τηρούνται οι ακόλουθες προϋποθέσεις:

Σχ. 10: Ασφάλιση επικίνδυνου τομέα με αισθητήρες L4000/L400 σε αλληλοδιαδοχική σύνδεση



Σύστημα L4000



ΠΡΟΣΟΧΗ

Σε αλληλοδιαδοχική σύνδεση δεν επιτρέπονται πάνω από δυο ζευγάρια αισθητήρων.

4.1.4 Αλληλοεπίδραση συστημάτων άμεσης γειννίαςης

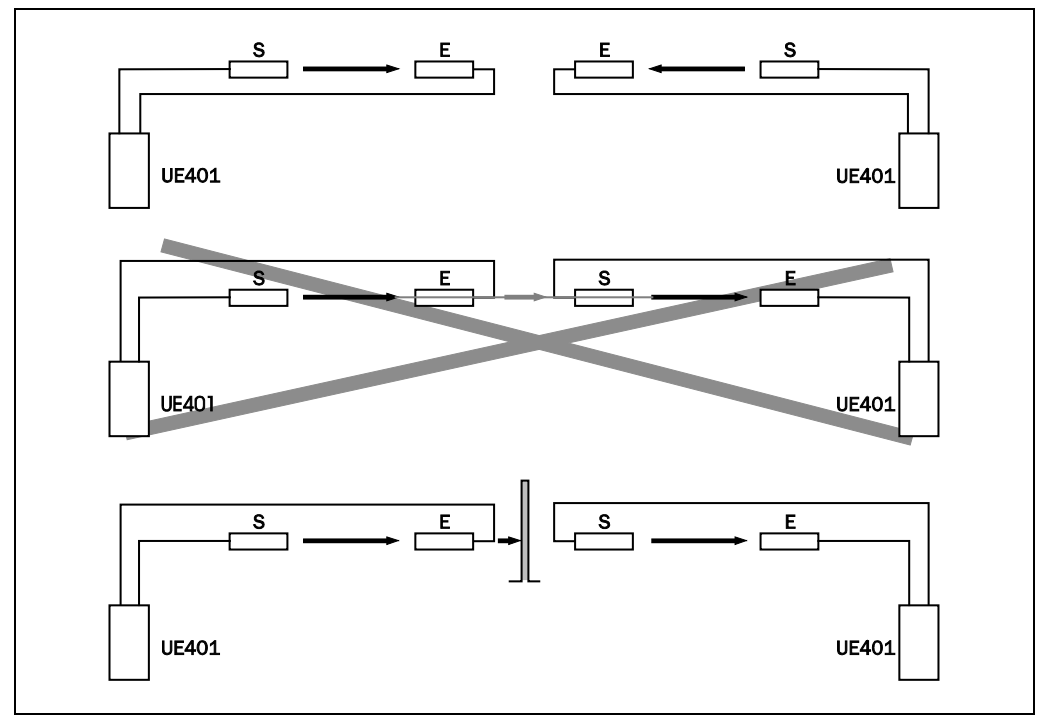


ΠΡΟΣΟΧΗ

Εμποδίστε την αλληλοεπίδραση συστημάτων άμεσης γειννίαςης!

Όταν λειτουργούν περισσότερα Συστήματα L4000 σε άμεση γειννίαση, οι δέσμες τού πομπού τού ενός συστήματος μπορεί ενδεχομένως να ενοχλούν το δέκτη τού άλλου συστήματος έτσι ώστε μην είναι πια δεδομένη η λειτουργία προστασίας των διαφόρων Συστημάτων L4000 και να διατρέχει κίνδυνος ο χειριστής. Πρέπει να αποφύγετε τέτοιες περιπτώσεις συναρμολόγησης ή να λάβετε τα κατάλληλα μέτρα, π.χ. με τη συναρμολόγηση διαχωριστικών οπτικής προστασίας που δεν ανακλούν ή με αναστροφή της κατεύθυνσης εκπομπής τού ενός συστήματος.

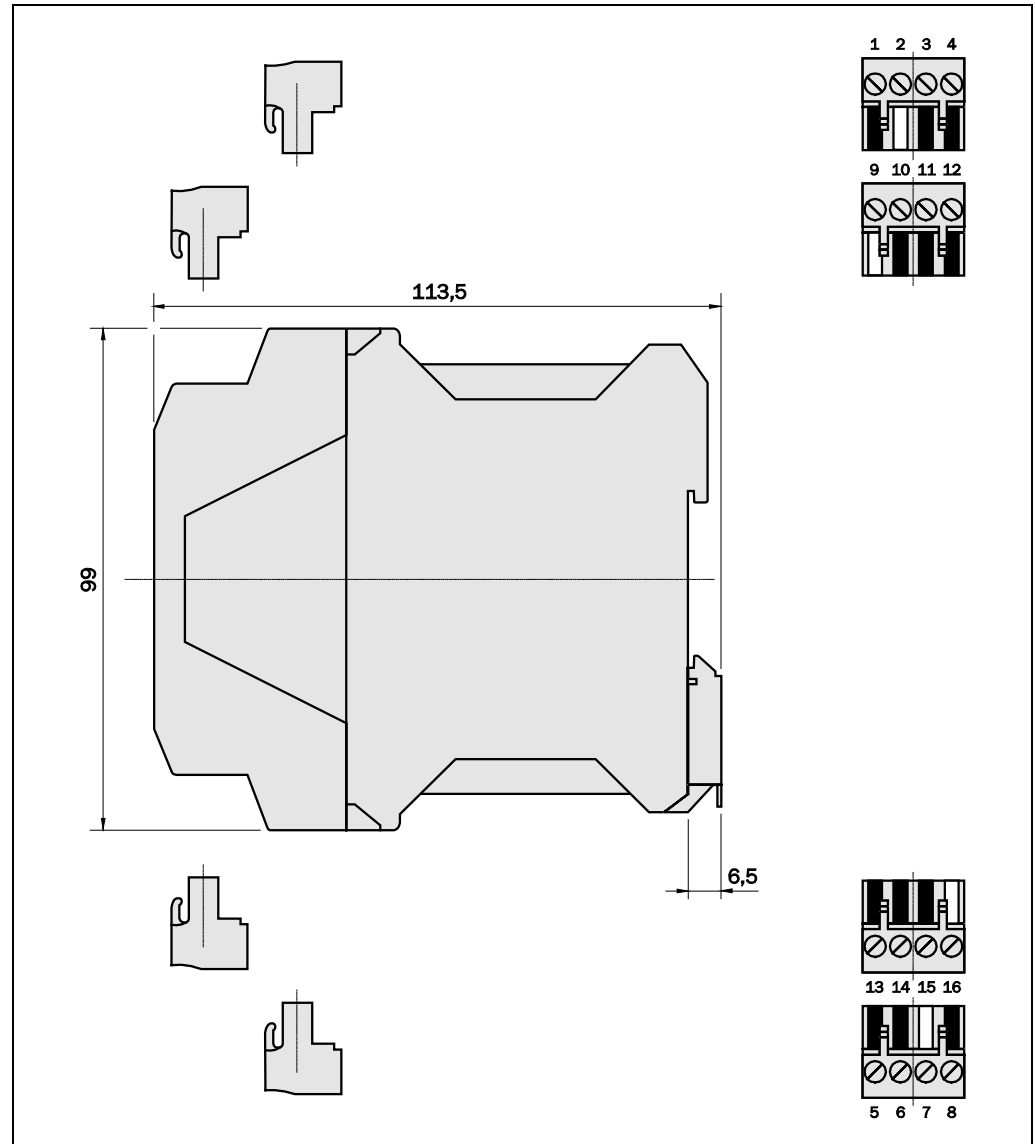
Σχ. 11: Συναρμολόγηση δυο Συστημάτων L4000



4.2 Συναρμολόγηση της Συσκευής Αξιολόγησης Ασφαλείας UE401

Η Συσκευή Αξιολόγησης Ασφαλείας UE401 εμβυσατώνεται απλά σε μια συλλεκτήρια ράβδος. Η συλλεκτήρια ράβδος θα έπρεπε να βρίσκεται σε ερμάριο ηλεκτρικού πίνακα (Σχ. 12).

Σχ. 12: Συσκευή Αξιολόγησης Ασφαλείας UE401



Οι κλέμες σύνδεσης μπορούν να βγούν απλά, με πίεση κατασβιδιού προς τα έξω και να τοποθετηθούν πάλι με απλή πίεση του χεριού.

Σύστημα L4000

4.3 Συναρμολόγηση των αισθητήρων L4000, L400

Τους αισθητήρες μπορείτε να τους συναρμολογήσετε είτε άμεσα στις ανάλογες διατρήσεις ή με τη βοήθεια παραδοτέων γωνιών στερέωσης (βλέπε „Στοιχεία παραγγελίας“, σελ. 219 και παράρτημα).



ΠΡΟΣΟΧΗ

Κατά τη συναρμολόγηση δώστε ιδιαίτερη προσοχή στα ακόλουθα:

- Κατά τη συναρμολόγηση δώστε προσοχή στο σωστό συντονισμό πομπού και δέκτη. Τα οπτικά συστήματα πομπού και δέκτη πρέπει να βρίσκονται σε έναν οπτικό άξονα.
- Πάρτε ενδεδειγμένα μέτρα για τη μείωση των κραδασμών εφόσον οι απαιτήσεις έναντι κλονισμού υπερβαίνουν τις τιμές που αναφέρονται στο κεφάλαιο 9 „Τεχνικά δεδομένα, Φύλλο δεδομένων Συσκευής Αξιολόγησης Ασφαλείας“.
- Κατά τη συναρμολόγηση προσέξτε οπωσδήποτε το κεφάλαιο 4.1.1 „Απόσταση ασφαλείας προς τις ασφαλίσσεις πρόσβασης“, 4.1.2 „Ελάχιστη απόσταση προς επιφάνειες που ανακλούν“ και 4.1.3 „Πολλαπλή ασφάλιση“.

4.3.1 Κάτοπτρο εκτροπής

Με το Σύστημα L4000 και κάτοπτρα εκτροπής μπορεί να υλοποιηθεί μια πολύπλευρη ασφάλιση πρόσβασης (Σχ. 13).

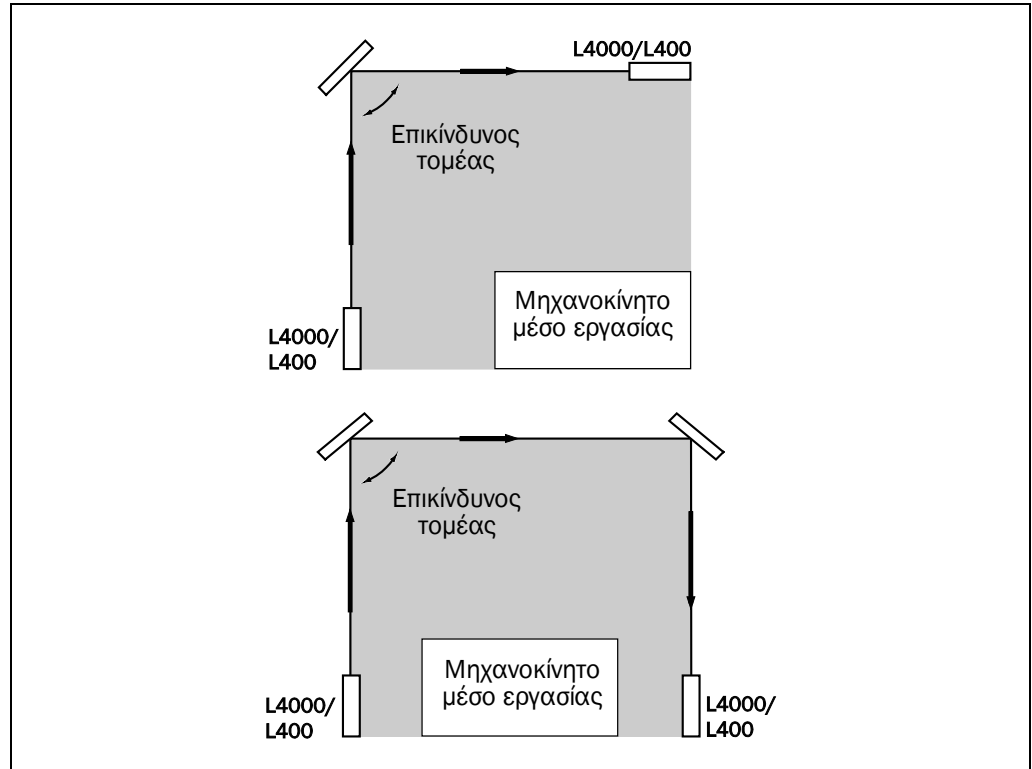
Υπόδειξη Η χρήση κατόπτρων εκτροπής μειώνει την ωφέλιμη εμβέλεια του Συστήματος L4000 σύμφωνα με τον πίνακα.

Υπόδειξη Η χρήση περισσότερων από δυο κατόπτρων (Σχ. 14) απαιτεί συντονισμό μεγάλης ακριβείας. Στην περίπτωση αυτή κάντε χρήση του Βοηθήματος Συντονισμού AR60 (βλέπε κεφάλαιο 6.2).

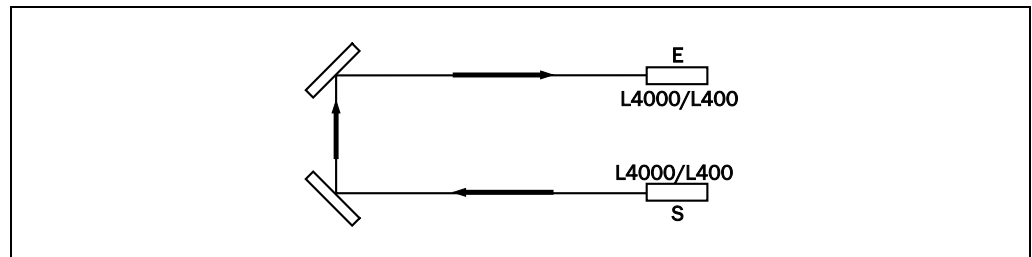
Πιν. 4: Εμβέλειες σε χρήση κατόπτρων εκτροπής

Αριθμός κατόπτρων	Ελάχιστη εμβέλεια με αισθητήρες L400	Ελάχιστη εμβέλεια με αισθητήρες L4000
1	8 m	48 m
2	6,4 m	38,4 m
3	5,1 m	30,7 m
4	4 m	24,5 m

Σχ. 13: Παράδειγμα για πολλαπλά ασφαλισμένους επικίνδυνους τομείς



Σχ. 14: Παράδειγμα ασφάλισης πρόσβασης δυο δεσμών με ένα Σύστημα L4000/L400 και κάτοπτρα εκτροπής



5 Ηλεκτρική εγκατάσταση

5.1 Σημαντικές υποδείξεις για την εγκατάσταση



ΠΡΟΣΟΧΗ

Διακόψτε την τάση της εγκατάστασης!

Ενώσω συνδέετε τις συσκευές η εγκατάσταση θα μπορούσε αθέλητα να τεθεί σε λειτουργία.

- Για το λόγο αυτό βεβαιωθείτε, ολόκληρη η εγκατάσταση να μην βρίσκεται υπό τάση κατά τη διάρκεια των εργασιών ηλεκτρικής εγκατάστασης.

Υποδείξεις

- Η εξωτερική παροχή τάσης των συσκευών πρέπει κατά EN 60 204 να μπορεί να γεφυρώσει βραχύχρονη διακοπή δικτύου διάρκειας 20 ms. Κατάλληλα τροφοδοτικά διαθέτει η SICK ως πρόσθετα εξαρτήματα (Siemens σειρά κατασκευής 6 EP 1).
- Ως υλικό γραμμής επιτρέπεται να γίνει χρήση μόνο χαλκού με αντοχή θερμοκρασίας ≥ 75 °C.
- Οι βίδες των κλεμών σύνδεσης πρέπει να σφικτούν με τιμή έλξης 0,6–0,8 Nm.
- Για τη λειτουργία και χρήση σύμφωνα με τις απαιτήσεις ελέγχου cULus πρέπει να γίνει παροχή τάσης με το χαρακτηριστικό „for use in class 2 circuits“. Δεν επιτρέπεται ροή ρεύματος ≥ 8 A!



ΠΡΟΣΟΧΗ

Ξεχωριστοί ντυμένοι αγωγοί εκτός ερμαρίου ηλεκτρικού πίνακα!

Εκτός ερμαρίου ηλεκτρικού πίνακα οι αγωγοί πομπού και δέκτη πρέπει να περνούν μέσα από ντυμένους αγωγούς.



ΠΡΟΣΟΧΗ

Ξεχωριστή σύνδεση OSSD 1 και OSSD 2!

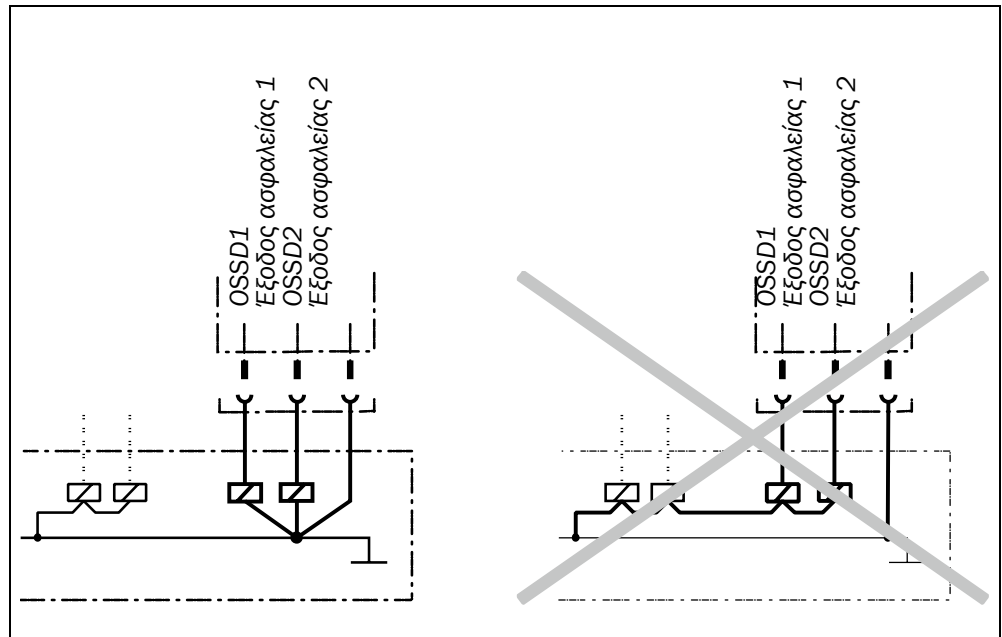
Για να εξασφαλιστεί η ασφάλεια σήματος πρέπει να γίνεται ξεχωριστή σύνδεση των OSSD 1 και OSSD 2 στο σύστημα ελέγχου μηχανήματος και το σύστημα ελέγχου μηχανήματος πρέπει να επεξεργάζεται και τα δυο σήματα ξεχωριστά. OSSD 1 και OSSD 2 δεν επιτρέπεται να συνδεθούν μεταξύ τους.



ΠΡΟΣΟΧΗ

Παρεμποδίστε τη δημιουργία διαφοράς δυναμικού μεταξύ φορτίου και προστατευτικού εξοπλισμού!

- Όταν συνδέετε ανασφαλή ως προς την πολικότητά τους φορτία στα OSSD ή στις εξόδους κυκλώματος, πρέπει οι συνδέσεις των 0 V των φορτίων αυτών με τους αντίστοιχους προστατευτικούς εξοπλισμούς να γίνονται μια προς μια και άμεσα στην ίδια ράβδο κλεμών των 0 V. Μόνο έτσι μπορεί να εξασφαλιστεί στην περίπτωση σφάλματος η αποφυγή διαφοράς δυναμικού μεταξύ των συνδέσεων των 0 V των φορτίων και του αντίστοιχου προστατευτικού εξοπλισμού.

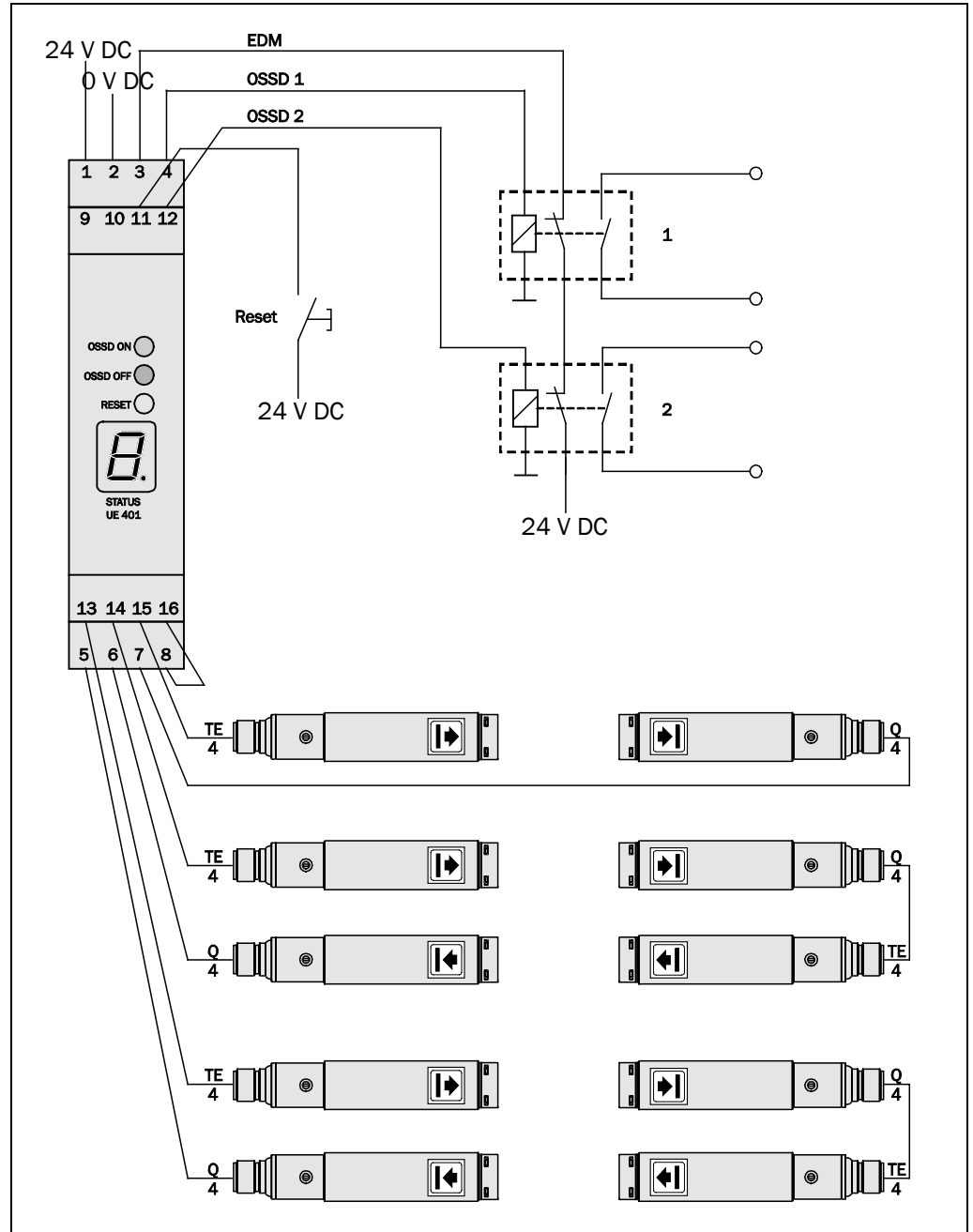


Το μέγεθος της διευθέτησης εξαρτάται από την εκάστοτε εφαρμογή. Το Σχ. 15 δείχνει τη διευθέτηση, ο Πιν. 3

τη συνδεσμολογία κλεμών. Η παροχή τάσης των αισθητήρων πρέπει να γίνεται ξεχωριστά.

Σύστημα L4000

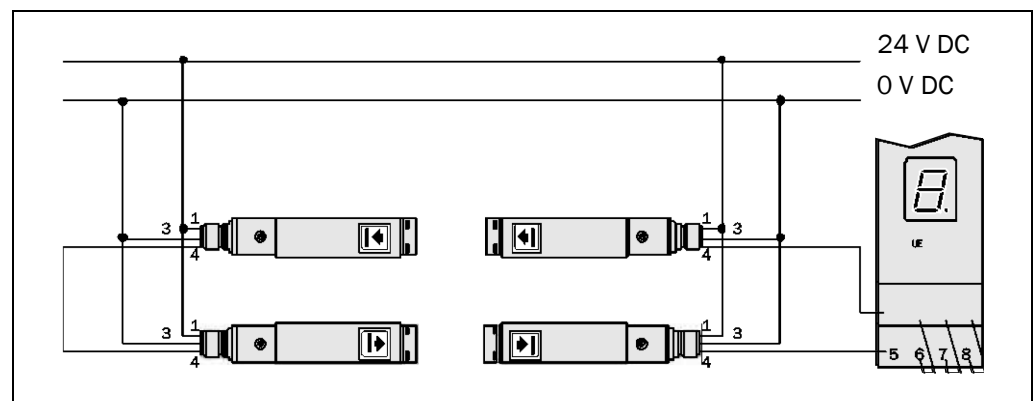
Σχ. 15: Παράδειγμα
διευθέτησης του
Συστήματος L4000



Πιν. 5: Συνδεσμολογία κλεμών UE401

Πόλος	Περιγραφή
1	24 V DC
2	GND
3	Είσοδος EDM
4	OSSD 1
5	Δέκτης, αισθητήρας 1
6	Δέκτης, αισθητήρας 2
7	Δέκτης, αισθητήρας 3
8	Δέκτης, αισθητήρας 4
9	Απενεργοποίηση της φραγής επανεκκίνησης
10	Απενεργοποίηση EDM
11	Είσοδος πλήκτρου επαναφοράς φραγή επανεκκίνησης
12	OSSD 2
13	Δέκτης, αισθητήρας 1
14	Πομπός, αισθητήρας 2
15	Πομπός, αισθητήρας 3
16	Πομπός, αισθητήρας 4

Σχ. 16: Παράδειγμα σύνδεσης αισθητήρων L400-/L4000 σε αλληλοδιαδοχική σύνδεση.



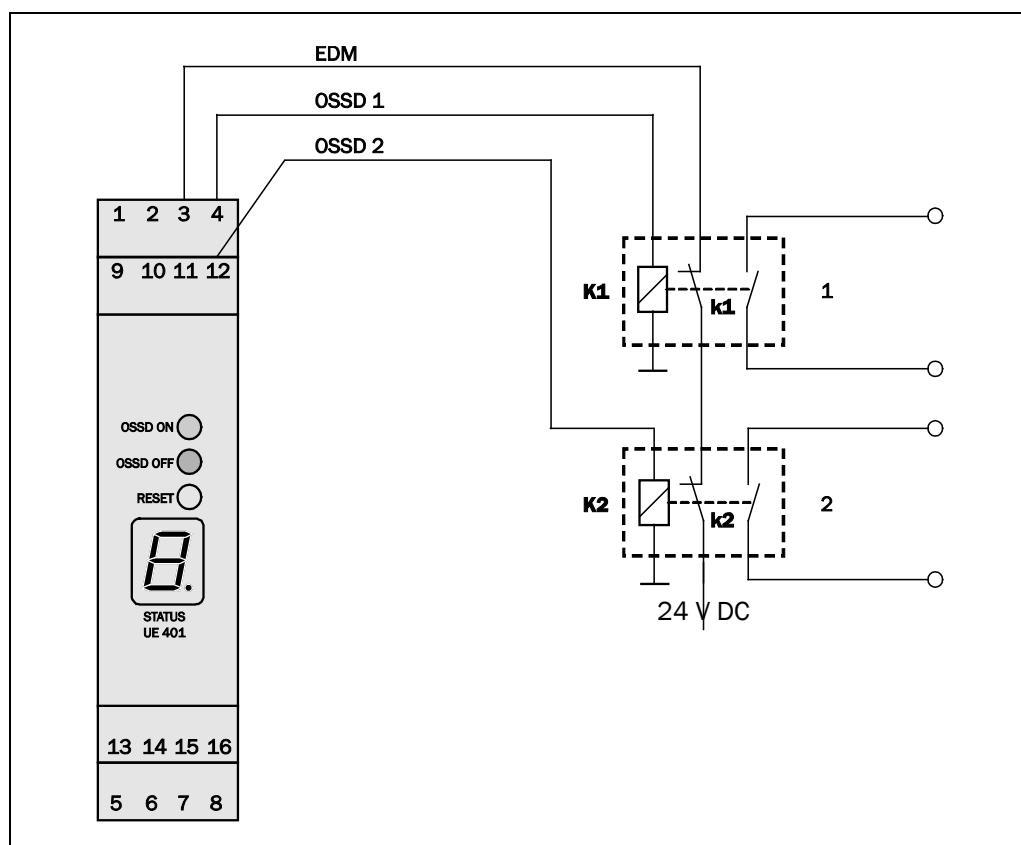
Συνδέετε τους αισθητήρες στη Συσκευή Αξιολόγησης Ασφαλείας UE401 πάντα από τα αριστερά προς τα δεξιά αρχίζοντας με τους πόλους 5 και 13 στο σχ. 15. Μη δεσμευμένες επαφές σύνδεσης αισθητήρων πρέπει να συνδεθούν με γέφυρα μεταξύ των αντίστοιχων πόλων πομπού/δέκτη (αρχίζοντας με τους πόλους 8 και 16).

Μπορεί να γίνει χρήση μη θωρακισμένων αγωγών, βλέπε στοιχεία παραγγελίας.

Σύστημα L4000**5.2 Έλεγχος ηλεκτρονόμων προστασίας (EDM)**

Ο έλεγχος ηλεκτρονόμων προστασίας ελέγχει εάν ο ηλεκτρονόμος προστασίας (ή άλλες διατάξεις ζεύξης) πράγματι έπεσαν κατά τη λειτουργία του προστατευτικού εξοπλισμού. Εάν μετά από μια προσπάθεια επανέναρξης ο έλεγχος ηλεκτρονόμων προστασίας δεν αντιληφθεί εντός 420 ms αντίδραση των συσκευών ζεύξης, αποζεύγνει πάλι τις εξόδους κυκλωμάτων.

Σχ. 17: Σύνδεση των μελών ζεύξης με τον έλεγχο ηλεκτρονόμων προστασίας (EDM)



Ηλεκτρικά πρέπει να υλοποιήσετε τον έλεγχο ηλεκτρονόμων προστασίας κλείνοντας εξαναγκαστικά τους δυο διακόπτες ανοίγματος (k1, k2) όταν τα μέλη ζεύξης (K1, K2) φτάσουν, λόγω της διακοπής της διαδρομής του φωτός, στη θέση ακινησίας. Στην είσοδο του ελέγχου ηλεκτρονόμων προστασίας έχουμε τότε 24 V. Εάν μετά τη διακοπή της διαδρομής φωτός δεν έχουμε 24V, κάποιο μέλος ζεύξης έχει υποστεί ζημία και ο έλεγχος ηλεκτρονόμων προστασίας δεν επιτρέπει την επανεκκίνηση του μηχανήματος. Η λειτουργία Έλεγχος ηλεκτρονόμων προστασία είναι στην κατάσταση παράδοσης ενεργός.

Υποδείξεις

- Ο έλεγχος ηλεκτρονόμων προστασίας λειτουργεί ακόμα και μετά την απόζευξη και την επανάζευξη της συσκευής.
- Για την απενεργοποίηση του ελέγχου ηλεκτρονόμων προστασίας συνδέστε τους πόλους 3 και 10 της Συσκευής Αξιολόγησης Ασφαλείας UE401 με 24 V.

5.3 Πλήκτρο επαναφοράς

Κατά τη λειτουργία προστασίας με εσωτερική φραγή επανεκκίνησης ο χειριστής πρέπει πριν από την επανεκκίνηση να πιέσει το πλήκτρο επαναφοράς.

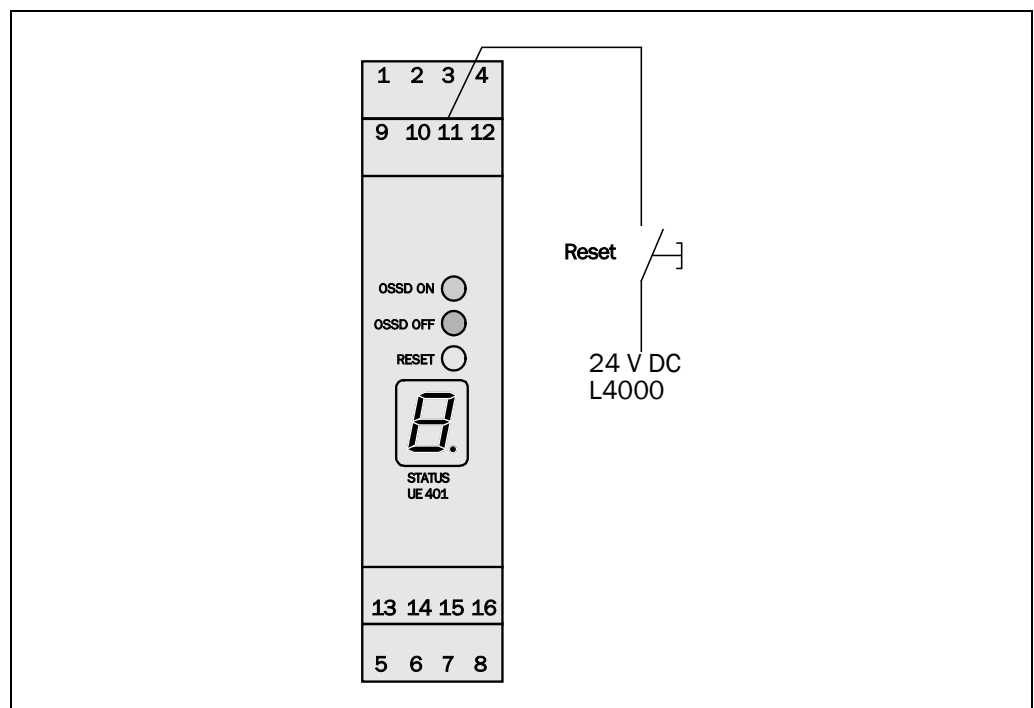


ΠΡΟΣΟΧΗ

Επιλέξτε τη σωστή θέση εγκατάστασης του πλήκτρου επαναφοράς!

Εγκαταστήστε το πλήκτρο επαναφοράς εκτός επικίνδυνου τομέα κατά τρόπο ώστε να μην μπορεί να ενεργοποιηθεί μέσα από τον επικίνδυνο τομέα. Εκτός αυτού ο χειριστής κατά την ενεργοποίηση του πλήκτρου επαναφοράς πρέπει να έχει πλήρη εποπτεία του επικίνδυνου τομέα.

Σχ. 18: Σύνδεση του πλήκτρου επαναφοράς



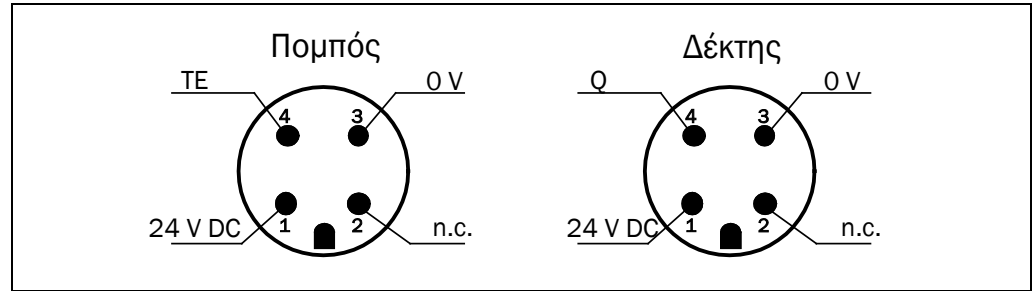
Υπόδειξη Για την απενεργοποίηση της εσωτερικής φραγής επανεκκίνησης συνδέστε τον πόλο 9 με 24 V.

5.4 Συνδεσμολογία των επαφών αισθητήρων

Οι επαφές αισθητήρων είναι κατειλημμένοι σύμφωνα με την Σχ. 19.

Σύστημα L4000

Σχ. 19: Συνδεσμολογία των επαφών αισθητήρων L4000, L400



Πιν. 6: Συνδεσμολογία των επαφών αισθητήρων

Πόλος	Συντομογραφία	Χαρακτηρισμός
1	24 V DC	Παροχή τάσης συνεχούς ρεύματος
2	N. c.	Μη κατειλημμένος
3	0 V DC	Παροχή τάσης συνεχούς ρεύματος
4	TE, Q	TE = είσοδος ελέγχου (πομπός), Q = έξοδος ελέγχου (δέκτης)

6 Έναρξη λειτουργίας



ΠΡΟΣΟΧΗ

Έναρξη λειτουργίας μόνο κατόπιν ελέγχου από εξειδικευμένο άτομο!

Προτού θέσετε σε λειτουργία για πρώτη φορά μια εγκατάσταση που προστατεύεται από το Σύστημα L4000 πρέπει αυτή να ελεγχθεί και να κριθεί κατάλληλη από εξειδικευμένο άτομο. Προσέξτε προς τούτο τις υποδείξεις του κεφαλαίου „Ασφάλεια“ στη σελίδα 176.

6.1 Ακολουθία ενδείξεων κατά τη ζεύξη

Μετά τη ζεύξη ανάβουν όλα τα τμήματα της ένδειξης των 7 τμημάτων. Μετά η ένδειξη σβήνει και όλα τα τμήματα ενεργοποιούνται σύντομα το ένα μετά το άλλο. Μετά η ένδειξη σβήνει ξανά ως σημάδι ότι η συσκευή είναι έτοιμη προς λειτουργία. Εάν η ένδειξη δεν σβήσει, υπάρχει σφάλμα συσκευής (βλέπε κεφάλαιο 8 „Διάγνωση σφαλμάτων“).

Οι τιμές των ενδείξεων σημαίνουν τα ακόλουθα:

Ένδειξη	Σημασία
	Έλεγχος της ένδειξης των 7 τμημάτων. Όλα τα τμήματα ενεργοποιούνται το ένα μετά το άλλο.
Καμία ένδειξη	Η συσκευή είναι έτοιμη προς λειτουργία.
Άλλη ένδειξη	Σφάλμα της συσκευής. Βλέπε κεφάλαιο 8 „Διάγνωση σφαλμάτων“.

Πιν. 7: Ενδείξεις κατά τη διάρκεια του κύκλου έναρξης λειτουργίας

6.2 Συντονισμός των μονάδων πομπού και δέκτη

Αφού συναρμολογηθούν όλα τα τμήματα και συνδεθούν, πρέπει να συντονιστούν επακριβώς μεταξύ τους πομπός και δέκτης.

Με τον τρόπο αυτό συντονίζετε πομπό και δέκτη:



ΠΡΟΣΟΧΗ

Αποκλείστε την επισφαλή κατάσταση από την εγκατάσταση!

Βεβαιωθείτε ότι η επισφαλής κατάσταση του μηχανήματος έχει διακοπεί και ότι το μηχάνημα θα παραμείνει αποζευγμένο! Οι έξοδοι του Συστήματος L4000 δεν επιτρέπεται κατά τη διαδικασία συντονισμού να επιδρούν στο μηχάνημα.

Σύστημα L4000

- Συνδέστε τον αγωγό στον πόλο 13 της Συσκευής Αξιολόγησης Ασφαλείας UE401 ή αποσυνδέστε τον από τον πόλο 4 του πρώτου αισθητήρα. Έτσι εντείνετε το εκπεμπόμενο φως αυτού και των άλλων πομπών και διευκολύνετε τη διαδικασία συντονισμού.
- Αρχίζετε πάντα με το συντονισμό του πρώτου ζευγαριού της αλυσίδας, ειδικά οι ακόλουθοι πομποί δεν μπορούν να εκπέμψουν φως.
- Συντονίστε πομπό και δέκτη όσο καλύτερα και σταθεροποιείστε και τους δυο προσωρινά.
- Ζεύξτε το Σύστημα L4000.
- Στερεώστε ένα κομμάτι λευκό χαρτί ή μια ανακλαστική μεμβράνη διαστάσεων 100 mm × 100 mm με μια τρύπα (διατομή αισθητήρα) στη μέση στο δέκτη.
- Συντονίστε πομπό στο δέκτη έως ότου το φως που ανακλάται στον ανακλαστήρα να έχει τη μέγιστη εντονότητα.
- Προσέξτε η κίτρινη φωτοδίοδος στο δέκτη να ανάβει ή διορθώστε το δέκτη ανάλογα.
- Για τον έλεγχο εντονότητας καλύψτε μερικώς τους φακούς του πομπού και/ή του δέκτη. Η εντονότητα της δεχόμενης δέσμης φωτός είναι επαρκής, όταν η φωτοδίοδος του δέκτη αρχίζει να αναβοσβήνει μόνο εφόσον είναι καλυμμένη τουλάχιστον η μισή επιφάνεια του φακού.
- Σταθεροποιείστε τους αισθητήρες στη θέση αυτή.
- Ακολουθείστε την ίδια διαδικασία και στους άλλους αισθητήρες.
- Συνδέστε τον πόλο 4 του πρώτου πομπού (μαύρος κλώνος αγωγού) ή τον εκάστοτε κλώνο αγωγού (πόλος 13) με τη Συσκευή Αξιολόγησης Ασφαλείας UE401.

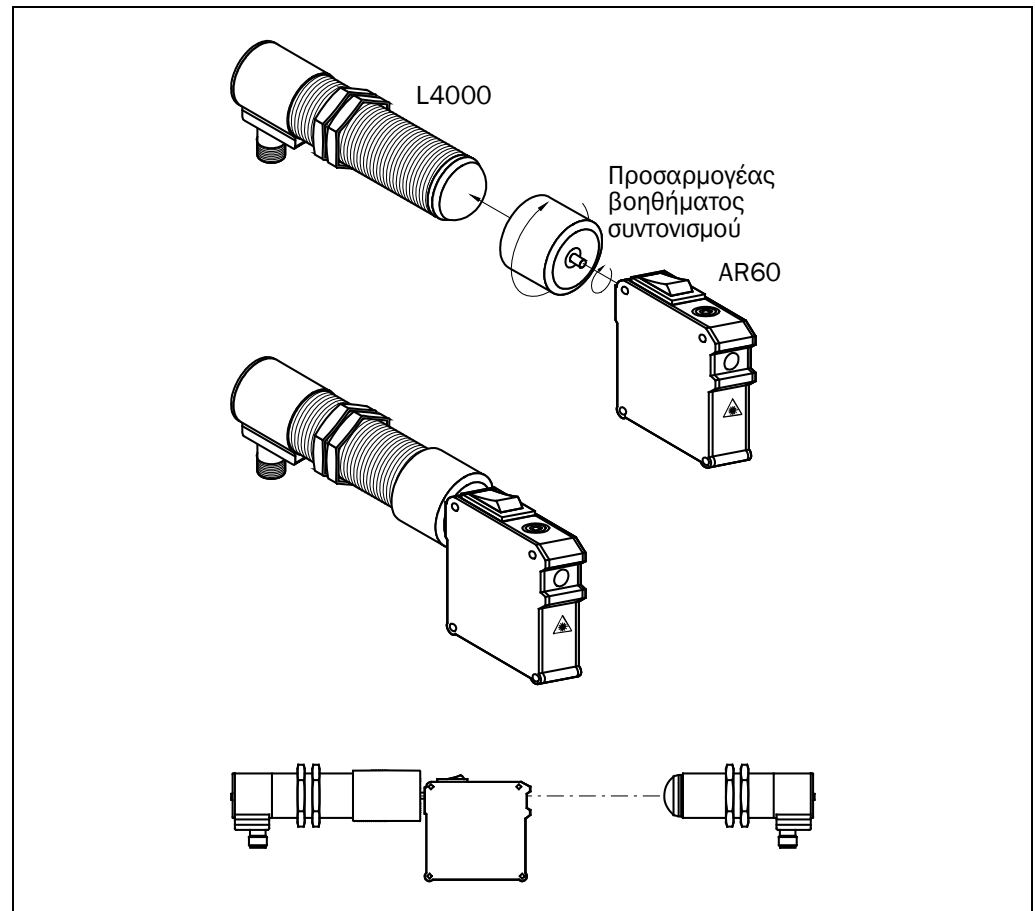
Με τον τρόπο αυτό συντονίζετε πομπό και δέκτη με το Βοήθημα Συντονισμού Λέιζερ AR60:

Σε μεγάλες εμβέλειες ή όταν γίνεται χρήση κατόπτρων εκτροπής το Βοήθημα Συντονισμού Λέιζερ AR60 διευκολύνει σημαντικά το συντονισμό.

- Βιδώστε τον προσαρμογέα στο AR60.
- Συναρμολογείστε το AR60 μπροστά από τον πομπό (βιδώστε το).
- Ζεύξτε το AR60
- Στερεώστε στο δέκτη ένα άσπρο χαρτόνι ή ένα χαρτόνι με Scotchlite (ανακλαστική ταινία) (με τον τρόπο αυτό αναγνωρίζεται καλύτερα η δέσμη φωτός)
- Συντονίστε το δέκτη κατά τρόπο ώστε η φωτεινή δέσμη λέιζερ να πέφτει στο κέντρο του οπτικού συστήματος του δέκτη
- Στερεώστε το πομπό στη θέση αυτή
- Αποζεύξτε το AR60

- Αποσυναρμολογείτε το AR60
- Ζεύξτε τους αισθητήρες

Σχ. 20: L4000- (M30)
Προσαρμογέας
βοηθήματος συντονισμού
για το AR60



6.3 Υποδείξεις ελέγχου

6.3.1 Έλεγχοι πριν από την πρώτη έναρξη λειτουργίας

Ελέγξτε τη διάταξη προστασίας όπως περιγράφεται παρακάτω και σύμφωνα με τα εκάστοτε ισχύοντα πρότυπα και κανονισμούς.

Για να εξασφαλίσετε τη σωστή λειτουργία ελέγξτε σύμφωνα με το κεφ. 6.3.2 „Καθημερινοί έλεγχοι της αποτελεσματικής λειτουργίας του προστατευτικού εξοπλισμού“.

- Ο αριθμός πομπών και δεκτών πρέπει να συμφωνεί, η απόσταση μεταξύ τους δεν επιτρέπεται να υπερβαίνει τη μέγιστη τιμή που αναφέρεται στα τεχνικά δεδομένα.
- Η προσέγγιση του επικίνδυνου τομέα επιτρέπεται να είναι εφικτή μόνο μέσα από το πεδίο προστασίας.
- Δεν πρέπει να είναι δυνατόν να γίνει υπέρβαση του προστατευτικού εξοπλισμού, προσέγγισή του έρποντας ή υπερφαλάγγισή του.
- Ελέγξτε την αποτελεσματικότητα του προστατευτικού εξοπλισμού στο μηχάνημα και στα πλαίσια όλων των ειδών λειτουργίας που μπορούν

Σύστημα L4000

να ρυθμιστούν σύμφωνα με τον Κατάλογο ελέγχου (βλέπε κεφάλαιο 11.2 στη σελίδα 223). Κάντε χρήση αυτού του καταλόγου ελέγχου ως αναφορά πριν από την πρώτη έναρξη λειτουργίας.

- Βεβαιωθείτε ότι το προσωπικού χειρισμού έχει εξοικειωθεί με το μηχάνημα που ασφαρίζεται με το Σύστημα L4000 πριν από την έναρξη εργασίας από εξειδικευμένο άτομο του λειτουργούντος το μηχάνημα. Υπεύθυνος για την εξοικείωση είναι ο λειτουργών το μηχάνημα.

6.3.2 Καθημερινοί έλεγχοι της αποτελεσματικής λειτουργίας του προστατευτικού εξοπλισμού

Η αποτελεσματικότητα του προστατευτικού εξοπλισμού πρέπει να ελέγχεται πριν από κάθε έναρξη εργασίας από εξουσιοδοτημένα και εντεταλμένα άτομα με το σωστό σώμα ελέγχου.

- Καλύψτε πλήρως κάθε δέσμη φωτός με ένα μη φωτοδιαπερατό σώμα ελέγχου (διάμετρος τουλάχιστον 30 mm) στα ακόλουθα σημεία:
 - Άμεσα μπροστά από τον πομπό
 - Στο κέντρο μεταξύ πομπού και δέκτη (ή στα κάτοπτρα εκτροπής)
 - Άμεσα μπροστά από το δέκτη
 - Όταν γίνεται χρήση κατόπτρων εκτροπής, άμεσα μπροστά και πίσω από το κάτοπτρο

Αυτό πρέπει να οδηγήσει στο ακόλουθο αποτέλεσμα:

- Στο δέκτη του εκάστοτε φωτεινού φράγματος ασφαλείας δεν επιτρέπεται να ανάβει φωτοδίοδος.

και

- στη Συσκευή Αξιολόγησης Ασφαλείας UE401 επιτρέπεται να ανάβει μόνο η κόκκινη φωτοδίοδος

και

- όσο διακόπτεται η δέσμη φωτός δεν επιτρέπεται να μπορεί να γίνει έναρξη της επισφαλούς κατάστασης.



ΠΡΟΣΟΧΗ

Να μη συνεχιστεί η λειτουργία όταν κατά τον έλεγχο ανάβει η πράσινη ή η κίτρινη φωτοδίοδος στη Συσκευή Αξιολόγησης Ασφαλείας UE401!

Εάν κατά τη διάρκεια του ελέγχου ανάψει η πράσινη ή η κίτρινη φωτοδίοδος – ακόμα και για μικρό χρονικό διάστημα – δεν επιτρέπεται πλέον καμία εργασία στο μηχάνημα. Στην περίπτωση αυτή, η εγκατάσταση του Συστήματος L4000 πρέπει να ελεγχθεί από εξειδικευμένο άτομο (βλέπε κεφάλαιο 5).

- Ελέγξτε *πριν* την κάλυψη κάθε δέσμης φωτός με σώμα ελέγχου εάν ...
 - στη Συσκευή Αξιολόγησης Ασφαλείας UE401 με ενεργοποιημένη εσωτερική φραγή επανεκκίνησης ανάβει η πράσινη φωτοδίοδος
 - στη Συσκευή Αξιολόγησης Ασφαλείας UE401 με ενεργοποιημένη εσωτερική φραγή επανεκκίνησης ανάβει η κίτρινη φωτοδίοδος („Απαιτείται επαναφορά“).

Σε αντίθετη περίπτωση πρέπει να δημιουργήσετε πρώτα την κατάσταση αυτή. Αλλιώς ο έλεγχος δεν έχει έννοια.

6.3.3 Τακτικός έλεγχος του προστατευτικού εξοπλισμού από εξειδικευμένα άτομα

- Ελέγξτε την εγκατάσταση σύμφωνα με τις ισχύουσες εθνικές προδιαγραφές στα πλαίσια των εκεί απαιτούμενων προθεσμιών. Αυτό εξυπηρετεί τον εντοπισμό αλλαγών στο μηχάνημα ή παραποιήσεων στον προστατευτικό εξοπλισμό μετά την πρώτη έναρξη λειτουργίας.
- Εάν έγιναν σημαντικές αλλαγές στο μηχάνημα ή στον προστατευτικό εξοπλισμό ή εάν το μονόδρομο φωτεινό φράγμα επανοπλίστηκε ή έγινε γενική επισκευή παγίων, ελέγξτε την εγκατάσταση εκ νέου με βάση τον κατάλογο ελέγχου του παραρτήματος.

7 Συντήρηση

Το Σύστημα L4000 δεν χρειάζεται συντήρηση. Οι φακοί των αισθητήρων πρέπει να καθαρίζεται τακτικά όταν ρυπαίνονται.

Υπόδειξη Αποφεύγετε εκδορές και τη δημιουργία σταγόνων στους φακούς επειδή μπορούν να μεταβάλλουν τις οπτικές ιδιότητες.

➤ Μην κάνετε χρήση δραστικών απορρυπαντικών.

➤ Μην κάνετε χρήση απορρυπαντικών που χρειάζονται τριβή.

Υπόδειξη Λόγω στατικών φορτίων μαζεύονται μόρια σκόνης στο φακό. Μπορείτε να μειώσετε το φαινόμενο αυτό, εάν χρησιμοποιείτε καθαριστικό πλαστικών (SICK αριθ. είδους 5 600 006) και το οπτικό πανί SICK (SICK αριθ. 4 003 353).

Με τον τρόπο αυτό καθαρίζετε το φακό:

➤ Ξεσκονίστε το φακό με καθαρό και μαλακό πινέλο.

➤ Καθαρίστε το φακό με καθαρό και υγρό πανί.

Υπόδειξη Μετά τον καθαρισμό ελέγξτε τη θέση πομπού και δέκτη για να βεβαιωθείτε ότι δεν είναι δυνατή η υπέρβαση του προστατευτικού εξοπλισμού ή προσέγγισή του από κάτω έρποντας ή εισχώρηση από τα νώτα.

➤ Ελέγξτε την αποτελεσματικότητα του προστατευτικού εξοπλισμού όπως περιγράφεται στο κεφάλαιο 6.3 „Υποδείξεις ελέγχου“ στη σελίδα 204.

8 Διάγνωση σφαλμάτων

Το κεφάλαιο αυτό περιγράφει τον τρόπο με τον οποίο μπορείτε να διακρίνετε σφάλματα στο Σύστημα L4000 και τον τρόπο άρσης τους.

8.1 Αντιμετώπιση σφαλμάτων



ΠΡΟΣΟΧΗ

Απαγορεύεται η λειτουργία στην περίπτωση ασαφούς σφάλματος!

Σταματήστε τη λειτουργία του μηχανήματος όταν δεν μπορείτε να προσδιορίσετε ακριβώς το σφάλμα και δεν είσαστε σε θέση να το άρετε με βεβαιότητα.



ΠΡΟΣΟΧΗ

Πλήρης δοκιμή λειτουργίας μετά από άρση σφάλματος!

Μετά από άρση σφάλματος διενεργείστε πλήρη δοκιμή λειτουργίας σύμφωνα με το κεφάλαιο 6.3 „Υποδείξεις ελέγχου“.

8.2 Υποστήριξη SICK

Εάν δεν μπορέσετε να άρετε ένα σφάλμα με τη βοήθεια των πληροφοριών του κεφαλαίου αυτού, σας παρακαλούμε να έρθετε σε επαφή με την αρμόδια αντιπροσωπεία της SICK.

8.3 Ενδείξεις κατάστασης των φωτοδιόδων διάγνωσης

Το κεφάλαιο αυτό εξηγεί τη σημασία των ενδείξεων των φωτοδιόδων και τις ενέργειες που μπορείτε να κάνετε.

Σύστημα L4000

Πιν. 8: Ενδείξεις κατάστασης στις φωτοδιόδους

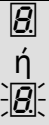
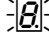
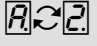

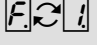
Ένδειξη		Ενδεχόμενο αίτιο	Έτσι έχετε το σφάλμα
<ul style="list-style-type: none"> ● Κίτρινο ○ Κόκκινο και ○ Πράσινο 	<p>Ανάβει η κίτρινη UE401 φωτοδιόδος</p> <p>Μήτε η κόκκινη ούτε η πράσινη φωτοδιόδος του UE401 ανάβει ή δεν ανάβει καμία φωτοδιόδος.</p>	<p>Απαιτείται επαναφορά</p> <p>Δεν υπάρχει τάση ή είναι πολύ χαμηλή ή η συσκευή έχει ζημία</p>	<ul style="list-style-type: none"> ➤ Πιέστε το πλήκτρο επαναφοράς. ➤ Ελέγξτε την παροχή τάσης και ζεύξτε την ενδεχομένως. ➤ Αντικαταστήστε τη συσκευή.
<ul style="list-style-type: none"> ○ Πορτοκαλί ● Πορτοκαλί 	<p>Η φωτοδιόδος του πομπού δεν ανάβει</p> <p>Η φωτοδιόδος του πομπού ανάβει με μισή εντονότητα</p> <p>Η φωτοδιόδος του πομπού ανάβει με πλήρη εντονότητα</p>	<p>Σύνδεση του πόλου 4 του πομπού στα +24 V ή καμία παροχή τάσης στο πομπό</p> <p>Πόλος 4 του πομπού συνδεδεμένος στη UE401</p> <p>Ο πόλος 4 του πομπού δεν είναι συνδεδεμένος (για το συντονισμό πομπού και δέκτη - ο πομπός εκπέμπει με πλήρη εντονότητα)</p>	<ul style="list-style-type: none"> ➤ Ελέγξτε την παροχή τάσης και ζεύξτε την ενδεχομένως.
<ul style="list-style-type: none"> ○ Κίτρινο ☀ Κίτρινο 	<p>Η φωτοδιόδος του δέκτη δεν ανάβει</p> <p>Η φωτοδιόδος αναβοσβήνει</p>	<p>Δέσμη του πομπού διακομμένη ή ο δέκτης δεν έχει παροχή τάσης</p> <p>Ο δέκτης δέχεται ασθενές σήμα από τον πομπό (κακός</p>	<ul style="list-style-type: none"> ➤ Ελέγξτε την παροχή τάσης και ζεύξτε την ενδεχομένως. ➤ Συντονίστε τους αισθητήρες (κεφάλαιο 6.2) ή καθαρίστε τους

Ένδειξη		Ενδεχόμενο αίτιο	Έτσι έχετε το σφάλμα
● Κίτρινο	Η φωτοδίοδος έχει σταθερή ένδειξη	συντονισμός ή ρύπανση) Δέκτης καλά συντονισμένος με το δέκτη, δέχεται σήμα δέκτη	φακούς (κεφάλαιο 7).

8.4 Ενδείξεις σφαλμάτων στην ένδειξη των 7 τμημάτων

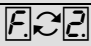
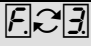
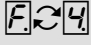
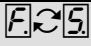
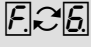
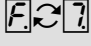
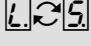
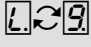
Το κεφάλαιο αυτό εξηγεί τη σημασία των ενδείξεων σφαλμάτων στην ένδειξη των 7 τμημάτων και τις ενέργειες που μπορείτε να κάνετε.

Πιν. 9: Ενδείξεις σφαλμάτων στην ένδειξη των 7 τμημάτων

Ένδειξη	Ενδεχόμενο αίτιο	Έτσι έχετε το σφάλμα
	Σφάλμα του ελέγχου ηλεκτρονόμων προστασίας (Η αναλαμπή σημαίνει, ότι η εσωτερική φραγή επανεκκίνησης δεν είναι ενεργή.)	<ul style="list-style-type: none"> ➤ Ελέγξτε τους ηλεκτρονόμους προστασίας ή τις διατάξεις ζεύξης και τη συρμάτωσή τους και έχετε ενδεχομένως το σφάλμα της συρμάτωσης. ➤ Στην περίπτωση της ένδειξης  αποζεύξτε τη συσκευή και επαναζεύξτε την.
	Η διάρθρωση των συνδεδεμένων αισθητήρων δεν είναι σωστή	<ul style="list-style-type: none"> ➤ Ελέγξτε τις συνδέσεις των αισθητήρων προς τη συσκευή ζεύξης. ➤ Αποζεύξτε τη συσκευή και επαναζεύξτε την.
	Σφάλμα συστήματος	<ul style="list-style-type: none"> ➤ Αντικαταστήστε τη Συσκευή Αξιολόγησης Ασφαλείας UE401.
	Υπερτασικό ρεύμα ¹⁾ στην έξοδο κυκλώματος 1	<ul style="list-style-type: none"> ➤ Ελέγξτε τον ηλεκτρονόμο προστασίας ή τις διατάξεις ζεύξης. Αντικαταστήστε τους ενδεχομένως. ➤ Ελέγξτε στη συρμάτωση εάν υπάρχει βραχυκύκλωμα στα 0 V. ➤ Αποζεύξτε τη συσκευή και επαναζεύξτε την.

¹⁾ Αναγνωρίζεται μόνο σε ζευγμένες εξόδους κυκλώματος ασφαλείας (OSSDs).

Σύστημα L4000

Ένδειξη	Ενδεχόμενο αίτιο	Έτσι έχετε το σφάλμα
	Βραχυκύκλωμα ¹⁾ στην έξοδο κυκλώματος 1	<ul style="list-style-type: none"> ➤ Ελέγξτε στη συρμάτωση εάν υπάρχει βραχυκύκλωμα στα 24 V. ➤ Αποζεύξτε τη συσκευή και επαναζεύξτε την.
	Βραχυκύκλωμα ¹⁾ στην έξοδο κυκλώματος 1	<ul style="list-style-type: none"> ➤ Ελέγξτε στη συρμάτωση εάν υπάρχει βραχυκύκλωμα στα 0 V. ➤ Αποζεύξτε τη συσκευή και επαναζεύξτε την.
	Υπερτασικό ρεύμα ¹⁾ στην έξοδο κυκλώματος 2	<ul style="list-style-type: none"> ➤ Ελέγξτε τον ηλεκτρονόμο προστασίας ή τις διατάξεις ζεύξης. Αντικαταστήστε τους ενδεχομένως. ➤ Ελέγξτε στη συρμάτωση εάν υπάρχει βραχυκύκλωμα στα 0 V. ➤ Αποζεύξτε τη συσκευή και επαναζεύξτε την.
	Βραχυκύκλωμα ¹⁾ στην έξοδο κυκλώματος 2	<ul style="list-style-type: none"> ➤ Ελέγξτε στη συρμάτωση εάν υπάρχει βραχυκύκλωμα στα 24 V. ➤ Αποζεύξτε τη συσκευή και επαναζεύξτε την.
	Βραχυκύκλωμα ¹⁾ στην έξοδο κυκλώματος 2	<ul style="list-style-type: none"> ➤ Ελέγξτε στη συρμάτωση εάν υπάρχει βραχυκύκλωμα στα 0 V. ➤ Αποζεύξτε τη συσκευή και επαναζεύξτε την.
	Βραχυκύκλωμα ¹⁾ μεταξύ των εξόδων κυκλώματος 1 και 2	<ul style="list-style-type: none"> ➤ Ελέγξτε τη συρμάτωση και έχετε το σφάλμα. ➤ Αποζεύξτε τη συσκευή και επαναζεύξτε την.
	Διάρθρωση λάθος ή μεταβλημένη	<ul style="list-style-type: none"> ➤ Ελέγξτε τη διάρθρωση (αριθμός των αισθητήρων, είδη λειτουργίας) του συστήματος. ➤ Αποζεύξτε τη συσκευή και επαναζεύξτε την. ➤ Μετά από άρση του σφάλματος αυτού διενεργείστε πλήρη δοκιμή λειτουργίας σύμφωνα με το κεφάλαιο 6.3 „Υποδείξεις ελέγχου“.
	Τάση παροχής πολύ χαμηλή	<ul style="list-style-type: none"> ➤ Ελέγξτε την τάση παροχής και το τροφοδοτικό. Αντικαταστήστε ενδεχομένως χαλασμένα στοιχεία. ➤ Αποζεύξτε τη συσκευή και επαναζεύξτε την.

9 Τεχνικά δεδομένα

9.1 Φύλλο δεδομένων Συσκευής Αξιολόγησης Ασφαλείας UE401

Πιν. 10: Τεχνικά δεδομένα Συσκευής Αξιολόγησης Ασφαλείας UE401

	Ελάχιστο	Κανονικό	Μέγιστο
Τάση παροχής ²⁾	19,2 V DC	24 V DC	28,8 V DC
Υπόλοιπο κυμάτωσης			5 V _{SS}
Απορροφούμενη ισχύς ³⁾			3,6 W στα 28,8 V
Κλάση προστασίας	III		
Τύπος	Τύπος 4 (IEC 61496-1)		
Θερμοκρασία περιβάλλοντος κατά τη λειτουργία	-20 °C		+55 °C
Υγρασία ατμόσφαιρας (μη συμπυκνωμένη)	15 %		95 %
Θερμοκρασία αποθήκευσης	-25 °C		+75 °C
Είδος προστασίας	IP 20		
Ενδείξεις	Πράσινη φωτοδίοδος (ON), κόκκινη φωτοδίοδος (OFF), κίτρινη φωτοδίοδος (πλήκτρο επαναφοράς για φραγή επανεκκίνησης), ένδειξη των 7 τμημάτων (ένδειξη σφάλματος)		
Χρόνος έναρξης λειτουργίας μετά την παροχή τάσης			2,5 s
Χρόνος αποκατάστασης	13 ms		30 ms
Χρόνος ζεύξης	23 ms		37 ms
Χρόνος απόζευξης ⁴⁾	120 ms		
Ράβδοι κλεμών	Ανταλλάξιμες, κωδικοποιημένες βιδωτές κλέμες		
Διατομή αγωγού	0,25 mm ²		2,5 mm ²

²⁾ Η εξωτερική παροχή τάσης των συσκευών πρέπει κατά EN 60204 να μπορεί να γεφυρώσει βραχύχρονη διακοπή δικτύου διάρκειας 20 ms. Κατάλληλα τροφοδοτικά διαθέτει η SICK ως πρόσθετα εξαρτήματα (Siemens σειρά κατασκευής 6 EP 1).

³⁾ Χωρίς ρεύμα ζεύξης OSSD.

⁴⁾ Για επεμβάσεις που διαρκούν λιγότερο από 100 ms.

Σύστημα L4000

	Ελάχιστο	Κανονικό	Μέγιστο
Μήκη αγωγών	Μεγ. 100 m μεταξύ box, πομπού, δέκτη και πηγών σημάτων, ελάχ. διατομή 0,25 mm ²		
Είσοδοι ⁶⁾	Πλήκτρο επαναφοράς Έλεγχος ηλεκτρονόμων προστασίας Απενεργοποίηση πλήκτρου επαναφοράς Απενεργοποίηση ελέγχου ηλεκτρονόμων προστασίας 4 είσοδοι δέκτη		
Έξοδοι ⁶⁾	4 είσοδοι πομπού		
Έξοδοι κυκλώματος OSSDs	2 ημιαγωγοί PNP, ανθεκτικοί έναντι βραχυκυκλωμάτων ⁵⁾ , με έλεγχο εγκάρσιας σύνδεσης		
Τάση ζεύξης ⁶⁾ HIGH (ενεργή, U _{eff})	17,5 V	24 V	28,8 V
Τάση ζεύξης ⁶⁾ LOW (απενεργή)			1,3 V
Ρεύμα ζεύξης			0,5 A
Ρεύμα διαρροής ⁷⁾			0,3 mA
Χωρητικότητα φορτίου			2,2 μF
Ακολουθία ζεύξης	Ανάλογα με την επαγωγική αντίσταση φορτίου		
Επαγωγική αντίσταση φορτίου ⁸⁾			1,9 H

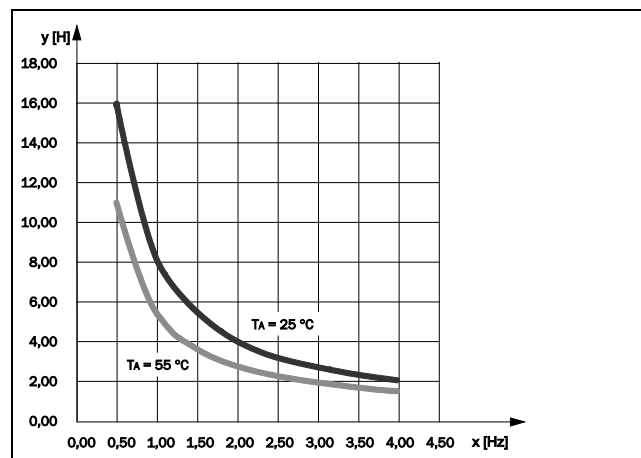
⁵⁾ Ισχύει για τάσεις μεταξύ -30 V και +30 V.

⁶⁾ Κατά IEC 611312.

⁷⁾ Στην περίπτωση σφάλματος (διακοπή του αγωγού 0-V) ρέει, το ανώτ., το ρεύμα διαρροής στον αγωγό OSSD. Το επόμενο στοιχείο ελέγχου πρέπει να αναγνωρίσει την κατάσταση αυτή ως LOW. Ένας σίγουρος PLC (Programmable Logic Controller = έλεγχος αποθηκευμένου προγράμματος) πρέπει να αναγνωρίζει την κατάσταση αυτή.

⁸⁾ Σε μικρή ακολουθία ζεύξης η μέγιστη επιτρεπτή επαγωγική αντίσταση φορτίου είναι υψηλότερη.

	Ελάχιστο	Κανονικό	Μέγιστο
Δεδομένα δοκιμαστικού παλμού ⁹⁾ Εύρος δοκιμαστικού παλμού Ρυθμός δοκιμαστικού παλμού	200 μs 2 1/s	250 μs 2,5 1/s	450 μs 3 1/s
Επιτρεπτή αντίσταση αγωγού μεταξύ συσκευής και φορτίου ¹⁰⁾			10 Ω
Είσοδος ελέγχου ηλεκτρονόμων προστασίας (EDM) Επιτρεπτός χρόνος πτώσης (ηλεκτρονόμος προστασίας) Επιτρεπτός χρόνος διέγερσης (ηλεκτρονόμος προστασίας)		350 ms 420 ms	
Είσοδος εντολών της συσκευής (πλήκτρο επαναφοράς) Χρόνος χειρισμού συσκευής εντολών		50 ms	
Αντοχή κλονισμού	10 g, 16 ms (IEC 60068-2-27)		
Αντοχή κραδασμών	5 g, 10–55 Hz (IEC 60068-2-6)		



- ⁹⁾ Οι έξοδοι ελέγχονται σε ενεργή κατάσταση κυκλικά (σύντομη ζεύξη LOW). Βεβαιωθείτε κατά την επιλογή των ακόλουθων στοιχείων ελέγχου ότι οι δοκιμαστικοί παλμοί των παραπάνω παραμέτρων δεν πρόκειται να προξενήσουν απόζευξη.
- ¹⁰⁾ Περιορίστε την αντίσταση αγωγού των μεμονωμένων κλώνων προς το ακόλουθο στοιχείο ελέγχου στην τιμή αυτή, έτσι ώστε να αναγνωριστεί σίγουρα η όποια εγκάρσια σύνδεση μεταξύ των εξόδων. (Προσέξτε επίσης το EN 60204 Ηλεκτρικός Εξοπλισμός Μηχανών, Τμήμα 1: Γενικές απαιτήσεις.)

Σύστημα L4000

	Ελάχιστο	Κανονικό	Μέγιστο
Στερέωση περιβλήματος	Στερέωση αυτόματου κλείθρου σε συλλεκτήρια ράβδο 35 mm (DIN EN 50022)		
Βάρος		160 g	

9.2 Φύλλο δεδομένων L400 πομπός/δέκτης

Πιν. 11: Τεχνικά δεδομένα L400 πομπός/δέκτης

	Ελάχιστο	Κανονικό	Μέγιστο
Τάση παροχής	19,2 V DC	24 V DC	28,8 V DC
Λήψη ρεύματος			60 mA ¹⁾ (πομπός) 30 mA (δέκτης)
Ηλεκτρική κλάση προστασίας	III		
Τύπος	Τύπος 4 (IEC 61496-1) ¹²⁾		
Επίπεδο ακεραιότητας ασφαλείας ¹³⁾	SIL3 (IEC 61508, IEC 62061)		
Κατηγορία	Κατηγορία 4 (EN ISO 13849-1)		
Performance Level ¹³⁾	PL e (EN ISO 13849-1)		
PFHd (μέση πιθανότητα εμφάνισης επικίνδυνης αβαρίας ανά ώρα)	$2,9 \times 10^{-10}$		
T _M (διάρκεια χρήσης)	20 χρόνια (EN ISO 13849)		
Μήκος κύματος		660 nm (κόκκινο)	
Γωνία σκέδασης/γωνία λήψης			±2,5°
Διάμετρος (οπτικό σύστημα)		12 mm	
Απόσταση πομπού-δέκτη			
Αξωνικό οπτικό σύστημα	0 m ... 10 m	0 m ... 16 m	
Ακτινωτό οπτικό σύστημα	0 m ... 5 m	0 m ... 7 m	
Θερμοκρασία περιβάλλοντος κατά τη	-20 °C		+55 °C

¹⁾ Σε συνεχή εκπομπή (δηλαδή συντονισμός, πόλος 4 του πομπού μη συνδεδεμένος).

²⁾ Μόνο σε συνδυασμό με Συσκευή Αξιολόγησης Ασφαλείας UE401.

³⁾ Για λεπτομερειακές πληροφορίες σχετικά με την ακριβή ρύθμιση του μηχανήματος/ της εγκατάστασης σάς παρακαλούμε να έρθετε σε επαφή με το αρμόδιο υποκατάστημα της SICK.

Σύστημα L4000

	Ελάχιστο	Κανονικό	Μέγιστο
Λειτουργία			
Υγρασία ατμόσφαιρας (μη συμπυκνωμένη)	15 %		95 %
Θερμοκρασία αποθήκευσης	-25 °C		+75 °C
Υλικό περιβλήματος	Συνθετική ύλη ή ορείχαλκος επινικελωμένος		
Οπτικό σύστημα	Συνθετική ύλη		
Είδος προστασίας	IP 67		
Χρόνος αποκατάστασης		LOW → HIGH: 0,4 ms HIGH → LOW: 0,6 ms	
Σήμα εισόδου (μόνο πομπός)	HIGH: εκπομπή απενεργή LOW ή διακομμένο: εκπομπή ενεργή		
Σήμα εξόδου (μόνο δέκτης)	HIGH: δέσμη φωτός διακομμένη LOW: δέσμη φωτός ελεύθερη		
Αντοχή κλονισμού	10 g, 16 ms (IEC 60068-2-27)		
Αντοχή κραδασμών	5 g, 10-55 Hz (IEC 60068-2-6)		
Βάρος (συνθετική ύλη/μέταλλο)		30/67 g	

Σύστημα L4000

9.3 Φύλλο δεδομένων L4000 πομπός/δέκτης

Πιν. 12: Τεχνικά δεδομένα L4000 πομπός/δέκτης

	Ελάχιστο	Κανονικό	Μέγιστο
Τάση παροχής	19,2 V DC	24 V DC	28,8 V DC
Λήψη ρεύματος			60 mA ¹⁴⁾ (πομπός) 30 mA (δέκτης)
Ηλεκτρική κλάση προστασίας	III		
Τύπος	Τύπος 4 (IEC 61496-1) ¹⁵⁾		
Επίπεδο ακεραιότητας ασφαλείας ¹⁶⁾	SIL3 (IEC 61508, IEC 62061)		
Κατηγορία	Κατηγορία 4 (EN ISO 13849-1)		
Performance Level ¹⁶⁾	PL e (EN ISO 13849-1)		
PFHd (μέση πιθανότητα εμφάνισης επικίνδυνης αβαρίας ανά ώρα)	$2,9 \times 10^{-10}$		
T _M (διάρκεια χρήσης)	20 χρόνια (EN ISO 13849)		
Μήκος κύματος		660 (κόκκινο)	
Γωνία σκέδασης/γωνία λήψης			±2,5°
Διάμετρος (οπτικό σύστημα)		26 mm	
Απόσταση πομπού-δέκτη	0 m ... 60 m	0 m ... 84 m	
Θερμοκρασία περιβάλλοντος κατά τη λειτουργία	-20 °C		+55 °C
Υγρασία ατμόσφαιρας (μη συμπυκνωμένη)	15 %		95 %
Θερμοκρασία αποθήκευσης	-25 °C		+75 °C
Υλικό περιβλήματος	Ορείχαλκος επινικελωμένος		
Οπτικό σύστημα	Γυαλί		

¹⁴⁾ Σε συνεχή εκπομπή (δηλαδή συντονισμός, πόλος 4 του πομπού μη συνδεδεμένος).

¹⁵⁾ Μόνο σε συνδυασμό με Συσκευή Αξιολόγησης Ασφαλείας UE401.

¹⁶⁾ Για λεπτομερειακές πληροφορίες σχετικά με την ακριβή ρύθμιση του μηχανήματος/ της εγκατάστασης σάς παρακαλούμε να έρθετε σε επαφή με το αρμόδιο υποκατάστημα της SICK.

	Ελάχιστο	Κανονικό	Μέγιστο
Είδος προστασίας	IP 67		
Χρόνος αποκατάστασης		LOW → HIGH: 0,4 ms HIGH → LOW: 0,6 ms	
Σήμα εισόδου (μόνο πομπός)	HIGH: Εκπομπή απενεργή LOW ή διακομμένο: Εκπομπή ενεργή		
Σήμα εξόδου (μόνο δέκτης)	HIGH: δέσμη φωτός διακομμένη LOW: δέσμη φωτός ελεύθερη		
Αντοχή κλονισμού	10 g, 16 ms (IEC 60068-2-27)		
Αντοχή κραδασμών	5 g, 10–55 Hz (IEC 60068-2-6)		
Βάρος		212 g	

Σύστημα L4000

10 Στοιχεία παραγγελίας

10.1 Συσκευή Αξιολόγησης Ασφαλείας UE401

Πιν. 13: Αριθμός είδους
Συσκευής Αξιολόγησης
Ασφαλείας UE401

Στοιχεία	Τύπος	Πα- ράρτημα	Αριθ. είδους
UE401, ενότητα αποτίμησης	UE401-A0010	Σχ. 21	6 027 343

10.2 Αισθητήρες L4000- και L400

Πιν. 14: Αριθμοί ειδών
αισθητήρων L4000- και
L400

Στοιχεία	Τύπος	Παράρ- τημα	Αριθ. είδους
L4000, M30 × 1,5, μεταλλικό περίβλημα, εμβέλεια 84 m, αξωνικό οπτικό σύστημα, φως M12, 4-πολικό, γωνιασμένο Πομπός	L40S-33MA2A	Σχ. 22	6 027 335
	L40E-33MA2A	Σχ. 22	6 027 336
Αισθητήρες L400, M18 × 1, φως M12, 4-πολικό, ευθύ Πομπός, περίβλημα συνθετική ύλη, εμβέλεια 16 m, αξωνικό οπτικό σύστημα	L40S-21KA1A	Σχ. 23	6 027 337
	L40E-21KA1A	Σχ. 23	6 027 338
Δέκτης, περίβλημα συνθετική ύλη, εμβέλεια 16 m, αξωνικό οπτικό σύστημα	L40S-21MA1A	Σχ. 23	6 027 339
	L40E-21MA1A	Σχ. 23	6 027 340
Πομπός, μεταλλικό περίβλημα, εμβέλεια 16 m, αξωνικό οπτικό σύστημα	L40S-11MA1A	Σχ. 24	6 027 341
	L40E-11MA1A	Σχ. 24	6 027 342
Δέκτης, μεταλλικό περίβλημα, εμβέλεια 16 m, αξωνικό οπτικό σύστημα	L40S-11MA1A	Σχ. 24	6 027 341
	L40E-11MA1A	Σχ. 24	6 027 342
Πομπός, μεταλλικό περίβλημα, εμβέλεια 7 m, ακτινωτό οπτικό σύστημα	L40S-11MA1A	Σχ. 24	6 027 341
	L40E-11MA1A	Σχ. 24	6 027 342
Δέκτης, μεταλλικό περίβλημα, εμβέλεια 7 m, ακτινωτό οπτικό σύστημα	L40S-11MA1A	Σχ. 24	6 027 341
	L40E-11MA1A	Σχ. 24	6 027 342

10.3 Κάτοπτρο εκτροπής

Πιν. 15: Αριθμοί ειδών κατόπτρου εκτροπής

Στοιχεία	Τύπος	Παράρτημα	Αριθ. είδους
Κάτοπτρο εκτροπής PNS 105-1		Σχ. 29	1 004 076
Κάτοπτρο εκτροπής PSK 1		Σχ. 30	1 005 229
Στήριξη για το κάτοπτρο εκτροπής PSK 1		Σχ. 31	2 009 292
Ελατηριωτή στερέωση PSK 1		Σχ. 32	2 012 473
Κάτοπτρο εκτροπής PSK 45		Σχ. 33	5 306 053

10.4 Εξαρτήματα

Πιν. 16: Αριθμοί ειδών εξαρτήματα

Στοιχεία	Τύπος	Παράρτημα	Αριθ. είδους
Συναρμολόγηση			
Γωνία στερέωσης M18	BEF-M18	Σχ. 25	5 308 446
Γωνία στερέωσης M30	BEF-WN-M30	Σχ. 26	5 308 445
Στήριγμα στερέωσης M30, περιστρεφόμενο, με σπείρωμα στερέωσης M6 αξωνικό	BEF-HA-M30A	Σχ. 27	5 311 527
Στήριγμα στερέωσης M30, περιστρεφόμενο, με σπείρωμα στερέωσης M6 ακτινωτό	BEF-HA-M30R	Σχ. 28	5 311 528
Προσαρμογέας βοηθήματος συντονισμού για L4000, M30		Σχ. 34	5 311 529
Ανταλλακτικές ράβδοι κλεμών, 4 κομμάτια			6 025 841

Σύστημα L4000

Στοιχεία	Τύπος	Παράρτημα	Αριθ. είδους
Αγωγοί σύνδεσης			
Κουτί σύνδεσης M12, 4-πολικό, ευθύ	DOS-1204-G		6 007 302
Κουτί σύνδεσης M12, 4-πολικό, γωνιασμένο	DOS-1204-W		6 007 303
Κουτί σύνδεσης M12, 4-πολικό, ευθύ, αγωγός 2 m, PVC	DOL-1204-G02M		6 009 382
Κουτί σύνδεσης M12, 4-πολικό, ευθύ, αγωγός 5 m, PVC	DOL-1204-G05M		6 009 866
Κουτί σύνδεσης M12, 4-πολικό, ευθύ, αγωγός 10 m, PVC	DOL-1204-G10M		6 010 543
Κουτί σύνδεσης M12, 4-πολικό, ευθύ, αγωγός 15 m, PVC	DOL-1204-G15M		6 010 753
Κουτί σύνδεσης M12, 4-πολικό, γωνιασμένο, αγωγός 2 m, PVC	DOL-1204-W02M		6 009 383
Κουτί σύνδεσης M12, 4-πολικό, γωνιασμένο, αγωγός 5 m, PVC	DOL-1204-W05M		6 009 867
Κουτί σύνδεσης M12, 4-πολικό, γωνιασμένο, αγωγός 10 m, PVC	DOL-1204-W10M		6 010 541
Κουτί σύνδεσης M12, 4-πολικό, ευθύ, αγωγός 5 m, PUR	DOL-1204-G05MB		7 902 084
Κουτί σύνδεσης M12, 4-πολικό, γωνιασμένο, αγωγός 5 m, PUR	DOL-1204-W05MB		7 902 085
Φις αγωγού M12, 4-πολικό, ευθύ, τυποποιήσιμο	STE-1204-G		6 009 932

11 Παράρτημα Α

11.1 Συμμόρφωση και πιστοποιητικά

Στο www.sick.com υπάρχουν οι δηλώσεις συμμόρφωσης, τα πιστοποιητικά και οι τρέχουσες οδηγίες χρήσης του προϊόντος. Για την αναζήτηση, εισάγετε τον κωδικό προϊόντος στο πεδίο αναζήτησης (κωδ. προϊόντος: βλέπε καταχώριση στην πινακίδα τύπου στο πεδίο «P/N» ή το «Ident. no.»).

11.1.1 Δήλωση συμμόρφωσης ΕΕ

Απόσπασμα

Ο Υπογράφων, εκπροσωπών τον κατασκευαστή, δηλώνει με το παρόν έγγραφο ότι το προϊόν συμμορφώνεται με τους όρους της(των) ακόλουθης(-ων) Οδηγίας(-ών) της ΕΕ (συμπεριλαμβανομένων όλων των εφαρμοζόμενων τροποποιήσεων) και ότι έχουν ληφθεί υπόψη τα πρότυπα ή/και οι τεχνικές προδιαγραφές που αναφέρονται στη Δήλωση συμμόρφωσης ΕΕ.

- ROHS DIRECTIVE 2011/65/EU
- EMC DIRECTIVE 2014/30/EU
- MACHINERY DIRECTIVE 2006/42/EC

11.1.2 Δήλωση συμμόρφωσης ΗΒ

Απόσπασμα

The undersigned, representing the following manufacturer herewith declares that this declaration of conformity is issued under the sole responsibility of the manufacturer. The product of this declaration is in conformity with the provisions of the following relevant UK Statutory Instruments (including all applicable amendments), and the respective standards and/or technical specifications have been used as a basis.

- Restriction of the Use of Certain Hazardous Substances in Electrical and Electronic Equipment Regulations 2012
- Electromagnetic Compatibility Regulations 2016
- Supply of Machinery (Safety) Regulations 2008

11.2 Κατάλογος ελέγχου για τον κατασκευαστή

SICK

Κατάλογος ελέγχου για τον κατασκευαστή/προμηθευτή για την εγκατάσταση ηλεκτροευαίσθητου προστατευτικού εξοπλισμού (ESPE)

Τα στοιχεία των ακόλουθων σημείων πρέπει να υπάρχουν τουλάχιστον κατά την πρώτη έναρξη λειτουργίας – ανάλογα ωστόσο με την εφαρμογή, οι απαιτήσεις της οποίας πρέπει να ελέγχονται από τον κατασκευαστή/προμηθευτή.

Αυτός ο κατάλογος ελέγχου πρέπει να φυλάσσεται ή να βρίσκεται καταχωρημένος στα έγγραφα του μηχανήματος, ώστε να μπορεί να χρησιμεύει ως έγγραφο αναφοράς κατά τους τακτικούς ελέγχους.

- | | |
|--|---|
| 1. Τέθηκαν ως βάση οι προδιαγραφές ασφαλείας σύμφωνα με τις ισχύουσες για το μηχάνημα οδηγίες/πρότυπα; | Ναι <input type="checkbox"/> Όχι <input type="checkbox"/> |
| 2. Οι οδηγίες και τα πρότυπα που εφαρμόστηκαν αναφέρονται στη δήλωση ανταπόκρισης; | Ναι <input type="checkbox"/> Όχι <input type="checkbox"/> |
| 3. Ανταποκρίνεται η διάταξη προστασίας στα απαιτούμενα PL/SIL και PFHd κατά EN ISO 13849-1/IEC 62061 και τον απαιτούμενο τύπο σύμφωνα με το IEC 61496-1; | Ναι <input type="checkbox"/> Όχι <input type="checkbox"/> |
| 4. Είναι δυνατή η πρόσβαση/προσέγγιση στον επικίνδυνο τομέα/στο επικίνδυνο σημείο μόνο μέσω του πεδίου προστασίας του προστατευτικού εξοπλισμού ESPE; | Ναι <input type="checkbox"/> Όχι <input type="checkbox"/> |
| 5. Έχουν ληφθεί μέτρα, τα οποία σε περίπτωση αποκλεισμού της επικίνδυνης περιοχής ή του επικίνδυνου τμήματος εμποδίζουν μια μη προστατευμένη παραμονή στην επικίνδυνη περιοχή (μηχανική προστασία) ή επιτηρούν μια παραμονή (διατάξεις προστασίας), και είναι αυτά ασφαλισμένα έναντι απομάκρυνσης ή κλειδωμένα; | Ναι <input type="checkbox"/> Όχι <input type="checkbox"/> |
| 6. Έχουν εγκατασταθεί και διασφαλιστεί έναντι παραποίησης επιπλέον μηχανικά μέτρα προστασίας, που παρεμποδίζουν την προσέγγιση από κάτω, από επάνω και από τα πλάγια; | Ναι <input type="checkbox"/> Όχι <input type="checkbox"/> |
| 7. Μετρήθηκε, δηλώθηκε και τεκμηριώθηκε (στο μηχάνημα και/ή στα έγγραφα τεκμηρίωσης του μηχανήματος) ο μέγιστος χρόνος παύσης λειτουργίας ή ο μέγιστος χρόνος ιχνηλάτησης του μηχανήματος; | Ναι <input type="checkbox"/> Όχι <input type="checkbox"/> |
| 8. Τηρείται η απαιτούμενη ελάχιστη απόσταση του ESPE από το κοντινό επικίνδυνο σημείο; | Ναι <input type="checkbox"/> Όχι <input type="checkbox"/> |
| 9. Έχουν στερεωθεί κανονικά οι συσκευές ESPE και έχουν διασφαλιστεί έναντι μετατόπισης μετά τη διευθέτησή τους; | Ναι <input type="checkbox"/> Όχι <input type="checkbox"/> |
| 10. Είναι αποτελεσματικά τα απαιτούμενα μέτρα προστασίας έναντι ηλεκτροπληξίας (κλάση προστασίας); | Ναι <input type="checkbox"/> Όχι <input type="checkbox"/> |
| 11. Υπάρχει και έχει τοποθετηθεί σύμφωνα με τις προδιαγραφές η συσκευή εντολών για την επαναφορά του προστατευτικού εξοπλισμού (ESPE) ή για την επανεκκίνηση του μηχανήματος; | Ναι <input type="checkbox"/> Όχι <input type="checkbox"/> |
| 12. Είναι οι έξοδοι του ESPE (OSSD) συνδεδεμένες σύμφωνα με το απαιτούμενο PL/SIL κατά EN ISO 13849-1/IEC 62061 και ανταποκρίνεται η σύνδεση στα ηλεκτρικά διαγράμματα; | Ναι <input type="checkbox"/> Όχι <input type="checkbox"/> |
| 13. Έχει ελεγχθεί η λειτουργία προστασίας σύμφωνα με τις υποδείξεις ελέγχου του εγχειριδίου αυτού; | Ναι <input type="checkbox"/> Όχι <input type="checkbox"/> |
| 14. Λειτουργούν σε κάθε ρυθμιζόμενο τρόπο λειτουργίας οι αναφερόμενες λειτουργίες προστασίας; | Ναι <input type="checkbox"/> Όχι <input type="checkbox"/> |
| 15. Ελέγχονται τα από τον ESPE κατευθυνόμενα στοιχεία μεταγωγής, π. χ. οι ηλεκτρονόμοι προστασίας, οι βαλβίδες; | Ναι <input type="checkbox"/> Όχι <input type="checkbox"/> |
| 16. Είναι αποτελεσματικός ο ESPE καθ' όλη τη διάρκεια της επισφαλούς κατάστασης; | Ναι <input type="checkbox"/> Όχι <input type="checkbox"/> |
| 17. Διακόπεται μια επικείμενη επισφαλής κατάσταση κατά την απενεργοποίηση του ESPE καθώς και κατά τη μεταγωγή του είδους λειτουργίας ή κατά τη μεταγωγή σε άλλο προστατευτικό εξοπλισμό; | Ναι <input type="checkbox"/> Όχι <input type="checkbox"/> |
| 18. Έχει τοποθετηθεί σε εμφανή θέση η πινακίδα υπόδειξης για τον καθημερινό έλεγχο από το χειριστή; | Ναι <input type="checkbox"/> Όχι <input type="checkbox"/> |

Αυτός ο κατάλογος ελέγχου δεν αντικαθιστά την πρώτη έναρξη λειτουργίας ούτε και τους τακτικούς ελέγχους από εξειδικευμένο άτομο.

11.3 Κατάλογος πινάκων

Πιν. 1:	Ένδειξη φωτοδιόδου στη Συσκευή Αξιολόγησης Ασφαλείας UE401	182
Πιν. 2:	Ένδειξη φωτοδιόδου στους αισθητήρες.....	183
Πιν. 3:	Ύψος απόστασης των δεσμών από το δάπεδο.....	188
Πιν. 4:	Εμβέλειες σε χρήση κατόπτρων εκτροπής	193
Πιν. 5:	Συνδεσμολογία κλεμών UE401	198
Πιν. 6:	Συνδεσμολογία των επαφών αισθητήρων.....	201
Πιν. 7:	Ενδείξεις κατά τη διάρκεια του κύκλου έναρξης λειτουργίας	202
Πιν. 8:	Ενδείξεις κατάστασης στις φωτοδιόδους	209
Πιν. 9:	Ενδείξεις σφαλμάτων στην ένδειξη των 7 τμημάτων	210
Πιν. 10:	Τεχνικά δεδομένα Συσκευής Αξιολόγησης Ασφαλείας UE401	212
Πιν. 11:	Τεχνικά δεδομένα L400 πομπός/δέκτης	215
Πιν. 12:	Τεχνικά δεδομένα L4000 πομπός/δέκτης.....	217
Πιν. 13:	Αριθμός είδους Συσκευής Αξιολόγησης Ασφαλείας UE401	219
Πιν. 14:	Αριθμοί ειδών αισθητήρων L4000- και L400	219
Πιν. 15:	Αριθμοί ειδών κατόπτρου εκτροπής.....	220
Πιν. 16:	Αριθμοί ειδών εξαρτήματα.....	220

11.4 Κατάλογος σχημάτων

Σχ. 1:	Σχηματική παράσταση του Συστήματος L4000	180
Σχ. 2:	Συσκευή Αξιολόγησης Ασφαλείας UE401	182
Σχ. 3:	Αισθητήρας L400 με αξωνικό οπτικό σύστημα, η κεντρική γραμμή ανταποκρίνεται στον άξονα της δέσμης.....	183
Σχ. 4:	Αισθητήρας L400 με ακτινωτό οπτικό σύστημα, άξονας δέσμης 90°	184
Σχ. 5:	Αισθητήρας L400 με αξωνικό οπτικό σύστημα, η κεντρική γραμμή ανταποκρίνεται στον άξονα της δέσμης.....	184
Σχ. 6:	Ασφάλιση πρόσβασης με Σύστημα L4000	185
Σχ. 7:	Απόσταση ασφαλείας S προς δέσμη φωτός.....	187
Σχ. 8:	Ελάχιστη απόσταση προς επιφάνειες που ανακλούν.....	189
Σχ. 9:	Απόσταση a σε συνδυασμό με τις εμβέλειες L400 και L4000	190

Σύστημα L4000

Σχ. 10:	Ασφάλιση επικίνδυνου τομέα με αισθητήρες L4000/L400 σε αλληλοδιαδοχική σύνδεση	190
Σχ. 11:	Συναρμολόγηση δυο Συστημάτων L4000.....	191
Σχ. 12:	Συσκευή Αξιολόγησης Ασφαλείας UE401.....	192
Σχ. 13:	Παράδειγμα για πολλαπλά ασφαλισμένους επικίνδυνους τομείς	194
Σχ. 14:	Παράδειγμα ασφάλισης πρόσβασης δυο δεσμών με ένα Σύστημα L4000/L400 και κάτοπτρα εκτροπής	194
Σχ. 15:	Παράδειγμα διευθέτησης του Συστήματος L4000	197
Σχ. 16:	Παράδειγμα σύνδεσης αισθητήρων L400-/L4000 σε αλληλοδιαδοχική σύνδεση.....	198
Σχ. 17:	Σύνδεση των μελών ζεύξης με τον έλεγχο ηλεκτρονόμων προστασίας (EDM).....	199
Σχ. 18:	Σύνδεση του πλήκτρου επαναφοράς	200
Σχ. 19:	Συνδεσμολογία των επαφών αισθητήρων L4000, L400	201
Σχ. 20:	L4000- (M30) Προσαρμογέας βοηθήματος συντονισμού για το AR60	204
Σχ. 21:	UE401, Συσκευή Αξιολόγησης Ασφαλείας.....	Παράρτημα Β
Σχ. 22:	Αισθητήρας L4000.....	Παράρτημα Β
Σχ. 23:	Αισθητήρας L400, αξωνικό οπτικό σύστημα	Παράρτημα Β
Σχ. 24:	Αισθητήρας L400, ακτινωτό οπτικό σύστημα	Παράρτημα Β
Σχ. 25:	Γωνία στερέωσης M18	Παράρτημα Β
Σχ. 26:	Γωνία στερέωσης M30	Παράρτημα Β
Σχ. 27:	Στήριγμα στερέωσης M30, περιστρεφόμενο, με σπείρωμα στερέωσης M6 αξωνικό.....	Παράρτημα Β
Σχ. 28:	Στήριγμα στερέωσης M30, περιστρεφόμενο, με σπείρωμα στερέωσης M6, ακτινωτό.....	Παράρτημα Β
Σχ. 29:	Κάτοπτρο εκτροπής PNS 105-1.....	Παράρτημα Β
Σχ. 30:	Κάτοπτρο εκτροπής PSK 1.....	Παράρτημα Β
Σχ. 31:	Στήριξη για το κάτοπτρο εκτροπής PSK 1	Παράρτημα Β
Σχ. 32:	Ελατηριωτή στερέωση για PSK 1	Παράρτημα Β
Σχ. 33:	Κάτοπτρο εκτροπής PSK 45	Παράρτημα Β
Σχ. 34:	Προσαρμογέας βοηθήματος συντονισμού.....	Παράρτημα Β

Contenido

1	Respecto a este documento.....	231
1.1	Función de este documento	231
1.2	Destinatarios de este documento	231
1.3	Ámbito de validez.....	231
1.4	Alcance de las informaciones.....	232
1.5	Abreviaturas utilizadas	232
1.6	Definiciones y símbolos utilizados.....	233
2	Respecto a la seguridad	234
2.1	Personal experto.....	234
2.2	Ámbitos de aplicación del equipo	234
2.3	Utilización conforme al fin previsto	235
2.4	Indicaciones de seguridad y medidas de protección generales	235
2.5	Comportamiento respetuoso con el medio ambiente	236
3	Descripción del producto	237
3.1	Modos de funcionamiento.....	237
3.2	Funcionamiento del equipo	237
3.2.1	Bloqueo de rearme	238
3.2.2	Chequeo externo de contactores (EDM)	239
3.3	Estructura y función.....	240
3.4	Ejemplo para el campo de aplicación	243
4	Montaje	244
4.1	Preparación del montaje	244
4.1.1	Distancia de seguridad en protecciones de accesos	244
4.1.2	Distancia mínima a las superficies reflectantes	247
4.1.3	Protección múltiple	248
4.1.4	Influencia mutua de sistemas cercanos	249
4.2	Montaje del equipo de evaluación de seguridad UE401.....	251
4.3	Montaje de los sensores L4000, L400.....	252
4.3.1	Espejos desviadores	252
5	Instalación eléctrica	254
5.1	Importantes indicaciones acerca de la instalación.....	254
5.2	Chequeo externo de contactores (EDM)	258
5.3	Pulsador de reset.....	259
5.4	Ocupación de los contactos de sensor	260
6	Puesta en servicio	261
6.1	Secuencia de indicaciones al conectar.....	261

6.2	Alinear el emisor y el receptor	261
6.3	Indicaciones para las comprobaciones	263
6.3.1	Comprobaciones antes de la primera puesta en servicio	263
6.3.2	Comprobaciones diarias de la efectividad del equipo de protección.....	264
6.3.3	Comprobación periódica del dispositivo protector a cargo de expertos.....	265
7	Cuidado y conservación.....	266
8	Diagnóstico de fallos	267
8.1	Cómo actuar en caso de producirse un fallo.....	267
8.2	Asistencia técnica SICK	267
8.3	Indicación de estado de los LEDs de diagnóstico	267
8.4	Indicaciones de fallos en el display de 7 segmentos	269
9	Datos técnicos	271
9.1	Hoja de datos Equipo de evaluación de seguridad UE401	271
9.2	Hoja de datos L400 emisor/receptor.....	274
9.3	Hoja de datos L4000 emisor/receptor.....	275
10	Datos para el pedido.....	277
10.1	Equipo de evaluación de seguridad UE401	277
10.2	Sensores L4000 y L400	277
10.3	Espejos desviadores	278
10.4	Accesorios	278
11	Anexo A.....	280
11.1	Conformidad y certificados	280
11.2	Lista de chequeo para el fabricante	281
11.3	Índice de tablas.....	282
11.4	Índice de figuras e ilustraciones	282
12	Anexo B.....	679

Sistema L4000

1 Respecto a este documento

Por favor, lea atentamente este capítulo antes de trabajar con las presentes instrucciones de servicio y el sistema de barreras fotoeléctricas de seguridad L4000, en lo sucesivo denominado sistema L4000.

1.1 Función de este documento

Estas instrucciones de servicio sirven de guía *al personal técnico del fabricante de la máquina o al explotador de la máquina* para lograr el montaje, la configuración, la instalación eléctrica y la puesta en servicio seguros del sistema L4000, así como para operar el mismo y realizar su mantenimiento.

Estas instrucciones de servicio *no* sirven de guía para el manejo de la máquina donde se integre el sistema L4000. Las informaciones a este respecto están contenidas en las instrucciones de servicio de la máquina.

1.2 Destinatarios de este documento

Estas instrucciones de servicio van dirigidas a *proyectistas, constructores y explotadores* de aquellas instalaciones que hayan de ser protegidas por el sistema L4000. También van dirigidas a aquellas personas que integren el sistema L4000 en una máquina, o que pongan ésta en servicio por primera vez o lleven a cabo su mantenimiento.

1.3 Ámbito de validez

Éste documento es un documento original.

Indicación

Estas instrucciones de servicio son válidas para aquellos sistemas L4000 que registren en la placa de características una de las siguientes entradas en el campo *Operating Instructions* del dispositivo de evaluación de seguridad UE401:

- 8010009/TI69
- 8010009/YTA2
- 8010009/1HGT
- 8010009/1K06

1.4 Alcance de las informaciones

Las presentes instrucciones de servicio contienen las siguientes informaciones sobre el sistema L4000:

- Montaje
- Instalación eléctrica
- Puesta en servicio y configuración
- Aplicación
- Diagnóstico y eliminación de fallos
- Números de los artículos
- Conformidad y homologación
- Cuidado y conservación

Además, para la planificación y la utilización de equipos de protección como el sistema L4000, son necesarios unos conocimientos técnicos especializados que no se facilitan en el presente documento.

Por principio, en todo lo relativo al funcionamiento del sistema L4000 se deberán cumplir las normas prescritas por las autoridades y por la legislación vigente.

La guía práctica “Maquinaria segura con protección optoelectrónica” contiene informaciones generales para la prevención de accidentes con ayuda de equipos de protección optoelectrónicos.

Indicación Consulte asimismo la página web de SICK en la siguiente dirección de Internet

www.sick.com

Allí encontrará:

- Ejemplos de aplicaciones
- Estas instrucciones de servicio en varios idiomas, para verlas e imprimirlas
- Certificados de homologación, declaración de conformidad UE y otros documentos

1.5 Abreviaturas utilizadas

- EDM** External device monitoring = chequeo externo de contactores
- ESPE** Electro-sensitive protective equipment = equipo de protección electrosensitivo
- LED** Light emitting diode = diodo emisor de luz
- OSSD** Output signal switching device = salida de señal que excita el circuito de corriente de seguridad

Sistema L4000**1.6 Definiciones y símbolos utilizados**

Recomendación Las recomendaciones le ayudarán a la hora de tomar decisiones relativas a la aplicación de una función o de medidas técnicas.

Indicación Las indicaciones proporcionan información sobre particularidades del equipo.



Las indicaciones del display señalizan el estado del display de 7 segmentos del equipo de evaluación de seguridad UE401:



Indicación constante de caracteres, p. ej. U



Indicación parpadeante de caracteres, p. ej. 8



Indicación alternativa de caracteres, p. ej. L y 5

● **Rojo**, ● **Amarillo**,
○ **Verde**

Los símbolos de los LED describen el estado de un LED de diagnóstico.

Ejemplos:

● **Rojo** El LED rojo luce constantemente.

● **Amarillo** El LED amarillo luce intermitentemente.

○ **Verde** El LED verde está apagado.

➤ **Haga esto ...**

Las instrucciones sobre acciones concretas que debe realizar el usuario están señaladas con una flecha. Lea detenidamente y cumpla con esmero las instrucciones sobre las acciones a realizar.





ATENCIÓN

¡Indicación de aviso!

Una indicación de aviso le advierte sobre peligros concretos o potenciales. Estas indicaciones tienen como finalidad protegerle de posibles accidentes.

¡Lea detenidamente y cumpla estrictamente las indicaciones de aviso!

**Emisor y receptor**

En las ilustraciones y esquemas de conexiones, el símbolo  representa al emisor, y el símbolo  al receptor.

El término “estado peligroso”

En las ilustraciones de este documento, el “estado peligroso” (término normalizado) de la máquina se representa siempre como movimiento de una parte de la máquina. En la práctica se pueden dar distintos estados peligrosos:

- Movimientos de la máquina
- Piezas conductoras de electricidad
- Radiación visible o invisible
- Una combinación de varios peligros

2 Respecto a la seguridad

Este capítulo sirve para su propia seguridad y la de los operadores de la instalación.

- Lea detenidamente este capítulo antes de comenzar a trabajar con el sistema L4000 o con la máquina protegida por el sistema L4000.

2.1 Personal experto

El montaje, la puesta en servicio y el mantenimiento del sistema L4000 sólo debe ser realizado por personal experto. Por personal experto se ha de entender aquel personal que

- tiene una formación técnica apropiada

y

- ha sido informado por el explotador de la máquina acerca del manejo y de las directivas vigentes sobre seguridad

y

- tiene acceso a estas instrucciones de servicio.

2.2 Ámbitos de aplicación del equipo

El sistema L4000 es un equipo de protección electrosensitivo (ESPE), *tipo 4* según las normas IEC 61 496-1 e IEC 61 496-2 por lo que se puede aplicar en sistemas de control incluidos dentro de la categoría de seguridad 4 según la norma EN ISO 13 849-1. El sistema L4000 sirve para:

- asegurar zonas peligrosas
- asegurar accesos

Las barreras fotoeléctricas conforman un campo de protección. La instalación de las barreras fotoeléctricas debe realizarse de tal modo que a la zona de peligro solamente pueda accederse a través del campo de protección. Mientras haya personas dentro de la zona de peligro no debe ser posible poner en marcha la instalación.

Para una representación de los tipos de protección y un ejemplo para el campo de aplicación, consulte la página 243.



ATENCIÓN

¡Utilice el sistema L4000 sólo como medida de protección indirecta!

Un equipo de protección optoelectrónico como el sistema L4000, no puede proteger ni contra piezas proyectadas ni contra la radiación. No se detectan los objetos transparentes.

Sistema L4000

Dependiendo de la aplicación se necesitarán, además del sistema L4000, unos equipos de protección mecánicos o de otro tipo.

Indicación El sistema L4000 consta del equipo de evaluación de seguridad UE401, al que pueden conectarse hasta 4 (en cascada 8) combinaciones de emisores/receptores L4000/L400.

2.3 Utilización conforme al fin previsto

El sistema L4000 sólo puede ser utilizado en el sentido expuesto en el capítulo 2.2 “Ámbitos de aplicación del equipo”. Sólo debe ser utilizado por personal cualificado, y únicamente en la máquina donde haya sido montado y puesto en servicio por primera vez a cargo de un experto conforme a estas instrucciones de servicio.

En caso de utilizar el sistema para cualquier otro fin, o de efectuar cualquier modificación del sistema -incluidas aquellas modificaciones que estén relacionadas con el montaje y la instalación- quedará anulado todo derecho de garantía frente a SICK AG.

2.4 Indicaciones de seguridad y medidas de protección generales



ATENCIÓN

Indicaciones de seguridad

Para garantizar la utilización segura y conforme al fin previsto del sistema L4000, observe el cumplimiento de lo expuesto en los siguientes puntos.

- En lo referente al montaje y a la utilización del sistema L4000, así como a la puesta en servicio y a las comprobaciones técnicas periódicas, rigen las normas legales nacionales/internacionales, particularmente:
 - la directiva sobre maquinaria
 - la directiva de utilización por parte de los trabajadores de equipos de trabajo
 - las prescripciones sobre prevención de accidentes y las normas de seguridad
 - las demás prescripciones relevantes para la seguridad
- El fabricante y el operador de la máquina en la que se utilice el sistema L4000 son responsables de coordinar por cuenta propia con el organismo competente y de cumplir todas las prescripciones y reglas de seguridad vigentes.

- Las indicaciones para las comprobaciones a partir de la página 263 de las presentes instrucciones de servicio (“Comprobaciones antes de la primera puesta en servicio”, “Comprobaciones diarias de la efectividad del equipo de protección”, “Comprobación periódica del dispositivo protector a cargo de expertos”) deberán observarse sin falta.
- Las comprobaciones han de realizarlas expertos o personas autorizadas expresamente para tal fin; todas las comprobaciones deben ser documentadas de modo que sean comprensibles en cualquier momento posterior.
- Estas instrucciones de servicio han de ser puestas a disposición del operador de la máquina donde se utilice el sistema L4000. El operador de la máquina ha de ser instruido por expertos y exhortado a leer las instrucciones de servicio.
- La alimentación externa de los equipos debe soportar un corte breve de la red eléctrica de 20 ms, conforme a la EN 60 204. A través de SICK se pueden adquirir en calidad de accesorios las fuentes de alimentación apropiadas (Siemens, serie 6 EP 1).

2.5 Comportamiento respetuoso con el medio ambiente

El sistema L4000 está construido de tal modo que agrade lo mínimo posible al medio ambiente. Consume la menor cantidad de energía y de recursos posible.

También en el puesto de trabajo se ha de actuar de modo respetuoso con el medio ambiente. Por ello, se deben observar las siguientes informaciones en cuanto a la eliminación de residuos.

Eliminación de residuos

- Eliminar todos los equipos inservibles o irreparables conforme a las normas nacionales para la eliminación de residuos que estén vigentes.

Indicación Nosotros le ayudaremos de buen grado a eliminar estos equipos. Hable con nosotros.

Sistema L4000

3 Descripción del producto

El presente capítulo le informa sobre las propiedades características, el funcionamiento, la estructura, la función y los distintos modos de operación del sistema L4000.

- Antes de montar, instalar y poner en servicio el sistema L4000, es indispensable leer este capítulo.

3.1 Modos de funcionamiento

- Modo de protección a elegir, con bloqueo de rearme automático o con bloqueo de rearme externo (implementado en la máquina)
- Chequeo externo de contactores (EDM) a elegir
- Conexión de hasta 8 parejas de sensores (estándar: 4, conexión en cascada: 8)
- Diagnóstico mediante display de 7 segmentos

3.2 Funcionamiento del equipo

El sistema L4000 consta del equipo de evaluación de seguridad UE401, al que pueden conectarse hasta 4 sensores (combinaciones de emisores/receptores) L4000/L400 como parejas individuales, o hasta 8 sensores en cascada.

El equipo de evaluación de seguridad UE401 constituye el elemento de unión entre los sensores y el sistema de control de la máquina.

El sistema L4000 ofrece los siguientes modos de operación:

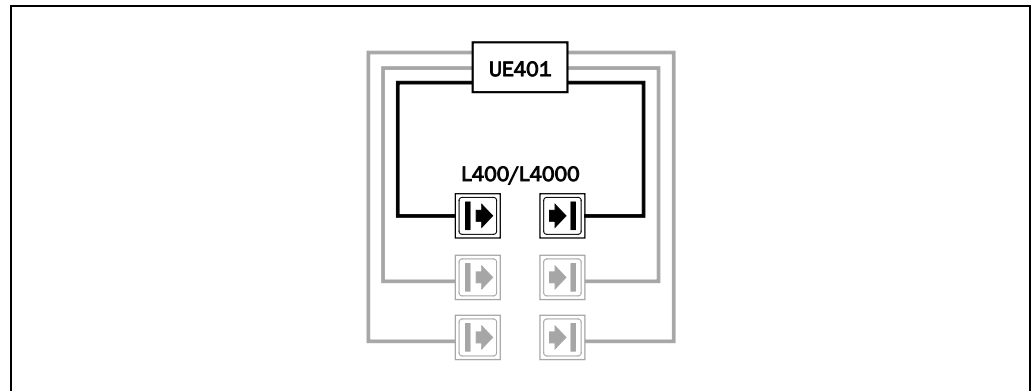
- Con bloqueo de rearme/con chequeo externo de contactores
- Con bloqueo de rearme/sin chequeo externo de contactores
- Sin bloqueo de rearme/con chequeo externo de contactores
- Sin bloqueo de rearme/sin chequeo externo de contactores

Este es el estado en que se entrega el producto:

- Con bloqueo de rearme/con chequeo externo de contactores

El ajuste de los modos de operación está descrito en el capítulo 5 “Instalación eléctrica”.

Fig. 1: Representación esquemática del sistema L4000



3.2.1 Bloqueo de rearme

Indicación

No confunda el rearme con el bloqueo del arranque de la máquina. El bloqueo del arranque impide que la máquina arranque tras conectar. El bloqueo de rearme impide que se vuelva a arrancar la máquina después de un error o de haber sido interrumpido el trayecto de la luz.

El bloqueo de rearme se puede realizar de dos modos:

- Con el bloqueo de rearme interno del sistema L4000. Al mismo tiempo el sistema L4000 controla el rearme.
- Con el bloqueo de rearme de la máquina (externo). El sistema L4000 no tiene control alguno sobre el rearme.



ATENCIÓN

¡Haga funcionar la aplicación siempre con bloqueo de rearme!

Cerciórese de que siempre está activado un bloqueo de rearme. El sistema L4000 no puede comprobar si el bloqueo de rearme externo está conectado a la máquina, o no. Si se desactiva el bloqueo de rearme interno y el de la máquina se pondrá en grave peligro al operador de la instalación.

Reinicio (reset)

Si se activa el bloqueo de rearme interno del sistema L4000 y también implementa un bloqueo de rearme externo en la máquina, cada rearme tendrá que tener su propio pulsador.

Al accionar el pulsador de reset del bloqueo del rearme interno ...

- el sistema L4000 activa las salidas de conmutación.
- el LED del equipo de evaluación de seguridad UE401 se enciende en color verde.

Sólo el bloqueo de rearme externo impide que la máquina se ponga de nuevo en marcha. Después de pulsar el pulsador de reset del sistema L4000, el operador también debe pulsar el pulsador de rearme de la máquina. Si el pulsador de reset y el pulsador de rearme no son pulsadas en el orden especificado, permanecerá interrumpido el estado peligroso.


Sistema L4000


Recomendación Usando el pulsador de reset se puede excluir la posibilidad de que se pulse por equivocación el pulsador de rearme externo. El operador debe acusar recibo en primer lugar del estado no peligroso de la máquina, oprimiendo el pulsador de reset.

El montaje y la conexión eléctrica del pulsador de reset están descritos en la página 259.

3.2.2 Chequeo externo de contactores (EDM)

El chequeo externo de contactores comprueba si los contactores se desactivan realmente cuando el equipo de protección reacciona. Si activa el chequeo externo de contactores, el sistema L4000 controlará los contactores cada vez que se interrumpa el trayecto de la luz y antes de que se vuelva a poner en marcha la máquina. Así, el chequeo externo de contactores detecta, por ejemplo, si uno de los contactores está soldado/pegado. En este caso ...

- aparecerá el mensaje de error  en el display de 7 segmentos.
- el LED del equipo de evaluación de seguridad UE401 se enciende en color rojo.
- el equipo de evaluación de seguridad UE401 señalará estando activo el bloqueo de rearme interno, mediante el LED ● **Amarillo** encendido "Reset requerido".

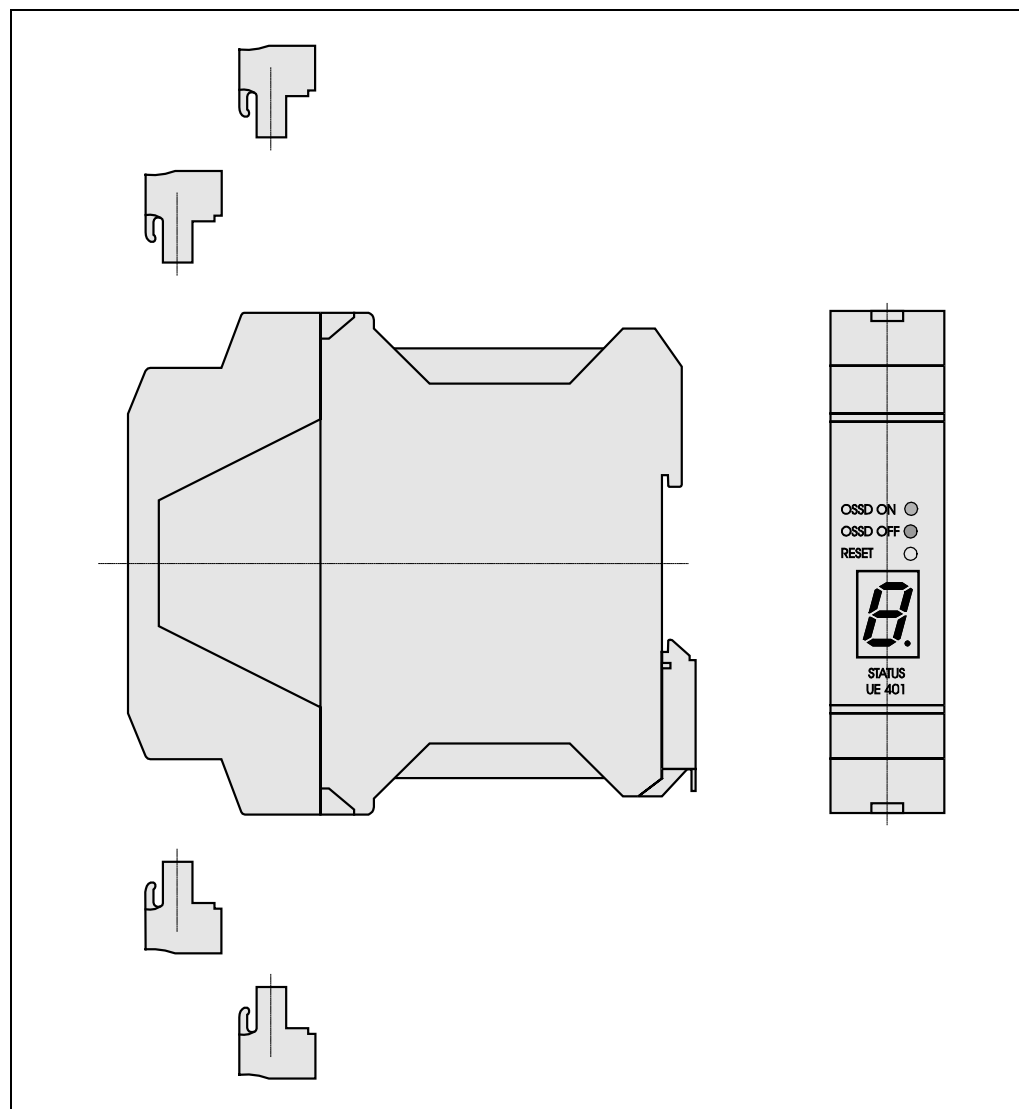
Indicación Si el sistema no puede pasar a un estado seguro de operación debido al fallo de un contactor, el sistema se bloqueará completamente (lock-out). En el display de 7 segmentos aparecerá entonces el mensaje de error .

La conexión eléctrica del chequeo externo de contactores está descrita en el capítulo 5.2.

3.3 Estructura y función

El equipo de evaluación de seguridad UE401 está previsto para el montaje en el armario de distribución, sobre un carril DIN de 35 mm (Fig. 2).

Fig. 2: Equipo de evaluación de seguridad UE401



Además del display de 7 segmentos (para fines de diagnóstico), hay 3 LEDs en el panel frontal:

Tab. 1: Indicaciones LED en el equipo de evaluación de seguridad UE401

Indicación	Inscripción	Explicación
● Rojo	OSSD OFF	Las salidas de conmutación que activan el circuito eléctrico de seguridad, están inactivas
● Verde	OSSD ON	Las salidas de conmutación que activan el circuito eléctrico de seguridad, están activas
● Amarillo	RESET	Reset necesario

Sistema L4000

Los bornes de conexión son desmontables, de modo que no es necesario rehacer las conexiones al reemplazar el equipo de control.

Al equipo de evaluación de seguridad UE401 pueden conectarse dos tipos de sensores:

- L4000 con un alcance de hasta 84 m
- L400 con un alcance de hasta 7 m/16 m

Los sensores sólo cumplen las normas IEC 61 496-1 e IEC 61 496-2 en combinación con el equipo de evaluación de seguridad UE401.

Los sensores van alojados en unas carcasas cilíndricas con rosca exterior. Se trata de carcasas metálicas con rosca M30x1,5 en el caso de los sensores L4000, y de carcasas plásticas/metálicas con rosca M18x1 en el caso de los sensores L400.

El emisor y el receptor están equipados ambos con un LED para el control de funcionamiento:

Tab. 2: Indicaciones LED en los sensores

Sensor	LED
Emisor L4000/L400	Encendido si está activo el emisor
Receptor L4000/L400	Encendido si se recibe un señal desde el emisor; parpadea, si el emisor/receptor están mal alineados entre sí, o si están sucias las lentes

Fig. 3: Sensor L400 con objetivo axial, la línea central equivale al eje del haz

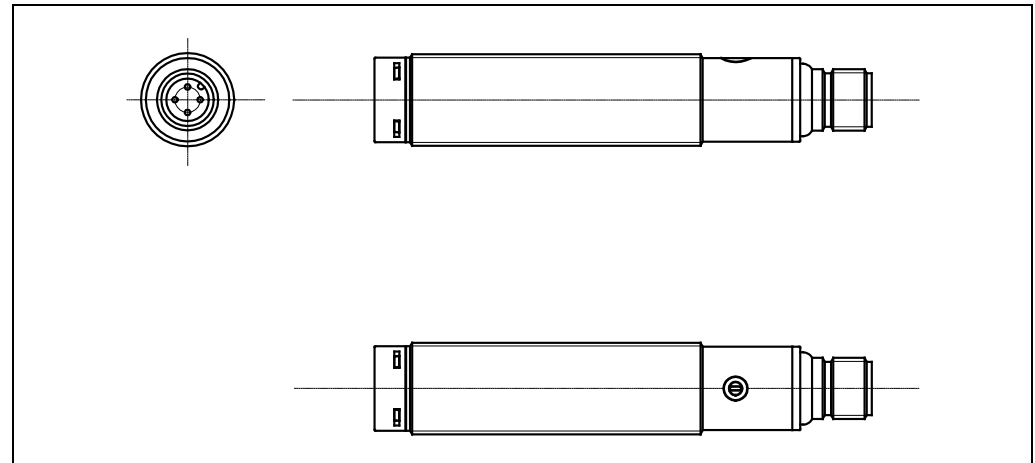


Fig. 4: Sensor L400 con objetivo radial, eje del haz 90°

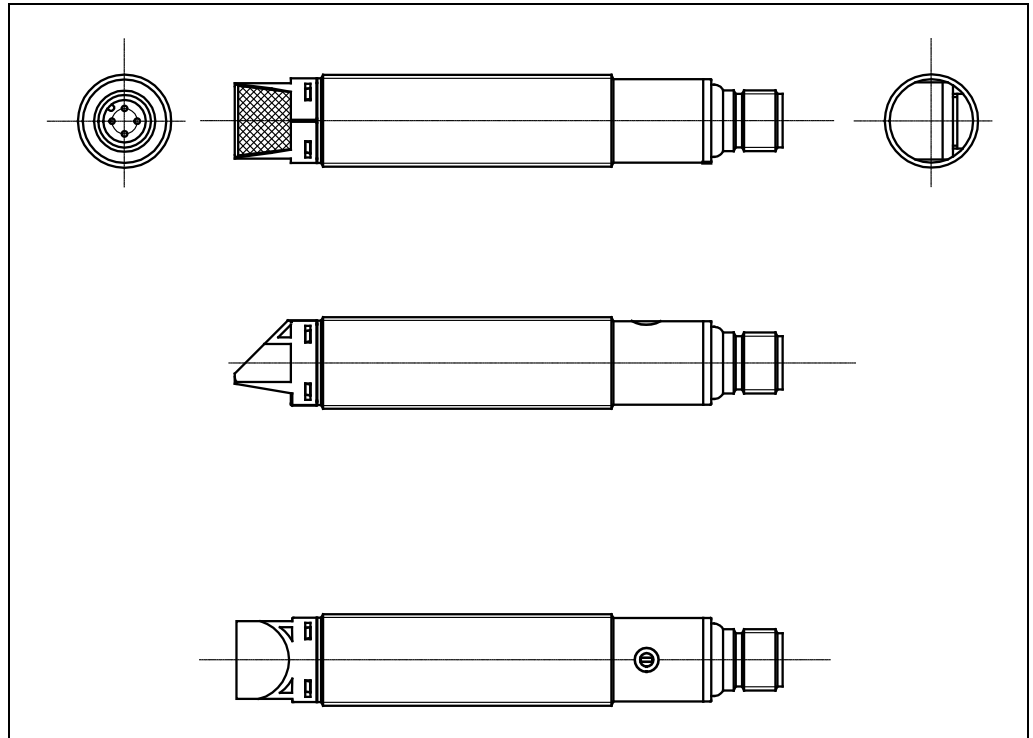
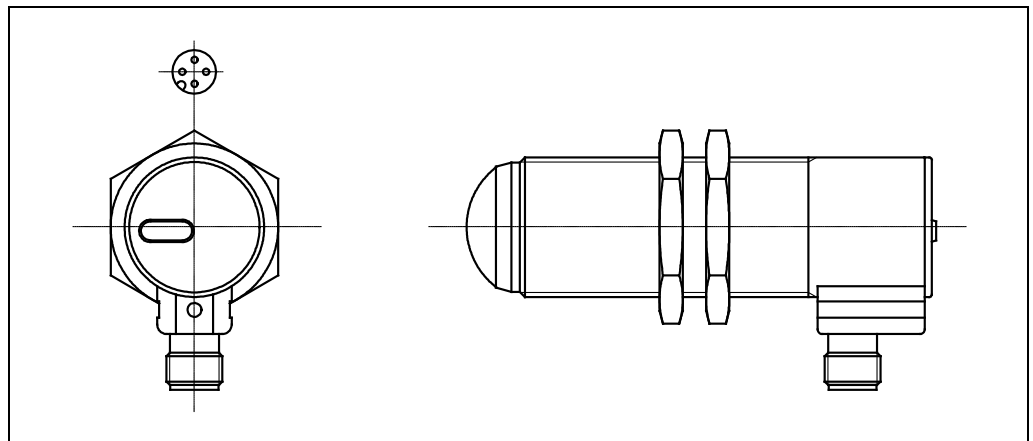


Fig. 5: Sensor L4000 con objetivo axial, la línea central equivale al eje del haz



Los sensores funcionan con luz roja visible.

Estando ininterrumpido el haz luminoso la salida es igual "0 V", y estando interrumpido el haz la salida es igual "+24 V".



ATENCIÓN

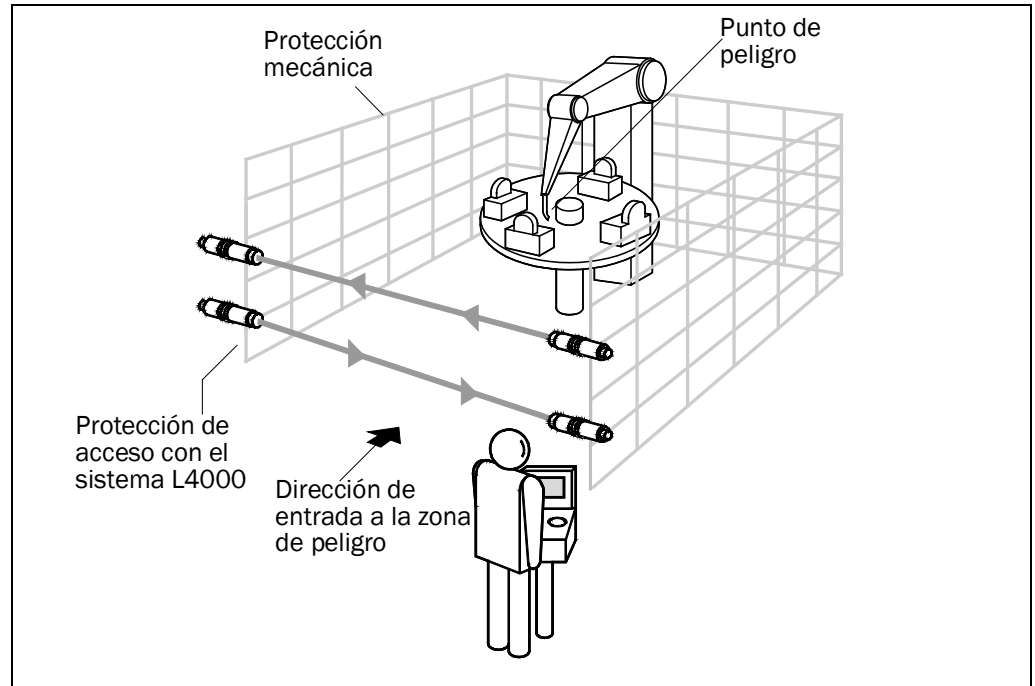
Los sistemas L400 y L4000 sólo deben ser operados como barreras fotoeléctricas de seguridad, junto con el equipo de evaluación de seguridad UE401.

Sistema L4000

3.4 Ejemplo para el campo de aplicación

El sistema L4000 se utiliza como protección de acceso a zonas de peligro en máquinas o instalaciones (Fig. 6). En la zona de acceso, los sensores se montan fijamente con la distancia de seguridad necesaria del siguiente punto de peligro, y emiten una señal de desconexión a la máquina o instalación si se interrumpe el haz luminoso.

Fig. 6: Protección de acceso con el sistema L4000



4 Montaje

En este capítulo describiremos los preparativos y la realización del montaje del sistema L4000:

- Calcular la distancia de seguridad necesaria
- Calcular la distancia con respecto a las superficies reflectantes
- Montaje del equipo de evaluación de seguridad UE401
- Montaje de los sensores

Una vez realizado el montaje se han de dar los siguientes pasos:

- Establecer las conexiones eléctricas (capítulo 5)
- Alineación de los emisores y receptores (capítulo 6.2)
- Comprobar la instalación (capítulo 6.3)



ATENCIÓN

¡Si no hay una distancia de seguridad suficiente no hay función de protección!

El montaje de las barreras fotoeléctricas con la distancia de seguridad correcta con respecto al punto de peligro, es un requisito para el efecto protector seguro del sistema L4000.

4.1 Preparación del montaje

4.1.1 Distancia de seguridad en protecciones de accesos

Entre el campo de protección y el punto de peligro tiene que mantenerse una distancia de seguridad. Esta distancia garantiza que no se pueda llegar al punto de peligro hasta que haya terminado completamente el estado peligroso de la máquina.

La distancia de seguridad según EN ISO 13 855 y EN ISO 13 857 depende de:

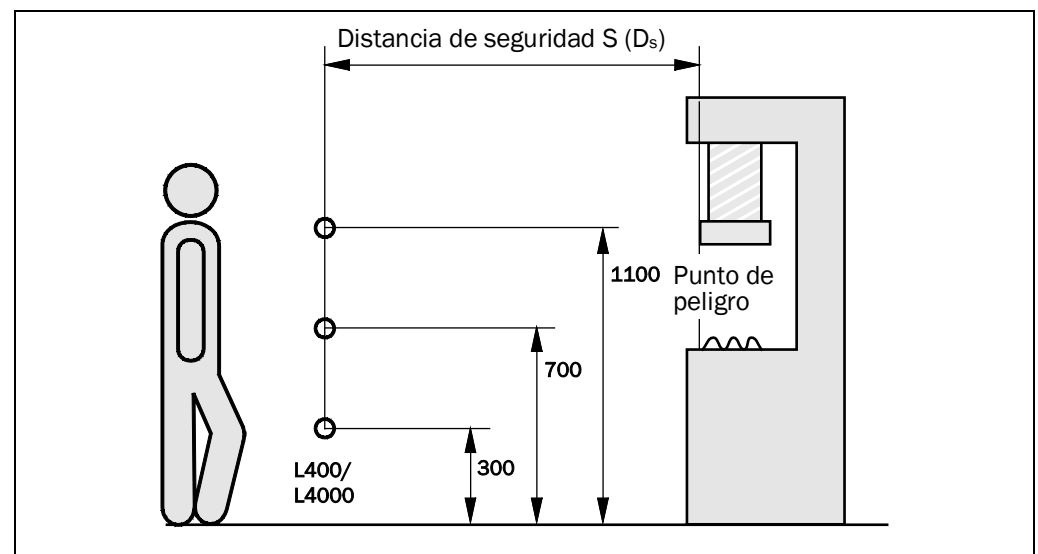
- el tiempo total de parada de la máquina o la instalación (El tiempo total de parada puede consultarse en la documentación de la máquina, o deberá determinarse con una medición.)
- Tiempo de respuesta de todo el equipo de protección
- Velocidad de entrada en la zona peligrosa o velocidad de aproximación a la misma
- Número de haces/distancia entre haces

Sistema L4000

Para el ámbito de validez de OSHA y ANSI, la distancia de seguridad depende, según ANSI B11.19:2003-04, Annex D y el Code of Federal Regulations, edición 29, parte 1910.217 ... (h) (9) (v), de:

- El tiempo total de parada de la máquina o la instalación (El tiempo total de parada podrá encontrarse en la documentación de la máquina; en caso contrario se deberá calcularlo realizando las mediciones necesarias.)
- Tiempo de respuesta de todo el equipo de protección
- Velocidad de entrada en la zona peligrosa o velocidad de aproximación a la misma
- Otros parámetros que son predeterminados por la norma dependiendo de la aplicación

Fig. 7: Distancia de seguridad S con respecto al haz luminoso



Modo de calcular la distancia de seguridad S según EN ISO 13855 y EN ISO 13857:

Indicación

El siguiente esquema explica a modo de ejemplo el cálculo de la distancia de seguridad. Según cuáles sean la aplicación y las condiciones ambientales puede ser necesario aplicar otro esquema de cálculo.

➤ Calcular en primer lugar S aplicando la siguiente fórmula:

$$S = K \times T + C \text{ [mm]}$$

Siendo ...

T = Tiempo total de parada de la máquina
+ Tiempo de respuesta del sistema L4000 tras una interrupción del trayecto de la luz [s]

S = Distancia de seguridad [mm]

K = Velocidad de aproximación 1,6 [m/s]

C = en función del número de haces (1, 2, 3 ó 4), ver Tab. 3.

Tab. 3: Altura de los haces sobre el suelo

Número de haces	1	2	3	4
Altura de los haces sobre el suelo [mm]	750	400 900	300 700 1100	300 600 900 1200
C	1200	850	850	850

Ejemplo:

Protección de acceso con dos haces C = 850 mm

Tiempo total de parada de la máquina = 290 ms

Tiempo de respuesta de la interrupción del trayecto de la luz = 30 ms

Velocidad de aproximación = 1,6 m/s

$T = 290 \text{ ms} + 30 \text{ ms} = 320 \text{ ms} = 0,32 \text{ s}$

$S = 1600 \times 0,32 + 850 = 1362 \text{ mm}$

Así se calcula la distancia de seguridad D_s según

ANSI B11.19:2003-04, Annex D y el Code of Federal Regulations, edición 29, parte 1910.217 ... (h) (9) (v):

Indicación

El siguiente esquema explica a modo de ejemplo el cálculo de la distancia de seguridad. Según cuáles sean la aplicación y las condiciones ambientales puede ser necesario aplicar otro esquema de cálculo.

➤ Calcular en primer lugar D_s aplicando la siguiente fórmula:

$$D_s = H_s \times (T_s + T_c + T_r + T_{bm}) + D_{pf}$$

Siendo ...

D_s = La distancia mínima en pulgadas (o en milímetros) entre el punto de peligro y el equipo de protección

H_s = Un parámetro, en pulgadas/segundo o en milímetros/segundo, basado en la velocidad de aproximación del cuerpo o de las partes del cuerpo. Para H_s se usa con frecuencia 63 pulgadas/segundo.

T_s = Tiempo total de parada de la máquina, medido en el último elemento de control

T_c = tiempo total de parada del circuito de mando

T_r = Tiempo de respuesta de todo el equipo de protección tras la interrupción del trayecto de la luz

T_{bm} = Tiempo adicional de respuesta que compensa la supervisión de desgaste de los frenos

Sistema L4000

Indicación En este cálculo se deben considerar todos los demás tiempos de respuesta.

D_{pf} = Una distancia adicional que se suma a la distancia de seguridad total. Este valor se basa en la penetración en dirección al punto de peligro antes de accionar el equipo de protección electrosensitivo (ESPE). En aplicaciones en donde el operador pueda pasar la mano por encima del campo de protección, el valor D_{pf} es = 1,2 m. En disposiciones de haces que permiten una entrada con el brazo, o en donde el tamaño del objeto detectable sobrepasa los 63 mm, el valor D_{pf} es = 0,9 m.



ATENCIÓN

¡Guardar la distancia de seguridad!

El sistema L4000 deberá instalarse de tal manera que en caso de interrumpir el haz luminoso, sólo se alcance el punto de peligro cuando ya no exista el estado peligroso.



ATENCIÓN

¡Peligro de no ser detectado!

Aquellas personas que permanecen en la zona de peligro pero fuera del campo de protección, no son detectadas. Por este motivo hay que asegurarse de que cualquier estado peligroso sólo pueda iniciarse, cuando no permanezcan personas en la zona de peligro.

El sistema L4000 no debe utilizarse como protección para las manos y los dedos.

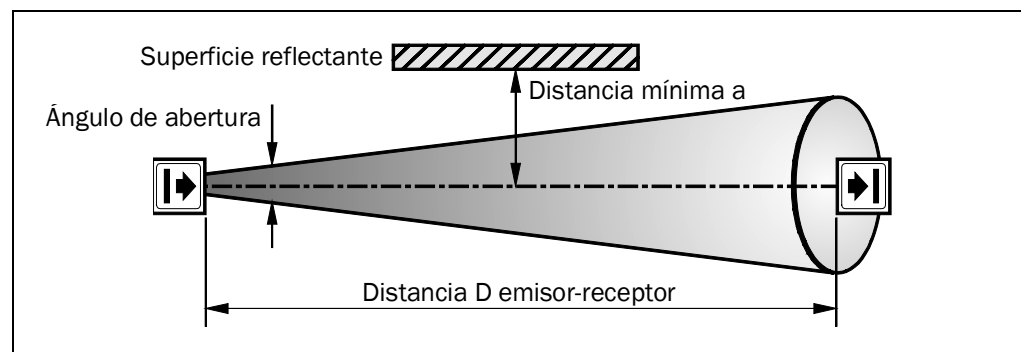
Para la utilización y el montaje del equipo de protección, son válidas las correspondientes normativas legales y oficiales. Estas normativas varían según la zona de utilización.

4.1.2 Distancia mínima a las superficies reflectantes

Los haces luminosos del emisor pueden ser desviados por las superficies reflectantes. A consecuencia de ello puede ocurrir que no se detecte el objeto.

Por esta razón, todas las superficies y objetos reflectantes (p. ej. recipientes de materiales) deben mantener una distancia mínima a con respecto al campo de protección del sistema. La distancia mínima a depende de la distancia D entre el emisor y el receptor.

Fig. 8: Distancia mínima a las superficies reflectantes



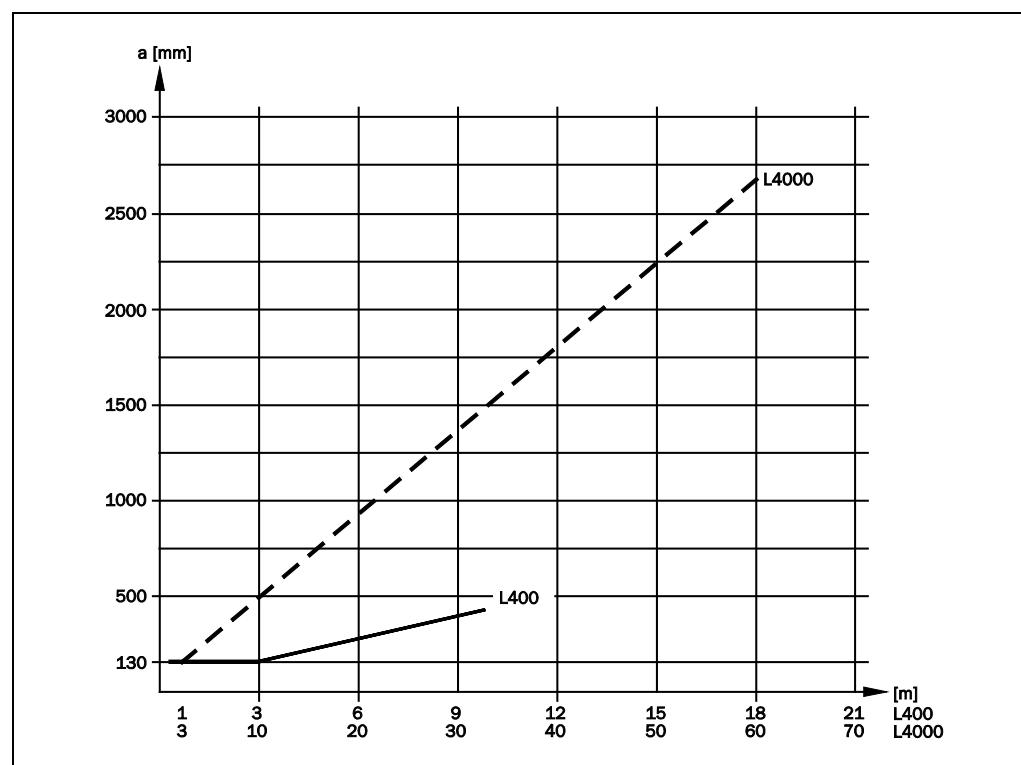
Indicación Los objetivos del emisor y del receptor tienen el mismo ángulo de apertura.



ATENCIÓN

Las distancias mínimas con respecto a las superficies reflectantes sólo son válidas estando libre el trayecto de la luz. En el caso de utilizar paneles protectores transparentes pueden cambiar estos valores.

Fig. 9: Distancia a en función de los alcances L400 y L4000

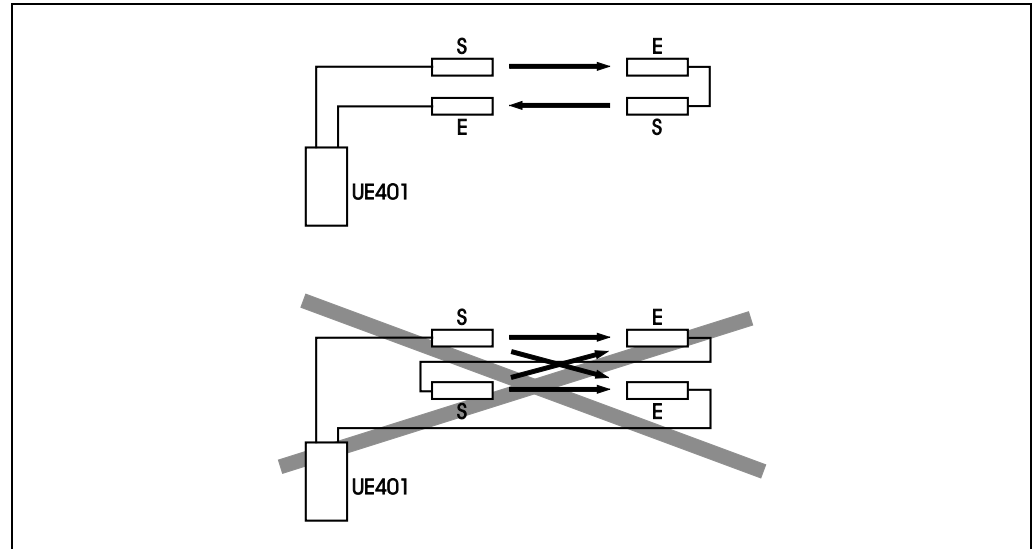


4.1.3 Protección múltiple

En el caso de utilizar dos parejas de sensores L4000/L400 en cascada, ha de impedirse una influencia mutua. Por lo tanto, deberán observarse los siguientes requisitos para la disposición:

Sistema L4000

Fig. 10: Protección de una zona de peligro con sensores L4000/L400 en cascada



ATENCIÓN

En una cascada no están permitidos más de dos parejas de sensores.



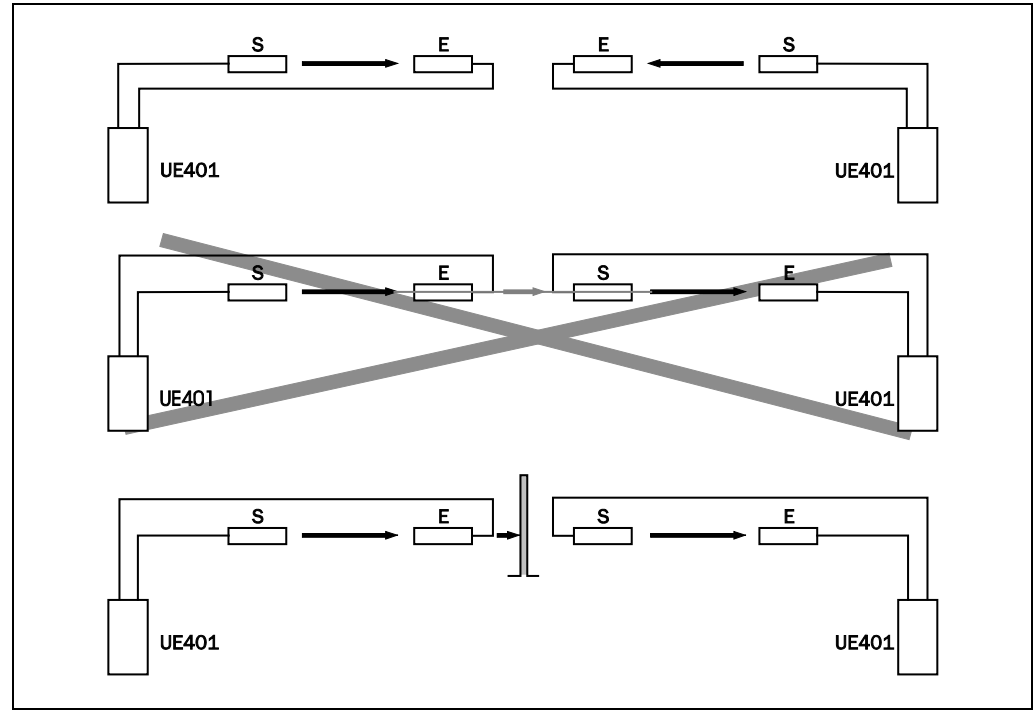
ATENCIÓN

4.1.4 Influencia mutua de sistemas cercanos

¡Impida que los sistemas cercanos puedan influirse mutuamente!

Si varios sistemas L4000 funcionan uno cerca del otro, los haces del emisor de un sistema pueden interferir en el receptor del otro sistema, de modo que ya no está garantizada la función protectora de los diferentes sistemas L4000, y hay un peligro para el operador. Usted debe evitar situaciones de montaje de este tipo, o aplicar medidas apropiadas, p. ej. montando paneles que impidan la vista y no reflejen, o invirtiendo el sentido de emisión de un sistema.

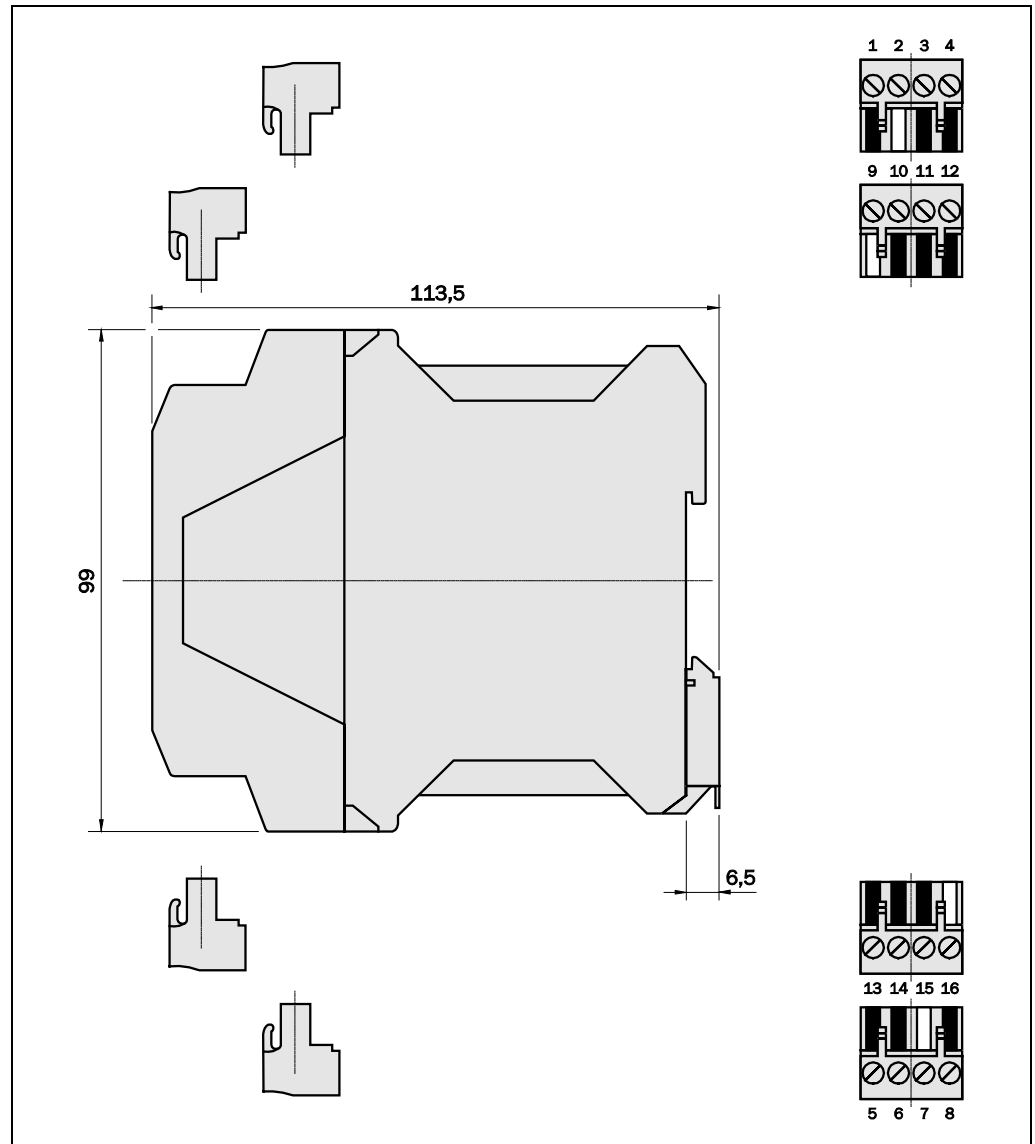
Fig. 11: Montaje de dos sistemas L4000



4.2 Montaje del equipo de evaluación de seguridad UE401

El equipo de evaluación de seguridad UE401 simplemente se encaja en un carril DIN de 35 mm. El carril DIN de 35 mm deberá estar dentro de un armario de distribución (Fig. 12).

Fig. 12: Equipo de evaluación de seguridad UE401



Los bornes de conexión pueden extraerse fácilmente con un destornillador y vuelven a insertarse con la mano.

4.3 Montaje de los sensores L4000, L400

Los sensores pueden montarse o bien directamente en los taladros correspondientes, o bien con ayuda de las escuadras de fijación disponibles (ver “Datos para el pedido”, pág. 277 y el anexo).



ATENCIÓN

Durante el montaje, observar especialmente lo siguiente:

- Al montar el equipo, asegurarse de que el emisor y el receptor queden bien alineados. Los objetivos del emisor y del receptor deben quedar en un mismo eje óptico.
- Tome las medidas adecuadas para amortiguar las vibraciones, cuando los requisitos en cuanto a choques en la aplicación excedan los valores indicados en el capítulo 9 “Datos técnicos”, “Hoja de datos Equipo de evaluación de seguridad”.
- Durante el montaje, observe sin falta los capítulos 4.1.1 “Distancia de seguridad en protecciones de accesos”, 4.1.2 “Distancia mínima a las superficies reflectantes” y 4.1.3 “Protección múltiple”.

4.3.1 Espejos desviadores

Con el sistema L4000 y los espejos desviadores puede realizarse una protección de acceso para varios lados (Fig. 13).

Indicación La utilización de espejos desviadores reduce el alcance útil del sistema L4000 de acuerdo con la tabla.

Indicación La utilización de más de dos espejos (Fig. 14) requiere una alineación muy exacta. En este caso, utilice la ayuda de alineación AR60 (ver el capítulo 6.2).

Tab. 4: Alcances en caso de utilizar espejos desviadores

Número de los espejos	Alcance mínima con sensores L400	Alcance mínima con sensores L4000
1	8 m	48 m
2	6,4 m	38,4 m
3	5,1 m	30,7 m
4	4 m	24,5 m

Sistema L4000

Fig. 13: Ejemplo de zonas de peligro protegidas en varios lados

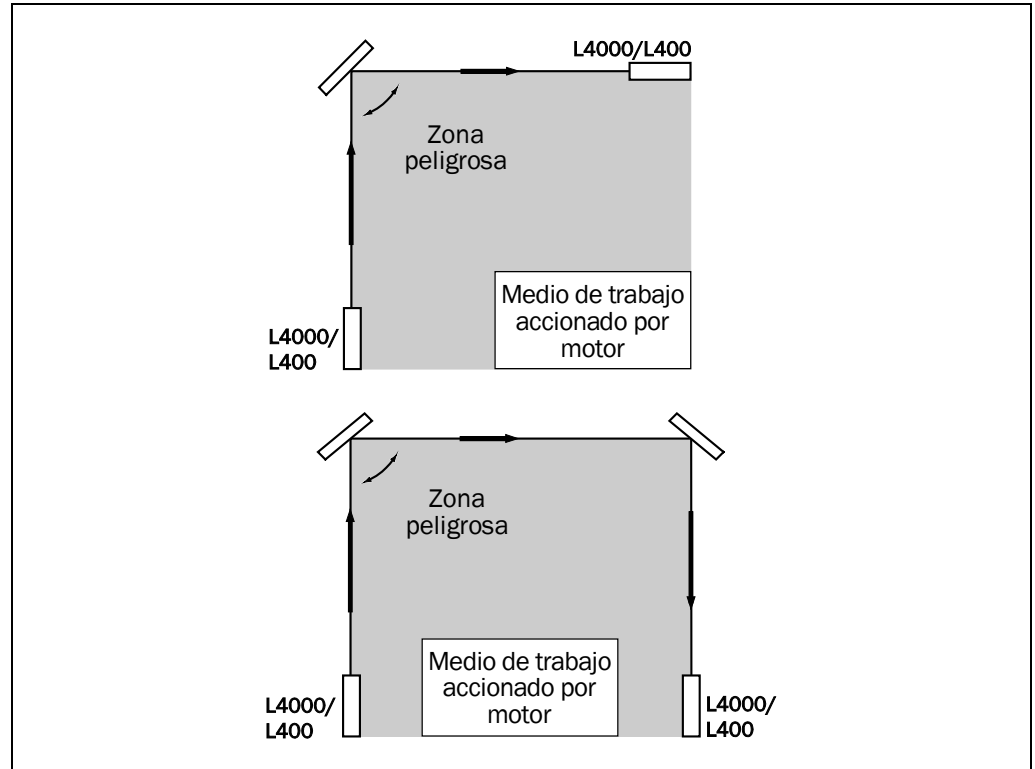
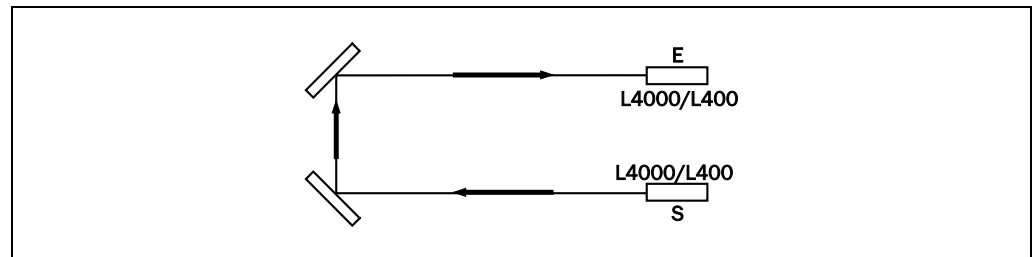


Fig. 14: Ejemplo de una protección de acceso de dos haces con un sistema L4000/L400 y espejos desviadores



5 Instalación eléctrica

5.1 Importantes indicaciones acerca de la instalación



ATENCIÓN

¡Desconectar la tensión de la instalación!

Mientras se conectan los equipos, la instalación podría ponerse en marcha de modo involuntario.

- Asegurarse de que toda la instalación permanezca sin tensión durante la instalación eléctrica.

Indicaciones

- La alimentación externa de los equipos debe soportar un corte breve de la red eléctrica de 20 ms, conforme a la EN 204. A través de SICK se pueden adquirir en calidad de accesorios las fuentes de alimentación apropiadas (Siemens, serie 6 EP 1).
- Como conductor eléctrico sólo debe utilizarse cobre con una resistencia térmica de ≥ 75 °C.
- Los tornillos de los bornes de conexión deberán apretarse con un par de apriete de 0,6–0,8 Nm.
- Para el empleo y la utilización según los requisitos cULus, deberá utilizarse una alimentación con la característica “for use in class 2 circuits”. ¡No deben circular corrientes ≥ 8 A!



ATENCIÓN

¡Cables con envoltura plástica ligera separados fuera del armario de distribución!

Fuera del armario de distribución, el cableado del emisor y del receptor deberá conducirse en unos cables con envoltura plástica ligera separados.



ATENCIÓN

¡Conectar por separado OSSD1 y OSSD2!

Para garantizar la seguridad de las señales, OSSD1 y OSSD2 deberán conectarse separadamente al sistema de control de la máquina, y dicho sistema deberá procesar por separado ambas señales. OSSD1 y OSSD2 no deben conectarse entre sí.

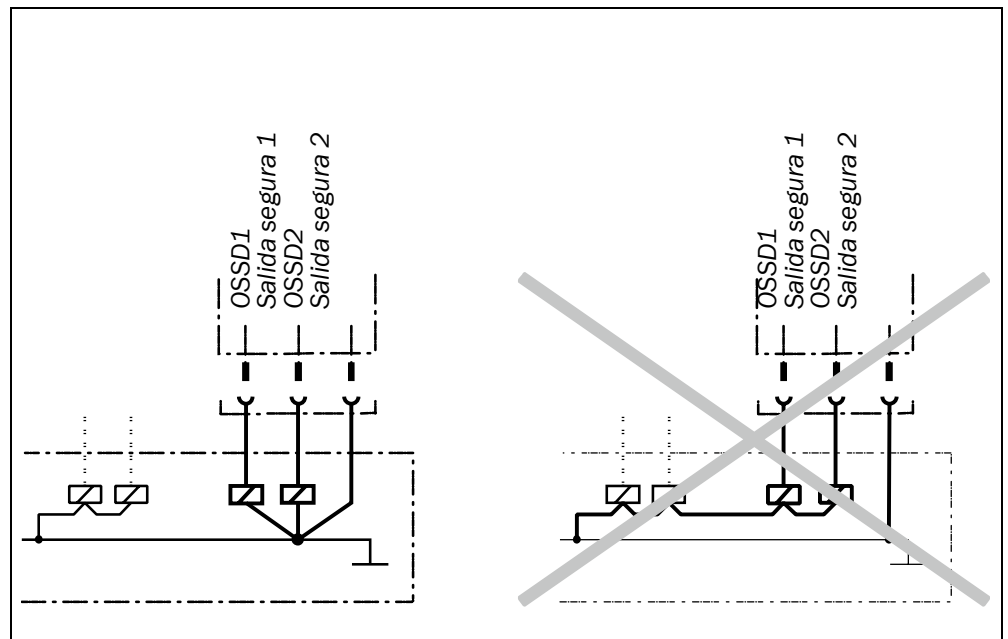
Sistema L4000



ATENCIÓN

¡Impida que pueda producirse una diferencia de potencial entre la carga y el dispositivo de protección!

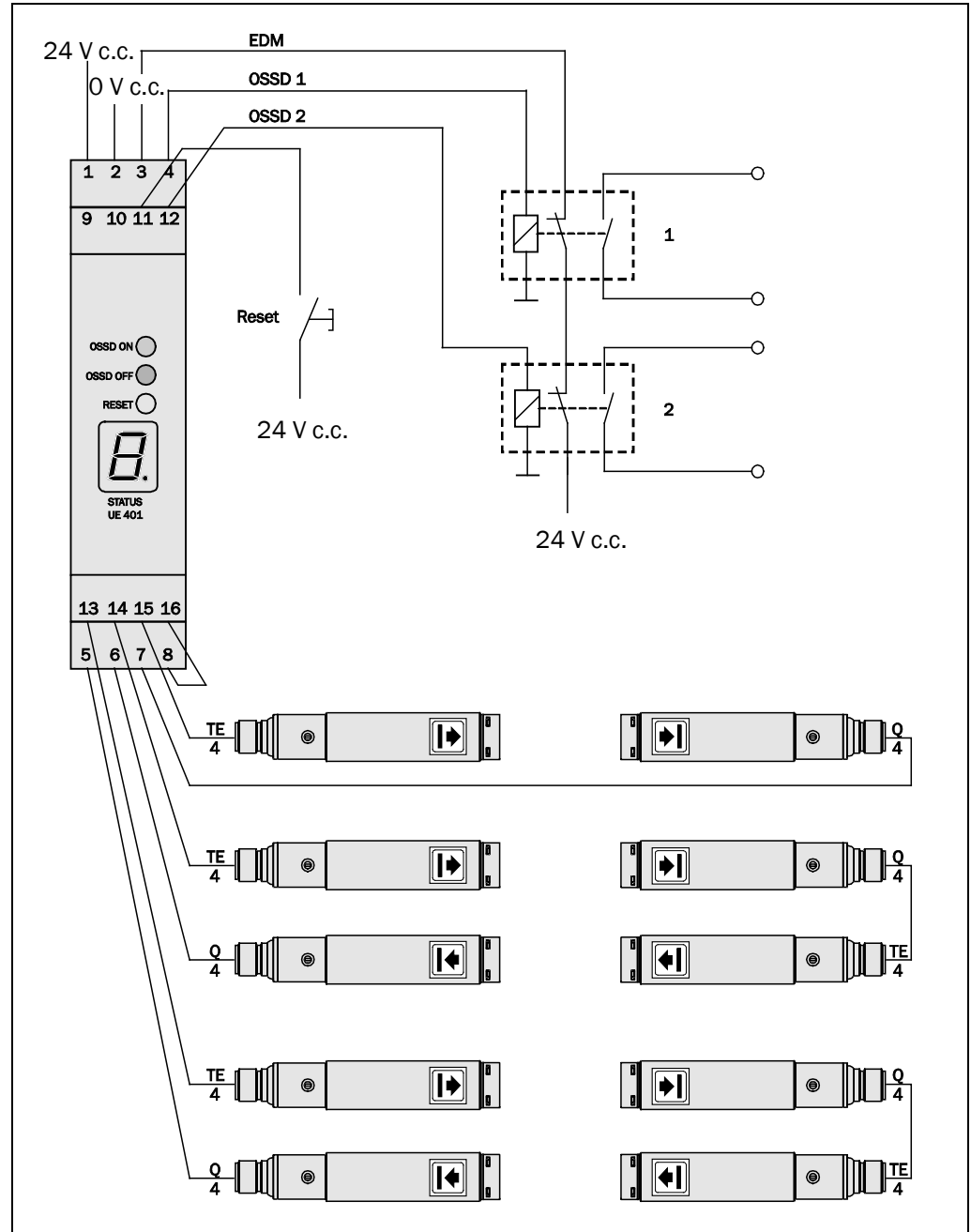
- Si en las OSSDs o en las salidas de seguridad conecta cargas que no son resistentes a las inversiones de polaridad, las conexiones de 0 V de esas cargas y las del dispositivo de protección asociado deberá conectarlas individualmente y directamente a la misma borna terminales. Únicamente de esta forma estará garantizado que, en caso de fallo, no pueda haber una diferencia de potencial entre las conexiones de 0 V de las cargas y las del dispositivo de protección asociado.



La complejidad de la circuitería depende de la aplicación en cuestión. La circuitería está representada en la Fig. 15, y la ocupación de los bornes en la Tab. 5.

La alimentación de los sensores debe ejecutarse por separado.

Fig. 15: Ejemplo para la circuitería del sistema L4000

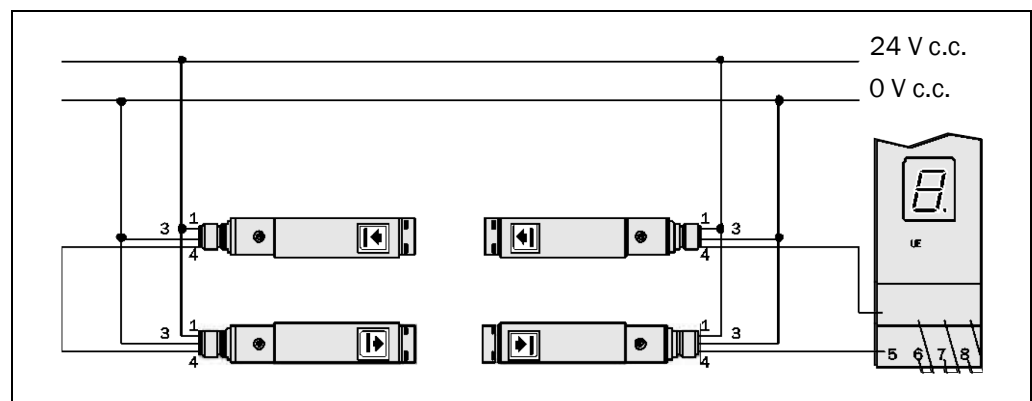


Sistema L4000

Tab. 5: Ocupación de los bornes UE401

Pin	Descripción
1	24 V c.c.
2	GND
3	Entrada EDM
4	OSSD1
5	Receptor, sensor 1
6	Receptor, sensor 2
7	Receptor, sensor 3
8	Receptor, sensor 4
9	Desactivar el bloqueo de rearme
10	Desactivar EDM
11	Entrada pulsador de reset Bloqueo de rearme
12	OSSD2
13	Emisor, sensor 1
14	Emisor, sensor 2
15	Emisor, sensor 3
16	Emisor, sensor 4

Fig. 16: Ejemplo para la conexión de sensores L400/L4000 en cascada



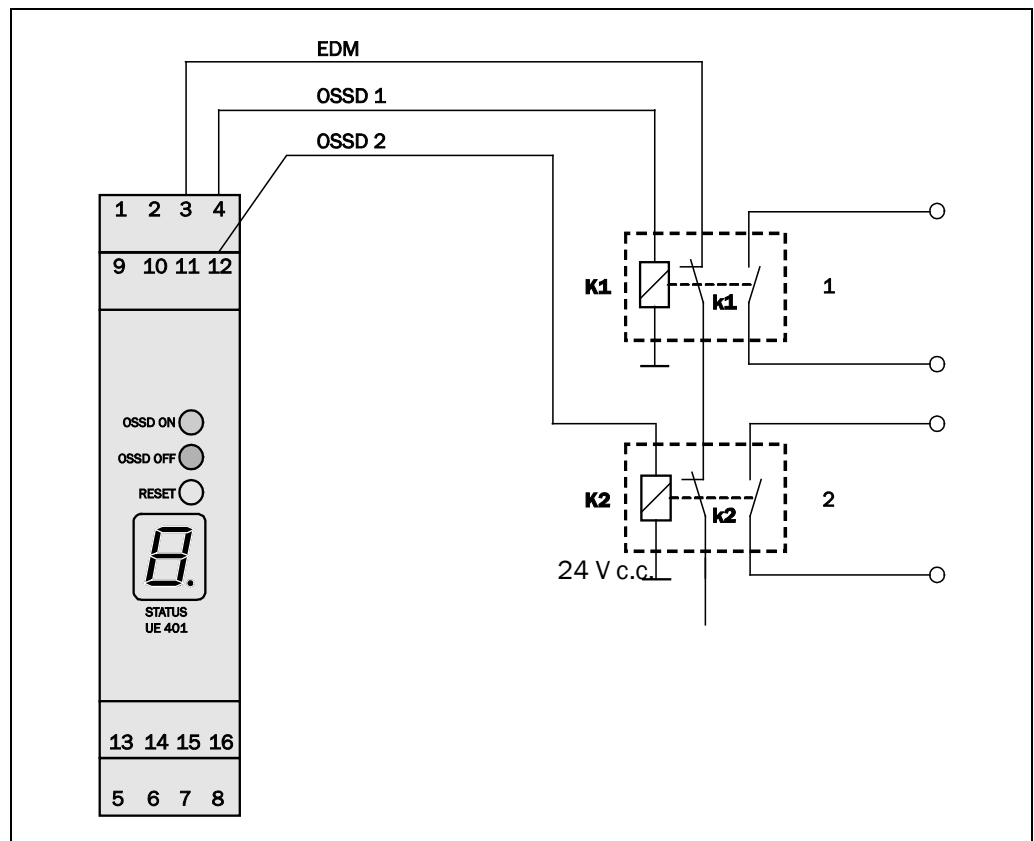
Conecte los sensores en el equipo de evaluación de seguridad UE401 siempre de izquierda a derecha, empezando por los pines 5 y 13 en la Fig. 15. Los contactos de conexión de los sensores que no estén ocupados, deberán conectarse mediante un puente entre el pin del emisor/receptor correspondiente (empezando por los pines 8 y 16).

Pueden utilizarse cables no blindados, ver los datos para el pedido.

5.2 Chequeo externo de contactores (EDM)

El chequeo externo de contactores comprueba si los contactores (u otros dispositivos de conmutación) se han abierto realmente al activar el equipo de protección. Si el chequeo externo de contactores no constata reacción alguna de los relés de seguridad antes de que transcurran 420 ms después de haber intentado efectuar un reset, vuelve a desconectar las salidas de aviso.

Fig. 17: Conexión de los elementos de contacto al chequeo externo de contactores (EDM)



En lo referente al aspecto eléctrico, el chequeo externo de contactores se ha de implementar de forma que los dos contactos normalmente cerrados (k1, k2) se cierren forzosamente cuando los elementos de contacto (K1, K2) lleguen a su posición de reposo a causa de la interrupción del trayecto de la luz. En la entrada del chequeo externo de contactores habrá entonces una tensión de 24 V. Si tras una interrupción del trayecto de la luz no hay 24 V, significa que uno de los elementos de contacto está averiado, en cuyo caso el chequeo externo de contactores no permitirá que se rearme la máquina. La función chequeo externo de contactores está activada en el estado de entrega.

- Indicaciones**
- El chequeo externo de contactores también se mantiene activo tras desconectar y volver a conectar el equipo.
 - Para desactivar el chequeo externo de contactores, conecte los pines 3 y 10 del equipo de evaluación de seguridad UE401 a 24 V.

Sistema L4000

5.3 Pulsador de reset

En el servicio de protección con bloqueo interno de rearme, el operador tiene que oprimir el pulsador de reset para que se produzca el rearme.

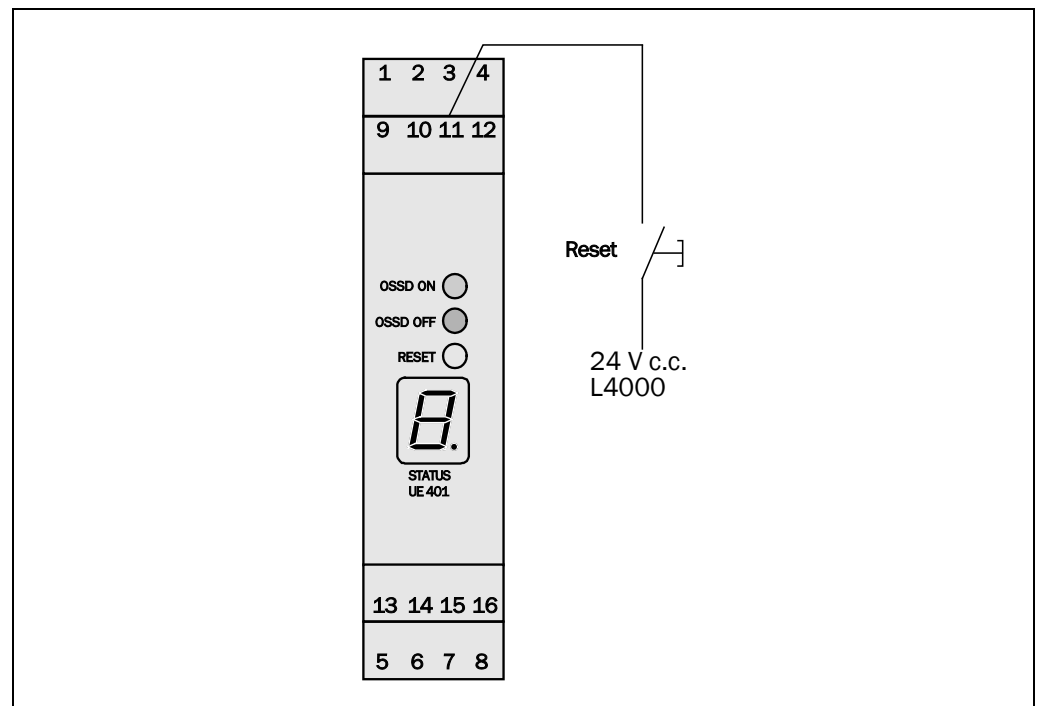


ATENCIÓN

¡Elegir el lugar de montaje adecuado para el pulsador de reset!

Instalar el pulsador de reset fuera de la zona de peligro de tal modo que no pueda ser pulsado desde de la zona de peligro. Además, al oprimir el pulsador de reset el operador debe poder ver toda la zona de peligro.

Fig. 18: Conexión del pulsador de reset

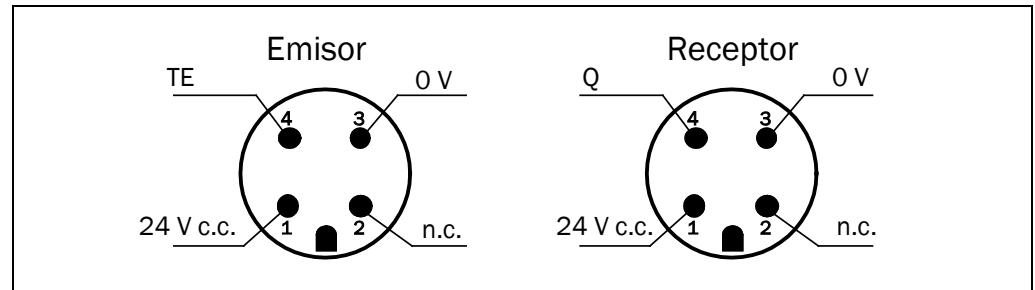


Indicación Para desactivar el bloqueo de rearme interno, conecte el PIN 9 a 24 V.

5.4 Ocupación de los contactos de sensor

Los contactos de sensor están ocupados de acuerdo con la Fig. 19.

Fig. 19: Ocupación de los contactos de sensor L4000, L400



Tab. 6: Ocupación de los contactos de sensor

Pin	Abreviatura	Designación
1	24 V c.c.	Alimentación de tensión continua
2	n.c.	No ocupado
3	0 V c.c.	Alimentación de tensión continua
4	TE, Q	TE = Entrada de test (emisor), Q = Salida de test (receptor)

Sistema L4000

6 Puesta en servicio



ATENCIÓN

¡No poner en servicio nunca un equipo sin que un experto haya realizado la comprobación!

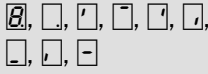
Antes de poner por primera vez en servicio una instalación que esté protegida por el sistema L4000, ésta deberá ser comprobada y autorizada por un experto. A este respecto han de observarse las indicaciones descritas en el capítulo “Respecto a la seguridad” en la página 234.

6.1 Secuencia de indicaciones al conectar

Después de la conexión se encienden todos los segmentos del display de 7 segmentos. Seguidamente se apaga el display y todos los segmentos se activan brevemente uno detrás del otro. Después vuelve a apagarse el display, indicando que el equipo está listo para el servicio. Si no se apagara el display, entonces el equipo tiene un fallo (ver el capítulo 8 “Diagnóstico de fallos”).

Los valores de las indicaciones tienen el siguiente significado:

Tab. 7: Indicaciones durante el ciclo de conexión

Indicación	Significado
	Test del display de 7 segmentos. Todos los segmentos se van activando consecutivamente.
Sin indicación	El equipo está listo para funcionar.
Otras indicaciones	Fallo del equipo. Véase capítulo 8 “Diagnóstico de fallos”.

6.2 Alinear el emisor y el receptor

Una vez que se hayan montado y conectado todos los elementos se tienen que alinear los respectivos emisores con los receptores.

Procedimiento para alinear el emisor y el receptor:



ATENCIÓN

¡Asegurar que no se produzca un estado peligroso en la instalación o en el sistema!

¡Asegurarse de que el estado peligroso de la máquina está desconectado y permanece así! Las salidas del sistema L4000 no deben influir en absoluto en la máquina durante la operación de alineación.

- Desemborne el cable en el pin 13 del equipo de evaluación de seguridad UE401, o bien en el pin 4 del primer sensor. De este modo se intensifica la luz emitida por este emisor y los demás emisores, y se simplifica el proceso de alineación.

Sistema L4000

- Comience siempre alineando la primera pareja del circuito, porque de lo contrario los emisores siguientes no podrán emitir luz.
- Alinee lo mejor posible los emisores y receptores entre sí, y fíjelos provisionalmente.
- Conecte la alimentación del sistema L4000.
- Coloque un pedazo de papel blanco o una lámina reflectora de 100 mm × 100 mm con un agujero (sección transversal del sensor) en el centro del receptor.
- Alinee el emisor con respecto al receptor, de tal modo que la luz reflejada en el reflector alcance la intensidad máxima.
- Preste atención a que el LED amarillo del receptor esté encendido, o corrija adecuadamente el receptor.
- Para comprobar la intensidad, tape parcialmente las lentes del emisor y/o del receptor. La intensidad del haz luminoso recibido es suficiente, si el LED del receptor sólo comienza a parpadear cuando esté tapada al menos media superficie de la lente.
- Fije los sensores en esta posición.
- Proceda del mismo modo con los otros sensores.
- Conecte el pin 4 del primer emisor (conductor negro del cable) o el respectivo conductor del cable (pin 13) con el equipo de evaluación de seguridad UE401.

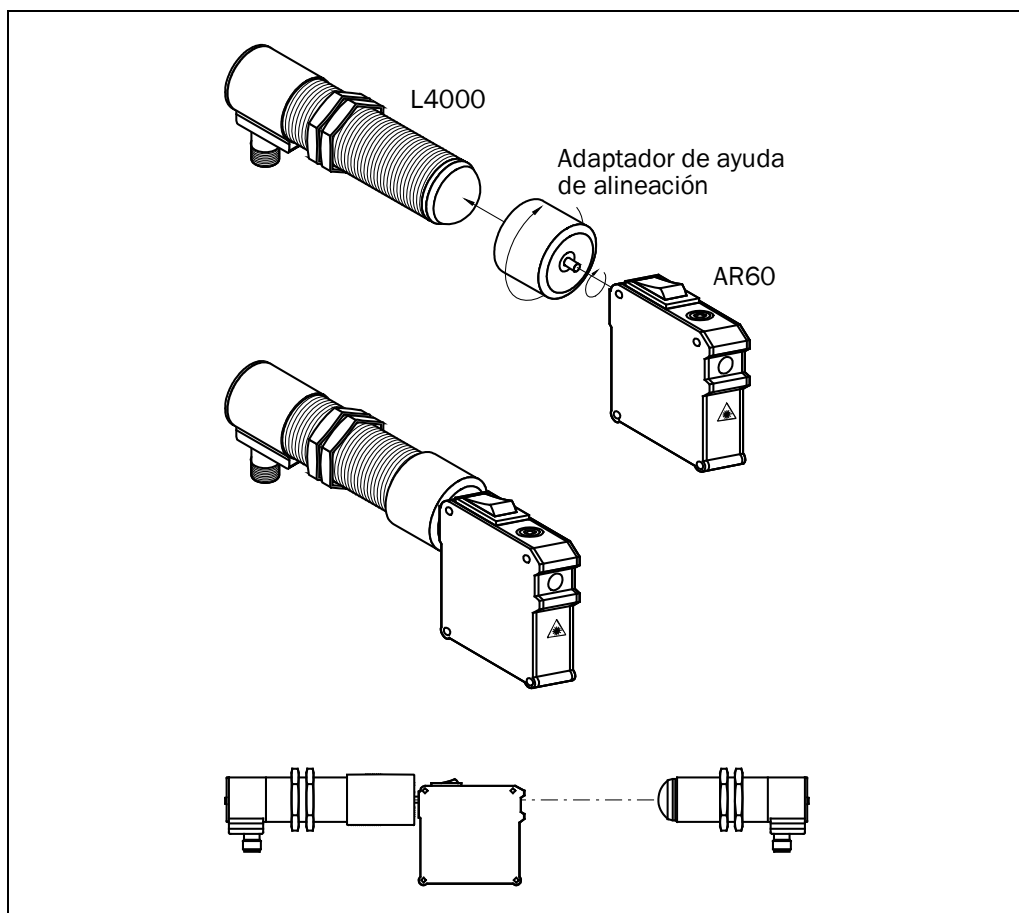
Para alinear los emisores y receptores con la ayuda de alineación por láser AR60:

Para grandes alcances o al utilizar espejos desviadores, la ayuda de alineación por láser AR60 facilita considerablemente la alineación.

- Enrosque el adaptador en la AR60.
- Monte la AR60 delante del emisor (atornillar).
- Conectar la AR60
- Colocar en los receptores un cartón blanco o un cartón con Scotchlite (cinta reflectora) (de esta manera se detecta mejor el haz luminoso)
- Alinear el emisor de tal modo que el haz luminoso del láser caiga en el centro del objetivo del receptor
- Fijar el emisor en esta posición
- Desconectar la AR60
- Desmontar la AR60
- Conectar los sensores

Sistema L4000

Fig. 20: Adaptador de ayuda de alineación L4000 (M30) para AR60



6.3 Indicaciones para las comprobaciones

6.3.1 Comprobaciones antes de la primera puesta en servicio

Compruebe el dispositivo de protección según se describe a continuación, y según las normas y prescripciones vigentes pertinentes.

Para asegurar la función correcta, realice las comprobaciones de acuerdo con el cap. 6.3.2 “Comprobaciones diarias de la efectividad del equipo de protección”.

- El número de emisores y receptores debe coincidir, y la distancia entre ambos no debe exceder el valor máximo indicado en los Datos Técnicos.
- El acceso a la zona de peligro solamente debe ser posible a través del campo de protección.
- No debe ser posible pasar por encima, por debajo o alrededor del equipo de protección.
- Comprobar asimismo que el equipo de protección es efectivo en la máquina en todos los modos de operación que se pueden ajustar en la máquina, conforme a la lista de chequeo (véase capítulo

11.2 en la página 281). Utilizar esta lista de chequeo como referencia antes de poner el equipo en servicio por primera vez.

- Asegurarse de que los operadores de la máquina protegida con el sistema L4000 sea instruido debidamente por personal especializado del explotador de la máquina, antes de que los operadores comiencen su trabajo. La instrucción corre a cargo del explotador de la máquina.

6.3.2 Comprobaciones diarias de la efectividad del equipo de protección

La eficacia del equipo de protección debe ser comprobada diariamente o cada vez antes de iniciar el trabajo por personal autorizado y encargado, utilizando la barra de comprobación adecuada.

- Tape cada haz luminoso completamente con una barra de comprobación opaca (diámetro mínimo 30 mm) en las siguientes posiciones:
 - Directamente delante del emisor
 - En el centro entre el emisor y el receptor (o los espejos desviadores)
 - Directamente delante del receptor
 - En el caso de utilizar espejos desviadores, directamente delante y detrás del espejo

Esto debe arrojar el siguiente resultado:

- En el receptor de la barrera fotoeléctrica de seguridad en cuestión no debe encenderse ningún LED

y

- en el equipo de evaluación de seguridad UE401 sólo debe encenderse el LED rojo

y

- mientras esté interrumpido el haz luminoso, no debe ser posible iniciar el estado peligroso.

Sistema L4000



ATENCIÓN

¡No seguir operando la máquina cuando se ilumine el LED verde o el amarillo en el equipo de evaluación de seguridad UE401 durante la comprobación!

Si se ilumina durante la comprobación el LED verde o el LED amarillo -aunque sea brevemente-, no se debe seguir trabajando con la máquina. En este caso, un experto deberá revisar la instalación del sistema L4000 (véase capítulo 5).

- Compruebe *antes* de tapar cada haz luminoso con una barra de comprobación, si ...
 - se enciende el LED verde en el equipo de evaluación de seguridad UE401 con bloqueo de rearme interno desactivado.
 - se enciende el LED amarillo en el equipo de evaluación de seguridad UE401 con bloqueo de rearme interno activado. (“Reset necesario”).

Si esta condición no se cumpliera, primero deberá provocar ese estado. De no hacerlo, la comprobación no será válida.

6.3.3 Comprobación periódica del dispositivo protector a cargo de expertos

- Comprobar la instalación de acuerdo con las prescripciones vigentes dentro de los plazos que éstas exigen. Con ello se podrán detectar las modificaciones que haya sufrido la máquina y las manipulaciones que se hayan efectuado en el dispositivo protector desde el momento de ponerla en servicio por primera vez.
- Si se han ejecutado modificaciones esenciales en la máquina o en el equipo de protección, o si se ha modificado o reparado la barreira fotoeléctrica de un solo sentido, compruebe nuevamente la instalación de acuerdo con la lista de chequeo del anexo.

7 Cuidado y conservación

El sistema L4000 es libre de mantenimiento. Las lentes de los sensores deberán limpiarse periódicamente y en caso de suciedad.

Indicación Evite que se rayen las lentes y que se formen gotas en las mismas, dado que pueden cambiar las propiedades ópticas.

- No utilice productos de limpieza agresivos.
- No utilice productos de limpieza abrasivos.

Indicación Debido a la carga estática quedan adheridas partículas de polvo a la lente. Este efecto negativo se puede reducir empleando para la limpieza el limpiador antiestático para plástico (nº de artículo SICK: 5 600 006) y el paño para elementos ópticos SICK (nº de artículo SICK: 4 003 353).

Para limpiar la lente:

- Elimine el polvo de la lente con un pincel limpio y suave.
- Limpie la lente con un paño limpio y húmedo.

Indicación Después de la limpieza, compruebe la posición del emisor y del receptor para asegurarse de que no se puede pasar por el equipo de protección ni por arriba, ni por debajo, ni por detrás.

- Comprobar la efectividad del equipo de protección siguiendo las instrucciones descritas en el capítulo 6.3 “Indicaciones para las comprobaciones” en la página 263.

8 Diagnóstico de fallos

En este capítulo explicaremos cómo localizar y subsanar errores del sistema L4000.

8.1 Cómo actuar en caso de producirse un fallo



ATENCIÓN

¡No mantener la máquina en funcionamiento cuando haya un fallo de origen desconocido!

Parar la máquina siempre que se presente un fallo que no pueda ser determinado claramente y no pueda ser eliminado con seguridad.



ATENCIÓN

¡Ejecutar una prueba de funcionamiento completa después de eliminar el fallo!

Después de eliminar un fallo, ejecute una prueba de funcionamiento completa de acuerdo con el capítulo 6.3 “Indicaciones para las comprobaciones”.

8.2 Asistencia técnica SICK

En caso de que no pueda subsanar un fallo con la ayuda de las informaciones incluidas en este capítulo, póngase en contacto con la sucursal de SICK responsable de su zona.

8.3 Indicación de estado de los LEDs de diagnóstico

Este capítulo explica qué significa la luz de los LEDs y cómo se puede reaccionar en cada caso.

Tab. 8: Indicaciones de estado de los LEDs

Indicación		Causa posible	Modo de eliminar el fallo
● Amarillo	LED amarillo del UE401 luce	Reset necesario	➤ Oprima el pulsador de reset.
○ Rojo y Verde	Ni el LED rojo ni el LED verde del UE401 se encienden, o ningún LED se enciende.	No hay tensión de servicio, o es muy baja o Equipo averiado	➤ Comprobar la alimentación y, si fuera necesario, conectarla. ➤ Reemplace el equipo.

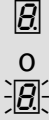


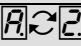

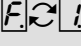
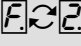
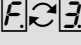
Indicación		Causa posible	Modo de eliminar el fallo
○ Anaranjado	LED del emisor no luce	El pin 4 del emisor está conectado a +24 V, o no hay alimentación en el emisor	➤ Comprobar la alimentación y, si fuera necesario, conectarla.
	El LED del emisor luce con media intensidad	El pin 4 del emisor está conectado al UE401	
	● Anaranjado	El LED del emisor luce con toda la intensidad	
○ Amarillo	LED del receptor no luce	El haz del emisor está interrumpido o el receptor no tiene alimentación	➤ Comprobar la alimentación y, si fuera necesario, conectarla.
☀ Amarillo	LED parpadea	El receptor recibe una señal débil del emisor (mal alineado o sucio)	➤ Alinee los sensores (capítulo 6.2) o limpie las lentes (capítulo 7).
	● Amarillo	LED luce	

Sistema L4000

8.4 Indicaciones de fallos en el display de 7 segmentos

En este capítulo explicaremos el significado que tienen las indicaciones de fallos en el display de 7 segmentos y cómo se ha de reaccionar en cada caso.

Tab. 9: Indicaciones de fallos en el display de 7 segmentos

Indicación	Causa posible	Modo de eliminar el fallo
 o 	Fallo en el chequeo externo de contactores (El parpadeo señala que no está activo el bloqueo de rearme interno.)	<ul style="list-style-type: none"> ➤ Comprobar los contactores o dispositivos de conmutación y su cableado, y eliminar el posible fallo en el cableado. ➤ Cuando aparezca la indicación  desconecte el equipo y vuelva a conectarlo.
	La configuración de los sensores conectados no es correcta	<ul style="list-style-type: none"> ➤ Compruebe las conexiones de los sensores hacia el relé de seguridad. ➤ Desconectar la tensión de servicio y volver a conectarla.
	Error de sistema	<ul style="list-style-type: none"> ➤ Reemplace el equipo de evaluación de seguridad UE401.
	Sobreintensidad ¹⁾ en la salida de aviso 1	<ul style="list-style-type: none"> ➤ Compruebe el contactor o los dispositivos de conmutación. Si fuera necesario, cambiarlos. ➤ Comprobar que el cableado no hace cortocircuito a 0 V. ➤ Desconectar la tensión de servicio y volver a conectarla.
	Cortocircuito ¹⁾ en la salida de aviso 1	<ul style="list-style-type: none"> ➤ Comprobar que el cableado no hace cortocircuito a 24 V. ➤ Desconectar la tensión de servicio y volver a conectarla.
	Cortocircuito ¹⁾ en la salida de aviso 1	<ul style="list-style-type: none"> ➤ Comprobar que el cableado no hace cortocircuito a 0 V. ➤ Desconectar la tensión de servicio y volver a conectarla.

¹⁾ Sólo es detectada estando conectadas las salidas de conmutación de seguridad (OSSDs).

Indicación	Causa posible	Modo de eliminar el fallo
F.24	Sobreintensidad ¹⁾ en la salida de aviso 2	<ul style="list-style-type: none"> ➤ Compruebe el contactor o los dispositivos de conmutación. Si fuera necesario, cambiarlos. ➤ Comprobar que el cableado no hace cortocircuito a 0 V. ➤ Desconectar la tensión de servicio y volver a conectarla.
F.25	Cortocircuito ¹⁾ en la salida de aviso 2	<ul style="list-style-type: none"> ➤ Comprobar que el cableado no hace cortocircuito a 24 V. ➤ Desconectar la tensión de servicio y volver a conectarla.
F.26	Cortocircuito ¹⁾ en la salida de aviso 2	<ul style="list-style-type: none"> ➤ Comprobar que el cableado no hace cortocircuito a 0 V. ➤ Desconectar la tensión de servicio y volver a conectarla.
F.27	Cortocircuito ¹⁾ entre salida de aviso 1 y 2	<ul style="list-style-type: none"> ➤ Revise el cableado y elimine el error. ➤ Desconectar la tensión de servicio y volver a conectarla.
L.25	Configuración errónea o modificada	<ul style="list-style-type: none"> ➤ Compruebe la configuración (número de sensores, modos de operación) del sistema. ➤ Desconectar la tensión de servicio y volver a conectarla. ➤ Después de eliminar este fallo, ejecute una prueba de funcionamiento completa de acuerdo con el capítulo 6.3 "Indicaciones para las comprobaciones".
L.29	Tensión de alimentación muy baja	<ul style="list-style-type: none"> ➤ Comprobar la tensión de alimentación y la fuente de alimentación. Si fuera necesario, cambiar los componentes estropeados. ➤ Desconectar la tensión de servicio y volver a conectarla.

Sistema L4000

9 Datos técnicos

9.1 Hoja de datos Equipo de evaluación de seguridad UE401

Tab. 10: Datos técnicos del equipo de evaluación de seguridad UE401

	Mínimo	Típico	Máximo
Tensión de alimentación ²⁾	19,2 V c.c.	24 V c.c.	28,8 V c.c.
Ondulación residual			5 V _{SS}
Consumo de potencia ³⁾			3,6 W con 28,8 V
Clase de protección	III		
Tipo	Tipo 4 (IEC 61496-1)		
Temperatura ambiente durante el servicio	-20 °C		+55 °C
Humedad del aire (sin condensación)	15 %		95 %
Temperatura de almacenamiento	-25 °C		+75 °C
Grado de protección	IP 20		
Mostrar	LED verde (ON), LED rojo (OFF), LED amarillo (pulsador de reset para el bloqueo de rearme), display de 7 segmentos (indicación de fallos)		
Tiempo de conexión tras aplicar la tensión de alimentación			2,5 s
Tiempo de respuesta	13 ms		30 ms
Tiempo de desconexión	23 ms		37 ms
Tiempo de desconexión ⁴⁾	120 ms		
Bloques de terminales	Bornes de tornillo sustituibles, codificados		
Sección del cable	0,25 mm ²		2,5 mm ²
Longitudes de cable	Máx. 100 m entre caja, emisor, receptor y fuentes de señales, sección transversal mín. 0,25 mm ²		

²⁾ La alimentación externa de los equipos debe soportar un corte breve de la red eléctrica de 20 ms, conforme a la EN 60204. A través de SICK se pueden adquirir en calidad de accesorios las fuentes de alimentación apropiadas (Siemens, serie 6 EP 1).

³⁾ Sin corriente conmutada OSSD.

⁴⁾ Para intervenciones que duren menos de 100 ms.

Sistema L4000

	Mínimo	Típico	Máximo
Entradas ⁶⁾	Pulsador de reset Chequeo externo de contactores Desactivar el pulsador de reset Desactivar el chequeo externo de contactores 4 entradas de receptor		
Salidas ⁶⁾	4 salidas de emisor		
Salidas de aviso OSSDs	2 semiconductores PNP, a prueba de cortocircuitos ⁵⁾ , con supervisión de cortocircuitos entre las salidas de conmutación		
Tensión de corte ⁶⁾ HIGH (activa, U_{eff})	17,5 V	24 V	28,8 V
Tensión de corte ⁶⁾ LOW (inactiva)			1,3 V
Corriente conmutada			0,5 A
Corriente de fuga ⁷⁾			0,3 mA
Capacidad de carga			2,2 μ F
Secuencia de maniobras	Dependiente de la inductancia de carga		
Inductancia de carga ⁸⁾			1,9 H

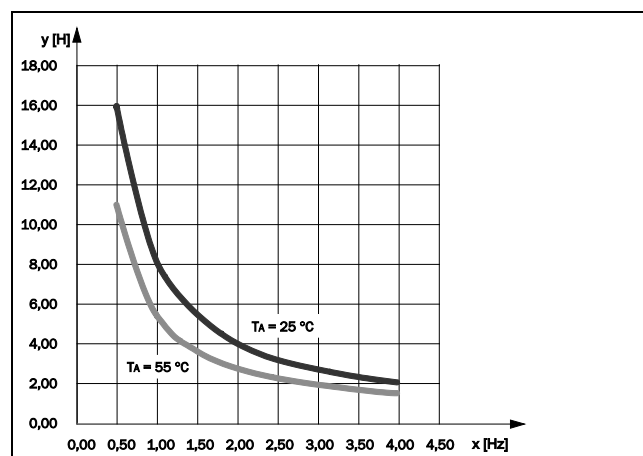
5) Válido para tensiones entre -30 V y 30 V.

6) Según IEC 611312.

7) En caso de error (interrupción del cable de 0 V) fluye máx. la corriente de fuga en el cable OSSD.

El elemento de control conectado a continuación debe detectar este estado como LOW. Un PLC (controlador lógico programable) seguro debe detectar este estado.

8) Cuando la secuencia de maniobras es pequeña, la máxima inductancia de carga admisible es mayor.



Sistema L4000

	Mínimo	Típico	Máximo
Datos de impulso de test ⁹⁾			
Anchura de pulso de test	200 μ s	250 μ s	450 μ s
Velocidad de pulso de test	2 1/s	2,5 1/s	3 1/s
Resistividad admisible entre equipo y carga ¹⁰⁾			10 Ω
Entrada Chequeo externo de contactores (EDM)			
Tiempo de caída admisible (contactores)		350 ms	
Tiempo de atracción admisible (contactores)		420 ms	
Entrada de aparato de mando y señalización (pulsador de reset)			
Tiempo de accionamiento del aparato de mando y señalización		50 ms	
Resistencia contra choques	10 g, 16 ms (IEC 60068-2-27)		
Resistencia a la fatiga por vibraciones	5 g, 10-55 Hz (IEC 60068-2-6)		
Fijación de la carcasa	Sujeción de resorte en carril DIN de 35 mm (DIN EN 50022)		
Peso		160 g	

⁹⁾ Las salidas se prueban siempre cíclicamente en estado activo (breve conmutación LOW). Al seleccionar los elementos de control postconectados hay que asegurarse de que, con los parámetros especificados, los pulsos de test no causen una desconexión.

¹⁰⁾ Limitar a este valor la resistividad de cada hilo con respecto al elemento postconectado, con el fin de que se detecte con seguridad un cortocircuito entre las salidas. (Observar asimismo la norma EN 60204 Equipamientos eléctricos de máquinas, parte 1: requisitos generales).

9.2 Hoja de datos L400 emisor/receptor

Tab. 11: Datos técnicos
L400 emisor/receptor

	Mínimo	Típico	Máximo
Tensión de alimentación	19,2 V c.c.	24 V c.c.	28,8 V c.c.
Consumo de corriente			60 mA ¹¹⁾ (Emisor) 30 mA (Receptor)
Clase de prot. eléctrica	III		
Tipo	Tipo 4 (IEC 61496-1) ¹²⁾		
Nivel de integridad de seguridad ¹³⁾	SIL3 (IEC 61508)		
Categoría	Categoría 4 (EN ISO 13849-1)		
Performance Level ¹³⁾	PL e (EN ISO 13849-1)		
PFHd (probabilidad media de un fallo peligroso por hora)	$2,9 \times 10^{-10}$		
T _M (tiempo de uso)	20 años (EN ISO 13849)		
Longitud de onda		660 nm (rojo)	
Angulo del haz/Angulo de recepción			±2,5°
Diámetro (objetivo)		12 mm	
Distancia emisor-receptor			
Sensor con objetivo axial	0 m ... 10 m	0 m ... 16 m	
Sensor con objetivo radial	0 m ... 5 m	0 m ... 7 m	
Temperatura ambiente durante el servicio	-20 °C		+55 °C
Humedad del aire (sin condensación)	15 %		95 %
Temperatura de almacenamiento	-25 °C		+75 °C
Material de la carcasa	Plástico o latón niquelado		
Objetivo	Plástico		
Grado de protección	IP 67		

¹¹⁾ En caso de emisión constante (p. ej. para la alineación, PIN 4 del emisor no conectado).

¹²⁾ Sólo en combinación con el equipo de evaluación de seguridad UE401.

¹³⁾ Para obtener informaciones detalladas sobre el diseño exacto de su máquina/instalación, póngase en contacto con la filial SICK competente en su zona.

Sistema L4000

	Mínimo	Típico	Máximo
Tiempo de respuesta		LOW → HIGH: 0,4 ms HIGH → LOW: 0,6 ms	
Señal de entrada (sólo emisor)	HIGH: Emisión inactiva LOW o interrumpida: Emisión activa		
Señal de salida (sólo receptor)	HIGH: Haz luminoso interrumpido LOW: Haz luminoso libre		
Resistencia contra choques	10 g, 16 ms (IEC 60068-2-27)		
Resistencia a la fatiga por vibraciones	5 g, 10-55 Hz (IEC 60068-2-6)		
Peso (plástico/metal)		30/67 g	

9.3 Hoja de datos L4000 emisor/receptor

Tab. 12: Datos técnicos L4000 emisor/receptor

	Mínimo	Típico	Máximo
Tensión de alimentación	19,2 V c.c.	24 V c.c.	28,8 V c.c.
Consumo de corriente			60 mA ¹⁴⁾ (Emisor) 30 mA (Receptor)
Clase de prot.eléctrica	III		
Tipo	Tipo 4 (IEC 61496-1) ¹⁵⁾		
Nivel de integridad de seguridad ¹⁶⁾	SIL3 (IEC 61508)		
Categoría	Categoría 4 (EN ISO 13849-1)		
Performance Level ¹⁶⁾	PL e (EN ISO 13849-1)		
PFHd (probabilidad media de un fallo peligroso por hora)	$2,9 \times 10^{-10}$		
T _M (tiempo de uso)	20 años (EN ISO 13849)		
Longitud de onda		660 nm (rojo)	
Angulo del haz/Angulo de recepción			±2,5°
Diámetro (objetivo)		26 mm	

¹⁴⁾ En caso de emisión constante (p. ej. para la alineación, PIN 4 del emisor no conectado).

¹⁵⁾ Sólo en combinación con el equipo de evaluación de seguridad UE401.

¹⁶⁾ Para obtener informaciones detalladas sobre el diseño exacto de su máquina/instalación, póngase en contacto con la filial SICK competente en su zona.

Sistema L4000

	Mínimo	Típico	Máximo
Distancia emisor-receptor	0 m ... 60 m	0 m ... 84 m	
Temperatura ambiente durante el servicio	-20 °C		+55 °C
Humedad del aire (sin condensación)	15 %		95 %
Temperatura de almacenamiento	-25 °C		+75 °C
Material de la carcasa	Latón niquelado		
Objetivo	Cristal		
Grado de protección	IP 67		
Tiempo de respuesta		LOW → HIGH: 0,4 ms HIGH → LOW: 0,6 ms	
Señal de entrada (sólo emisor)	HIGH: Emisión inactiva LOW o interrumpida: Emisión activa		
Señal de salida (sólo receptor)	HIGH: Haz luminoso interrumpido LOW: Haz luminoso libre		
Resistencia contra choques	10 g, 16 ms (IEC 60068-2-27)		
Resistencia a la fatiga por vibraciones	5 g, 10-55 Hz (IEC 60068-2-6)		
Peso		212 g	

Sistema L4000

10 Datos para el pedido

10.1 Equipo de evaluación de seguridad UE401

Tab. 13: Número de artículo del equipo de evaluación de seguridad UE401

Componentes	Tipo	Anexo	Número de artículo
UE401, unidad de evaluación	UE401-A0010	Fig. 21	6 027 343

10.2 Sensores L4000 y L400

Tab. 14: Números de los artículos de los sensores L4000 y L400

Componentes	Tipo	Anexo	Número de artículo
L4000, M30 × 1,5, carcasa metálica, alcance 84 m, objetivo axial, conector M12, 4 polos, acodados			
Emisor	L40S-33MA2A	Fig. 22	6 027 335
Receptor	L40E-33MA2A	Fig. 22	6 027 336
Sensores L400, M18 × 1, conector M12, 4 polos, rectos			
Emisor, carcasa plástica, alcance 16 m, objetivo axial	L40S-21KA1A	Fig. 23	6 027 337
Receptor, carcasa plástica, alcance 16 m, objetivo axial	L40E-21KA1A	Fig. 23	6 027 338
Emisor, carcasa metálica, alcance 16 m, objetivo axial	L40S-21MA1A	Fig. 23	6 027 339
Receptor, carcasa metálica, alcance 16 m, objetivo axial	L40E-21MA1A	Fig. 23	6 027 340
Emisor, carcasa metálica, alcance 7 m, objetivo radial	L40S-11MA1A	Fig. 24	6 027 341
Receptor, carcasa metálica, alcance 7 m, objetivo radial	L40E-11MA1A	Fig. 24	6 027 342

10.3 Espejos desviadores

Tab. 15: Números de los artículos espejos desviadores

Componentes	Tipo	Anexo	Número de artículo
Espejo desviador PNS 105-1		Fig. 29	1 004 076
Espejo desviador PSK 1		Fig. 30	1 005 229
Soporte para espejo desviador PSK 1		Fig. 31	2 009 292
Fijación con muelle PSK 1		Fig. 32	2 012 473
Espejo desviador PSK 45		Fig. 33	5 306 053

10.4 Accesorios

Tab. 16: Números de los artículos de los accesorios

Componentes	Tipo	Anexo	Número de artículo
Montaje			
Escuadra de fijación M18	BEF-M18	Fig. 25	5 308 446
Escuadra de fijación M30	BEF-WN-M30	Fig. 26	5 308 445
Soporte de fijación M30, orientable, con rosca de fijación M6 axial	BEF-HA-M30A	Fig. 27	5 311 527
Soporte de fijación M30, orientable, con rosca de fijación M6 radial	BEF-HA-M30R	Fig. 28	5 311 528
Adaptador de ayuda de alineación para L4000, M30		Fig. 34	5 311 529
Regletas de bornes de recambio, 4 unidades			6 025 841

Sistema L4000

Componentes	Tipo	Anexo	Número de artículo
Cables de conexión			
Conector hembra M12, 4 polos, recto	DOS-1204-G		6 007 302
Conector hembra M12, 4 polos, acodado	DOS-1204-W		6 007 303
Conector hembra M12, 4 polos, recto, cable 2 m, PVC	DOL-1204-G02M		6 009 382
Conector hembra M12, 4 polos, recto, cable 5 m, PVC	DOL-1204-G05M		6 009 866
Conector hembra M12, 4 polos, recto, cable 10 m, PVC	DOL-1204-G10M		6 010 543
Conector hembra M12, 4 polos, recto, cable 15 m, PVC	DOL-1204-G15M		6 010 753
Conector hembra M12, 4 polos, acodado, cable 2 m, PVC	DOL-1204-W02M		6 009 383
Conector hembra M12, 4 polos, acodado, cable 5 m, PVC	DOL-1204-W05M		6 009 867
Conector hembra M12, 4 polos, acodado, cable 10 m, PVC	DOL-1204-W10M		6 010 541
Conector hembra M12, 4 polos, recto, cable 5 m, PUR	DOL-1204-G05MB		7 902 084
Conector hembra M12, 4 polos, acodado, cable 5 m, PUR	DOL-1204-W05MB		7 902 085
Conector M12, 4 polos, recto, ensamblable	STE-1204-G		6 009 932

11 Anexo A

11.1 Conformidad y certificados

En www.sick.com encontrará las declaraciones de conformidad, los certificados y las instrucciones de uso actuales del producto. Para ello, introduzca en el campo de búsqueda la referencia del producto (referencia: véase en la placa de características el campo “P/N” o “Ident. no.”).

11.1.1 Declaración de conformidad de la UE

Extracto

El abajo firmante, en representación del fabricante, declara que el producto es conforme con las disposiciones de las siguientes directiva(s) de la UE (incluidas todas las modificaciones aplicables) y que las respectivas normas o especificaciones técnicas indicadas en la declaración de conformidad de la UE se han utilizado como base.

- ROHS DIRECTIVE 2011/65/EU
- EMC DIRECTIVE 2014/30/EU
- MACHINERY DIRECTIVE 2006/42/EC

11.1.2 Declaración de conformidad del Reino Unido

Extracto

The undersigned, representing the following manufacturer herewith declares that this declaration of conformity is issued under the sole responsibility of the manufacturer. The product of this declaration is in conformity with the provisions of the following relevant UK Statutory Instruments (including all applicable amendments), and the respective standards and/or technical specifications have been used as a basis.

- Restriction of the Use of Certain Hazardous Substances in Electrical and Electronic Equipment Regulations 2012
- Electromagnetic Compatibility Regulations 2016
- Supply of Machinery (Safety) Regulations 2008

Sistema L4000**11.2 Lista de chequeo para el fabricante****SICK****Lista de chequeo para el fabricante/suministrador, para la instalación de equipos de protección con actuación sin contacto (ESPE)**

Los siguientes datos deberán estar preparados, a más tardar, para la fecha en la que se realice la primera puesta en servicio. Esta lista incluye datos sobre los requerimientos que han de cumplir diversas aplicaciones. Lógicamente, sólo será necesario tener preparados los datos relativos a la aplicación concreta que el fabricante/suministrador ha de comprobar.

Esta lista de chequeo debe guardarse en lugar seguro o adjuntarse a la documentación de la máquina, con el fin de que pueda servir como referencia cuando se realicen comprobaciones en el futuro.

1. ¿Se han aplicado las prescripciones de seguridad basándose en las directivas/normas vigentes para la máquina? Sí No
2. ¿Están enumeradas en la declaración de conformidad las directivas y normas aplicadas? Sí No
3. ¿El dispositivo de protección corresponde a los niveles PL/SILCL y PFHd requeridos por las normas EN ISO 13849-1/EN 62061 y al tipo exigido según IEC 61496-1? Sí No
4. ¿Se puede acceder a o intervenir en la zona de peligro/el punto peligroso exclusivamente a través del campo de protección del ESPE? Sí No
5. ¿Se han tomado las medidas apropiadas para evitar la presencia sin protección de personas en la zona o punto de peligro (protección mecánica de presencia) o supervisar la presencia (dispositivos de protección) y se han asegurado o bloqueado debidamente para que no se puedan manipular? Sí No
6. ¿Se han aplicado medidas de protección mecánicas adicionales que impidan el acceso por debajo, por encima y por detrás, y están aseguradas dichas medidas contra cualquier manipulación? Sí No
7. ¿Se ha medido de nuevo el tiempo máximo necesario para que se pare la máquina, y se ha indicado y documentado (en la máquina y/o en la documentación de la misma)? Sí No
8. ¿Se mantiene la distancia mínima necesaria entre el ESPE y el punto de peligro más próximo? Sí No
9. ¿Están debidamente fijados los equipos ESPE y asegurados contra el desplazamiento después de haber realizado el ajuste? Sí No
10. ¿Son eficaces las medidas de protección requeridas contra descargas eléctricas (clase de protección)? Sí No
11. ¿Hay un aparato de mando y señalización para efectuar el reset del equipo de protección (ESPE) o, respectivamente, para rearmar la máquina, y está colocado siguiendo las prescripciones? Sí No
12. ¿Las salidas del ESPE (OSSD) están integradas de acuerdo con el PL o SIL requerido por EN ISO 13849-1/EN 62061 y corresponden a la integración especificada en los esquemas de conexiones? Sí No
13. ¿Se ha comprobado la función protectora de acuerdo con las indicaciones de comprobación incluidas en esta documentación? Sí No
14. ¿Son efectivas las funciones de protección que se han especificado con todos los modos de funcionamiento ajustables? Sí No
15. ¿Se supervisan los elementos de contacto que activa el ESPE, p. ej. contactores, válvulas, etc.? Sí No
16. ¿Es efectivo el ESPE durante todo el tiempo que dura el estado peligroso? Sí No
17. Se detiene un estado peligroso (ya iniciado) al desconectar o desactivar el ESPE, así como al conmutar los modos de operación o al conmutar a otro equipo de protección? Sí No
18. ¿Está colocado en lugar bien visible para el operador el rótulo de advertencia para que se realice la comprobación diaria? Sí No

Esta lista de chequeo no sustituye a la primera puesta en servicio ni a la comprobación periódica a cargo de un experto.

11.3 Índice de tablas

Tab. 1:	Indicaciones LED en el equipo de evaluación de seguridad UE401.....	240
Tab. 2:	Indicaciones LED en los sensores.....	241
Tab. 3:	Altura de los haces sobre el suelo.....	246
Tab. 4:	Alcances en caso de utilizar espejos desviadores.....	252
Tab. 5:	Ocupación de los bornes UE401.....	257
Tab. 6:	Ocupación de los contactos de sensor.....	260
Tab. 7:	Indicaciones durante el ciclo de conexión.....	261
Tab. 8:	Indicaciones de estado de los LEDs.....	267
Tab. 9:	Indicaciones de fallos en el display de 7 segmentos.....	269
Tab. 10:	Datos técnicos del equipo de evaluación de seguridad UE401.....	271
Tab. 11:	Datos técnicos L400 emisor/receptor.....	274
Tab. 12:	Datos técnicos L4000 emisor/receptor.....	275
Tab. 13:	Número de artículo del equipo de evaluación de seguridad UE401.....	277
Tab. 14:	Números de los artículos de los sensores L4000 y L400.....	277
Tab. 15:	Números de los artículos espejos desviadores.....	278
Tab. 16:	Números de los artículos de los accesorios.....	278

11.4 Índice de figuras e ilustraciones

Fig. 1:	Representación esquemática del sistema L4000.....	238
Fig. 2:	Equipo de evaluación de seguridad UE401.....	240
Fig. 3:	Sensor L400 con objetivo axial, la línea central equivale al eje del haz.....	241
Fig. 4:	Sensor L400 con objetivo radial, eje del haz 90°.....	242
Fig. 5:	Sensor L4000 con objetivo axial, la línea central equivale al eje del haz.....	242
Fig. 6:	Protección de acceso con el sistema L4000.....	243
Fig. 7:	Distancia de seguridad S con respecto al haz luminoso.....	245
Fig. 8:	Distancia mínima a las superficies reflectantes.....	248
Fig. 9:	Distancia a en función de los alcances L400 y L4000.....	248
Fig. 10:	Protección de una zona de peligro con sensores L4000/L400 en cascada.....	249

Sistema L4000

Fig. 11: Montaje de dos sistemas L4000	250
Fig. 12: Equipo de evaluación de seguridad UE401.....	251
Fig. 13: Ejemplo de zonas de peligro protegidas en varios lados	253
Fig. 14: Ejemplo de una protección de acceso de dos haces con un sistema L4000/L400 y espejos desviadores.....	253
Fig. 15: Ejemplo para la circuitería del sistema L4000.....	256
Fig. 16: Ejemplo para la conexión de sensores L400/L4000 en cascada	257
Fig. 17: Conexión de los elementos de contacto al chequeo externo de contactores (EDM)	258
Fig. 18: Conexión del pulsador de reset	259
Fig. 19: Ocupación de los contactos de sensor L4000, L400	260
Fig. 20: Adaptador de ayuda de alineación L4000 (M30) para AR60.....	263
Fig. 21: UE401, equipo de evaluación de seguridad.....	Anexo B
Fig. 22: Sensor L4000.....	Anexo B
Fig. 23: Sensor L400, objetivo axial.....	Anexo B
Fig. 24: Sensor L400, objetivo radial.....	Anexo B
Fig. 25: Escuadra de fijación M18	Anexo B
Fig. 26: Escuadra de fijación M30	Anexo B
Fig. 27: Soporte de fijación M30, orientable, con rosca de fijación M6 axial	Anexo B
Fig. 28: Soporte de fijación M30, orientable, con rosca de fijación M6, radial.....	Anexo B
Fig. 29: Espejo desviador PNS 105-1	Anexo B
Fig. 30: Espejo desviador PSK 1	Anexo B
Fig. 31: Soporte para espejo desviador PSK 1	Anexo B
Fig. 32: Fijación con muelle para PSK 1.....	Anexo B
Fig. 33: Espejo desviador PSK 45.....	Anexo B
Fig. 34: Adaptador de ayuda de alineación	Anexo B

Sisältö

1	Tämä dokumentti.....	287
1.1	Tämän dokumentin tarkoitus	287
1.2	Kohderyhmä.....	287
1.3	Voimassaolo.....	287
1.4	Informaation laajuus.....	287
1.5	Käytetyt lyhenteet	288
1.6	Käsitteiden määritelmiä ja käytetyt symbolit	288
2	Turvallisuus	290
2.1	Ammattitaitoinen henkilöstö	290
2.2	Laitteen käyttöalueet.....	290
2.3	Määräysten mukainen käyttö.....	291
2.4	Yleiset turvallisuusohjeet ja turvatoimenpiteet.....	291
2.5	Ympäristöystävällinen toiminta	292
3	Tuotteen kuvaus	293
3.1	Erietyiset ominaisuudet	293
3.2	Laitteen toimintatapa	293
3.2.1	Uudelleenkäynnistykseen esto	294
3.2.2	Kontaktorivalvonta (EDM).....	294
3.3	Rakenne ja toiminta	296
3.4	Käyttöesimerkki	299
4	Asennus.....	300
4.1	Asennuksen valmistelu.....	300
4.1.1	Turvaetäisyys pääsyn estossa	300
4.1.2	Vähimmäisetäisyys heijastaviin pintoihin.....	303
4.1.3	Moninkertainen varmistus.....	304
4.1.4	Lähellä sijaitsevien järjestelmien vaikutus toisiinsa	305
4.2	Turvavalvontayksikön asennus UE401	306
4.3	Anturien L4000, L400 asennus	307
4.3.1	Kulmapeili	307
5	Sähköliitäntä.....	309
5.1	Asennusta koskevia tärkeitä ohjeita	309
5.2	Kontaktorivalvonta (EDM)	313
5.3	Reset-painike	314
5.4	Anturikontaktien järjestys.....	315
6	Käyttöönotto	316
6.1	Näytöt päällekytkemisen yhteydessä	316
6.2	Lähettimen ja vastaanottimen suuntaus	316
6.3	Tarkastusohjeita	319

6.3.1	Ennen ensimmäistä käyttöönottoa suoritettavat tarkastukset.....	319
6.3.2	Turvalaitteen päivittäiset tarkastukset	319
6.3.3	Asiantuntijan suorittama turvalaitteen säännöllinen tarkastus.....	320
7	Huolto.....	321
8	Vianetsintä	322
8.1	Toiminta vikatilanteissa	322
8.2	SICK-tuki.....	322
8.3	Käyttötilojen näytöt diagnoosi-LEDien avulla	322
8.4	Virhenäytöt 7 segmentin näytössä	324
9	Tekniset tiedot	326
9.1	Turvavalvontayksikön tekniset tiedot UE401	326
9.2	Lähettimen/vastaanottimen L400 tekniset tiedot.....	328
9.3	Lähettimen/vastaanottimen L4000 tekniset tiedot.....	330
10	Tilaustiedot.....	332
10.1	Turvavalvontayksikkö UE401.....	332
10.2	L4000 ja L400 -anturit	332
10.3	Kulmapeili	333
10.4	Lisätarvikkeet.....	333
11	Liite A.....	335
11.1	Yhteensopivuudet ja sertifikaatit	335
11.1.1	EU-vaatimustenmukaisuusvakuutus	335
11.1.2	UK-vaatimustenmukaisuusvakuutus	335
11.2	Tarkastuslista valmistajalle	336
11.3	Taulukkoluetelo.....	337
11.4	Kuvaluettelo	337
12	Liite B.....	679

L4000-järjestelmä

1 Tämä dokumentti

Lue tämä kappale huolellisesti läpi ennen kuin aloitat työskentelyn tämän käyttöohjeen ja turvalopuomijärjestelmän L4000 (josta jäljempänä käytetään nimitystä L4000-järjestelmä) kanssa.

1.1 Tämän dokumentin tarkoitus

Tämä käyttöohje on tarkoitettu *koneen valmistajan* tai *omistajan* teknisen henkilökunnan tueksi L4000-järjestelmän asennuksen, konfiguroinnin, sähkökytkentöjen, käyttöönoton, käytön ja huoltotöiden aikana.

Tämä käyttöohje *ei* anna ohjeita sen koneen käyttöön, johon L4000-järjestelmä on kytketty tai tullaan kytkemään. Tähän liittyviä tietoja löydät koneen käyttöohjeesta.

1.2 Kohderyhmä

Tämä käyttöohje on tarkoitettu sellaisten laitteistoiden *suunnittelijoille, kehittäjille ja käyttäjille*, joiden turvalaitteena käytetään L4000-järjestelmää. Se on myös tarkoitettu henkilöille, jotka asentavat L4000-järjestelmän koneeseen, ottavat sen ensimmäistä kertaa käyttöön tai huoltavat sitä.

1.3 Voimassaolo

Tämä asiakirja on alkuperäisen asiakirjan.

Ohje Tämä käyttöohje koskee L4000-järjestelmää, jossa on jokin seuraavista tyyppikilpimerkinnöistä turvallisuuden arviointilaitteen UE401 kentässä *Operating Instructions*:

- 8010009/TI69
- 8010009/YTA2
- 8010009/1HGT
- 8010009/1K06

1.4 Informaation laajuus

Tämä käyttöohje sisältää tietoja, jotka koskevat L4000-järjestelmän:

- Asennusta
- Sähköliitettä
- Käyttöönottoa ja konfigurointia
- Käyttöä
- Vikojen etsintää ja korjausta
- Tuotenumeroita
- Yhteensopivuutta ja hyväksyntöjä
- Huoltoa

Tämän lisäksi turvalaitteiden kuten L4000-järjestelmän suunnittelussa ja käytössä vaaditaan teknistä tietämystä, joka ei sisälly tähän dokumenttiin.

Laissa säädetyt ja muita viranomaisten antamia määräyksiä on aina noudatettava L4000-järjestelmän käytössä.

Optoelektronisilla turvalaitteilla toteutettavaan tapaturmanehkäisyyn liittyviä yleisiä tietoja löydät esitteestä "Safe Machines with optoelectronic protective devices".

Ohje Tutustu myös SICK-Internet-sivustoon osoitteessa
www.sick.com

Sieltä löydät:

- esimerkkisovelluksia
- tämän käyttöohjeen eri kieliversioina katseltavaksi ja tulostettavaksi
- tyyppitarkastustodistuksen, EU-vaatimustenmukaisuusvakuutuksen ja muita dokumentteja


1.5 Käytetyt lyhenteet

EDM	External device monitoring = kontaktorivalvonta
ESPE	Electro-sensitive protective equipment = kosketuksettomaan tunnistukseen perustuvat turvalaitteet
LED	Light emitting diode = valodiodi
OSSD	Output signal switching device = turvaulostulo, joka ohjaa turvapiiriä

1.6 Käsitteiden määritelmiä ja käytetyt symbolit

Suositus Suositukset helpottavat päätöksentekoa toimintojen ja teknisten toimenpiteiden yhteydessä.

Ohje Ohjeet informoivat laitteen erityispiirteistä.

 Näytöt ilmaisevat turvalavontayksikön UE401 7 segmentin näytön tilan:

 Merkkien jatkuva näyttö, esim. U

 Merkkien vilkkuva näyttö, esim. 8

 Merkkien näyttö vuorotellen, esim. L ja 5

● Punainen, ● Keltainen, ○ Vihreä LED-symbolit kuvaavat indikointiledien tilaa. Esimerkkejä:

● Punainen Punainen LED palaa jatkuvasti.

● Keltainen Keltainen LED vilkkuu.

○ Vihreä Vihreä LED on pois päältä.

➤ Toimi seuraavasti ... Toimintaohjeet on merkitty nuolella. Lue toimintaohjeet ja noudata niitä huolellisesti.

L4000-järjestelmä



HUOMIO

Varoitus!

Varoitus viittaa konkreettisiin ja potentiaalisiin vaaratekijöihin. Sen tarkoituksena on estää onnettomuuksia.

Lue varoitukset ja noudata niitä huolellisesti!

**Lähetin ja vastaanotin**

Kuvissa ja kytkentäkaavioissa symboli  tarkoittaa lähetintä ja symboli  vastaanotinta.

Käsite ”vaarallinen tila”

Tämän dokumentin kuvissa koneen vaarallinen tila (standardeissa käytetty käsite) on aina kuvattu koneenoson liikkeenä. Käytännössä vaarallisia tiloja voi olla erilaisia:

- Koneen liikkeet
- Jännitteelliset osat
- Näkyvä tai näkymätön säteily
- Useamman vaaratekijän yhdistelmät

2 Turvallisuus

Tämän luvun tarkoituksena on parantaa laitteiston käyttäjän turvallisuutta.

- Lue tämä kappale huolellisesti läpi, ennen kuin aloitat työskentelyn L4000-järjestelmällä tai L4000-järjestelmän suojaamalla koneella.

2.1 Ammattitaitoinen henkilöstö

L4000-järjestelmän saa asentaa, ottaa käyttöön ja huoltaa vain ammattitaitoinen henkilöstö. Ammattitaitoiseksi katsotaan henkilöt,

- joilla on soveltuva tekninen koulutus

ja

- jotka ovat saaneet koneen omistajalta käyttöön ja voimassa oleviin turvallisuusmääräyksiin liittyvää opastusta

ja

- joilla on käyttöohje käytettävissään.

2.2 Laitteen käyttöalueet

L4000-järjestelmä on kosketuksettomaan tunnistukseen perustuva turvalaite (ESPE), joka kuuluu tyyppiin 4 standardien IEC 61 496-1 ja IEC 61 496-2 mukaan, joten sen käyttö on sallittua turvallisuusluokan 4 ohjausjärjestelmissä EN ISO 13849-1:n mukaan. L4000-järjestelmä on tarkoitettu

- vaara-alueiden varmistamiseen
- pääsyn estämiseen

Valopuomit muodostavat suojakentän. Valopuomit on asennettava siten, että vaara-alueelle pääsy on mahdollista vain suojakentän läpi. Niin kauan kuin koneen vaara-alueella on henkilöitä, koneen tai järjestelmän käynnistyminen ei saa olla mahdollista.

Suojaustapojen kuvaus ja esimerkkejä käyttömahdollisuuksista löytyy sivulta 299.



HUOMIO

Käytä L4000-järjestelmää vain epäsuorana turvatoimenpiteenä!

Optoelektroninen turvalaite kuten L4000-järjestelmä ei suojaa ulos sinkoutuvilta osilta eikä säteilyltä. Se ei tunnista valoa läpäiseviä esineitä.

Sovelluksesta riippuen L4000-järjestelmän lisäksi vaaditaan mekaanisia suoja- tai muita turvalaitteita.

L4000-järjestelmä

Ohje L4000-järjestelmä koostuu turvalvontayksiköstä UE401, johon voidaan kytkeä enintään 4 (sarjaan kytkettynä 8) lähetin/vastaanotin-yhdistelmää L4000/L400.

2.3 Määräysten mukainen käyttö

L4000-järjestelmää saa käyttää vain luvussa 2.2 ”Laitteen käyttöalueet” kuvatulla tavalla. Sitä saa käyttää vain ammattitaitoinen henkilökunta vain sillä koneella, johon sen on asentanut ja käyttöönottanut ammattitaitoinen henkilö tämän käyttöohjeen mukaisesti.

Jos järjestelmää käytetään millä tahansa muulla tavalla tai siihen tehdään muutoksia - myös asennuksen yhteydessä -, SICK AG:n takuuvollisuus raukeaa.

2.4 Yleiset turvallisuusohjeet ja turvatoimenpiteet

HUOMIO

Turvallisuusohjeet

L4000-järjestelmän määräysten mukaisen ja turvallisen käytön varmistamiseksi on huomioitava seuraavat seikat.

- L4000-järjestelmän asennuksen ja käytön sekä käyttöönoton ja toistuvien teknisten tarkastusten yhteydessä on noudatettava seuraavia maakohtaisia ja kansainvälisiä määräyksiä, erityisesti:
 - konedirektiivi
 - työvälineiden käyttöä koskeva direktiivi
 - tapaturmien ennaltaehkäisyä koskevat määräykset ja turvaohjeet
 - muut asiaan kuuluvat turvallisuusmääräykset
- L4000-järjestelmää käyttävän konevalmistajan tai käyttäjän tulee omalla vastuullaan huolehtia yhdessä toimivaltaisen viranomaisen kanssa siitä, että kaikkia voimassaolevia turvallisuusmääräyksiä noudatetaan.
- Tämän käyttöohjeen sivulta 319 alkavia tarkastusohjeita (”Ennen ensimmäistä käyttöönottoa suoritettavat tarkastukset”, ”Turvalaitteen päivittäiset tarkastukset”, ”Asiantuntijan suorittama turvalaitteen säännöllinen tarkastus”) on ehdottomasti noudatettava.
- Tarkastukset on suoritettava asiantuntevien tai tähän työhön erikseen valtuutettujen ja oikeutettujen henkilöiden toimesta ja dokumentoitava jälkikäteen todennettavalla tavalla.
- Tämä käyttöohje on annettava sen koneen käyttäjälle, jossa L4000-järjestelmää käytetään. Käyttäjä on perehdytettävä laitteen käyttöön asiantuntevan henkilön toimesta ja hänet on veloitettava tutustumaan käyttöohjeeseen.

L4000-järjestelmä

- Laitteen ulkoisen virransyöttöjärjestelmän on pystyttävä ylittämään lyhytaikainen virtakatkos (20 ms) standardin EN 60 204 mukaan. Sopivia verkkolaitteita on saatavissa lisätarvikkeena SICK-yhtiöltä (Siemens valmistussarja 6 EP 1).

2.5 Ympäristöystävällinen toiminta

L4000-järjestelmä on suunniteltu siten, että se kuormittaa ympäristöä mahdollisimman vähän. Se kuluttaa minimaalisen vähän energiaa ja resursseja.

Huomioi ympäristötekijät myös työpaikalla. Noudata seuraavia jätteen hävitystä koskevia ohjeita.

Jätteen hävitys

- Noudata käyttö- tai korjauskelvottomien laitteiden hävityksessä aina voimassa olevia maakohtaisia jätehuoltomääräyksiä.

Ohje Autamme mielellämme laitteiden hävityksessä. Ota yhteys valmistajaan.

L4000-järjestelmä

3 Tuotteen kuvaus

Tässä luvussa annetaan tietoja L4000-järjestelmän erityisistä ominaisuuksista, toimintatavasta, rakenteesta, toiminnasta sekä sen eri käyttötavoista.

- Lue tämä luku ehdottomasti läpi ennen L4000-järjestelmän asennusta ja käyttöönottoa.

3.1 Erityiset ominaisuudet

- Suojaus joko laitteen sisäistä tai ulkoista (koneessa olevaa) uudelleenkäynnistyksen estoa käyttäen
- Kontaktorivalvonta (EDM) valittavissa
- Enint. 8 anturiparia (vakio: 4, sarjakytkentä: 8)
- Diagnoosi 7 segmentin näytön avulla

3.2 Laitteen toimintatapa

L4000-järjestelmä koostuu turvalvalvontayksiköstä UE401, johon voidaan kytkeä enintään 4 anturia L4000/L400 (lähetin/vastaanotin-yhdistelmää) erillisinä pareina tai enintään 8 anturia sarjakytkentään. Turvalvalvontayksikkö UE401 huolehtii anturien ja koneen ohjauksen välisestä yhteydestä.

L4000-järjestelmällä on seuraavat käyttötavat:

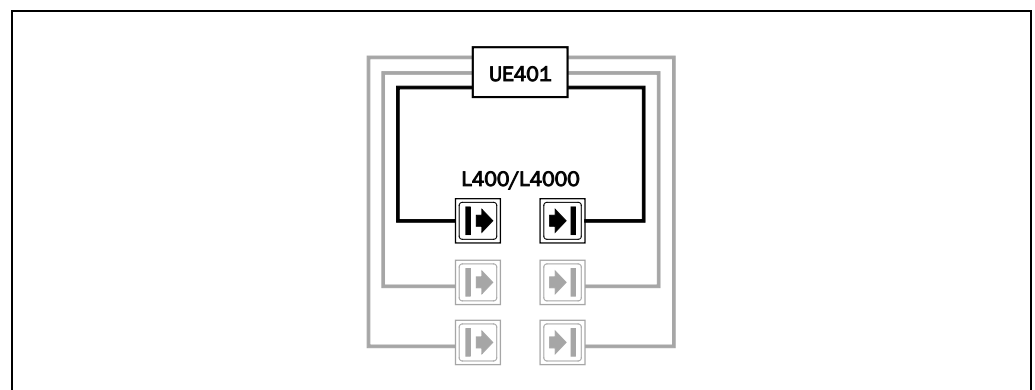
- Uudelleenkäynnistyksen eston kanssa/kontaktorivalvonnan kanssa
- Uudelleenkäynnistyksen eston kanssa/ilman kontaktorivalvontaa
- Ilman uudelleenkäynnistyksen estoa, kontaktorivalvonnan kanssa
- Ilman uudelleenkäynnistyksen estoa/ilman kontaktorivalvontaa

Tehdasasetus:

- Uudelleenkäynnistyksen eston kanssa/kontaktorivalvonnan kanssa

Käyttötapojen asetus on kuvattu luvussa 5 "Sähköliitäntä".

Kuva 1: L4000-järjestelmän kaaviomainen kuvaus



3.2.1 Uudelleenkäynnistyksen esto

- Ohje** Älä sekoita uudelleenkäynnistyksen estoa koneen käynnistyksen eston kanssa. Käynnistyksen esto estää koneen käynnistymisen päällekytkennän jälkeen. Uudelleenkäynnistyksen esto estää koneen uuden käynnistymisen virheen tai valoverhon häirinnän jälkeen. Uudelleenkäynnistyksen esto voidaan toteuttaa kahdella eri tavalla:
- L4000-järjestelmän sisäisellä uudelleenkäynnistyksen estolla. Tällöin L4000-järjestelmä valvoo uudelleenkäynnistymistä.
 - Koneessa olevalla (ulkoisella) uudelleenkäynnistyksen estolla. L4000-järjestelmä ei valvo uudelleenkäynnistymistä.



HUOMIO

Käytä sovellusta aina uudelleenkäynnistyksen eston kanssa!

Varmista, että uudelleenkäynnistyksen esto on aina aktivoituna. L4000-järjestelmä ei kykene tunnistamaan, onko koneen ulkoinen uudelleenkäynnistyksen esto päällä. Jos sekä laitteen sisäinen että ulkoinen uudelleenkäynnistyksen esto kytketään pois päältä, käyttäjät ovat välittömässä vaarassa.

Reset

Jos aktivoidaan sekä L4000-järjestelmän sisäinen uudelleenkäynnistyksen esto että koneen ulkoinen uudelleenkäynnistyksen esto, kumpikin uudelleenkäynnistyksen esto saa oman painikkeen.

Kun painetaan reset-painiketta (sisäinen uudelleenkäynnistyksen esto), ...

- L4000-järjestelmä aktivoi turvaulostulot.
- turvavalvontayksikön UE401 LED näyttää vihreää valoa.

Vain ulkoinen uudelleenkäynnistyksen esto estää sen, että kone käynnistyy uudelleen. Käyttäjän on painettava L4000-järjestelmän reset-painikkeen jälkeen myös koneen uudelleenkäynnistyspainiketta. Jos reset-painiketta ja uudelleenkäynnistyspainiketta ei paineta määrättyssä järjestyksessä, vaarallinen tila pysyy keskeytettynä.

- Suositus** Reset-painikkeella voit estää ulkoisen uudelleenkäynnistyspainikkeen tahattoman käytön. Käyttäjän on kuitattava vaaraton tila ensin reset-painikkeella.


Reset-painikkeen asennus ja sähköliitäntä on kuvattu sivulla 314.

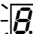
3.2.2 Kontaktorivalvonta (EDM)

Kontaktorivalvonta tarkistaa, reagoivatko kontaktorit turvalaitteen lauetessa. Jos kontaktorivalvonta aktivoidaan, L4000-järjestelmä valvoo kontakteita jokaisen valoverhon häirinnän jälkeen sekä ennen koneen uudelleenkäynnistymistä. Tällä tavoin kontaktorival-

L4000-järjestelmä

vonta tunnistaa, onko esim. jokin kontaktorien kontakti juuttunut kiinni. Tässä tapauksessa ...

- 7 segmentin näyttöön ilmestyy virheilmoitus .
- turvalvontayksikön UE401 LED näyttää punaista valoa.
- sisäisen uudelleenkäynnistyksen eston ollessa aktivoituna turvalvontayksikkö UE401 signalisoi vilkkuvalla keltaisella LED-valolla ●, että reset on tarpeen.

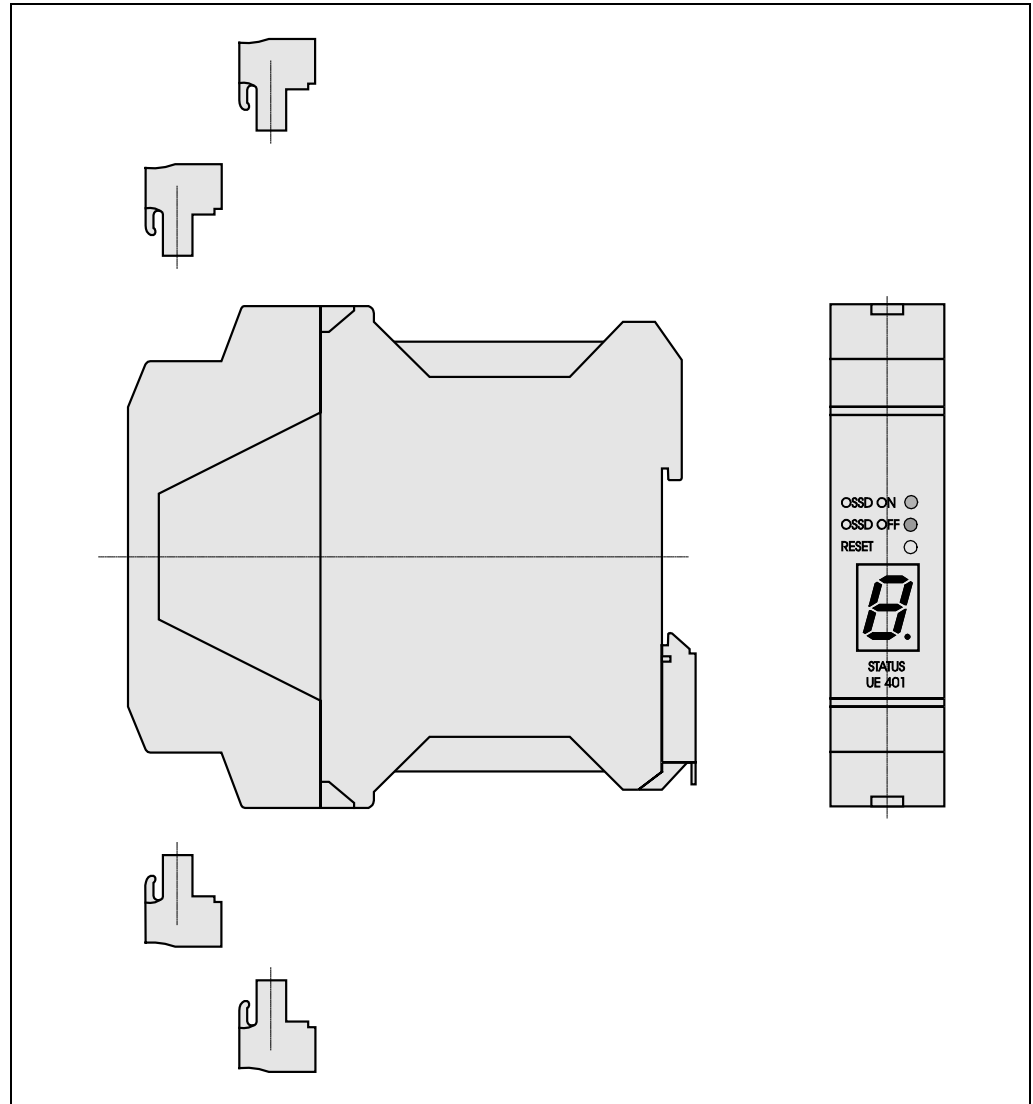
Ohje Jos järjestelmä ei kykene palaamaan turvalliseen käyttötilaan kontaktorivian vuoksi, järjestelmä lukittuu kokonaan (lock-out). 7 segmentin näyttöön ilmestyy virheilmoitus .

Kontaktorivalvonnan sähköliitântä on kuvattu luvussa 5.2.

3.3 Rakenne ja toiminta

Turvavalvontayksikkö UE401 on tarkoitettu asennettavaksi ohjauskaapin kytkentäkiskoon (35 mm) (Kuva 2).

Kuva 2: Turvavalvontayksikkö UE401



7 segmentin näytön (diagnoosia varten) lisäksi järjestelmän etupaneelissa on 3 LED-valoa:

Taul. 1:
Turvavalvontayksikön
UE401 LED-näytöt

Näyttö	Teksti	Selitys
● Punainen	OSSD OFF	Turvapiiriä ohjaavat turvaulostulot eivät ole aktiivisia
● Vihreä	OSSD ON	Turvapiiriä ohjaavat turvaulostulot ovat aktiivisia
● Keltainen	RESET	Odottaa resetointia

Liittimet voidaan irrottaa kokonaisina rimoina, joten niitä ei tarvitse kytkeä uudelleen aina ohjauslaitteen vaihdon yhteydessä.

L4000-järjestelmä

Turvavalvontayksikköön UE401 voidaan kytkeä kahdenlaisia antureita:

- L4000, toimintaetäisyys enint. 84 m
- L400, toimintaetäisyys enint. 7 m/16 m

Anturit vastaavat standardien IEC 61 496-1 ja IEC 61 496-2 määräyksiä vain yhdessä turvavalvontayksikön UE401 kanssa.

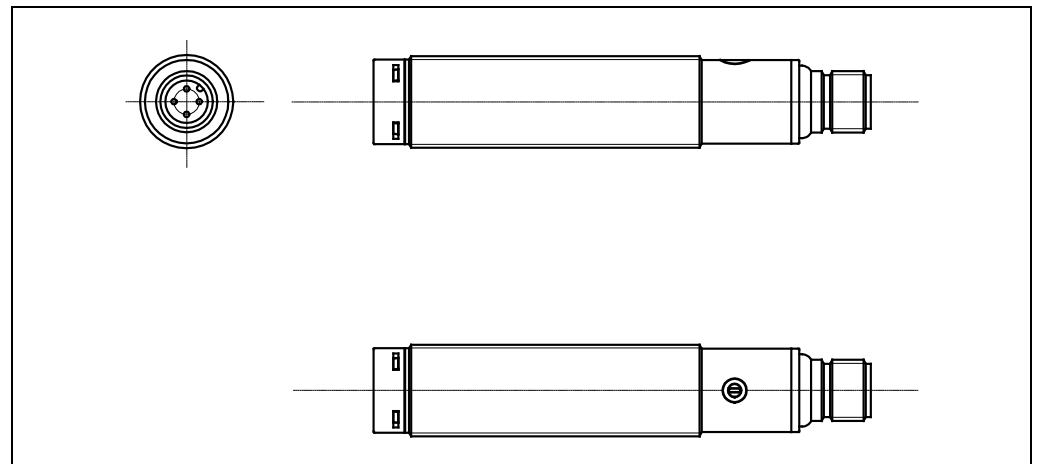
Anturit sijaitsevat sylinteri-mäisessä koteloissa, joissa on ulkokierre. L4000-antureissa on metallikotelo ja kierre M30 x 1,5; L400-antureissa muovi-/metallikotelo ja kierre M18 x 1.

Lähettimessä ja vastaanottimessa on LED-valo toiminnan valvontaa varten:

Taul. 2: Anturien LED-näytöt

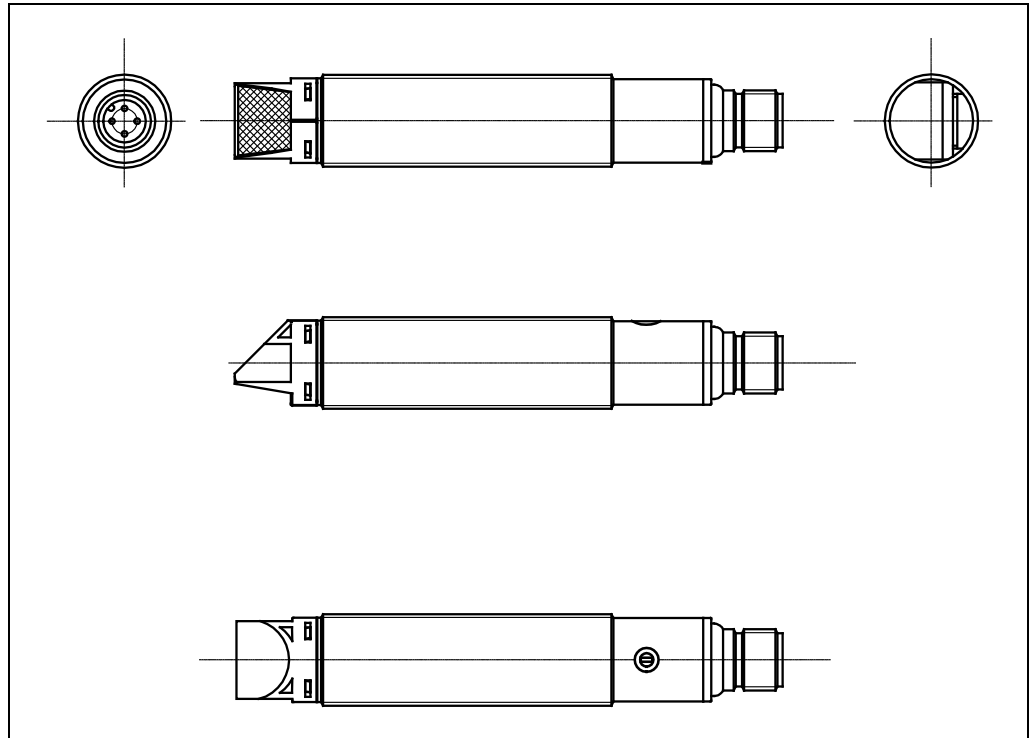
Anturi	LED
L4000/L400 lähetin	Palaa, kun lähetin on aktiivinen
L4000/L400 vastaanotin	Palaa, kun vastaanotetaan valonsäde; vilkkuu, kun lähetin/vastaanotin on suunnattu huonosti tai linssit ovat likaantuneet

Kuva 3: L400-anturi, aksiaalinen optiikka, keskiviiva vastaa säteen akselia

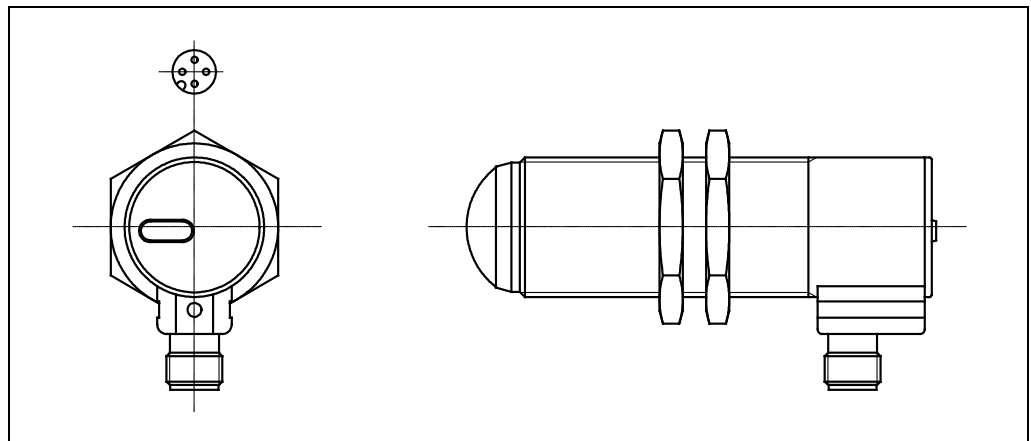


L4000-järjestelmä

Kuva 4: L400-anturi,
radiaalinen optiikka,
säteen akseli 90°



Kuva 5: L4000-anturi,
aksaalinen optiikka,
keskiviiva vastaa säteen
akselia



Anturit käyttävät näkyvää punaista valoa.

Kun valonsädettä häiritään, ulostulossa on "0 V"; kun sädettä ei häiritä, siinä on "+24 V".



HUOMIO

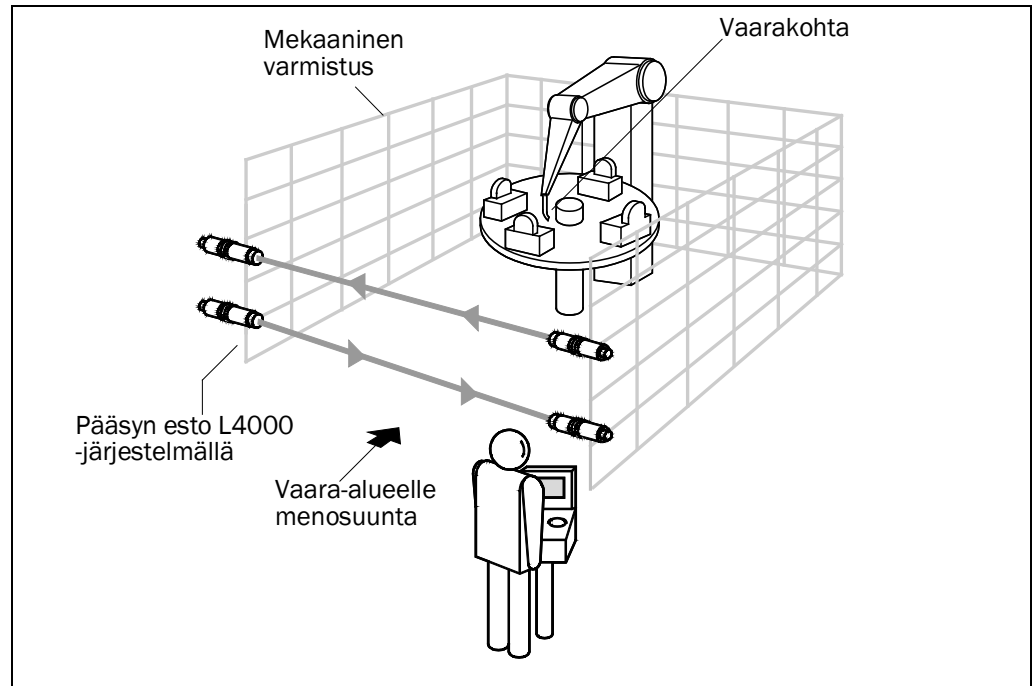
**L400 ja L4000-antureita saa käyttää turvalopuomeina
ainoastaan turvalovontayksikön UE401 kanssa.**

L4000-järjestelmä

3.4 Käyttöesimerkki

L4000-järjestelmää käytetään estämään pääsy koneiden tai laitteistojen vaara-alueille (Kuva 6). Anturit asennetaan sisäänmeno-alueelle kiinteästi riittävän turvaetäisyyden päähän lähimmästä vaarakohdasta. Jos sädettä häiritään, ne antavat koneelle tai laitteistolle poiskytkentäsignaalin.

Kuva 6: Pääsyn esto L4000-järjestelmällä



4 Asennus

Tässä luvussa on kuvattu L4000-järjestelmän asennuksen valmistelua ja suoritustapaa:

- Vaadittavan turvaetäisyyden laskenta
- Etäisyyden laskenta heijastaviin pintoihin nähden
- Turvalvontayksikön asennus UE401
- Anturien asennus

Asennuksen jälkeen on suoritettava seuraavat toimenpiteet:

- Sähköliitännöiden kytkentä (luku 5)
- Lähettimen ja vastaanottimen suuntaus (luku 6.2)
- Koko asennuksen tarkastus (luku 6.3)



HUOMIO

Suojaus ei toimi, mikäli turvaetäisyys ei ole riittävä!

Turvaetäisyyden noudattaminen vaarakohtiin nähden valopuomeja asennettaessa on ehdoton edellytys L4000-järjestelmän turvallisuudelle toiminnalle.

4.1 Asennuksen valmistelu

4.1.1 Turvaetäisyys pääsyn estossa

Suojakentän ja vaarakohdan väliin on jäätävä riittävä turvaetäisyys. Tämä takaa sen, että vaaravyöhykkeelle päästään vasta, kun koneen vaarallinen tila on päättynyt.

Turvaetäisyys standardien EN ISO 13855 ja EN ISO 13857 mukaan riippuu seuraavista seikoista:

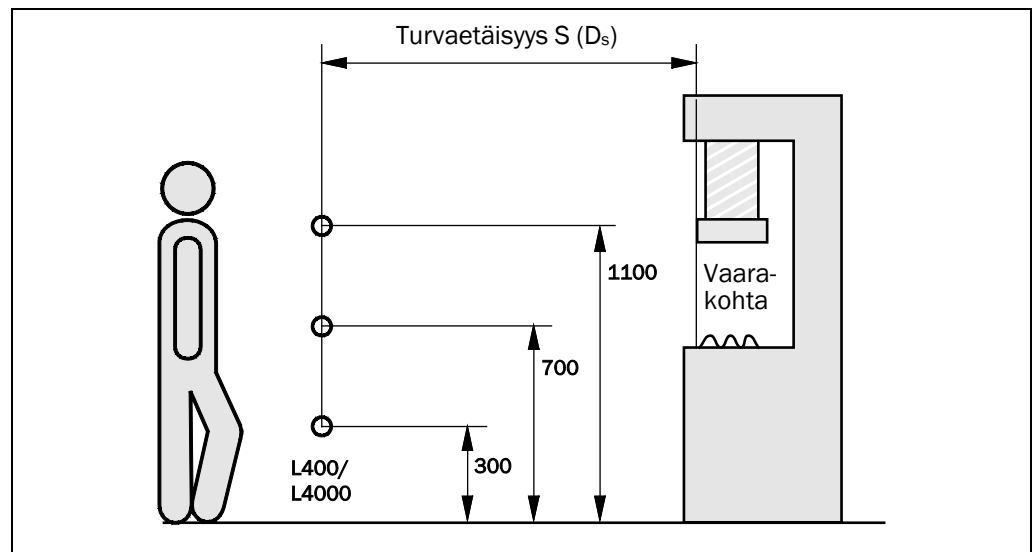
- Koneen tai laitteiston jälkikäyntiajasta (Jälkikäyntiaika löytyy koneen dokumentaatiosta tai se on määritettävä mittauksella.)
- Koko turvalaitteen vasteajasta
- Kosketus- tai lähestymisnopeudesta
- Säteiden lukumäärä/säteiden etäisyydestä

L4000-järjestelmä

OSHA- ja ANSI-säännöksiä ollessa voimassa turvaetäisyys riippuu ohjeiden ANSI B11.19:2003-04, Annex D ja Code of Federal Regulations, painos 29, osa 1910.217 ... (h) (9) (v) mukaan seuraavista seikoista:

- Koneen tai laitteiston jälkikäyntiaika (Jälkikäyntiaika löytyy koneen dokumentaatiosta tai se on määritettävä mittauksella.)
- Koko turvalaitteen vasteaika
- Kosketus- tai lähestymisnopeus
- Muut parametrit, joita standardit määräävät sovelluksen mukaan

Kuva 7: Turvaetäisyys S säteeseen



Näin lasketaan turvaetäisyys S standardien EN ISO 13855 ja EN ISO 13857 mukaan:

Ohje Seuraava laskelma osoittaa esimerkinomaisesti turvaetäisyyden laskentatavan. Toisenlaista laskentatapaa saatetaan tarvita sovelluksen tai ympäristöolosuhteiden vuoksi.

➤ Laske ensin S seuraavalla kaavalla:

$$S = K \times T + C \text{ [mm]}$$

Lyhenteiden merkitys ...

T = Koneen jälkikäyntiaika
+ L4000-järjestelmän vasteaika valoverhon häirinnän jälkeen [s]

S = Turvaetäisyys [mm]

K = Lähestymisnopeus 1,6 [m/s]

C = riippuu säteiden lukumäärästä (1, 2, 3 tai 4), ks. Taul. 3

L4000-järjestelmä

Taul. 3: Säteiden korkeus alustasta

Säteiden lukumäärä	1	2	3	4
Säteiden korkeus alustasta [mm]	750	400 900	300 700 1100	300 600 900 1200
C	1200	850	850	850

Esimerkki:

Pääsyn esto kahdella säteellä C = 850 mm

Koneen jälkikäyntiaika = 290 ms

Valoverhon häirinnän vasteaika = 30 ms

Lähestymisnopeus = 1,6 m/s

$T = 290 \text{ ms} + 30 \text{ ms} = 320 \text{ ms} = 0,32 \text{ s}$

$S = 1600 \times 0,32 + 850 = 1362 \text{ mm}$

Näin lasketaan turvaetäisyys D_s säännöksiä

ANSI B11.19:2003-04, Annex D ja Code of Federal Regulations, painos 29, osa 1910.217 ... (h) (9) (v) mukaan):

Ohje Seuraava laskelma osoittaa esimerkinomaisesti turvaetäisyyden laskentatavan. Toisenlaista laskentatapaa saatetaan tarvita sovelluksen tai ympäristöolosuhteiden vuoksi.

➤ Laske ensin D_s seuraavalla kaavalla:

$$D_s = H_s \times (T_s + T_c + T_r + T_{bm}) + D_{pf}$$

Lyhenteiden merkitys ...

D_s = Vaarakohdan ja turvalaitteen välinen minimietäisyys tuumina (tai millimetreinä)

H_s = Parametri (tuumina/sekunti tai millimetreinä/sekunti), joka perustuu kehon tai sen osien kosketus-/lähestymisnopeuteen.

Yleisesti käytetään arvoa H_s 63 tuumaa/sekunti.

T_s = Koneen jälkikäyntiaika viimeisestä ohjauselementistä mitattuna

T_c = Ohjauksen jälkikäyntiaika

T_r = Koko turvalaitteen vasteaika valoverhon häirinnän jälkeen

T_{bm} = Ylimääräinen vasteaika, jota jarrujen kulumisvalvonta kompensoi

L4000-järjestelmä

Ohje Kaikki muut vasteajat on huomioitava laskelmassa.

D_{pf} = Ylimääräinen etäisyys, joka lisätään kokonaisturvaetäisyyteen. Arvon perustana on meno vaarakohdan suuntaan ennen kosketuksettomaan tunnistukseen perustuvan turvalaitteen (ESPE) käyttöä. Sovelluksissa, joiden yli voidaan kurkottaa, arvo $D_{pf} = 1,2$ m. Jos säde on sijoitettu siten, että kädellä voidaan ulottua sen ohi tai tunnistettavan kohteen koko on suurempi kuin 63 mm, arvo $D_{pf} = 0,9$ m.



HUOMIO

Noudata turvaetäisyyttä!

L4000-järjestelmä on sijoitettava siten, että vaarakohta voidaan saavuttaa sädettä häiritäessä vasta, kun vaarallinen tila on poistettu.



HUOMIO

Vaara tunnistamatta jäämisestä!

Henkilöitä, jotka ovat vaara-alueella mutta suojakentän ulkopuolella, ei tunnisteta. Tämän vuoksi on varmistettava, että vaarallinen tila voi syntyä vain, kun vaara-alueella ei ole ketään.

L4000-järjestelmää ei saa käyttää käsien tai sormien suojaamiseen.

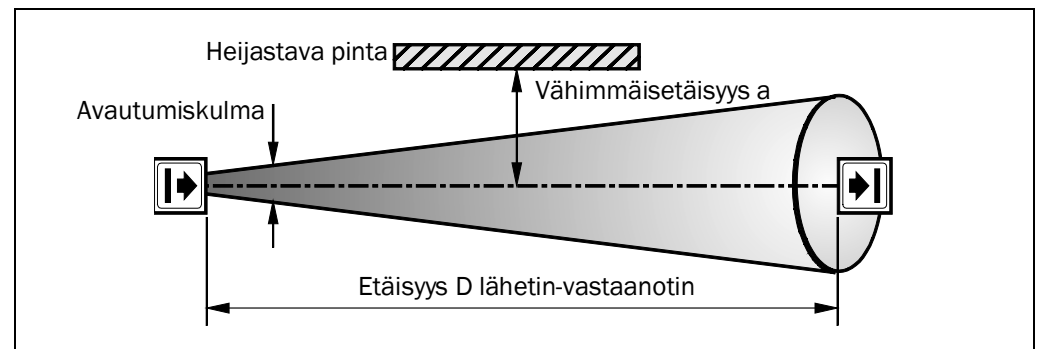
Turvalaitteiden käytön ja asennuksen yhteydessä on noudatettava voimassa olevia lakisääteisiä ja viranomaisten antamia määräyksiä. Nämä määräykset vaihtelevat käyttötilanteen mukaan.

4.1.2 Vähimmäisetäisyys heijastaviin pintoihin

Heijastavat pinnat saattavat muuttaa lähettimestä tulevien valonsäteiden suuntaa. Tämä saattaa aiheuttaa sen, että alueelle tulevaa esinettä ei tunnisteta.

Tämän vuoksi on pidettävä vähimmäisetäisyys a heijastavien pintojen ja esineiden (esim. materiaalisäiliön) ja järjestelmän suojakentän välillä. Vähimmäisetäisyys a riippuu lähettimen ja vastaanottimen etäisyydestä D .

Kuva 8: Vähimmäisetäisyys heijastaviin pintoihin



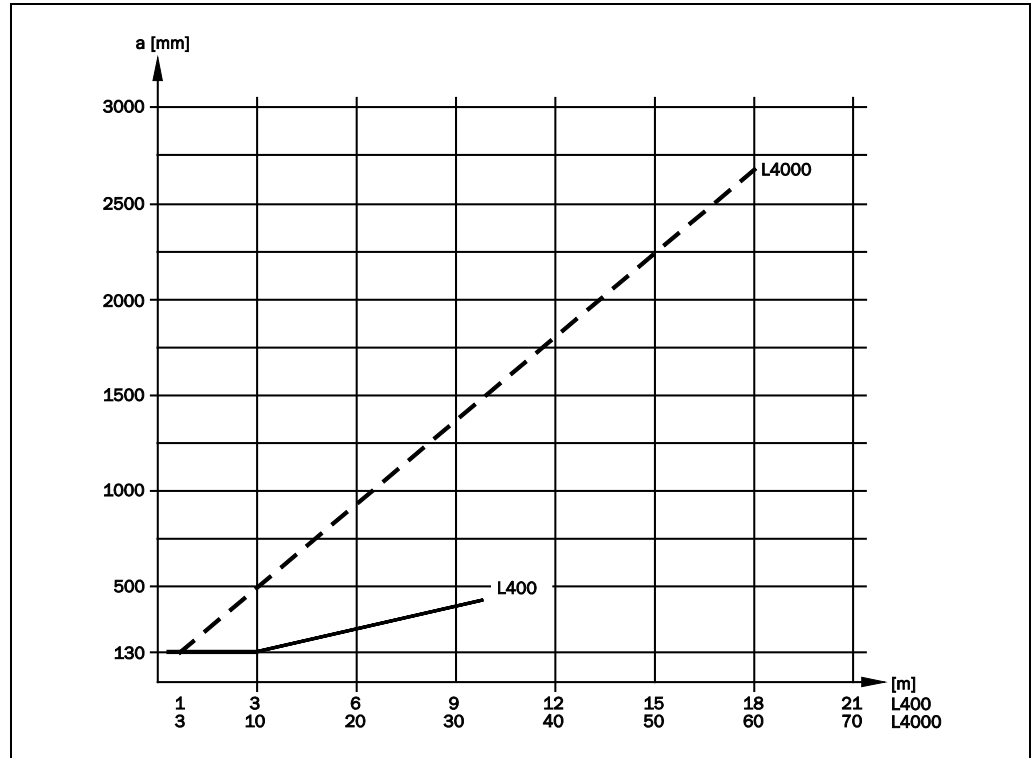
Ohje Lähetin- ja vastaanotinoptiikan avauskulma on sama.



HUOMIO

Vähimmäisetäisyydet heijastaviin pintoihin ovat voimassa vain, kun valon kulkutie on vapaa. Arvot saattavat muuttua, jos käytetään läpinäkyviä suojalevyjä.

Kuva 9: Etäisyyden a riippuvuus toimintaetäisyyksistä L400 ja L4000

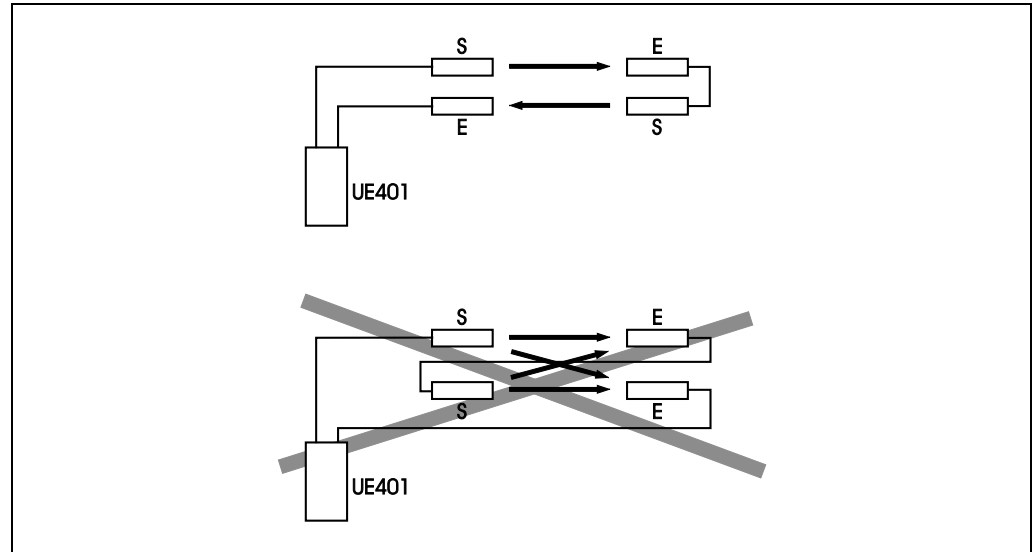


4.1.3 Moninkertainen varmistus

Kun käytetään kahta sarjaan kytkettyä L4000/L400-anturiparia, on estettävä niiden vaikutus toisiinsa. Sijoituksessa on ehdottomasti noudatettava seuraavia edellytyksiä:

L4000-järjestelmä

Kuva 10: Vaara-alueen varmistaminen sarjaan kytketyillä L4000/L400-antureilla



HUOMIO

Sarjaan ei saa kytkeä enempää kuin kaksi anturiparia.



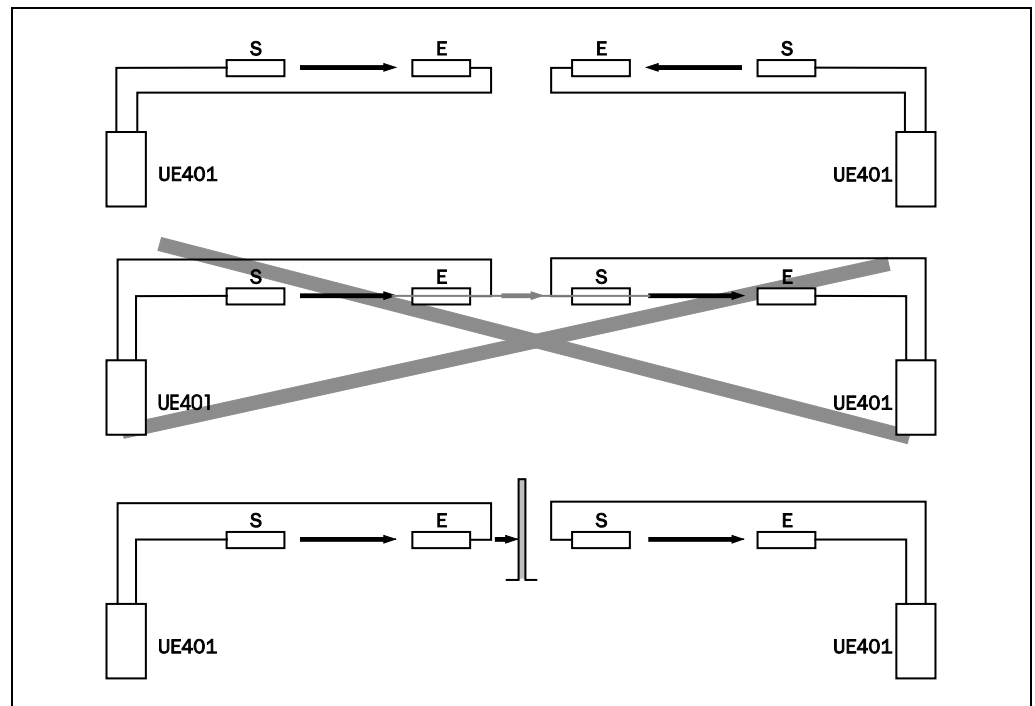
HUOMIO

4.1.4 Lähellä sijaitsevien järjestelmien vaikutus toisiinsa

Estä lähellä sijaitsevien järjestelmien vaikutus toisiinsa!

Jos useampi L4000-järjestelmä sijaitsee lähellä toisiaan, yhden järjestelmän lähettämät säteet voivat häiritä toisen järjestelmän vastaanotinta, jolloin eri L4000-järjestelmien suojaustoimintaa ei enää voida taata ja käyttäjälle aiheutuu vaaraa. Tällaista asennusta on vältettävä tai on ryhdyttävä riittäviin toimenpiteisiin, esim. asennettava heijastamattomia suojaseinämiä tai vaihtamalla järjestelmän lähettimen toimintasuuntaa.

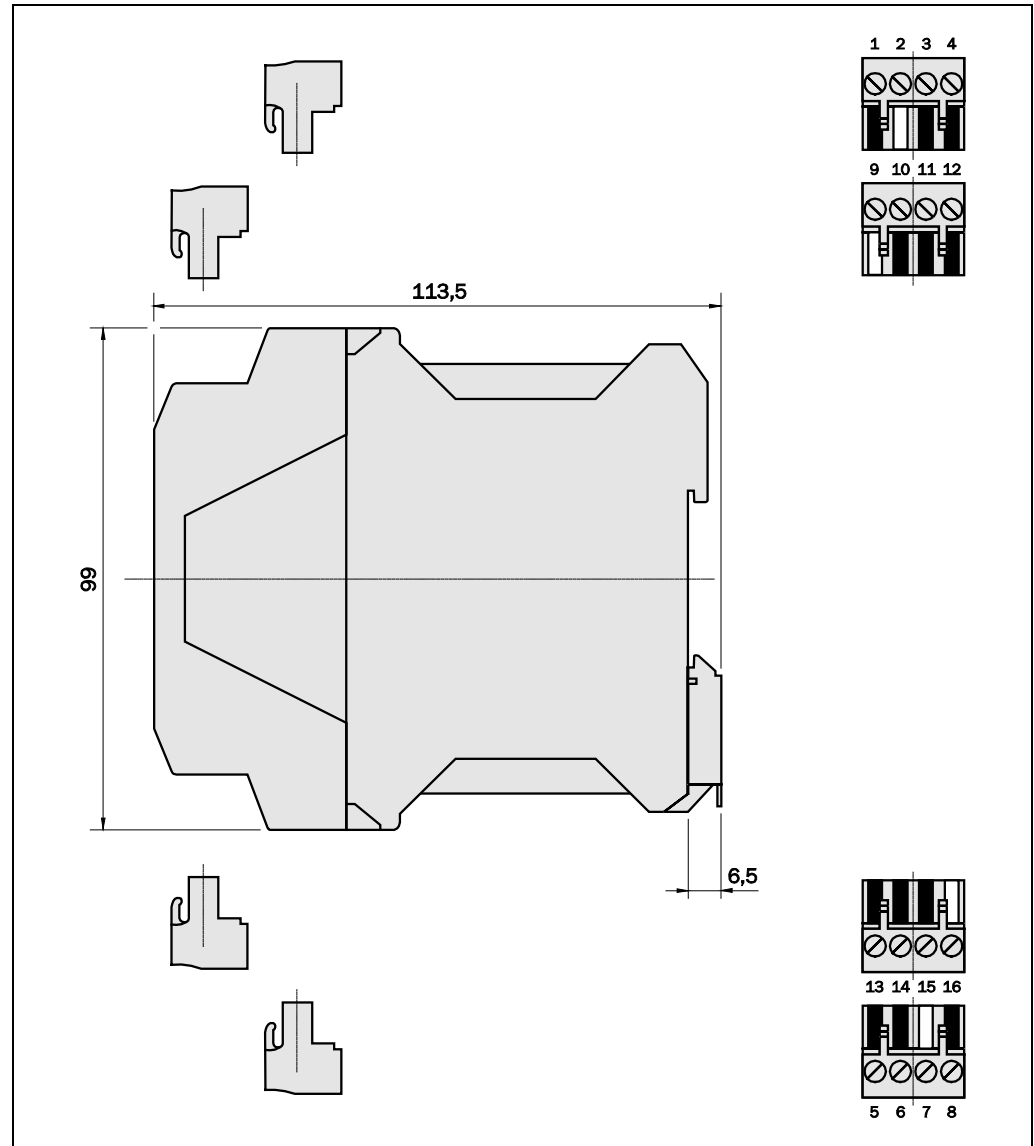
Kuva 11: Kahden L4000-järjestelmän asennus



4.2 Turvalvontayksikön asennus UE401

Turvalvontayksikkö UE401 kiinnitetään kytkentäkiskoon.
Kytkenäkiskon tulisi sijaita ohjauskaapissa Kuva 12).

Kuva 12: Turvalvontayksikkö UE401



Liittimet painetaan ulos ruuvitaltalla ja takaisin sisään käsin.

L4000-järjestelmä

4.3 Anturien L4000, L400 asennus

Voit asentaa anturit joko suoraan kiinnitysaukkoihin tai voit käyttää erillisiä kulmakiinnittimiä (ks. ”Tilaustiedot”, s. 332 ja liite).



HUOMIO

Huomioi asennuksen yhteydessä erityisesti seuraavat seikat:

- Huolehdi siitä, että lähetin ja vastaanotin suunnataan oikein. Lähettimen ja vastaanottimen optiikkalaitteiden on oltava samalla optisella akselilla.
- Suorita riittävät toimenpiteet värinänvaimennusta varten, jos sovelluksen värinänkestovaatimukset ylittävät luvussa 9 ”Tekniset tiedot”, ”Turvavalvontayksikön tekniset tiedot ” mainitut arvot.
- Noudata asennuksessa ehdottomasti lukuja 4.1.1 ”Turvaetäisyys pääsyn estossa”, 4.1.2 ”Vähimmäisetäisyys heijastaviin pintoihin” ja 4.1.3 ”Moninkertainen varmistus”.

4.3.1 Kulmapeili

L4000-järjestelmän ja kulmapeilien avulla voidaan toteuttaa pääsyn esto useammalta puolelta (Kuva 13).

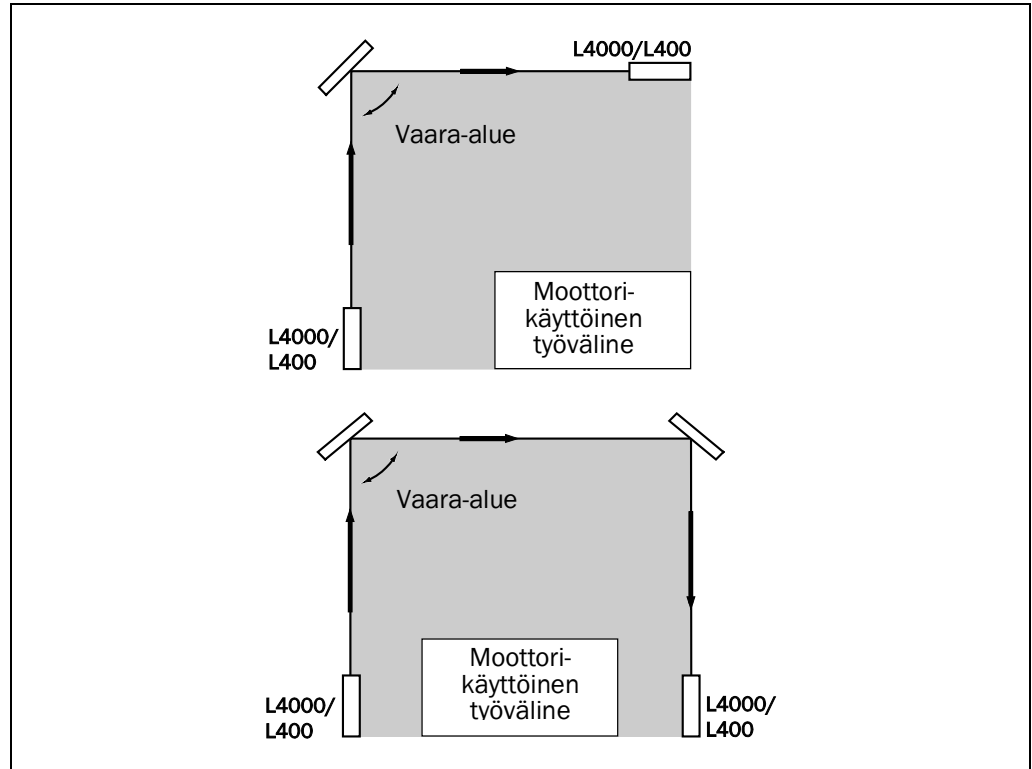
Ohje Kulmapeilejä käytettäessä L4000-järjestelmän käytettävissä oleva toimintaetäisyys alenee taulukon mukaisesti.

Ohje Jos käytetään enempää kuin 2 peiliä (Kuva 14), suuntaus on suoritettava erittäin tarkkaan. Käytä tällöin apuna suuntauslaitetta AR60 (ks. luku 6.2).

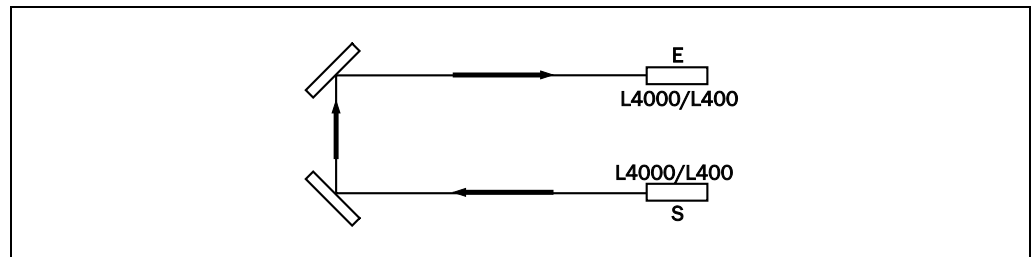
Taul. 4: Toimintaetäisyydet kulmapeilejä käytettäessä

Peilien lukumäärä	Minimi Toimintaetäisyys L400-antureilla	Minimi Toimintaetäisyys L4000-antureilla
1	8 m	48 m
2	6,4 m	38,4 m
3	5,1 m	30,7 m
4	4 m	24,5 m

Kuva 13: Esimerkki useammalta puolelta varmistetusta vaara-alueesta



Kuva 14: Esimerkki pääsyn estosta kahdella säteellä, L4000/L400-järjestelmä ja kulmapeilit



5 Sähköliitännä

5.1 Asennusta koskevia tärkeitä ohjeita



HUOMIO

Laitteisto on kytkettävä jännitteettömäksi!

Turvallisuuden liitännä suorittaessa laitteisto saattaa käynnistyä tahattomasti.

- Varmista, että koko laitteisto on jännitteettömässä tilassa sähköasennuksen aikana.

Ohjeita

- Laitteen ulkoisen virransyöttöjärjestelmän on pystyttävä ylittämään lyhytaikainen virtakatkos (20 ms) standardin EN 60 204 mukaan. Sopivia verkkolaitteita on saatavissa lisätarvikkeena SICK-yhtiöltä (Siemens valmistussarja 6 EP 1).
- Johtomateriaalina saa käyttää ainoastaan kuparia, jonka lämpötilankesto on ≥ 75 °C.
- Liittimien ruuvit on kiristettävä 0,6-0,8 Nm:n vääntömomentilla.
- cULus-vaatimusten mukaiseen käyttöön on käytettävä jänniteensyöttöä, joka vastaa vaatimuksia "for use in class 2 circuits". ≥ 8 A:n virtaa ei saa kulkea!



HUOMIO

Erilliset vaippajohdot ohjauskaapin ulkopuolella!

Lähettimen ja vastaanottimen johdot on kuljetettava erillisissä vaippajohdoissa ohjauskaapin ulkopuolella.



HUOMIO

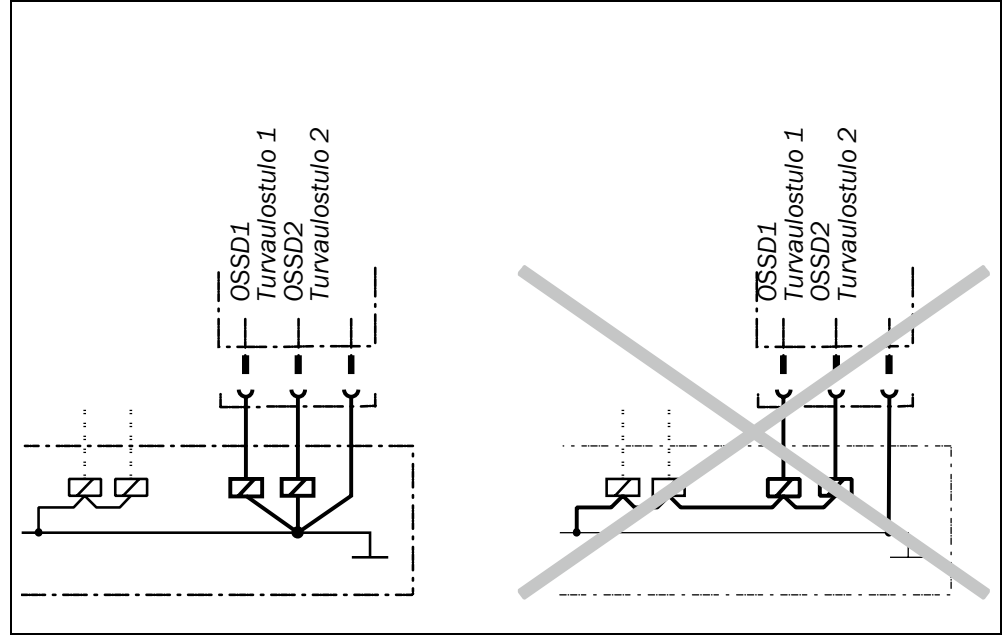
Kytke OSSD 1 ja OSSD 2 erikseen!

OSSD 1 ja OSSD 2 on kytkettävä koneen ohjaukseen erikseen ja ohjauksen on käsiteltävä kumpikin signaali erikseen, jotta signaalien varmuus voidaan taata. OSSD 1:tä ja OSSD 2:ta ei saa kytkeä toisiinsa.



Estä potentiaalieron syntyminen kuorman ja turvalaitteen väliin!

- Jos kytket turvaulostuloihin (OSSD) kuormia, joiden napajärjestys voi vaihtua, näiden kuormien ja niihin liittyvien turvalaitteiden 0 V:n liitännät on kyttävä yksitellen ja suoraan samaan 0 V:n liitinkiskoon. Vain näin voidaan varmistaa, että kuormien ja niihin liittyvien turvalaitteiden 0 V:n liitännöiden väliin ei voi syntyä potentiaaliero.

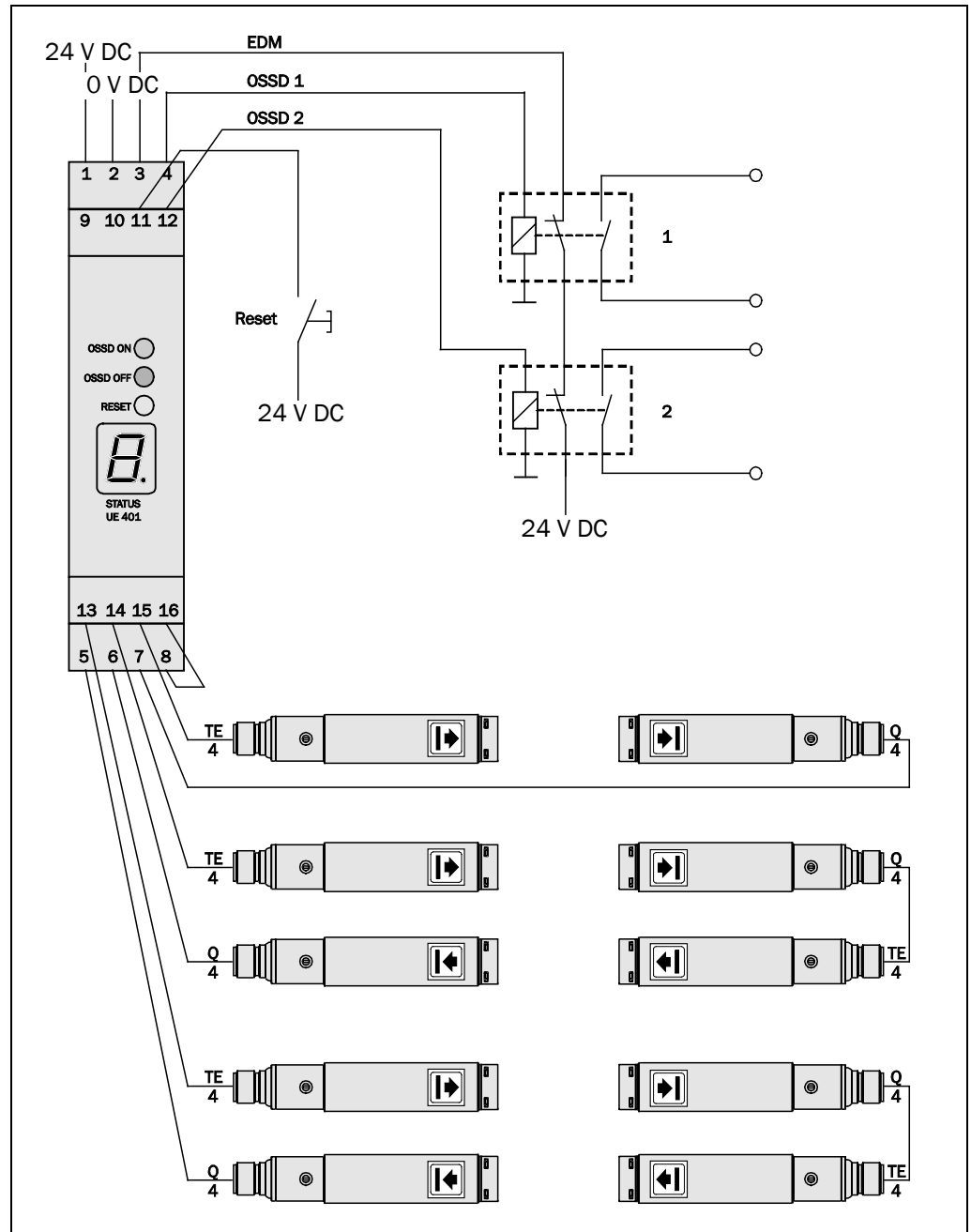


Kytcentöjen laajuus riippuu käytettävästä sovelluksesta. Kytcentät ks. Kuva 15, liittimet ks. Taul. 5.

Anturien jännitteensyöttö on kyttävä erikseen.

L4000-järjestelmä

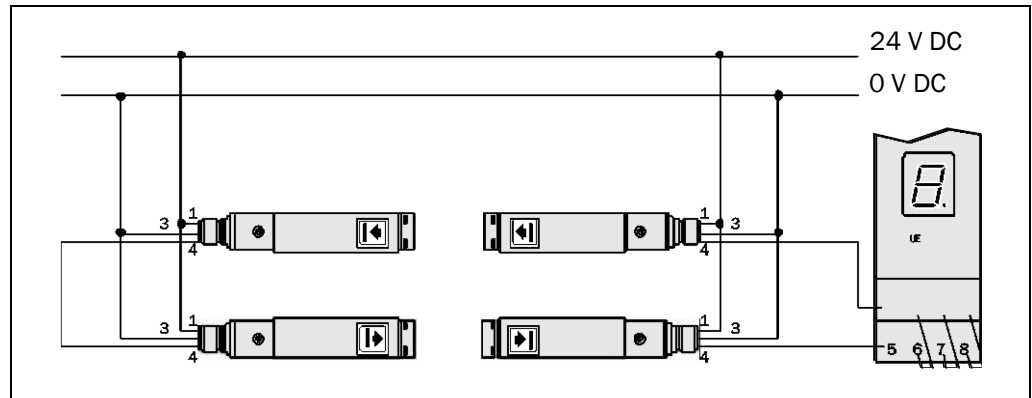
Kuva 15: Esimerkki
L4000-järjestelmän
kytkennöistä



Taul. 5: Liitinjärjestys
UE401

Nasta	Kuvaus
1	24 V DC
2	GND
3	EDM-tuloliitäntä
4	OSSD 1
5	Vastaanotin, anturi 1
6	Vastaanotin, anturi 2
7	Vastaanotin, anturi 3
8	Vastaanotin, anturi 4
9	Uudelleenkäynnistyksen eston deaktivointi
10	EDM:n deaktivointi
11	Tuloliitäntä, reset-painike Uudelleenkäynnistyksen esto
12	OSSD 2
13	Lähetin, anturi 1
14	Lähetin, anturi 2
15	Lähetin, anturi 3
16	Lähetin, anturi 4

Kuva 16: Esimerkki
L400/L4000-anturien
sarjakytkennästä



Kytke anturit turvalvontayksikköön UE401 aina vasemmalta oikealta alkaen nastoista 5 ja 13 (kuva 15). Käyttämättömiin anturikon-
takteihin on tehtävä siltakytkentä kyseisen lähetin/vastaanotin-nas-
tan väliin (alkaen nastoista 8 ja 16).

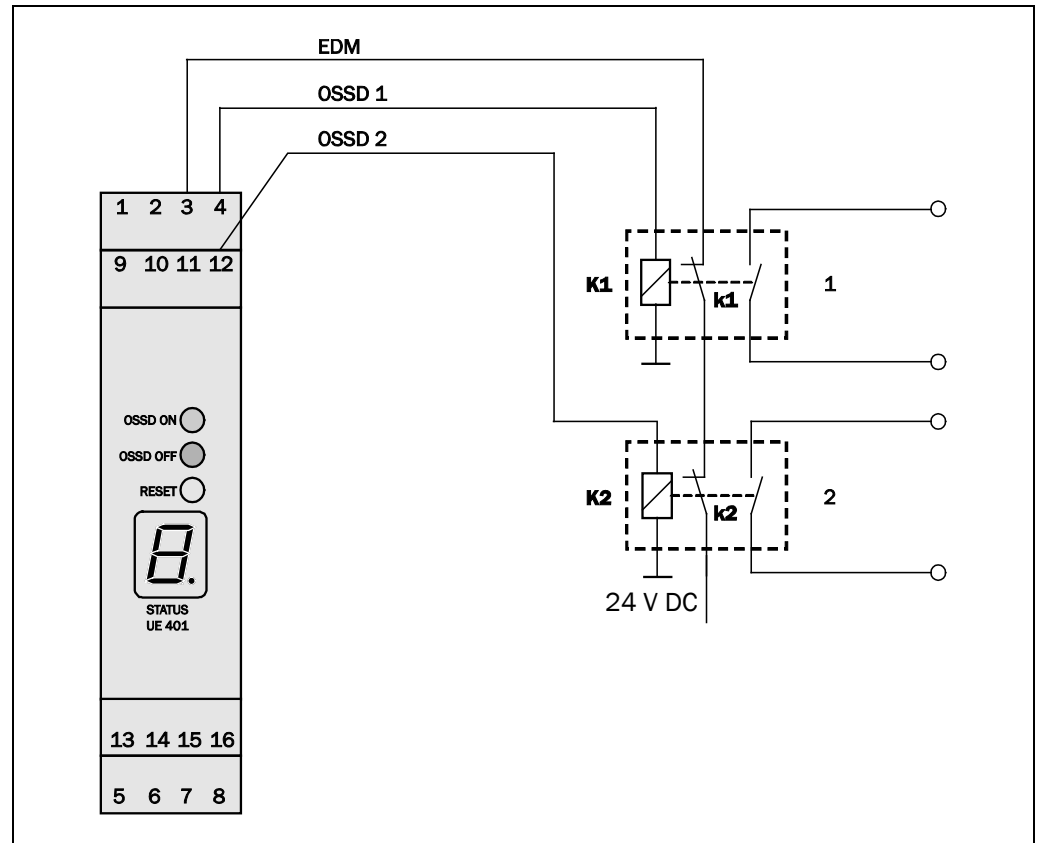
Suojaamattomia johtoja voidaan käyttää (ks. tilaustiedot).

L4000-järjestelmä

5.2 Kontaktorivalvonta (EDM)

Kontaktorivalvonta tarkistaa, ovatko kontaktorit (tai muut kytkentälaitteet) reagoineet turvalaitteen lauetessa. Jos kontaktorivalvonta ei havaitse reset-yrityksen jälkeen 420 ms:n kuluessa kytkentälaitteiden tilan muutosta, turvaulostulot kytkeytyvät jälleen pois päältä.

Kuva 17: Kytkentälaitteiden liittäminen kontaktorivalvontaan (EDM)



Kontaktorivalvonta on toteutettava sähköisesti siten, että molemmat avajat (k1, k2) sulkeutuvat pakko-ohjatusti, jos kytkentälaitteet (K1, K2) saavuttavat lepotilan valoverhon katkeamisen vuoksi. Tällöin kontaktorivalvonnan tuloliitännässä on 24 V:n jännite. Jos valoverho on katkennut, mutta 24 V:n jännite puuttuu, jokin kytkentälaitte on viallinen ja kontaktorivalvonta estää koneen uudelleenkäynnistymisen. Kontaktorivalvontatoiminto on tehdasasetuksena aktiivinen.

- Ohjeita**
- Kontaktorivalvonta pysyy muistissa myös laitteen poiskytkemisen ja uuden käynnistymisen jälkeen.
 - Kontaktorivalvonta deaktivoidaan yhdistämällä turvavalvontayksikön UE401 nastat 3 ja 10 jännitteeseen 24 V.

5.3 Reset-painike

Jos suojaukseen käytetään sisäistä uudelleenkäynnistyksen estoa, käyttäjän on painettava reset-painiketta ennen uudelleenkäynnistystä.

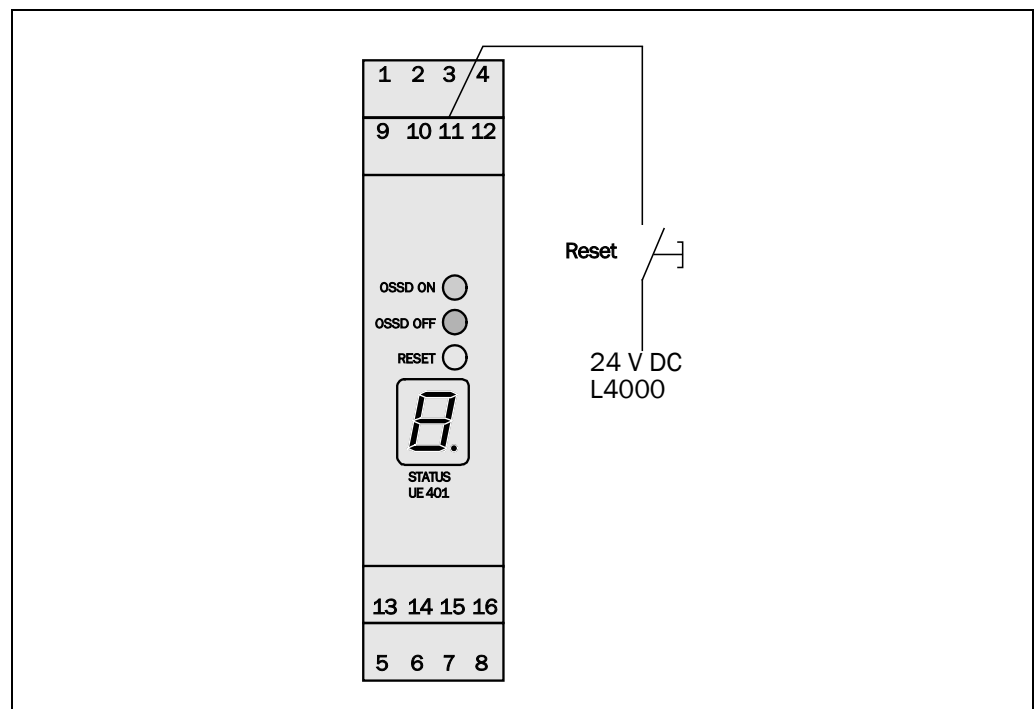


HUOMIO

Reset-painikkeen asennuspaikka on valittava oikein!

Asenna reset-painike vaara-alueen ulkopuolelle siten, että sitä ei voida käyttää vaara-alueelta. Lisäksi käyttäjän on pystyttävä näkemään koko vaara-alue reset-painiketta käytettäessä.

Kuva 18: Reset-painikkeen liitäntä



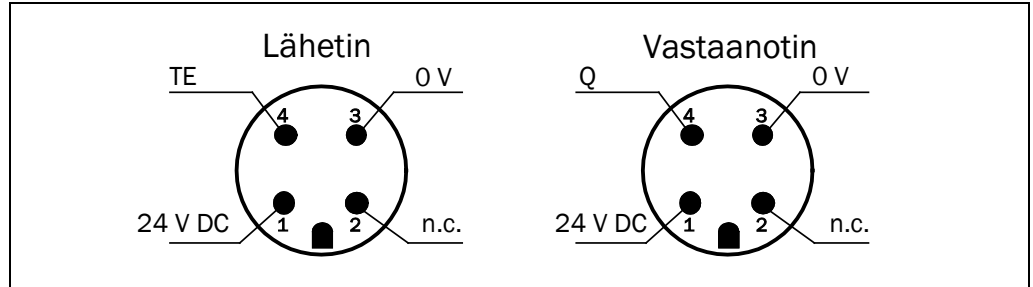
Ohje Sisäinen uudelleenkäynnistyksen esto deaktivoidaan yhdistämällä nasta 9 jännitteeseen 24 V.

L4000-järjestelmä

5.4 Anturikontaktien järjestys

Anturikontaktit on järjestetty seuraavasti Kuva 19.

Kuva 19: Anturikontaktien L4000, L400 järjestys



Taul. 6: Anturikontaktien järjestys

Nasta	Lyhenne	Kuvaus
1	24 V DC	Tasajännitteen syöttö
2	N. c.	Ei käytössä
3	0 V DC	Tasajännitteen syöttö
4	TE, Q	TE = Testitulo (lähetin), Q = Testilähtö (vastaanotin)

6 Käyttöönotto



HUOMIO

Käyttöönotto on kielletty ilman ammattitaitoisen henkilön suorittamaa tarkastusta!

Ennen kuin L4000-järjestelmällä suojattu laitteisto otetaan ensimmäisen kerran käyttöön, asiantuntevan henkilön on suoritettava tarkastus ja annettava lupa sen käyttöön. Ks. luvussa ”Turvallisuus” sivulla 290 annettuja ohjeita.

6.1 Näytöt päällekytkemisen yhteydessä

Kaikkien 7 segmentin näytön segmenttien valo palaa päällekytkemisen jälkeen. Tämän jälkeen näyttö katoaa ja segmentit aktivoituvat hetkeksi vuorotellen. Sitten näyttö katoaa jälleen, mikä tarkoittaa, että laite on käyttövalmis. Jos näyttö ei katoa, laitteessa on häiriö (ks. luku 8 ”Vianetsintä”).

Näyttöjen merkitys:

Näyttö	Merkitys
	7 segmentin näytön testi. Kaikki segmentit aktivoituvat vuorotellen.
Ei näyttöä	Laite on käyttövalmis.
Muu näyttö	Laitevirhe. Ks. luku 8 ”Vianetsintä”.

Taul. 7: Näytöt käynnistysvaiheiden aikana

6.2 Lähettimen ja vastaanottimen suuntaus

Kun kaikki osat on asennettu ja kytketty, lähetin ja vastaanotin on suunnattava toisiinsa nähden.

Lähettimen ja vastaanottimen suuntaus suoritetaan seuraavasti:



HUOMIO

Estä laitteiston siirtyminen vaaralliseen tilaan!

Varmista, että laitteiston vaarallinen tila on poiskytketty ja pysyy poiskytkettynä! L4000-järjestelmän ulostulot eivät saa vaikuttaa koneen ohjaukseen suuntauksen aikana.

- Irrota johto turvavalvontayksikön UE401 nastasta 13 tai ensimmäisen anturin nastasta 4. Siten tämän ja muiden lähettimien valo voimistuu, mikä helpottaa suuntausta.
- Aloita suuntaus aina ketjun ensimmäisestä parista, muuten seuraavat lähettimet eivät kykene lähettämään valoa.
- Suuntaa lähetin ja vastaanotin mahdollisimman tarkkaan ja kiinnitä kumpikin väliaikaisesti.
- Kytke L4000-järjestelmän käyttöjännite päälle.

L4000-järjestelmä

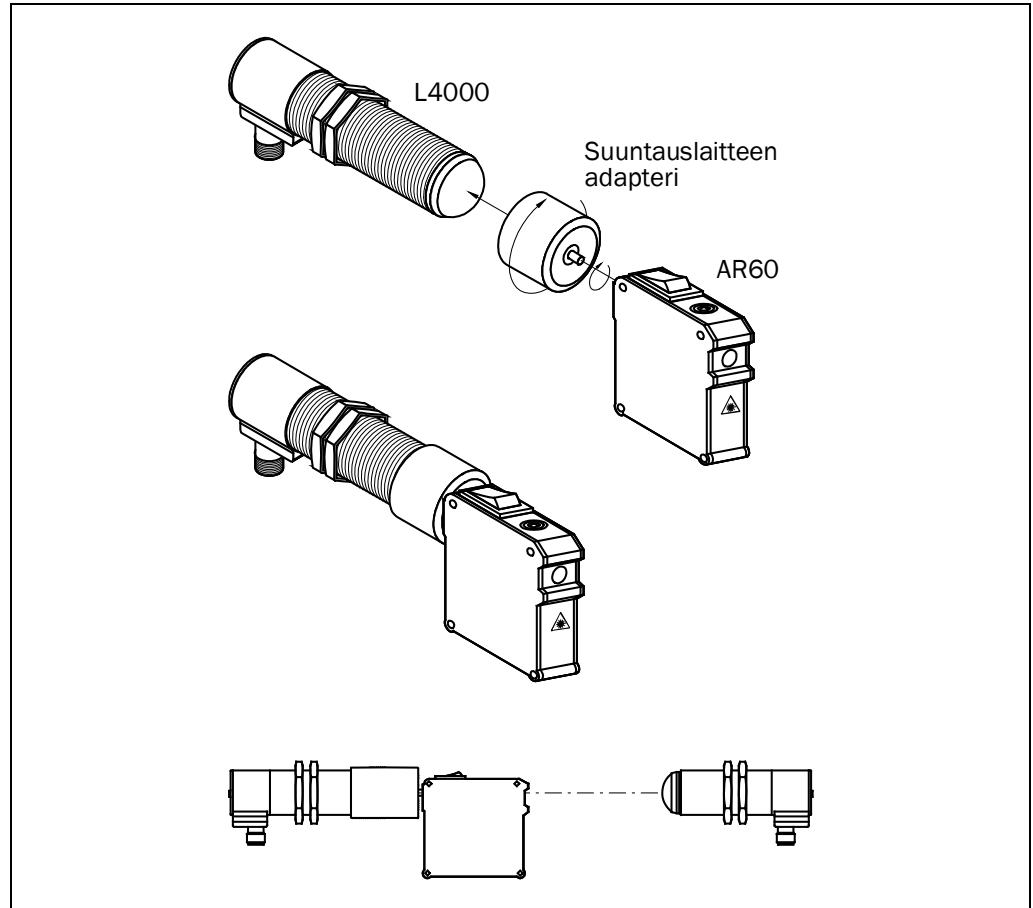
- Kiinnitä vastaanottimen keskelle pala valkoista paperia tai heijastinkalvoa (100 mm x 100 mm, keskellä anturin läpimitan kokoinen aukko).
- Suuntaa lähetin ja vastaanotin siten, että heijastimeen heijastuva valo on mahdollisimman voimakas.
- Tarkista, että vastaanottimen keltainen LED palaa tai korjaa vastaanotinta.
- Tarkista valon voimakkuus peittämällä lähettimen ja/tai vastaanottimen linssit osittain. Vastaanotetun säteen voimakkuus on riittävä, jos vastaanottimen LED alkaa vilkkua vasta, kun vähintään puolet linssistä on peitetty.
- Kiinnitä anturit tähän asentoon.
- Toista nämä vaiheet muiden antureiden kanssa.
- Yhdistä ensimmäisen lähettimen nasta 4 (musta johdin) tai muun lähettimen johdin (nasta 13) turvavalvontayksikköön UE401.

Lähettimen ja vastaanottimen suuntaus lasersuuntauslaitteen AR60 avulla:

Suurilla toimintaetäisyyksillä tai kulmapeilejä käytettäessä lasersuuntauslaite AR60 helpottaa suuntausta huomattavasti.

- Kiinnitä adapteri AR60 -laitteeseen.
- Asenna AR60 lähettimen eteen (ruuvikiinnitys).
- Kytke AR60 päälle
- Kiinnitä vastaanottiin pala valkoista kartonkia tai Scotchlite-kartonkia (heijastinnauha). Siten valonsäde on helpompi tunnistaa.
- Suuntaa lähetin siten, että lasersäde osuu vastaanottimen optiikan keskelle
- Kiinnitä lähetin tähän asentoon
- Kytke AR60 pois päältä
- Irrota AR60
- Kytke anturit päälle

Kuva 20: L4000- (M30)
adapteri AR60-suuntaus-
laitteelle



L4000-järjestelmä

6.3 Tarkastusohjeita

6.3.1 Ennen ensimmäistä käyttöönottoa suoritettavat tarkastukset

Tarkasta turvalaite seuraavan kuvauksen ja voimassa olevien standardien ja määräysten mukaisesti.

Suorita tarkastus luvun 6.3.2 ”Turvalaitteen päivittäiset tarkastukset”.

- mukaisesti, jotta moitteeton toiminta voidaan varmistaa. Lähettimien ja vastaanottimien lukumäärän on oltava oikea ja niiden etäisyys ei saa ylittää teknisissä tiedoissa mainittua maksimiarvoa.
- Vaara-alueelle pääsy saa olla mahdollista vain suojakentän läpi.
- Suojakentän yli, ali tai sivusta ei saa päästä vaara-alueelle.
- Turvalaitteen toimivuus on lisäksi tarkistettava kaikilla koneen käyttötavoilla liitteenä olevan tarkastuslistan mukaan (ks. luku 11.2 sivulla 336). Käytä tätä tarkastuslistaa apuna ennen ensimmäistä käyttöönottoa.
- Varmista, että asiantuntija on opastanut ja perehdyttänyt L4000-järjestelmällä suojatun koneen käyttöhenkilökuntaa laitteen toimintaan. Opastuksen suorittamisesta on vastuussa koneen omistaja.

6.3.2 Turvalaitteen päivittäiset tarkastukset

Turvalaitteen toimivuus on tarkastettava päivittäin ja aina ennen työskentelyn aloittamista valtuutetun henkilön toimesta oikeantyyppistä testikappaletta käyttäen.

- Peitä jokainen säde kokonaan valoa läpäisemättömällä testikappaleella (läpimitta väh. 30 mm) seuraavista kohdista:

- Välittömästi lähettimen edestä
- Lähettimen ja vastaanottimen (tai kulmapeilien) puolivälistä
- Välittömästi vastaanottimen edestä
- Kulmapeilejä käytettäessä välittömästi peilin edestä ja takaa

Tästä on oltava seurauksena:

- Kyseisen turvalalopuomin vastaanottimen LED ei saa palaa

ja

- turvalalontayksikössä UE401 saa palaa vain punainen LED

ja

- niin kauan kuin sädettä häiritään, koneen siirtyminen vaaralliseen tilaan on estettävä.



HUOMIO

Käyttöä ei saa jatkaa, jos turvalaitteen UE401 vihreä tai keltainen LED palaa tarkastuksen aikana!

Jos tarkastuksen aikana palaa vihreä tai oranssi LED - vaikka vain lyhytaikaisesti -, koneella ei saa enää työskennellä. Tällöin asiantuntijan on tarkastettava L4000-järjestelmän asennus. (ks. luku 5).

- Tarkista *ennen* säteen peittämistä testikappaleella, ...
 - palaako vihreä LED, kun turvalaitteen UE401 sisäinen uudelleenkäynnistyksen esto on deaktivoitu.
 - palaako keltainen LED, kun turvalaitteen UE401 sisäinen uudelleenkäynnistyksen esto on aktivoitu ("Reset tarpeen").

Jos näin ei ole, on tällainen tilanne ensin saatava aikaan. Muussa tapauksessa testauksen tulokseen ei voi luottaa.

6.3.3 Asiantuntijan suorittama turvalaitteen säännöllinen tarkastus

- Tarkastukset suoritetaan maakohtaisia määräyksiä ja niissä olevia määräaikoja noudattaen. Näiden tarkastusten tehtävänä on paljastaa koneessa mahdollisesti esiintyvät tai turvalaitteeseen tehdyt muutokset käyttöönoton yhteydessä suoritettuun tarkastukseen verrattuna.
- Jos koneeseen tai turvalaitteeseen on tehty olennaisia muutoksia tai yksisuuntaisen valopuomin varustusta on muutettu tai se on korjattu, laitteisto on tarkastettava uudelleen liitteessä olevan tarkastuslistan mukaan.

L4000-järjestelmä

7 Huolto

L4000-järjestelmä ei tarvitse huoltoa. Anturien linssit on puhdistettava säännöllisin väliajoin ja aina niiden likaannuttua.

Ohje Vältä linssien naarmuuntumista ja kosteuden tiivistymistä linseille, koska tämä saattaa muuttaa niiden optisia ominaisuuksia.

➤ Älä käytä voimakkaita puhdistusaineita.

➤ Älä käytä hankaavia puhdistusaineita.

Ohje Linssiin tarttuu pölyhiukkasia staattisen sähkövarauksen vuoksi. Tätä vaikutusta voidaan heikentää käyttämällä puhdistukseen antistaattista muovinpuhdistusainetta (SICK tuotenro. 5 600 006) ja SICKin optiikkaliinaa (SICK tuotenro. 4 003 353).

Puhdista linssi seuraavasti:

➤ Poista pöly linssistä puhtaalla ja pehmeällä pensselillä.

➤ Pyyhi linssi sitten puhtaalla, kostealla liinalla.

Ohje Tarkista puhdistuksen jälkeen lähettimen ja vastaanottimen sijainti, jotta vaara-alueelle ei voi päästä turvalaitteen ylä- tai alapuolelta tai sen takaa.

➤ Tarkista turvalaitteen toimivuus kohdassa 6.3 ”Tarkastusohjeita” sivulla 319 kuvatulla tavalla.

8 Vianetsintä

Tässä luvussa kuvataan, kuinka L4000-järjestelmän viat voidaan tunnistaa ja poistaa.

8.1 Toiminta vikatilanteissa



HUOMIO

Jos toiminnassa esiintyy selvittämättömiä vikoja, käyttö on kielletty!

Kytke kone pois päältä, jos vikaa ei voida tunnistaa yksiselitteisesti eikä korjata täydellä varmuudella.



HUOMIO

Vian korjauksen jälkeen on suoritettava täydellinen toimintatesti!

Kun virhe on korjattu, suorita täydellinen toimintatesti luvussa 6.3 ”Tarkastusohjeita” annettujen ohjeiden mukaisesti.

8.2 SICK-tuki

Jos et kykene korjaamaan jotain virhettä tässä luvussa annettujen tietojen avulla, ota yhteys alueellasi toimivaan SICK-edustajaan.

8.3 Käyttötilojen näytöt diagnoosi-LEDien avulla

Tässä luvussa kuvataan, mitä LED-näytöt tarkoittavat ja miten niihin tulisi reagoida.

Taul. 8: Käyttötilojen LED-näytöt

Näyttö		Mahdollinen syy	Virheen korjaus
● Keltainen	UE401-laitteen keltainen LED palaa	Odottaa resetointia	➤ Paina reset-painiketta.
○ Punainen ja ○ Vihreä	UE401-laitteen punainen ja vihreä LED eivät pala tai mikään LED ei pala.	Ei käyttöjännitettä tai jännite liian alhainen tai Laite on viallinen	➤ Tarkista käyttöjännite, tarv. kytke se päälle. ➤ Vaihda laite.

L4000-järjestelmä

Näyttö		Mahdollinen syy	Virheen korjaus	
○ Oranssi	Lähettimen LED ei pala	Lähettimen nasta 4 on kytketty +24 V:iin tai lähettimen jännitteensyöttö puuttuu	➤ Tarkista käyttöjännite, tarv. kytke se päälle.	
● Oranssi	Lähettimen LED palaa puolella voimakkuudella Lähettimen LED palaa täydellä voimakkuudella	Lähettimen nasta 4 on kytketty UE401-laitteeseen Lähettimen nastaa 4 ei ole kytketty (lähetin toimii täydellä voimakkuudella lähettimen ja vastaanottimen suuntausta varten)		
○ Keltainen	Vastaanottimen LED ei pala	Lähettimen sädettä häiritään tai vastaanottimen jännitteensyöttö puuttuu	➤ Tarkista käyttöjännite, tarv. kytke se päälle.	
☀ Keltainen	LED vilkkuu	Lähetin saa heikon signaalin lähettimeltä (huonosti suunnattu tai likaantunut)		➤ Suuntaa anturit (luku 6.2) tai puhdista linssit (luku 7).
● Keltainen	LED palaa	Vastaanotin on suunnattu hyvin lähettimeen nähden ja vastaanottaa signaalin		

8.4 Virhenäytöt 7 segmentin näytössä

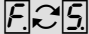
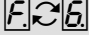
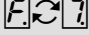

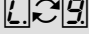
Tässä luvussa kuvataan, mitä 7 segmentin näytössä olevat virheilmoitukset tarkoittavat ja miten niihin tulisi reagoida.

Taul. 9: Virhenäytöt
7 segmentin näytössä

Näyttö	Mahdollinen syy	Virheen korjaus
 tai 	Virhe kontaktori-valvonnassa (Vilkkuminen tarkoittaa, että sisäinen uudelleenkäynnistyksen esto ei ole aktiivinen.)	<ul style="list-style-type: none"> ➤ Tarkista kontaktorit tai kytkentälaitteet ja niiden johdotus, korjaa tarvittaessa johdotusvirhe. ➤ Jos ilmaantuu näyttö , kytke laite pois päältä ja uudelleen päälle.
	Kytettyjen antureiden konfiguraatiossa on vikaa	<ul style="list-style-type: none"> ➤ Tarkista antureista ohjausyksikköön johtavat liitännät. ➤ Kytke laite pois päältä ja uudelleen päälle.
	Järjestelmävirhe	➤ Vaihda turva-avontayksikkö UE401.
	Ylivirta ¹⁾ lähdössä 1	<ul style="list-style-type: none"> ➤ Tarkista kontaktori tai kytkentälaitteet. Vaihda ne tarvittaessa. ➤ Tarkista johdotus oikosulun varalta 0 V:iin. ➤ Kytke laite pois päältä ja uudelleen päälle.
	Oikosulku ¹⁾ lähdössä 1	<ul style="list-style-type: none"> ➤ Tarkista johdotus oikosulun varalta 24 V:iin. ➤ Kytke laite pois päältä ja uudelleen päälle.
	Oikosulku ¹⁾ lähdössä 1	<ul style="list-style-type: none"> ➤ Tarkista johdotus oikosulun varalta 0 V:iin. ➤ Kytke laite pois päältä ja uudelleen päälle.
	Ylivirta ¹⁾ lähdössä 2	<ul style="list-style-type: none"> ➤ Tarkista kontaktori tai kytkentälaitteet. Vaihda ne tarvittaessa. ➤ Tarkista johdotus oikosulun varalta 0 V:iin. ➤ Kytke laite pois päältä ja uudelleen päälle.

¹⁾ Tunnistetaan vain, kun turva-avontulot (OSSDt) ovat päällä.

L4000-järjestelmä

Näyttö	Mahdollinen syy	Virheen korjaus
	Oikosulku ¹⁾ lähdössä 2	<ul style="list-style-type: none"> ➤ Tarkista johdotus oikosulun varalta 24 V:iin. ➤ Kytke laite pois päältä ja uudelleen päälle.
	Oikosulku ¹⁾ lähdössä 2	<ul style="list-style-type: none"> ➤ Tarkista johdotus oikosulun varalta 0 V:iin. ➤ Kytke laite pois päältä ja uudelleen päälle.
	Oikosulku ¹⁾ lähtöjen 1 ja 2 välillä 2	<ul style="list-style-type: none"> ➤ Tarkista johdotus ja korjaa virhe. ➤ Kytke laite pois päältä ja uudelleen päälle.
	Konfiguraatio väärä tai muutettu	<ul style="list-style-type: none"> ➤ Tarkista järjestelmän konfiguraatio (anturien määrä, käyttötavat). ➤ Kytke laite pois päältä ja uudelleen päälle. ➤ Kun virhe on korjattu, suorita täydellinen toimintatesti luvussa 6.3 ”Tarkastusohjeita” annettujen ohjeiden mukaisesti.
	Liian alhainen syöttöjännite	<ul style="list-style-type: none"> ➤ Tarkista käyttöjännite ja verkkolaite. Vaihda tarv. vialliset komponentit. ➤ Kytke laite pois päältä ja uudelleen päälle.

9 Tekniset tiedot

9.1 Turvavalvontayksikön tekniset tiedot UE401

Taul. 10:
Turvavalvontayksikön
tekniset tiedot UE401

	Minimi	Tyypillinen	Maksimi
Syöttöjännite ²⁾	19,2 V DC	24 V DC	28,8 V DC
Aaltoisuus			5 V _{SS}
Tehonkulutus ³⁾			3,6 W jännitteen ollessa 28,8 V
Suojausluokka	III		
Tyyppi	Tyyppi 4 (IEC 61496-1)		
Käyttöympäristön lämpötila	-20 °C		+55 °C
Ilmankosteus (ei kondensoiva)	15 %		95 %
Varastointilämpötila	-25 °C		+75 °C
Kotelointiluokka	IP 20		
Näytöt	Vihreä LED (ON), punainen LED (OFF), keltainen LED (reset-painike uudelleenkäynnistyksen estoa varten), 7 segmentin näyttö (virhenäyttö)		
Päällekytkentäaika syöttöjännitteen kytkennän jälkeen			2,5 s
Vasteaika	13 ms		30 ms
Päällekytkentäaika	23 ms		37 ms
Poiskytkentäaika ⁴⁾	120 ms		
Liitinrima	Vaihdettavat koodatut ruuviliittimet		
Johdon läpimitta	0,25 mm ²		2,5 mm ²
Johtojen pituudet	Maks. 100 m yksikön, lähettimen, vastaanottimen ja signaalilähteiden välillä, läpimitta väh. 0,25 mm ²		

²⁾ Laitteen ulkoisen virransyöttöjärjestelmän on pystyttävä ylittämään lyhytaikainen virtakatkos (20 ms) standardin EN 60204-20 mukaan. Sopivia verkkolaitteita on saatavissa lisätarvikkeena SICK-yhtiöltä (Siemens valmistussarja 6 EP 1).

³⁾ Ilman OSSD-kytkentävirtaa.

⁴⁾ Häirinnän kestäessä alle 100 ms.

L4000-järjestelmä

	Minimi	Tyypillinen	Maksimi
Tulot ⁶⁾	Reset-painike Kontaktorivalvonta Reset-painikkeen deaktivointi Kontaktorivalvonnan deaktivointi 4 vastaanottimen tuloa		
Lähdöt ⁶⁾	4 lähettimen lähtöä		
Turvaulostulot (OSSD)	2 PNP-puolijohde, oikosulkusuojattu ⁵⁾ , lähtöjen välisen oikosulun valvonta		
Kytkenäjäännite ⁶⁾ HIGH (aktiiv., U_{eff})	17,5 V	24 V	28,8 V
Kytkenäjäännite ⁶⁾ LOW (ei aktiiv.)			1,3 V
Kytkenäjävirta			0,5 A
Vuotovirta ⁷⁾			0,3 mA
Kuormituskapasitanssi			2,2 μ F
Kytkenäjäsekvenssi	Riippuu kuormitusinduktanssista		
Kuormitusinduktanssi ⁸⁾			1,9 H
Testipulssitiedot ⁹⁾ Testipulssin leveys Testipulssin tiheys	200 μ s 2 1/s	250 μ s 2,5 1/s	450 μ s 3 1/s
Sallittu johtovastus laitteen ja kuorman välissä ¹⁰⁾			10 Ω

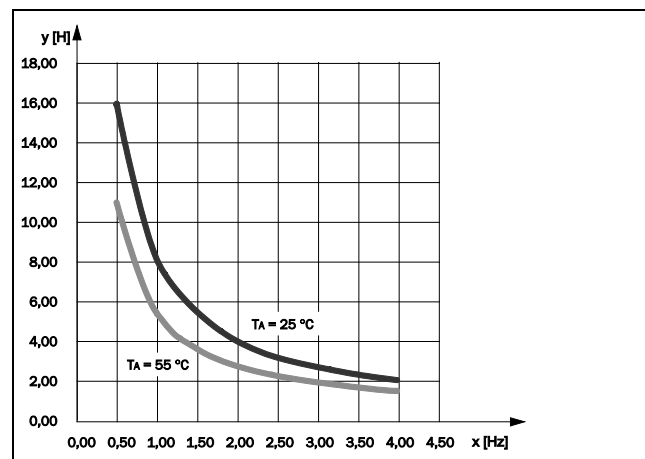
5) Koskee jännitteitä välillä -30 V - +30 V.

6) IEC 61131-2 mukaan.

7) Vikatilanteissa (0 V:n johdon katkos) OSSD-johdossa virtaa enint. vuotovirta.

Sen jälkeen kytketyn elementin on tunnistettava tämä tila LOW:ksi. Turva-PLC:n (logiikka) on tunnistettava tämä tila.

8) Vähäisellä toimintaketjulla suurin sallittu kuormitusinduktanssi on suurempi.



9) Lähdöt testataan aktiivisessa tilassa jaksottain (lyhyt LOW-kytkentä). Tämän jälkeisiä ohjauskomponentteja valittaessa on huomioitava, etteivät testipulssit saa aiheuttamaan yllä mainituilla parametreilla laitteiston poiskytkentymistä.

L4000-järjestelmä

	Minimi	Tyypillinen	Maksimi
Kontaktorivalvonnan (EDM) tuloliitäntä Sallittu katko aika (kontaktorit) Sallittu vetoaika (kontaktorit)		350 ms 420 ms	
Hallintalaitteen tuloliitäntä (reset-painike) Hallintalaitteen käyttöaika		50 ms	
Lyöntilujuus	10 g, 16 ms (IEC 60068-2-27)		
Tärinänkesto	5 g, 10 Hz ... 55 Hz (IEC 60068-2-6)		
Kotelon kiinnitys	Kiinnitetään 35 mm:n kytkentäkiskoon (DIN EN 50022)		
Paino		160 g	

9.2 Lähettimen/vastaanottimen L400 tekniset tiedot

Taul. 11:
Lähettimen/vastaanottimen L400 tekniset tiedot

	Minimi	Tyypillinen	Maksimi
Syöttöjännite	19,2 V DC	24 V DC	28,8 V DC
Virranotto			60 mA ¹¹⁾ (lähetin) 30 mA (vastaanotin)
Sähköinen suojausluokka	III		
Tyyppi	Tyyppi 4 (IEC 61496-1) ¹²⁾		
Turvallisuuden eheystaso ¹³⁾	SIL3 (IEC 61508, IEC 62061)		
Luokka	Luokka 4 (EN ISO 13849-1)		
Performance Level ¹³⁾	PL e (EN ISO 13849-1)		
PFHd (vaarallisen vikaantumisen todennäköisyys tuntia)	$2,9 \times 10^{-10}$		

¹⁰⁾ Rajoita yksittäisen johtimen vastus seuraavaan ohjauskomponenttiin tähän arvoon, jotta lähtöjen välinen oikosulku voidaan varmasti tunnistaa. (Huomioi lisäksi EN 60 204 Koneiden sähkölaitteet, osa 1: Yleiset vaatimukset.)

¹¹⁾ Jatkuvan lähetyksen aikana (suuntaus, lähettimen nastaa 4 ei kytketty).

¹²⁾ Vain yhdessä turvavalvontayksikön UE401 kanssa.

¹³⁾ Tarkemmat koneesi/laitteistosi suunnittelun perustana käytetyt tiedot saat SICK-edustajaltasi.

L4000-järjestelmä

	Minimi	Tyypillinen	Maksimi
kohden)			
T _M (käyttöaika)	20 vuotta (EN ISO 13 849)		
Aallonpituus		660 nm (punainen)	
Avautumiskulma/ Vastaanottokulma			±2,5°
Läpimitta (optiikka)		12 mm	
Toimintaetäisyys lähetin- vastaanotin			
Aksiaalinen optiikka	0 m ... 10 m	0 m ... 16 m	
Radiaalinen optiikka	0 m ... 5 m	0 m ... 7 m	
Käyttöympäristön lämpötila	-20 °C		+55 °C
Ilmankosteus (ei kondensoiva)	15 %		95 %
Varastointilämpötila	-25 °C		+75 °C
Kotelon materiaali	Muovi tai niklattu messinki		
Optiikka	Muovi		
Kotelointiluokka	IP 67		
Vasteaika		LOW -> HIGH: 0,4 ms HIGH -> LOW: 0,6 ms	
Tulosignaali (vain lähetin)	HIGH: Lähetys ei aktiivinen LOW tai keskeytetty: Lähetys aktiivinen		
Lähtösignaali (vain vastaanotin)	HIGH: Sädetä häiritetty LOW: Säde vapaa		
Lyöntilujuus	10 g, 16 ms (IEC 60068-2-27)		
Tärinänkesto	5 g, 10 Hz ... 55 Hz (IEC 60068-2-6)		
Paino (muovi/metalli)		30/67 g	

9.3 Lähettimen/vastaanottimen L4000 tekniset tiedot

Taul. 12:
Lähettimen/vastaanottimen L4000 tekniset tiedot

	Minimi	Tyypillinen	Maksimi
Syöttöjännite	19,2 V DC	24 V DC	28,8 V DC
Virranotto			60 mA ¹⁴⁾ (lähetin) 30 mA (vastaanotin)
Sähköinen suojausluokka	III		
Tyyppi	Tyyppi 4 (IEC 61496-1) ¹⁵⁾		
Turvallisuuden eheystaso ¹⁶⁾	SIL3 (IEC 61508, IEC 62061)		
Luokka	Luokka 4 (EN ISO 13849-1)		
Performance Level ¹⁶⁾	PL e (EN ISO 13849-1)		
PFHd (vaarallisen vikaantumisen todennäköisyys tuntia kohden)	$2,9 \times 10^{-10}$		
T _M (käyttöaika)	20 vuotta (EN ISO 13849)		
Aallonpituus		660 nm (punainen)	
Avautumiskulma/ Vastaanottokulma			±2,5°
Läpimitta (optiikka)		26 mm	
Toimintaetäisyys lähetin- vastaanotin	0 m ... 60 m	0 m ... 84 m	
Käyttöympäristön lämpötila	-20 °C		+55 °C
Ilmankosteus (ei kondensoiva)	15 %		95 %
Varastointilämpötila	-25 °C		+75 °C
Kotelon materiaali	Niklattu messinki		
Optiikka	Lasi		
Kotelointiluokka	IP 67		
Vasteaika		LOW -> HIGH:	

¹⁴⁾ Jatkuvan lähetyksen aikana (suuntaus, lähettimen nastaa 4 ei kytketty).

¹⁵⁾ Vain yhdessä turvavalvontayksikön UE401 kanssa.

¹⁶⁾ Tarkemmat koneesi/laitteistosi suunnittelun perustana käytetyt tiedot saat SICK-edustajaltasi.

L4000-järjestelmä

	Minimi	Tyypillinen	Maksimi
		0,4 ms HIGH -> LOW: 0,6 ms	
Tulosignaali (vain lähetin)	HIGH: Lähetys ei aktiivinen LOW tai keskeytetty: Lähetys aktiivinen		
Lähtösignaali (vain vastaanotin)	HIGH: Sädetä häiritty LOW: Säde vapaa		
Lyöntilujuus	10 g, 16 ms (IEC 60068-2-27)		
Tärinänkesto	5 g, 10 Hz ... 55 Hz (IEC 60068-2-6)		
Paino		212 g	

10 Tilaustiedot

10.1 Turvavalvontayksikkö UE401

Taul. 13:
Turvavalvontayksikön
UE401 tuotenumero

Komponentit	Tyyppi	Liite	Tuotenro.
UE401, valvontayksikkö	UE401-A0010	Kuva 21	6 027 343

10.2 L4000 ja L400 -anturit

Taul. 14: L4000 ja L400-
anturien tuotenumerot

Komponentit	Tyyppi	Liite	Tuotenro.
L4000 -anturit, M30 × 1,5, metallikotelo, toimintaetäisyys 84 m, aksiaalinen optiikka, M12 -pistoke, 4-napainen, kulmamalli			
Lähetin	L40S-33MA2A	Kuva 22	6 027 335
Vastaanotin	L40E-33MA2A	Kuva 22	6 027 336
L400 -anturit, M18 × 1, M12 -pistoke, 4-napainen, suora			
Lähetin, muovikotelo, toimintaetäisyys 16 m, aksiaalinen optiikka	L40S-21KA1A	Kuva 23	6 027 337
Vastaanotin, muovikotelo, toimintaetäisyys 16 m, aksiaalinen optiikka	L40E-21KA1A	Kuva 23	6 027 338
Lähetin, metallikotelo, toimintaetäisyys 16 m, aksiaalinen optiikka	L40S-21MA1A	Kuva 23	6 027 339
Vastaanotin, metallikotelo, toimintaetäisyys 16 m, aksiaalinen optiikka	L40E-21MA1A	Kuva 23	6 027 340
Lähetin, metallikotelo, toimintaetäisyys 7 m, radiaalinen optiikka	L40S-11MA1A	Kuva 24	6 027 341
Vastaanotin, metallikotelo, toimintaetäisyys 7 m, radiaalinen optiikka	L40E-11MA1A	Kuva 24	6 027 342

L4000-järjestelmä

10.3 Kulmapeili

Taul. 15: Kulmapeilien tuotenumerot

Komponentit	Tyyppi	Liite	Tuotenro.
Kulmapeili PNS 105-1		Kuva 29	1 004 076
Kulmapeili PSK 1		Kuva 30	1 005 229
Kiinnitin kulmapeilille PSK 1		Kuva 31	2 009 292
Jousikiinnitin PSK 1		Kuva 32	2 012 473
Kulmapeili PSK 45		Kuva 33	5 306 053

10.4 Lisätarvikkeet

Taul. 16: Lisätarvikkeiden tuotenumerot

Komponentit	Tyyppi	Liite	Tuotenro.
Asennusta			
Kulmakiinnitin M18	BEF-M18	Kuva 25	5 308 446
Kulmakiinnitin M30	BEF-WN-M30	Kuva 26	5 308 445
Pidike M30, käännettävä, kiinnityskierre M6, aksiaalinen	BEF-HA-M30A	Kuva 27	5 311 527
Pidike M30, käännettävä, kiinnityskierre M6, radiaalinen	BEF-HA-M30R	Kuva 28	5 311 528
Suuntauslaitteen adapteri L4000, M30		Kuva 34	5 311 529
Varaliitinrimat, 4 kpl			6 025 841

L4000-järjestelmä

Komponentit	Tyyppi	Liite	Tuotenro.
Liitäntäjohdot			
Liitin M12, 4-napainen, suora	DOS-1204-G		6 007 302
Liitin M12, 4-napainen, kulmamalli	DOS-1204-W		6 007 303
Liitin M12, 4-napainen, suora, johto 2 m, PVC	DOL-1204-G02M		6 009 382
Liitin M12, 4-napainen, suora, johto 5 m, PVC	DOL-1204-G05M		6 009 866
Liitin M12, 4-napainen, suora, johto 10 m, PVC	DOL-1204-G10M		6 010 543
Liitin M12, 4-napainen, suora, johto 15 m, PVC	DOL-1204-G15M		6 010 753
Liitin M12, 4-napainen, kulmamalli, johto 2 m, PVC	DOL-1204-W02M		6 009 383
Liitin M12, 4-napainen, kulmamalli, johto 5 m, PVC	DOL-1204-W05M		6 009 867
Liitin M12, 4-napainen, kulmamalli, johto 10 m, PVC	DOL-1204-W10M		6 010 541
Liitin M12, 4-napainen, suora, johto 5 m, PUR	DOL-1204-G05MB		7 902 084
Liitin M12, 4-napainen, kulmamalli, johto 5 m, PUR	DOL-1204-W05MB		7 902 085
Johtopistoke M12, 4-napainen, suora, koottava	STE-1204-G		6 009 932

11 Liite A

11.1 Yhteensopivuudet ja sertifiikaatit

Tuotteen vaatimustenmukaisuusvakuutukset, sertifiikaatit ja päivitetty käyttöohje löytyvät osoitteesta www.sick.com. Kirjoita hakukenttään tuotteen tuotenumero (tuotenumero: katso tyyppikilven tiedoista kohta "P/N" tai "Ident. no.").

11.1.1 EU-vaatimustenmukaisuusvakuutus

Ote

Allekirjoittanut, joka edustaa valmistajaa, vakuuttaa täten, että tuote on seuraavan (seuraavien) EU-direktiivin (-direktiivien) vaatimusten mukainen (mukaan lukien kaikki sovellettavat muutokset) ja että sen perustana ovat EU-vaatimustenmukaisuusvakuutuksessa ilmoitetut standardit ja tekniset erittelyt.

- ROHS DIRECTIVE 2011/65/EU
- EMC DIRECTIVE 2014/30/EU
- MACHINERY DIRECTIVE 2006/42/EC

11.1.2 UK-vaatimustenmukaisuusvakuutus

Ote

The undersigned, representing the following manufacturer herewith declares that this declaration of conformity is issued under the sole responsibility of the manufacturer. The product of this declaration is in conformity with the provisions of the following relevant UK Statutory Instruments (including all applicable amendments), and the respective standards and/or technical specifications have been used as a basis.

- Restriction of the Use of Certain Hazardous Substances in Electrical and Electronic Equipment Regulations 2012
- Electromagnetic Compatibility Regulations 2016
- Supply of Machinery (Safety) Regulations 2008

11.2 Tarkastuslista valmistajalle

SICK

Tarkastuslista valmistajalle/laitevarustajalle kosketuksettomaan tunnistukseen perustuvien turvalaitteiden (ESPE) asennusta varten

Tiedot alla luetelluista kohdista tulee varmistaa ainakin ensimmäisen käyttöönoton yhteydessä - kuitenkin riippuen sovelluksesta, jolle asetetut vaatimukset tarkistaa valmistaja/laitevarustaja.

Tämä tarkastuslista tulisi säilyttää yhdessä koneen muiden dokumenttien kanssa, jotta sitä voidaan käyttää mallina toistuvissa tarkastuksissa.

- | | |
|---|--|
| 1. Perustuvatko turvallisuusmääräykset konetta koskeviin, voimassa oleviin direktiiveihin/standardeihin? | Kyllä <input type="checkbox"/> Ei <input type="checkbox"/> |
| 2. Onko sovelletut direktiivit ja standardit lueteltu vaatimustenmukaisuusvakuutuksessa? | Kyllä <input type="checkbox"/> Ei <input type="checkbox"/> |
| 3. Onko turvalaite EN ISO 13849-1/IEC 62061 mukaan vaadittujen luokkien PL/SIL ja PFHd, ja IEC 61496-1 mukaan vaaditun tyyppin mukainen? | Kyllä <input type="checkbox"/> Ei <input type="checkbox"/> |
| 4. Onko pääsy vaaravyöhykkeelle/vaara-alueen koskettaminen mahdollista vain turvalaitteen (ESPE) suojakentän kautta? | Kyllä <input type="checkbox"/> Ei <input type="checkbox"/> |
| 5. Onko tehty toimenpiteet, jotka vaara-aluetta tai vaarakohtaa valvottaessa estävät suojaamattoman oleskelun vaara-alueella (mekaaninen läsnäolon tunnistus) tai valvovat oleskelua (turvalaitteet), ja onko ne varmistettu tai lukittu poistamisen estämiseksi? | Kyllä <input type="checkbox"/> Ei <input type="checkbox"/> |
| 6. Onko kiinnitetty mekaanisia lisäsuojuksia, jotka estävät vaaravyöhykkeelle koskemisen alhaalta, ylhäältä tai takaa, ja onko ne varmistettu manipulaation varalta? | Kyllä <input type="checkbox"/> Ei <input type="checkbox"/> |
| 7. Onko koneen maksimaalinen pysähtymisaika tai jälkikäyntiaika mitattu ja onko se merkitty koneeseen ja/tai sen dokumentteihin? | Kyllä <input type="checkbox"/> Ei <input type="checkbox"/> |
| 8. Noudatetaanko koskettamatta tunnistavan turvalaitteen vaatimaa vähimmäisetäisyyttä lähimpään vaarakohtaan? | Kyllä <input type="checkbox"/> Ei <input type="checkbox"/> |
| 9. Onko turvalaitteet kiinnitetty asianmukaisesti ja varmistettu suuntauksen jälkeen siten, että niiden asento ei pääse muuttumaan? | Kyllä <input type="checkbox"/> Ei <input type="checkbox"/> |
| 10. Ovato turvatoimenpiteet sähköiskuja vastaan riittävät (suojausluokka)? | Kyllä <input type="checkbox"/> Ei <input type="checkbox"/> |
| 11. Onko järjestelmässä käskynantolaite turvalaitteen (ESPE) reset-toimintoa varten tai koneen uudelleenkäynnistämistä varten ja onko se asennettu asianmukaisesti? | Kyllä <input type="checkbox"/> Ei <input type="checkbox"/> |
| 12. Onko koskettamatta tunnistavan turvalaitteen lähdöt (OSSD) liitettyinä vaaditun EN ISO 13849-1/IEC 62061 mukaisen PL/SIL -luokan mukaisesti ja vastaavatko ne kytkentäkaavioiden liitosta? | Kyllä <input type="checkbox"/> Ei <input type="checkbox"/> |
| 13. Onko suojaustoiminto tarkastettu tässä dokumentissa annettujen tarkastusohjeiden mukaisesti? | Kyllä <input type="checkbox"/> Ei <input type="checkbox"/> |
| 14. Onko annetut turvatoiminnot toiminnassa jokaisella asettavissa olevalla käytötavalla? | Kyllä <input type="checkbox"/> Ei <input type="checkbox"/> |
| 15. Onko turvalaitteen kytkentäkomponenttien, esim. kontaktorien ja venttiilien toiminta valvottua? | Kyllä <input type="checkbox"/> Ei <input type="checkbox"/> |
| 16. Toimiiko ESPE koko vaarallisen tilan ajan? | Kyllä <input type="checkbox"/> Ei <input type="checkbox"/> |
| 17. Estetäänkö ESPE:n pois- ja päällekytkemisen sekä käyttötavan vaihdon yhteydessä tai toiseen turvalaitteeseen vaihdettaessa syntyvä vaarallinen tila? | Kyllä <input type="checkbox"/> Ei <input type="checkbox"/> |
| 18. Onko päivittäiseen tarkastukseen tarvittava ohjetarra kiinnitetty hyvin näkyvään paikkaan? | Kyllä <input type="checkbox"/> Ei <input type="checkbox"/> |

Tämä tarkastuslista ei korvaa asiantuntijan suorittamaa ensimmäistä käyttöönottoa ja säännöllisiä tarkastuksia.

L4000-järjestelmä

11.3 Taulukkuuettelo

Taul. 1:	Turvavalvontayksikön UE401 LED-näytöt.....	296
Taul. 2:	Anturien LED-näytöt.....	297
Taul. 3:	Säteiden korkeus alustasta.....	302
Taul. 4:	Toimintaetäisyydet kulmapeilejä käytettäessä.....	307
Taul. 5:	Liitinjärjestys UE401.....	312
Taul. 6:	Anturikontaktien järjestys.....	315
Taul. 7:	Näytöt käynnistysvaiheiden aikana.....	316
Taul. 8:	Käyttötilojen LED-näytöt.....	322
Taul. 9:	Virhenäytöt 7 segmentin näytössä.....	324
Taul. 10:	Turvavalvontayksikön tekniset tiedot UE401.....	326
Taul. 11:	Lähettimen/vastaanottimen L400 tekniset tiedot.....	328
Taul. 12:	Lähettimen/vastaanottimen L4000 tekniset tiedot.....	330
Taul. 13:	Turvavalvontayksikön UE401 tuotenumero.....	332
Taul. 14:	L4000 ja L400-anturien tuotenumerot.....	332
Taul. 15:	Kulmapeilien tuotenumerot.....	333
Taul. 16:	Lisätarvikkeiden tuotenumerot.....	333

11.4 Kuvaluettelo

Kuva 1:	L4000-järjestelmän kaaviomainen kuvaus.....	293
Kuva 2:	Turvavalvontayksikkö UE401.....	296
Kuva 3:	L400-anturi, aksiaalinen optiikka, keskiviiva vastaa säteen akselia.....	297
Kuva 4:	L400-anturi, radiaalinen optiikka, säteen akseli 90°.....	298
Kuva 5:	L4000-anturi, aksiaalinen optiikka, keskiviiva vastaa säteen akselia.....	298
Kuva 6:	Pääsyn esto L4000-järjestelmällä.....	299
Kuva 7:	Turvaetäisyys S säteeseen.....	301
Kuva 8:	Vähimmäisetäisyys heijastaviin pintoihin.....	303
Kuva 9:	Etäisyyden riippuvuus toimintaetäisyyksistä L400 ja L4000.....	304
Kuva 10:	Vaara-alueen varmistaminen sarjaan kytketyillä L4000/L400-antureilla.....	305
Kuva 11:	Kahden L4000-järjestelmän asennus.....	305
Kuva 12:	Turvavalvontayksikkö UE401.....	306
Kuva 13:	Esimerkki useammalta puolelta varmistetusta vaara-alueesta.....	308

L4000-järjestelmä

Kuva 14: Esimerkki pääsyn estosta kahdella säteellä, L4000/L400-järjestelmä ja kulmapeilit	308
Kuva 15: Esimerkki L4000-järjestelmän kytkennöistä.....	311
Kuva 16: Esimerkki L400/L4000-anturien sarjakytkennästä.....	312
Kuva 17: Kytkentälaiteiden liitäntä kontaktorivalvontaan (EDM).....	313
Kuva 18: Reset-painikkeen liitäntä	314
Kuva 19: Anturikontaktien L4000, L400 järjestys.....	315
Kuva 20: L4000- (M30) adapteri AR60-suuntauslaitteelle	318
Kuva 21: UE401, turvavalvontayksikkö	Liite B
Kuva 22: L4000-anturi	Liite B
Kuva 23: L400-anturi, aksiaalinen optiikka	Liite B
Kuva 24: L400-anturi, radiaalinen optiikka	Liite B
Kuva 25: Kulmakiinnitin M18.....	Liite B
Kuva 26: Kulmakiinnitin M30.....	Liite B
Kuva 27: Pidike M30, käännettävä, kiinnityskierre M6, akksiaalinen	Liite B
Kuva 28: Pidike M30, käännettävä, kiinnityskierre M6, radiaalinen.....	Liite B
Kuva 29: Kulmapeili PNS 105-1.....	Liite B
Kuva 30: Kulmapeili PSK 1.....	Liite B
Kuva 31: Kiinnitin kulmapeilille PSK 1.....	Liite B
Kuva 32: Jousikiinnitin PSK 1.....	Liite B
Kuva 33: Kulmapeili PSK 45	Liite B
Kuva 34: Suuntauslaitteen adapteri	Liite B

Sommaire

1	A propos de ce manuel.....	343
1.1	But de ce manuel.....	343
1.2	À qui cette notice s'adresse-t-elle ?	343
1.3	Disponibilité des fonctions	343
1.4	Étendue des informations fournies	344
1.5	Abréviations/sigles utilisés.....	344
1.6	Définitions des termes et symboles utilisés.....	345
2	Sécurité	346
2.1	Qualification du personnel	346
2.2	Domaine d'utilisation de l'appareil	346
2.3	Conformité d'utilisation	347
2.4	Consignes de sécurité et mesures de protection d'ordre général	347
2.5	Pour le respect de l'environnement	348
3	Description du produit.....	349
3.1	Caractéristiques spécifiques	349
3.2	Mode de fonctionnement de l'appareil	349
3.2.1	Verrouillage de redémarrage.....	350
3.2.2	Contrôle des contacteurs commandés (EDM)	351
3.3	Conception et fonctionnement.....	352
3.4	Exemple d'utilisation	355
4	Montage	356
4.1	Préparation du montage.....	356
4.1.1	Distance de sécurité pour protections périmétriques.....	356
4.1.2	Distance minimale des surfaces réfléchissantes.....	360
4.1.3	Protection multiple.....	361
4.1.4	Protection contre les interférences entre systèmes voisins.....	362
4.2	Montage de l'unité de contrôle UE401	363
4.3	Montage des capteurs L4000, L400	364
4.3.1	Miroir de renvoi.....	365
5	Installation électrique.....	366
5.1	Remarques importantes concernant l'installation.....	366
5.2	Contrôle des contacteurs commandés (EDM)	370
5.3	Poussoir de réarmement.....	371
5.4	Positionnement des contacts de capteur	372
6	Mise en service.....	373
6.1	Séquence d'affichage à la mise sous tension	373

Système L4000

6.2	Alignement de l'émetteur et du récepteur.....	373
6.3	Consignes de test.....	375
6.3.1	Tests et essais préalables à la première mise en service	375
6.3.2	Essai quotidien de fonctionnement de l'équipement de protection.....	376
6.3.3	Un personnel compétent doit effectuer un test régulier de l'équipement de protection	377
7	L'entretien	378
8	Diagnostics des défauts	379
8.1	Comportement en cas de défaillance.....	379
8.2	Support de SICK	379
8.3	Indications d'état signalées par les LED.....	379
8.4	Défaillances signalées par l'afficheur à 7 segments	381
9	Caractéristiques techniques	383
9.1	Fiche technique unité de contrôle UE401.....	383
9.2	Fiche technique émetteur/récepteur L400.....	386
9.3	Fiche technique émetteur/récepteur L4000	388
10	Références	390
10.1	Unité de contrôle UE401.....	390
10.2	Capteurs L4000 et L400	390
10.3	Miroir de renvoi	391
10.4	Accessoires	392
11	Annexe A.....	393
11.1	Conformités et certificats.....	393
11.1.1	Déclaration de conformité UE	393
11.1.2	Déclaration de conformité RU.....	393
11.2	Liste de vérification destinée au fabricant	394
11.3	Répertoire des tableaux.....	395
11.4	Répertoire des figures.....	395
12	Annexe B.....	679

Système L4000

1 A propos de ce manuel

Prière de lire ce chapitre avec attention avant de commencer à travailler avec cette notice d'instructions et le système de barrières immatérielles de sécurité L4000, appelé ci-dessous système L4000.

1.1 But de ce manuel

Cette notice d'instructions guide en toute sécurité le *technicien du fabricant* ou, le cas échéant de *l'exploitant de la machine* tout au long du montage, de la configuration, de l'installation électrique, de la mise en service et de l'exploitation et de la maintenance du système L4000.

Cette notice d'instructions *n'a pas pour but* de fournir des informations et instructions quant à la commande et à la manipulation de la machine dans laquelle le système L4000 est ou sera intégré. Vous trouverez des informations à ce sujet dans la notice d'instructions.

1.2 À qui cette notice s'adresse-t-elle ?

Cette notice d'instructions est destinée aux *concepteurs, développeurs et exploitants* d'installations dont la sécurité doit être assurée par le système L4000. Elle s'adresse également aux personnes qui intègrent le système L4000 dans une machine ou qui effectuent une première mise en service ou une maintenance.

1.3 Disponibilité des fonctions

Ce document est un document original.

Remarque Cette notice d'instruction est valable pour le système L4000 ayant une des entrées de plaque signalétique suivantes dans le champ *Operating Instructions* de l'unité d'évaluation de sécurité UE401 :

- 8010009/TI69
- 8010009/YTA2
- 8010009/1HGT
- 8010009/1K06

1.4 Étendue des informations fournies

Cette notice d'instructions contient les informations suivantes concernant le système L4000 :

- le montage,
- l'installation électrique,
- la mise en service et la configuration,
- l'application
- le diagnostic et la correction des défauts,
- références
- les conformités et homologations
- l'entretien

Par ailleurs, pour la planification et l'utilisation d'équipements de protection comme le système L4000, des connaissances techniques sont nécessaires qui ne sont pas fournies dans ce document.

Il est fondamentalement indispensable de respecter les réglementations légales et officielles dans le cadre du service du système L4000.

Il est possible d'obtenir des informations générales dans les domaines de la prévention des accidents et des équipements de protection opto-électroniques auprès de SICK, p. ex. dans le guide pratique «Machines Dangereuses : Protections immatérielles» (indications générales de SICK sur l'emploi des équipements de protection opto-électroniques).

Remarque Consulter également le site Internet SICK à l'adresse www.sick.com

Il comporte :

- des exemples d'application,
- cette notice d'instructions en différentes langues pour consultation et impression
- Les certificats UE de type, la déclaration de conformité UE et des documents complémentaires

1.5 Abréviations/sigles utilisés

EDM	External device monitoring = contrôle des contacteurs commandés
ESPE	Electro-sensitive protective equipment = équipement de protection électrosensible
LED	Light emitting diode = diode lumineuse
OSSD	Output signal switching device = sorties TOR (tout ou rien) de commande du circuit de sécurité de l'installation à protéger

1.6 Définitions des termes et symboles utilisés

Recommandation Une recommandation oriente la décision concernant l'utilisation d'une fonction ou la mise en œuvre d'une mesure technique.

Remarque Une remarque informe sur des particularités de l'appareil.



Des affichages indiquent l'état de l'afficheur à 7 segments de l'unité de contrôle UE401 :

Affichage permanent d'un caractère, p. ex. U

Affichage clignotant d'un caractère, p. ex. 8

Affichage alternatif de caractères, p. ex. L et 5

● Rouge, ● Jaune,
○ Vert

Les symboles LED indiquent l'état d'une LED de diagnostic.
Exemples :

● Rouge La LED rouge est constamment allumée.

● Jaune La LED jaune clignote.

○ Vert La LED verte est éteinte.

➤ **Mode opératoire**
...

Les conseils de manipulation sont repérés par une flèche. Les conseils de manipulation mis en évidence de cette manière doivent être lus et suivis scrupuleusement.



ATTENTION

Avertissement !

Les avertissements servent à signaler un risque potentiel ou existant. Un avertissement est destiné à la protection contre les accidents. Ils doivent être lus et suivis scrupuleusement !



Émetteur et récepteur

Dans les figures et les schémas, l'émetteur est symbolisé par et le récepteur par .

Notion de «situation dangereuse»

Dans les figures de ce document, une situation dangereuse (selon la norme) de la machine est toujours symbolisée par un mouvement d'une partie de la machine. Dans la pratique, plusieurs cas de «situations dangereuses» peuvent se présenter :

- mouvements de la machine,
- conducteurs sous tension,
- rayonnement visible ou invisible,
- association de plusieurs risques.

2 Sécurité

Ce chapitre est essentiel pour la sécurité tant des installateurs que des opérateurs de l'installation.

- Lire impérativement ce chapitre avec attention avant de commencer à mettre en œuvre le système L4000 ou la machine protégée par le système L4000.

2.1 Qualification du personnel

Le système L4000 ne doit être monté, installé, mis en service et entretenu que par des professionnels qualifiés. Sont compétentes les personnes qui :

- ont reçu la formation technique appropriée,
- et**
- ont été formées par l'exploitant à l'utilisation de l'équipement et aux directives de sécurité en vigueur applicables
- et**
- ont accès à cette notice d'instructions et aux instructions de service.

2.2 Domaine d'utilisation de l'appareil

Le système L4000 est un équipement de protection électrosensible (ESPE), de type 4 selon CEI 61 496-1 et CEI 61 496-2, il peut donc être utilisé au sein de commandes de la catégorie de sécurité 4 selon EN ISO 13 849-1. Le système L4000 sert à

- la protection de zones dangereuses,
- protection périmétrique.

Les barrières immatérielles forment un champ de protection. L'installation des barrières immatérielles doit avoir lieu de manière que la zone dangereuse ne puisse être atteinte qu'en passant par le champ de protection. Tant que des personnes séjournent dans la zone dangereuse, il ne doit pas être possible de démarrer l'installation dangereuse.

Vous trouverez une représentation des types de protection et un exemple d'utilisation à la page 355.



ATTENTION

Le système L4000 ne doit être utilisé que comme équipement de protection indirecte !

Un équipement de protection optoélectronique tel que le système L4000 ne protège ni contre la projection de pièces, ni contre les irradiations. Les objets transparents ne peuvent pas être détectés.

Système L4000

Selon les applications, des équipements de protection complémentaires du système L4000 peuvent être nécessaires.

Remarque Le système L4000 est constitué d'une unité de contrôle UE401 à laquelle peuvent être raccordées jusqu'à 4 combinaisons émetteur/récepteur L4000/L400 (8 en cascade).

2.3 Conformité d'utilisation

Le système L4000 ne doit être utilisé que dans les domaines décrits au chapitre 2.2 «Domaine d'utilisation de l'appareil». Il ne peut en particulier être mis en œuvre que par des personnels qualifiés et seulement sur la machine sur laquelle il a été installé et mis en service par des techniciens compétents selon les prescriptions de cette notice d'instructions.

Pour toute autre utilisation, aussi bien que pour les modifications, y compris concernant le montage et l'installation, la responsabilité de la société SICK AG ne saurait être invoquée.

2.4 Consignes de sécurité et mesures de protection d'ordre général



ATTENTION

Consignes de sécurité

Pour garantir la conformité et la sécurité d'utilisation du système L4000 il faut observer les points suivants.

- Pour le montage et l'exploitation du système L4000 ainsi que pour sa mise en service et les tests réguliers il faut impérativement appliquer les prescriptions légales nationales et internationales et en particulier :
 - la directive machine,
 - la directive d'utilisation des installations,
 - les prescriptions de prévention des accidents et les règlements de sécurité,
 - les prescriptions de sécurité particulières applicables.
- Le fabricant et l'opérateur de la machine à qui est destiné le système L4000 sont responsables vis-à-vis des autorités de l'application stricte de toutes les prescriptions et règles de sécurité en vigueur.
- Les consignes de test à partir de la page 375 de cette notice d'instructions («Tests et essais préalables à la première mise en service», «Essai quotidien de fonctionnement de l'équipement de protection», «Un personnel compétent doit effectuer un test régulier de l'équipement de protection») doivent obligatoirement être respectées.

- Les tests doivent être exécutés par des personnes compétentes et/ou des personnes spécialement autorisées/mandatées; ils doivent être documentés et cette documentation doit être disponible à tout moment.
- La notice d'instructions doit être mise à disposition de l'opérateur de la machine sur laquelle le système L4000 est mis en œuvre. L'opérateur de la machine doit être formé par un personnel qualifié et prendre connaissance de cette notice d'instructions.
- L'alimentation externe de l'appareil doit être conforme à la norme EN 60 204 et par conséquent supporter des microcoupures secteur de 20 ms. Des alimentations conformes sont disponibles chez SICK en tant qu'accessoires (Siemens série 6 EP 1).

2.5 Pour le respect de l'environnement

Le système L4000 est construit de manière à présenter un minimum de risques pour l'environnement. Il ne consomme qu'un minimum d'énergie et de ressources.

Nous recommandons de les utiliser également dans le respect de l'environnement. C'est pourquoi nous prions les exploitants d'observer les consignes suivantes pour leur élimination après leur mise au rebut.

Élimination

- Les appareils inutilisables ou irréparables doivent être éliminés en conformité avec les prescriptions en vigueur dans le pays où ils sont installés.

Remarque Nous sommes à votre disposition pour vous informer sur la mise au rebut de ce produit. Veuillez nous contacter.

Système L4000

3 Description du produit

Ce chapitre fournit des informations portant sur les caractéristiques spécifiques, le mode de fonctionnement, la composition et la fonction, ainsi que les différents modes d'exploitation du système L4000.

➤ Il faut impérativement lire ce chapitre avant de monter, installer et mettre en service le système L4000.

3.1 Caractéristiques spécifiques

- Mode de protection avec verrouillage de redémarrage interne ou externe (réalisé sur la machine)
- Contrôle des contacteurs commandés (EDM) au choix
- Raccordement de 8 paires de capteurs au maximum (standard : 4, en cascade : 8)
- Diagnostic par l'afficheur à 7 segments

3.2 Mode de fonctionnement de l'appareil

Le système L4000 se compose d'une unité de contrôle UE401 à laquelle peuvent être raccordés jusqu'à 4 capteurs (combinaisons émetteur/récepteur) L4000/L400 en paires individuelles ou jusqu'à 8 capteurs en cascade.

L'unité de contrôle UE401 constitue le lien entre les capteurs et la commande de la machine.

Le système L4000 utilise les modes de fonctionnement suivants :

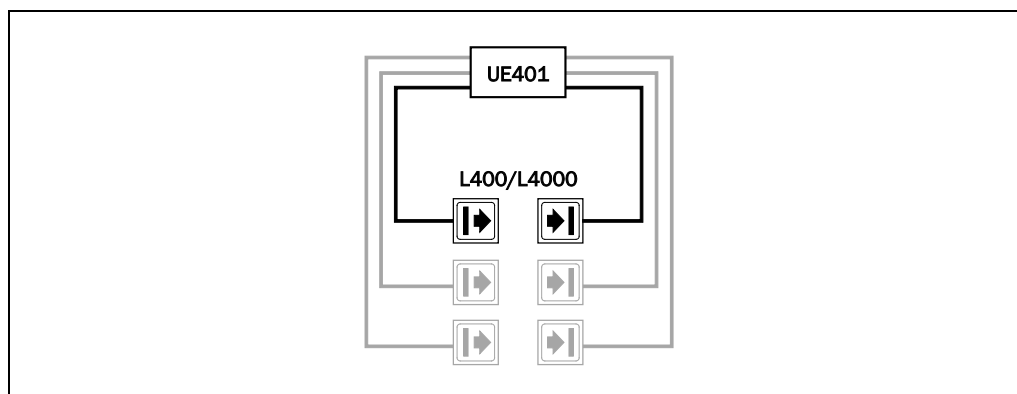
- avec verrouillage de redémarrage/avec contrôle des contacteurs commandés
- avec verrouillage de redémarrage/sans contrôle des contacteurs commandés
- sans verrouillage de redémarrage/avec contrôle des contacteurs commandés
- sans verrouillage de redémarrage/sans contrôle des contacteurs commandés

Configuration usine :

- avec verrouillage de redémarrage/avec contrôle des contacteurs commandés

Le réglage des modes de fonctionnement est décrit au chapitre 5 «Installation électrique».

Fig. 1 : Représentation schématique du système L4000



3.2.1 Verrouillage de redémarrage

Remarque Il ne faut pas confondre le verrouillage de redémarrage avec le verrouillage de démarrage de la machine. Le verrouillage de démarrage prévient le démarrage de la machine après la mise sous tension. Le verrouillage de redémarrage prévient un redémarrage de la machine à la suite d'un défaut ou d'une occultation du faisceau du barrage immatériel.

Le verrouillage de redémarrage peut être réalisé de deux manières différentes :

- Avec le verrouillage de redémarrage interne du système L4000. Dans ce cas, le système L4000 contrôle le redémarrage.
- Par la fonction de verrouillage de redémarrage de la machine (externe). Le système L4000 ne contrôle alors pas le redémarrage.



ATTENTION

Faire fonctionner l'application toujours avec le verrouillage de redémarrage !

Assurez-vous qu'un verrouillage de redémarrage est toujours activé. Le système L4000 ne peut pas vérifier si le verrouillage de redémarrage externe de la machine est activé. Si le verrouillage de redémarrage interne, comme celui de la machine, est désactivé, l'opérateur se trouve dans une situation extrêmement dangereuse.

Réarmement

Dans le cas où l'utilisateur souhaiterait mettre en œuvre simultanément le verrouillage de redémarrage interne du système L4000 ainsi que le verrouillage de redémarrage externe de la machine, chacun déverrouillage reçoit son propre organe de commande.

Lorsqu'on appuie sur le poussoir de réarmement du verrouillage de redémarrage interne ...

- le système L4000 active les sorties TOR.
- la LED de l'unité de contrôle UE401 s'allume en vert.

Système L4000

Seul le verrouillage de redémarrage externe empêche ici la machine de redémarrer. L'opérateur, après avoir actionné le poussoir de réarmement du système L4000, doit également actionner le poussoir de redémarrage de la machine. Si le poussoir de réarmement et le poussoir de redémarrage ne sont pas actionnés dans cet ordre, la situation dangereuse reste interrompue.



Recommandation

Grâce au poussoir de réarmement du barrage, il est possible de prévenir les conséquences d'une action involontaire sur le poussoir de redémarrage de la machine. L'opérateur doit préalablement acquiescer la disparition du risque (équipement de protection opérationnel) au moyen du poussoir de réarmement manuel.


Le montage et les branchements électriques du poussoir de réarmement sont décrits à la page 371.

3.2.2 Contrôle des contacteurs commandés (EDM)

Le contrôle des contacteurs commandés vérifie que les contacteurs de l'équipement de protection correspondant sont bien retombés. En cas d'activation du contrôle des contacteurs commandés, le système L4000 vérifie les contacteurs commandés après chaque occultation du faisceau avant d'autoriser le redémarrage de la machine. De cette manière le contrôle des contacteurs peut déterminer p. ex. si les contacts de l'un des deux contacteurs sont restés collés. Dans un tel cas ...

- le message de défaillance  est transmis à l'afficheur à 7 segments.
- La LED de l'unité de contrôle UE401 s'allume en rouge.
- lorsque le verrouillage de redémarrage interne est activé, l'unité de contrôle UE401 signale par une LED  **Jaune** «Réarmement nécessaire».

Remarque

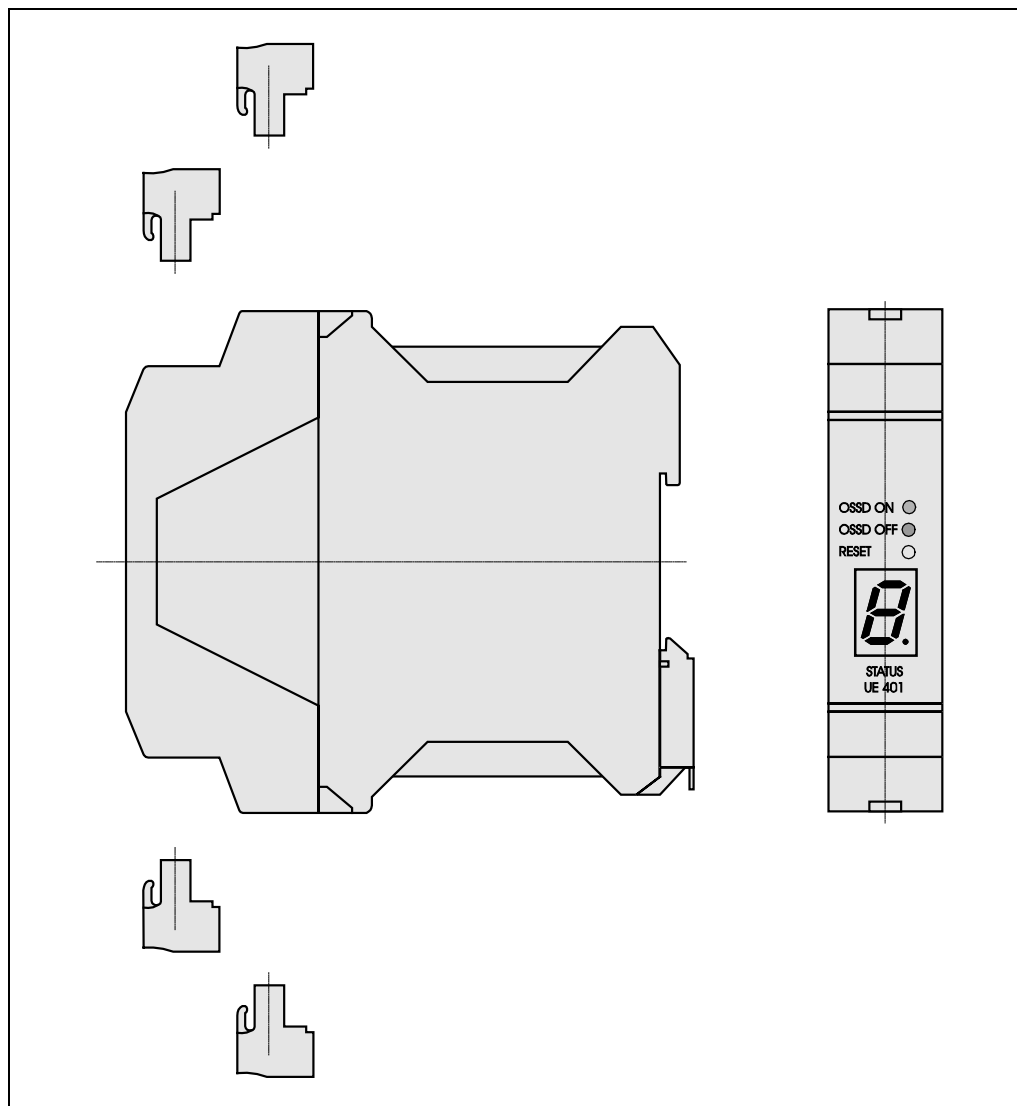
Si le système, en raison d'une défaillance d'un contacteur commandé, ne peut pas passer en situation non dangereuse, il se verrouille complètement de lui-même (Lock-out). Le message de défaillance  est transmis à l'afficheur à 7 segments.

Le raccordement électrique des contacteurs commandés est décrit au chapitre 5.2.

3.3 Conception et fonctionnement

L'unité de contrôle UE401 est conçue pour être montée dans une armoire de commande sur profilé chapeau (35 mm) (Fig. 2).

Fig. 2 : Unité de contrôle UE401



À côté de l'afficheur à 7 segments (pour diagnostics), il y a 3 LED sur le panneau frontal :

Tab. 1 : Affichage LED de l'unité de contrôle UE401

Indicateur	Inscription	Utilisation
● Rouge	OSSD OFF	Les sorties TOR, qui commandent le circuit de sécurité, sont inactivées
● Vert	OSSD ON	Les sorties TOR, qui commandent le circuit de sécurité, sont activées
● Jaune	RESET	Réarmement nécessaire

Les serre-fils étant amovibles, il n'est pas nécessaire de modifier les branchements en cas de remplacement du contrôleur.

Système L4000

Deux types de capteurs peuvent être reliés à l'unité de contrôle UE401 :

- L4000 avec une portée jusqu'à 84 m
- L400 avec une portée jusqu'à 7 m/16 m

Les capteurs ne répondent aux exigences de CEI 61 496-1 et CEI 61496-2 que s'ils sont utilisés avec l'unité de contrôle UE401.

Les capteurs sont placés dans des boîtiers cylindriques dotés d'un filet extérieur. Il s'agit, pour les capteurs L4000 de boîtiers métalliques avec filet M30x1,5 et pour les capteurs L400 de boîtiers plastiques/métalliques avec filet M18x1.

Les émetteurs et les récepteurs sont tous équipés d'une LED de contrôle de service :

Tab. 2 : Affichage LED des capteurs

Capteur	LED
L4000/L400 émetteur	Allumée lorsque l'émetteur est actif
Récepteur L4000/L400	Allumée lorsque le faisceau lumineux est reçu; Clignote lorsque l'émetteur/le récepteur est mal aligné ou que les lentilles sont sales

Fig. 3 : Capteur L400 avec système optique axial, la ligne médiane correspond à l'axe de rayonnement

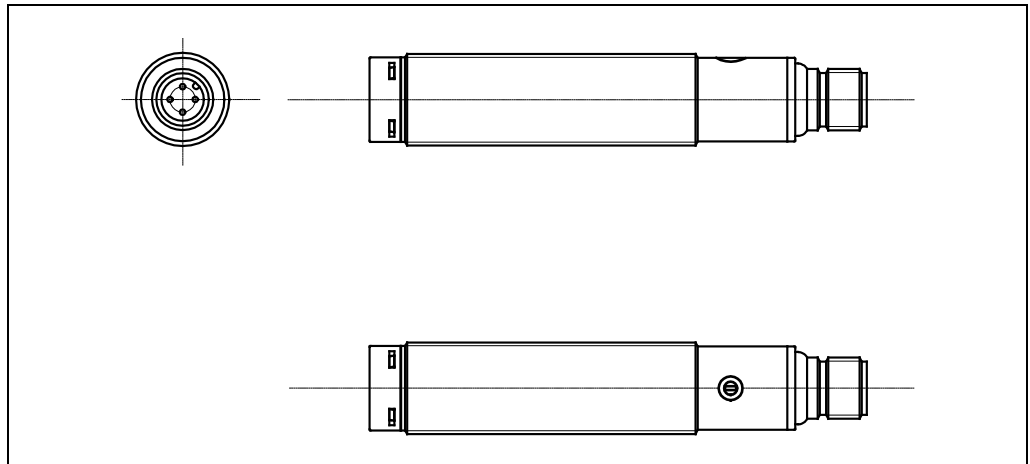


Fig. 4 : Capteur L400 avec système optique radial, axe de rayonnement 90°

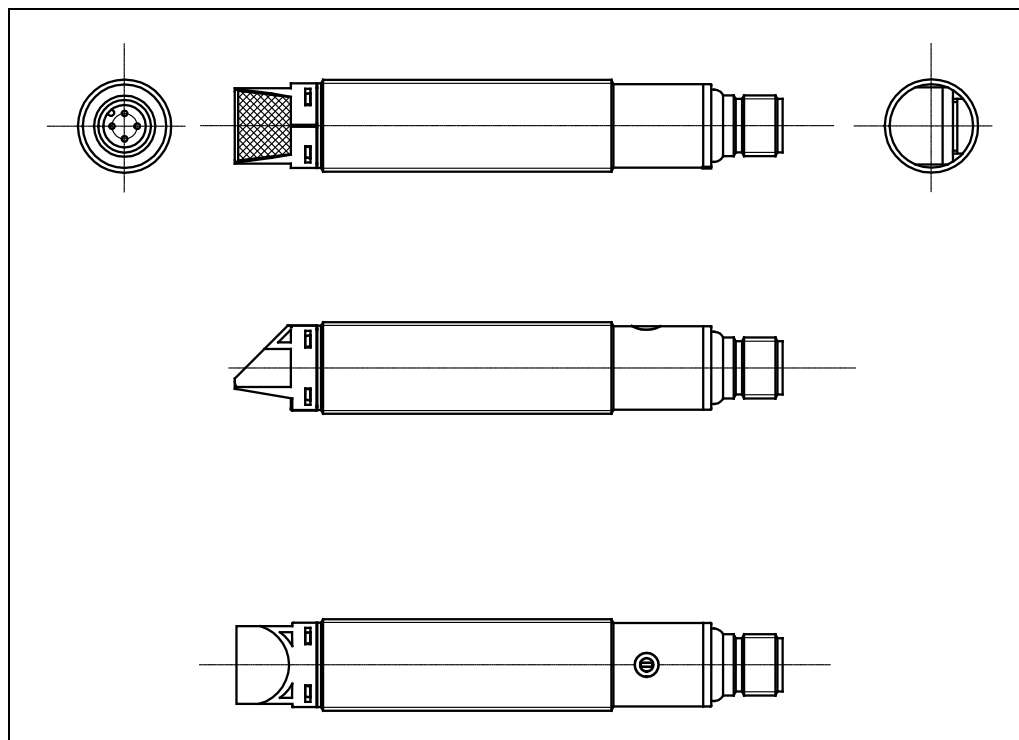
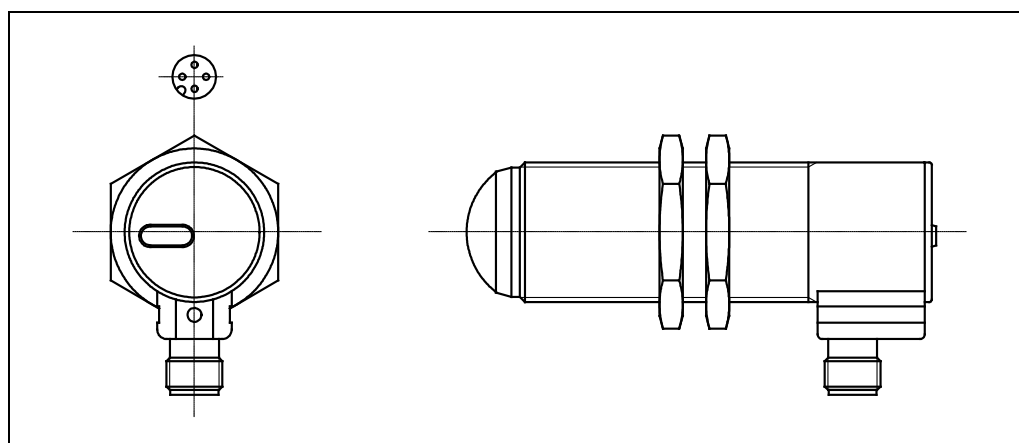


Fig. 5 : Capteur L4000 avec système optique axial, la ligne médiane correspond à l'axe de rayonnement



Les capteurs utilisent une lumière rouge visible.

Lorsque le faisceau lumineux est ininterrompu, la sortie est «0 V», et «+24 V» lorsqu'il est interrompu.



ATTENTION

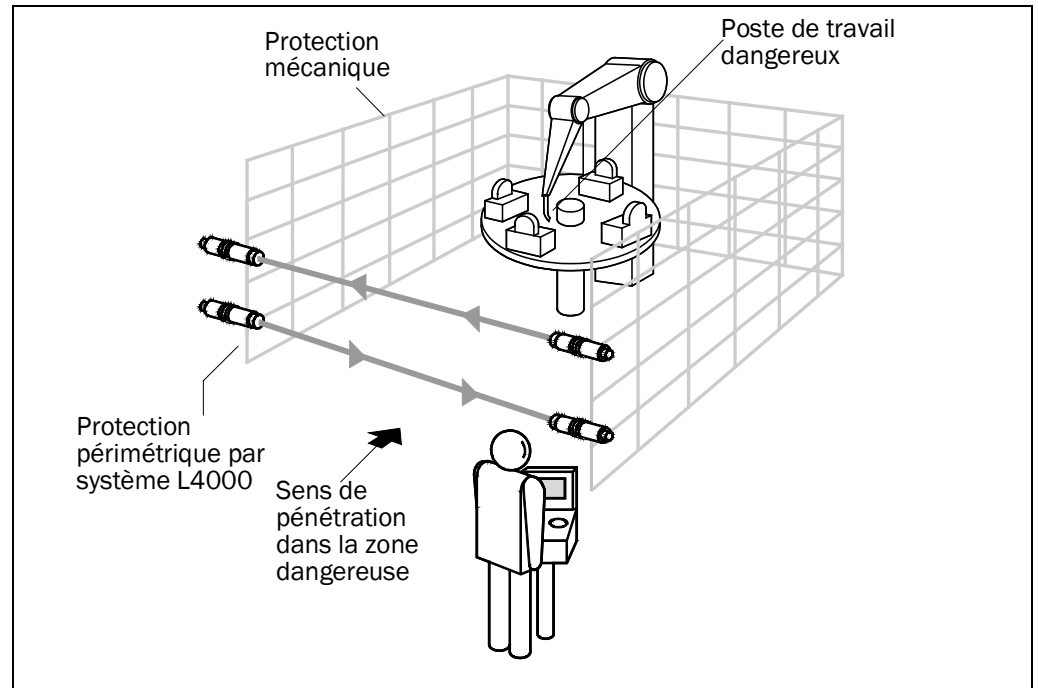
Les systèmes L400 et L4000 ne peuvent être utilisés comme barrières immatérielles de sécurité qu'avec l'unité de contrôle UE401.

Système L4000

3.4 Exemple d'utilisation

Le système L4000 s'utilise pour protéger l'accès à des zones dangereuses de machines ou d'installations (Fig. 6). Les capteurs sont fixés dans la zone d'accès en respectant la distance de sécurité requise par rapport au poste de travail dangereux le plus proche et transmettent un signal de mise à l'arrêt à la machine ou à l'installation lorsque le faisceau lumineux est interrompu.

Fig. 6 : Protection périmétrique par le système L4000



4 Montage

Ce chapitre décrit la préparation et l'exécution du montage du système L4000 :

- calcul de la distance de sécurité nécessaire,
- calcul de l'écart par rapport aux surfaces réfléchissantes,
- montage de l'unité de contrôle, UE401
- montage des capteurs.

Après le montage, procédez selon les étapes suivantes :

- Réalisation des connexions électriques (chapitre 5)
- Alignement des émetteurs et des récepteurs (chapitre 6.2)
- test de l'installation (chapitre 6.3)



ATTENTION

Il n'y a pas de fonction de protection si la distance de sécurité n'est pas respectée !

Lors du montage des barrières immatérielles, le respect de la distance de sécurité correct par rapport au poste de travail dangereux est une condition sine qua non de fiabilité du système L4000.

4.1 Préparation du montage

4.1.1 Distance de sécurité pour protections périmétriques

Entre le champ de protection et le poste de travail dangereux, il est nécessaire de respecter une distance de sécurité. Cette distance permet de garantir que le poste de travail dangereux ne pourra être atteint que lorsqu'un temps suffisant aura permis la cessation complète de la situation dangereuse.

Selon les normes EN ISO 13 855 et EN ISO 13 857 la distance de sécurité dépend :

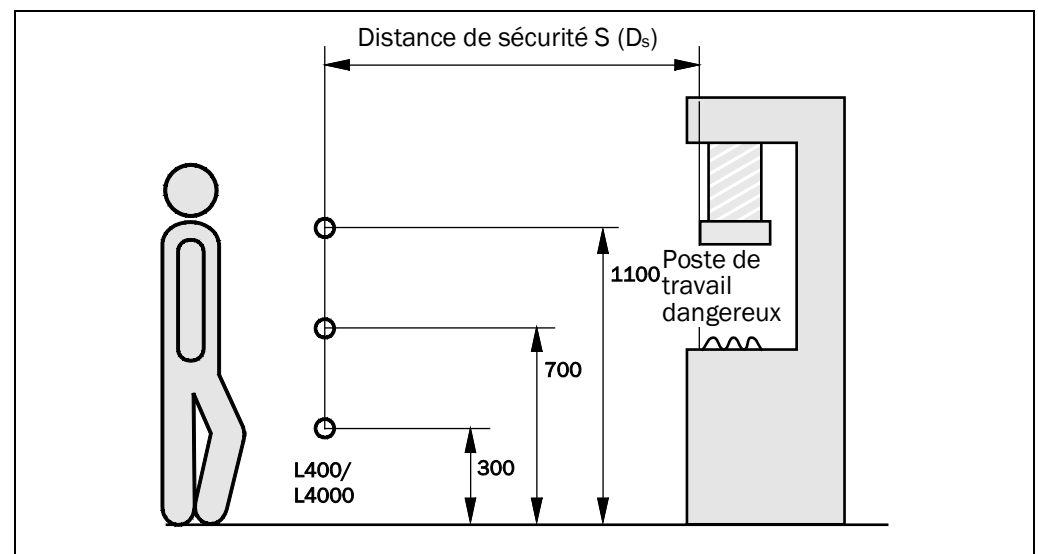
- du temps d'arrêt complet de la machine ou de l'installation (ce temps doit être indiqué dans la documentation de la machine ou doit être établi au moyen d'une mesure),
- du temps de réponse de l'ensemble de l'équipement de protection
- de la vitesse d'approche ou de pénétration
- du nombre de faisceaux/de la distance entre les faisceaux

Systeme L4000

Pour le domaine de validité de OSHA et ANSI, la distance de sécurité selon ANSI B11.19:2003-04, Annex D et le «Code de Réglementation Fédérale (Code of Federal Regulations)», édition 29, partie 1910.217 ... (h) (9) (v) dépend :

- du temps d'arrêt complet de la machine ou de l'installation, (Le temps d'arrêt complet doit être indiqué dans la documentation de la machine ou doit être établi au moyen d'une mesure.)
- du temps de réponse de l'ensemble de l'équipement de protection,
- de la vitesse d'approche ou de pénétration,
- d'autres paramètres liés à l'application et indiqués dans les normes.

Fig. 7 : Distance de sécurité S par rapport au faisceau lumineux



Calcul de la distance de sécurité S selon EN ISO 13 855 et EN ISO 13 857 :

Remarque

Le schéma de calcul ci-après donne un exemple de calcul de la distance de sécurité. L'application et les conditions environnantes peuvent nécessiter des modifications par rapport au schéma de calcul présenté ci-dessous.

➤ Calculer ensuite S à l'aide de la formule suivante :

$$S = K \times T + C \text{ [mm]}$$

Avec ...

T = Temps d'arrêt complet de la machine
+ Temps de réponse du système L4000 suite à une occultation du faisceau [s]

S = Distance de sécurité [mm]

K = Vitesse d'approche 1,6 [m/s]

C = En fonction du nombre de faisceaux (1, 2, 3 ou 4), voir Tab. 3

Tab. 3 : Hauteur des faisceaux par rapport au sol

Nombre de faisceaux	1	2	3	4
Hauteur des faisceaux par rapport au sol [mm]	750	400 900	300 700 1100	300 600 900 1200
C	1200	850	850	850

Exemple :

Protection périmétrique par deux faisceaux C = 850 mm

Temps d'arrêt complet de la machine = 290 ms

Temps de réponse à l'occultation du faisceau = 30 ms

Vitesse d'approche = 1,6 m/s

$T = 290 \text{ ms} + 30 \text{ ms} = 320 \text{ ms} = 0,32 \text{ s}$

$S = 1600 \times 0,32 + 850 = 1362 \text{ mm}$

Calcul de la distance de sécurité D_s selon ANSI B11.19:2003-04, Annex D et le «Code de Réglementation Fédérale (Code of Federal Regulations)», édition 29, partie 1910.217 ... (h) (9) (v) :

Remarque

Le schéma de calcul ci-après donne un exemple de calcul de la distance de sécurité. L'application et les conditions environnantes peuvent nécessiter des modifications par rapport au schéma de calcul présenté ci-dessous.

➤ Calculer ensuite D_s à l'aide de la formule suivante :

$$D_s = H_s \times (T_s + T_c + T_r + T_{bm}) + D_{pf}$$

Avec ...

D_s = Distance minimale en pouces (ou en millimètres) entre le poste de travail dangereux et l'équipement de protection

H_s = Paramètre en pouces/seconde ou en millimètres/seconde basé sur la vitesse d'approche/de pénétration du corps/d'une partie du corps.

Pour H_s une valeur de 63 pouces/seconde est courante.

T_s = Temps d'arrêt complet de la machine mesuré sur le dernier organe de commande

T_c = Temps d'arrêt complet de la commande

T_r = Temps de réponse de l'ensemble de l'équipement de protection à partir de l'occultation du faisceau

T_{bm} = Temps de réponse supplémentaire destiné à compenser la surveillance de l'usure des freins

Système L4000

Remarque Tous les autres temps de réponse doivent être pris en compte dans le calcul.

D_{pf} = Marge de sécurité supplémentaire à ajouter à la distance de sécurité totale. Cette valeur est établie sur une pénétration en direction du poste de travail dangereux avant l'activation de l'ESPE. Dans le cas d'applications autorisant la pénétration, la valeur est $D_{pf} = 1,2$ m. Lorsque le faisceau est dirigé de manière à autoriser l'accès du bras ou dépassant la dimension d'objet détectable de 63 mm, la valeur est de $D_{pf} = 0,9$ m.



ATTENTION

Respecter la distance de sécurité !

Le système L4000 doit être positionné de manière que, lorsque le faisceau lumineux est interrompu, la zone dangereuse ne puisse être atteinte qu'une fois la situation dangereuse écartée.



ATTENTION

Danger de non-détection !

Les personnes se tenant dans la zone dangereuse, mais en dehors du champ de protection, ne sont pas détectées. Il faut donc s'assurer qu'une «situation dangereuse» ne peut être initiée que lorsqu'il n'y a personne dans la zone dangereuse.

Le système L4000 ne doit pas être employé comme protection des mains et des doigts.

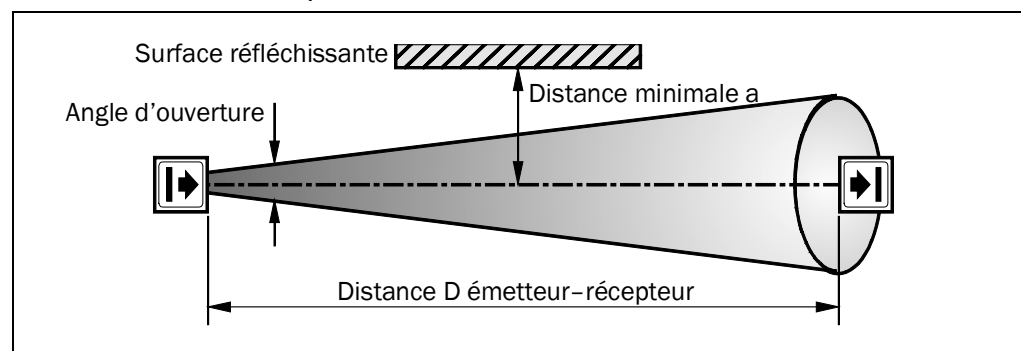
Pour l'utilisation et le montage de l'équipement de protection, respecter les dispositions légales et administratives en vigueur. Ces dispositions varient selon le domaine d'application.

4.1.2 Distance minimale des surfaces réfléchissantes

Les faisceaux de l'émetteur peuvent être renvoyés par des surfaces réfléchissantes. Cela peut entraîner la non-détection de l'objet.

C'est la raison pour laquelle toutes les surfaces et objets réfléchissants (p. ex. un conteneur de matériaux) doivent être maintenus à une distance minimale a du champ de protection du système. La distance minimale a dépend de la distance D entre l'émetteur et le récepteur.

Fig. 8 : Distance minimale des surfaces réfléchissantes



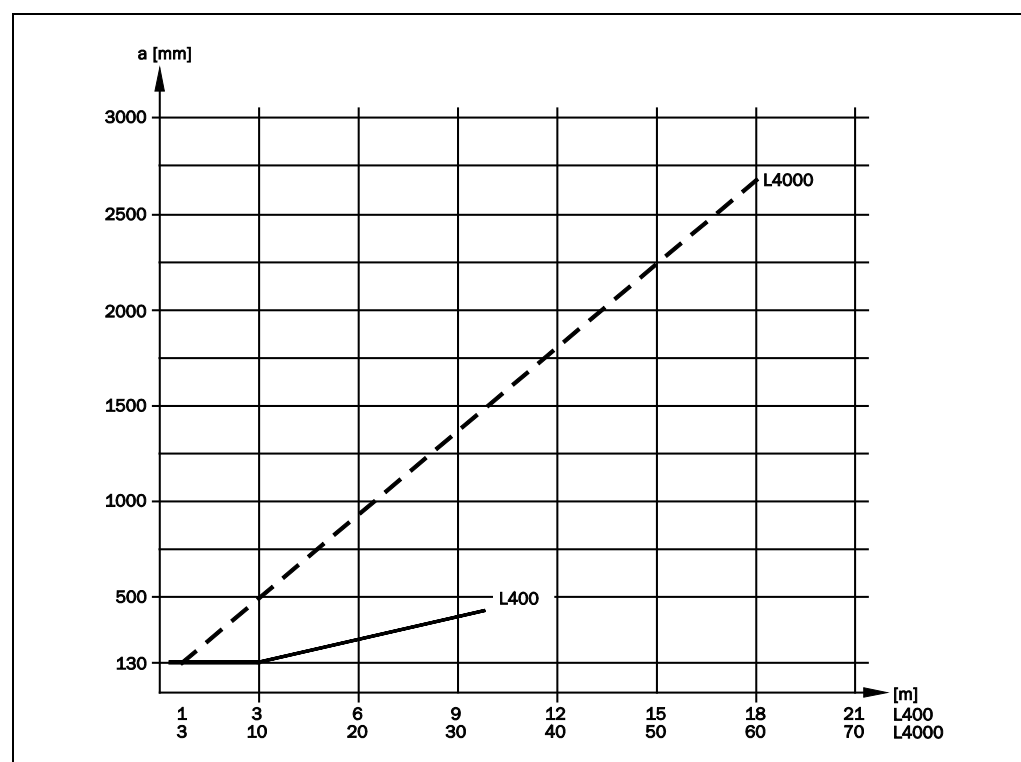
Remarque Les systèmes optiques d'émission/réception ont le même angle d'ouverture.



ATTENTION

Les distances minimales par rapport aux surfaces réfléchissantes ne sont valables que lorsque le chemin optique est libre. En cas d'utilisation de panneaux de protection transparents, ces valeurs peuvent être différentes.

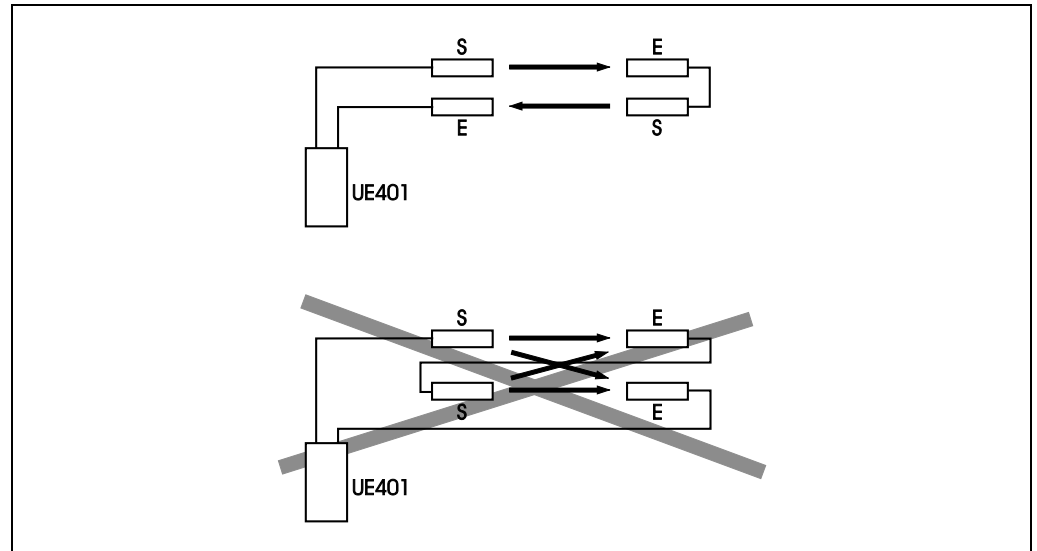
Fig. 9 : Distance a en fonction des portées L400 et L4000



Système L4000**4.1.3 Protection multiple**

En cas d'utilisation de deux paires de capteurs L4000/L400 en cascade, il faut éviter que ceux-ci ne s'influencent mutuellement. C'est pourquoi, à la mise en place, il est essentiel de respecter les conditions suivantes :

Fig. 10 : Protection d'une zone dangereuse par capteurs L4000/L400 en cascade



ATTENTION

Une cascade ne doit jamais comporter plus de deux paires de capteurs.

4.1.4 Protection contre les interférences entre systèmes voisins

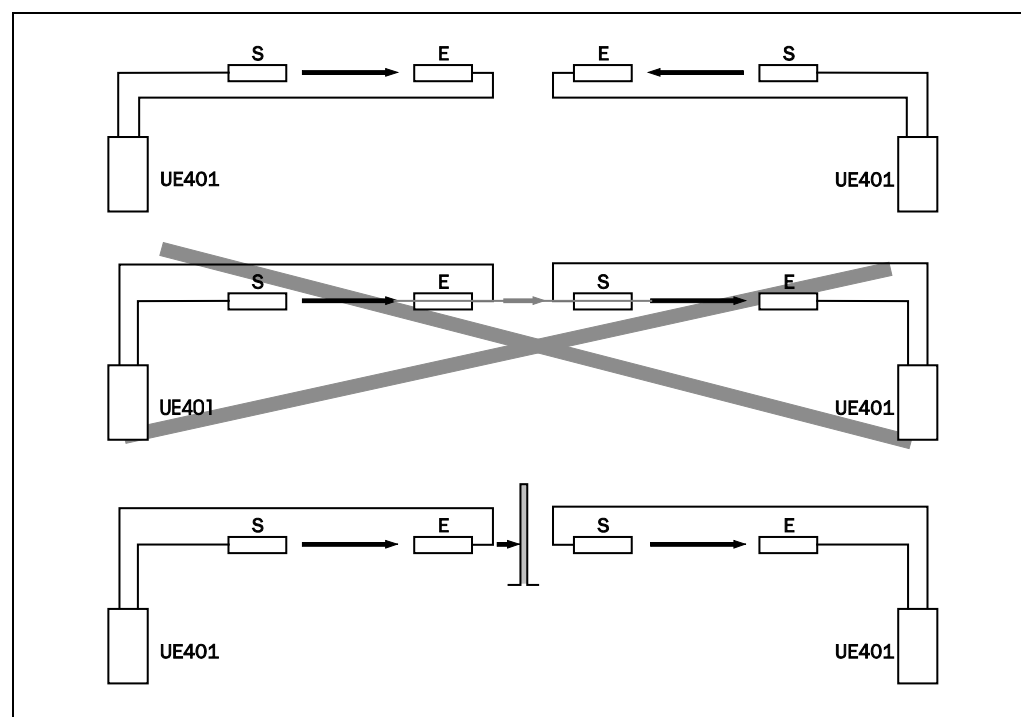


ATTENTION

Il faut empêcher les interférences entre systèmes voisins !

Lorsque plusieurs systèmes L4000 fonctionnent à proximité les uns des autres, les rayons d'émetteur d'un système sont susceptibles de déranger le récepteur de l'autre système, la fonction protectrice des différents systèmes L4000 n'est alors plus assurée et il existe des risques pour l'opérateur. Il faut éviter de concevoir de tels montages ou prendre des mesures de protection appropriées, p. ex. en interposant une paroi non réfléchissante, ou encore en inversant le sens des faisceaux (montage tête-bêche).

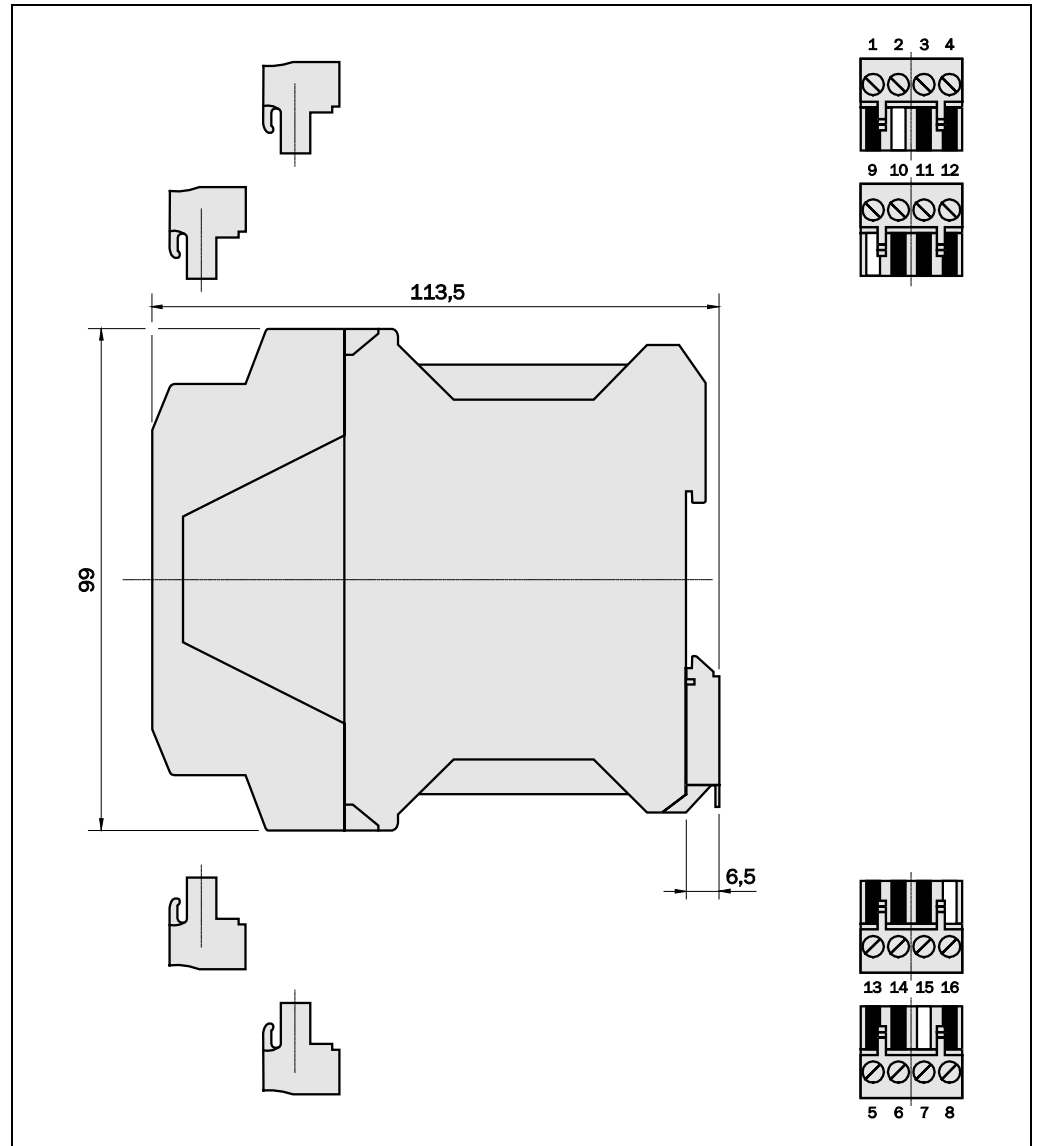
Fig. 11 : Montage de deux systèmes L4000



4.2 Montage de l'unité de contrôle UE401

L'unité de contrôle UE401 s'enfiche simplement sur un profilé chapeau. Le profilé chapeau doit être placé dans une armoire de commande (Fig. 12).

Fig. 12 : Unité de contrôle UE401



Les serre-fils se retirent facilement à l'aide d'un tournevis et se replacent en appuyant dessus.

4.3 Montage des capteurs L4000, L400

Vous pouvez monter les capteurs soit directement dans les ouvertures prévues à cet effet, soit à l'aide d'équerres de fixation disponibles sur commande (voir «Références», p. 390 et annexe).



ATTENTION

Au cours du montage il faut faire particulièrement attention à :

- Veiller à l'alignement correct de l'émetteur et du récepteur pendant le montage. Les systèmes optiques de l'émetteur et du récepteur doivent être placés dans un axe optique.
 - Il est nécessaire de prendre des mesures appropriées afin d'amortir les vibrations lorsque, à l'utilisation, les exigences en matière de choc sont supérieures aux indications fournies dans le chapitre 9 «Caractéristiques techniques», «Fiche technique unité de contrôle».
 - Pour le montage, il faut absolument respecter les indications fournies aux chapitres 4.1.1 «Distance de sécurité pour protections périmétriques», 4.1.2 «Distance minimale des surfaces réfléchissantes» et 4.1.3 «Protection multiple».
-

Système L4000

4.3.1 Miroir de renvoi

Avec le système L4000 et des miroirs de renvoi, il est possible de réaliser une protection périmétrique multilatérale (Fig. 13).

Remarque L'utilisation de miroirs de renvoi réduit la portée utilisable du système L4000 dans les proportions indiquées dans le tableau.

Remarque L'utilisation de plus de 2 miroirs (Fig. 14) exige un alignement d'une parfaite précision. Dans ce cas, utiliser l'assistant d'alignement AR60 (voir chapitre 6.2).

Tab. 4 : Portées en cas d'utilisation de miroirs de renvoi

Nombre de miroirs	Portée minimale avec capteurs L400	Portée minimale avec capteurs L4000
1	8 m	48 m
2	6,4 m	38,4 m
3	5,1 m	30,7 m
4	4 m	24,5 m

Fig. 13 : Exemple de zones dangereuses à protections multiples

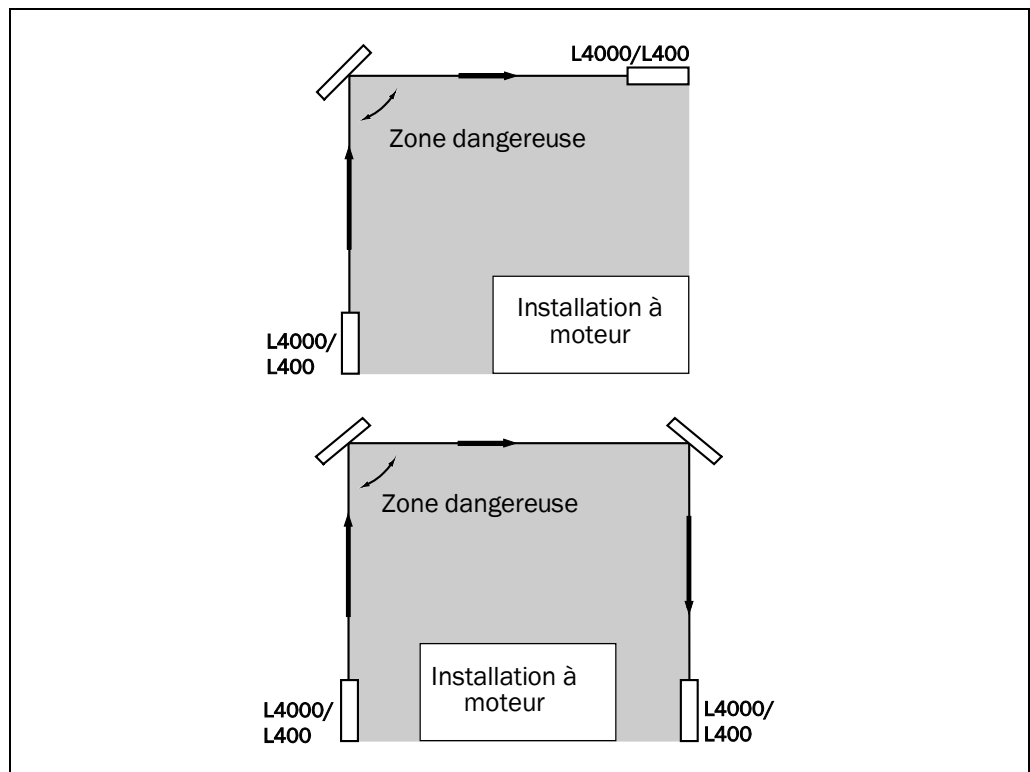
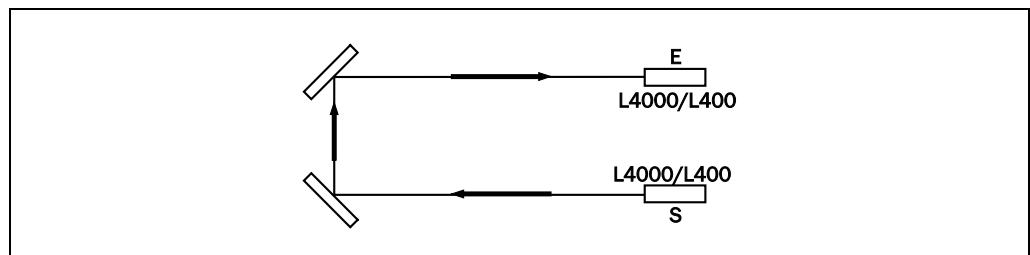


Fig. 14 : Exemple de protection périmétrique à deux faisceaux, avec système L4000/L400 et miroirs de renvoi



5 Installation électrique

5.1 Remarques importantes concernant l'installation



ATTENTION

Mettre l'installation hors tension !

Dans le cas contraire, l'installation pourrait se mettre inopinément en fonctionnement pendant le raccordement électrique de l'appareil.

- S'assurer que pendant toute la durée du raccordement électrique, l'installation reste hors tension.

Remarques

- L'alimentation externe de l'appareil doit être conforme à la norme EN 60204 et par conséquent supporter des microcoupures secteur de 20 ms. Des alimentations conformes sont disponibles chez SICK en tant qu'accessoires (Siemens série 6 EP 1).
- Le seul matériau conducteur autorisé est le cuivre résistant à une température de ≥ 75 °C.
- Les vis des serre-fils doivent être serrées selon un couple de 0,6 à 0,8 Nm.
- Pour un usage et une utilisation conformes aux exigences cULus, il est nécessaire d'utiliser une alimentation répondant à la caractéristique «for use in class 2 circuits». Il ne doit pas y avoir de courant ≥ 8 A !



ATTENTION

À l'extérieur de l'armoire de commande, les gaines de câbles doivent être séparées !

À l'extérieur de l'armoire de commande, les câbles des émetteurs et des récepteurs doivent être dans des gaines séparées.



ATTENTION

Brancher OSSD1 et OSSD2 séparément !

Afin de garantir la sécurité des signaux, brancher OSSD1 et OSSD2 séparément sur la commande de la machine, par ailleurs, celle-ci doit traiter les signaux séparément. OSSD1 et OSSD2 ne doivent en aucun cas être reliés.

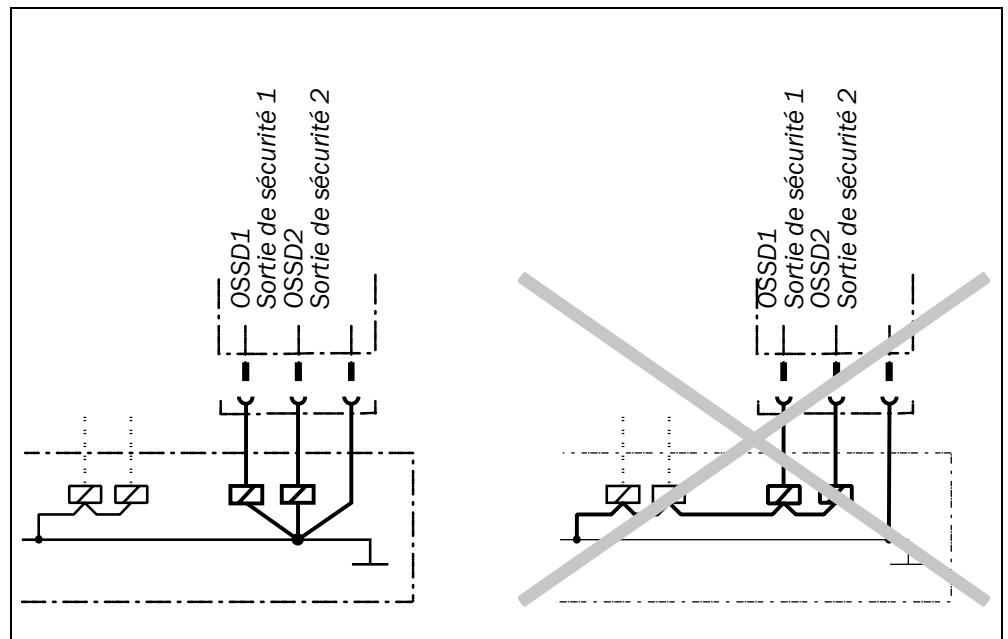
Système L4000



ATTENTION

Il faut empêcher toute différence de potentiel d'apparaître entre la charge et l'équipement de protection !

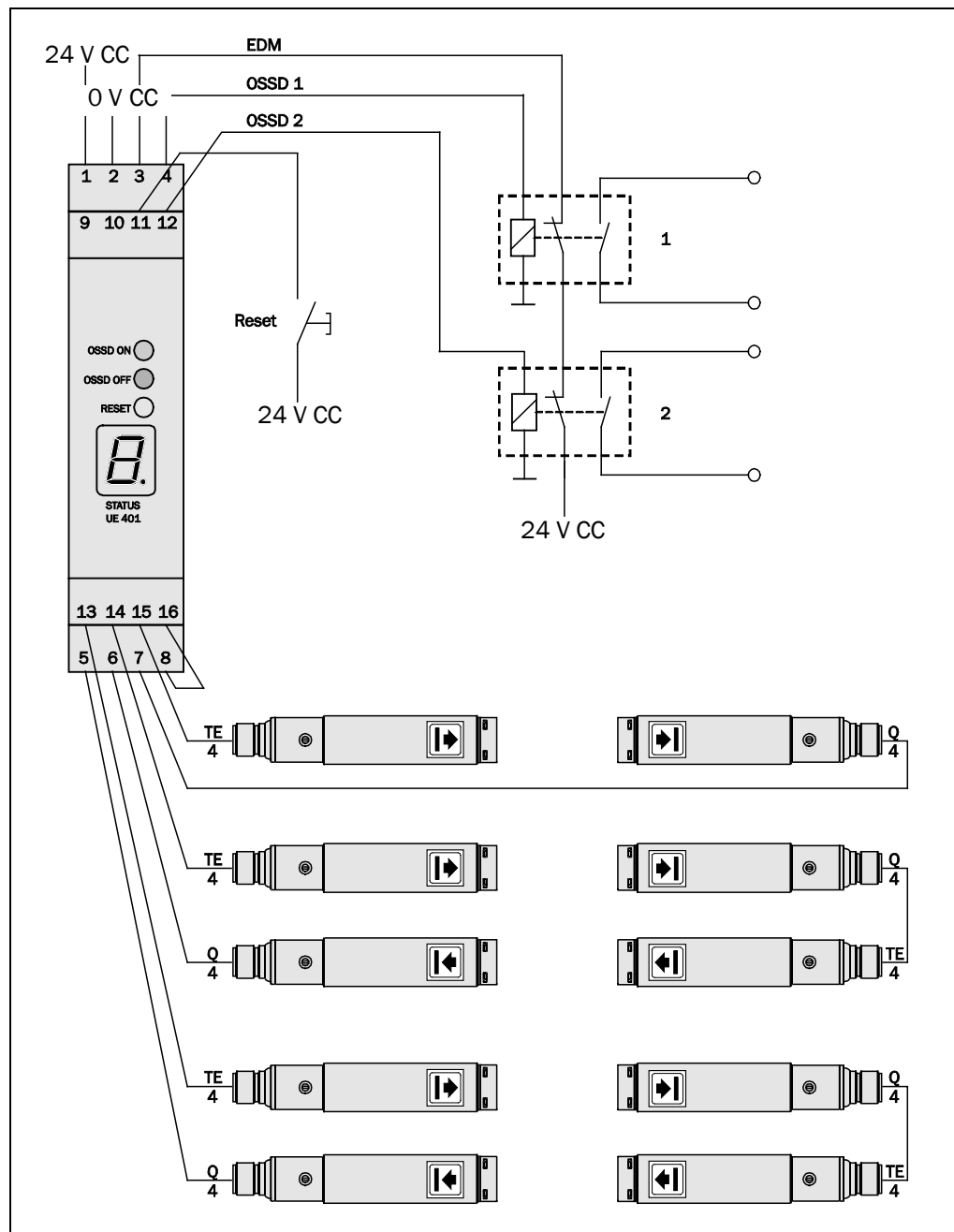
- Lorsque des charges non protégées contre les inversions de polarité sont connectées sur les sorties OSSD ou les sorties de sécurité, il faut raccorder les points 0 V de ces charges et les points 0 V de l'équipement de protection correspondant individuellement et directement sur le même bornier 0 V. En cas de défaillance, c'est la seule façon de garantir qu'aucune différence de potentiel ne puisse apparaître entre les points 0 V des charges et ceux de l'équipement de protection correspondant.



L'importance du câblage dépend de l'application. Le câblage est illustré à la Fig. 15, le positionnement des broches au Tab. 5.

L'alimentation des capteurs doit avoir lieu séparément.

Fig. 15 : Exemple de câblage du système L4000

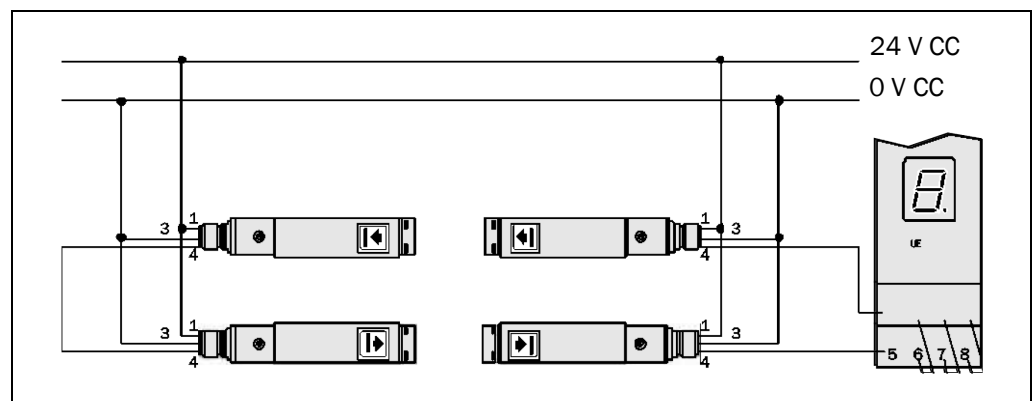


Système L4000

Tab. 5 : Positionnement des broches UE401

Broche	Description
1	24 V CC
2	Masse
3	Entrée EDM
4	OSSD1
5	Récepteur, capteur 1
6	Récepteur, capteur 2
7	Récepteur, capteur 3
8	Récepteur, capteur 4
9	Désactiver le verrouillage de redémarrage
10	Désactiver l'EDM
11	Entrée poussoir de réarmement Verrouillage de redémarrage
12	OSSD2
13	Émetteur, capteur 1
14	Émetteur, capteur 2
15	Émetteur, capteur 3
16	Émetteur, capteur 4

Fig. 16 : Exemple de raccordement de capteurs L400/L4000 en cascade



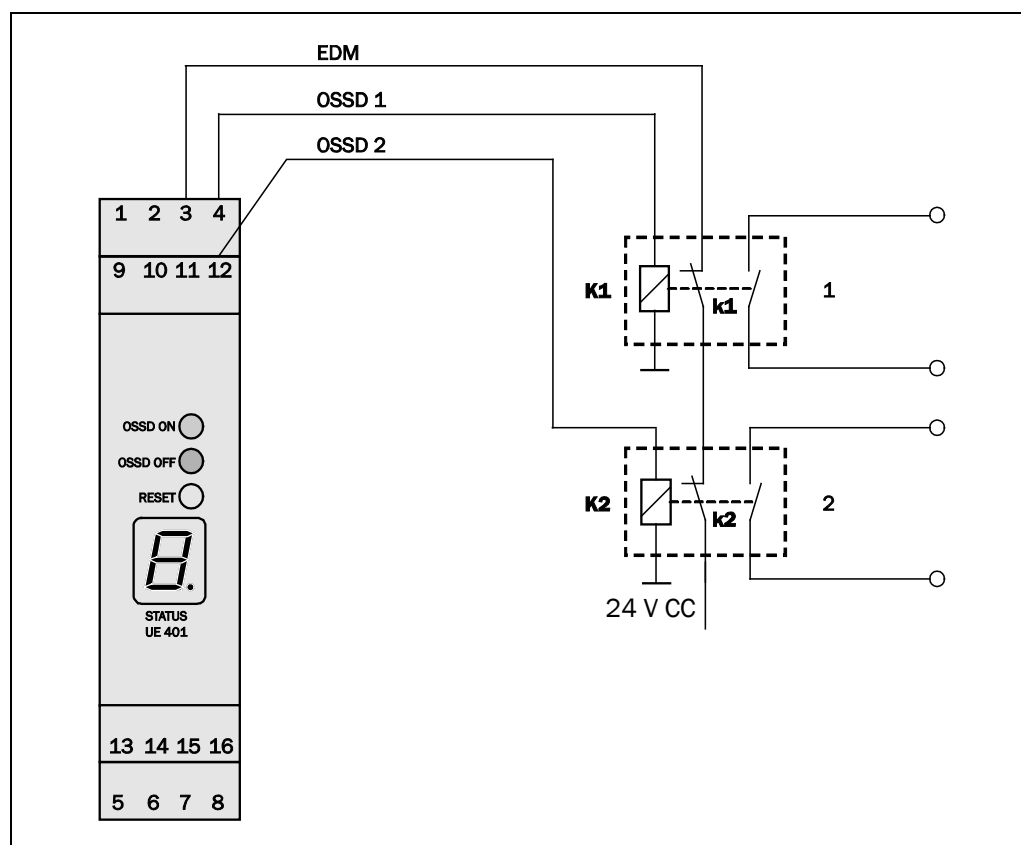
Toujours brancher les capteurs sur l'unité de contrôle UE401 de gauche à droite, en commençant par les broches 5 et 13 à la Fig. 15. Les contacts prévus pour les capteurs non utilisés doivent être pontés entre les broches d'émetteur/de récepteur (en commençant par les broches 8 et 16).

L'usage de câbles non blindés est autorisé, voir références de commande.

5.2 Contrôle des contacteurs commandés (EDM)

Le contrôle des contacteurs commandés vérifie si les contacteurs (ou tout autre dispositif de commutation) retournent effectivement en position de repos lorsque l'équipement de protection se déclenche. Lorsque le contrôle des contacteurs commandés ne constate aucune réaction des modules de relayage dans les 420 ms suivant un essai de réarmement, elle met les sorties TOR à l'arrêt.

Fig. 17 : Raccordement des éléments de commutation au contrôle des contacteurs commandés (EDM)



Le câblage électrique du contrôle des contacteurs a pour fonction de vérifier que les deux contacts images d'ouverture (k1, k2) se ferment positivement lorsque les éléments de commutation (K1, K2) reviennent au repos suite à l'occultation d'un faisceau. Une tension de 24 V est alors présente sur l'entrée contacteurs commandés. Si, à la suite de l'occultation d'un faisceau, la tension de 24 V n'est pas présente, cela signifie que l'un des éléments de commutation est défectueux et le contrôle des contacteurs commandés interdit le redémarrage de la machine. À la livraison, la fonction contrôle des contacteurs commandés est activée.

Remarques

- Le contrôle des contacteurs est aussi activé lorsque l'on met l'appareil hors tension puis de nouveau sous tension.
- Pour désactiver le contrôle des contacteurs commandés, relier les broches 3 et 10 de l'unité de contrôle UE401 avec 24 V.

Système L4000

5.3 Pousoir de réarmement

Avec le mode protection avec verrouillage de redémarrage interne l'opérateur doit actionner le pousoir de réarmement manuel avant de redémarrer.

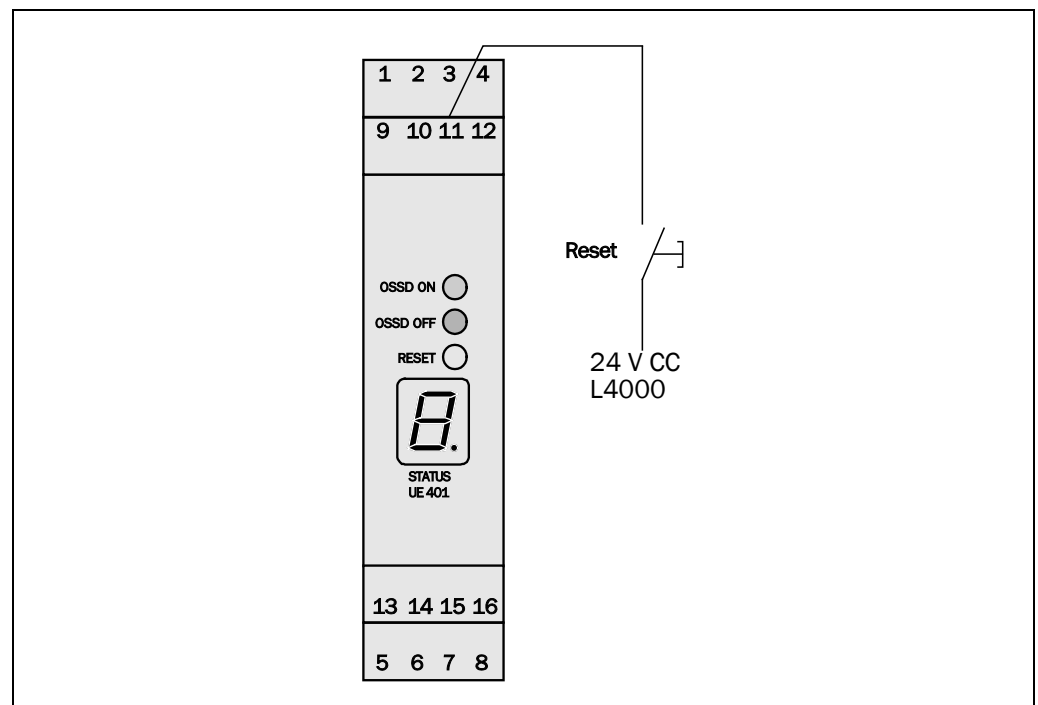


ATTENTION

Il est nécessaire de choisir correctement l'emplacement du pousoir de réarmement manuel !

Le pousoir de réarmement manuel doit être placé hors de la zone dangereuse de sorte qu'il soit hors d'atteinte d'une personne présente dans la zone dangereuse. En outre, la zone dangereuse doit être entièrement visible par l'opérateur qui actionne le pousoir de réarmement.

Fig. 18 : Raccordement du pousoir de réarmement

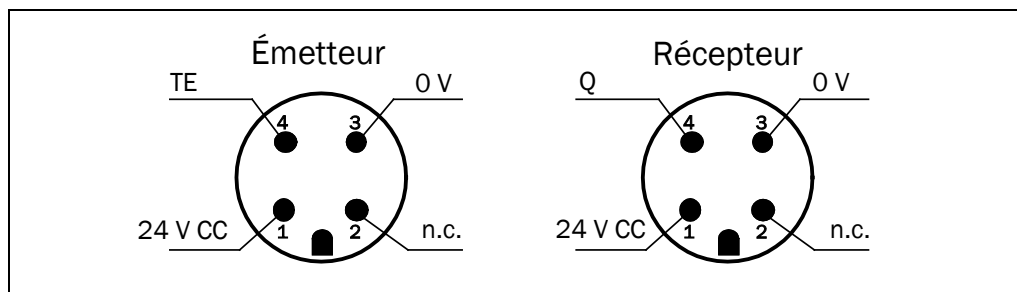


Remarque Pour désactiver le verrouillage de redémarrage interne, relier la broche 9 avec 24 V.

5.4 Positionnement des contacts de capteur

Les contacts de capteur sont positionnés comme le montre la Fig. 19.

Fig. 19 : Positionnement des contacts de capteur L4000, L400



Tab. 6 : Positionnement des contacts de capteur

Broche	Abréviation	Description
1	24 V CC	Alimentation en tension continue
2	n.c.	Non connecté
3	0 V CC	Alimentation en tension continue
4	TE, Q	TE = entrée test (émetteur), Q = sortie test (récepteur)

Système L4000**6 Mise en service**

ATTENTION

Un personnel qualifié doit effectuer des tests de validation pour que la mise en service soit effective !


Un personnel compétent doit tester et valider l'installation protégée par un système L4000, avant sa première mise en service. Dans ce but, observer les conseils prodigués chapitre «Sécurité» page 346.

6.1 Séquence d'affichage à la mise sous tension

Au moment de la mise en marche, tous les segments de l'afficheur à 7 segments s'allument. Ensuite, l'afficheur s'éteint et tous les segments sont activés brièvement l'un après l'autre. Ensuite, l'afficheur s'éteint de nouveau, indiquant que l'appareil est prêt à fonctionner. Si l'afficheur ne s'éteint pas, cela signifie qu'il y a une erreur (voir chapitre 8 «Diagnostics des défauts»).

Les codes affichés s'interprètent de la manière suivante :

Tab. 7 : Affichage pendant le cycle d'initialisation

Indicateur	Interprétation
	Test de l'afficheur à 7 segments. Tous les segments sont activés à tour de rôle.
Aucun affichage	L'appareil est prêt à fonctionner.
Autres affichages	Défaut. Voir chapitre 8 «Diagnostics des défauts».

6.2 Alignement de l'émetteur et du récepteur

Une fois toutes les pièces montées et branchées, les émetteurs et les récepteurs doivent être alignés les uns sur les autres.

Pour aligner l'émetteur et le récepteur l'un par rapport à l'autre il faut :



ATTENTION

Proscrire toute possibilité de mise en situation dangereuse !

Il faut s'assurer que la machine ne puisse faire apparaître la situation dangereuse et soit verrouillée dans cet état! Les sorties du système L4000 ne doivent pas pouvoir agir sur la commande de la machine pendant la procédure d'alignement.

- Déconnecter le câble sur la broche 13 de l'unité de contrôle UE401 ou sur la broche 4 du premier capteur. Cela permet d'intensifier la lumière émise par cet émetteur et les autres, et de faciliter la procédure d'alignement.

Système L4000

- Toujours commencer par aligner la première paire dans la chaîne, sans quoi les émetteurs suivants n'émettent pas de lumière.
- Aligner émetteur et récepteur aussi parfaitement que possible l'un sur l'autre et les fixer provisoirement.
- Mettre le système L4000 sous tension.
- Placer un morceau de papier blanc ou de film réfléchissant de 100 mm × 100 mm dans un trou (section transversale du capteur) au milieu du récepteur.
- Aligner l'émetteur sur le récepteur de manière que la lumière réfléchissant sur le réflecteur atteigne l'intensité maximale.
- Vérifier que la LED jaune sur le récepteur est bien allumée, sinon, corriger le positionnement du récepteur.
- Afin de contrôler l'intensité, recouvrir partiellement les lentilles de l'émetteur et/ou du récepteur. L'intensité du faisceau lumineux reçu est suffisante lorsque la LED du récepteur commence à clignoter seulement lorsque la moitié de la surface de la lentille est recouverte.
- Fixer les capteurs dans cette position.
- Procéder de la même manière avec les autres capteurs.
- Relier la broche 4 du premier émetteur (fil noir) ou le fil correspondant (broche 13) à l'unité de contrôle. UE401.

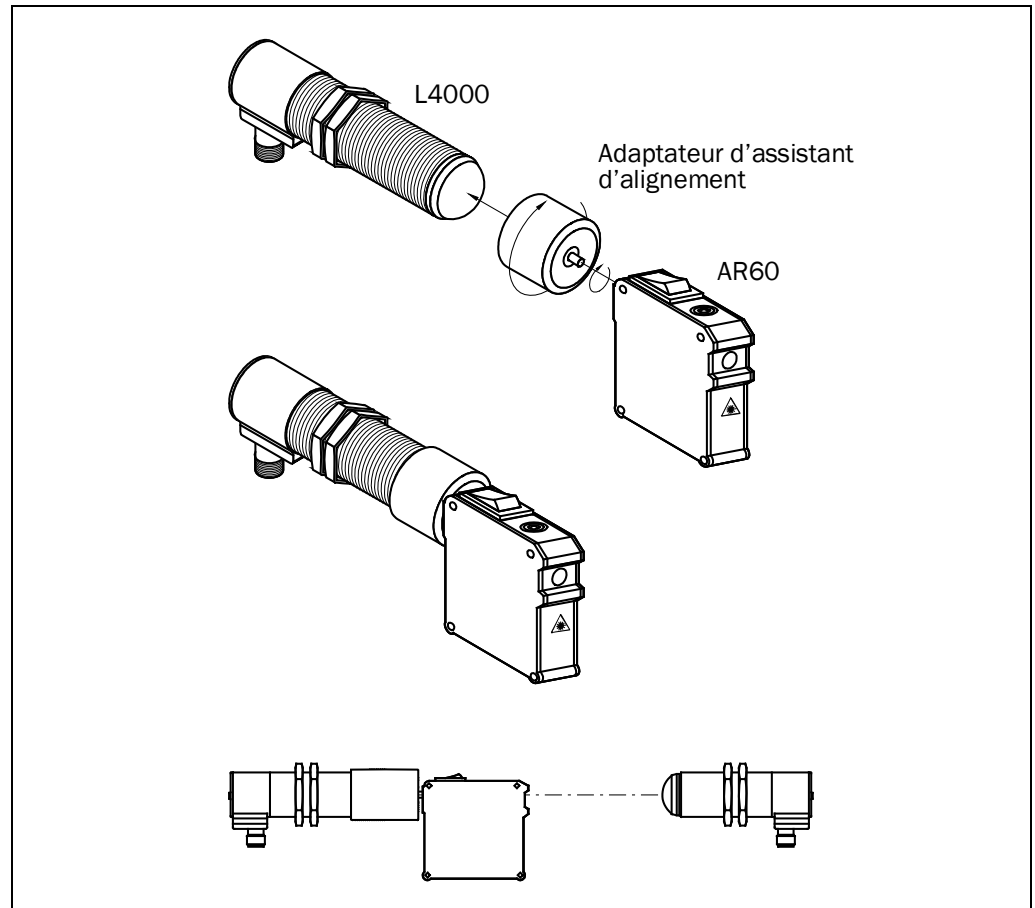
Procédure d'alignement de l'émetteur et du récepteur à l'aide de l'assistant d'alignement laser AR60 :

Pour les grandes portées ou en cas d'utilisation de miroirs de renvoi, l'assistant d'alignement laser AR60 simplifie considérablement l'alignement.

- Visser l'adaptateur sur le AR60.
- Monter l'AR60 devant l'émetteur (en le vissant).
- Mettre l'AR60 en marche
- Placer un carton blanc ou un carton avec un ruban réfléchissant (Scotchlite) sur le récepteur (le faisceau lumineux se reconnaissant mieux de cette manière)
- Aligner l'émetteur de manière que le faisceau du laser arrive au milieu du système optique du récepteur
- Fixer l'émetteur dans cette position
- Mettre l'AR60 à l'arrêt
- Démontez l'AR60
- Mettre les capteurs en marche

Système L4000

Fig. 20 : Adaptateur d'assistant d'alignement L4000 (M30) pour AR60



6.3 Consignes de test

6.3.1 Tests et essais préalables à la première mise en service

Contrôlez le dispositif de protection selon les descriptions suivantes et conformément aux normes et prescriptions en vigueur.

Afin de s'assurer du fonctionnement correct, effectuer les contrôles indiqués conformément au chap. 6.3.2 «Essai quotidien de fonctionnement de l'équipement de protection».

- Le nombre d'émetteurs doit correspondre au nombre de récepteurs, la distance entre eux ne doit pas dépasser la valeur maximale indiquée dans les caractéristiques techniques.
- L'accès à la zone dangereuse ne doit être possible qu'en passant par le champ de protection.
- Il ne doit pas être possible de passer par-dessus ou en dessous de l'équipement de protection, ni de le contourner.
- Il faut vérifier en outre le fonctionnement de l'équipement de protection de la machine dans tous les modes de fonctionnement configurables sur la machine selon la liste de vérifications figurant en annexe (voir chapitre Liste de vérification destinée au fabricant

page 394). Cette liste doit servir de référence pour les tests préalables à la première mise en service.

- S'assurer que le personnel opérateur de la machine protégée par le système L4000 est instruit du fonctionnement de celle-ci par un spécialiste désigné par le fabricant avant d'entreprendre le travail. La responsabilité de la formation échoit à l'exploitant de la machine.

6.3.2 Essai quotidien de fonctionnement de l'équipement de protection

L'efficacité de l'équipement de protection doit faire l'objet d'un contrôle quotidien ou systématiquement avant de commencer à travailler, par des personnes autorisées et chargées de cette tâche à l'aide d'un instrument de test adéquat.

- Recouvrir chaque faisceau lumineux entièrement avec un instrument de test opaque (de 30 mm au moins de diamètre) aux positions suivantes :
 - directement devant l'émetteur
 - au milieu, entre l'émetteur et le récepteur (ou les miroirs de renvoi)
 - directement devant le récepteur
 - en cas d'utilisation de miroirs de renvoi, directement devant et derrière le miroir

Le résultat doit être le suivant :

- Aucune LED ne doit s'allumer sur le récepteur des barrières immatérielles de sécurité

et

- sur l'unité de contrôle UE401, seules les LED rouges doivent être allumées

et

- tant que le faisceau lumineux est occulté, toute mise en situation dangereuse doit être impossible.

Système L4000

ATTENTION

Arrêter le fonctionnement lorsque, au cours du contrôle, la LED verte ou jaune s'allume sur l'unité de contrôle UE401 !

Pendant la vérification, s'il arrive – même brièvement – que la LED verte et/ou la LED jaune du récepteur s'allume(nt), le travail sur la machine n'est pas autorisé. Dans ce dernier cas, l'installation du système L4000 doit impérativement être vérifiée par un personnel compétent (voir chapitre 5).

- *Avant* de recouvrir chaque faisceau lumineux à l'aide d'un instrument de test, vérifier si ...
 - sur l'unité de contrôle UE401, lorsque le verrouillage de redémarrage interne est désactivé, la LED verte est allumée.
 - sur l'unité de contrôle UE401, lorsque le verrouillage de redémarrage interne est activé, la LED jaune est allumée («Réarmement manuel nécessaire»).

Si ce n'est pas le cas, il faut d'abord remédier à cette situation. La vérification n'aurait autrement aucune valeur.

6.3.3 Un personnel compétent doit effectuer un test régulier de l'équipement de protection

- Il faut effectuer des tests en temps voulu en conformité avec les prescriptions nationales en vigueur. Ces tests servent à détecter des modifications ou des manipulations de l'équipement de protection intervenues postérieurement à la mise en service.
- Lorsque des modifications importantes sont effectuées sur la machine ou sur l'équipement de protection, ou encore en cas de modification ou de réparation de la barrière immatérielle unidirectionnelle, il est nécessaire de contrôler de nouveau l'installation selon la liste fournie dans l'annexe.

7 L'entretien

Le système L4000 ne requiert aucun entretien. Les lentilles des capteurs doivent être nettoyées régulièrement et lorsqu'elles sont sales.

Remarque Éviter toute rayure des lentilles ou formation de condensation sur celles-ci, les propriétés optiques risquant d'être altérées.

- Ne pas utiliser de nettoyant agressif.
- Ne pas utiliser de nettoyant abrasif.

Remarque L'électricité statique entraîne la fixation de particules de poussière sur la lentille. Cet effet peut être réduit par l'utilisation d'un nettoyant antistatique (Réf. SICK 5 600 006) et de chiffons optiques SICK (Réf. 4 003 353).

Pour le nettoyage de la lentille, procéder de la manière suivante :

- Dépoussiérer la lentille à l'aide d'un pinceau propre et souple.
- Essuyer la lentille avec un chiffon propre et humide.

Remarque Après le nettoyage, contrôler le positionnement de l'émetteur et du récepteur, il doit être impossible de passer par-dessus, en dessous ou de contourner l'équipement de protection.

- Vérifier l'efficacité de l'équipement de protection ainsi qu'il est décrit au chapitre 6.3 «Consignes de test» page 375.

8 Diagnostics des défauts

Ce chapitre décrit le diagnostic et l'élimination des défauts du système L4000.

8.1 Comportement en cas de défaillance



ATTENTION

Ne jamais travailler avec un barrage au comportement douteux !

Mettre la machine hors service si la défaillance ne peut pas être identifiée ni éliminée avec certitude.



ATTENTION

Procéder à un test de fonctionnement complet après élimination d'une erreur !

Après avoir éliminé une erreur, procéder à un test de fonctionnement complet conformément au chapitre 6.3 «Consignes de test».

8.2 Support de SICK

Si une défaillance survient et que les informations contenues dans ce chapitre ne permettent pas de l'éliminer, prendre contact avec le service technique le plus proche de SICK.

8.3 Indications d'état signalées par les LED

Ce chapitre explique la signification des LED et comment réagir.

Tab. 8 : Indications d'état signalées par les LED

Indicateur		Cause possible	Action corrective
● Jaune	La LED jaune sur UE401 s'allume	Réarmement nécessaire	➤ Actionner le poussoir de réarmement.
○ Rouge et ○ Vert	Ni la LED rouge, ni la LED verte de l'UE401 ne s'allume/ aucune LED ne s'allume.	Tension d'alimentation faible ou absente. ou appareil défectueux	➤ Contrôler l'alimentation, la rétablir le cas échéant. ➤ Remplacer l'appareil.



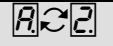
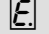
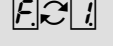
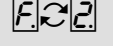
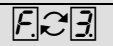
Indicateur		Cause possible	Action corrective	
○ Orange	La LED de l'émetteur ne s'allume pas	La broche 4 de l'émetteur est branchée sur +24 V ou l'émetteur n'est pas alimenté	➤ Contrôler l'alimentation, la rétablir le cas échéant.	
● Orange	La LED de l'émetteur s'allume à intensité moyenne	Broche 4 de l'émetteur reliée à l'UE401		
● Orange	La LED de l'émetteur s'allume en pleine intensité	La broche 4 de l'émetteur n'est pas reliée (pour l'alignement de l'émetteur et du récepteur; l'émetteur émet à pleine intensité)		
○ Jaune	La LED du récepteur ne s'allume pas	Le faisceau de l'émetteur est occulté ou le récepteur n'est pas alimenté	➤ Contrôler l'alimentation, la rétablir le cas échéant.	
☀ Jaune	LED clignote	Le récepteur reçoit un faible signal de l'émetteur (alignement incorrect ou lentille sale)		➤ Aligner les capteurs (chapitre 6.2) ou nettoyer les lentilles (chapitre 7).
● Jaune	LED allumée	Le récepteur est bien aligné sur l'émetteur, il reçoit le signal en provenance de l'émetteur		

Système L4000

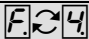
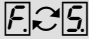


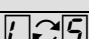
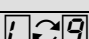
8.4 Défaillances signalées par l'afficheur à 7 segments

Ce chapitre explique l'interprétation des défaillances signalées par l'afficheur à 7 segments et la manière d'y remédier.

Tab. 9 : Défaillances signalées par l'afficheur à 7 segments

Indicateur	Cause possible	Action corrective
 ou 	Erreur au niveau du contrôle des contacteurs commandés (Le clignotement indique que le verrouillage de redémarrage interne n'est pas activé.)	<ul style="list-style-type: none"> ➤ Contrôler les contacteurs ou les dispositifs de commutation et leur câblage, éliminer les éventuelles erreurs de câblage. ➤ Avec l'affichage mettez l'appareil hors tension puis de nouveau sous tension.
	La configuration des capteurs reliés est incorrecte	<ul style="list-style-type: none"> ➤ Contrôler les branchements des capteurs sur le module de relayage. ➤ Couper puis remettre l'alimentation de l'appareil.
	Défaut système	<ul style="list-style-type: none"> ➤ Remplacer l'unité de contrôle UE401.
	Courant excessif ¹⁾ de la sortie TOR 1	<ul style="list-style-type: none"> ➤ Contrôler le contacteur ou les dispositifs de commutation. Remplacer si nécessaire. ➤ Rechercher un éventuel court-circuit au 0 V dans le câblage. ➤ Couper puis remettre l'alimentation de l'appareil.
	Court-circuit ¹⁾ de la sortie TOR 1	<ul style="list-style-type: none"> ➤ Rechercher un éventuel court-circuit au 24 V dans le câblage. ➤ Couper puis remettre l'alimentation de l'appareil.
	Court-circuit ¹⁾ de la sortie TOR 1	<ul style="list-style-type: none"> ➤ Rechercher un éventuel court-circuit au 0 V dans le câblage. ➤ Couper puis remettre l'alimentation de l'appareil.

¹⁾ Détecté uniquement lorsque les sorties TOR de sécurité (OSSD) sont en marche.

Indicateur	Cause possible	Action corrective
	Courant excessif ¹⁾ de la sortie TOR 2	<ul style="list-style-type: none"> ➤ Contrôler le contacteur ou les dispositifs de commutation. Remplacer si nécessaire. ➤ Rechercher un éventuel court-circuit au 0 V dans le câblage. ➤ Couper puis remettre l'alimentation de l'appareil.
	Court-circuit ¹⁾ de la sortie TOR 2	<ul style="list-style-type: none"> ➤ Rechercher un éventuel court-circuit au 24 V dans le câblage. ➤ Couper puis remettre l'alimentation de l'appareil.
	Court-circuit ¹⁾ de la sortie TOR 2	<ul style="list-style-type: none"> ➤ Rechercher un éventuel court-circuit au 0 V dans le câblage. ➤ Couper puis remettre l'alimentation de l'appareil.
	Court-circuit ¹⁾ entre les sorties TOR 1 et 2	<ul style="list-style-type: none"> ➤ Vérifier le câblage et éliminer l'erreur. ➤ Couper puis remettre l'alimentation de l'appareil.
	La configuration est incorrecte ou a été modifiée	<ul style="list-style-type: none"> ➤ Vérifier la configuration (nombre de capteurs, modes de service) du système. ➤ Couper puis remettre l'alimentation de l'appareil. ➤ Après avoir éliminé cette erreur, procéder à un texte de fonctionnement complet selon le chapitre 6.3 «Consignes de test».
	Tension d'alimentation trop faible	<ul style="list-style-type: none"> ➤ Vérifier la tension d'alimentation et l'alimentation secteur. Remplacer le composant éventuellement défectueux. ➤ Couper puis remettre l'alimentation de l'appareil.

Système L4000**9 Caractéristiques techniques****9.1 Fiche technique unité de contrôle UE401**

Tab. 10 : Caractéristiques techniques unité de contrôle UE401

	Minimum	Valeur type	Maximum
Tension d'alimentation ²⁾	19,2 V CC	24 V CC	28,8 V CC
Ondulation résiduelle			5 V _{SS}
Puissance consommée ³⁾			3,6 W/ 28,8 V
Classe de protection	III		
Type	Type 4 (CEI 61496-1)		
Température ambiante de fonctionnement	-20 °C		+55 °C
Humidité ambiante (non saturante)	15 %		95 %
Température de stockage	-25 °C		+75 °C
Indice de protection	IP 20		
Indicateurs	LED verte (MARCHE), LED rouge (ARRÊT), LED jaune (poussoir de réarmement pour verrouillage de redémarrage), afficheur à 7 segments (indication de défaillance)		
Temps de mise en marche après application de la tension d'alimentation			2,5 s
Temps de réponse	13 ms		30 ms
Temps de réponse (fermeture)	23 ms		37 ms
Temps de réponse (ouverture) ⁴⁾	120 ms		
Borniers	Bornes à vis amovibles codées		
Section de câble	0,25 mm ²		2,5 mm ²
Longueur des câbles	Max. 100 m entre la boîte, l'émetteur, le récepteur et les sources de signaux, section transversale min. 0,25 mm ²		

²⁾ L'alimentation externe de l'appareil doit être conforme à la norme EN 60204 et par conséquent supporter des microcoupures secteur de 20 ms. Des alimentations conformes sont disponibles chez SICK en tant qu'accessoires (Siemens série 6 EP 1).

³⁾ Sans courant de commutation OSSD.

⁴⁾ Pour les interventions durant moins de 100 ms.

	Minimum	Valeur type	Maximum
Entrées ⁶⁾	Poussoir de réarmement Contrôle des contacteurs commandés Désactiver le poussoir de réarmement Désactiver le contrôle des contacteurs commandés 4 entrées récepteur		
Sorties ⁶⁾	4 sorties émetteur		
Sorties TOR de sécurité OSSD	2 PNP à semi-conducteurs, protégées contre les courts-circuits ⁵⁾ , avec surveillance des courts-circuits internes		
Tension de commutation ⁶⁾ à l'état haut/HIGH (activé, U_{eff})	17,5 V	24 V	28,8 V
Tension de commutation ⁶⁾ à l'état bas/LOW (désactivé)			1,3 V
Courant de commutation			0,5 A
Courant de fuite ⁷⁾			0,3 mA
Charge capacitive			2,2 μ F
Fréquence de répétition	Dépend de l'inductance de charge		
Inductance de charge ⁸⁾			1,9 H

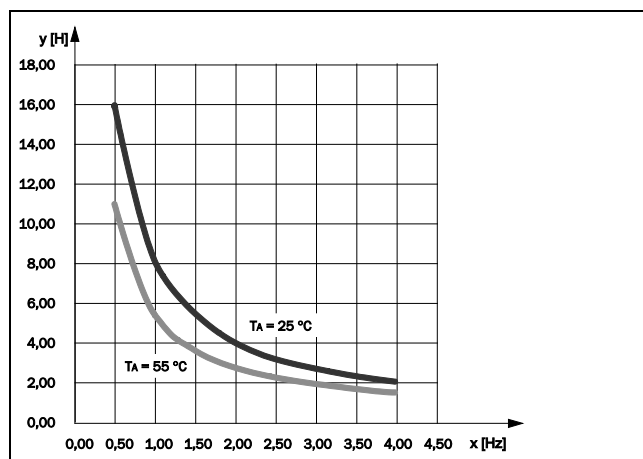
5) Valable pour les tensions comprises entre -30 V et 30 V.

6) Selon CEI 611312.

7) En cas de défaut (coupure de la ligne 0 V) seul le courant fuite passe par la liaison OSSD.

L'organe de commande auquel est connecté le doit considérer cet état comme un état bas (LOW). Un automate programmable de sécurité (APS) doit être capable de reconnaître cet état.

8) Pour une fréquence de commutation faible, la charge inductive maximale permise est plus élevée.



Système L4000

	Minimum	Valeur type	Maximum
Caractéristiques des impulsions de test ⁹⁾			
Largeur de l'impulsion test	200 μ s	250 μ s	450 μ s
Fréquence de répétition	2 1/s	2,5 1/s	3 1/s
Résistance de câble autorisée entre l'appareil et le dernier ¹⁰⁾			10 Ω
Entrée de contrôle des contacteurs (EDM)			
Temps de mise au repos autorisé (contacteurs)		350 ms	
Temps d'actionnement autorisé (contacteurs)		420 ms	
Entrée commande machine (poussoir de réarmement)			
Durée de manœuvre du réarmement manuel		50 ms	
Immunité aux chocs	10 g, 16 ms (CEI 60068-2-27)		
Immunité aux vibrations	5 g, 10–55 Hz (CEI 60068-2-6)		
Fixation du boîtier	Fixation à déclic sur profilé chapeau 35 mm (DIN EN 50022)		
Poids		160 g	

⁹⁾ Les sorties sont testées de manière cyclique à l'état actif (bref passage à l'état bas/LOW). Lors du choix de l'élément de commutation piloté, il faut s'assurer que les impulsions de test ne peuvent entraîner la commutation de cet élément.

¹⁰⁾ La résistance ohmique individuelle de chaque fil doit également être limitée de sorte qu'un court-circuit entre les sorties soit reconnu. (Consulter la norme EN 60204 Équipement électrique des machines, Partie 1 : Règles générales.)

9.2 Fiche technique émetteur/récepteur L400

Tab. 11 : Caractéristiques techniques émetteur/récepteur L400

	Minimum	Valeur type	Maximum
Tension d'alimentation	19,2 V CC	24 V CC	28,8 V CC
Puissance consommée			60 mA ¹¹⁾ (Émetteur) 30 mA (Récepteur)
Classe de protection électrique	III		
Type	Type 4 (CEI 61496-1) ¹²⁾		
Niveau d'intégrité de la sécurité ¹³⁾	SIL3 (CEI 61508, CEI 62061)		
Catégorie	Catégorie 4 (EN ISO 13849-1)		
Performance Level ¹³⁾	PL e (EN ISO 13849-1)		
PFHd (probabilité de défaillance dangereuse par heure)	$2,9 \times 10^{-10}$		
T _M (durée d'utilisation)	20 ans (EN ISO 13849)		
Longueur d'onde		660 nm (rouge)	
Angle de rayonnement/Angle de réception			±2,5°
Diamètre (système optique)		12 mm	

¹¹⁾ En cas d'émission permanente (alignement, broche 4 de l'émetteur non reliée).

¹²⁾ Uniquement en association avec une unité de contrôle UE401.

¹³⁾ Pour obtenir des informations détaillées sur la configuration physique de la machine/installation, prendre contact avec l'agence SICK la plus proche.

Système L4000

	Minimum	Valeur type	Maximum
Distance émetteur – récepteur			
Système optique axial	0 m ... 10 m	0 m ... 16 m	
Système optique radial	0 m ... 5 m	0 m ... 7 m	
Température ambiante de fonctionnement	-20 °C		+55 °C
Humidité ambiante (non saturante)	15 %		95 %
Température de stockage	-25 °C		+75 °C
Matériau du boîtier	Plastique ou laiton nickelé		
Optique	Plastique		
Indice de protection	IP 67		
Temps de réponse		LOW → HIGH : 0,4 ms HIGH → LOW : 0,6 ms	
Signal d'entrée (émetteur seulement)	HIGH : Émission inactivée LOW ou interrompu : Émission activée		
Signal de sortie (récepteur seulement)	HIGH : Faisceau lumineux interrompu LOW : Faisceau lumineux libre		
Immunité aux chocs	10 g, 16 ms (CEI 60068-2-27)		
Immunité aux vibrations	5 g, 10–55 Hz (CEI 60068-2-6)		
Poids (plastique/métal)		30/67 g	

9.3 Fiche technique émetteur/récepteur L4000

Tab. 12 : Caractéristiques techniques émetteur/récepteur L4000

	Minimum	Valeur type	Maximum
Tension d'alimentation	19,2 V CC	24 V CC	28,8 V CC
Puissance consommée			60 mA ¹⁴⁾ (Émetteur) 30 mA (Récepteur)
Classe de prot. électrique	III		
Type	Type 4 (CEI 61496-1) ¹⁵⁾		
Niveau d'intégrité de la sécurité ¹⁶⁾	SIL3 (CEI 61508, CEI 62061)		
Catégorie	Catégorie 4 (EN ISO 13849-1)		
Performance Level ¹⁶⁾	PL e (EN ISO 13849-1)		
PFHd (probabilité de défaillance dangereuse par heure)	$2,9 \times 10^{-10}$		
T _M (durée d'utilisation)	20 ans (EN ISO 13849)		
Longueur d'onde		660 nm (rouge)	
Angle de rayonnement/ Angle de réception			±2,5°
Diamètre (système optique)		26 mm	
Distance émetteur – récepteur	0 m ... 60 m	0 m ... 84 m	
Température ambiante de fonctionnement	-20 °C		+55 °C
Humidité ambiante (non saturante)	15 %		95 %
Température de stockage	-25 °C		+75 °C

¹⁴⁾ En cas d'émission permanente (alignement, broche 4 de l'émetteur non reliée).

¹⁵⁾ Uniquement en association avec une unité de contrôle UE401.

¹⁶⁾ Pour obtenir des informations détaillées sur la configuration physique de la machine/installation, prendre contact avec l'agence SICK la plus proche.

Système L4000

	Minimum	Valeur type	Maximum
Matériau du boîtier	Laiton nickelé		
Optique	Verre		
Indice de protection	IP 67		
Temps de réponse		LOW → HIGH : 0,4 ms HIGH → LOW : 0,6 ms	
Signal d'entrée (émetteur seulement)	HIGH : Émission inactivée LOW ou interrompu : Émission activée		
Signal de sortie (récepteur seulement)	HIGH : Faisceau lumineux interrompu LOW : Faisceau lumineux libre		
Immunité aux chocs	10 g, 16 ms (CEI 60068-2-27)		
Immunité aux vibrations	5 g, 10-55 Hz (CEI 60068-2-6)		
Poids		212 g	

10 Références

10.1 Unité de contrôle UE401

Tab. 13 : Référence unité de contrôle UE401

Composants	Type	Annexe	Réf.
UE401, unité de contrôle	UE401-A0010	Fig. 21	6 027 343

10.2 Capteurs L4000 et L400

Tab. 14 : Références capteurs L4000 et L400

Composants	Type	Annexe	Réf.
L4000, M30 × 1,5, boîtier métallique, portée 84 m, système optique axial, fiche M12, 4 pôles, coudée			
Émetteur	L40S-33MA2A	Fig. 22	6 027 335
Récepteur	L40E-33MA2A	Fig. 22	6 027 336
Capteurs L400, M18 × 1, fiche M12, 4 pôles, droite			
Émetteur, boîtier plastique, portée 16 m, système optique axial	L40S-21KA1A	Fig. 23	6 027 337
Récepteur, boîtier plastique, portée 16 m, système optique axial	L40E-21KA1A	Fig. 23	6 027 338
Émetteur, boîtier métallique, portée 16 m, système optique axial	L40S-21MA1A	Fig. 23	6 027 339
Récepteur, boîtier métallique, portée 16 m, système optique axial	L40E-21MA1A	Fig. 23	6 027 340
Émetteur, boîtier métallique, portée 7 m, système optique radial	L40S-11MA1A	Fig. 24	6 027 341
Récepteur, boîtier métallique, portée 7 m, système optique radial	L40E-11MA1A	Fig. 24	6 027 342

Systeme L4000**10.3 Miroir de renvoi***Tab. 15 : Référence des miroirs de renvoi*

Composants	Type	Annexe	Réf.
Miroir de renvoi PNS 105-1		Fig. 29	1 004 076
Miroir de renvoi PSK 1		Fig. 30	1 005 229
Fixation pour miroir de renvoi PSK 1		Fig. 31	2 009 292
Fixation à ressort PSK 1		Fig. 32	2 012 473
Miroir de renvoi PSK 45		Fig. 33	5 306 053

10.4 Accessoires

Tab. 16 : Références des accessoires

Composants	Type	Annexe	Réf.
Le montage			
Équerre de fixation M18	BEF-M18	Fig. 25	5 308 446
Équerre de fixation M30	BEF-WN-M30	Fig. 26	5 308 445
Fixation M30, pivotante, avec filet axial M6	BEF-HA-M30A	Fig. 27	5 311 527
Fixation M30, pivotante, avec filet radial M6	BEF-HA-M30R	Fig. 28	5 311 528
Adaptateur d'assistant d'alignement pour L4000, M30		Fig. 34	5 311 529
Borniers de remplacement, 4 unités			6 025 841
Câbles de raccordement			
Prise M12, 4 pôles, droite	DOS-1204-G		6 007 302
Prise M12, 4 pôles, coudée	DOS-1204-W		6 007 303
Prise M12, 4 pôles, droite, câble 2 m, PVC	DOL-1204-G02M		6 009 382
Prise M12, 4 pôles, droite, câble 5 m, PVC	DOL-1204-G05M		6 009 866
Prise M12, 4 pôles, droite, câble 10 m, PVC	DOL-1204-G10M		6 010 543
Prise M12, 4 pôles, droite, câble 15 m, PVC	DOL-1204-G15M		6 010 753
Prise M12, 4 pôles, coudée, câble 2 m, PVC	DOL-1204-W02M		6 009 383
Prise M12, 4 pôles, coudée, câble 5 m, PVC	DOL-1204-W05M		6 009 867
Prise M12, 4 pôles, coudée, câble 10 m, PVC	DOL-1204-W10M		6 010 541
Prise M12, 4 pôles, droite, câble 5 m, PUR	DOL-1204-G05MB		7 902 084
Prise M12, 4 pôles, coudée, câble 5 m, PUR	DOL-1204-W05MB		7 902 085
Fiche de câble M12, 4 pôles, droite, surmoulée	STE-1204-G		6 009 932

Systeme L4000**11 Annexe A****11.1 Conformités et certificats**

Vous trouverez les déclarations de conformité, les certificats et la notice d'instructions actuelle du produit sur www.sick.com. Pour cela, saisir la référence du produit dans le champ de recherche (référence : voir le numéro de la plaque signalétique dans le champ « P/N » ou « Ident. no. »).

11.1.1 Déclaration de conformité UE**Extrait**

Le soussigné, représentant le constructeur, déclare par la présente que le produit est conforme aux exigences de la (des) directive(s) de l'UE suivantes (y compris tous les amendements applicables) et que les normes et/ou spécifications techniques dans la déclaration de conformité UE ont servi de base.

- ROHS DIRECTIVE 2011/65/EU
- EMC DIRECTIVE 2014/30/EU
- MACHINERY DIRECTIVE 2006/42/EC

11.1.2 Déclaration de conformité RU**Extrait**

The undersigned, representing the following manufacturer herewith declares that this declaration of conformity is issued under the sole responsibility of the manufacturer. The product of this declaration is in conformity with the provisions of the following relevant UK Statutory Instruments (including all applicable amendments), and the respective standards and/or technical specifications have been used as a basis.

- Restriction of the Use of Certain Hazardous Substances in Electrical and Electronic Equipment Regulations 2012
- Electromagnetic Compatibility Regulations 2016
- Supply of Machinery (Safety) Regulations 2008

11.2 Liste de vérification destinée au fabricant

SICK

Liste de vérifications à l'attention des fabricants/intégrateurs concernant l'installation des équipements de protection électrosensibles (ESPE)

Les réponses à ce questionnaire doivent être au plus tard connues lors de la première mise en service. Cependant, ce questionnaire ne saurait être limitatif et dépend de l'application. Le fabricant/intégrateur peut donc avoir d'autres vérifications à effectuer.

Cette liste de vérifications devrait être conservée en lieu sûr ou avec la documentation de la machine afin qu'elle puisse servir de référence pour les vérifications ultérieurement nécessaires.

1. Les prescriptions de sécurité correspondant aux directives/normes en vigueur ont-elles été établies ? Oui Non
2. Les directives et normes utilisées sont-elles citées dans la déclaration de conformité ? Oui Non
3. Le dispositif de protection correspond-t-il à la limite PL/SIL (limite d'exigence SIL) et PFHd selon la norme EN ISO 13849-1/CEI 62061 et au type requis selon la norme CEI 61496-1 ? Oui Non
4. L'accès/la pénétration dans la zone dangereuse est-il possible uniquement à travers le champ de protection ? Oui Non
5. Des mesures visant à empêcher une présence non protégée (prévention mécanique du contournement) ou surveiller une présence (dispositifs de protection) dans la zone dangereuse ou aux points dangereux ont-elles été prises et sont-elles protégées contre leur démontage ou verrouillées ? Oui Non
6. Les dispositions complémentaires d'ordre mécanique interdisant l'accès par le dessus, le dessous et les côtés ont-elles été prises et sont-elles à l'épreuve des manipulations ? Oui Non
7. Le temps de réponse et le temps d'arrêt maximal total de la machine ont-ils été mesurés, notés et documentés, sur la machine et/ou dans la documentation de la machine ? Oui Non
8. La distance minimale requise entre l'ESPE et le point dangereux suivant est-elle respectée ? Oui Non
9. Les équipements ESPE sont-ils fixés selon les prescriptions et le montage garantit-il la conservation de l'alignement après réglage ? Oui Non
10. Les mesures de protection obligatoires de prévention des risques électriques sont-elles prises (classe de protection) ? Oui Non
11. Le dispositif de réarmement manuel de réinitialisation de l'ESPE/de redémarrage de la machine est-il présent et monté conformément aux prescriptions légales ? Oui Non
12. Les sorties de l'ESPE (OSSD) sont-elles raccordées conformément à la limite PL/SIL (limite d'exigence SIL) requise selon la norme EN ISO 13849-1/CEI 62061 et le raccordement respecte-t-il les plans de câblage ? Oui Non
13. La fonction de protection a-t-elle été contrôlée selon les recommandations de cette documentation ? Oui Non
14. Les fonctions de protection prévues sont-elles efficaces pour chacun des modes de fonctionnement configurables ? Oui Non
15. Les contacts commandés (p. ex. commande de protecteurs, soupapes etc.) par l'ESPE sont-ils contrôlés ? Oui Non
16. L'ESPE est-il actif pendant la totalité de la durée de la situation dangereuse ? Oui Non
17. Lorsque l'ESPE est mis à l'arrêt ou éteint, de même qu'en cas de changement de mode de service ou d'équipement de protection, toute mise en situation dangereuse est-elle effectivement impossible ? Oui Non
18. Le panneau de signalisation requérant le test quotidien de l'équipement de protection par l'opérateur est-il en place et bien visible ? Oui Non

Cette liste de vérifications ne dispense en aucune façon de la première mise en service ni de la vérification régulière de l'ESPE par une personne compétente habilitée.

Système L4000**11.3 Répertoire des tableaux**

Tab. 1 :	Affichage LED de l'unité de contrôle UE401.....	352
Tab. 2 :	Affichage LED des capteurs.....	353
Tab. 3 :	Hauteur des faisceaux par rapport au sol.....	358
Tab. 4 :	Portées en cas d'utilisation de miroirs de renvoi.....	365
Tab. 5 :	Positionnement des broches UE401.....	369
Tab. 6 :	Positionnement des contacts de capteur.....	372
Tab. 7 :	Affichage pendant le cycle d'initialisation.....	373
Tab. 8 :	Indications d'état signalées par les LED.....	379
Tab. 9 :	Défaillances signalées par l'afficheur à 7 segments.....	381
Tab. 10 :	Caractéristiques techniques unité de contrôle UE401.....	383
Tab. 11 :	Caractéristiques techniques émetteur/récepteur L400.....	386
Tab. 12 :	Caractéristiques techniques émetteur/récepteur L4000.....	388
Tab. 13 :	Référence unité de contrôle UE401.....	390
Tab. 14 :	Références capteurs L4000 et L400.....	390
Tab. 15 :	Référence des miroirs de renvoi.....	391
Tab. 16 :	Références des accessoires.....	392

11.4 Répertoire des figures

Fig. 1 :	Représentation schématique du système L4000.....	350
Fig. 2 :	Unité de contrôle UE401.....	352
Fig. 3 :	Capteur L400 avec système optique axial, la ligne médiane correspond à l'axe de rayonnement.....	353
Fig. 4 :	Capteur L400 avec système optique radial, axe de rayonnement 90°.....	354
Fig. 5 :	Capteur L4000 avec système optique axial, la ligne médiane correspond à l'axe de rayonnement.....	354
Fig. 6 :	Protection périmétrique par le système L4000.....	355
Fig. 7 :	Distance de sécurité S par rapport au faisceau lumineux.....	357
Fig. 8 :	Distance minimale des surfaces réfléchissantes.....	360
Fig. 9 :	Distance a en fonction des portées L400 et L4000.....	360
Fig. 10 :	Protection d'une zone dangereuse par capteurs L4000/L400 en cascade.....	361
Fig. 11 :	Montage de deux systèmes L4000.....	362

Système L4000

Fig. 12 :	Unité de contrôle UE401.....	363
Fig. 13 :	Exemple de zones dangereuses à protections multiples	365
Fig. 14 :	Exemple de protection périmétrique à deux faisceaux, avec système L4000/L400 et miroirs de renvoi.....	365
Fig. 15 :	Exemple de câblage du système L4000.....	368
Fig. 16 :	Exemple de raccordement de capteurs L400/L4000 en cascade.....	369
Fig. 17 :	Raccordement des éléments de commutation au contrôle des contacteurs commandés (EDM)	370
Fig. 18 :	Raccordement du poussoir de réarmement.....	371
Fig. 19 :	Positionnement des contacts de capteur L4000, L400	372
Fig. 20 :	Adaptateur d'assistant d'alignement L4000 (M30) pour AR60	375
Fig. 21 :	UE401, unité de contrôle	Annexe B
Fig. 22 :	Capteur L4000	Annexe B
Fig. 23 :	Capteur L400, système optique axial	Annexe B
Fig. 24 :	Capteur L400, système optique radial	Annexe B
Fig. 25 :	Équerre de fixation M18	Annexe B
Fig. 26 :	Équerre de fixation M30	Annexe B
Fig. 27 :	Fixation M30, pivotante, avec filet axial M6	Annexe B
Fig. 28 :	Fixation M30, pivotante, avec filet radial M6	Annexe B
Fig. 29 :	Miroir de renvoi PNS 105-1	Annexe B
Fig. 30 :	Miroir de renvoi PSK 1	Annexe B
Fig. 31 :	Fixation pour miroir de renvoi PSK 1	Annexe B
Fig. 32 :	Fixation à ressort pour PSK 1	Annexe B
Fig. 33 :	Miroir de renvoi PSK 45	Annexe B
Fig. 34 :	Adaptateur d'assistant d'alignement.....	Annexe B

Indice

1	A proposito di questo documento	399
1.1	Funzione di questo documento	399
1.2	Destinatari	399
1.3	Campo di applicazione	399
1.4	Informazioni d'uso	400
1.5	Abbreviazioni utilizzate	400
1.6	Definizioni, simboli utilizzati	401
2	Sulla sicurezza	402
2.1	Personale qualificato	402
2.2	Campi d'impiego del dispositivo	402
2.3	Uso secondo norma	403
2.4	Indicazioni di sicurezza generali e misure di protezione	403
2.5	Comportamento per rispettare l'ambiente.....	404
3	Descrizione del prodotto	405
3.1	Caratteristiche particolari.....	405
3.2	Funzionamento del dispositivo.....	405
3.2.1	Blocco al riavvio	406
3.2.2	Controllo dei contattori esterni (EDM).....	407
3.3	Struttura e funzione.....	408
3.4	Esempio di campo di applicazione	411
4	Montaggio	412
4.1	Operazioni preliminari al montaggio	412
4.1.1	Distanza di sicurezza per protezioni di accesso	412
4.1.2	Distanza minima da superfici riflettenti	415
4.1.3	Protezione multipla	416
4.1.4	Interferenze su sistemi adiacenti	417
4.2	Montaggio del dispositivo di rilevamento UE401	419
4.3	Montaggio dei sensori L4000, L400.....	420
4.3.1	Specchi deviatori	420
5	Installazione elettrica	422
5.1	Note importanti per l'installazione	422
5.2	Controllo dei contattori esterni (EDM).....	426
5.3	Pulsante di ripristino.....	427
5.4	Cablaggio dei contatti dei sensori	428
6	Messa in servizio	429
6.1	Sequenza delle visualizzazioni all'accensione.....	429
6.2	Allineamento di proiettore e ricevitore	430
6.3	Indicazioni sulla verifica	432

6.3.1	Verifiche preventive alla prima messa in servizio.....	432
6.3.2	Verifiche giornaliere dell'efficacia del dispositivo di protezione	432
6.3.3	Regolarità della verifica da parte di personale qualificato.....	433
7	Cura e manutenzione.....	434
8	Diagnostica delle anomalie.....	435
8.1	Comportamento in caso di anomalia.....	435
8.2	Supporto SICK.....	435
8.3	Visualizzazione dello stato dei LED di diagnostica	435
8.4	Visualizzazione delle anomalie con visualizzazione a 7 segmenti	437
9	Dati tecnici	439
9.1	Scheda tecnica dispositivo di rilevamento UE401.....	439
9.2	Scheda tecnica proiettore/ricevitore L400	442
9.3	Scheda tecnica proiettore/ricevitore L4000	444
10	Dati di ordinazione	446
10.1	Dispositivo di rilevamento UE401.....	446
10.2	Sensori L4000 e L400.....	446
10.3	Specchi deviatori.....	447
10.4	Accessori	447
11	Appendice A	449
11.1	Conformità e certificati.....	449
11.1.1	Dichiarazione di conformità UE.....	449
11.1.2	Dichiarazione di conformità GB	449
11.2	Lista di verifica per il costruttore	450
11.3	Indice delle tabelle	451
11.4	Indice delle figure.....	451
12	Appendice B	679

1 A proposito di questo documento

Leggere attentamente il presente capitolo prima di iniziare ad applicare le presenti istruzioni d'uso e di cominciare a lavorare con il sistema di barriere di sicurezza L4000, qui di seguito denominato sistema L4000.

1.1 Funzione di questo documento

Queste istruzioni d'uso forniscono *al personale tecnico del produttore o del gestore della macchina* le istruzioni necessarie per un sicuro montaggio, la configurazione, l'impianto elettrico, la messa in funzione e per il funzionamento e la manutenzione del sistema L4000.

Queste istruzioni d'uso *non* servono per il comando della macchina a cui è stato o verrà integrato il sistema L4000. Le informazioni a riguardo sono contenute nel manuale istruzioni d'uso della macchina.

1.2 Destinatari

Queste istruzioni d'uso sono dirette ai *progettisti, costruttori e responsabili* della sicurezza di impianti da rendere sicuri con il sistema L4000. Sono dirette anche alle persone che provvedono ad integrare il sistema L4000 in una macchina, che lo mettono in funzione o provvedono alla sua manutenzione per la prima volta.

1.3 Campo di applicazione

Il presente documento è un documento originale.

Nota Queste istruzioni per l'uso sono valide per il sistema L4000 con una delle seguenti diciture sulla targhetta di tipo nel campo *Operating Instructions* del dispositivo di rilevamento di sicurezza UE401:

- 8010009/TI69
- 8010009/YTA2
- 8010009/1HGT
- 8010009/1K06

1.4 Informazioni d'uso

Le presenti istruzioni d'uso contengono le seguenti informazioni relative al sistema L4000:

- montaggio
- installazione elettrica
- messa in servizio e configurazione
- applicazione
- diagnostica ed eliminazione delle anomalie
- codici numerici
- conformità e omologazione
- cura e manutenzione

Inoltre, la progettazione e l'impiego di dispositivi di protezione quali il sistema L4000 richiedono conoscenze specifiche non fornite nel presente documento.

Vanno fundamentalmente rispettate le prescrizioni di autorità e di legge durante il funzionamento del sistema L4000.

Informazioni generali sulla protezione antinfortunistica con l'aiuto di dispositivi di protezione optoelettronici si trovano nell'opuscolo "Sicurezza Industriale con protezioni optoelettroniche".

Nota Utilizzate anche la home page della SICK in internet sotto www.sick.com

Vi trovate:

- esempi di applicazioni
- queste istruzioni d'uso in varie lingue da visualizzare e stampare
- i certificati della prova di omologazione del campione, la dichiarazione UE di conformità ed altri documenti

1.5 Abbreviazioni utilizzate

- EDM** External device monitoring = controllo dei contattori esterni
- ESPE** Electro-sensitive protective equipment = dispositivo elettrosensibile di protezione
- LED** Light emitting diode = indicatore luminoso
- OSSD** Output signal switching device = uscita segnale che controlla il circuito elettrico di sicurezza

1.6 Definizioni, simboli utilizzati

Raccomandazione Le raccomandazioni aiutano a prendere una decisione inerente l'applicazione di una funzione o di un provvedimento tecnico.

Nota Le note informano su particolarità del dispositivo.



Le visualizzazioni indicano lo stato del display a 7 segmenti del dispositivo di rilevamento UE401:

visualizzazione costante dei caratteri, p. es. U

visualizzazione lampeggiante dei caratteri, p. es. 8

visualizzazione alternata dei caratteri, p. es. L e 5

● Rosso, ● Giallo, ○ Verde

I simboli LED descrivono lo stato di un LED di diagnostica.

Esempi:

● **Rosso** il LED rosso è illuminato costantemente.

● **Giallo** il LED giallo lampeggia.

○ **Verde** il LED verde è spento.

➤ **Agite ...**

Le istruzioni su come agire sono contrassegnate da una freccia. Leggete e seguite attentamente le istruzioni su come agire.



ATTENZIONE

Avvertenza!

Un'avvertenza vi indica dei pericoli concreti o potenziali. Esse hanno il compito di difendervi dagli incidenti.

Leggete e seguite attentamente le avvertenze!



Proiettore e ricevitore

In figure e schemi di collegamento il simbolo contrassegna il proiettore ed il simbolo il ricevitore.

Il termine "stato pericoloso"

Nelle figure di questo documento lo "stato pericoloso" (termine di norma) della macchina è continuamente rappresentato come movimento di un componente della macchina. Nella pratica sono possibili vari stati pericolosi:

- movimenti di macchina
- componenti a carica elettrica
- radiazione visibile o invisibile
- una combinazione di vari pericoli

2 Sulla sicurezza

Questo capitolo serve alla vostra sicurezza e a quella degli operatori dell'impianto.

- Vi preghiamo di leggere attentamente il presente capitolo prima di lavorare con il sistema L4000 o con la macchina protetta dal sistema L4000.

2.1 Personale qualificato

Soltanto il personale qualificato è autorizzato a montare, mettere in funzione o eseguire la manutenzione del sistema L4000. Viene considerato qualificato chi

- dispone di un'adeguata formazione tecnica
- e
- è stato istruito dal responsabile della sicurezza macchine nell'uso e nelle direttive di sicurezza vigenti
- e
- accede alle istruzioni d'uso.

2.2 Campi d'impiego del dispositivo

Il sistema L4000 è un dispositivo elettrosensibile di protezione (ESPE), *Tipo 4*, conforme alle norme IEC 61 496-1 e IEC 61 496-2 e può pertanto essere utilizzato in comandi di classe di sicurezza 4 secondo le norme EN ISO 13 849-1. Il sistema L4000 svolge le seguenti funzioni

- proteggere l'area di pericolo
- protezione dell'accesso

Le barriere di sicurezza creano un campo protetto. L'installazione delle barriere di sicurezza deve essere effettuata in modo che sia possibile accedere all'area di pericolo solo attraverso il campo protetto. Fino a quando nell'area di pericolo si trovano delle persone non deve essere possibile l'avviamento dell'impianto.

Una descrizione dei tipi di protezione e un esempio del campo di applicazione sono riportati a pagina 411.



ATTENZIONE

Impiegate il sistema L4000 esclusivamente come misura di protezione indiretta!

Un dispositivo di protezione optoelettronico come il sistema L4000 non è in grado di proteggere da pezzi scagliati verso l'esterno né da radiazioni. Gli oggetti invisibili non vengono riconosciuti.

Sistema L4000

In funzione dell'applicazione, in aggiunta al sistema L4000, può essere necessario collegare dispositivi meccanici o altri dispositivi di protezione.

Nota Il sistema L4000 è costituito dal dispositivo di rilevamento UE401, al quale possono essere collegati fino a 4 combinazioni proiettore/ricevitore L4000/L400 (in cascata 8).

2.3 Uso secondo norma

Il sistema L4000 va utilizzato esclusivamente ai sensi del capitolo 2.2 "Campi d'impiego del dispositivo". Deve essere utilizzato esclusivamente da personale specializzato ed esclusivamente sulla macchina a cui è stato montato e messo in funzione la prima volta da un tecnico in conformità a queste istruzioni d'uso.

Se il sistema viene usato per altri scopi o in caso di sue modifiche, anche in fase di montaggio o di installazione, decade ogni diritto di garanzia nei confronti della SICK AG.

2.4 Indicazioni di sicurezza generali e misure di protezione



ATTENZIONE

Indicazioni di sicurezza

Per garantire l'uso del sistema L4000 secondo norma ed in modo sicuro si devono osservare i punti seguenti.

- Per l'installazione e l'uso del sistema L4000 come pure per la messa in servizio e le ripetute verifiche tecniche sono valide le normative nazionali/internazionali, in particolare:
 - la Direttiva Macchine
 - la Direttiva sugli operatori di attrezzature di lavoro
 - le prescrizioni antinfortunistiche/le regole di sicurezza
 - altre prescrizioni di sicurezza importanti
- I costruttori e gli operatori della macchina su cui viene impiegato il sistema L4000 devono accordare, sotto la propria responsabilità, tutte le vigenti prescrizioni e regole di sicurezza con l'ente di competenza e sono anche responsabili della loro osservanza.
- Le istruzioni di collaudo riportate a pagina 432 delle presenti istruzioni d'uso ("Verifiche preventive alla prima messa in servizio", "Verifiche giornaliere dell'efficacia del dispositivo di protezione", "Regolarità della verifica da parte di personale qualificato") devono essere rispettate rigorosamente.
- Le verifiche devono essere effettuate da persone qualificate, ossia da persone autorizzate ed incaricate appositamente; e devono

essere documentate in modo da essere comprensibili in qualsiasi momento.

- Le istruzioni d'uso devono essere messe a disposizione dell'operatore della macchina dotata del sistema L4000. L'operatore della macchina deve essere istruito da persone qualificate ed esortato a leggere le istruzioni d'uso.
- L'alimentazione esterna di tensione ai dispositivi deve compensare una breve mancanza di rete fino a 20 ms in conformità a EN 60 204. Degli alimentatori idonei possono essere ordinati presso la SICK come accessori (Siemens serie 6 EP 1).

2.5 Comportamento per rispettare l'ambiente

Il sistema L4000 è concepito in modo di avere un impatto ambientale minimo. Consuma un minimo di energia e di risorse.

Abbiate sempre riguardo dell'ambiente anche sul posto di lavoro. Osservate dunque le informazioni seguenti sullo smaltimento.

Smaltimento

- Smaltite i dispositivi inutilizzabili o non riparabili sempre attenendovi alle prescrizioni nazionali vigenti in materia di smaltimento dei rifiuti.

Nota Vi supportiamo volentieri nello smaltimento dei dispositivi. Contattateci.

Sistema L4000

3 Descrizione del prodotto

Il presente capitolo fornisce informazioni riguardo a caratteristiche speciali, modalità di lavoro, struttura e funzionalità, nonché ai vari modi operativi del sistema L4000.

- Leggete assolutamente questo capitolo prima di montare, installare o mettere in funzione il sistema L4000.

3.1 Caratteristiche particolari

- Funzionamento protetto con possibile selezione tra blocco al riavvio interno o esterno (realizzato sulla macchina)
- Controllo dei contattori esterni (EDM) opzionale
- Collegamento di fino a 8 coppie di sensori (standard: 4, collegamento in cascata: 8)
- Diagnostica attraverso visualizzazione a 7 segmenti

3.2 Funzionamento del dispositivo

Il sistema L4000 è costituito dal dispositivo di rilevamento UE401, al quale possono essere collegati fino a 4 sensori (combinazioni proiettore/ricevitore) L4000/L400 come singole coppie o fino a 8 sensori in cascata.

Il dispositivo di rilevamento UE401 costituisce l'elemento di collegamento tra sensori e comando macchina.

Il sistema L4000 dispone dei seguenti modi operativi:

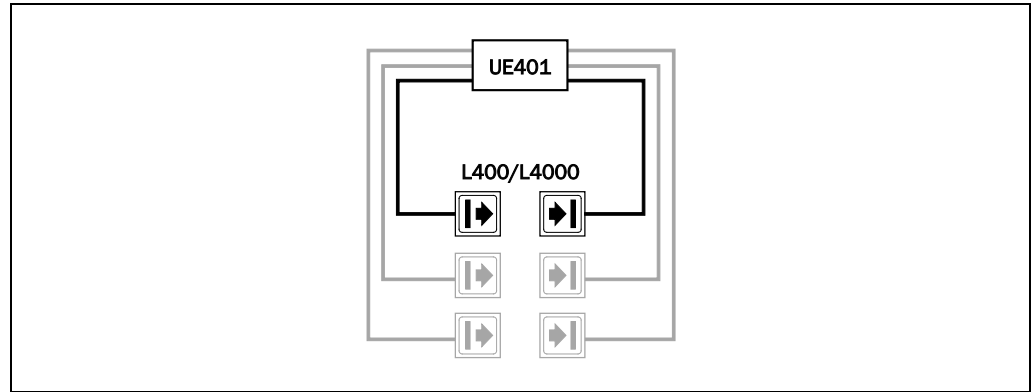
- con blocco al riavvio/con controllo dei contattori esterni
- con blocco al riavvio/senza controllo dei contattori esterni
- senza blocco al riavvio/con controllo dei contattori esterni
- senza blocco al riavvio/senza controllo dei contattori esterni

Stato al momento della fornitura:

- con blocco al riavvio/con controllo dei contattori esterni

L'impostazione dei modi operativi è descritta nel capitolo 5 "Installazione elettrica".

Fig. 1: rappresentazione schematica del sistema L4000



3.2.1 Blocco al riavvio

Nota Non scambiate il blocco al riavvio con il blocco all'avvio della macchina. Il blocco all'avvio impedisce che la macchina si avvii dopo l'accensione. Il blocco al riavvio impedisce che la macchina si riavvii dopo un errore o un'interruzione del fascio di luce.

Potete realizzare il blocco al riavvio in due modi:

- con il blocco interno al riavvio del sistema L4000. Il sistema L4000 in questo caso controlla il riavvio.
- con il blocco al riavvio della macchina (esterno). Il sistema L4000 in questo caso non ha alcun controllo sul riavvio.



ATTENZIONE

Fate funzionare l'applicazione sempre con blocco al riavvio!

Assicurarsi che sia sempre attivato un blocco al riavvio. Il sistema L4000 non è in grado di verificare se il blocco al riavvio esterno della macchina è collegato. Se si disattiva sia il blocco interno al riavvio sia quello esterno, si pone l'operatore dell'impianto in condizioni di serio pericolo.

Ripristinare

Se attivate sia il blocco al riavvio interno del sistema L4000 che un blocco al riavvio esterno nella macchina, andrà assegnato ad ogni blocco un pulsante proprio.

All'attivazione del pulsante di ripristino del blocco interno al riavvio ...

- il sistema L4000 attiva le uscite di comando.
- si illumina il LED verde sul dispositivo di rilevamento UE401.



Solamente il blocco al riavvio esterno impedisce il riavvio della macchina. Dopo aver premuto il pulsante di ripristino del sistema L4000, l'operatore deve spingere anche il pulsante di riavvio della macchina. Se il pulsante di ripristino ed il pulsante di riavvio non vengono premuti nell'ordine prescritto, lo stato pericoloso rimane interrotto.


Sistema L4000

Raccomandazione Con l'aiuto del pulsante di ripristino potete escludere l'azionamento involontario del pulsante di riavvio esterno. L'operatore deve prima confermare lo stato privo di pericolo con il pulsante di ripristino. Il montaggio e il collegamento elettrico del pulsante di ripristino sono descritti a pagina 427.

3.2.2 Controllo dei contattori esterni (EDM)

Il controllo dei contattori esterni verifica se i contattori ricadono veramente quando il dispositivo di protezione risponde. Attivando il controllo dei contattori esterni, il sistema L4000 controlla i contattori dopo ogni interruzione del fascio di luce e prima di riavviare la macchina. In questo modo il controllo dei contattori esterni può rilevare per es. se uno dei contatti dei contattori è saldato. In questo caso ...

- appare la segnalazione  nella visualizzazione a 7 segmenti che indica un guasto.
- si illumina il LED rosso sul dispositivo di rilevamento UE401.
- il dispositivo di rilevamento UE401 con blocco al riavvio interno attivato segnala, tramite l'accensione del LED  **Giallo**, che è necessario effettuare un ripristino.

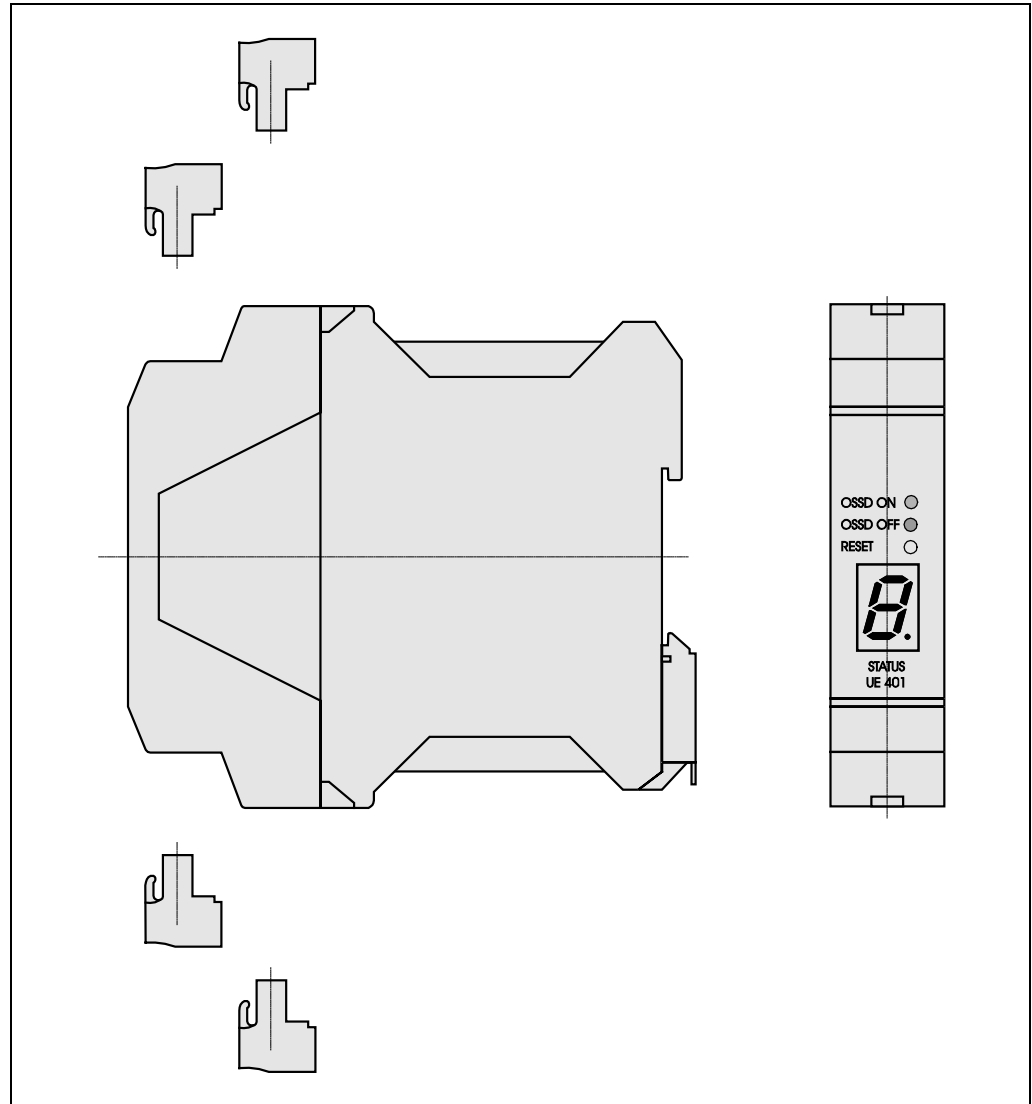
Nota Se a causa del non funzionamento di un contattore, il sistema non può impostare uno stato di funzionamento sicuro, esso si blocca del tutto (lock-out). Nella visualizzazione a 7 segmenti appare quindi la segnalazione di guasto .

Il collegamento elettrico del controllo dei contattori esterni è descritto nel capitolo 5.2.

3.3 Struttura e funzione

Il dispositivo di rilevamento UE401 è previsto per montaggio nel quadro elettrico su barra di protezione (35 mm) (Fig. 2).

Fig. 2: dispositivo di rilevamento UE401



Oltre al display a 7 segmenti (per scopi diagnostici) sul frontalino si trovano 3 LED:

Tab. 1: visualizzazione LED sul dispositivo di rilevamento UE401

Visualizzazione	Dicitura	Spiegazione
● Rosso	OSSD OFF	Uscite di comando per il controllo del circuito elettrico di sicurezza inattive
● Verde	OSSD ON	Uscite di comando per il controllo del circuito elettrico di sicurezza attive
● Giallo	RESET	È necessario ripristinare

I morsetti di collegamento sono amovibili in modo da non dover rifare i collegamenti in caso di sostituzione del dispositivo di comando.

Sistema L4000

Sul dispositivo di rilevamento UE401 possono essere collegati due tipi di sensori:

- L4000 con potenza di trasmissione a 84 m
- L400 con potenza di trasmissione a 7 m/16 m

I sensori sono conformi alle norme IEC 61 496-1 e IEC 61 496-2 solo in connessione al dispositivo di rilevamento UE401.

I sensori sono alloggiati in contenitori cilindrici con filettatura esterna. Contenitori in metallo con filettatura M30 × 1,5 per i sensori L4000; contenitori in plastica/metallo con filettatura M18 × 1 per i sensori L400.

Proiettore e ricevitore sono dotati di un LED per il controllo del funzionamento:

Tab. 2: visualizzazione LED sui sensori

Sensore	LED
Proiettore L4000/L400	Si illumina se il proiettore è attivo
Ricevitore L4000/L400	Si illumina se il raggio luminoso viene ricevuto; lampeggia se il proiettore/ricevitore sono allineati scorrettamente tra loro o se le lenti sono sporche

Fig. 3: sensore L400 con ottica assiale, la linea mediana corrisponde all'asse del raggio

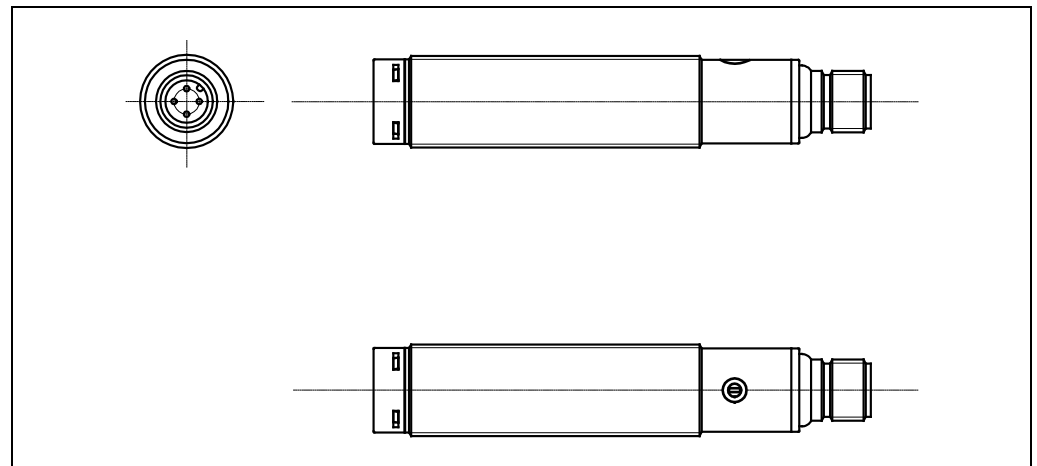


Fig. 4: sensore L400 con ottica radiale, asse del raggio 90°

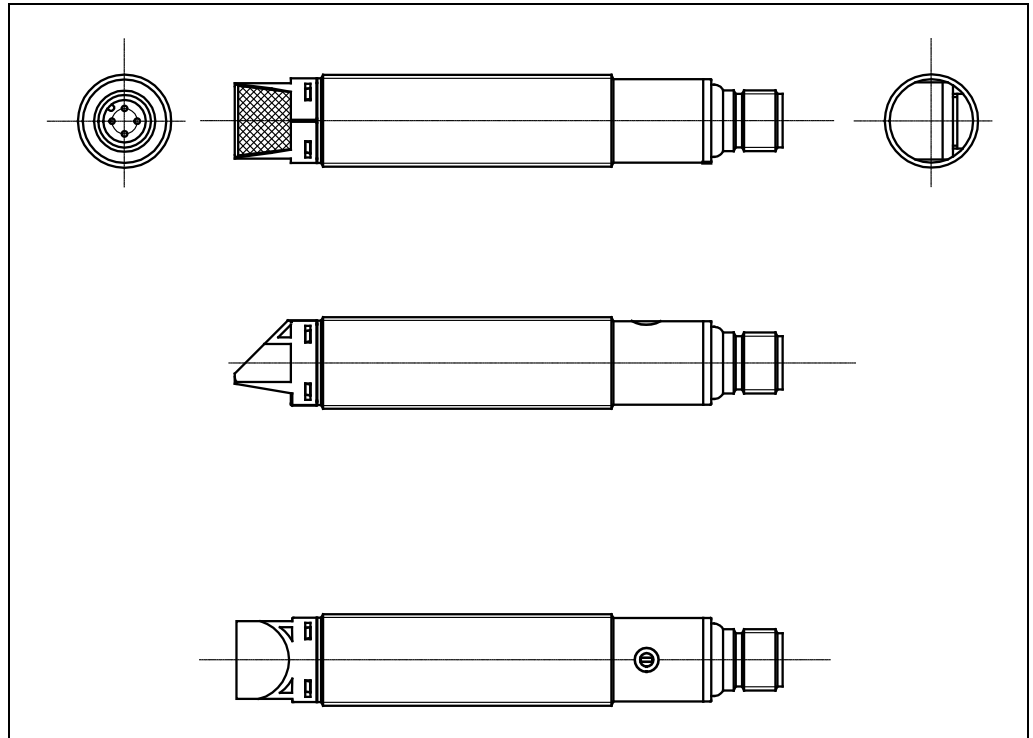
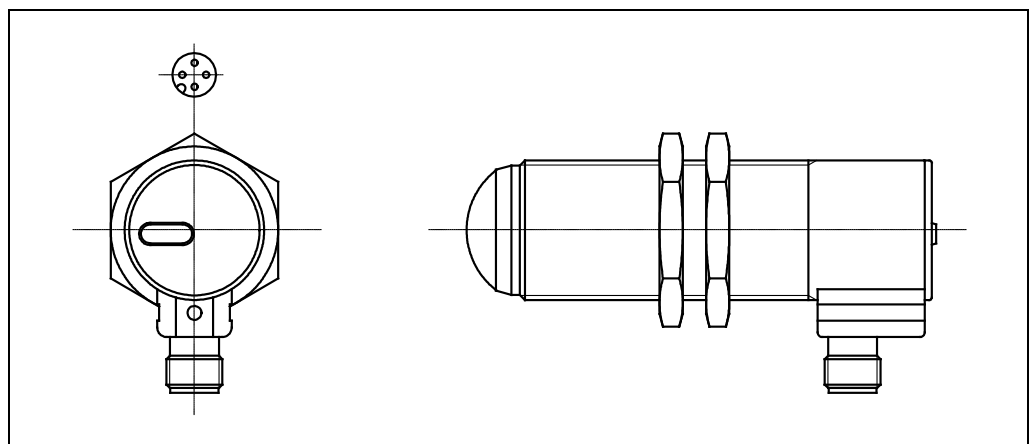


Fig. 5: sensore L4000 con ottica assiale, la linea mediana corrisponde all'asse del raggio



I sensori sono funzionanti quando è visibile il raggio rosso.

Con raggio luminoso ininterrotto l'uscita è "0 V", con raggio interrotto "+24 V".



ATTENZIONE

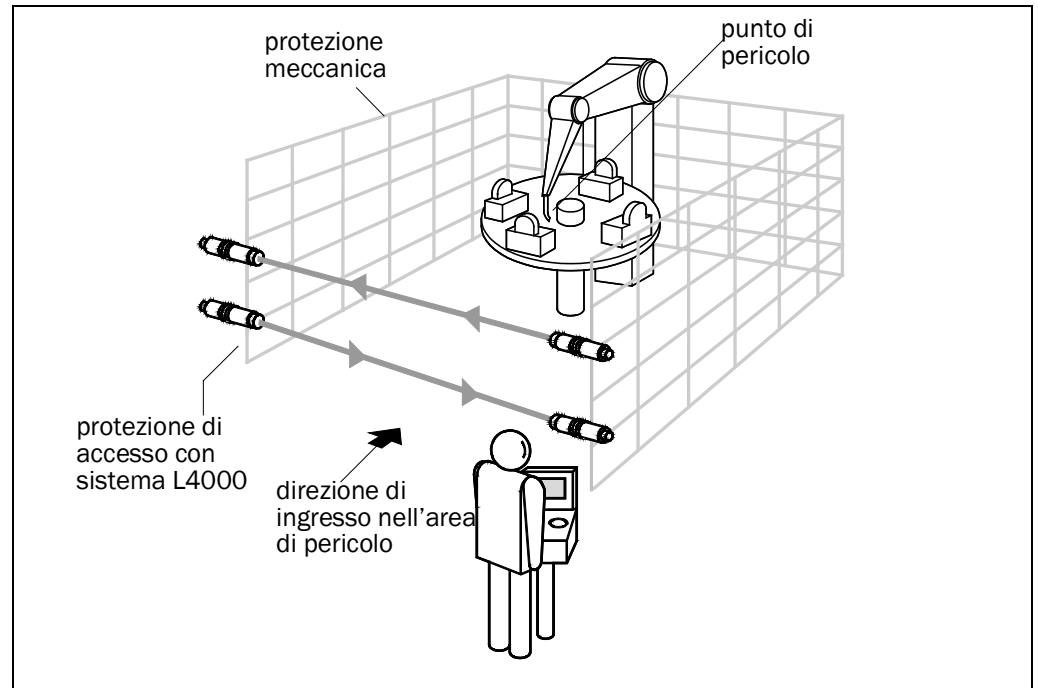
L400 e L4000 possono funzionare come barriere di sicurezza solo assieme al dispositivo di rilevamento UE401.

Sistema L4000

3.4 Esempio di campo di applicazione

Il sistema L4000 viene utilizzato come protezione di accesso ad aree di pericolo su macchine o impianti (Fig. 6). I sensori sono montati in modo fisso nella zona di accesso, alla distanza di sicurezza necessaria dal punto di pericolo più vicino, e, in caso di interruzione del raggio luminoso, inviano un segnale di arresto alla macchina o all'impianto.

Fig. 6: protezione di accesso con sistema L4000



4 Montaggio

Questo capitolo descrive i preparativi e l'esecuzione del montaggio del sistema L4000:

- il calcolo della distanza di sicurezza necessaria
- calcolo della distanza dalle superfici riflettenti
- montaggio del dispositivo di rilevamento UE401
- montaggio dei sensori

In seguito al montaggio è necessario procedere come segue:

- effettuare i collegamenti elettrici (capitolo 5)
- allineamento dei proiettori e ricevitori (capitolo 6.2)
- verificare l'installazione (capitolo 6.3)



ATTENZIONE

Nessuna funzione di protezione è sicura se la distanza dal pericolo non è corretta!

Il montaggio delle barriere alla corretta distanza di sicurezza dal punto di pericolo è indispensabile per garantire la funzione protettiva del sistema L4000.

4.1 Operazioni preliminari al montaggio

4.1.1 Distanza di sicurezza per protezioni di accesso

Tra campo protetto e punto di pericolo deve essere mantenuta una distanza di sicurezza. Questa garantisce che il punto di pericolo sia raggiungibile soltanto quando lo stato pericoloso della macchina è completamente inattivo.

La distanza di sicurezza ai sensi di EN ISO 13 855 e EN ISO 13 857 dipende da:

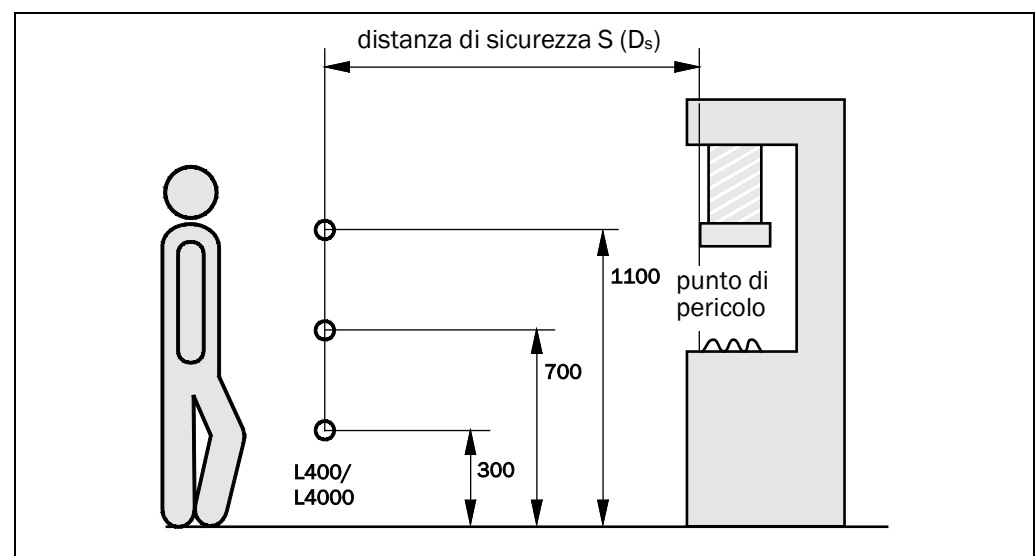
- tempo di arresto totale della macchina o dell'impianto (Il tempo di arresto totale viene indicato nella documentazione della macchina o va rilevato con apposita misura.)
- tempo di risposta dell'intero dispositivo di protezione
- velocità di avvicinamento del corpo o delle mani
- numero di raggi/distanza dei raggi

Sistema L4000

Nel campo di applicazione di OSHA e ANSI, ai sensi di ANSI B11.19:2003-04, Annex D e del Code of Federal Regulations, edizione 29, parte 1910.217 ... (h) (9) (v), la distanza di sicurezza dipende da:

- tempo di arresto totale della macchina o dell'impianto (Il tempo di arresto totale viene indicato nella documentazione della macchina o va rilevato con apposita misura.)
- tempo di risposta dell'intero dispositivo di protezione
- velocità di avvicinamento del corpo o delle mani
- ulteriori parametri dettati dalla normativa a seconda dell'applicazione

Fig. 7: distanza di sicurezza S dal raggio luminoso



Come calcolare la distanza di sicurezza S in conformità a EN ISO 13855 e EN ISO 13857:

Nota Il seguente schema mostra un esempio per il calcolo della distanza di sicurezza. A seconda dell'applicazione e delle condizioni ambientali può risultare necessario un'altro schema di calcolo.

➤ Calcolate dapprima S con la formula seguente:

$$S = K \times T + C \text{ [mm]}$$

Il significato ne è ...

T = Tempo di arresto totale della macchina
+ tempo di risposta del sistema L4000 dopo l'interruzione del fascio di luce [s]

S = Distanza di sicurezza [mm]

K = Velocità di avvicinamento 1,6 [m/s]

C = In base al numero di raggi (1, 2, 3 o 4), vedi Tab. 3

Tab. 3: altezza dei raggi da terra

Numero di raggi	1	2	3	4
Altezza dei raggi da terra [mm]	750	400 900	300 700 1100	300 600 900 1200
C	1200	850	850	850

Esempio:

Protezione di accesso con due raggi C = 850 mm

tempo di arresto totale della macchina = 290 ms

Tempo di risposta dell'interruzione del fascio di luce = 30 ms

velocità di avvicinamento = 1,6 m/s

$T = 290 \text{ ms} + 30 \text{ ms} = 320 \text{ ms} = 0,32 \text{ s}$

$S = 1600 \times 0,32 + 850 = 1362 \text{ mm}$

Come calcolare la distanza di sicurezza D_s ai sensi di ANSI B11.19:2003-04, Annex D e del Code of Federal Regulations, edizione 29, parte 1910.217 ... (h) (9) (v):

Nota Il seguente schema mostra un esempio per il calcolo della distanza di sicurezza. A seconda dell'applicazione e delle condizioni ambientali può risultare necessario un'altro schema di calcolo.

➤ Calcolate dapprima D_s con la formula seguente:

$$D_s = H_s \times (T_s + T_c + T_r + T_{bm}) + D_{pf}$$

Il significato ne è ...

D_s = La distanza minima in pollici (o millimetri) tra punto pericoloso e dispositivo di protezione

H_s = Un parametro in pollici/secondi oppure in millimetri/secondi basato sulla velocità di avvicinamento delle mani, del corpo o di parti del corpo.

Per H_s viene impiegato spesso il valore di 63 pollici/secondi.

T_s = Tempo di arresto totale della macchina rilevato dall'ultimo elemento di comando

T_c = Tempo di arresto totale del comando

T_r = Tempo di risposta dell'intero dispositivo di protezione dopo l'interruzione del fascio di luce

T_{bm} = Tempo di risposta supplementare che compensa il controllo di usura dei freni

Sistema L4000

Nota Nel calcolo vanno presi in considerazione tutti gli altri tempi di risposta.

D_{pf} = Una distanza supplementare che va addizionata alla distanza di sicurezza totale. Questo valore si basa sulla penetrazione verso il punto di pericolo prima dell'azionamento del dispositivo di protezione elettrosensibile (ESPE). Per applicazioni espandibili, il valore D_{pf} è = 1,2 m. Per configurazioni di raggi accessibili con il braccio o superiori alle dimensioni rilevabili dell'oggetto di 63 mm, il valore D_{pf} è = 0,9 m.



ATTENZIONE

Rispettare la distanza di sicurezza!

Il sistema L4000 deve essere installato in modo che, in caso di interruzione del raggio luminoso, il punto di pericolo venga raggiunto solo una volta eliminato lo stato pericoloso.



ATTENZIONE

Pericolo di mancato riconoscimento!

Le persone presenti nell'area di pericolo, ossia al di fuori del campo protetto, non vengono riconosciute. È necessario accertarsi che un eventuale stato pericoloso possa verificarsi solo in assenza di persone all'interno dell'area di pericolo.

Il sistema L4000 non può essere utilizzato per la protezione di mani e dita.

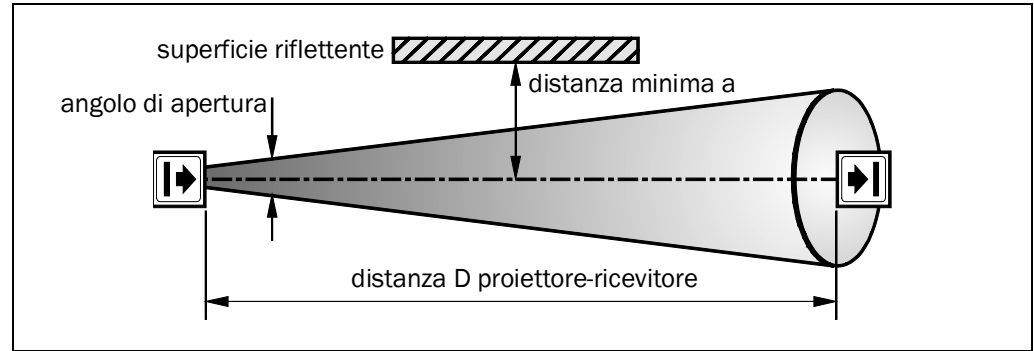
Per l'utilizzo e l'installazione del dispositivo di protezione si applicano le disposizioni di legge vigenti in materia. Tali disposizioni variano a seconda del settore di utilizzo.

4.1.2 Distanza minima da superfici riflettenti

I raggi ottici del proiettore possono venire deviati da superfici riflettenti. Questo può portare al non rilevamento dell'oggetto.

Motivo per cui tutte le superfici e gli oggetti riflettenti (p. es. contenitori di materiale) devono rispettare una distanza minima a dal campo protetto del sistema. La distanza minima a dipende dalla distanza D tra proiettore e ricevitore.

Fig. 8: distanza minima da superfici riflettenti



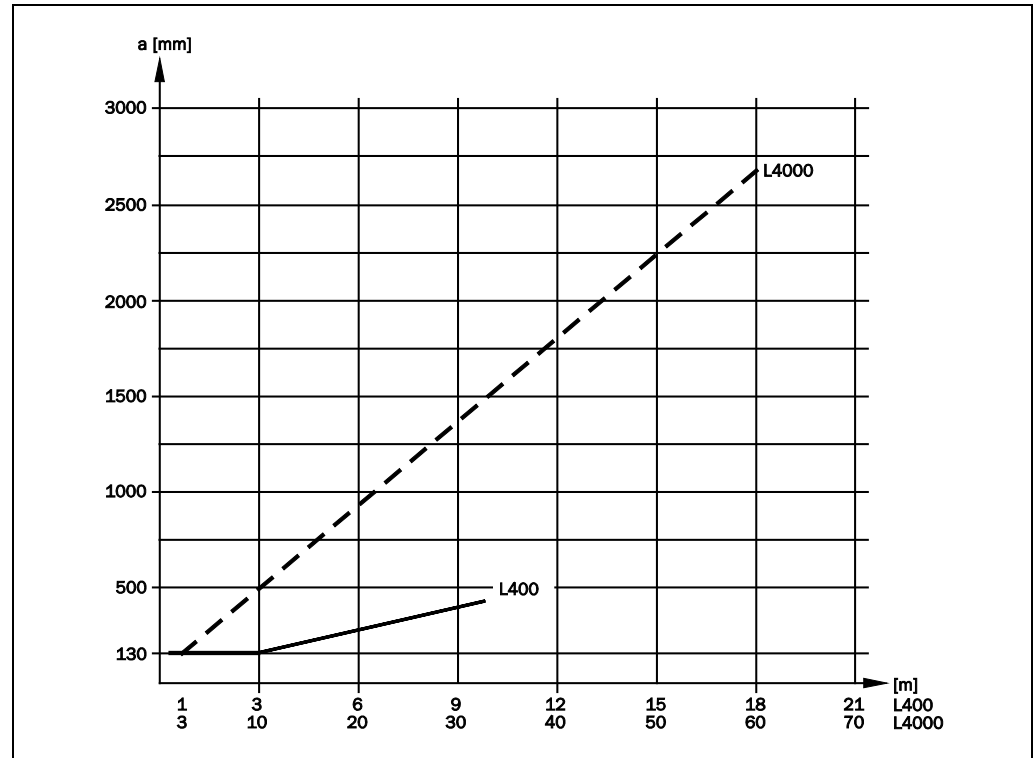
Nota L'ottica di proiezione e di ricezione hanno lo stesso angolo di apertura.



ATTENZIONE

Le distanze minime dalle superfici riflettenti valgono solo con fascio di luce libero. In caso di utilizzo di frontalini di plastica trasparenti, tali valori possono variare.

Fig. 9: distanza a in connessione alle potenze di trasmissione L400 e L4000

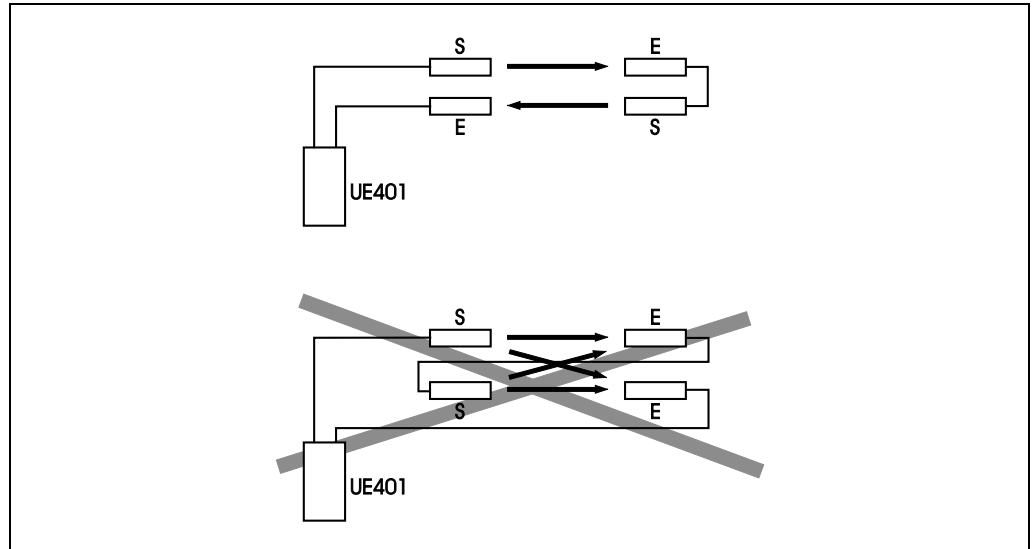


4.1.3 Protezione multipla

In caso di utilizzo di due coppie di sensori L4000/L400 collegati in cascata è necessario impedire che possano influenzarsi reciprocamente. Ai fini della disposizione è obbligatorio rispettare le seguenti condizioni:

Sistema L4000

Fig. 10: protezione di un'area di pericolo con sensori L4000/L400 in cascata



ATTENZIONE

In una cascata non sono consentite più di due coppie di sensori.



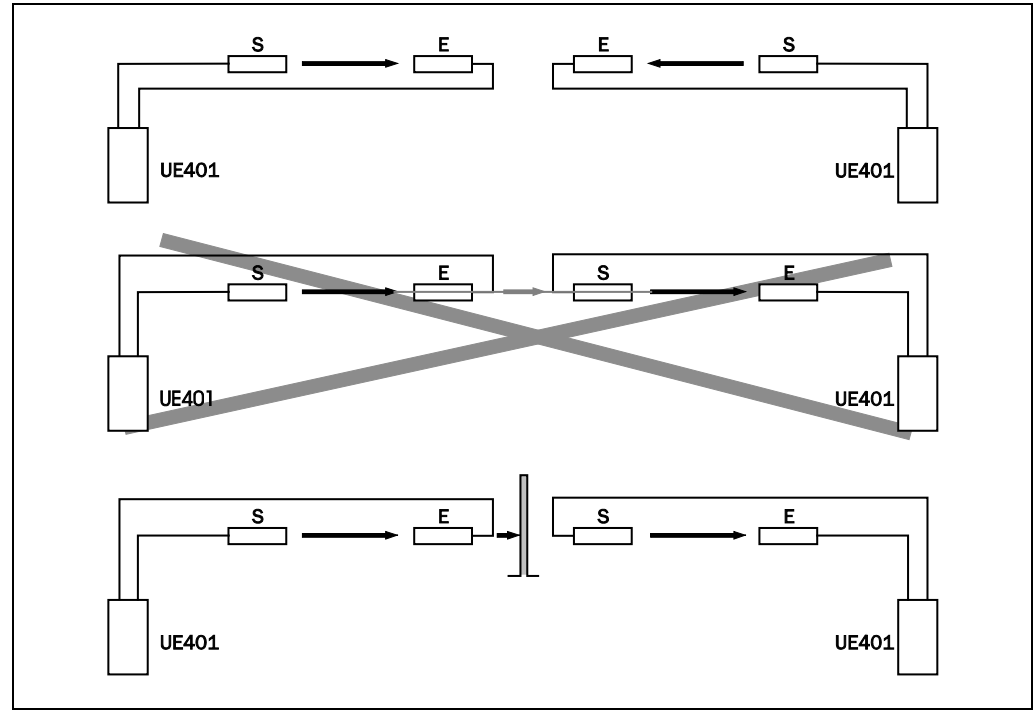
ATTENZIONE

4.1.4 Interferenze su sistemi adiacenti

Impedite le interferenze sui sistemi adiacenti!

Nel caso in cui più sistemi L4000 funzionino a distanza ravvicinata, i raggi del proiettore di un sistema possono disturbare il ricevitore dell'altro sistema; in tal modo non è più garantita la funzione di protezione dei vari sistemi L4000 e sussiste un pericolo per l'operatore. Dei montaggi di questo tipo vanno evitati o prese delle adeguate misure, come p. es. montando delle pareti protettive non riflettenti che mascherano gli elementi interferenti oppure invertendo la direzione di proiezione di un sistema.

Fig. 11: montaggio di due sistemi L4000

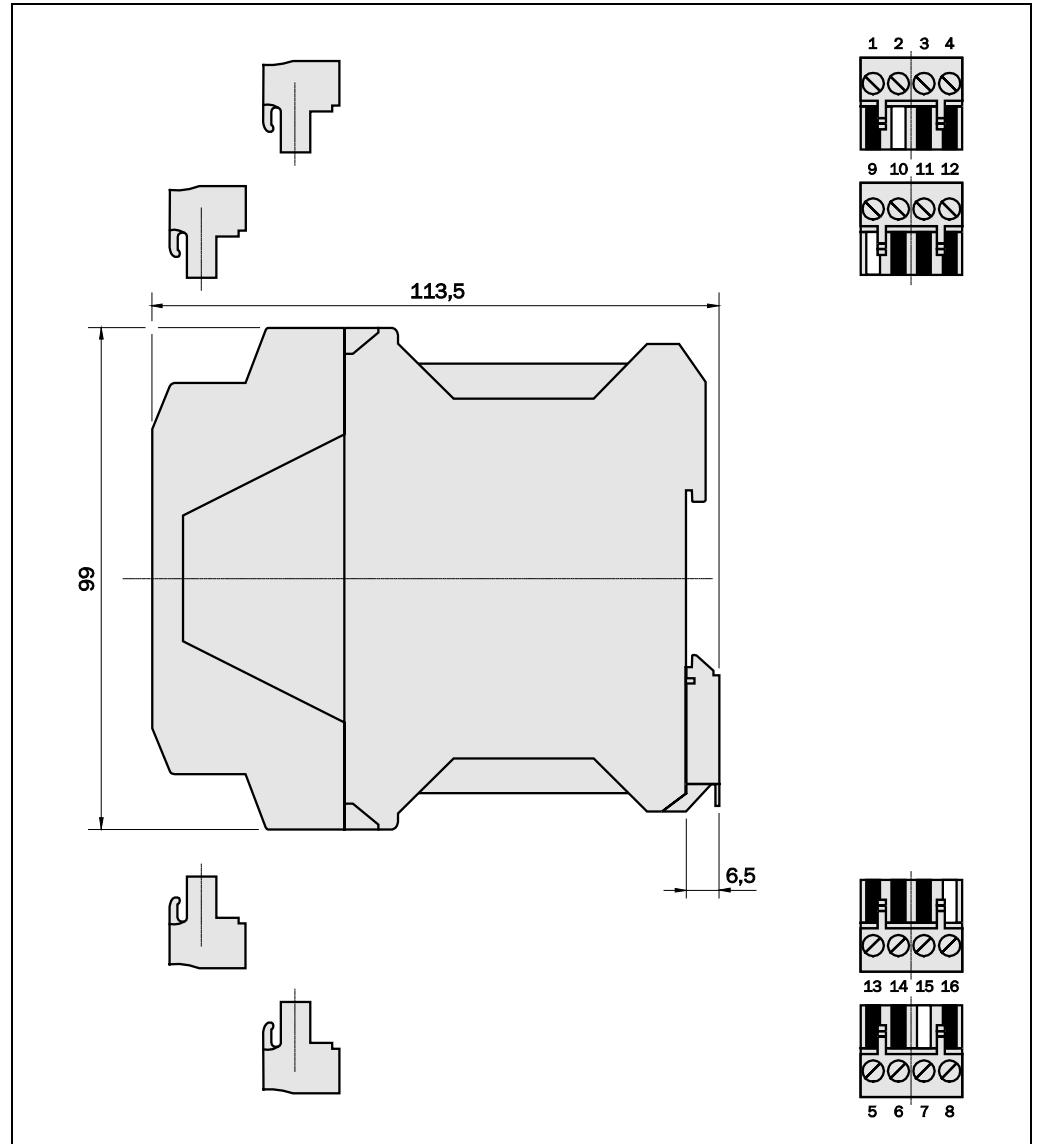


Sistema L4000

4.2 Montaggio del dispositivo di rilevamento UE401

Il dispositivo di rilevamento UE401 viene semplicemente applicato su una barra di protezione. La barra di protezione dovrebbe essere collocata all'interno di un quadro elettrico (Fig. 12).

Fig. 12: dispositivo di rilevamento UE401



I morsetti di collegamento si possono semplicemente estrarre con un cacciavite e reinserire manualmente.

4.3 Montaggio dei sensori L4000, L400

I sensori si possono montare direttamente nei corrispondenti fori o con l'ausilio delle squadrette di fissaggio in dotazione (vedi "Dati di ordinazione", pag. 446 e allegato).



ATTENZIONE

Durante il montaggio prestate particolare attenzione a:

- Fate attenzione nel montaggio che il proiettore e il ricevitore siano allineati in modo corretto. Le ottiche di proiettore e ricevitore devono trovarsi in un asse ottico.
- Prendere opportune misure per la riduzione delle vibrazioni, qualora i requisiti d'urto nell'applicazione siano superiori ai valori indicati nel capitolo 9 "Dati tecnici, Scheda tecnica dispositivo di rilevamento".
- Durante il montaggio attenersi rigorosamente ai capitoli 4.1.1 "Distanza di sicurezza per protezioni di accesso", 4.1.2 "Distanza minima da superfici riflettenti" e 4.1.3 "Protezione multipla".

4.3.1 Specchi deviatori

Con il sistema L4000 e gli specchi deviatori si può realizzare una protezione di accesso multilaterale (Fig. 13).

Nota L'utilizzo di specchi deviatori riduce la potenza di trasmissione utilizzabile del sistema L4000 conformemente alla tabella.

Nota L'utilizzo di più di 2 specchi (Fig. 14) richiede un allineamento molto preciso. In questo caso utilizzare il dispositivo allineatore AR60 (vedi capitolo 6.2).

Tab. 4: potenze di trasmissione in caso di utilizzo di specchi deviatori

Numero di specchi	Potenza minima di trasmissione con sensori L400	Potenza minima di trasmissione con sensori L4000
1	8 m	48 m
2	6,4 m	38,4 m
3	5,1 m	30,7 m
4	4 m	24,5 m

Sistema L4000

Fig. 13: esempio di aree di pericolo con protezione multilaterale

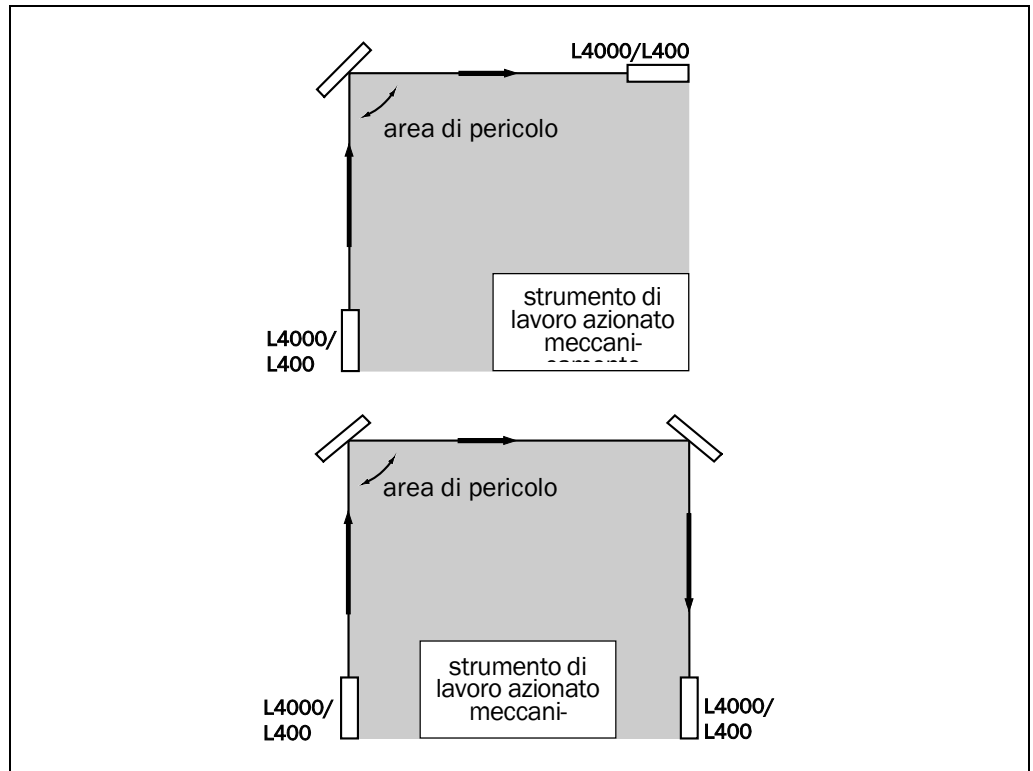
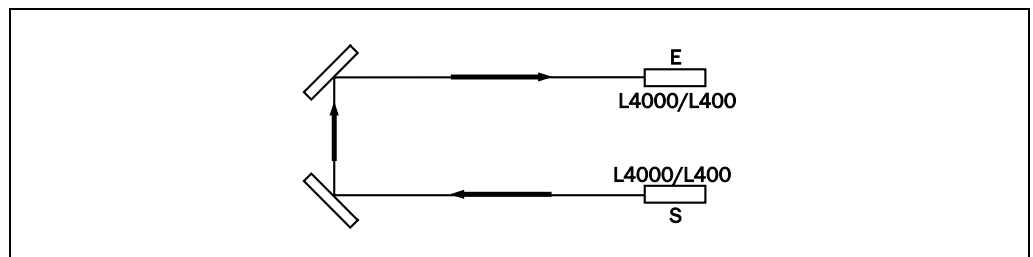


Fig. 14: esempio di protezione di accesso a due raggi con sistema L4000/L400 e specchi deviatori



5 Installazione elettrica

5.1 Note importanti per l'installazione



ATTENZIONE

Togliere la tensione all'impianto!

Durante i lavori di collegamento dei dispositivi l'impianto potrebbe avviarsi involontariamente.

- Assicurarsi che l'intero impianto non sia sotto tensione durante la fase di installazione elettrica.

Note

- L'alimentazione esterna di tensione ai dispositivi deve compensare una breve mancanza di rete fino a 20 ms in conformità a EN 60 204. Degli alimentatori idonei possono essere ordinati presso la SICK come accessori (Siemens serie 6 EP 1).
- Come materiale conduttore può essere utilizzato solo rame avente resistenza termica di ≥ 75 °C.
- Le viti dei morsetti devono essere serrate con coppia di serraggio di 0,6-0,8 Nm.
- Per l'impiego e l'utilizzo in conformità ai requisiti di sicurezza cULus si deve utilizzare un'alimentazione di tensione idonea con contrassegno "for use in class 2 circuits". Non devono circolare correnti di ≥ 8 A!



ATTENZIONE

Cavi inguainati scollegati all'esterno del quadro elettrico!

All'esterno del quadro elettrico i cavi di proiettore e ricevitore devono essere condotti in cavi inguainati separati.



ATTENZIONE

Collegare separatamente l'uscita di comando 1 e l'uscita di comando 2!

Per garantire la sicurezza della segnalazione, l'uscita di comando 1 e l'uscita di comando 2 devono essere collegate singolarmente al comando macchina e il comando macchina deve elaborare i due segnali separatamente. L'uscita di comando 1 e l'uscita di comando 2 non possono essere collegate tra loro.

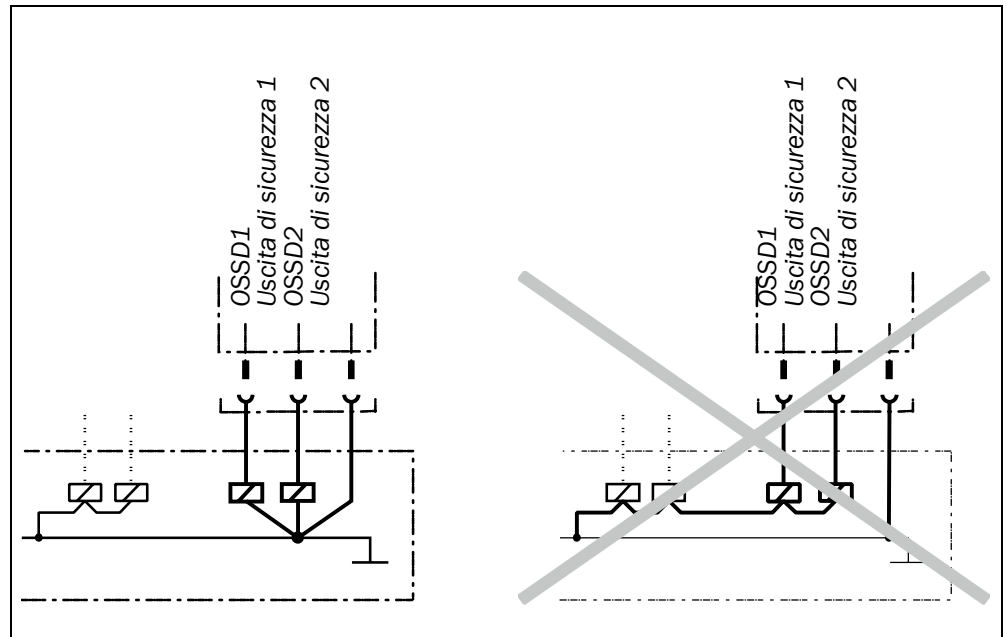
Sistema L4000



ATTENZIONE

Impedire che si crei una differenza di potenziale tra carico e dispositivo di protezione!

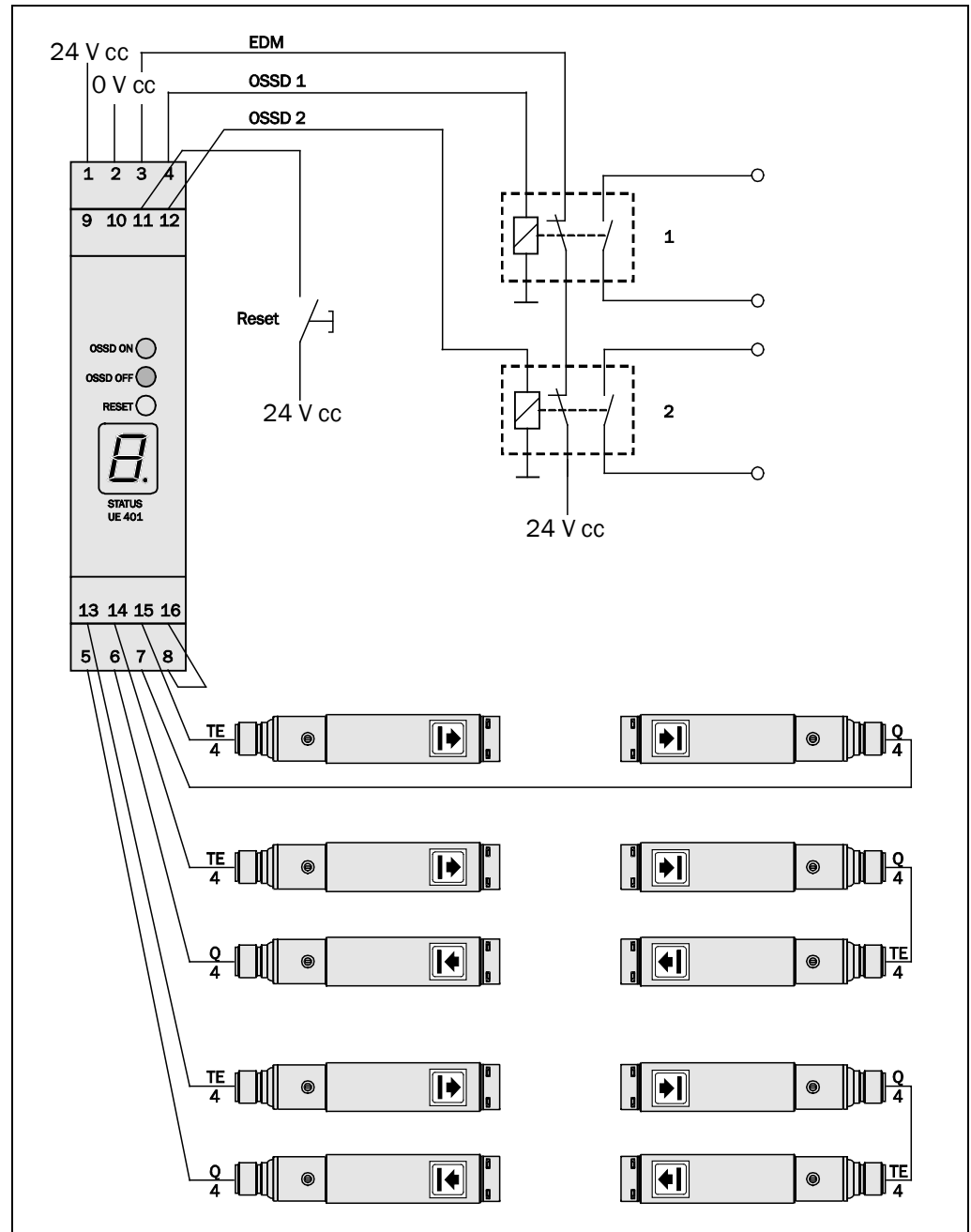
- Se si allacciano agli OSSD, ovvero alle uscite di sicurezza, dei carichi non protetti contro l'inversione di polarità, sarà indispensabile che le connessioni 0 V di questi carichi e quelle del dispositivo di protezione corrispondente vengano allacciate singolarmente e direttamente nella stessa morsettiera 0 V. Solo così si impedirà la presenza di una differenza di potenziale tra le connessioni 0 V dei carichi e quelle del dispositivo di protezione corrispondente.



La struttura del cablaggio dipende dalla singola applicazione. Il cablaggio è indicato nella Fig. 15, l'occupazione dei morsetti nella Tab. 5.

L'alimentazione dei sensori deve essere effettuata separatamente.

Fig. 15: esempio di cablaggio del sistema L4000

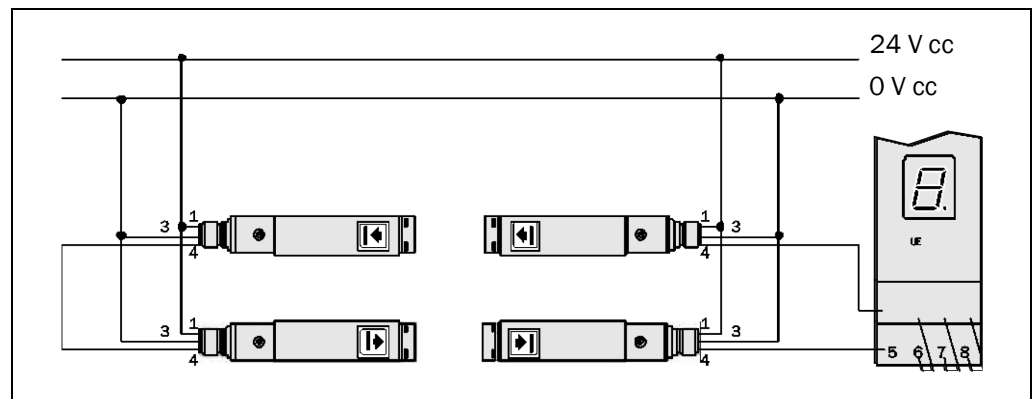


Sistema L4000

Tab. 5: occupazione dei morsetti UE401

Pin	Descrizione
1	24 V cc
2	GND
3	Ingresso EDM
4	OSSD1
5	Ricevitore, sensore 1
6	Ricevitore, sensore 2
7	Ricevitore, sensore 3
8	Ricevitore, sensore 4
9	Disattivare il blocco al riavvio
10	Disattivare EDM
11	Ingresso pulsante di ripristino Blocco al riavvio
12	OSSD2
13	Proiettore, sensore 1
14	Proiettore, sensore 2
15	Proiettore, sensore 3
16	Proiettore, sensore 4

Fig. 16: esempio di connessione dei sensori L400/L4000 in cascata



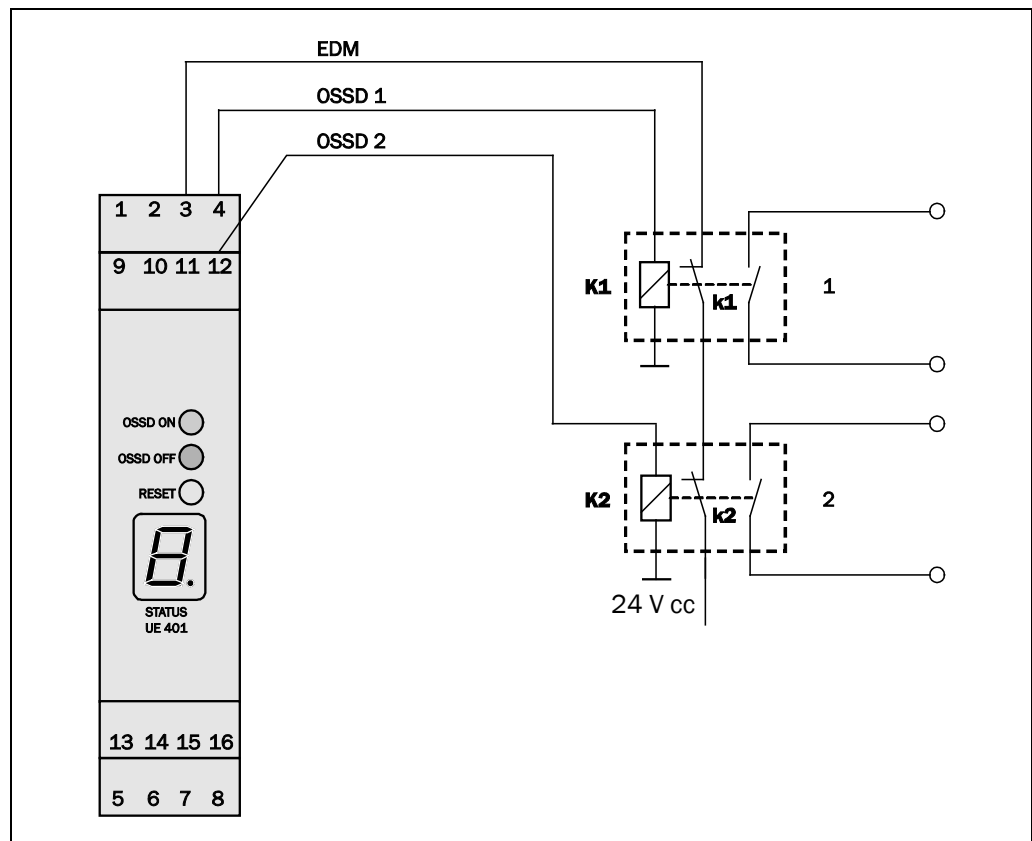
Collegare i sensori al dispositivo di rilevamento UE401 sempre da sinistra verso destra, iniziando con i pin 5 e 13 indicati nella Fig. 15. I contatti di collegamento non cablati dei sensori devono essere collegati con un ponte tra i rispettivi pin proiettore/ricevitore (a partire dai pin 8 e 16).

Si possono utilizzare cavi non schermati (vedi dati dell'ordine).

5.2 Controllo dei contattori esterni (EDM)

Il controllo dei contattori esterni verifica se i contattori (o altri dispositivi di comando) in caso di risposta del dispositivo di protezione siano effettivamente caduti. Se il controllo dei contattori esterni dopo un tentativo di ripristino ed entro 420 ms non constata nessuna reazione da parte dei dispositivi di comando ridisattiva le relative uscite.

Fig. 17: connessione degli organi di comando al controllo dei contattori esterni (EDM)



Dal punto di vista elettrico dovete realizzare il controllo dei contattori esterni con i due contatti scelti (NC) (k1, k2) forzati a chiudersi quando gli organi di comando (K1, K2) raggiungono la loro posizione di riposo attraverso l'interruzione del fascio di luce. All'ingresso del controllo dei contattori esterni ci sono adesso 24 V. Se dopo un'interruzione del fascio di luce non ci sono 24 V uno degli organi di comando è difettoso ed il controllo dei contattori esterni non permette il riavvio della macchina. La funzione controllo dei contattori esterni è attiva in condizione di default.

- Note**
- Il controllo dei contattori esterni è attivo anche dopo lo spegnimento e la nuova accensione del dispositivo.
 - Per disattivare il controllo dei contattori esterni collegare i pin 3 e 10 del dispositivo di rilevamento UE401 a 24 V.

Sistema L4000

5.3 Pulsante di ripristino

Nel funzionamento di protezione con blocco al riavvio interno l'operatore deve premere il pulsante di ripristino prima di riavviare.

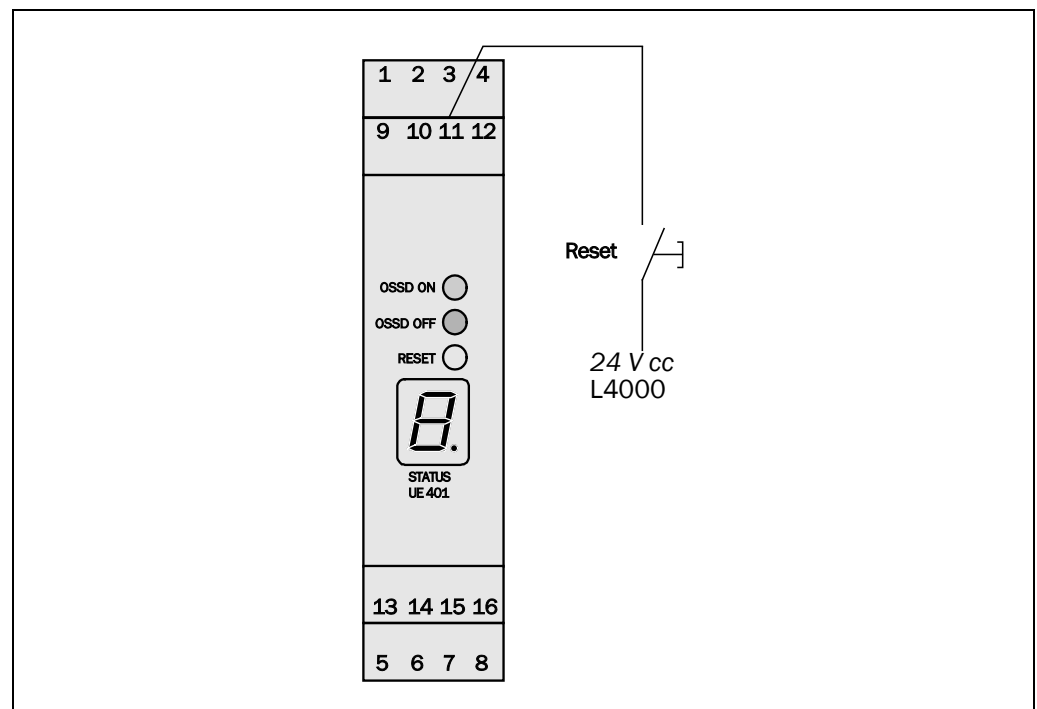


ATTENZIONE

Scegliere l'ubicazione giusta del pulsante di ripristino!

Installate il pulsante di ripristino all'esterno dell'area di pericolo e in modo che non possa venire azionato dall'interno di essa. L'operatore deve avere inoltre la visione totale dell'area di pericolo quando aziona il pulsante di ripristino.

Fig. 18: connessione del pulsante di ripristino

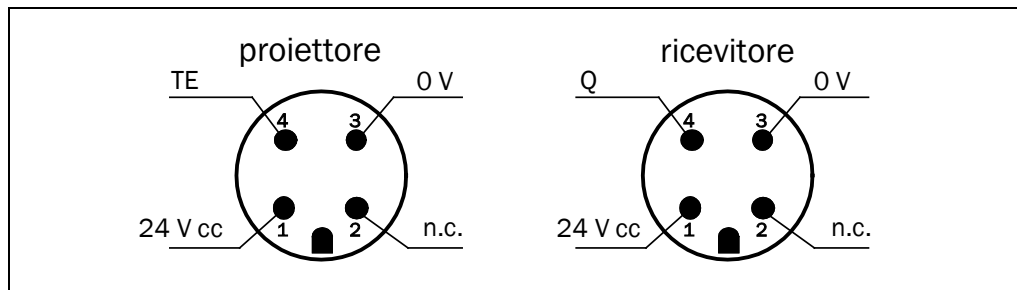


Nota Per disattivare il blocco al riavvio interno collegare il pin 9 a 24 V.

5.4 Cablaggio dei contatti dei sensori

I contatti dei sensori sono cablati secondo la Fig. 19.

Fig. 19: cablaggio dei contatti dei sensori L4000, L400



Tab. 6: cablaggio dei contatti dei sensori

Pin	Abbreviazione	Denominazione
1	24 V cc	Alimentazione in corrente continua
2	N. c.	Non utilizzato
3	0 V cc	Alimentazione in corrente continua
4	TE, Q	TE = ingresso test (proiettore), Q = uscita test (ricevitore)

Sistema L4000

6 Messa in servizio



ATTENZIONE

Nessuna messa in servizio senza verifica da parte di persona qualificata!

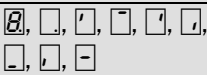
Prima di mettere in servizio per la prima volta un impianto protetto dal sistema L4000 esso deve venir controllato e ritenuto idoneo da una persona qualificata. Osservate in riguardo le indicazioni del capitolo "Sulla sicurezza" a pagina 402.

6.1 Sequenza delle visualizzazioni all'accensione

Dopo l'accensione si accendono tutti i segmenti del display a 7 segmenti. Successivamente il display si spegne e tutti i segmenti vengono attivati rapidamente uno dopo l'altro. Quindi il display si spegne di nuovo per indicare che il dispositivo è pronto per l'uso. Qualora il display non dovesse spegnersi, sussiste un errore nel dispositivo (vedi capitolo 8 "Diagnostica delle anomalie").

I valori visualizzati hanno il significato seguente:

Tab. 7: visualizzazioni durante il ciclo di accensione

Visualizzazione	Significato
	Test della visualizzazione a 7 segmenti. Tutti i segmenti vengono attivati uno dopo l'altro.
Nessuna visualizzazione	Il dispositivo è pronto al funzionamento.
Altra visualizzazione	Anomalia del dispositivo. Vedere capitolo 8 "Diagnostica delle anomalie".

6.2 Allineamento di proiettore e ricevitore

Una volta montati e collegati tutti i componenti, il proiettore e il ricevitore devono essere allineati tra loro.

Come allineare proiettore e ricevitore tra di loro:



ATTENZIONE

Escludere lo stato pericoloso dell'impianto!

Assicuratevi che lo stato pericoloso dell'impianto sia e resti disattivato! Le uscite del sistema L4000 non devono avere nessun effetto sulla macchina durante il processo di allineamento.

- Scollegare la linea sul pin 13 del dispositivo di rilevamento UE401 o sul pin 4 del primo sensore. In tal modo si intensifica la luce emessa da questo e dagli altri proiettori e si facilita il processo di allineamento.
- Iniziare sempre con l'allineamento della prima coppia nella catena, altrimenti i proiettori successivi non possono emettere luce.
- Allineare il proiettore e il ricevitore il più perfettamente possibile e fissare entrambi provvisoriamente.
- Accendete l'alimentazione elettrica del sistema L4000.
- Applicare un pezzo di carta bianca o una pellicola antiriflesso 100 mm × 100 mm con un foro (sezione trasversale del sensore) al centro del ricevitore.
- Allineare il proiettore al ricevitore finché la luce riflessa sul riflettore raggiunge la massima intensità.
- Verificare che il LED giallo sul ricevitore si illumini o correggere opportunamente il ricevitore.
- Per verificare l'intensità, coprire parzialmente le lenti di proiettore e/o ricevitore. L'intensità del raggio di luce ricevuto è sufficiente se il LED posto sul ricevitore inizia a lampeggiare quando almeno metà della superficie della lente è coperta.
- Fissare i sensori in questa posizione.
- Procedere allo stesso modo con gli altri sensori.
- Collegare il pin 4 del primo proiettore (conduttore nero) o il conduttore in questione (pin 13) al dispositivo di rilevamento UE401.

Allineare quindi il proiettore e il ricevitore con l'ausilio del dispositivo allineatore laser AR60:

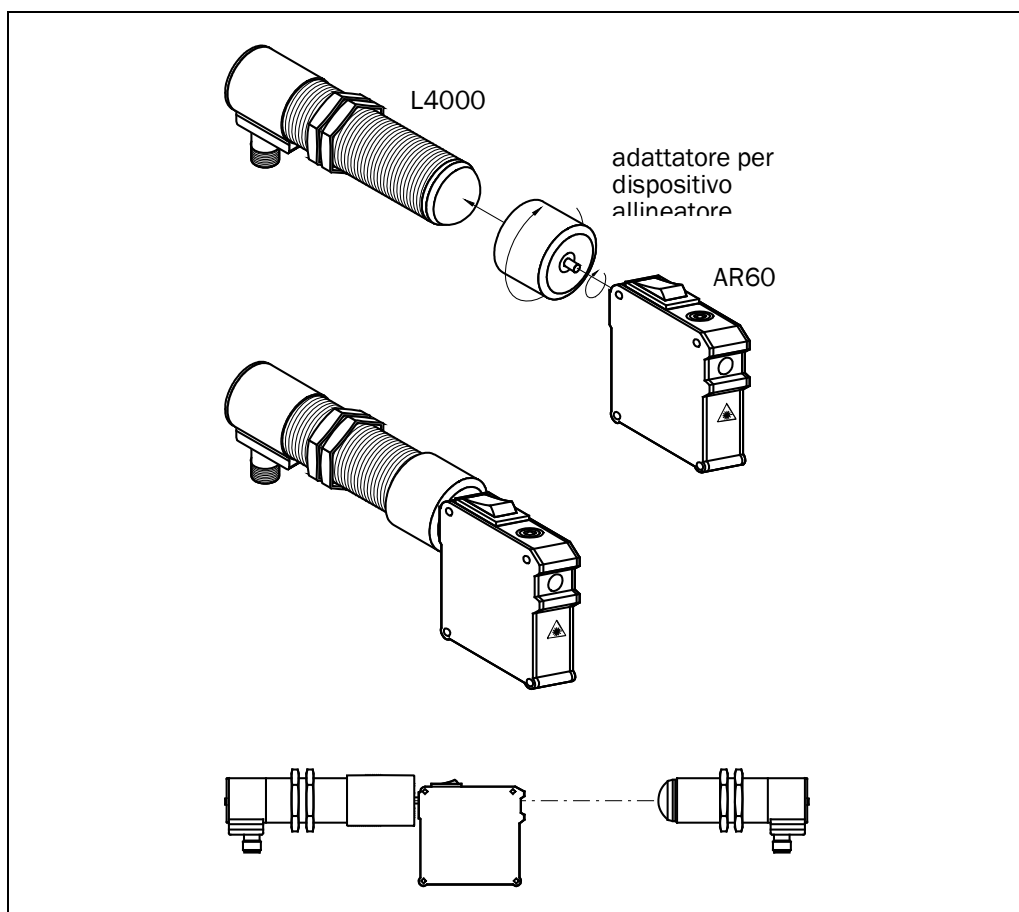
In caso di elevate potenze di trasmissione o di utilizzo di specchi deviatori il dispositivo allineatore laser AR60 facilita notevolmente l'allineamento.

- Avvitare l'adattatore al dispositivo AR60.

Sistema L4000

- Montare il dispositivo AR60 a monte del proiettore (avvitare).
- Inserire il dispositivo AR60
- Sul ricevitore applicare un cartoncino bianco o cartone con Scotchlite (nastro antiriflesso) (il fascio luminoso in tal modo si riconosce meglio)
- Allineare il proiettore in modo che il fascio di raggi laser colpisca il centro dell'ottica del ricevitore
- Fissare il proiettore in questa posizione
- Disinserire il dispositivo AR60
- Smontare il dispositivo AR60
- Attivare i sensori

Fig. 20: adattatore per dispositivo allineatore L4000 (M30) per AR60



6.3 Indicazioni sulla verifica

6.3.1 Verifiche preventive alla prima messa in servizio

Controllare il dispositivo di protezione come descritto qui di seguito e conformemente alle rispettive norme e prescrizioni vigenti.

Per verificare il corretto funzionamento, effettuare una prova come indicato al capitolo 6.3.2 “Verifiche giornaliere dell’efficacia del dispositivo di protezione”.

- Il numero del proiettore e quello del ricevitore devono coincidere tra loro; la distanza tra di essi non deve superare il valore massimo riportato nei Dati tecnici.
- È possibile accedere all’area di pericolo solo attraverso il campo protetto.
- Non deve essere possibile passare sopra, sotto o attorno al dispositivo di protezione.
- Verificate inoltre l’efficacia del dispositivo di protezione della macchina in tutti i modi operativi in essa impostabili secondo la lista di verifica (vedere capitolo 11.2 a pagina 450). Utilizzate questa lista di verifica come riferimento per la verifica preventiva alla prima messa in servizio.
- Assicurate che gli operatori della macchina protetta dal sistema L4000 vengano istruiti da persone qualificate del responsabile della sicurezza macchine prima di iniziare il lavoro. Il responsabile della sicurezza macchine ha la responsabilità di tale istruzione.

6.3.2 Verifiche giornaliere dell’efficacia del dispositivo di protezione

L’efficacia del dispositivo di protezione deve essere verificata quotidianamente o prima dell’inizio di ogni sessione di lavoro da personale autorizzato e qualificato mediante il corretto campione.

- Coprire completamente ogni raggio di luce tramite un campione non trasparente (diametro min. 30 mm) nelle seguenti posizioni:
 - direttamente a monte del proiettore
 - al centro di proiettore e ricevitore (o degli specchi deviatori)
 - immediatamente a monte del ricevitore
 - in caso di utilizzo di specchi deviatori immediatamente a monte e a valle dello specchio

Si dovrà ottenere il seguente risultato:

- sul ricevitore della barriera di sicurezza in questione non deve illuminarsi alcun LED

e

Sistema L4000

- sul dispositivo di rilevamento UE401 può accendersi solo il LED rosso
- e
- finché il raggio di luce è interrotto, non deve essere possibile creare alcuno stato pericoloso.



ATTENZIONE

Assenza di funzionamento qualora in fase di controllo si illumini il LED verde o giallo sul dispositivo di rilevamento UE401!

Se durante la verifica si illumina il LED verde o quello giallo – anche solo brevemente – non è più permesso lavorare con la macchina. In questo caso una persona qualificata dovrà verificare l'installazione del sistema L4000 (vedere capitolo 5).

- *Prima* di coprire ogni raggio di luce mediante un campione, verificare se ...
 - nel dispositivo di rilevamento UE401 con blocco al riavvio interno disattivato il LED verde si illumina.
 - nel dispositivo di rilevamento UE401 con blocco al riavvio interno attivato il LED giallo si illumina (“È necessario ripristinare”).

In caso contrario dovete innanzitutto portarla in questa condizione. Altrimenti la verifica non è significativa.

6.3.3 Regolarità della verifica da parte di personale qualificato

- Verificate l'impianto in conformità alle prescrizioni nazionali valide e entro i termini richiesti da esse. Questo serve a scoprire modifiche della macchina o manipolazioni sul dispositivo di protezione dopo la prima messa in servizio.
- Riverificare l'impianto in base alla lista di verifica in appendice in seguito a modifiche importanti su macchina o dispositivo di protezione o in seguito ad un nuovo equipaggiamento della barriera unidirezionale.

7 Cura e manutenzione

Il sistema L4000 non necessita di alcuna manutenzione. Le lenti dei sensori devono essere pulite regolarmente o in presenza di sporco.

Nota Evitare di graffiare le lenti o la formazione di gocce sulle lenti in quanto le proprietà ottiche potrebbero alterarsi.

➤ Non usate detergenti aggressivi.

➤ Non usate detergenti abrasivi.

Nota A causa della carica statica rimangono attaccati alla lente dei granelli di polvere. Potete attenuare questo effetto utilizzando per la pulizia il detergente antistatico per plastica (codice num. SICK 5 600 006) e il panno SICK per dispositivi ottici (codice num. SICK 4 003 353).

Pulire quindi la lente:

➤ Eliminare la polvere dalla lente con un pennello pulito e morbido.

➤ Passare poi sulla lente un panno umido pulito.

Nota Verificare dopo la pulizia la posizione di proiettore e ricevitore per assicurare che non sia possibile penetrare al disopra, al disotto o dietro il dispositivo di protezione.

➤ Verificate l'efficacia del dispositivo di protezione come descritto nel capitolo 6.3 "Indicazioni sulla verifica" a pagina 432.

8 Diagnostica delle anomalie

Questo capitolo descrive come riconoscere ed eliminare gli errori del sistema L4000.

8.1 Comportamento in caso di anomalia



ATTENZIONE

Nessun funzionamento se non è chiaro come intervenire!

Disattivate la macchina se non riuscite ad attribuire l'anomalia a una causa in modo univoco e se non sapete come eliminarla definitivamente.



ATTENZIONE

Test funzionale completo dopo l'eliminazione dell'errore!

Dopo l'eliminazione dell'errore effettuare un test funzionale completo conformemente al capitolo 6.3 "Indicazioni sulla verifica".

8.2 Supporto SICK

Se non riuscite ad eliminare un'anomalia con l'aiuto delle informazioni del capitolo presente, vi preghiamo di contattare la vostra sede SICK di riferimento.

8.3 Visualizzazione dello stato dei LED di diagnostica

Il presente capitolo illustra il significato dell'accensione dei LED e indica come reagire a tali segnali.

Tab. 8: visualizzazione di stato dei LED

Visualizzazione		Causa possibile	Come eliminare l'anomalia
● Giallo	Il LED giallo su UE401 si illumina	È necessario ripristinare	➤ Azionate il pulsante di ripristino.
○ Rosso e ○ Verde	Non si illumina né il LED rosso né il LED verde del UE401 o nessun LED.	La tensione di esercizio non c'è o è troppo bassa oppure Dispositivo è difettoso	➤ Verificate l'alimentazione di tensione e, accendetela se necessario. ➤ Sostituite il dispositivo.


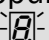
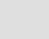
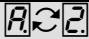

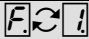
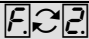

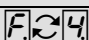
Visualizzazione		Causa possibile	Come eliminare l'anomalia
○ Aran- cione	LED del proiettore non è acceso	Pin 4 del proiettore collegato a +24 V o assenza di alimentazione del proiettore	➤ Verificate l'alimentazione di tensione e, accendetela se necessario.
	Il LED proiettore si illumina a metà dell'intensità	Pin 4 del proiettore collegato a UE401	
● Aran- cione	Il LED proiettore si illumina a piena intensità	Pin 4 del proiettore non collegato (per l'allineamento di proiettore e ricevitore; il proiettore proietta a piena intensità)	
○ Giallo	LED del ricevitore non è acceso	Raggio del proiettore interrotto o assenza di alimentazione del ricevitore	➤ Verificate l'alimentazione di tensione e, accendetela se necessario.
	☀ Giallo	LED lampeggiante	
	● Giallo	LED acceso	Ricevitore allineato correttamente al proiettore, riceve il segnale del proiettore

Sistema L4000


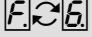
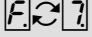


8.4 Visualizzazione delle anomalie con visualizzazione a 7 segmenti

Il capitolo presente spiega cosa significano le anomalie indicate dalla visualizzazione a 7 segmenti e come potete reagire ad esse.

Tab. 9: visualizzazione delle anomalie con visualizzazione a 7 segmenti

Visualizzazione	Causa possibile	Come eliminare l'anomalia
 oppure 	Errore di controllo dei contattori esterni (Il lampeggio segnala che il blocco al riavvio interno non è attivo.)	<ul style="list-style-type: none"> ➤ Verificare i contattori o i dispositivi di comando e il relativo cablaggio ed eliminare l'eventuale errore di cablaggio. ➤ Se viene visualizzato  spegnete e riaccendete il dispositivo.
	Configurazione dei sensori collegati non valida	<ul style="list-style-type: none"> ➤ Verificare i collegamenti dei sensori al dispositivo di comando. ➤ Spegnete e riaccendete il dispositivo.
	Errore di sistema	<ul style="list-style-type: none"> ➤ Sostituire il dispositivo di rilevamento UE401.
	Sovracorrente ¹⁾ all'uscita di comando 1	<ul style="list-style-type: none"> ➤ Verificare il contattore o i dispositivi di comando. Cambiateli se necessario. ➤ Verificate se il cablaggio presenta un corto circuito verso 0 V. ➤ Spegnete e riaccendete il dispositivo.
	Corto circuito ¹⁾ all'uscita di comando 1	<ul style="list-style-type: none"> ➤ Controllate se il cablaggio presenta un corto circuito verso 24 V. ➤ Spegnete e riaccendete il dispositivo.
	Corto circuito ¹⁾ all'uscita di comando 1	<ul style="list-style-type: none"> ➤ Controllate se il cablaggio presenta un corto circuito verso 0 V. ➤ Spegnete e riaccendete il dispositivo.
	Sovracorrente ¹⁾ all'uscita di comando 2	<ul style="list-style-type: none"> ➤ Verificare il contattore o i dispositivi di comando. Cambiateli se necessario. ➤ Verificate se il cablaggio presenta un corto circuito verso 0 V. ➤ Spegnete e riaccendete il dispositivo.

¹⁾ Viene solo riconosciuto in caso di uscite di comando (OSSD) inserite.

Visualizzazione	Causa possibile	Come eliminare l'anomalia
	Corto circuito ¹⁾ all'uscita di comando 2	<ul style="list-style-type: none"> ➤ Controllate se il cablaggio presenta un corto circuito verso 24 V. ➤ Spegnete e riaccendete il dispositivo.
	Corto circuito ¹⁾ all'uscita di comando 2	<ul style="list-style-type: none"> ➤ Controllate se il cablaggio presenta un corto circuito verso 0 V. ➤ Spegnete e riaccendete il dispositivo.
	Corto circuito ¹⁾ tra uscita di comando 1 e 2	<ul style="list-style-type: none"> ➤ Controllate il cablaggio ed eliminate il guasto. ➤ Spegnete e riaccendete il dispositivo.
	Configurazione errata o modificata	<ul style="list-style-type: none"> ➤ Verificare la configurazione (numero di sensori, modi operativi) del sistema. ➤ Spegnete e riaccendete il dispositivo. ➤ Dopo l'eliminazione dell'errore effettuare un test funzionale completo conformemente al capitolo 6.3 "Indicazioni sulla verifica".
	Tensione di alimentazione troppo bassa	<ul style="list-style-type: none"> ➤ Controllate la tensione di alimentazione e l'alimentatore. Cambiate gli eventuali componenti difettosi. ➤ Spegnete e riaccendete il dispositivo.

Sistema L4000

9 Dati tecnici

9.1 Scheda tecnica dispositivo di rilevamento UE401

Tab. 10: dati tecnici
dispositivo di rilevamento
UE401

	Minimo	Tipico	Massimo
Tensione di alimentazione ²⁾	19,2 V cc	24 V cc	28,8 V cc
Ondulazione residua			5 V _{SS}
Potenza assorbita ³⁾			3,6 W a 28,8 V
Classe di protezione	III		
Tipo	Tipo 4 (IEC 61496-1)		
Temperatura di funzionamento	-20 °C		+55 °C
Umidità dell'aria (senza condensa)	15 %		95 %
Temperatura di immagazzinaggio	-25 °C		+75 °C
Tipo di protezione	IP 20		
Visualizzazioni	LED verde (ACCESO), LED rosso (SPENTO), LED giallo (pulsante di ripristino per blocco al riavvio), display a 7 segmenti (segnalazione di errore)		
Tempo d'inserzione dopo l'applicazione della tensione d'alimentazione			2,5 s
Tempo di risposta	13 ms		30 ms
Tempo di accensione	23 ms		37 ms
Tempo di spegnimento ⁴⁾	120 ms		
Morsettiere	Morsetti a vite codificati intercambiabili		
Sezione del cavo	0,25 mm ²		2,5 mm ²
Lunghezze cavi	Max. 100 m tra box, proiettore, ricevitore e fonti di segnale, sezione min. 0,25 mm ²		

²⁾ L'alimentazione esterna di tensione ai dispositivi deve compensare una breve mancanza di rete fino a 20 ms in conformità a EN 60204. Degli alimentatori idonei possono essere ordinati presso la SICK come accessori (Siemens serie 6 EP 1).

³⁾ Senza corrente di commutazione uscite di comando.

⁴⁾ In caso di interventi della durata inferiore a 100 ms.

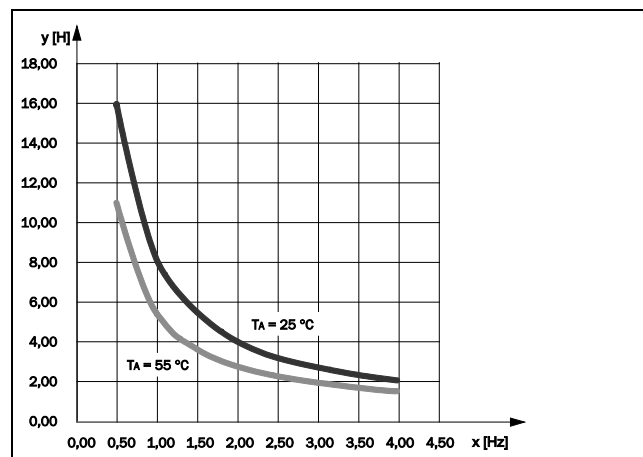
	Minimo	Tipico	Massimo
Ingressi ⁶⁾	Pulsante di ripristino Controllo dei contattori esterni Disattivare pulsante di ripristino Disattivare il controllo dei contattori esterni 4 ingressi ricevitore		
Uscite ⁶⁾	4 uscite proiettore		
Uscite di comando OSSD	2 semiconduttori PNP, protetti da corto circuiti ⁵⁾ , e con controllo di corto circuito fra le stesse		
Tensione di commutazione ⁶⁾ HIGH (attiva, U_{eff})	17,5 V	24 V	28,8 V
Tensione di commutazione ⁶⁾ LOW (inattiva)			1,3 V
Corrente di commutazione			0,5 A
Corrente di fuga ⁷⁾			0,3 mA
Carico capacitivo			2,2 μ F
Sequenza di commutazione	Dipende dal carico induttivo		
Carico induttivo ⁸⁾			1,9 H

⁵⁾ Vale per tensioni in aree tra -30 V e +30 V.

⁶⁾ In conformità a IEC 61131-2.

⁷⁾ In caso di errore (interruzione della linea 0 V) scorrerà al massimo la corrente di fuga nella linea OSSD. L'elemento di comando collegatogli deve riconoscere questo stato LOW. Un PLC (Programmable Logic Controller) sicuro deve riconoscere questo stato.

⁸⁾ Se la sequenza di commutazione è minima l'induttività max. di carico ammessa è maggiore.



Sistema L4000

	Minimo	Tipico	Massimo
Dati di impulsi test ⁹⁾			
Ampiezza di impulsi test	200 μ s	250 μ s	450 μ s
Frequenza degli impulsi test	2 1/s	2,5 1/s	3 1/s
Resistenza di linea permessa tra dispositivo e carico ¹⁰⁾			10 Ω
Ingresso controllo dei contattori esterni (EDM)			
Tempo di caduta consentito (contattori)		350 ms	
Coppia di serraggio consentita (contattori)		420 ms	
Ingresso dispositivi di azionamento (pulsante di ripristino)			
Tempo di azionamento del dispositivo di azionamento		50 ms	
Resistenza agli urti	10 g, 16 ms (IEC 60068-2-27)		
Limite di fatica	5 g, 10-55 Hz (IEC 60068-2-6)		
Fissaggio contenitore	Fissaggio rapido su barra di protezione 35 mm (DIN EN 50022)		
Peso		160 g	

⁹⁾ Le uscite in stato attivo vengono controllate ciclicamente (commutazione LOW breve). Selezionando gli elementi di comando da connettere, dovete assicurarvi che gli impulsi di test con i parametri sopraindicati non provochino una disattivazione.

¹⁰⁾ Limitate a questo valore la resistenza di linea dei singoli fili verso il dispositivo di comando collegato. Viene così riconosciuto in modo sicuro un corto circuito tra le uscite. (Osservate inoltre l'EN 60204 Equipaggiamenti Elettrici per Macchine, parte 1: Requisiti generali.)

9.2 Scheda tecnica proiettore/ricevitore L400

Tab. 11: dati tecnici
proiettore/ricevitore L400

	Minimo	Tipico	Massimo
Tensione di alimentazione	19,2 V cc	24 V cc	28,8 V cc
Assorbimento di corrente			60 mA ¹¹⁾ (proiettore) 30 mA (ricevitore)
Classe di prot. elettrica	III		
Tipo	Tipo 4 (IEC 61496-1) ¹²⁾		
Livello di Integrità della Sicurezza ¹³⁾	SIL3 (IEC 61508, IEC 62061)		
Categoria	Categoria 4 (EN ISO 13849-1)		
Performance Level ¹³⁾	PL d (EN ISO 13849-1)		
PFHd (probabilità media di un malfunzionamento pericoloso all'ora)	$2,9 \times 10^{-10}$		
T _M (durata di utilizzo)	20 anni (EN ISO 13849)		
Lunghezza d'onda		660 nm (rosso)	
Angolo di riflessione/ angolo di ricezione			±2,5°
Diametro (ottica)		12 mm	
Distanza proiettore- ricevitore			
Sensore con ottica assiale	0 m ... 10 m	0 m ... 16 m	
Sensore con ottica radiale	0 m ... 5 m	0 m ... 7 m	
Temperatura di funzionamento	-20 °C		+55 °C
Umidità dell'aria (senza condensa)	15 %		95 %
Temperatura di immagazzinaggio	-25 °C		+75 °C
Materiale del contenitore	Plastica o ottone nichelato		

¹¹⁾ Per proiezione continua (ossia allineamento, pin 4 del proiettore non collegato).

¹²⁾ Solo in connessione al dispositivo di rilevamento UE401.

¹³⁾ Per informazioni più dettagliate sull'impostazione esatta della vostra macchina, o del vostro impianto, preghiamo di contattare la vostra sede SICK di riferimento.

Sistema L4000

	Minimo	Tipico	Massimo
Ottica	Plastica		
Tipo di protezione	IP 67		
Tempo di risposta		LOW → HIGH: 0,4 ms HIGH → LOW: 0,6 ms	
Segnale di ingresso (solo proiettore)	HIGH: emissione inattiva LOW o interrotta: emissione attiva		
Segnale di uscita (solo ricevitore)	HIGH: raggio di luce interrotto LOW: raggio di luce libero		
Resistenza agli urti	10 g, 16 ms (IEC 60068-2-27)		
Limite di fatica	5 g, 10-55 Hz (IEC 60068-2-6)		
Peso (plastica/metallo)		30/67 g	

9.3 Scheda tecnica proiettore/ricevitore L4000

Tab. 12: dati tecnici
proiettore/ricevitore
L4000

	Minimo	Tipico	Massimo
Tensione di alimentazione	19,2 V cc	24 V cc	28,8 V cc
Assorbimento di corrente			60 mA ¹⁴⁾ (proiettore) 30 mA (ricevitore)
Classe di prot. elettrica	III		
Tipo	Tipo 4 (IEC 61496-1) ¹⁵⁾		
Livello di Integrità della Sicurezza ¹⁶⁾	SIL3 (IEC 61508, IEC 62061)		
Categoria	Categoria 4 (EN ISO 13849-1)		
Performance Level ¹⁶⁾	PL d (EN ISO 13849-1)		
PFHd (probabilità media di un malfunzionamento pericoloso all'ora)	$2,9 \times 10^{-10}$		
T _M (durata di utilizzo)	20 anni (EN ISO 13849)		
Lunghezza d'onda		660 nm (rosso)	
Angolo di riflessione/ angolo di ricezione			±2,5°
Diametro (ottica)		26 mm	
Dist. proiettore-ricevitore	0 m ... 60 m	0 m ... 84 m	
Temperatura di funzionamento	-20 °C		+55 °C
Umidità dell'aria (senza condensa)	15 %		95 %
Temperatura di immagazzinaggio	-25 °C		+75 °C
Materiale del contenitore	Ottone nichelato		
Ottica	Vetro		
Tipo di protezione	IP 67		

¹⁴⁾ Per proiezione continua (ossia allineamento, pin 4 del proiettore non collegato).

¹⁵⁾ Solo in connessione al dispositivo di rilevamento UE401.

¹⁶⁾ Per informazioni più dettagliate sull'impostazione esatta della vostra macchina, o del vostro impianto, preghiamo di contattare la vostra sede SICK di riferimento.

Sistema L4000

	Minimo	Tipico	Massimo
Tempo di risposta		LOW → HIGH: 0,4 ms HIGH → LOW: 0,6 ms	
Segnale di ingresso (solo proiettore)	HIGH: emissione inattiva LOW o interrotta: emissione attiva		
Segnale di uscita (solo ricevitore)	HIGH: raggio di luce interrotto LOW: raggio di luce libero		
Resistenza agli urti	10 g, 16 ms (IEC 60068-2-27)		
Limite di fatica	5 g, 10-55 Hz (IEC 60068-2-6)		
Peso		212 g	

10 Dati di ordinazione

10.1 Dispositivo di rilevamento UE401

Tab. 13: codice numerico dispositivo di rilevamento UE401

Componenti	Tipo	Appendice	Codice num.
UE401, unità di rilevamento	UE401-A0010	Fig. 21	6 027 343

10.2 Sensori L4000 e L400

Tab. 14: codici numerici sensori L4000 e L400

Componenti	Tipo	Appendice	Codice num.
L4000, M30 × 1,5, contenitore in metallo, potenza di trasmissione 84 m, ottica assiale, connettore M12, 4 poli, ad angolo	Proiettore	L40S-33MA2A	Fig. 22 6 027 335
	Ricevitore	L40E-33MA2A	Fig. 22 6 027 336
Sensori L400, M18 × 1, connettore M12, 4 poli, rettilinei	Proiettore, contenitore in plastica, potenza di trasmissione 16 m, ottica assiale	L40S-21KA1A	Fig. 23 6 027 337
	Ricevitore, contenitore in plastica, potenza di trasmissione 16 m, ottica assiale	L40E-21KA1A	Fig. 23 6 027 338
	Proiettore, contenitore in metallo, potenza di trasmissione 16 m, ottica assiale	L40S-21MA1A	Fig. 23 6 027 339
	Ricevitore, contenitore in metallo, potenza di trasmissione 16 m, ottica assiale	L40E-21MA1A	Fig. 23 6 027 340
	Proiettore, contenitore in metallo, potenza di trasmissione 7 m, ottica radiale	L40S-11MA1A	Fig. 24 6 027 341
	Ricevitore, contenitore in metallo, potenza di trasmissione 7 m, ottica radiale	L40E-11MA1A	Fig. 24 6 027 342

Sistema L4000

10.3 Specchi deviatori

Tab. 15: codici numerici specchi deviatori

Componenti	Tipo	Appendice	Codice num.
Specchio deviatore PNS 105-1		Fig. 29	1 004 076
Specchio deviatore PSK 1		Fig. 30	1 005 229
Supporto per specchio deviatore PSK 1		Fig. 31	2 009 292
Fissaggio a molla PSK 1		Fig. 32	2 012 473
Specchio deviatore PSK 45		Fig. 33	5 306 053

10.4 Accessori

Tab. 16: codici numerici degli accessori

Componenti	Tipo	Appendice	Codice num.
Montaggio			
Squadretta di fissaggio M18	BEF-M18	Fig. 25	5 308 446
Squadretta di fissaggio M30	BEF-WN-M30	Fig. 26	5 308 445
Supporto di fissaggio M30, orientabile, con filettatura di fissaggio M6 assiale	BEF-HA-M30A	Fig. 27	5 311 527
Supporto di fissaggio M30, orientabile, con filettatura di fissaggio M6 radiale	BEF-HA- M30R	Fig. 28	5 311 528
Adattatore per dispositivo allineatore per L4000, M30		Fig. 34	5 311 529
Morsettiera di ricambio, 4 pezzi			6 025 841

Componenti	Tipo	Appen- dice	Codice num.
Linee di allacciamento			
Presa elettrica M12, 4 poli, dritta	DOS-1204-G		6 007 302
Presa elettrica M12, 4 poli, ad angolo	DOS-1204-W		6 007 303
Presa elettrica M12, 4 poli, dritta, linea 2 m, PVC	DOL-1204- G02M		6 009 382
Presa elettrica M12, 4 poli, dritta, linea 5 m, PVC	DOL-1204- G05M		6 009 866
Presa elettrica M12, 4 poli, dritta, linea 10 m, PVC	DOL-1204- G10M		6 010 543
Presa elettrica M12, 4 poli, dritta, linea 15 m, PVC	DOL-1204- G15M		6 010 753
Presa elettrica M12, 4 poli, ad angolo, linea 2 m, PVC	DOL-1204- W02M		6 009 383
Presa elettrica M12, 4 poli, ad angolo, linea 5 m, PVC	DOL-1204- W05M		6 009 867
Presa elettrica M12, 4 poli, ad angolo, linea 10 m, PVC	DOL-1204- W10M		6 010 541
Presa elettrica M12, 4 poli, dritta, linea 5 m, PUR	DOL-1204- G05MB		7 902 084
Presa elettrica M12, 4 poli, ad angolo, linea 5 m, PUR	DOL-1204- W05MB		7 902 085
Spina elettrica M12, 4 poli, dritta, confezionabile	STE-1204-G		6 009 932

11 Appendice A

11.1 Conformità e certificati

Su www.sick.com si trovano le dichiarazioni di conformità, i certificati e le istruzioni per l'uso attuali del prodotto. A tale scopo immettere il codice articolo del prodotto nel campo di ricerca (per il cod. articolo: vedere la dicitura della targhetta di tipo nel campo "P/N" oppure "Ident. no.").

11.1.1 Dichiarazione di conformità UE

Estratto

Il sottoscritto, in qualità di rappresentante del costruttore, dichiara con la presente che il prodotto è conforme alle disposizioni della/e seguente/i direttiva/e UE (comprese tutte le modifiche applicabili) e che si basa sulle norme e/o specifiche tecniche indicate nella Dichiarazione di conformità UE.

- ROHS DIRECTIVE 2011/65/EU
- EMC DIRECTIVE 2014/30/EU
- MACHINERY DIRECTIVE 2006/42/EC

11.1.2 Dichiarazione di conformità GB

Estratto

The undersigned, representing the following manufacturer herewith declares that this declaration of conformity is issued under the sole responsibility of the manufacturer. The product of this declaration is in conformity with the provisions of the following relevant UK Statutory Instruments (including all applicable amendments), and the respective standards and/or technical specifications have been used as a basis.

- Restriction of the Use of Certain Hazardous Substances in Electrical and Electronic Equipment Regulations 2012
- Electromagnetic Compatibility Regulations 2016
- Supply of Machinery (Safety) Regulations 2008

11.2 Lista di verifica per il costruttore

SICK

Lista di verifica destinata a costruttori/equipaggiatori per l'installazione di dispositivi elettrosensibili di protezione (ESPE)

I dati relativi ai punti trattati in seguito devono essere a disposizione per lo meno alla prima messa in funzione, dipendono tuttavia dal tipo di applicazione di cui il costruttore/equipaggiatore è tenuto a verificare i requisiti.

Consigliamo di conservare accuratamente la presente lista di verifica, ovvero di custodirla assieme alla documentazione della macchina, affinché possa servire da riferimento per i controlli periodici.

- | | |
|---|---|
| 1. Sono state rispettate le prescrizioni di sicurezza ai sensi delle direttive/norme valide per la macchina? | Sì <input type="checkbox"/> No <input type="checkbox"/> |
| 2. Le direttive e le norme applicate sono riportate nella dichiarazione di conformità? | Sì <input type="checkbox"/> No <input type="checkbox"/> |
| 3. Il dispositivo di protezione corrisponde alle caratteristiche richieste PL/SIL e PFHd ai sensi di EN ISO 13849-1/IEC 62061 e alla tipologia richiesta ai sensi di IEC 61496-1? | Sì <input type="checkbox"/> No <input type="checkbox"/> |
| 4. Corpo e mani accedono all'area/al punto di pericolo soltanto attraverso il campo protetto ESPE? | Sì <input type="checkbox"/> No <input type="checkbox"/> |
| 5. Sono state adottate misure che nella messa in sicurezza della zona di pericolo/dei punti pericolosi impediscono una permanenza non protetta in tale area (protezione meccanica contro l'accesso dal retro) oppure sorvegliano la sosta (dispositivi di protezione) e non possono essere rimosse? | Sì <input type="checkbox"/> No <input type="checkbox"/> |
| 6. Sono prese ulteriori misure di protezione meccaniche per impedire l'accesso delle mani dall'alto, dal basso e dal retro, ed è assicurato che questi dispositivi non possano essere manipolati? | Sì <input type="checkbox"/> No <input type="checkbox"/> |
| 7. È stato verificato il valore del tempo massimo di arresto oppure del tempo di arresto totale della macchina, indicato e riportato (sulla macchina e/o nei documenti della macchina)? | Sì <input type="checkbox"/> No <input type="checkbox"/> |
| 8. Viene rispettata la distanza minima necessaria tra l'ESPE dal punto pericoloso più vicino? | Sì <input type="checkbox"/> No <input type="checkbox"/> |
| 9. I dispositivi ESPE sono fissati a regola d'arte e sono stati protetti contro gli spostamenti involontari dopo essere stati registrati? | Sì <input type="checkbox"/> No <input type="checkbox"/> |
| 10. Le misure di protezione contro le scosse elettriche sono efficaci (classe di protezione)? | Sì <input type="checkbox"/> No <input type="checkbox"/> |
| 11. Sussiste il dispositivo di azionamento che comanda il ripristino del dispositivo di protezione (ESPE), ossia che comanda il riavvio della macchina, ed è installato ai sensi delle normative? | Sì <input type="checkbox"/> No <input type="checkbox"/> |
| 12. Le uscite degli ESPE (OSSD) sono integrate relativamente alle caratteristiche richieste PL/SIL e PFHd ai sensi di EN ISO 13849-1/IEC 62061 e l'integrazione corrisponde agli schemi elettrici? | Sì <input type="checkbox"/> No <input type="checkbox"/> |
| 13. La funzione di protezione è controllata in base alle indicazioni sulla verifica di questa documentazione? | Sì <input type="checkbox"/> No <input type="checkbox"/> |
| 14. Le funzioni di protezione indicate sono efficaci in qualsiasi modalità operativa indicata? | Sì <input type="checkbox"/> No <input type="checkbox"/> |
| 15. I dispositivi di comando controllati dall'ESPE, p. es. contattori esterni, valvole, vengono sorvegliati? | Sì <input type="checkbox"/> No <input type="checkbox"/> |
| 16. L'ESPE agisce durante la durata complessiva dello stato pericoloso? | Sì <input type="checkbox"/> No <input type="checkbox"/> |
| 17. Uno stato pericoloso attivato si ferma quando l'ESPE viene spento/disinserito, se si cambia da un modo operativo a un altro o se si cambia dispositivo di protezione? | Sì <input type="checkbox"/> No <input type="checkbox"/> |
| 18. L'etichetta con le indicazioni per il controllo giornaliero è affissa in modo ben visibile all'operatore? | Sì <input type="checkbox"/> No <input type="checkbox"/> |

La presente lista di verifica non sostituisce l'intervento di una persona qualificata per la prima messa in servizio e per il controllo regolare da effettuare.

Sistema L4000

11.3 Indice delle tabelle

Tab. 1:	visualizzazione LED sul dispositivo di rilevamento UE401.....	408
Tab. 2:	visualizzazione LED sui sensori.....	409
Tab. 3:	altezza dei raggi da terra.....	414
Tab. 4:	potenze di trasmissione in caso di utilizzo di specchi deviatori.....	420
Tab. 5:	occupazione dei morsetti UE401.....	425
Tab. 6:	cablaggio dei contatti dei sensori	428
Tab. 7:	visualizzazioni durante il ciclo di accensione	429
Tab. 8:	visualizzazione di stato dei LED	435
Tab. 9:	visualizzazione delle anomalie con visualizzazione a 7 segmenti.....	437
Tab. 10:	dati tecnici dispositivo di rilevamento UE401	439
Tab. 11:	dati tecnici proiettore/ricevitore L400.....	442
Tab. 12:	dati tecnici proiettore/ricevitore L4000	444
Tab. 13:	codice numerico dispositivo di rilevamento UE401	446
Tab. 14:	codici numerici sensori L4000 e L400	446
Tab. 15:	codici numerici specchi deviatori.....	447
Tab. 16:	codici numerici degli accessori	447

11.4 Indice delle figure

Fig. 1:	rappresentazione schematica del sistema L4000.....	406
Fig. 2:	dispositivo di rilevamento UE401	408
Fig. 3:	sensore L400 con ottica assiale, la linea mediana corrisponde all'asse del raggio	409
Fig. 4:	sensore L400 con ottica radiale, asse del raggio 90°	410
Fig. 5:	sensore L4000 con ottica assiale, la linea mediana corrisponde all'asse del raggio	410
Fig. 6:	protezione di accesso con sistema L4000	411
Fig. 7:	distanza di sicurezza S dal raggio luminoso	413
Fig. 8:	distanza minima da superfici riflettenti	416
Fig. 9:	distanza a in connessione alle potenze di trasmissione L400 e L4000	416
Fig. 10:	protezione di un'area di pericolo con sensori L4000/L400 in cascata.....	417
Fig. 11:	montaggio di due sistemi L4000	418
Fig. 12:	dispositivo di rilevamento UE401	419

Fig. 13: esempio di aree di pericolo con protezione multilaterale	421
Fig. 14: esempio di protezione di accesso a due raggi con sistema L4000/L400 e specchi deviatori.....	421
Fig. 15: esempio di cablaggio del sistema L4000	424
Fig. 16: esempio di connessione dei sensori L400/L4000 in cascata.....	425
Fig. 17: connessione degli organi di comando al controllo dei contattori esterni (EDM).....	426
Fig. 18: connessione del pulsante di ripristino	427
Fig. 19: cablaggio dei contatti dei sensori L4000, L400	428
Fig. 20: adattatore per dispositivo allineatore L4000 (M30) per AR60	431
Fig. 21: UE401, dispositivo di rilevamento.....	Appendice B
Fig. 22: sensore L4000	Appendice B
Fig. 23: sensore L400, ottica assiale	Appendice B
Fig. 24: sensore L400, ottica radiale	Appendice B
Fig. 25: squadretta di fissaggio M18.....	Appendice B
Fig. 26: squadretta di fissaggio M30.....	Appendice B
Fig. 27: supporto di fissaggio M30, orientabile, con filettatura di fissaggio M6 assiale	Appendice B
Fig. 28: supporto di fissaggio M30, orientabile, con filettatura di fissaggio M6, radiale.....	Appendice B
Fig. 29: specchio deviatore PNS 105-1.....	Appendice B
Fig. 30: specchio deviatore PSK 1.....	Appendice B
Fig. 31: supporto per specchio deviatore PSK 1.....	Appendice B
Fig. 32: fissaggio a molla per PSK 1.....	Appendice B
Fig. 33: specchio deviatore PSK 45	Appendice B
Fig. 34: adattatore per dispositivo allineatore	Appendice B

Inhoud

1	Over dit document	455
1.1	De functie van dit document	455
1.2	Doelgroep.....	455
1.3	Geldigheidsgebied	455
1.4	Informatiediepte	456
1.5	Gebruikte afkortingen.....	456
1.6	Begripsbepalingen, gebruikte symbolen	457
2	De veiligheid	458
2.1	Vakkundig personeel	458
2.2	Toepassingsgebieden van het apparaat	458
2.3	Doelmatig gebruik.....	459
2.4	Algemene veiligheidsinstructies en veiligheidsmaatregelen.....	459
2.5	Milieubewust gedrag	460
3	Productbeschrijving	461
3.1	Bijzondere eigenschappen	461
3.2	Werking van het apparaat	461
3.2.1	Herstartblokkering.....	462
3.2.2	Relaiscontrole (EDM)	463
3.3	Opbouw en functie.....	464
3.4	Voorbeeld van een toepassingsgebied	467
4	Montage	468
4.1	Vorbereiding van de montage	468
4.1.1	Veiligheidsafstand bij toegangsbeveiligingen	468
4.1.2	De minimumafstand ten opzichte van reflecterende oppervlakken.....	472
4.1.3	Meervoudige beveiliging	473
4.1.4	Wederzijdse beïnvloeding van ruimtelijk nabije systemen.....	474
4.2	Montage van het veiligheids-verwerkingseenheid UE401	475
4.3	Montage van de sensoren L4000, L400	476
4.3.1	Hoekspiegel	477
5	Elektro-installatie	478
5.1	Belangrijke instructies voor de installatie	478
5.2	Relaiscontrole (EDM).....	482
5.3	Resetknop.....	483
5.4	Bezetting van de sensorcontacten	484
6	Ingebruikname.....	485
6.1	Volgorde van de weergaven tijdens het inschakelen.....	485

L4000-systeem

6.2	Het afstellen van de zender en de ontvanger.....	485
6.3	Controle-instructies	487
6.3.1	Controles vóór de eerste ingebruikname.....	487
6.3.2	Dagelijkse controles van de werking van de veiligheidsvoorziening	488
6.3.3	Regelmatige controle van de veiligheidsvoorziening door een expert.....	489
7	Reinigen.....	490
8	Foutdiagnose.....	491
8.1	Wat te doen in geval van een fout?	491
8.2	SICK-ondersteuning	491
8.3	Statusweergave van de diagnose-LED's.....	491
8.4	Foutmeldingen op het 7-segment-display	493
9	Technische gegevens	495
9.1	Gegevensblad veiligheids-verwerkingseenheid UE401	495
9.2	Gegevensblad L400 zender/ontvanger.....	498
9.3	Gegevensblad L4000 zender/ontvanger	499
10	Bestelgegevens.....	501
10.1	Veiligheids-verwerkingseenheid UE401	501
10.2	L4000- en L400-sensoren	501
10.3	Hoekspiegel.....	502
10.4	Toebehoren	502
11	Bijlage A	504
11.1	Conformiteiten en certificaten	504
11.1.1	EU-verklaring van overeenstemming	504
11.1.2	UK-verklaring van overeenstemming.....	504
11.2	Controlelijst voor de fabrikant.....	505
11.3	Register van tabellen	506
11.4	Register van afbeeldingen	506
12	Bijlage B	679

1 Over dit document

Lees dit hoofdstuk a.u.b. zorgvuldig door, voordat u met deze bedieningshandleiding en het foto-elektrische beveiligingssysteem L4000, vanaf nu L4000-systeem genoemd, gaat werken.

1.1 De functie van dit document

Deze bedieningshandleiding helpt *het technische personeel van de machinefabrikant resp. de exploitant van de machine* bij de montage, de configuratie, de elektro-installatie, de ingebruikname en bij het gebruik van en het verrichten van onderhoud aan L4000-systeem.

Deze bedieningshandleiding is *geen* leidraad voor het bedienen van de machine waarin de L4000-systeem ingebouwd is of wordt. Informatie daarover vindt u in de bedieningshandleiding van de machine.

1.2 Doelgroep

Deze bedieningshandleiding is bedoeld voor de *planners, ontwikkelaars en exploitanten* van installaties die met één L4000-systeem moeten worden beveiligd. Zij is tevens bedoeld voor personen die de L4000-systeem in een machine inbouwen, ze voor het eerst in gebruik nemen of er onderhoud aan verrichten.

1.3 Geldigheidsgebied

Dit document is een origineel document.

Opmerking Deze gebruiksaanwijzing geldt voor het L4000-systeem met één van de volgende typeplaatje-gegevens in het veld *Operating Instructions* van de analyse-eenheid UE401:

- 8010009/TI69
- 8010009/YTA2
- 8010009/1HGT
- 8010009/1K06

1.4 Informatiediepte

Deze bedieningshandleiding bevat de volgende informatie over het L4000-systeem:

- Montage
- Elektro-installatie
- Ingebruikname en configuratie
- Toepassing
- Foutdiagnose en fouten verhelpen
- Artikelnummers
- Conformiteit en goedkeuring
- Reinigen

Bovendien is voor de planning en het gebruik van veiligheidsvoorzieningen als het L4000-systeem technische vakkennis vereist, die niet in dit document verstrekt wordt.

U dient zich altijd te houden aan de overheids- en wettelijke voorschriften als u de L4000-systeem gebruikt.

Algemene informatie over de ongevallenpreventie met behulp van opto-elektronische veiligheidsvoorzieningen vindt u in de brochure „Safe Machines with opto-electronic protective devices“.

Opmerking Kijk tevens op de SICK-homepage op het Internet bij www.sick.com

Daar vindt u:

- voorbeelden van toepassingen
- Deze bedieningshandleiding in diverse talen (kunt ze op het scherm oproepen of uitprinten)
- Certificaten over de ontwerptypekeuring, de EU-conformiteitsverklaring en andere documenten

1.5 Gebruikte afkortingen

- EDM** External device monitoring = relaiscontrole
- ESPE** Electro-sensitive protective equipment = foto-elektrische beveiliging
- LED** Light emitting diode = lampdiode
- OSSD** Output signal switching device = signaaluitgang, die de veiligheidsstroomkring aanstuurt

1.6 Begripsbepalingen, gebruikte symbolen

Advies Adviezen helpen u bij het nemen van beslissingen voor de toepassing van een functie of een technische maatregel.

Opmerking Opmerkingen geven informatie over bijzonderheden van het apparaat.



Displayweergaven geven de toestand van het 7-segment-display van het veiligheids-verwerkingseenheid UE401 weer:



Constante weergave van tekens, bijv. U



Knipperende weergave van tekens, bijv. 8



Afwisselende weergave van tekens, bijv. L en 5

● **Rood**, ● **Geel**,
○ **Groen**

LED-symbolen beschrijven de toestand van een diagnose-LED. Voorbeelden:

● **Rood** De rode LED brandt constant.

● **Geel** Gele LED knippert.

○ **Groen** De groene LED is uit.

➤ **Handel ...**

Handelingsinstructies worden aangegeven met een pijl. Lees de handelingsinstructies zorgvuldig en volg ze stipt op.



LET OP



Waarschuwing!

Een waarschuwing wijst u op concrete of potentiële gevaren. Dit ter voorkoming van ongevallen.

Lees de waarschuwingen zorgvuldig en volg ze stipt op.



Zender en ontvanger

Op afbeeldingen en aansluittekeningen betekent het symbool  de zender en het symbool  de ontvanger.

Het begrip „Gevaarlijke situatie“

Op de afbeeldingen in dit document wordt de „Gevaarlijke situatie“ (standaardbegrip) van de machine altijd als beweging van een machine-onderdeel aangegeven. In de praktijk kunnen er verschillende gevaarlijke situatie optreden:

- bewegingen van de machine
- onderdelen die onder stroom staan
- zichtbare of onzichtbare straling
- een combinatie van meerdere gevaren tegelijk

2 De veiligheid

Dit hoofdstuk is er voor uw eigen persoonlijke veiligheid en voor de veiligheid van de operator van de installatie.

- Lees dit hoofdstuk a.u.b. grondig door voordat u met de L4000-systeem of met de machine gaat werken die met de L4000-systeem wordt beveiligd.

2.1 Vakkundig personeel

Het L4000-systeem mag uitsluitend door vakkundig personeel worden gemonteerd, in gebruik worden genomen en worden onderhouden. Een vakman is iemand

- die een daartoe geschikte technische opleiding heeft gehad
- en**
- die door de exploitant van de machine is geïnstrueerd over de bediening en over de van toepassing zijnde veiligheidsrichtlijnen
- en**
- voor wie de bedieningshandleiding toegankelijk is.

2.2 Toepassingsgebieden van het apparaat

Het L4000-systeem is een contactloos werkende veiligheidsvoorziening (ESPE), van het type 4 volgens IEC 61 496-1 en IEC 61 496-2 en mag derhalve gebruikt worden in besturingen van veiligheidscategorie 4 volgens EN ISO 13849-1. Het L4000-systeem is bedoeld voor de

- Beveiliging van gevarenczones
- Toegangsbeveiliging

De foto-elektrische beveiligingen vormen een beveiligd veld. De foto-elektrische beveiligingen moeten zodanig geïnstalleerd worden, dat de gevaarlijke zone alleen door het beveiligde veld heen te bereiken is. Zolang zich personen in de gevaarlijke zone bevinden, mag het starten van de installatie niet mogelijk zijn.

Een afbeelding van de soorten beveiliging en een voorbeeld van een toepassingsgebied vindt u op pagina 467.



LET OP

Gebruik het L4000-systeem alleen als indirecte voorzorgsmaatregel!

Een opto-elektronische veiligheidsvoorziening als het L4000-systeem biedt geen bescherming tegen weggeslingerde delen noch tegen straling. Doorzichtige voorwerpen worden niet waargenomen.

L4000-systeem

Al naar gelang de toepassing kunnen behalve het L4000-systeem ook nog mechanische of andere veiligheidsvoorzieningen noodzakelijk zijn.

Opmerking Het L4000-systeem bestaat uit het veiligheids-verwerkingseenheid UE401, waarop max. 4 (in cascade 8) zend-/ontvangst-combinaties L4000/L400 aangesloten kunnen worden.

2.3 Doelmatig gebruik

Het L4000-systeem mag in de betekenis van de hoofdstuk 2.2 „Toepassingsgebieden van het apparaat“ worden gebruikt. Het mag uitsluitend door vakkundig personeel en alleen aan de machine gebruikt worden waarop het conform deze bedieningshandleiding door een expert gemonteerd is en voor het eerst in gebruik genomen is. Bij elke andere wijze van gebruik alsook in geval van veranderingen aan het systeem - ook in het kader van de montage en de installatie - komen alle aanspraken op garantie jegens SICK AG te vervallen.

2.4 Algemene veiligheidsinstructies en veiligheidsmaatregelen**Veiligheidsinstructies**

Neem de volgende punten in acht om het doelmatige en veilige gebruik van het L4000-systeem te kunnen garanderen.

- Op het inbouwen en het gebruik van het L4000-systeem als ook voor de ingebruikname en regelmatige technische controles zijn de nationalen/internationale juridische voorschriften van toepassing. In het bijzonder zijn dat:
 - de Machinerichtlijn
 - de Richtlijn Arbeidsmiddelen
 - de voorschriften aangaande de ongevallenpreventie/veiligheidsregels
 - andere relevante veiligheidsvoorschriften
- De fabrikant en de operator van de machine, waar het L4000-systeem op wordt gebruikt, moeten alle van toepassing zijnde veiligheidsvoorschriften/-regels in eigen verantwoordelijkheid met de bevoegde autoriteiten afstemmen en in acht nemen.
- De controle-instructies vanaf pagina 487 van dezebedieningshandleiding („Controles vóór de eerste ingebruikname“, „Dagelijkse controles van de werking van de veiligheidsvoorziening“, „Regelmatige controle van de veiligheidsvoorziening door een expert“) dienen absoluut in acht te worden genomen.

L4000-systeem

- De controles dienen te worden verricht door experts resp. door speciaal hiertoe bevoegde en aangewezen personen en moeten zodanig gedocumenteerd worden dat ze achteraf altijd kunnen worden nageslagen.
- De bedieningshandleiding dient ter beschikking te worden gesteld aan de operator van de machine, waarop het L4000-systeem wordt gebruikt. De operator van de machine dient door een expert te worden geïnstrueerd en dient te worden aangespoord, de bedieningshandleiding te lezen.
- De externe spanningstoevoer van de apparatuur moet conform EN 60 204 een kortstondige stroomuitval van 20 ms overbruggen. Passende netadapters zijn als accessoire verkrijgbaar bij SICK (Siemens serie 6 EP 1).

2.5 Milieubewust gedrag

Het L4000-systeem is zodanig geconstrueerd dat het het milieu zo min mogelijk belast. Het verbruikt slechts een minimumhoeveelheid energie en resources.

Ga ook altijd op de werkplek milieubewust te werk. Neem derhalve de volgende informatie m. b. t. de afvalverwijdering in acht.

Verwerking tot afval

- Verwerk onbruikbare of onrepareerbare apparatuur altijd conform de in uw land geldende voorschriften aangaande de afvalverwerking.

Opmerking Wij zijn gaarne bereid u te helpen bij de afvalverwerking van deze apparatuur. Neemt u gerust contact met ons op.

L4000-systeem

3 Productbeschrijving

Dit hoofdstuk informeert u over de bijzondere eigenschappen, de werkwijze, de opbouw en de functie alsmede de diverse bedrijfsmodi van het L4000-systeem.

- Lees dit hoofdstuk in elk geval door, voordat u het L4000-systeem monteert, installeert en in gebruik neemt.

3.1 Bijzondere eigenschappen

- Beschermende werking naar eigen keuze met interne of externe (op de machine aangebrachte) herstartblokkering
- Relaiscontrole (EDM) naar keuze
- Aansluiting van max. 8 sensorparen (standaard: 4, cascadering: 8)
- Diagnose met 7-segment-display

3.2 Werking van het apparaat

Het L4000-systeem bestaat uit het veiligheids-verwerkingseenheid UE401, waarop max. 4 sensoren (zend-/ontvangst-combinaties) L400/L4000 als losse paren of max. 8 sensoren in cascade aangesloten kunnen worden.

Het veiligheids-verwerkingseenheid UE401 is de verbindingsschakel tussen de sensoren en de machineregeling.

Het L4000-systeem is biedt de volgende bedrijfsmodi:

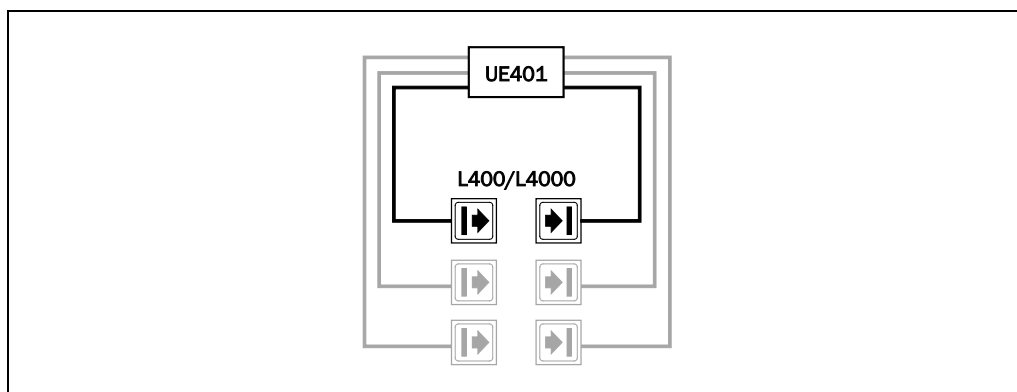
- Met herstartblokkering/met relaiscontrole
- Met herstartblokkering/zonder relaiscontrole
- Zonder herstartblokkering/met relaiscontrole (EDM)
- Zonder herstartblokkering/zonder relaiscontrole (EDM)

De toestand bij levering is:

- Met herstartblokkering/met relaiscontrole

Hoe u de bedrijfsmodi instelt, leest u in hoofdstuk 5 „Elektro-installatie“.

Afb. 1: Schematische weergave van de L4000-systeem



3.2.1 Herstartblokkering

Opmerking Verwissel de herstartblokkering niet met de startblokkering van de machine. De startblokkering voorkomt dat de machine begint te lopen nadat ze is ingeschakeld. De herstartblokkering voorkomt dat de machine opnieuw begint te lopen nadat er een fout is opgetreden of een lichtwegonderbreking heeft plaatsgevonden.

U kunt de herstartblokkering op twee manieren tot stand brengen:

- Met de interne herstartblokkering van de L4000-systeem. Hierbij controleert het L4000-systeem de herstart.
- Met de herstartblokkering van de machine (extern). Hierbij heeft het L4000-systeem geen controle over de herstart.



LET OP

Gebruik de toepassing altijd met herstartblokkering!

Zorgt u ervoor dat er altijd een herstartblokkering geactiveerd is. De L4000-systeem kan niet controleren of de externe herstartblokkering van de machine is aangesloten. Als u zowel de interne als de externe herstartblokkering buiten werking stelt, dan brengt u de operator van de installatie in acuut gevaar.

Resetten

Als u zowel de interne herstartblokkering van het L4000-systeem activeert als een externe op de machine tot stand brengt, dan krijgt elke herstartblokkering een eigen knop.

Als u de resetknop van de interne herstartblokkering indrukt ...

- activeert het L4000-systeem de schakeluitgangen.
- brandt de LED op het veiligheids-verwerkingseenheid UE401 groen.



Alleen de externe herstartblokkering voorkomt tevens dat de machine weer op gang komt. De operator moet na de resetknop van de L4000-systeem ook de herstartknop van de machine indrukken. Als de resetknop en de knop voor hernieuwde start niet in de aangegeven volgorde worden ingedrukt, dan blijft de gevaarlijke situatie onderbroken.

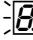
Advies Met behulp van de resetknop kunt u voorkomen dat u per ongeluk de externe knop voor hernieuwde start indrukt. De operator moet de ongevaarlijke toestand eerst met de resetknop bevestigen.

Een beschrijving van de montage en de elektrische aansluiting van de resetknop vindt u op pagina 483.

L4000-systeem**3.2.2 Relaiscontrole (EDM)**

De relaiscontrole controleert of de relais bij het in werking treden van de veiligheidsvoorziening daadwerkelijk wegvallen. Als u de relaiscontrole activeert, dan controleert de L4000-systeem de relais na elke lichtwegonderbreking en voordat de machine opnieuw gestart wordt. Op die manier neemt de relaiscontrole (EDM) bijv. waar of een van de contacten van de relais dichtgelast is. In dit geval ...

- verschijnt de foutmelding  op het 7-segment-display.
- brandt de LED op het veiligheids-verwerkingseenheid UE401 rood.
- signaleert het veiligheids-verwerkingseenheid UE401 bij geactiveerde interne herstartblokkering met de brandende LED  „Reset noodzakelijk“.

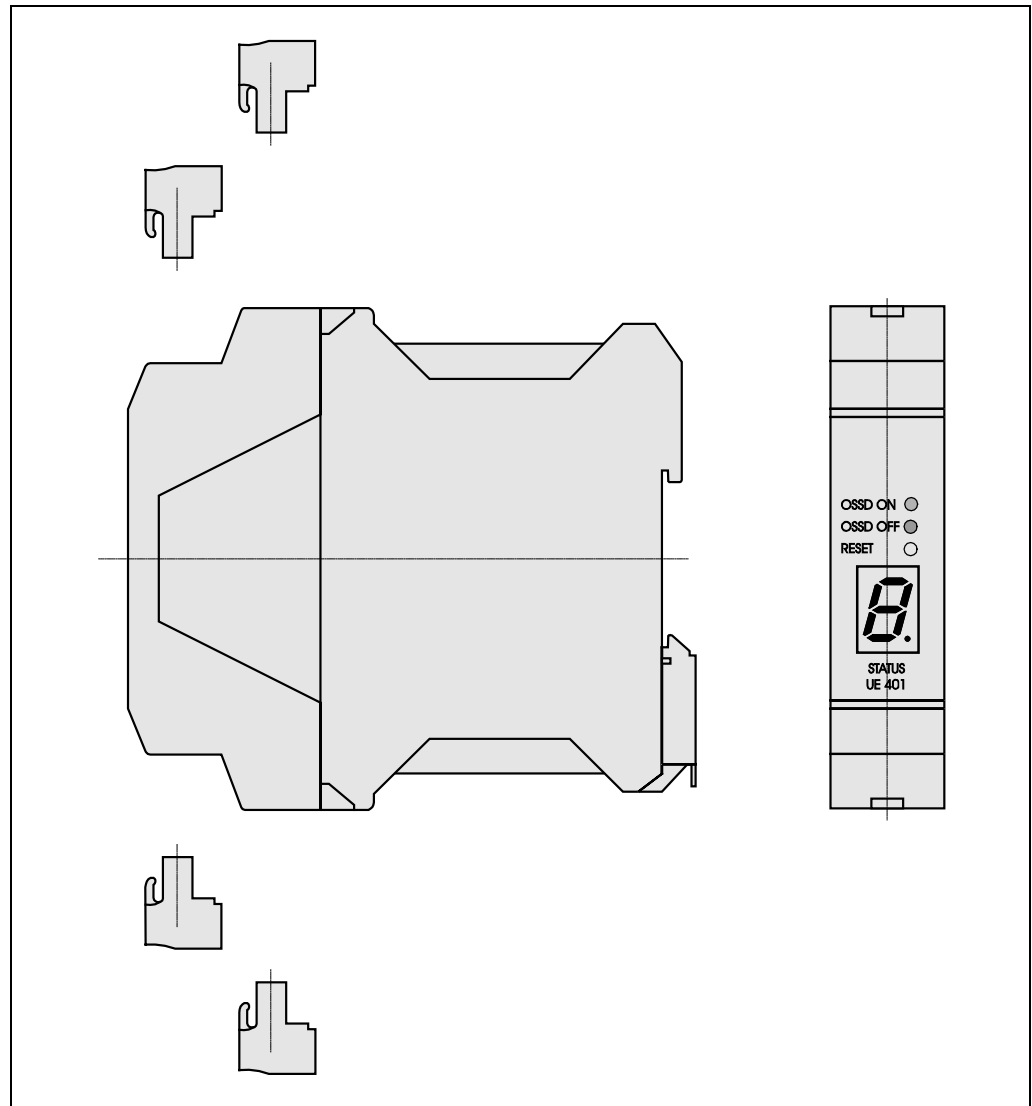
Opmerking Als het systeem als gevolg van het feit dat een relais kapot gegaan is niet in een veilige bedrijfstoestand kan gaan, dan vergrendelt het systeem zichzelf volledig (lock-out). Op het 7-segment-display verschijnt dan de foutmelding .

Een beschrijving van de elektrische aansluiting van de relaiscontrole vindt u in de hoofdstuk 5.2.

3.3 Opbouw en functie

Het veiligheids-verwerkingseenheid UE401 is bedoeld voor montage in de schakelkast op hoedrail (35 mm) (Afb. 2).

Afb. 2: Veiligheids-verwerkingseenheid UE401



Behalve het 7-segment-display (voor diagnosedoeleinden) zitten er nog 3 andere LED's op de frontplaat:

Tab. 1: LED-weergave op de veiligheids-verwerkings-eenheid L4000

Weergave	Opschrift	Toelichting
● Rood	OSSD OFF	Schakeluitgangen, die de veiligheids-stroomkring aansturen, inactief
● Groen	OSSD ON	Schakeluitgangen, die de veiligheids-stroomkring aansturen, actief
● Geel	RESET	Reset nodig

De aansluitklemmen zijn afneembaar zodat zij bij het vervangen van het regelapparaat niet anders vastgeklemd hoeven te worden.

L4000-systeem

Op het veiligheids-verwerkingseenheid UE401 kunnen twee types sensoren aangesloten worden:

- L4000 met een reikwijdte tot 84 m
- L400 met een reikwijdte tot 7 m/16 m

De sensoren voldoen alleen in combinatie met het veiligheids-verwerkingseenheid UE401 aan IEC 61 496-1 en IEC 61 496-2.

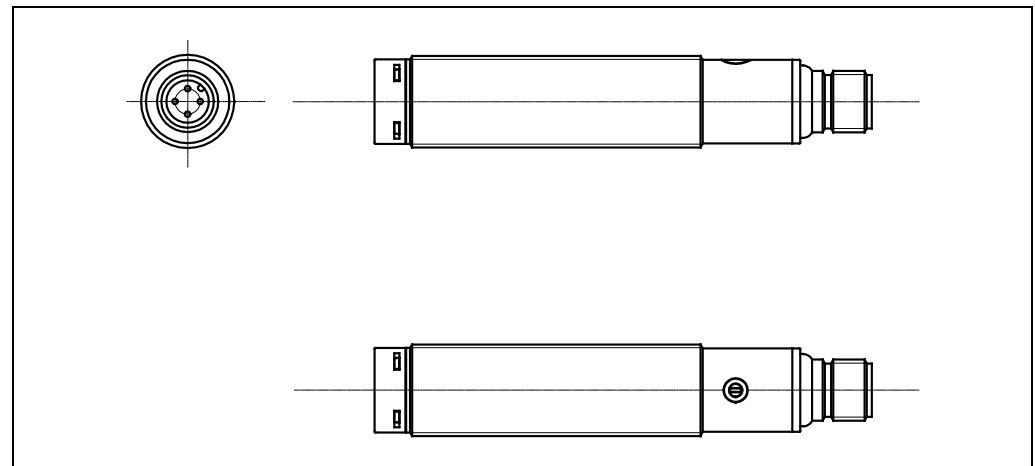
De sensoren zijn ondergebracht in cilindrische behuizingen met buitenschroefdraad. Bij de sensoren L4000 zijn dit metalen behuizingen met een schroefdraad M30 x 1,5 en bij de sensoren L400 betreft het behuizingen van kunststof/metaal met een schroefdraad M18 x 1.

De zender en de ontvanger zijn elk uitgerust met een LED voor de functiecontrole:

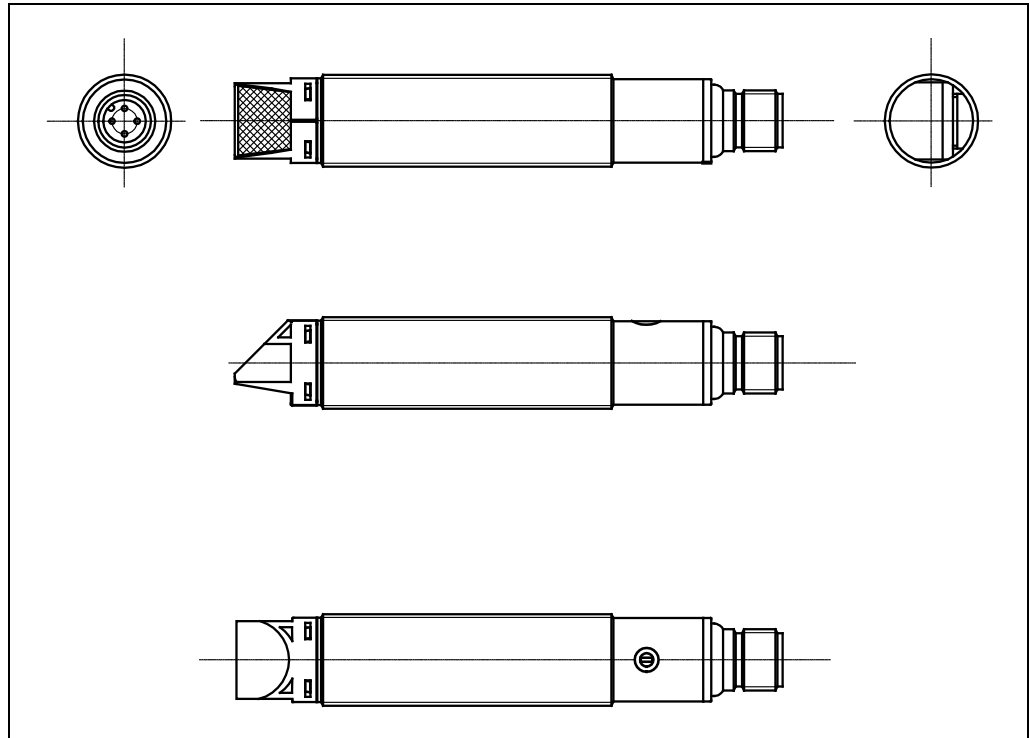
Tab. 2: LED-weergave op de sensoren

Sensor	LED
L4000/L400 zender	Brandt als de zender actief is
L4000/L400 ontvanger	Brandt als de lichtstraal wordt ontvangen; knippert, als de zender/ontvanger slecht op elkaar afgestemd zijn of als de lenzen vuil zijn

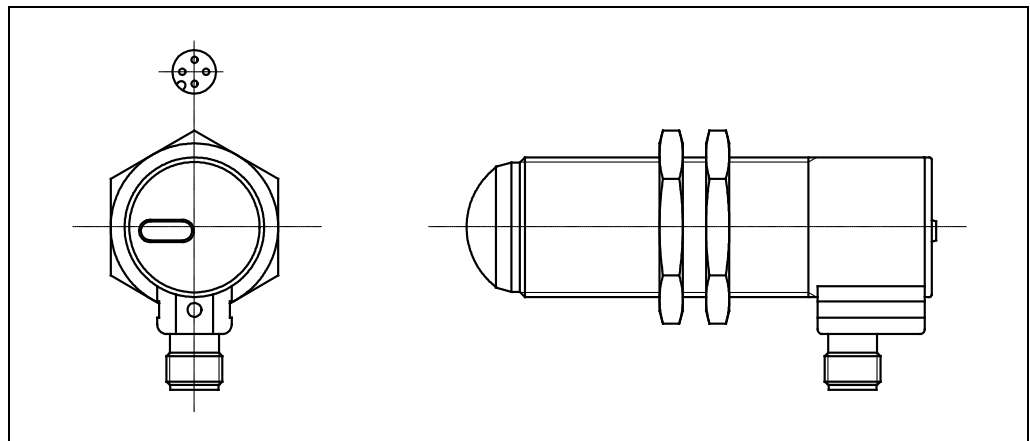
Afb. 3: L400-sensor met axiale optiek, de middellijn stemt overeen met de as van de straal



Afb. 4: L400-sensor met radiale optiek, straalas 90°



Afb. 5: L4000-sensor met axiale optiek, de middellijn stemt overeen met de as van de straal



De sensoren werken met zichtbaar rood licht.

Bij ononderbroken lichtstraal is de uitgang „0 V“, bij onderbroken straal „+24 V“.



LET OP

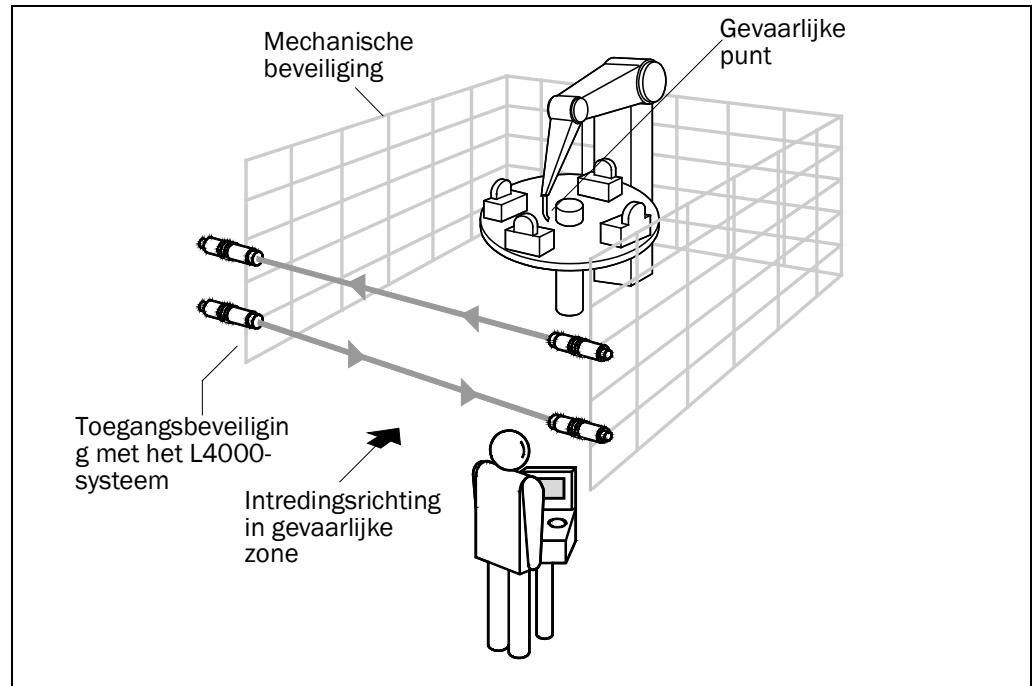
L400 en L4000 mogen als foto-elektrische beveiligingen alleen met het veiligheids-verwerkingseenheid UE401 gebruikt worden.

L4000-systeem

3.4 Voorbeeld van een toepassingsgebied

Het L4000-systeem wordt als toegangsbeveiliging voor gevaarlijke zones op machines of installaties gebruikt (Afb. 6). De sensoren worden in de toegangszone met inachtneming van de vereiste veiligheidsafstand van de dichtstbijzijnde gevaarlijke zone vast gemoniteerd en geven bij onderbreking van de lichtstraal een uitschakelsignaal aan de machine of de installatie.

Afb. 6: Toegangsbeveiliging met L4000-systeem



4 Montage

In dit hoofdstuk beschrijven wij het voorbereiden en monteren van het L4000-systeem:

- Het berekenen van de vereiste veiligheidsafstand
- Berekenen van de afstand t.o.v. reflecterende oppervlakken
- Montage van het veiligheids-verwerkingseenheid UE401
- Montage van de sensoren

Na afloop van de montage dient u de volgende handelingen te verrichten:

- De elektrische aansluitingen tot stand brengen (hoofdstuk 5)
- Afstellen van de zender en de ontvanger (hoofdstuk 6.2)
- De installatie controleren (hoofdstuk 6.3)



LET OP

Er is geen sprake van beschermende werking zonder voldoende veiligheidsafstand!

De montage van de foto-elektrische beveiligingen met de juiste veiligheidsafstand t.o.v. de gevaarlijke zone is een voorwaarde voor een goede beschermende werking van het L4000-systeem.

4.1 Voorbereiding van de montage

4.1.1 Veiligheidsafstand bij toegangsbeveiligingen

U dient tussen het beveiligd veld en het gevaarlijke punt een veiligheidsafstand in acht te nemen. Deze biedt de garantie dat het gevaarlijke punt pas kan worden bereikt, als de gevaarlijke situatie van de machine volledig is beëindigd.

De veiligheidsafstand volgens EN ISO 13855 en EN ISO 13857 hangt af van:

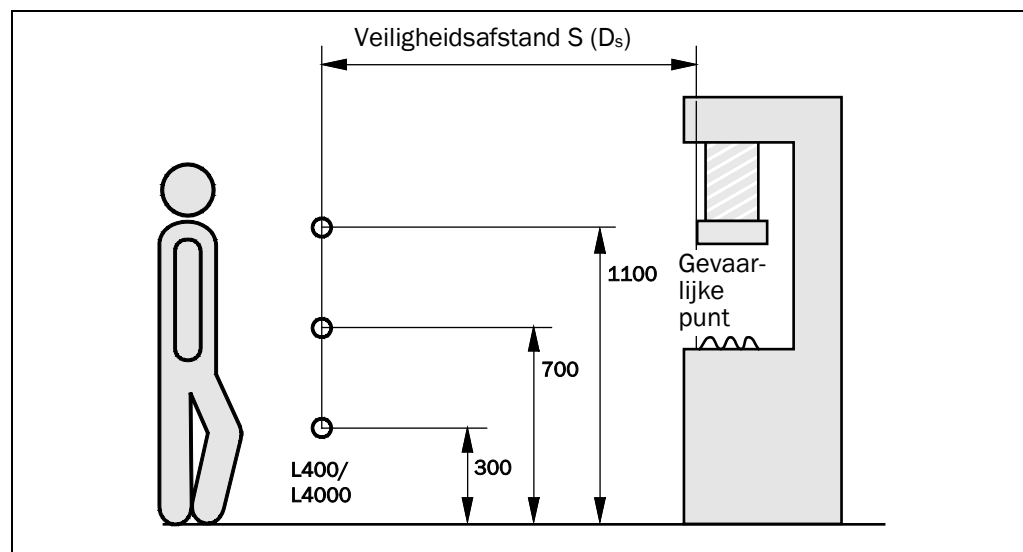
- de nalooptijd van de machine of de installatie (De nalooptijd vindt u in de machinedocumentatie of u moet ze op basis van een meting achterhalen.)
- reactietijd van de gehele veiligheidsvoorziening
- de grijp- of naderingssnelheid
- aantal stralen/stralenafstand

L4000-systeem

Voor het geldigheidsbereik van OSHA en ANSI hangt de veiligheidsafstand volgens ANSI B11.19:2003-04, Annex D en Code of Federal Regulations, uitgave 29, deel 1910.217 ... (h) (9) (v) af van:

- de nalooptijd van de machine of de installatie (De nalooptijd vindt u in de machinedocumentatie of u moet ze op basis van een meting achterhalen.)
- reactietijd van de gehele veiligheidsvoorziening
- de grijp- of naderingssnelheid
- andere parameters die al naar gelang de toepassing door de norm bepaald worden

Afb. 7: Veiligheidsafstand S t.o.v. de lichtstraal



U berekent de veiligheidsafstand S volgens EN ISO 13855 en EN ISO 13857: als volgt:

Opmerking Het volgende berekeningsschema toont een voorbeeld van het berekenen van de veiligheidsafstand. Al naar gelang de toepassing en de omstandigheden in de omgeving kan er een ander berekeningsschema noodzakelijk zijn.

➤ Bereken S allereerst met behulp van de volgende formule:

$$S = K \times T + C \text{ [mm]}$$

Daarbij is ...

T = Nalooptijd van de machine
+ Reactietijd van het L4000-systeem na de lichtwegonderbreking [s]

S = Veiligheidsafstand [mm]

K = Naderingssnelheid 1,6 [m/s]

C = afhankelijk van het aantal stralen (1, 2, 3 of 4), zie Tab. 3

Tab. 3: Hoogte van de stralen vanaf de grond

Aantal stralen	1	2	3	4
Hoogte van de stralen vanaf de grond [mm]	750	400 900	300 700 1100	300 600 900 1200
C	1200	850	850	850

Voorbeeld:

Toegangsbeveiliging met twee stralen C = 850 mm

Nalooptijd van de machine = 290 ms

Reactietijd van de lichtwegonderbreking = 30 ms

Naderingssnelheid = 1,6 m/s

$T = 290 \text{ ms} + 30 \text{ ms} = 320 \text{ ms} = 0,32 \text{ s}$

$S = 1600 \times 0,32 + 850 = 1362 \text{ mm}$

U berekent de veiligheidsafstand D_s als volgt volgens

ANSI B11.19:2003-04, Annex D en de Code of Federal Regulations, uitgave 29, deel 1910.217 ... (h) (9) (v):

Opmerking

Het volgende berekeningsschema toont een voorbeeld van het berekenen van de veiligheidsafstand. Al naar gelang de toepassing en de omstandigheden in de omgeving kan er een ander berekeningsschema noodzakelijk zijn.

➤ Bereken D_s allereerst met behulp van de volgende formule:

$$D_s = H_s \times (T_s + T_c + T_r + T_{bm}) + D_{pf}$$

Daarbij is ...

D_s = De minimumafstand in inch (of in millimeter) tussen het gevaarlijke punt en de veiligheidsvoorziening

H_s = Een parameter in inch/seconde of in millimeter/seconde baserend op de grijp/naderingssnelheid van het lichaam of de lichaamsdelen.

Vaak wordt voor H_s 63 inch/seconde geschreven.

T_s = Nalooptijd van de machine, gemeten bij het laatste besturingselement

T_c = Nalooptijd van de besturing

T_r = Reactietijd van de gehele veiligheidsvoorziening na een lichtwegonderbreking

T_{bm} = Extra reactietijd die de sluitcontrole van de remmen compenseert

L4000-systeem

Opmerking Met alle andere reactietijden moet in deze berekening rekening worden gehouden.

D_{pf} = Een extra afstand die bij de totale veiligheidsafstand opgeteld wordt. Deze waarde is gebaseerd op binnendringen in de richting van het gevaarlijke punt vóór activering van de foto-elektrische beveiliging (ESPE). Bij toepassingen waar overheen gegrepen kan worden, is de waarde $D_{pf} = 1,2$ m. Bij stralenrangschikkingen waarbij het mogelijk is, de arm erdoor te steken resp. groter zijn dan de waarneembare objectgrootte van 63 mm, is de waarde $D_{pf} = 0,9$ m.



LET OP

Houdt u zich aan de veiligheidsafstand!

Het L4000-systeem moet zodanig aangebracht worden, dat men de gevaarlijke plaats bij een onderbreking van de lichtstraal pas bereikt, als de gevaarlijke situatie is opgeheven.



LET OP

Kans op niet detecteren!

Personen die zich in de gevaarlijke zone bevinden, maar buiten het beveiligd veld staan, worden niet waargenomen. U moet er dus voor zorgen dat elke gevaarlijke situatie pas kan worden ingeleid als er zich geen personen in de gevaarlijke zone bevinden.

Het L4000-systeem mag niet als hand- en vingerbeveiliging gebruikt worden.

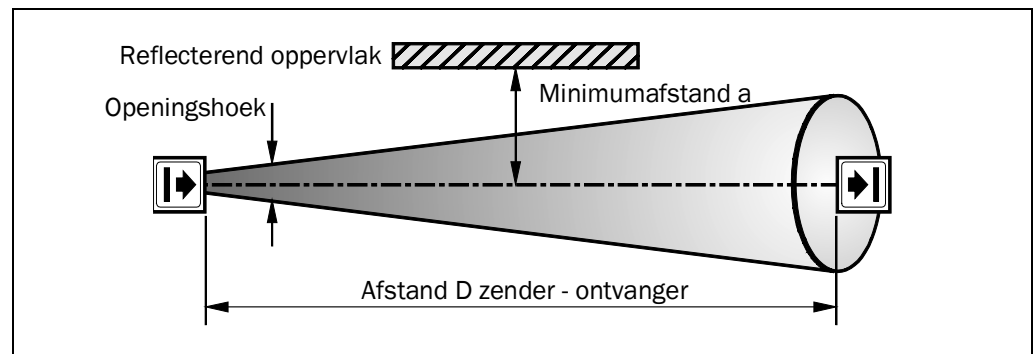
Op het gebruik en de aanbouw van de veiligheidsvoorziening zijn de hiervoor geldende wettelijke en overheidsbepalingen van toepassing. Deze bepalingen verschillen van toepassingsgebied tot toepassingsgebied.

4.1.2 De minimumafstand ten opzichte van reflecterende oppervlakken

De lichtstralen van de zender kunnen door reflecterende oppervlakken worden afgebogen. De kans bestaat dat het object niet wordt waargenomen.

Derhalve moeten alle reflecterende oppervlakken en voorwerpen (bijv. materiaalcontainers) een minimumafstand a ten opzichte van het beveiligde veld van het systeem hebben. De minimumafstand a is afhankelijk van de afstand D tussen zender en ontvanger.

Afb. 8: De minimumafstand ten opzichte van reflecterende oppervlakken



Opmerking De zend- en ontvangstopstiek hebben dezelfde openingshoek.

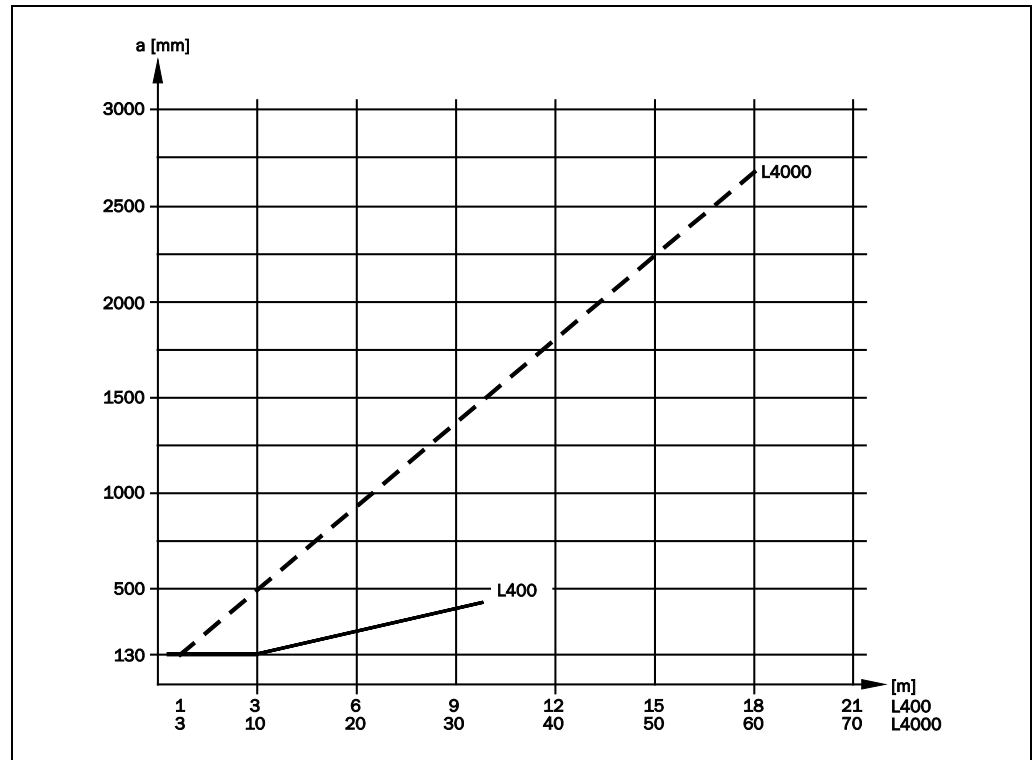


LET OP

De minimumafstanden t.o.v. reflecterende oppervlakken gelden alleen als de lichtweg vrij is. Bij gebruikmaking van transparante veiligheidsvensters kunnen deze waarden veranderen.

L4000-systeem

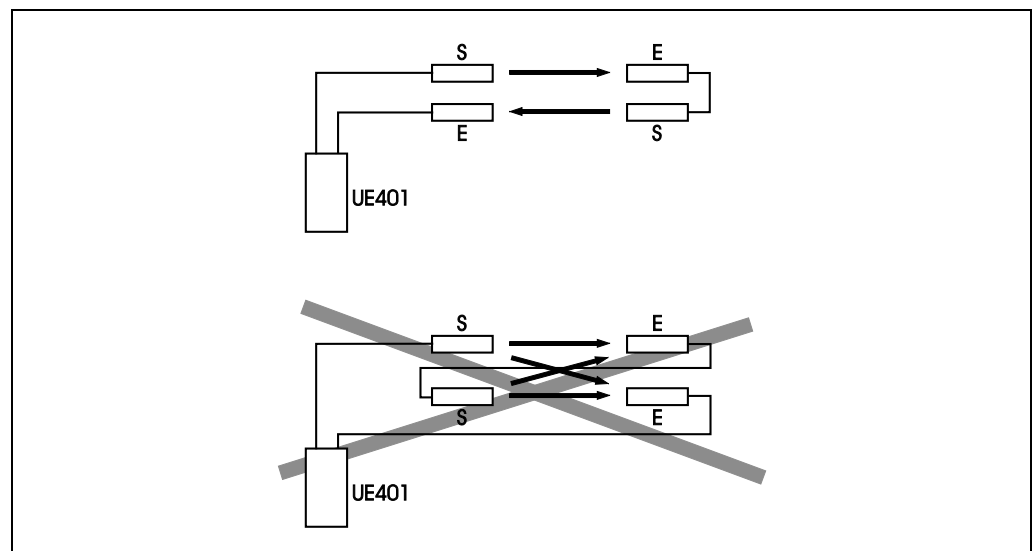
Afb. 9: Afstand a in functie van de reikwijdten L400 en L4000



4.1.3 Meervoudige beveiliging

Bij gebruikmaking van twee L4000/L400-sensoren in cascadevorm, moet wederzijdse beïnvloeding voorkomen worden. Daarom dient u zich bij de plaatsing aan de volgende voorwaarden te houden:

Afb. 10: Beveiliging van een gevaarlijke zone met L4000/L400-sensoren in cascadevorm



LET OP

In een cascade zijn niet meer dan twee sensoren toegestaan.

4.1.4 Wederzijdse beïnvloeding van ruimtelijk nabije systemen

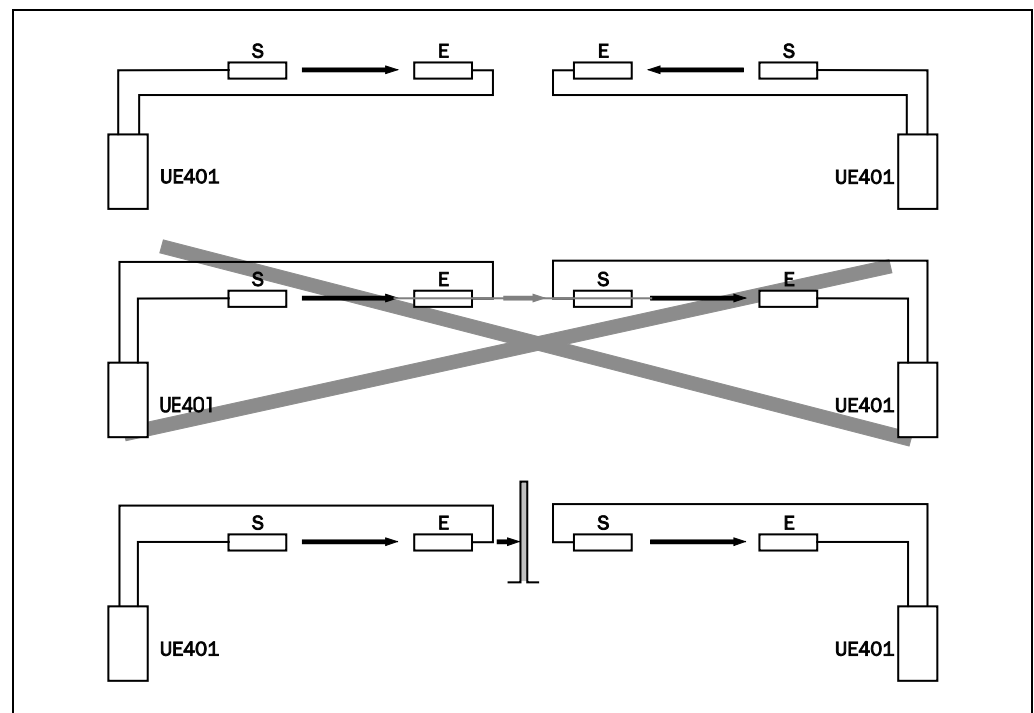


LET OP

Voorkom wederzijdse beïnvloeding van systemen die bij elkaar in de buurt staan!

Als er meerdere L4000-systemen ruimtelijk dicht bij elkaar in de buurt werken, dan kunnen de zenderstralen van het ene systeem de ontvanger van het andere systeem storen, zodat de beschermende werking van de verschillende L4000-systemen niet meer gegarandeerd is en er gevaar bestaat voor de operator. U moet dergelijke montagesituaties voorkomen of geschikte de juiste maatregelen treffen, b.ijv. door het monteren van niet reflecterende blinderingspanelen of door de zendrichting van een systeem om te keren.

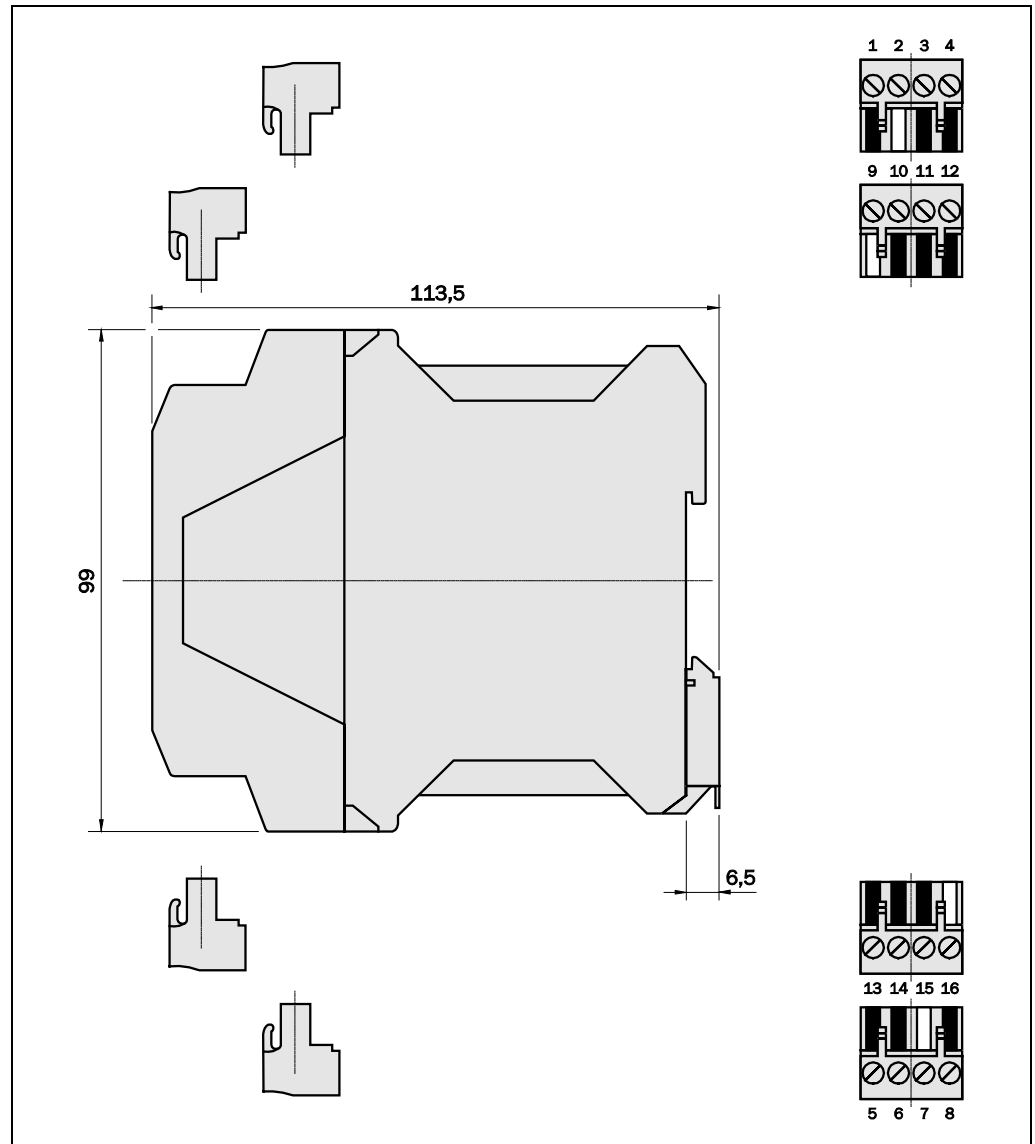
Afb. 11: Montage van twee L4000-systemen



4.2 Montage van het veiligheidsverwerkingseenheid UE401

Het veiligheidsverwerkingseenheid UE401 wordt gewoon op een hoedrail gestoken. De hoedrail moet zich in een schakelkast bevinden (Afb. 12).

Afb. 12: Veiligheidsverwerkingseenheid UE401



De aansluitklemmen kunt u gewoon met een schroevendraaier eruit drukken en u drukt ze met de hand weer in.

4.3 Montage van de sensoren L4000, L400

U kunt de sensoren ofwel direct in de betreffende boringen monteren of met behulp van de leverbare bevestigingshoekprofielen (zie „Bestelgegevens“, pag. 501 en bijvoegsel).



LET OP

Let tijdens de montage vooral op het volgende:

- Let er bij de montage op dat de zender en de ontvanger correct zijn afgesteld. De optiek van de zenders en de ontvangers moet in een optische as liggen.
 - Zorg voor voldoende trillingsdemping als de schokcijfers in de toepassing hoger liggen dan aangegeven in hoofdstuk 9 „Technische gegevens“, „Gegevensblad veiligheidsverwerkingseenheid UE401“.
 - Houdt u zich bij de montage absoluut aan de hoofdstukken 4.1.1 „Veiligheidsafstand bij toegangsbeveiligingen“, 4.1.2 „De minimumafstand ten opzichte van reflecterende oppervlakken“ en 4.1.3 „Meervoudige beveiliging“.
-

L4000-systeem

4.3.1 Hoekspiegel

Met het L4000-systeem en de hoekspiegels kunt u een meerzijdige toegangsbeveiliging tot stand brengen (Afb. 13).

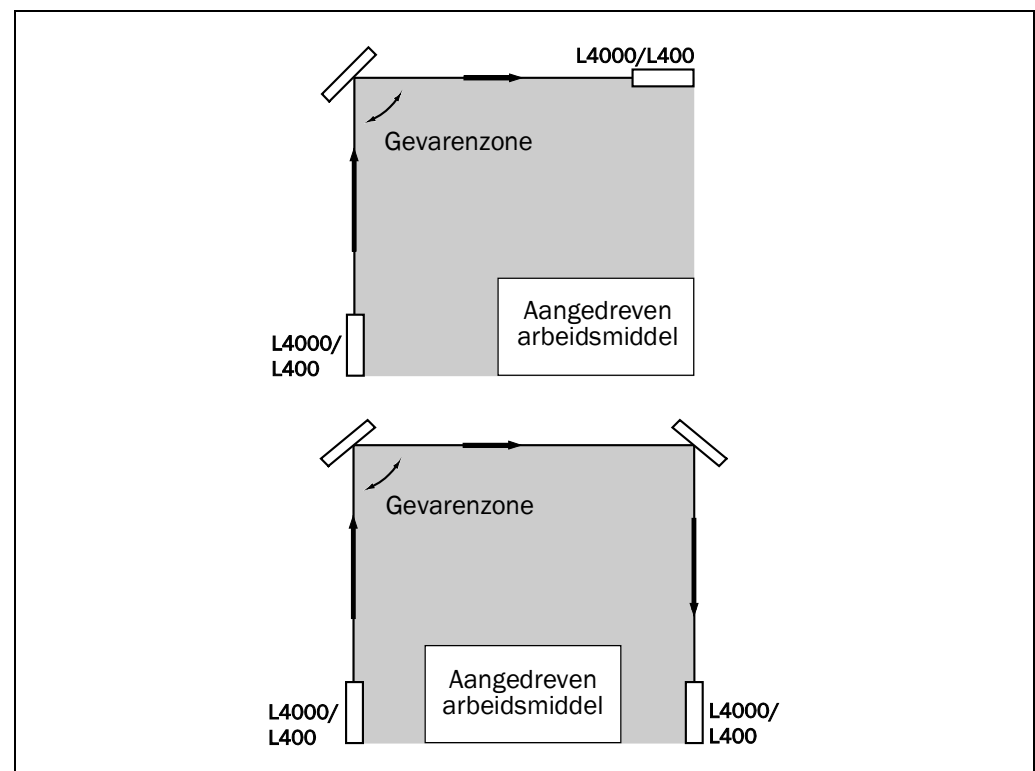
Opmerking Het gebruik van hoekspiegels reduceert de nuttige reikwijdte van het L4000-systeem overeenkomstig de tabel.

Opmerking Voor het gebruik van meer dan 2 spiegels (Afb. 14) is een zeer exacte afstelling nodig. Gebruik in dit geval het afstelhulpmiddel AR60 (zie hoofdstuk 6.2).

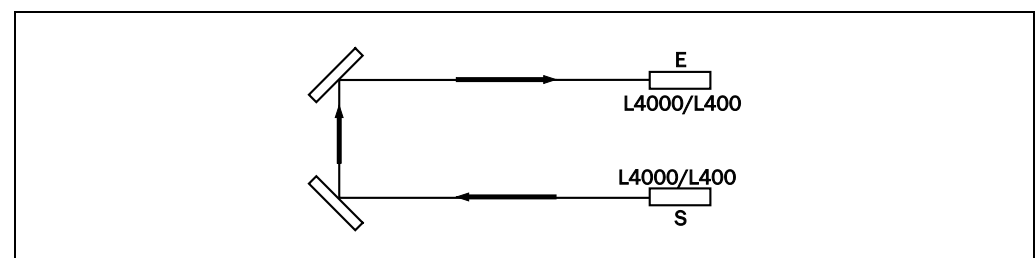
Tab. 4: Reikwijdten bij gebruik van hoekspiegels

Aantal spiegels	Minimum reikwijdte met L400-sensoren	Minimum reikwijdte met L4000-sensoren
1	8 m	48 m
2	6,4 m	38,4 m
3	5,1 m	30,7 m
4	4 m	24,5 m

Afb. 13: Voorbeeld van meerzijdig beveiligde gevaarlijke zone



Afb. 14: Voorbeeld van een tweestraals toegangsbeveiliging met een systeem L4000/L400 en hoekspiegels



5 Elektro-installatie

5.1 Belangrijke instructies voor de installatie



LET OP

Maak de installatie spanningsvrij!

Terwijl u apparaten aansluit, zou het kunnen dat de installatie per ongeluk begint te lopen.

- Zorg er voor dat de gehele installatie tijdens de elektro installatie spanningsvrij is.

Opmerkingen

- De externe spanningstoevoer van de apparatuur moet conform EN 60 204 een kortstondige stroomuitval van 20 ms overbruggen. Passende netadapters zijn als accessoire verkrijgbaar bij SICK (Siemens serie 6 EP 1).
- Als leidingmateriaal mag alleen koper met een temperatuurbestendigheid van ≥ 75 °C gebruikt worden.
- De schroeven van de aansluitklemmen moeten met een aandraaimoment van 0,6-0,8 Nm vastgedraaid worden.
- Voor toepassing en het gebruik conform cULus-eisen moet er een spanningstoevoer met het kenmerk „for use in class 2 circuits“ gebruikt worden. Er mag geen stroom ≥ 8 A zijn!



LET OP

Gescheiden mantelleidingen buiten de schakelkast!

Buiten de schakelkast dienen de kabels voor zender en ontvanger in gescheiden mantelleidingen te lopen.



LET OP

Sluit OSSD 1 en OSSD 2 gescheiden aan!

Om de signaalveiligheid te garanderen, moeten OSSD 1 en OSSD 2 gescheiden op de machinebesturing aangesloten worden en moet de machinebesturing beide signalen gescheiden verwerken. OSSD 1 en OSSD 2 mogen niet met elkaar verbonden worden.

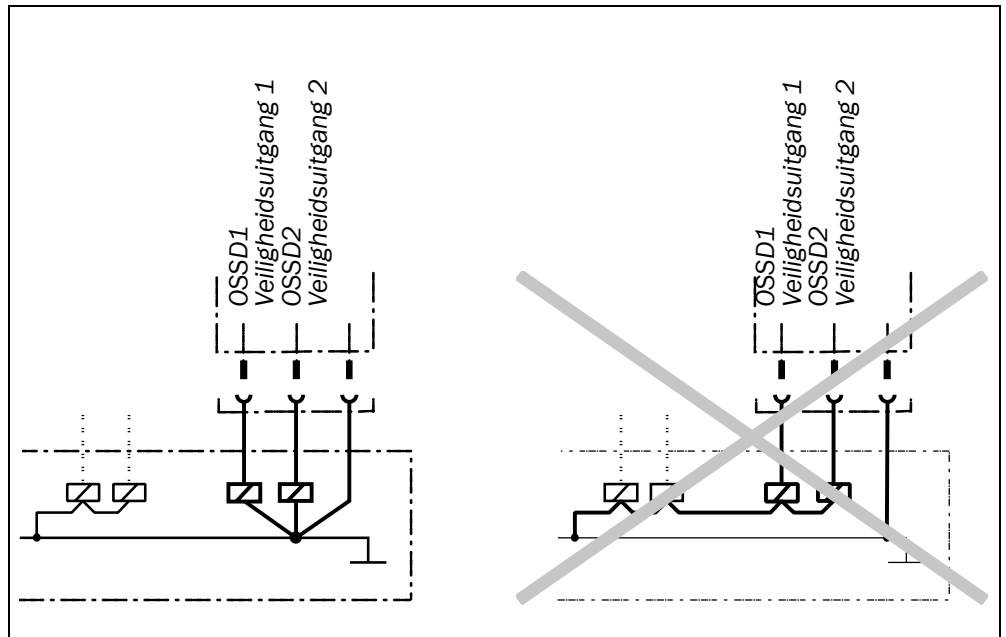
L4000-systeem



LET OP

Zorg er voor dat er tussen de last en de beveiliging geen potentiaalverschil kan ontstaan!

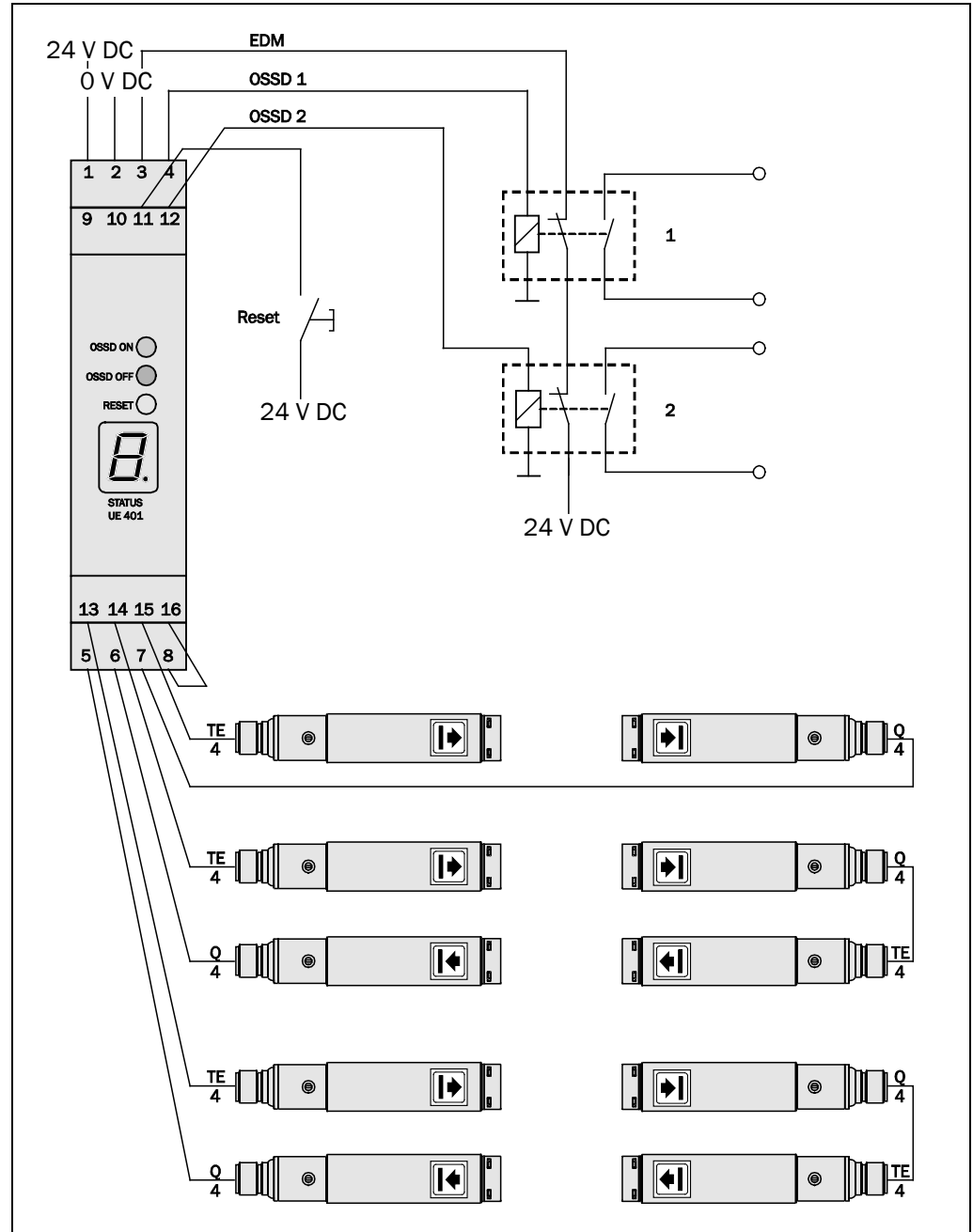
- Als u op de OSSD's resp. op de veiligheidsuitgangen lasten aansluit die niet verpolingsbeveiligd zijn, dan moet u de 0-V-aansluitingen van deze lasten en die van de bijbehorende veiligheidsvoorziening afzonderlijk en rechtstreeks op dezelfde 0-V-contactstrook aansluiten. Alleen zo heeft u de garantie dat er in geval van een fout geen potentiaalverschil mogelijk is tussen de 0-V-aansluitingen van de lasten en die van de bijbehorende veiligheidsvoorziening.



De omvang van de schakeling hangt af van de betreffende toepassing. De schakeling ziet u op Afb. 15, de klemmenbezetting ziet u in Tab. 5.

De spanningstoevoer van de sensoren moet apart plaatsvinden.

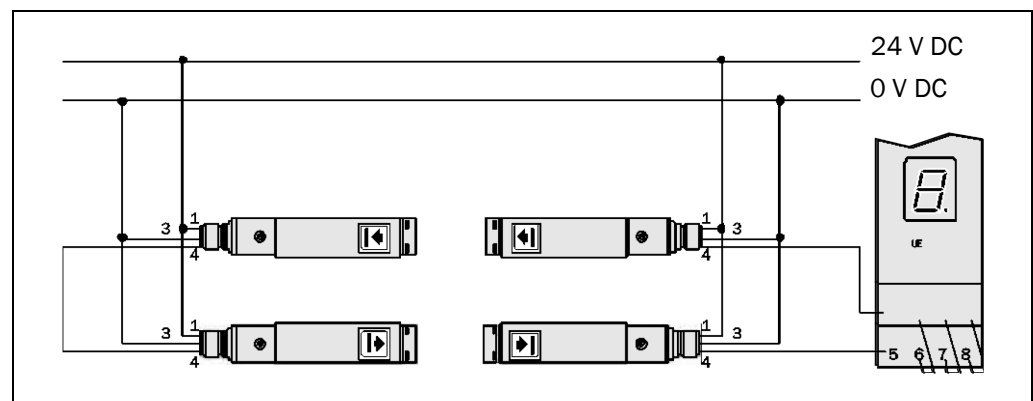
Afb. 15: Voorbeeld van de schakeling van het L4000-systeem



L4000-systeem

Tab. 5: Klemmenfuncties
UE401

Pin	Beschrijving
1	24 V DC
2	GND
3	EDM-ingang
4	OSSD 1
5	Ontvanger, sensor 1
6	Ontvanger, sensor 2
7	Ontvanger, sensor 3
8	Ontvanger, sensor 4
9	Herstartblokkering deactiveren
10	EDM deactiveren
11	Ingang resetknop Herstartblokkering
12	OSSD 2
13	Zender, sensor 1
14	Zender, sensor 2
15	Zender, sensor 3
16	Zender, sensor 4

Afb. 16: Voorbeeld van
een aansluiting L400-
/L4000-sensoren in
cascade

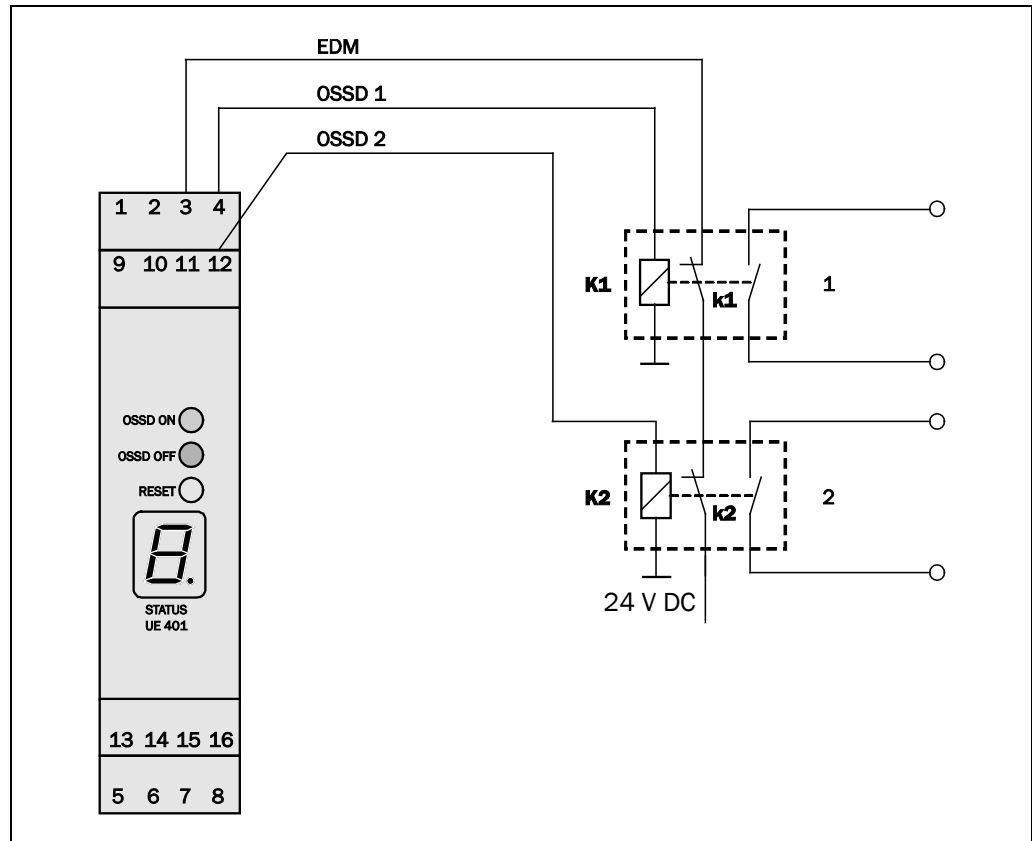
Sluit de sensoren op het veiligheids-verwerkingseenheid UE401 altijd van links naar rechts aan en begin bij pin 5 en 13 op Afb. 15. Niet bezette sensor-aansluitcontacten moeten met een brug tussen de betreffende zender/ontvanger-pin verbonden worden (beginnend bij pin 8 en 16).

Niet afgeschermd kabels, zie de bestelgegevens, kunnen gebruikt worden.

5.2 Relaiscontrole (EDM)

De relaiscontrole (EDM) controleert of de relais (of andere schakelinrichtingen) bij het in werking treden van de veiligheidsvoorziening daadwerkelijk wegvallen. Als de relaiscontrole na een poging tot reset binnen de 420 ms geen reactie van de schakelapparatuur constateert, dan schakelt zij de schakeluitgangen weer uit.

Afb. 17: De schakelementen op de relaiscontrole (EDM) aansluiten



U moet de elektrische relaiscontrole realiseren door ervoor te zorgen dat de beide verbreekcontacten (k1, k2) gedwongen sluiten als de schakelementen (K1, K2) door de lichtwegonderbreking hun rustpositie bereiken. De ingang van de relaiscontrole heeft dan 24 V. Als er na een lichtwegonderbreking geen 24 V aanwezig is, dan is één van de schakelementen defect en zorgt de relaiscontrole ervoor dat de machine niet opnieuw op gang kan komen. De functie relaiscontrole (EDM) is bij levering actief.

Opmerkingen

- De relaiscontrole blijft ook behouden nadat het apparaat is uitgeschakeld en opnieuw wordt ingeschakeld.
- Om de relaiscontrole (EDM) te deactiveren, verbindt u pin 3 en 10 van het veiligheids-verwerkingseenheid UE401 met 24 V.

L4000-systeem

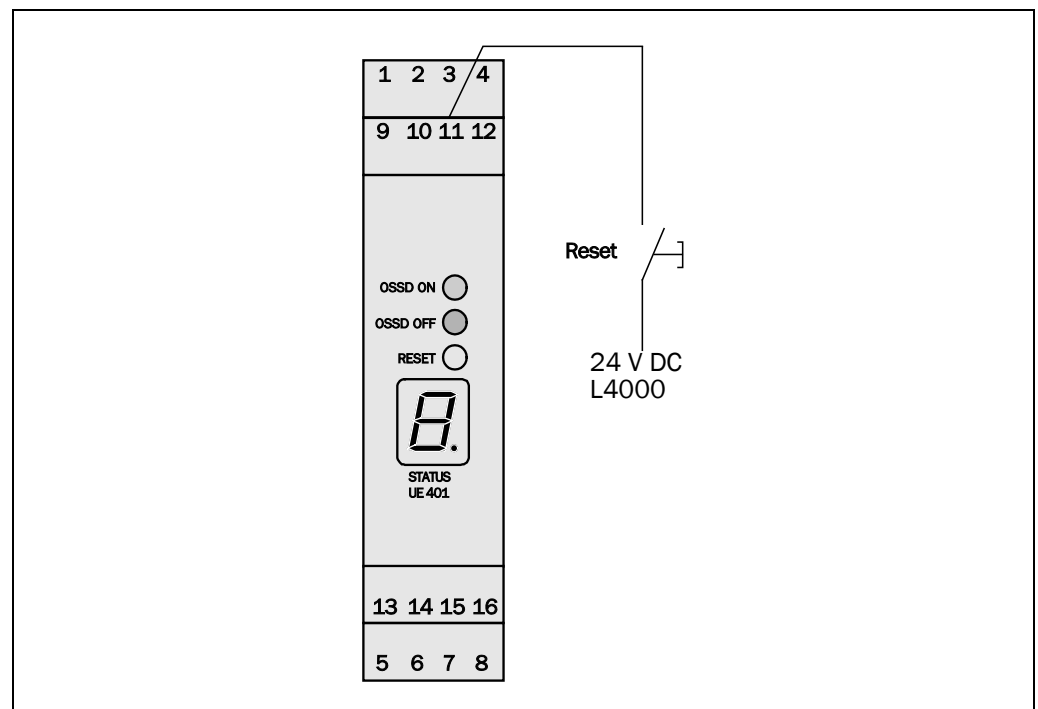
5.3 Resetknop

Bij de beveiliging met interne herstartblokkering moet de operator vóór de hernieuwde start de resetknop indrukken.

**Kies de juiste plaats voor het inbouwen van de resetknop!**

Installeer de resetknop buiten de gevarezone en doe dit zodanig dat het niet mogelijk is om de knop vanuit de gevarezone in te drukken. Bovendien moet de operator de gevarezone bij het indrukken van de resetknop volledig kunnen overzien.

Afb. 18: Aansluiting van de resetknop

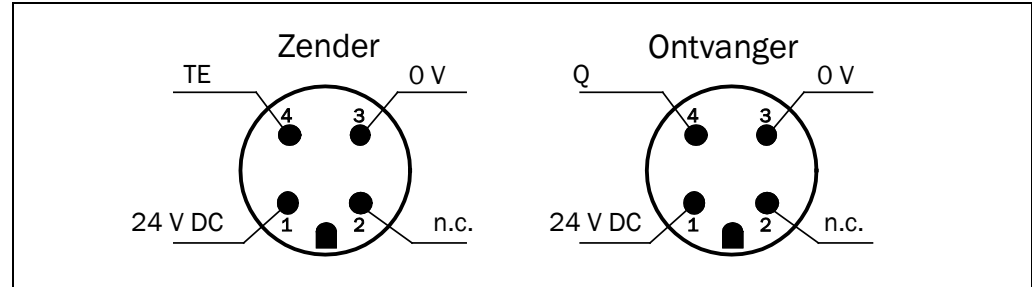


Opmerking Om de interne herstartblokkering te deactiveren, verbindt u PIN 9 met 24 V.

5.4 Bezetting van de sensorcontacten

De sensorcontacten zijn overeenkomstig Afb. 19 bezet.

Afb. 19: Bezetting van de sensorcontacten L4000, L400



Tab. 6: Functies van de sensorcontacten

Pin	Afkorting	Benaming
1	24 V DC	Gelijkspanningstoevoer
2	N. c.	Niet toegewezen
3	0 V DC	Gelijkspanningstoevoer
4	TE, Q	TE = Testingang (zender), Q = Testuitgang (ontvanger)

6 Ingebruikname



LET OP

Geen ingebruikname zonder controle door een expert!

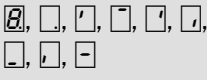
Voordat u een met het L4000-systeem beveiligde installatie voor het eerst in gebruik neemt, moet u deze door een vakman laten controleren en vrijgeven. Volg tevens de instructies in het hoofdstuk „De veiligheid“ op pagina 458 op.

6.1 Volgorde van de weergaven tijdens het inschakelen

Na het inschakelen lichten alle segmenten van het 7-segment-display op. Dan verdwijnt de weergave en alle segmenten worden achtereenvolgens even gedeactiveerd. Daarna verdwijnt de weergave weer ten teken dat het apparaat bedrijfsklaar is. Als de weergave niet verdwijnt, is er sprake van een fout in het apparaat (zie hoofdstuk 8 „Foutdiagnose“).

De getoonde waarden hebben de volgende betekenis:

Tab. 7: Weergaven tijdens de inschakelcyclus

Weergave	Betekenis
	Test van het 7-segment-display. Alle segmenten worden achtereenvolgens geactiveerd.
Geen weergave	Het apparaat is bedrijfsklaar.
Andere weergave	Fout in het apparaat. Zie hoofdstuk 8 „Foutdiagnose“.

6.2 Het afstellen van de zender en de ontvanger

Als alle onderdelen gemonteerd en aangesloten zijn, moeten de betreffende zenders en ontvangers op elkaar afgesteld worden.

U stelt de zender en de ontvanger als volgt op elkaar af:



LET OP

Zorg ervoor dat er geen sprake is van een gevaarlijke situatie in de installatie!

Zorg er voor dat de gevaarlijke situatie van de machine is uitgeschakeld en ook uitgeschakeld blijft! De uitgangen van het L4000-systeem mogen tijdens het afstellen geen invloed uitoefenen op de machine.

- Maak de kabel op pin 13 van het veiligheids-verwerkingseenheid UE401 of op pin 4 van de eerste sensor los. Hierdoor intensiveert u het uitgezonden licht van deze en de andere zenders waardoor het afstellen gemakkelijker is.

L4000-systeem

- Begin altijd met het afstellen van het eerste paar in de reeks, want anders kunnen de daaropvolgende zenders geen licht uitzenden.
- Stel de zenders en de ontvangers zo goed mogelijk op elkaar af en fixeer beide voorlopig.
- Schakel de stroomtoevoer van het L4000-systeem in.
- Breng op de ontvanger een stuk wit papier of een reflectiefolie van 100 mm × 100 mm met een gat (sensordoorsnede) in het midden aan.
- Stel de zender zodanig op de ontvanger af dat het licht dat op de reflector gereflecteerd wordt de maximale intensiteit krijgt.
- Zorg ervoor dat de gele LED op de ontvanger brandt of corrigeer de ontvanger dienovereenkomstig.
- Dek ter controle van de intensiteit de lenzen van de zender en/of de ontvanger gedeeltelijk af. De intensiteit van de ontvangen lichtstraal is groot genoeg, als de LED op de ontvanger pas begint te knippen als tenminste de helft van het oppervlak van de lens is afgedekt.
- Fixeer de sensoren in deze stand.
- Ga met de andere sensoren op dezelfde manier te werk.
- Verbind pin 4 van de eerste zender (zwarte leidingader) resp. de betreffende leidingader (pin 13) met het veiligheidsverwerkingseenheid UE401.

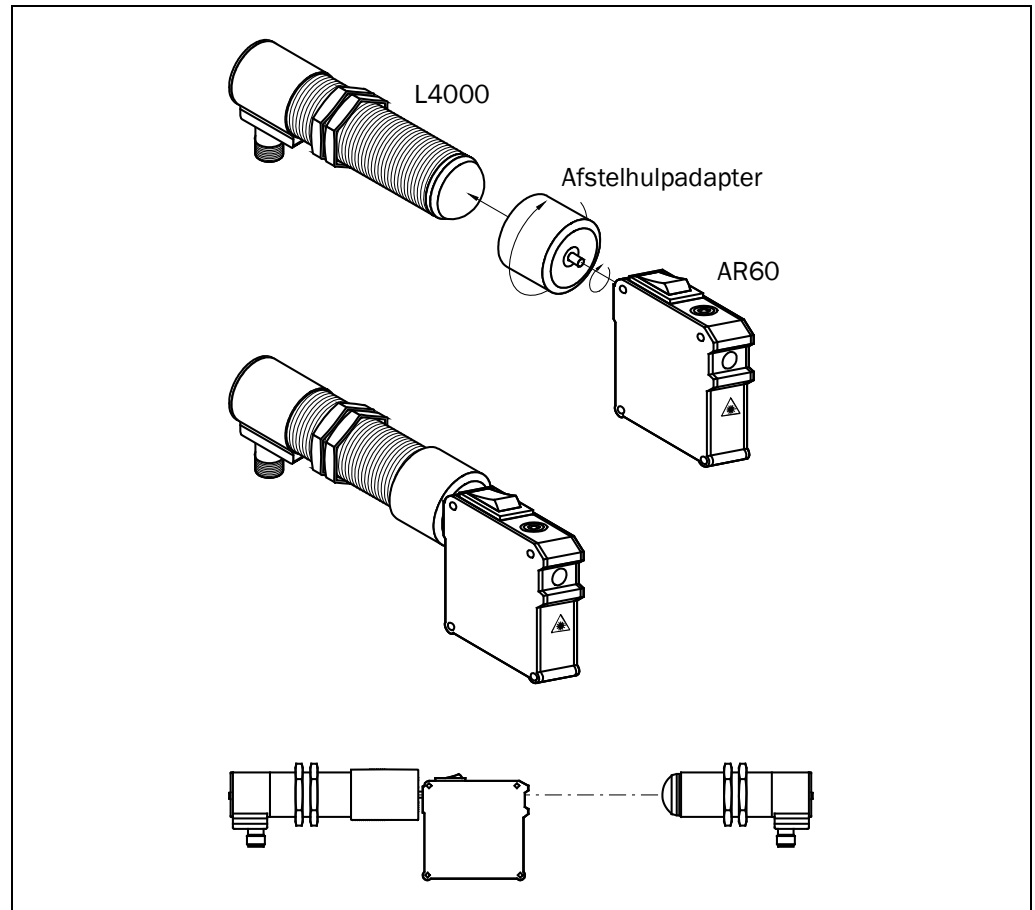
Zo stelt u de zender en de ontvanger af met het laserafstelhulpmiddel AR60:

Bij grote reikwijdten of gebruikmaking van hoekspiegels vergemakkelijkt het laserafstelhulpmiddel AR60 de afstelling aanzienlijk.

- Draai de adapter op de AR60 vast.
- Monteer de AR60 vóór de zender (vastdraaien).
- AR60 inschakelen
- Breng op de ontvangers een wit stuk karton resp. karton met Scotchlite (reflectieband) aan (zo zit u de lichtbundel beter)
- Stel de zender zodanig af, dat de laser-lichtbundel het midden van de ontvangeroptiek raakt
- Bevestig de zender in deze stand
- AR60 uitschakelen
- AR60 afmonteren
- Sensoren inschakelen

L4000-systeem

Afb. 20: L4000- (M30)
afstelhulpadapter voor
AR60

**6.3 Controle-instructies****6.3.1 Controles vóór de eerste ingebruikname**

Controleer het veiligheidssysteem op de hieronder beschreven wijze en conform de geldende normen en voorschriften.

Om de juiste werking te garanderen, controleert u volgens hoofdst. 6.3.2 „Dagelijkse controles van de werking van de veiligheidsvoorziening“.

- Het aantal zenders en ontvangers moet met elkaar overeenstemmen en hun afstand ten opzichte van elkaar mag niet groter zijn dan de maximumwaarde die staat vermeld in de Technische Gegevens.
- De toegang tot de gevaarlijke zone mag allen mogelijk zijn via het beveiligde veld.
- Het mag niet mogelijk zijn dat men over de veiligheidsvoorziening heen stapt, er onderdoor kruipt of er omheen loopt.
- Controleer bovendien de werkzaamheid van de veiligheidsvoorziening op de machine en doe dit in alle bedrijfsmodi die op de machine ingesteld kunnen worden. Gebruik hiervoor de controlelijst

L4000-systeem

(zie hoofdstuk 11.2 op pagina 505). Gebruik deze checklijst als referentie, voordat u het systeem voor het eerst in gebruik neemt.

- Zorg ervoor dat het operatorpersoneel van de machine die met het L4000-systeem wordt beveiligd, door experts van de exploitant van de machine wordt geïnstrueerd, voordat het met de werkzaamheden begint. De exploitant is er verantwoordelijk voor dat het personeel instructies ontvangt.

6.3.2 Dagelijkse controles van de werking van de veiligheidsvoorziening

De feilloze werking van de veiligheidsvoorziening moet elke dag of telkens vóór het begin van de werkzaamheden door bevoegde en hiermee belaste personen met het juiste controlevoorwerp gecontroleerd worden.

- Dek elke lichtstraal volledig af met een niet lichtdoorlatend controlevoorwerp (min. 30 mm doorsnede) en doe dit op de volgende plaatsen:
 - Vlak vóór de zender
 - In het midden tussen de zender en de ontvanger (of de hoekspiegels)
 - Vlak vóór de ontvanger
 - Bij gebruikmaking van hoekspiegels vlak vóór en vlak achter de spiegel

Dit moet het volgende resultaat opleveren:

- Op de ontvanger van de betreffende foto-elektrische beveiliging mag geen LED branden
- **en**
- Op het veiligheids-verwerkingseenheid UE401 mag alleen de rode LED branden
- **en**
- Zolang de lichtstraal onderbroken is, mag het niet mogelijk zijn, de gevaarlijke situatie in te leiden.

L4000-systeem

LET OP

Niet doorwerken als tijdens de controle de groene of de gele LED op het veiligheids-verwerkingseenheid UE401 brandt!

Als tijdens de controle de groene of de gele LED - ook al is het maar even - gaat branden, dan mag er niet meer aan de machine gewerkt worden. In dit geval moet de installatie van het L4000-systeem door een expert worden gecontroleerd (zie hoofdstuk 5).

- Controleer voor het afdekken van elke lichtstraal met een controlevoorwerp, of ...
 - op het veiligheids-verwerkingseenheid UE401 met gedeactiveerde interne herstartblokkering de groene LED brandt.
 - op het veiligheids-verwerkingseenheid UE401 met geactiveerde interne herstartblokkering de gele LED brandt. („Reset nodig“).

Als dit niet het geval is, dan moet u allereerst ervoor zorgen dat deze toestand bestaat. Zoniet, geeft de controle niet de juiste informatie.

6.3.3 Regelmatige controle van de veiligheidsvoorziening door een expert

- Controleer de installatie conform de nationale voorschriften en doe dit binnen de daarin gestelde termijnen. Op die manier kunt u achterhalen of er iets aan de machine is veranderd of dat er na de eerste ingebruikname manipulaties aan de veiligheidsvoorziening hebben plaatsgevonden.
- Als er grote veranderingen aan de machine of de veiligheidsvoorziening aangebracht worden of als de eenweg-foto-electrische beveiliging omgesteld of gerepareerd is, dan moet u de installatie aan de hand van de controlelijst in het bijvoegsel opnieuw controleren.

7 Reinigen

Het L4000-systeem werkt onderhoudsvrij. De lenzen van de sensoren moeten regelmatig en als ze verontreinigd zijn schoongemaakt worden.

Opmerking Zorg dat er geen krassen of druppels op de lenzen komen, want hierdoor kunnen de optische eigenschappen veranderen.

- Gebruik geen bijtende reinigingsmiddelen.
- Gebruik geen schurende reinigingsmiddelen.

Opmerking Door statische oplading blijven stofdeeltjes aan de lens hangen. U kunt dit effect verminderen, als u bij het reinigen de antistatische kunststofreiniger (SICK art. nr. 5 600 006) en de optische SICK-doek (SICK art. nr. 4 003 353) gebruikt.

Zo maakt u de lens schoon:

- Veeg met een schone en zachte kwast het stof van de lens af.
- Veeg de lens daarna schoon met een schone, vochtige doek.

Opmerking Controleer na het schoonmaken de positie van de zender en de ontvanger, om er zeker van te zijn dat niemand over de veiligheidsvoorziening heen kan stappen, er onderdoor kan kruipen of erachter kan gaan staan.

- Controleer of de veiligheidsvoorziening naar behoren werkt. Kijk daartoe in de beschrijving van hoofdstuk 6.3 „Controle-instructies“ op pagina 487.

8 Foutdiagnose

In dit hoofdstuk beschrijven wij hoe u fouten van de L4000-systeem kunt herkennen en verhelpen.

8.1 Wat te doen in geval van een fout?



LET OP

Gebruik het systeem niet als u niet precies weet waarom de machine niet goed werkt!

Stel de machine buiten werking als u niet precies weet, waardoor de fout is veroorzaakt en als u de fout niet volledig kunt verhelpen.



LET OP

Verricht een volledige werkingstest als u fouten verholpen hebt!

Verricht na het verhelpen van een fout een volledige functietest en doe dit volgens hoofdstuk 6.3 „Controle-instructies“.

8.2 SICK-ondersteuning

Wanneer u een fout niet met behulp van de informatie in dit hoofdstuk kunt verhelpen, neem dan a.u.b. contact op met de SICK-vestiging in uw buurt.

8.3 Statusweergave van de diagnose-LED's

In dit hoofdstuk leggen wij uit, wat het betekent als er LED's branden en hoe u daarop kunt reageren.

Tab. 8: Statusindicaties van de LED's

Weergave		Mogelijke oorzaak	Zo verhelpt u de fout
● Geel	Gele LED op UE401 brandt	Reset nodig	➤ Druk op de resetknop.
○ Rood en ○ Groen	De rode noch de groene LED van de UE401 brandt resp. er brandt geen LED.	Geen of te lage bedrijfsspanning Of Apparaat defect	➤ Controleer de voedingsspanning en schakel deze in als dat nodig is. ➤ Vervang het apparaat.


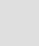
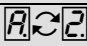

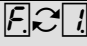
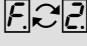
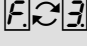
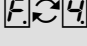
Weergave		Mogelijke oorzaak	Zo verhelpt u de fout
○ Oranje	Zender-LED brandt niet	Pin 4 van de zender op +24 V aangesloten of er is geen spanningstoevoer op de zender	➤ Controleer de voedingsspanning en schakel deze in als dat nodig is.
	De zender-LED brandt slechts met halve intensiteit	Pin 4 van de zender op UE401 aangesloten	
● Oranje	De zender-LED brandt met volle intensiteit	Pin 4 van de zender niet aangesloten (voor het afstellen van zender en ontvanger; zender zendt met volle intensiteit)	
○ Geel	Ontvanger-LED brandt niet	Straal van de zender onderbroken of ontvanger heeft geen spanningstoevoer	➤ Controleer de voedingsspanning en schakel deze in als dat nodig is.
	☀ Geel	Ontvanger ontvangt zwak signaal van de zender (slecht afgesteld of verontreinigd)	
	● Geel	LED brandt	Ontvanger goed op zender afgesteld, ontvangt zendersignaal

L4000-systeem

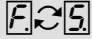
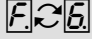
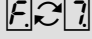
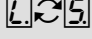
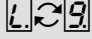
8.4 Foutmeldingen op het 7-segment-display

In deze hoofdstuk leggen wij uit wat de foutmeldingen van het 7-segment-display betekenen en hoe u erop kunt reageren.

Tab. 9: Foutmeldingen op het 7-segment-display

Weergave	Mogelijke oorzaak	Zo verhelpt u de fout
	Fout in de relaiscontrole (EDM) (Het knipperen geeft aan dat de interne herstartblokkering niet actief is.)	<ul style="list-style-type: none"> ➤ Controleer de relais of schakelinrichtingen en de bedrading ervan en verhelp de bedradingsfout eventueel. ➤ Bij weergave  schakelt u het apparaat uit en opnieuw in.
	Configuratie van de aangesloten sensoren klopt niet	<ul style="list-style-type: none"> ➤ Controleer de aansluitingen van de sensoren naar het schakelapparaat. ➤ Schakel het apparaat uit en opnieuw in.
	Systeemfout	<ul style="list-style-type: none"> ➤ Vervang het veiligheidsverwerkingseenheid UE401.
	Overstroom ¹⁾ op schakeluitgang 1	<ul style="list-style-type: none"> ➤ Controleer het relais of de schakelinrichtingen. Vervang ze eventueel. ➤ Controleer de bedrading op een kortsluiting na 0 V. ➤ Schakel het apparaat uit en opnieuw in.
	Kortsluiting ¹⁾ op schakeluitgang 1	<ul style="list-style-type: none"> ➤ Controleer de bedrading op kortsluiting na 24 V. ➤ Schakel het apparaat uit en opnieuw in.
	Kortsluiting ¹⁾ op schakeluitgang 1	<ul style="list-style-type: none"> ➤ Controleer de bedrading op kortsluiting na 0 V. ➤ Schakel het apparaat uit en opnieuw in.
	Overstroom ¹⁾ op schakeluitgang 2	<ul style="list-style-type: none"> ➤ Controleer het relais of de schakelinrichtingen. Vervang ze eventueel. ➤ Controleer de bedrading op een kortsluiting na 0 V. ➤ Schakel het apparaat uit en opnieuw in.

¹⁾ Wordt alleen gedetecteerd bij ingeschakelde veiligheidsschakeluitgangen (OSSD's).

Weergave	Mogelijke oorzaak	Zo verhelpt u de fout
	Kortsluiting ¹⁾ op schakeluitgang 2	<ul style="list-style-type: none"> ➤ Controleer de bedrading op kortsluiting na 24 V. ➤ Schakel het apparaat uit en opnieuw in.
	Kortsluiting ¹⁾ op schakeluitgang 2	<ul style="list-style-type: none"> ➤ Controleer de bedrading op kortsluiting na 0 V. ➤ Schakel het apparaat uit en opnieuw in.
	Kortsluiting ¹⁾ tussen schakeluitgang 1 en 2	<ul style="list-style-type: none"> ➤ Controleer de bedrading en verhelp de fout. ➤ Schakel het apparaat uit en opnieuw in.
	Configuratie verkeerd of gewijzigd	<ul style="list-style-type: none"> ➤ Controleer de configuratie (aantal sensoren, bedrijfsmodi) van het systeem. ➤ Schakel het apparaat uit en opnieuw in. ➤ Verricht na het verhelpen van deze fout een volledige functietest en doe dit volgens hoofdstuk 6.3 „Controle-instructies“.
	Voedingsspanning te laag	<ul style="list-style-type: none"> ➤ Controleer de voedingsspanning en de netadapter. Vervang indien nodig defecte componenten. ➤ Schakel het apparaat uit en opnieuw in.

L4000-systeem

9 Technische gegevens

9.1 Gegevensblad veiligheids-verwerkingseenheid UE401

Tab. 10: Technische gegevens veiligheids-verwerkingseenheid UE401

	Minimaal	Typisch	Maximaal
Voedingsspanning ²⁾	19,2 V DC	24 V DC	28,8 V DC
Spanningsrimpel			5 V _{SS}
Stroomverbruik ³⁾			3,6 W bij 28,8 V
Veiligheidsklasse	III		
Type	Type 4 (IEC 61496-1)		
Temperatuur gebruiksomgeving	-20 °C		+55 °C
Luchtvochtigheid (niet condenserend)	15 %		95 %
Opslagtemperatuur	-25 °C		+75 °C
Beschermingsklasse	IP 20		
Weergaven	Groene LED (AAN), rode LED (UIT), gele LED (resetknop voor herstartblokkering), 7-segment-display (foutindicatie)		
Inschakeltijd na het aanzetten van de voedingsspanning			2,5 s
Reactietijd	13 ms		30 ms
Inschakelduur	23 ms		37 ms
Uitschakelduur ⁴⁾	120 ms		
Contactstroken	Verwisselbare, gecodeerde schroefklemmen		
Aderdiameter	0,25 mm ²		2,5 mm ²
Leidinglengten	Max. 100 m tussen box, zender, ontvanger en signaalbronnen, min. diameter 0,25 mm ²		

²⁾ De externe spanningstoevoer van de apparatuur moet conform EN 60204 een kortstondige stroomuitval van 20 ms overbruggen. Passende netadapters zijn als accessoire verkrijgbaar bij SICK (Siemens serie 6 EP 1).

³⁾ Zonder OSSD schakelstroom.

⁴⁾ Bij ingrepen, die korter duren dan 100 ms.

L4000-systeem

	Minimaal	Typisch	Maximaal
Ingangen ⁶⁾	Resetknop Relaiscontrole Resetknop deactiveren Relaiscontrole (EDM) deactiveren 4 ontvangeringangen		
Uitgangen ⁶⁾	4 zenderuitgangen		
Schakeluitgangen OSSD's	2 PNP-semiconductor, kortsluitvast ⁵⁾ , onderlinge sluiting bewaakt		
Schakelspanning ⁶⁾ HIGH (actief, U_{eff})	17,5 V	24 V	28,8 V
Schakelspanning ⁶⁾ LOW (inactief)			1,3 V
Schakelstroom			0,5 A
Lekstroom ⁷⁾			0,3 mA
Lastcapaciteit			2,2 μ F
Schakelfrequentie	Afhankelijk van de lastinductiviteit		
Lastinductiviteit ⁸⁾			1,9 H
Testpulsgegevens ⁹⁾			
Testpulsbreedte	200 μ s	250 μ s	450 μ s
Testpulssnelheid	2 1/s	2,5 1/s	3 1/s

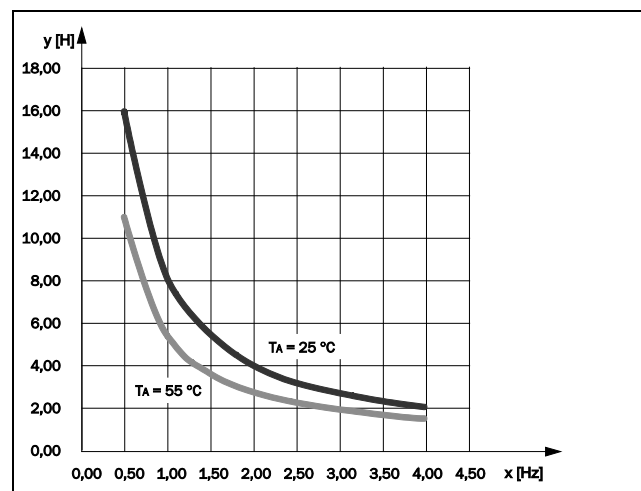
5) Geldt voor spanningen in het bereik tussen -30 V en +30 V.

6) Volgens IEC 61131-2.

7) In het foute geval (onderbreking van 0-V-leiding) stroomt max. de lekstroom in de OSSD-leiding.

Het besturingselement daarachter moet deze toestand als LOW herkennen. Een goede veiligheids-PLC (geheugenprogramma-besturing) moet deze toestand kunnen waarnemen.

8) Bij een geringe schakelfrequentie is de maximaal geoorloofde lastinductiviteit hoger.



9) De uitgangen worden in actieve toestand cyclisch getest (even LOW-schakelen). Let er bij het kiezen van de nageschakelde besturingselementen op dat de testpulsen bij de in het bovenstaande vermelde parameters niet tot uitschakeling leiden.

L4000-systeem

	Minimaal	Typisch	Maximaal
Geoorloofde leidingweerstand tussen apparaat en last ¹⁰⁾			10 Ω
Ingang relaiscontrole (EDM) Geoorloofde wegvaltijd (relais) Geoorloofde aantrektijd (relais)		350 ms 420 ms	
Ingang commando-apparatuur (resetknop) Bedieningstijd commando-apparaat		50 ms	
Schokbestendigheid	10 g, 16 ms (IEC 60068-2-27)		
Trillingsbestendigheid	5 g, 10-55 Hz (IEC 60068-2-6)		
Bevestiging behuizing	Snapbevestiging op hoedrail 35 mm (DIN EN 50022)		
Gewicht		160 g	

¹⁰⁾ Begrens de leidingweerstand van de afzonderlijke aders t.o.v. het nageschakelde regelement op deze waarde, zodat een dwarssluiting tussen de uitgangen goed herkend wordt. (Neem bovendien EN 60204 Elektrische uitrusting van machines, deel 1: Algemene eisen in acht.)

9.2 Gegevensblad L400 zender/ontvanger

Tab. 11: Technische gegevens L400 zender/ontvanger

	Minimaal	Typisch	Maximaal
Voedingsspanning	19,2 V DC	24 V DC	28,8 V DC
Stroomverbruik			60 mA ¹¹⁾ (zender) 30 mA (ontvanger)
Elektrische beschermingsklasse	III		
Type	Type 4 (IEC 61496-1) ¹²⁾		
Veiligheidsintegriteitslevel ¹³⁾	SIL3 (IEC 61508, IEC 62061)		
Categorie	Categorie 4 (EN ISO 13849-1)		
Performance Level ¹³⁾	PL e (EN ISO 13849-1)		
PFHd (gemiddelde waarschijnlijkheid van een gevaarlijke uitval per uur)	$2,9 \times 10^{-10}$		
T _M (gebruiksduur)	20 jaar (EN ISO 13849)		
Golfengte		660 nm (rood)	
Afstraalhoek/ Ontvangsthoek			±2,5°
Diameter (optiek)		12 mm	
Afstand zender – ontvanger			
Sensor met axiale optiek	0 m ... 10 m	0 m ... 16 m	
Sensor met radiale optiek	0 m ... 5 m	0 m ... 7 m	
Temperatuur gebruiksomgeving	-20 °C		+55 °C
Luchtvochtigheid (niet condenserend)	15 %		95 %
Opslagtemperatuur	-25 °C		+75 °C
Materiaal behuizing	Kunststof of messing vernikkeld		

¹¹⁾ Bij continu zenden (dus afstellen, PIN 4 van de zender niet aangesloten).

¹²⁾ Alleen in combinatie met veiligheids-verwerkingseenheid UE401.

¹³⁾ Voor gedetailleerde informatie over de exacte configuratie van uw machine/installatie kunt u contact opnemen met de SICK-vestiging bij u in de buurt.

L4000-systeem

	Minimaal	Typisch	Maximaal
Optiek	Kunststof		
Beschermingsklasse	IP 67		
Reactietijd		LOW -> HIGH: 0,4 ms HIGH -> LOW: 0,6 ms	
Ingangssignaal (alleen zender)	HIGH: Emissie inactief LOW of onderbroken: Emissie actief		
Uitgangssignaal (alleen ontvanger)	HIGH: Lichtstraal onderbroken LOW: Lichtstraal vrij		
Schokbestendigheid	10 g, 16 ms (IEC 60068-2-27)		
Trillingsbestendigheid	5 g, 10-55 Hz (IEC 60068-2-6)		
Gewicht (kunststof/metaal)		30/67 g	

9.3 Gegevensblad L4000 zender/ontvanger

Tab. 12: Technische gegevens L4000 zender/ontvanger

	Minimaal	Typisch	Maximaal
Voedingsspanning	19,2 V DC	24 V DC	28,8 V DC
Stroomverbruik			60 mA ¹⁴⁾ (zender) 30 mA (ontvanger)
Elektrische beschermingsklasse	III		
Veiligheidsklasse	Type 4 volgens IEC 61 496 (alleen in combinatie met veiligheidsverwerkingseenheid UE401)		
Type	Type 4 (IEC 61496-1) ¹⁵⁾		
Veiligheidsintegriteitslevel ¹⁶⁾	SIL3 (IEC 61 508, IEC 62 061)		
Categorie	Categorie 4 (EN ISO 13 849-1)		
Performance Level ¹⁶⁾	PL e (EN ISO 13 849-1)		
PFHd (gemiddelde waarschijnlijkheid van een gevaarlijke uitval per uur)	$2,9 \times 10^{-10}$		

¹⁴⁾ Bij continu zenden (dus afstellen, PIN 4 van de zender niet aangesloten).

¹⁵⁾ Alleen in combinatie met veiligheidsverwerkingseenheid UE401.

¹⁶⁾ Voor gedetailleerde informatie over de exacte configuratie van uw machine/installatie kunt u contact opnemen met de SICK-vestiging bij u in de buurt.

L4000-systeem

	Minimaal	Typisch	Maximaal
T _M (gebruiksduur)	20 jaar (EN ISO 13 849)		
Golfengte		660 nm (rood)	
Afstraalhoek/Ontvangst- hoek			±2,5°
Diameter (optiek)		26 mm	
Afstand zender - ontvanger	0 m ... 60 m	0 m ... 84 m	
Temperatuur gebruiksomgeving	-20 °C		+55 °C
Luchtvochtigheid (niet condenserend)	15 %		95 %
Opslagtemperatuur	-25 °C		+75 °C
Materiaal behuizing	Messing vernikkeld		
Optiek	Glas		
Beschermingsklasse	IP 67		
Reactietijd		LOW -> HIGH: 0,4 ms HIGH -> LOW: 0,6 ms	
Ingangssignaal (alleen zender)	HIGH: Emissie inactief LOW of onderbroken: Emissie actief		
Uitgangssignaal (alleen ontvanger)	HIGH: Lichtstraal onderbroken LOW: Lichtstraal vrij		
Schokbestendigheid	10 g, 16 ms (IEC 60068-2-27)		
Trillingsbestendigheid	5 g, 10-55 Hz (IEC 60068-2-6)		
Gewicht		212 g	

L4000-systeem

10 Bestelgegevens

10.1 Veiligheids-verwerkingseenheid UE401

Tab. 13: Artikelnummer
veiligheids-
verwerkingseenheid
UE401

Componenten	Type	Bijlage	Art. nr.
UE401, analyse-eenheid	UE401- A0010	Afb. 21	6 027 343

10.2 L4000- en L400-sensoren

Tab. 14: Artikelnummers
L4000- en L400-sensoren

Componenten	Type	Bijlage	Art. nr.
L4000-sensoren, M30 × 1,5, metalen behuizing, reikwijdte 84 m, axiale optiek, M12-connector, 4-polig, haaks			
Zender	L40S- 33MA2A	Afb. 22	6 027 335
Ontvanger	L40E- 33MA2A	Afb. 22	6 027 336
L400-sensoren, M18 × 1, M12-connector, 4-polig, recht			
Zender, kunststof behuizing, reikwijdte 16 m, axiale optiek	L40S- 21KA1A	Afb. 23	6 027 337
Ontvanger, kunststof behuizing, reikwijdte 16 m, axiale optiek	L40E- 21KA1A	Afb. 23	6 027 338
Zender, metalen behuizing, reikwijdte 16 m, axiale optiek	L40S- 21MA1A	Afb. 23	6 027 339
Ontvanger, metalen behuizing, reikwijdte 16 m, axiale optiek	L40E- 21MA1A	Afb. 23	6 027 340
Zender, metalen behuizing, reikwijdte 7 m, radiale optiek	L40S- 11MA1A	Afb. 24	6 027 341
Ontvanger, metalen behuizing, reikwijdte 7 m, radiale optiek	L40E- 11MA1A	Afb. 24	6 027 342

10.3 Hoekspiegel

Tab. 15: Artikelnummers
hoekspiegel

Componenten	Type	Bijlage	Art. nr.
Hoekspiegel PNS 105-1		Afb. 29	1 004 076
Hoekspiegel PSK 1		Afb. 30	1 005 229
Bevestiging voor hoekspiegel PSK 1		Afb. 31	2 009 292
Veerbevestiging PSK 1		Afb. 32	2 012 473
Hoekspiegel PSK 45		Afb. 33	5 306 053

10.4 Toebehoren

Tab. 16: Artikelnummers
toebehoren

Componenten	Type	Bijlage	Art. nr.
Montage			
Bevestigingshoek M18	BEF-M18	Afb. 25	5 308 446
Bevestigingshoek M30	BEF-WN-M30	Afb. 26	5 308 445
Bevestigingshouder M30, zwenkbaar, met bevestigingsschroefdraad M6 axiaal	BEF-HA-M30A	Afb. 27	5 311 527
Bevestigingshouder M30, zwenkbaar, met bevestigingsschroefdraad M6 radiaal	BEF-HA- M30R	Afb. 28	5 311 528
Afstelhulpadapter voor L4000, M30		Afb. 34	5 311 529
Reserve contactstroken, 4 stuks			6 025 841

L4000-systeem

Componenten	Type	Bijlage	Art. nr.
Aansluitkabels			
Connector M12, 4-polig, recht	DOS-1204-G		6 007 302
Connector M12, 4-polig, haaks	DOS-1204-W		6 007 303
Connector M12, 4-polig, recht, kabel 2 m, PVC	DOL-1204-G02M		6 009 382
Connector M12, 4-polig, recht, kabel 5 m, PVC	DOL-1204-G05M		6 009 866
Connector M12, 4-polig, recht, kabel 10 m, PVC	DOL-1204-G10M		6 010 543
Connector M12, 4-polig, recht, kabel 15 m, PVC	DOL-1204-G15M		6 010 753
Connector M12, 4-polig, haaks, kabel 2 m, PVC	DOL-1204-W02M		6 009 383
Connector M12, 4-polig, haaks, kabel 5 m, PVC	DOL-1204-W05M		6 009 867
Connector M12, 4-polig, haaks, kabel 10 m, PVC	DOL-1204-W10M		6 010 541
Connector M12, 4-polig, recht, kabel 5 m, PUR	DOL-1204-G05MB		7 902 084
Connector M12, 4-polig, haaks, kabel 5 m, PUR	DOL-1204-W05MB		7 902 085
Kabelconnector M12, 4-polig, recht, confectioneerbaar	STE-1204-G		6 009 932

11 Bijlage A

11.1 Conformiteiten en certificaten

Op www.sick.com vindt u conformiteitsverklaringen, certificaten en de actuele gebruiksaanwijzing van het product. Daarvoor in het zoekveld het artikelnummer van het product invoeren (artikelnummer: zie vermelding op het typeplaatje veld "P/N" of "Ident. no.").

11.1.1 EU-verklaring van overeenstemming

Uittreksel

Ondergetekende, vertegenwoordiger van de fabrikant, verklaart hiermee dat het product voldoet aan de bepalingen van de volgende EU-richtlijn(en) (inclusief alle van toepassing zijnde wijzigingen) en dat de in de EU-verklaring van overeenstemming aangegeven normen en/of technische specificaties als grondslag werden gebruikt.

- ROHS DIRECTIVE 2011/65/EU
- EMC DIRECTIVE 2014/30/EU
- MACHINERY DIRECTIVE 2006/42/EC

11.1.2 UK-verklaring van overeenstemming

Uittreksel

The undersigned, representing the following manufacturer herewith declares that this declaration of conformity is issued under the sole responsibility of the manufacturer. The product of this declaration is in conformity with the provisions of the following relevant UK Statutory Instruments (including all applicable amendments), and the respective standards and/or technical specifications have been used as a basis.

- Restriction of the Use of Certain Hazardous Substances in Electrical and Electronic Equipment Regulations 2012
- Electromagnetic Compatibility Regulations 2016
- Supply of Machinery (Safety) Regulations 2008

L4000-systeem**11.2 Controlelijst voor de fabrikant****SICK****Checklijst voor de fabrikant/uitruuster voor de installatie van foto-elektrische beveiligingen (ESPE)**

De informatie over de in het onderstaande vermelde punten moet tenminste bij de eerste ingebruikname aanwezig zijn. Dit hangt echter van de toepassing af. De eisen die aan deze toepassing gesteld worden, moeten door de fabrikant/uitruuster gecontroleerd worden.

Deze checklijst moet worden bewaard resp. moet zich bij de documentatie van de machine bevinden, zodat zij bij de regelmatige controles als referentiemateriaal kan worden gebruikt.

- | | |
|--|---|
| 1. Zijn de veiligheidsvoorschriften toegepast op basis van de Richtlijnen en Normen zoals die gelden voor de machine? | Ja <input type="checkbox"/> Neen <input type="checkbox"/> |
| 2. Staan de toegepaste Richtlijnen en Normen in de verklaring van overeenstemming vermeld? | Ja <input type="checkbox"/> Neen <input type="checkbox"/> |
| 3. Voldoet het veiligheidssysteem aan de vereiste PL/SIL en PFHd conform EN ISO 13849-1/IEC 62061 en het vereiste type conform IEC 61496-1? | Ja <input type="checkbox"/> Neen <input type="checkbox"/> |
| 4. Is de toegang tot/toegankelijkheid van de gevarezone/het gevaarlijke punt alleen nog mogelijk via het beveiligde veld van de ESPE? | Ja <input type="checkbox"/> Neen <input type="checkbox"/> |
| 5. Zijn er maatregelen genomen die bij de afzetting van de gevarezone of het gevaarlijke punt een onbeschermd oponthoud in de gevarezone verhinderen (mechanische bescherming tegen betreden) of een oponthoud bewaken (veiligheidssystemen), en zijn deze tegen verwijderen beveiligd of vergrendeld? | Ja <input type="checkbox"/> Neen <input type="checkbox"/> |
| 6. Zijn er extra mechanische veiligheidsmaatregelen aangebracht die eronder door grijpen en eromheen grijpen voorkomen en zijn deze beveiligd tegen manipulatie? | Ja <input type="checkbox"/> Neen <input type="checkbox"/> |
| 7. Is de maximale stoptijd resp. de nalooptijd van de machine gemeten en (op de machine en/of in de documentatie van de machine) aangegeven en gedocumenteerd? | Ja <input type="checkbox"/> Neen <input type="checkbox"/> |
| 8. Wordt de vereiste minimale afstand van het contactloze beveiligingssysteem tot het dichtstbijgelegen gevaarlijk punt aangehouden? | Ja <input type="checkbox"/> Neen <input type="checkbox"/> |
| 9. Is de ESPE-apparatuur op de juiste wijze bevestigd en na afloop van de afstelling tegen verschuiven beveiligd? | Ja <input type="checkbox"/> Neen <input type="checkbox"/> |
| 10. Werken de vereiste veiligheidsmaatregelen tegen elektrische stroomstoten naar behoren (veiligheidsklasse)? | Ja <input type="checkbox"/> Neen <input type="checkbox"/> |
| 11. Is het commando-apparaat voor het resetten van de veiligheidsvoorziening (ESPE) resp. voor de herstart van de machine voorhanden en volgens de voorschriften aangebracht? | Ja <input type="checkbox"/> Neen <input type="checkbox"/> |
| 12. Zijn de outputs van het contactloze beveiligingssysteem (schakeloutput) conform de vereiste PL/SIL volgens EN ISO 13849-1/IEC 62061 geïntegreerd en komt de integratie overeen met de schakelschema's? | Ja <input type="checkbox"/> Neen <input type="checkbox"/> |
| 13. Is de beschermende werking gecontroleerd aan de hand van de controle-instructies in deze documentatie? | Ja <input type="checkbox"/> Neen <input type="checkbox"/> |
| 14. Werken de aangegeven beschermingsfuncties bij iedere bedrijfsmodus die kan worden ingesteld? | Ja <input type="checkbox"/> Neen <input type="checkbox"/> |
| 15. Worden de schakelelementen die door de ESPE worden aangestuurd bijv. relais, kleppen ook daadwerkelijk bewaakt? | Ja <input type="checkbox"/> Neen <input type="checkbox"/> |
| 16. Is de ESPE voor de gehele duur van de gevaarlijke situatie werkzaam? | Ja <input type="checkbox"/> Neen <input type="checkbox"/> |
| 17. Wordt de telkens ingeleide gevaarlijke situatie gestopt bij het uitschakelen van de ESPE alsmede bij het omschakelen van de bedrijfsmodi of bij het overschakelen op een andere veiligheidsvoorziening? | Ja <input type="checkbox"/> Neen <input type="checkbox"/> |
| 18. Is het instructiebordje voor de dagelijkse controle goed zichtbaar voor de operator aangebracht? | Ja <input type="checkbox"/> Neen <input type="checkbox"/> |

Deze checklijst is geen vervanging voor de eerste ingebruikname of voor regelmatige controle door een expert.

11.3 Register van tabellen

Tab. 1:	LED-weergave op de veiligheids-verwerkingseenheid L4000	464
Tab. 2:	LED-weergave op de sensoren	465
Tab. 3:	Hoogte van de stralen vanaf de grond	470
Tab. 4:	Reikwijdten bij gebruik van hoekspiegels	477
Tab. 5:	Klemmenfuncties UE401	481
Tab. 6:	Functies van de sensorcontacten	484
Tab. 7:	Weergaven tijdens de inschakelcyclus.....	485
Tab. 8:	Statusindicaties van de LED's	491
Tab. 9:	Foutmeldingen op het 7-segment-display	493
Tab. 10:	Technische gegevens veiligheids-verwerkingseenheid UE401	495
Tab. 11:	Technische gegevens L400 zender/ontvanger.....	498
Tab. 12:	Technische gegevens L4000 zender/ontvanger	499
Tab. 13:	Artikelnummer veiligheids-verwerkingseenheid UE401	501
Tab. 14:	Artikelnummers L4000- en L400-sensoren.....	501
Tab. 15:	Artikelnummers hoekspiegel.....	502
Tab. 16:	Artikelnummers toebehoren.....	502

11.4 Register van afbeeldingen

Afb. 1:	Schematische weergave van de L4000-systeem.....	461
Afb. 2:	Veiligheids-verwerkingseenheid UE401.....	464
Afb. 3:	L400-sensor met axiale optiek, de middellijn stemt overeen met de as van de straal.....	465
Afb. 4:	L400-sensor met radiale optiek, straalas 90°	466
Afb. 5:	L4000-sensor met axiale optiek, de middellijn stemt overeen met de as van de straal.....	466
Afb. 6:	Toegangsbeveiliging met L4000-systeem.....	467
Afb. 7:	Veiligheidsafstand S t.o.v. de lichtstraal	469
Afb. 8:	De minimumafstand ten opzichte van reflecterende oppervlakken	472
Afb. 9:	Afstand a in functie van de reikwijdten L400 en L4000	473
Afb. 10:	Beveiliging van een gevaarlijke zone met L4000/L400-sensoren in cascadevorm	473
Afb. 11:	Montage van twee L4000-systemen.....	474
Afb. 12:	Veiligheids-verwerkingseenheid UE401.....	475

L4000-systeem

Afb. 13: Voorbeeld van meerzijdig beveiligde gevaarlijke zone	477
Afb. 14: Voorbeeld van een tweestraals toegangsbeveiliging met een systeem L4000/L400 en hoekspiegels	477
Afb. 15: Voorbeeld van de schakeling van het L4000-systeem.....	480
Afb. 16: Voorbeeld van een aansluiting L400-/L4000-sensoren in cascade	481
Afb. 17: De schakelementen op de relaiscontrole (EDM) aansluiten.....	482
Afb. 18: Aansluiting van de resetknop.....	483
Afb. 19: Bezetting van de sensorcontacten L4000, L400	484
Afb. 20: L4000- (M30) afstelhulpadapter voor AR60	487
Afb. 21: UE401, veiligheids-verwerkingseenheid	Bijlage B
Afb. 22: L4000-sensor	Bijlage B
Afb. 23: L400-sensor, axiale optiek.....	Bijlage B
Afb. 24: L400-sensor, radiale optiek	Bijlage B
Afb. 25: Bevestigingshoek M18.....	Bijlage B
Afb. 26: Bevestigingshoek M30.....	Bijlage B
Afb. 27: Bevestigingshouder M30, zwenkbaar, met bevestigingsschroefdraad M6 axiaal	Bijlage B
Afb. 28: Bevestigingshouder M30, zwenkbaar, met bevestigingsschroefdraad M6, radiaal	Bijlage B
Afb. 29: Hoekspiegel PNS 1051	Bijlage B
Afb. 30: Hoekspiegel PSK 1	Bijlage B
Afb. 31: Bevestiging voor hoekspiegel PSK 1.....	Bijlage B
Afb. 32: Veerbevestiging voor PSK 1	Bijlage B
Afb. 33: Hoekspiegel PSK 45.....	Bijlage B
Afb. 34: Afstelhulpadapter.....	Bijlage B

Innhold

1	Informasjoner om dette dokumentet.....	511
1.1	Funksjonen til dette dokumentet	511
1.2	Målgruppe.....	511
1.3	Gyldighetsområde.....	511
1.4	Informasjonsomfang.....	512
1.5	Anvendte forkortelser	512
1.6	Uttrykk, anvendte symboler.....	513
2	Sikkerhet.....	514
2.1	Sakkyndig personell.....	514
2.2	Bruksområder for anlegget.....	514
2.3	Formålmessig bruk	515
2.4	Generelle sikkerhetsinformasjoner og beskyttelsestiltak.....	515
2.5	Miljøvern	516
3	Produktbeskrivelse.....	517
3.1	Spesielle egenskaper	517
3.2	Anleggets arbeidsmåte.....	517
3.2.1	Gjenstartspærre	518
3.2.2	Kontaktorkontroll (EDM).....	519
3.3	Oppbygning og funksjon	520
3.4	Eksempel på bruksområdet	523
4	Montering.....	524
4.1	Forberedelse av monteringen	524
4.1.1	Sikkerhetsavstand ved adkomstsikringer	524
4.1.2	Minimumsavstand fra flatene som kan reflektere.....	527
4.1.3	Multipel sikring	528
4.1.4	Gjensidig innflytelse fra systemer som står i nærheten av hverandre	529
4.2	Montering av sikkerhets-analyseapparatet UE401	530
4.3	Montering av sensorene L4000, L400	531
4.3.1	Avbøyningsspeil	531
5	Elektroinstallasjon	533
5.1	Viktige informasjoner for installasjonen.....	533
5.2	Kontaktorkontroll (EDM).....	537
5.3	Reset-bryter.....	538
5.4	Tilordning av sensorkontaktene	539
6	Igangsetting.....	540
6.1	Indikatorrekkefølge ved innkobling.....	540
6.2	Innretting av sender og mottaker	540

6.3	Kontrollinformasjoner	542
6.3.1	Kontroller før første igangsetting	542
6.3.2	Daglige kontroller av virkningen til beskyttelsesinnretningen	543
6.3.3	Regelmessig kontroll av beskyttelsesinnretningen av sakkyndige	544
7	Stell	545
8	Feildiagnose	546
8.1	Tiltak ved feil	546
8.2	SICK-support	546
8.3	Statusmeldinger til diagnose-LED'ene.....	546
8.4	Feilmeldinger på 7-segment-displayet.....	548
9	Tekniske data	550
9.1	Dataark for sikkerhets-analyseapparat UE401	550
9.2	Datablad 400 sender/mottaker	552
9.3	Datablad L4000 sender/mottaker	554
10	Bestillingsdata	556
10.1	Sikkerhets-analyseapparat UE401	556
10.2	L4000- og L400-sensorer	556
10.3	Avbøyingsspeil.....	557
10.4	Tilbehør.....	557
11	Vedlegg A.....	559
11.1	Samsvar og sertifikater	559
11.1.1	EU-samsvarserklæring	559
11.1.2	UK-samsvarserklæring.....	559
11.2	Sjekkliste for produsenten	560
11.3	Tabellfortegnelse.....	561
11.4	Bildefortegnelse	561
12	Vedlegg B.....	679

1 Informasjoner om dette dokumentet

Les nøye gjennom dette kapitlet før du arbeider med denne driftsinstruksen og sikkerhets-lysport-systemet L4000, nedenstående kalt L4000-system.

1.1 Funksjonen til dette dokumentet

Denne driftsinstruksen gir *det tekniske personalet til maskinprodusenten* hhv. *maskinoperatøren* anvisninger for en sikker montering, konfigurasjon, el-installasjon, oppstart, drift og vedlikehold av L4000-systemet.

Denne driftsinstruksen gir ingen *instrukser om betjening av maskinen* som L4000-systemet er integrert i eller skal integreres i. Informasjoner om dette finner du i driftsinstruksen for maskinen.

1.2 Målgruppe

Denne driftsinstruksen retter seg til *planleggerne, utviklerne og brukerne* av anlegg, som skal sikres av L4000-systemet. Den retter seg også til personer som integrerer L4000-systemet i en maskin, tar det i bruk for første gang eller vedlikeholder det.

1.3 Gyldighetsområde

Dette dokumentet er et originaldokument.

Merk Denne bruksanvisningen gjelder for L4000-systemet med ett av følgende typeskilt-oppføringer i feltet *Operating Instructions* på sikkerhetsevalueringsenheten UE401:

- 8010009/TI69
- 8010009/YTA2
- 8010009/1HGT
- 8010009/1K06

1.4 Informasjonsomfang

Denne driftsinstruksen inneholder følgende informasjon om L4000-systemet:

- Montering
- Elektroinstallasjon
- Igangsetting og konfigurasjon
- Anvendelse
- Feildiagnose og feilutbedring
- Artikkelnummer
- Samsvar og godkjenning
- Stell

Utover dette er det til planlegging og bruk av beskyttelsesinnretninger som L4000-systemet ikke nødvendig med tekniske fagkunnskaper, som ikke formidles i dette dokumentet.

Prinsipielt skal myndighetenes forskrifter og lover overholdes ved bruk av L4000-systemet.

Generelle informasjon om uhellforebygging ved hjelp av optoelektroniske beskyttelsesinnretninger finner du i brosjyren "Safe Machines with opto-electronic protective devices".

Merk Bruk også SICK-homepage i internett under www.sick.com

Der finner du:

- Anvendelseseksempler
- Denne driftsinstruksen på forskjellige språk til anvisning og utskrift
- Sertifikater om typetesten, EU-samsvarserklæringen og ytterligere dokumenter

1.5 Anvendte forkortelser

- EDM** External device monitoring = kontaktorkontroll
- ESPE** Electro-sensitive protective equipment = berøringsfritt virkende beskyttelsesinnretninger
- LED** Light emitting diode = lysdiode
- OSSD** Output signal switching device = signalutgang som regulerer sikkerhetsstrømkretsen

L4000-system

1.6 Uttrykk, anvendte symboler

Anbefaling Anbefalinger hjelper deg med å ta avgjørelser om anvendelsen av en funksjon eller et teknisk tiltak.

Merk "Merk"-henvisninger gir spesielle informasjoner om dette produktet.



Displaymeldinger gjengir tilstanden til 7-segment-displayet på sikkerhets-analyseapparatet UE401:

Konstant anvisning av tegn, f.eks. U

Blinkende anvisning av tegn, f.eks. 8

Skiftende anvisning av tegn, f.eks. L og 5

● **Rød**, ● **Gul**, ○ **Grønn**

LED-symboler beskriver tilstanden til en diagnose-LED.
Eksempler:

● **Rød** Den røde LED lyser konstant.

● **Gul** Den gule LED blinker.

○ **Grønn** Den grønne LED er av.

➤ **Gjør følgende ...**

Utførelsesanvisninger er merket med en pil. Les og følg utførelsesanvisningene nøye.



OBS!

Advarsel!

En advarsel henviser til konkrete eller potensielle farer. Dette skal beskytte deg mot uhell.

Les og følg advarslene nøye!



Sender og mottaker

På bilder og koblingsskjemaer kjennetegner symbolet senderen og symbolet mottakeren.

Begrepet "farebringende tilstand"

På bildene i dette dokumentet fremstilles den "farebringende tilstanden" (standarduttrykk) til maskinen alltid som bevegelse av en maskindel. I det praktiske arbeidet kan det oppstå forskjellige farebringende tilstander:

- Maskinbevegelser
- Strømførende deler
- Synlig eller usynlig stråling
- En kombinasjon av flere typer farer

2 Sikkerhet

Dette kapittelet handler om din egen sikkerhet og sikkerheten til brukerne av anlegget.

- Les nøye gjennom dette kapittelet før du arbeider med L4000-systemet eller med maskinen som er beskyttet av L4000-system.

2.1 Sakkyndig personell

L4000-systemet må kun monteres, tas i drift og vedlikeholdes av sakkyndig personale. Sakkyndige personer er de som

- har en egnet teknisk utdanning

og

- har fått opplæring av maskinoperatøren i betjeningen og de gyldige sikkerhetsretningslinjene

og

- som har tilgang til driftsinstruksen.

2.2 Bruksområder for anlegget

L4000-systemet er en berøringsløst virkende beskyttelsesinnretning (ESPE), type 4 jf. IEC 61 496-1 og IEC 61 496-2 og kan derfor brukes i styringer med sikkerhetskategori 4 jf. EN ISO 13849-1. L4000-systemet er beregnet til

- sikring av farlige områder
- sikring av adkomst

Lysportene danner et beskyttelsesfelt. Installasjonen av lysportene må utføres slik at fareområdet kun kan nås gjennom beskyttelsesfeltet. Så lenge det oppholder seg personer i fareområdet, må det ikke være mulig å starte anlegget.

En beskrivelse av sikringstypene og et eksempel på bruksområdet finner du på side 523.



OBS!

Bruk L4000-systemet kun som indirekte beskyttelsestiltak!

En optoelektronisk beskyttelsesinnretning som L4000-systemet kan verken beskytte mot deler som slynges ut eller mot stråling. Transparente gjenstander registreres ikke.

Avhengig av anvendelsen kan det være nødvendig å bruke mekaniske og andre beskyttelsesinnretninger i tillegg til L4000-systemet.

Merk L4000-systemet består av et sikkerhets-analyseapparat UE401, der det kan kobles til opp til 4 (kaskadekoblet 8) sender-/mottakerkombinasjoner L4000/L400.

L4000-system

2.3 Formålmessig bruk

L4000-systemet må kun brukes som angitt i kapittel 2.2 "Bruksområder for anlegget". Det må kun brukes av fagkyndig personell og kun på maskinen der det ble montert og tatt i drift av en sakkyndig person, i samsvar med denne driftsinstruksen.

Ved enhver annen bruk og ved endringer på systemet - også ved montering og installasjon - har du ikke lenger krav på garanti fra SICK AG.

2.4 Generelle sikkerhetsinformasjoner og beskyttelsestiltak



OBS!

Sikkerhetsinformasjoner

Følg nedenstående punkter for å sikre en formålmessig og sikker bruk av L4000-systemet.

- Til montering og bruk av L4000-systemet samt oppstart og gjentatte tekniske kontroller gjelder de nasjonale/internasjonale rettsforskrifter, særskilt:
 - maskindirektivet
 - arbeidsmiddelbruksdirektivet
 - forskriftene om uhellforebyggende tiltak/sikkerhetsregler
 - andre relevante sikkerhetsforskrifter
- Produsent og bruker av maskinen som L4000-systemet brukes på, må sjekke alle gyldige sikkerhetsforskrifter/-regler på eget ansvar med ansvarlig myndighet og sørge for at disse overholdes.
- Kontrollinformasjonene fra side 542 i denne driftsinstruksen ("Kontroller før første igangsetting", "Daglige kontroller av virkningen til beskyttelsesinnretningen", "Regelmessig kontroll av beskyttelsesinnretningen av sakkyndige") må absolutt følges.
- Kontrollene skal utføres av en sakkyndig person hhv. autoriserte personer som har fått dette i oppdrag og kontrollene må dokumenteres slik at de kan sjekkes til enhver tid.
- Denne driftsinstruksen må stå til disposisjon for brukeren av maskinen der L4000-systemet anvendes. Brukeren av maskinen skal instrueres av sakkyndige personer og må lese gjennom driftsinstruksen.
- Apparatenes eksterne spenningstilførsel må jf. EN 60 204 overta ved et kort nettbrudd på 20 ms. Egnede nettdeler kan fås kjøpt hos SICK som tilbehør (Siemens serie 6 EP 1).

2.5 Miljøvern

L4000-systemet er konstruert slik at miljøet belastes så lite som mulig. Det bruker kun et minimum av energi og ressurser.

Ta også hensyn til miljøet på arbeidsplassen. Følg derfor følgende informasjoner om deponering.

Deponering

➤ Deponer ubrukbare eller ikke reparerbare apparater alltid i samsvar med de aktuelle nasjonale avfallsdeponeringsforskriftene.

Merk Vi hjelper gjerne med deponering av disse produktene. Ta kontakt med oss.

L4000-system

3 Produktbeskrivelse

Dette kapitlet informerer deg om de spesielle egenskapene, arbeidsmåtene, oppbygning og funksjon samt de forskjellige driftsmodi til L4000-systemet.

- Les absolutt dette kapitlet før du monterer, installerer og setter igang L4000-systemet.

3.1 Spesielle egenskaper

- Valgfri beskyttelsesdrift med intern eller ekstern (realisert på maskinen) gjenstartspærre
- Kontaktorkontroll (EDM) valgfritt
- Tilkobling av opp til 8 sensorpar (standard: 4, kaskadekobling: 8)
- Diagnose med 7-segment-display

3.2 Anleggets arbeidsmåte

L4000-systemet består av et sikkerhets-analyseapparat UE401, der det kan tilkobles opp til 4 sensorer (sender-/mottaker-kombinasjoner) L4000/L400 som enkelte par eller opp til 8 sensorer i kaskade.

Sikkerhets-analyseapparatet UE401 er forbindelseselementet mellom sensorer og maskinstyringen.

L4000-systemet har følgende driftsmodi:

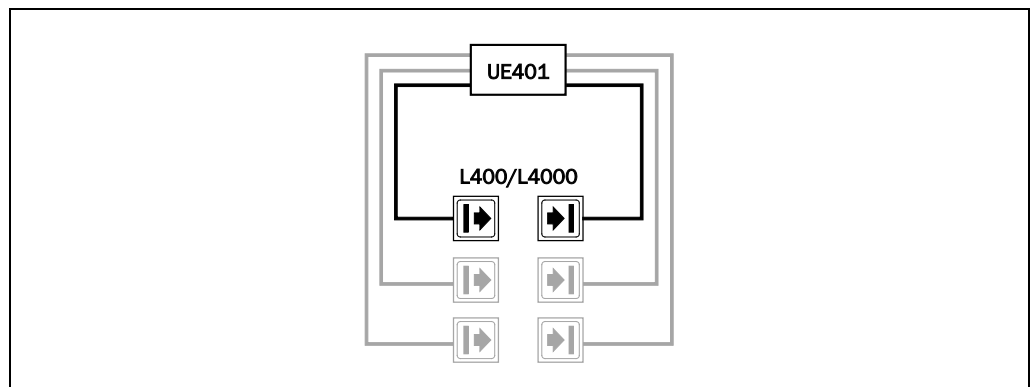
- Med gjenstartspærre/med kontaktorkontroll
- Med gjenstartspærre/uten kontaktorkontroll
- Uten gjenstartspærre med kontaktorkontroll
- Uten gjenstartspærre/uten kontaktorkontroll

Dette er leveransetilstanden:

- Med gjenstartspærre/med kontaktorkontroll

Innstilling av driftsmodi er beskrevet i kapitlet 5 "Elektroinstallasjon".

Fig. 1: Skjematisk fremstilling av L4000-systemet



3.2.1 Gjenstartspærre

Merk Du må ikke forveksle gjenstartspærren med maskinens startspærre. Startspærren forhindrer at maskinen starter etter innkobling. Gjenstartspærren forhindrer at maskinen starter igjen etter en feil eller et lysveiavbrudd.

Du kan realisere gjenstartspærren på to forskjellige måter:

- Med den interne gjenstartspærren til L4000-systemet. Samtidig kontrollerer L4000-systemet gjenstarten.
- Med gjenstartspærren til maskinen (ekstern). L4000-systemet har ingen kontroll over gjenstarten.



OBS!

Bruk applikasjonen alltid med gjenstartspærre!

Sørg alltid for at gjenstartspærren er aktivert. L4000-systemet kan ikke kontrollere om den eksterne gjenstartspærren til maskinen er tilkoblet. Hvis du deaktiverer både den interne og eksterne gjenstartspærren, utsetter du brukeren av anlegget for akutt fare.

Reset

Hvis du både aktiverer den interne gjenstartspærren til L4000-systemet og realiserer en ekstern på maskinen, får hver gjenstartspærre en egen tast.

Når reset-tasten til intern gjenstartspærre trykkes ...

- aktiverer L4000-systemet koblingsutgangene.
- lyser LED'en på sikkerhets-analyseapparatet UE401 grønt.


Kun den eksterne gjenstartspærren forhindrer da at maskinen starter igjen. Brukeren må også trykke gjenstart-bryteren på maskinen etter reset-tasten på L4000-systemet. Hvis reset-bryteren og gjenstart-bryteren ikke trykkes i den foreskrevne rekkefølgen, forblir den farebringende tilstanden avbrutt.


Anbefaling Ved hjelp av reset-bryteren utelukkes uvilkårlig trykking av den eksterne gjenstart-bryteren. Brukeren må først kvittere den farefrie tilstanden med reset-bryteren.

Montering og elektrisk tilkobling av reset-tasten er beskrevet på side 538.

L4000-system**3.2.2 Kontaktorkontroll (EDM)**

Kontaktorkontrollen sjekker om kontaktorene virkelig deaktiveres når beskyttelsesinnretningen reagerer. Når du aktiverer kontaktorkontrollene, kontrollerer L4000-systemet kontaktorene etter hvert lysgitteravbrudd og før gjenstart av maskinen. Slik registrerer kontaktorkontrollen om f.eks. en av kontaktene på kontaktorene er sveiset fast. I dette tilfellet ...

- kommer feilmeldingen  i 7-segment-displayet.
- lyser LED'en på sikkerhets-analyseapparatet UE401 rødt.
- signaliserer sikkerhets-analyseapparatet UE401 ved aktivert intern gjenstartspærre med blinkende LED ● **Gul** "Reset nødvendig".

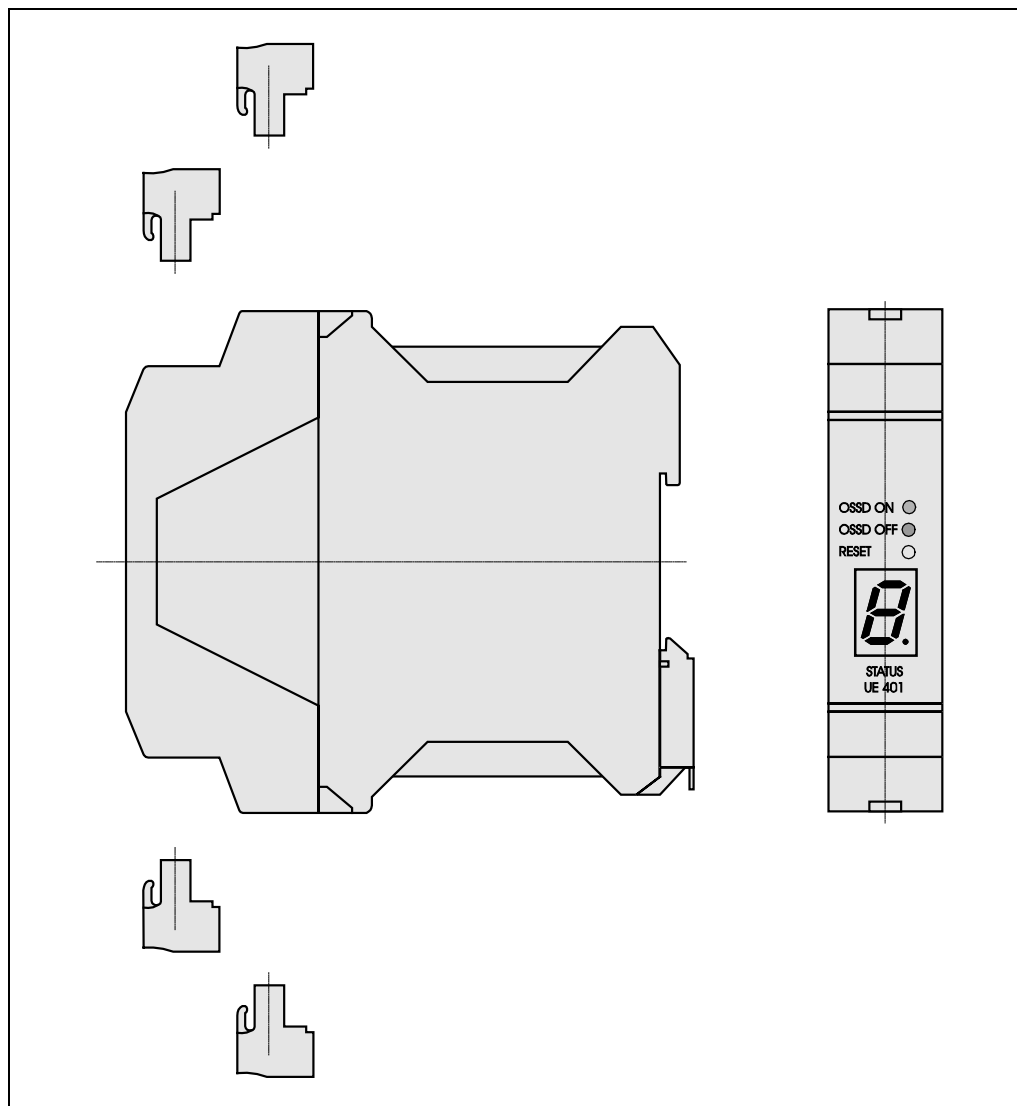
Merk Hvis systemet på grunn av kontaktorfeil ikke kan kobles til en sikker driftstilstand, låses systemet helt (Lock-out). I 7-segment-displayet kommer da feilmeldingen .

Den elektriske tilkoblingen av kontaktorkontrollen er beskrevet i kapittel 5.2.

3.3 Oppbygning og funksjon

Sikkerhets-analyseapparatet UE401 er laget til montering på en hatteskinne (35 mm) i koblingsskapet (Fig. 2).

Fig. 2: Sikkerhets-analyseapparat UE401



Utenom det 7-segment-displayet (til diagnoseformål) befinner det seg 3 LEDer på frontplaten:

Tab. 1: LED-melding på sikkerhets-analyseapparatet UE401

Melding	Påskrift	Forklaring
● Rød	OSSD OFF	Koblingsutganger som styrer sikkerhetsstrømkretsen, inaktiv
● Grønn	OSSD ON	Koblingsutganger som styrer sikkerhetsstrømkretsen, aktiv
● Gul	RESET	Reset nødvendig

Koblingsklemmene kan tas av, slik at de ikke må klemmes om ved utskifting av styreapparatet.

L4000-system

På sikkerhets-analyseapparatet UE401 kan det kobles til to typer sensorer:

- L4000 med en rekkevidde på opp til 84 m
- L400 med en rekkevidde på opp til 7 m/16 m

Sensorene tilsvarer UE401 IEC 61 496-1 og IEC 61 496-2 kun i forbindelse med sikkerhets-analyseapparatet.

Sensorene er plassert i sylindriske hus med utvendig gjenge. På sensorene L4000 vil dette si metallhus med gjenger M30 x 1,5 og på sensorene L400 er det kunststoff-/metallhus med gjenger M18 x 1.

Sender og mottaker er utstyrt med en LED til funksjonskontroll:

Tab. 2: LED-melding på sensorene

Sensor	LED
L4000/L400 sender	Lyser, når senderen er aktiv
L4000/L400 mottaker	Lyser, når en lysstråle mottas; blinker, når sender/mottaker er dårlig rettet opp mot hverandre eller lensene er tilsmusset

Fig. 3: L400-sensor med aksial optikk, midtlinjen tilsvarer stråleaksen

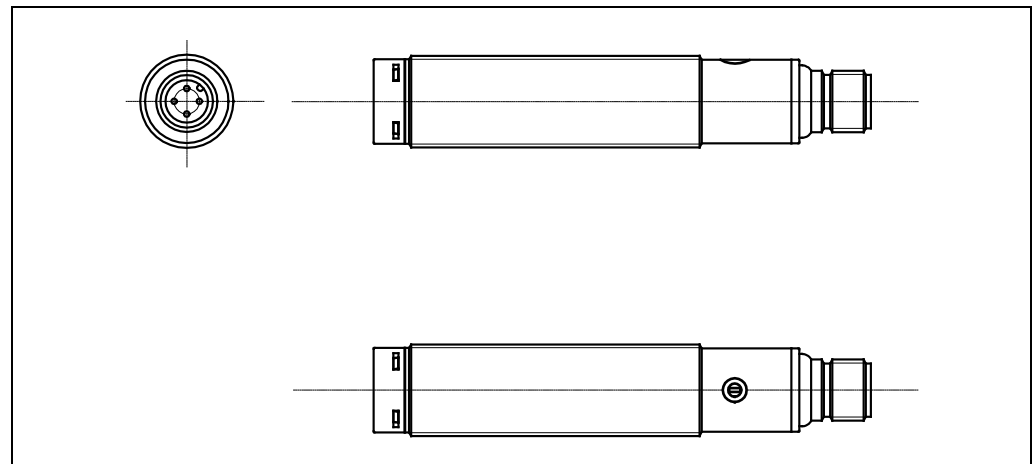


Fig. 4: L400-sensor med radial optikk, stråleakse 90°

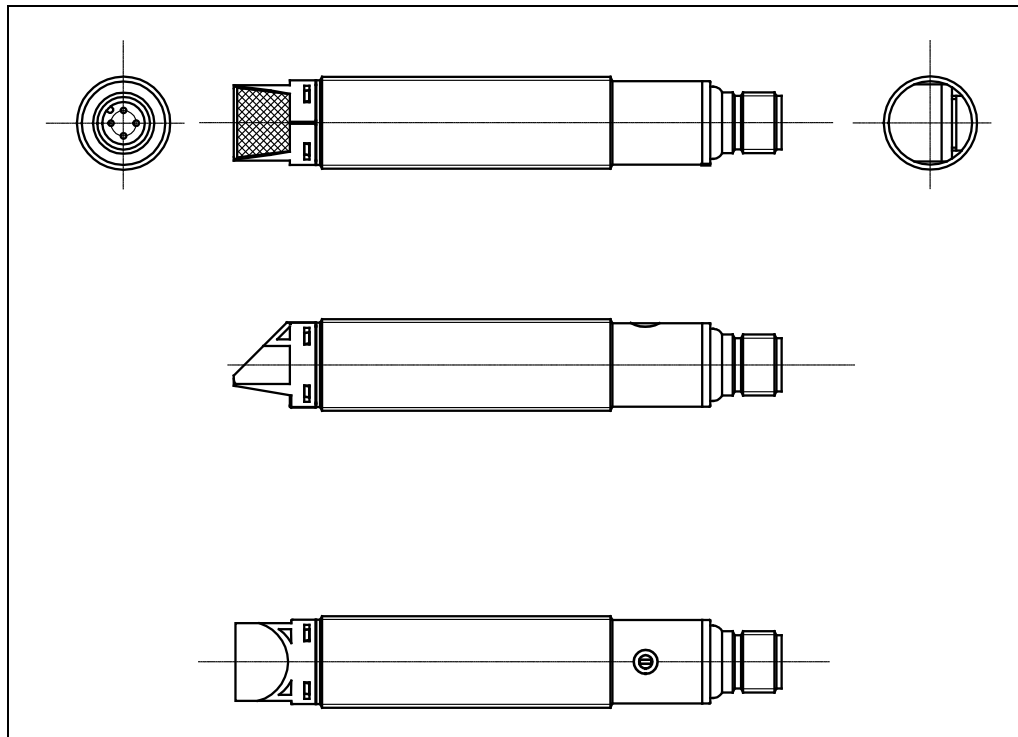
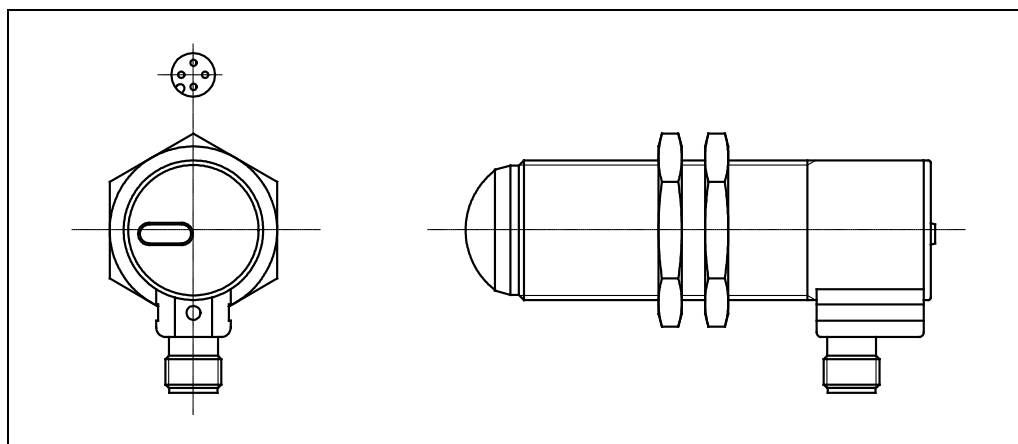


Fig. 5: L4000-sensor med aksial optikk, midtlinjen tilsvarer stråleaksen



Sensorene arbeider med synlig rødt lys.

Ved uavbrutt lysstråle er utgangen "0 V", ved avbrutt stråle "+24 V".



OBS!

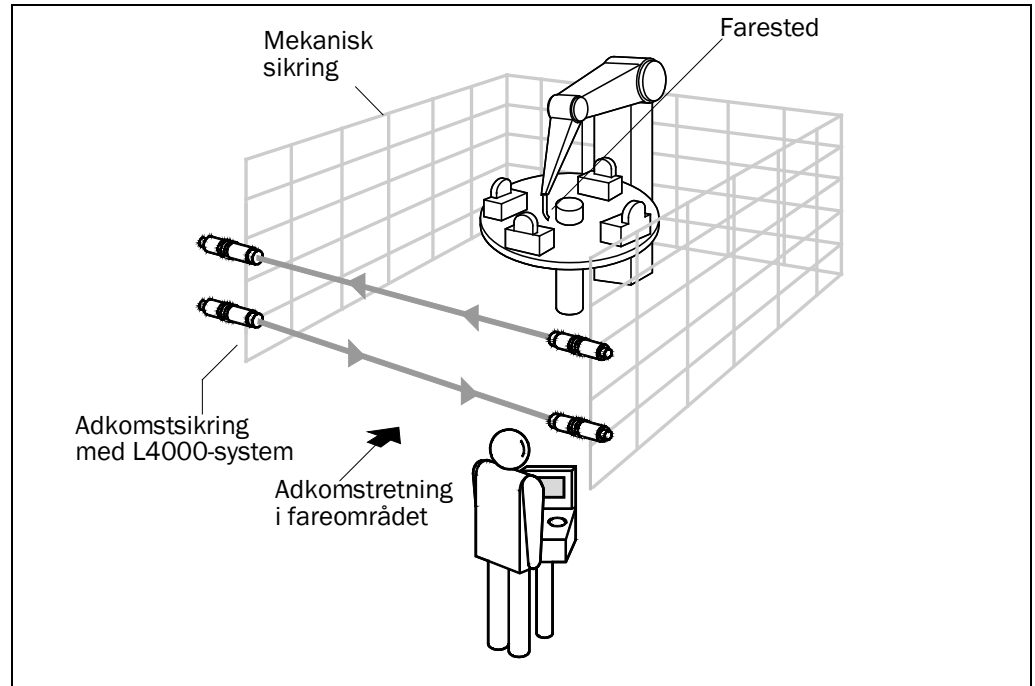
L400 og L4000 kan brukes som sikkerhets-lysporter med sikkerhets-analyseapparat UE401.

L4000-system

3.4 Eksempel på bruksområdet

L4000-systemet brukes som adkomstsikring til fareområder på maskiner eller anlegg (Fig. 6). Sensorene monteres fast i adkomstområdet med nødvendig sikkerhetsavstand fra neste farested og gir et utkoblingssignal til maskinen eller anlegget når lysstrålen avbrytes.

Fig. 6: Adkomstsikring med L4000-system



4 Montering

Dette kapittelet beskriver forberedelsen og gjennomføringen av monteringen av L4000-systemet:

- Beregn nødvendig sikkerhetsavstand
- Beregning av minimumsavstanden fra flatene som reflekteres
- Montering av sikkerhets-analyseapparatet UE401
- Montering av sensorene

Etter monteringen er følgende skritt nødvendig:

- Elektrisk tilkobling (kapittel 5)
- Innretting av sender- og mottaker (kapittel 6.2)
- Kontroll av installasjonen (kapittel 6.3)



OBS!

Ingen beskyttelsesfunksjon uten tilstrekkelig sikkerhetsavstand!

Montering av lysportene med riktig sikkerhetsavstand fra farestedet er forutsetning for den sikre beskyttelsesvirkningen til L4000-systemet.

4.1 Forberedelse av monteringen

4.1.1 Sikkerhetsavstand ved adkomstsikringer

Mellom beskyttelsesfeltet og farestedet må det overholdes en sikkerhetsavstand. Denne sikrer at farestedet først kan nå etter at maskinens farebringende tilstand er fullstendig avsluttet.

Sikkerhetsavstand jf. EN ISO 13855 og EN ISO 13857 er avhengig av:

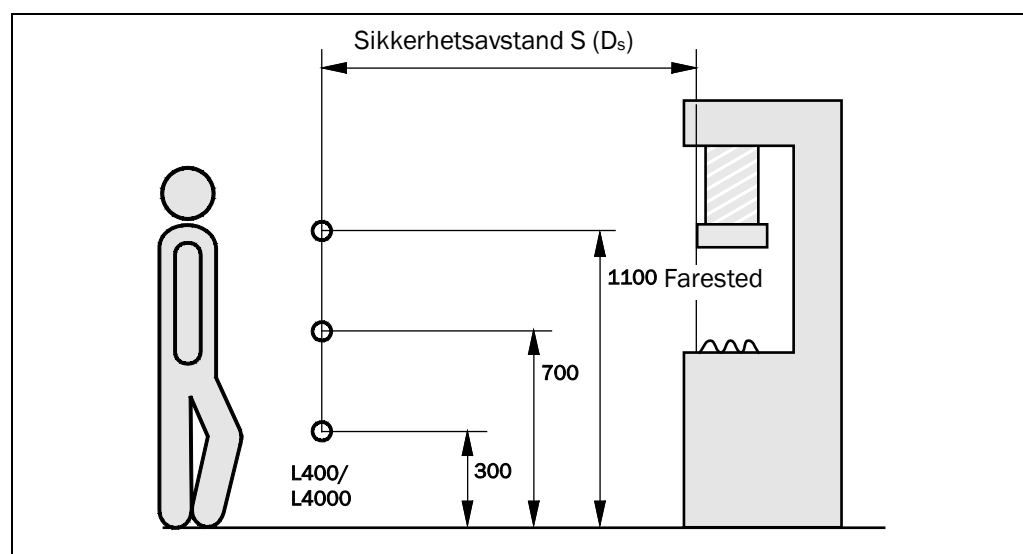
- Maskinens eller anleggets etterløpstid (Etterløpstiden er angitt i maskindokumentasjonen eller må måles.)
- Reaksjonstid for hele beskyttelsesinnretningen
- Gripe- eller nærbevegelseshastighet
- Stråleantall/stråleavstand

L4000-system

For gyldighetsområdet for OSHA og ANSI er sikkerhetsavstanden i henhold til ANSI B11.19:2003-04, Annex D og Code of Federal Regulations, utgave 29, del 1910.217 ... (h) (9) (v) avhengig av:

- Maskinens eller anleggets etterløpstid (Etterløpstiden er angitt i maskindokumentasjonen eller må måles.)
- Reaksjonstid for hele beskyttelsesinnretningen
- Gripe- eller nærbevegelseshastighet
- Ytterligere parametre, som angis av standarden avhengig av applikasjonen

Fig. 7: Sikkerhetsavstand S til lysstrålen



Slik beregner du sikkerhetsavstanden S jf. EN ISO 13855 og EN ISO 13857:

Merk Det følgende beregningsskjemaet viser et eksempel på beregning av sikkerhetsavstanden. Avhengig av applikasjonen og omgivelsesvilkårene kan det være nødvendig å bruke et annet beregningsskjema.

➤ Beregn S først med følgende formel:

$$S = K \times T + C \text{ [mm]}$$

Her er ...

T = Maskinens etterløpstid
+ Reaksjonstid til L4000-systemet etter lysavbrudd (s)

S = Sikkerhetsavstand [mm]

K = Nærbevegelseshastigheten 1,6 [m/s]

C = avhengig av stråleantallet (1, 2, 3 eller 4), se Tab. 3

Tab. 3: Høyden til strålene fra gulvet

Stråleantall	1	2	3	4
Høyden til strålene fra gulvet (mm)	750	400 900	300 700 1100	300 600 900 1200
C	1200	850	850	850

Eksempel:

Adkomstsikring med to stråler C = 850 mm

Maskinens etterløpstid = 290 ms

Reaksjonstid for lysveiavbruddet = 30 ms

Nærbevegelseshastighet = 1,6 m/s

$T = 290 \text{ ms} + 30 \text{ ms} = 320 \text{ ms} = 0,32 \text{ s}$

$S = 1600 \times 0,32 + 850 = 1362 \text{ mm}$

Slik beregner du sikkerhetsavstanden D_s i henhold til ANSI B11.19:2003-04, Annex D og Code of Federal Regulations, utgave 29, del 1910.217 ... (h) (9) (v):

Merk Det følgende beregningsskjemaet viser et eksempel på beregning av sikkerhetsavstanden. Avhengig av applikasjonen og omgivelsesvilkårene kan det være nødvendig å bruke et annet beregningsskjema.

➤ Beregn D_s først med følgende formel:

$$D_s = H_s \times (T_s + T_c + T_r + T_{bm}) + D_{pf}$$

Her er ...

D_s = Minimumsavstand i tommer (eller i millimeter) mellom farestedet og beskyttelsesinnretning

H_s = En parameter i tommer/sekund eller i millimeter/sekund på grunnlag av gripe/nærbevegelseshastigheten for kroppen eller legedeler.

Ofte blir 63 tommer/sekund satt inn for H_s .

T_s = Maskinens etterløpstid målt på siste styreelement

T_c = Etterløpstid for styringen

T_r = Reaksjonstid for hele beskyttelsesinnretningen etter lysveiavbrudd

T_{bm} = Ytterligere reaksjonstid som kompenserer slitasjeovervåkingen på bremsene

L4000-system

Merk Alle andre reaksjonstider må tas hensyn til i denne beregningen.

D_{pf} = En ytterligere avstand som legges til den totale sikkerhetsavstanden. Denne verdien baserer på inntrengning i retning farestedet før den berøringsfritt virkende beskyttelsesinnretningen (ESPE) blir betjent. På applikasjoner, som kan gripes over, er verdien $D_{pf} = 1,2$ m. Ved stråleposisjoner som tillater at man kan gripe inn med armen hhv. som overstiger den registrerbare objektstørrelsen på 63 mm, er verdien $D_{pf} = 0,9$ m.



OBS!

Overhold sikkerhetsavstanden!

L4000-systemet må plasseres slik at farestedet ved avbrudd på lysstrålen først nås frem til når den farebringende tilstanden er opphevet.



OBS!

Fare for at det ikke registreres!

Personer som oppholder seg i fareområdet, men ikke utenfor beskyttelsesfeltet, registreres ikke. Det må derfor sørges for at hver farebringende tilstand kun kan innledes når det ikke oppholder seg noen personer i fareområdet.

L4000-systemet må ikke brukes som hånd- og fingerbeskyttelse.

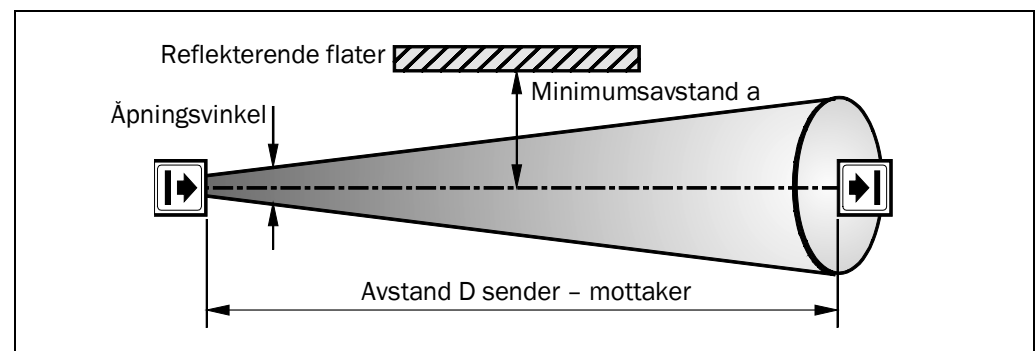
Til bruk og supplementering av beskyttelsesinnretningen gjelder de vanlige lover og bestemmelser. Disse bestemmelsene er forskjellig fra bruksområde til bruksområde.

4.1.2 Minimumsavstand fra flatene som kan reflektere

Lysstrålene til senderen kan avledes fra reflekterende flater. Dette kan medføre at objektet ikke registreres.

Derfor må alle reflekterende flater og gjenstander (f. eks. materialbeholder) overholde en minimumsavstand a fra systemets beskyttelsesfelt. Minimumsavstanden a er avhengig av avstand D mellom sender og mottaker.

Fig. 8: Minimumsavstand fra flatene som kan reflektere



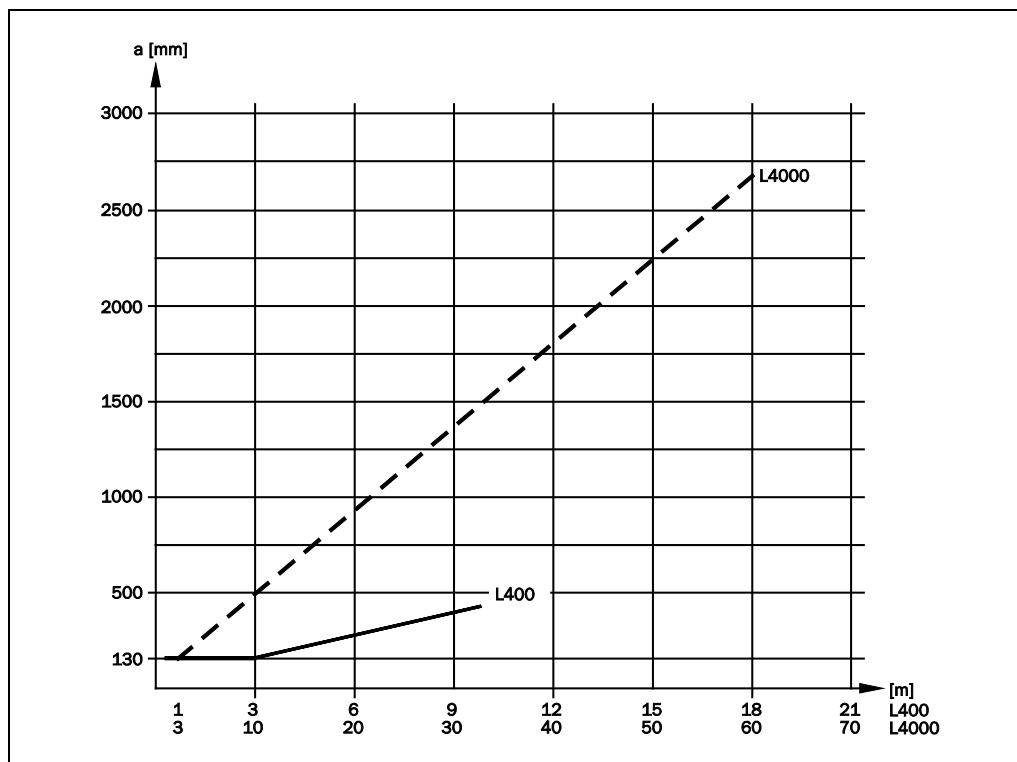
Merk Sende- og mottakingsoptikk har samme åpningsvinkel.



OBS!

Minimumsavstandene til de reflekterende flatene gjelder kun ved fri lysvei. Ved bruk av transparente beskyttelsesskiver kan disse verdiene endres.

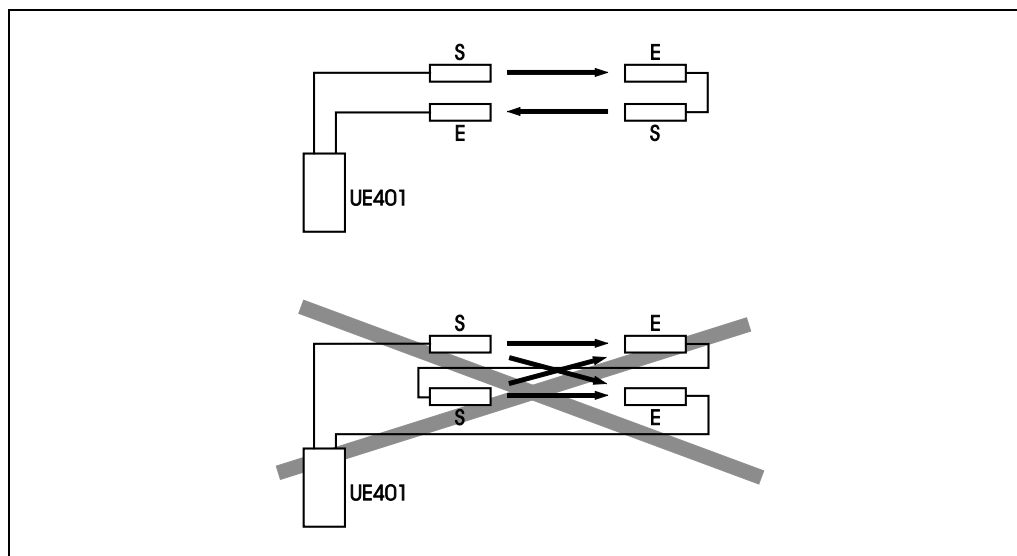
Fig. 9: Avstand a avhengig av rekkeviddene L400 og L4000



4.1.3 Multippel sikring

Ved bruk av to kaskadekoblede L4000/L400-sensorpar må det forhindres at disse har innflytelse på hverandre. Det må derfor overholdes følgende vilkår ved anordningen:

Fig. 10: Sikring av et fareområde med kaskadekoblede L4000/L400-sensorer



L4000-system



OBS!

I en kaskade er det ikke tillatt med mer enn to sensorpar.



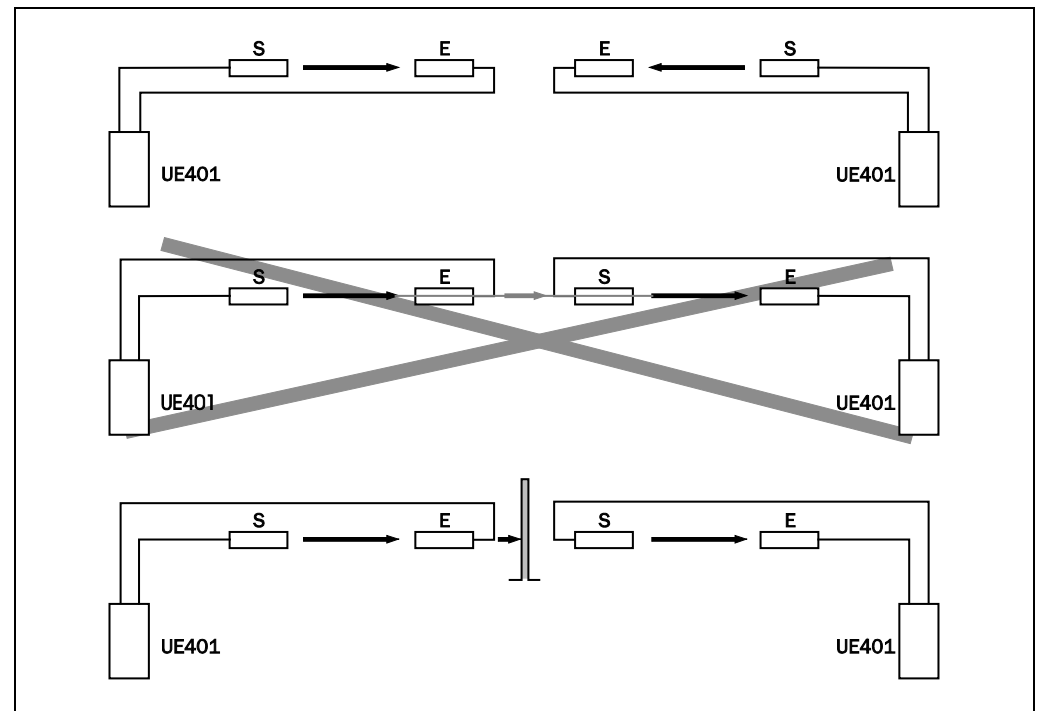
OBS!

4.1.4 Gjensidig innflytelse fra systemer som står i nærheten av hverandre

Du må forhindre en gjensidig innflytelse av systemer i nærheten!

Når flere L4000-systemer arbeider i nærheten av hverandre, kan sendestrålene til det ene systemet forstyrre mottakeren til det andre systemet slik at beskyttelsesfunksjonene til forskjellige L4000-systemer ikke lenger er sikret og det er fare for brukeren. Du må unngå slike montasjesituasjoner eller sørge for egnede tiltak, f.eks. ved montering av ikke-reflekterende skillevegger eller ved endring av senderretningen til et system.

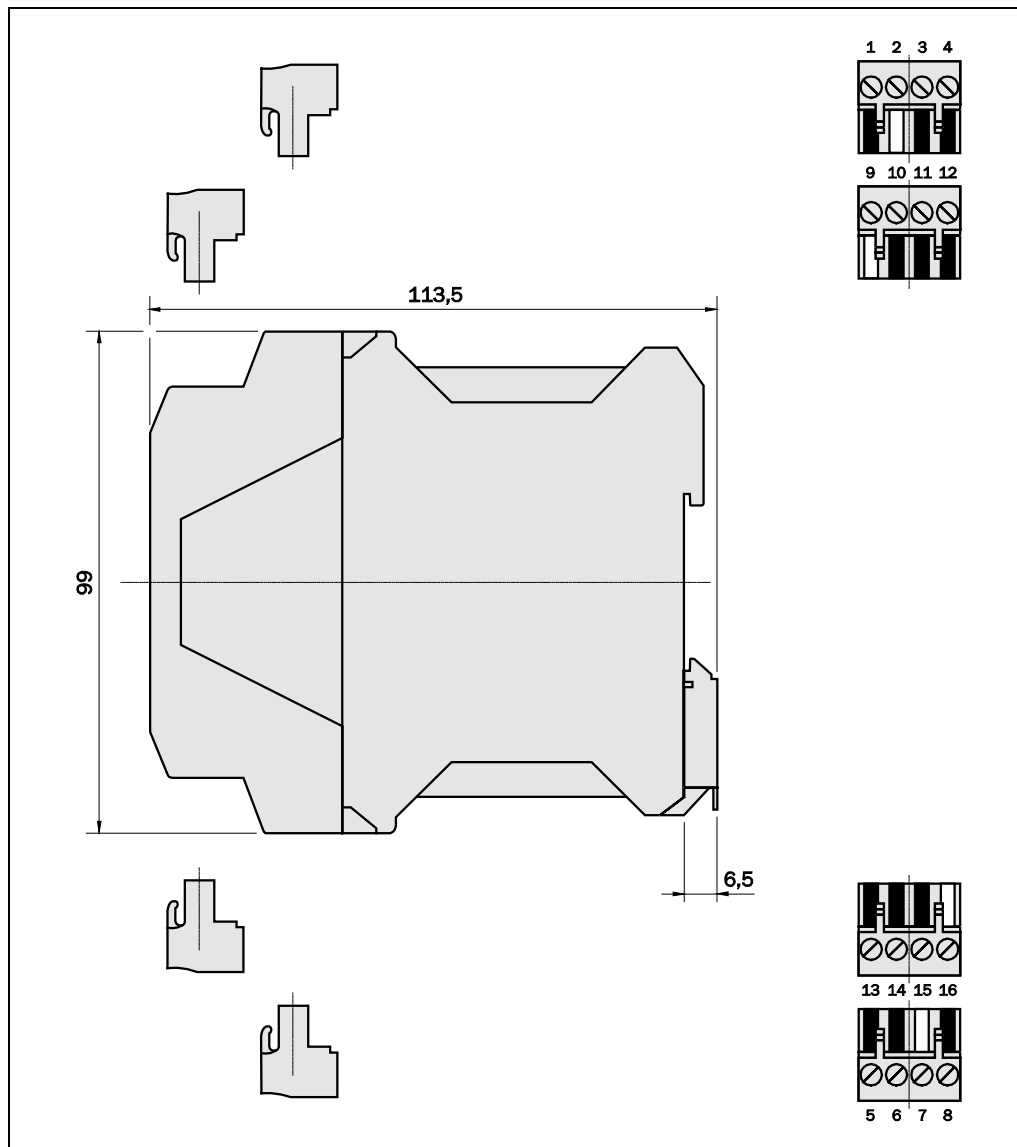
Fig. 11: Montering av to L4000-systemer



4.2 Montering av sikkerhets-analyseapparatet UE401

Sikkerhets-analyseapparatet UE401 settes ganske enkelt på en hatteskinne. Hatteskinnen bør befinne seg i et koblingsskap (Fig. 12).

Fig. 12: Sikkerhets-analyseapparat UE401



Koblingssklemmene kan ganske enkelt trykkes ut med en skrutrekker og trykkes inn igjen med hånden.

L4000-system

4.3 Montering av sensorene L4000, L400

Du kan enten montere sensorene direkte i de tilsvarende boringene eller ved hjelp av festevinklene som kan bestilles (se "Bestillingsdata", side 556 og vedlegg).



OBS!

Ved montering må du passe på følgende:

- Ved monteringen må du passe på korrekt oppretting av sender og mottaker. De optiske delene til sender og mottaker må ligge i en optisk akse.
- Utfør egnede tiltak til svingningsdemping, når sjokkkravene i anvendelsen ligger over verdiene som er angitt i kapittel 9 "Tekniske data", "Dataark for sikkerhets-analyseapparat".
- Ved monteringen må du absolutt følge informasjonene i kapitlene 4.1.1 "Sikkerhetsavstand ved adkomstsikringer", 4.1.2 "Minimumsavstand fra flatene som kan reflektere" og 4.1.3 "Multippel sikring".

4.3.1 Avbøyningspeil

Med L4000-systemet og avbøyningspeil kan det realiseres en adkomstsikring på flere sider (Fig. 13).

Merk Bruk av avbøyningspeil reduserer den nyttbare rekkevidden til L4000-systemet som angitt i tabellen.

Merk Bruk av mer enn 2 speil (Fig. 14) krever en svært nøyaktig oppretting. Bruk i dette tilfellet en opprettingshjelp AR60 (se kapittel 6.2).

Tab. 4: Rekkevidder ved bruk av avbøyningspeil

Antall speil	Minimum rekkevidde med L400-sensorer	Minimum rekkevidde med L4000-sensorer
1	8 m	48 m
2	6,4 m	38,4 m
3	5,1 m	30,7 m
4	4 m	24,5 m

Fig. 13: Eksempel på fareområder som er sikret på flere sider

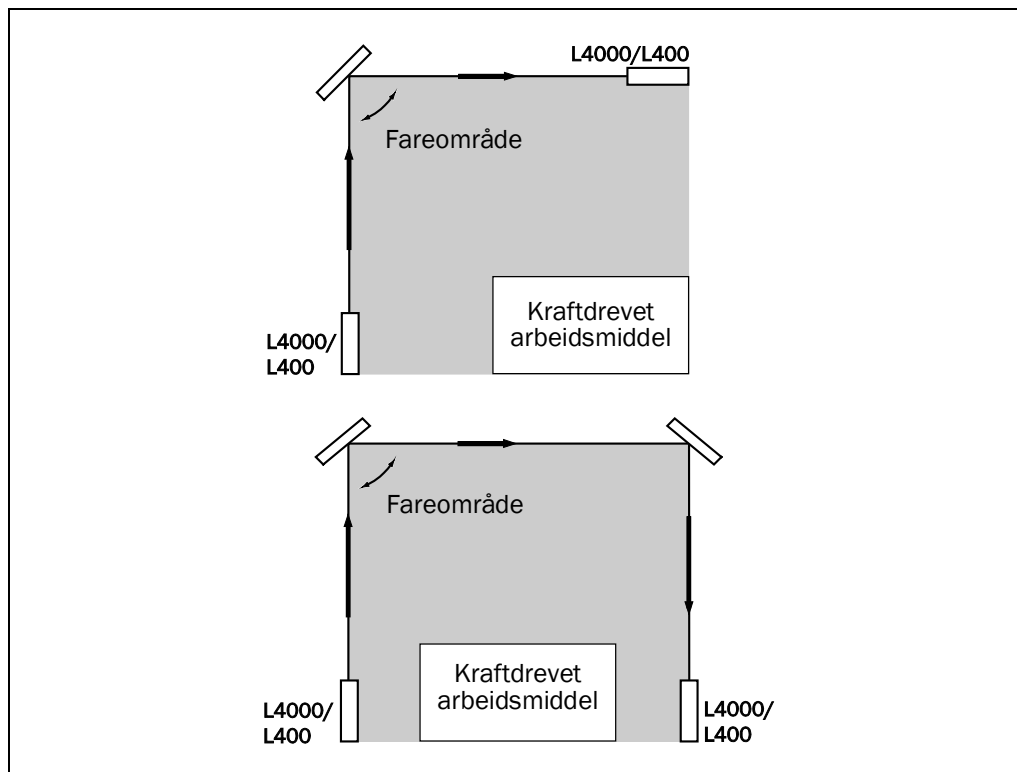
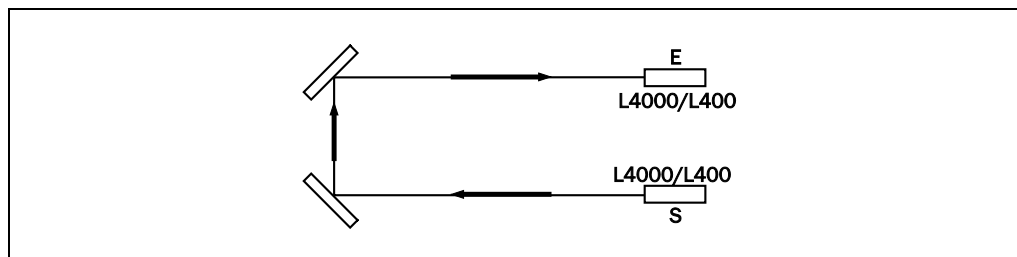


Fig. 14: Eksempel på tostrålers adkomstsikring med et system L4000/L400 og avbøyningspeil



5 Elektroinstallasjon

5.1 Viktige informasjonser for installasjonen



OBS!

Anlegget må kobles spenningsfritt!

Mens du kobler til apparatene, kan anlegget starte uvilkaarlig.

- Sørg for at hele anlegget er i en spenningsfri tilstand under el-installasjonen.

Merk

- Apparatenes eksterne spenningstilførsel må jf. EN 60 204 overta ved et kort nettbrudd på 20 ms. Egnede nettdeler kan fås kjøpt hos SICK som tilbehør (Siemens serie 6 EP 1).
- Som ledningsmateriell må det kun brukes kopper med en temperatufasthet på ≥ 75 °C.
- Skruene til koblingsklemmene må trekkes fast med et tiltrekkingsmoment på 0,6 - 0,8 Nm.
- Til anvendelse i henhold til cULus-kravene må det brukes en spenningstilførsel med karakteristikken "for use in class 2 circuits". Det må ikke flyte strøm med ≥ 8 A!



OBS!

Adskilte mantlede ledninger utenfor koblingsskapet!

Utenfor koblingsskapet må sender- og mottakerledningene føres i adskilte mantelledninger.



OBS!

OSSD 1 og OSSD 2 må tilkobles adskilt!

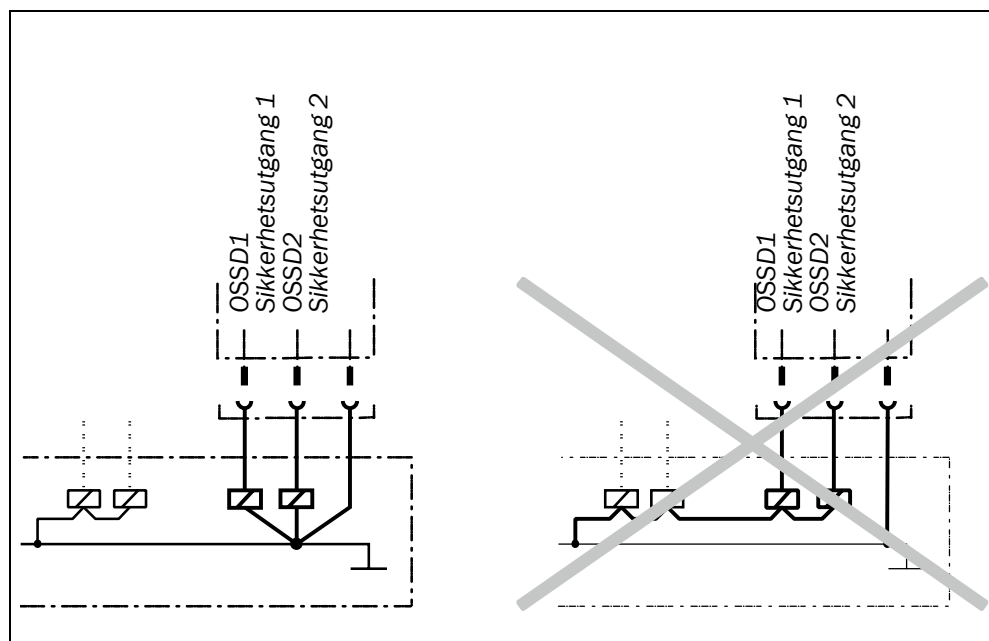
For å kunne garantere signalsikkerheten må OSSD 1 og OSSD 2 kobles direkte til maskinstyringen og maskinstyringen må bearbeide begge signalene adskilt. OSSD 1 og OSSD 2 må ikke forbindes med hverandre.



OBS

Du må forhindre at det kan oppstå en potensialdifferanse mellom last og beskyttelsesinnretning!

- Når du kople til last på OSSDene hhv. sikkerhetsutgangene, som ikke er polsikret, må du kople 0-V-koplingene til disse lastene og koplingene til tilhørende beskyttelsesinnretning enkeltvis rett på samme 0-V-klemlist. Kun slik er det sikret at det i et feiltilfelle ikke er mulig med en potensialdifferanse mellom 0-V-koplingene til lastene og koplingene til tilhørende beskyttelsesinnretning.

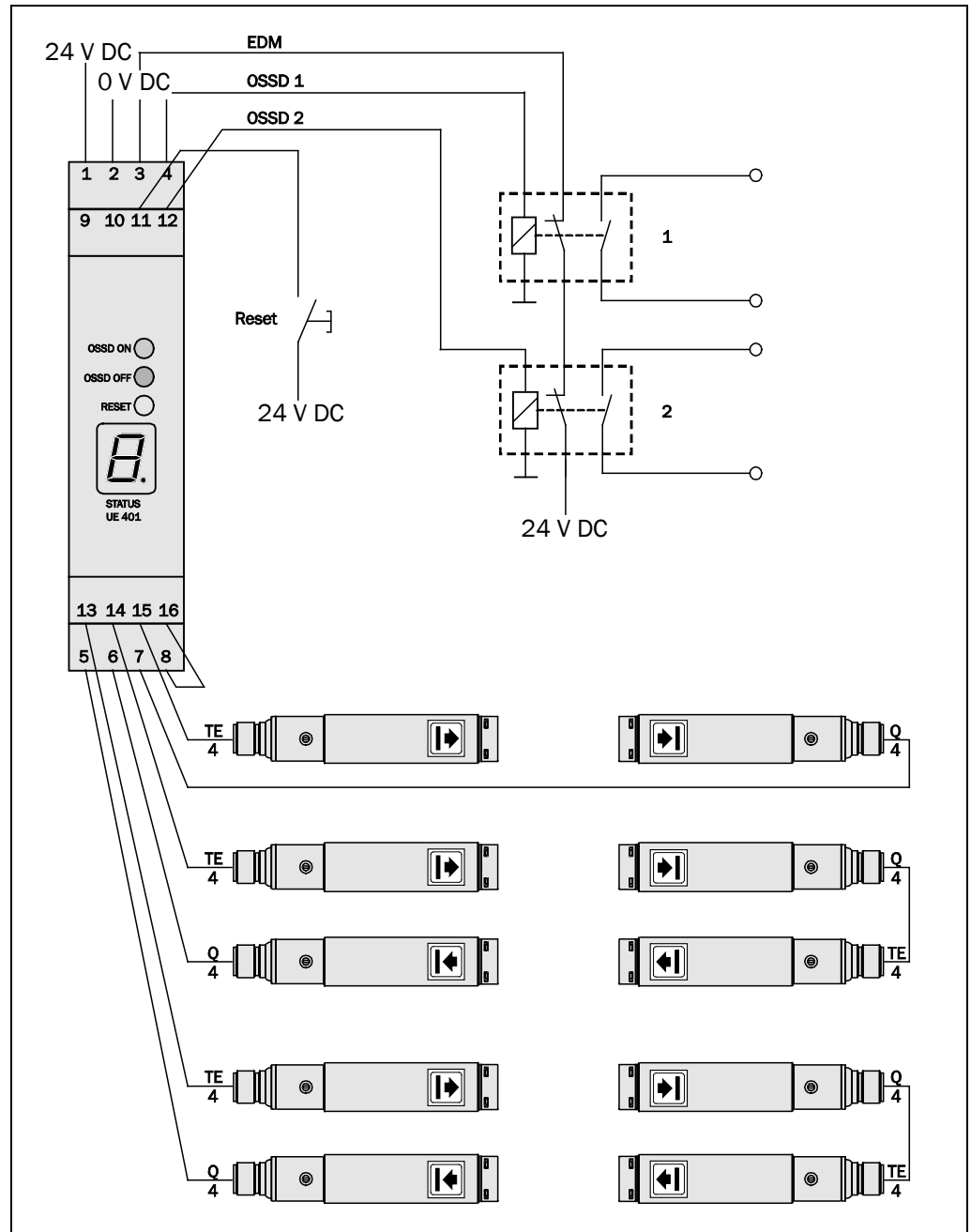


Oppkoblingens omfang er avhengig av den aktuelle applikasjonen. Oppkoblingen viser Fig. 15, klemmeinndelingen Tab. 5.

Spenningsstilførselen til sensorene må utføres separat.

L4000-system

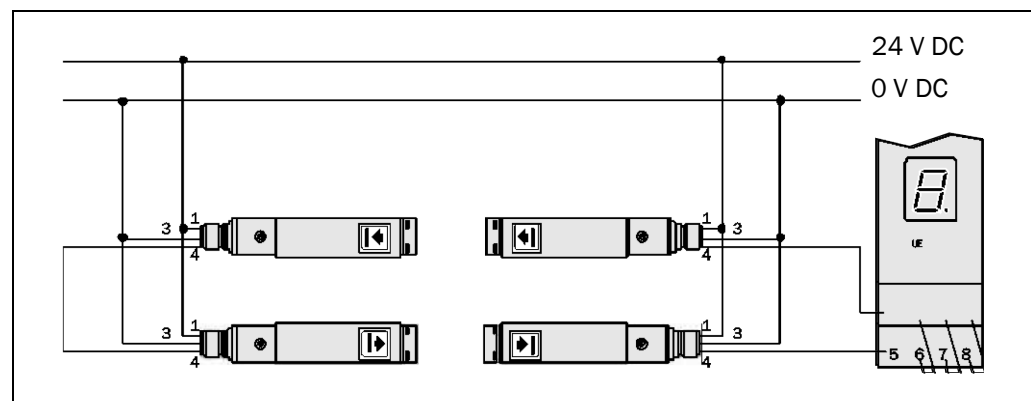
Fig. 15: Eksempel på oppkobling for L4000-systemet



Tab. 5: Klemmeinndeling UE401

Plugg	Beskrivelse
1	24 V DC
2	GND
3	EDM-inngang
4	OSSD 1
5	Mottaker, sensor 1
6	Mottaker, sensor 2
7	Mottaker, sensor 3
8	Mottaker, sensor 4
9	Deaktivering av gjenstartsperran
10	Deaktivering av EDM
11	Inngang reset-bryter Gjenstartsperre
12	OSSD 2
13	Sender, sensor 1
14	Sender, sensor 2
15	Sender, sensor 3
16	Sender, sensor 4

Fig. 16: Eksempel på kaskadekoblede L4000/L400-sensorer



Du kobler alltid sensorene til sikkerhets-analyseapparatet UE401 fra venstre til høyre, og begynner da med plugg 5 og 13 på Fig. 15. Ikke belagte sensor-koblingskontakter må forbindes med en bro mellom den tilsvarende sender/mottaker-pluggen (begynn med plugg 8 og 16).

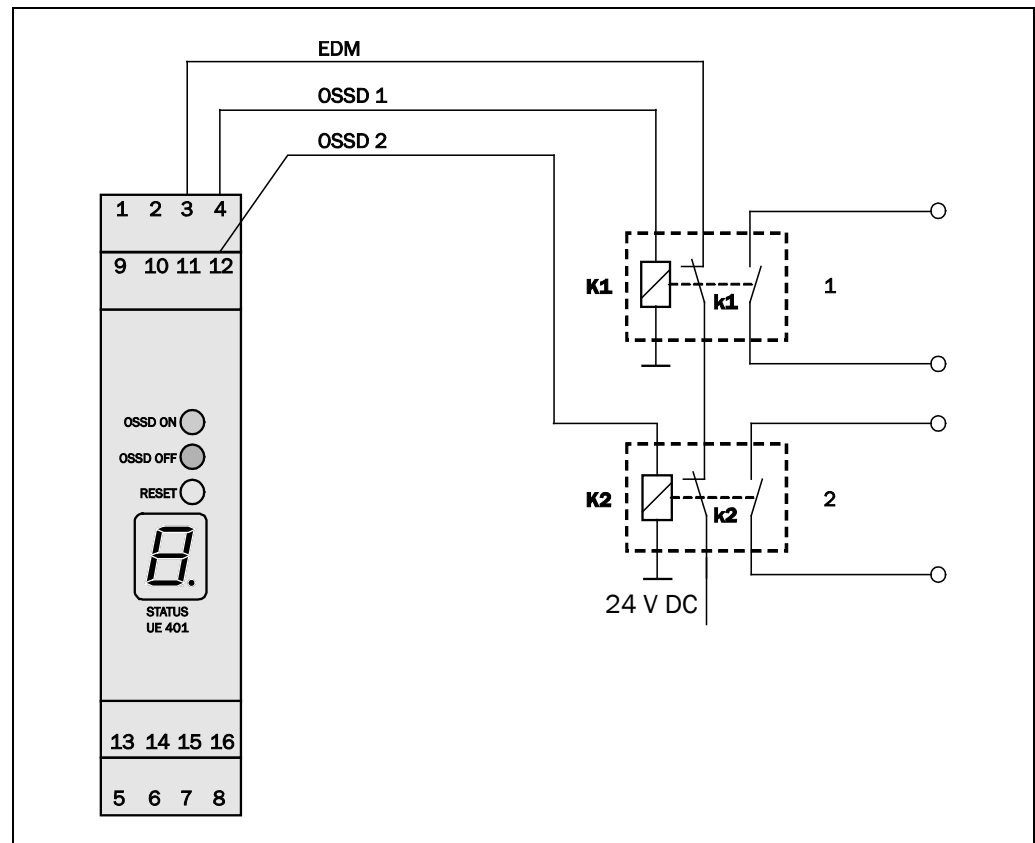
Det kan brukes ikke-skjermede ledninger, se bestillingsdata.

L4000-system

5.2 Kontaktorkontroll (EDM)

Kontaktorkontrollen sjekker om kontaktorene (eller andre koblingsinnretninger) virkelig er deaktivert når beskyttelsesinnretningen reagerte. Hvis kontaktorkontrollen ikke registrerer en reaksjon fra koblingsapparatene etter forsøkt reset i løpet av 420 ms, kobler den koblingsutgangene av igjen.

Fig. 17: Tilkobling av koblingsleddene til kontaktorkontrollen (EDM)



Elektrisk må du realisere kontaktorkontrollen ved at begge åpner (k1, k2) lukker tvangsført når koblingsleddene (K1, K2) når sin hvileposisjon på grunn av lysveiavbruddet. På inngangen til kontaktorkontrollen finnes det da 24 V. Hvis det ikke finnes 24 V etter et lysveiavbrudd, er et av koblingselementene defekt og kontaktorkontrollen forhindrer en gjenstart av maskinen. Funksjonen Kontaktorkontroll er aktiv i leveransetilstanden.

- Merk**
- Kontaktorkontrollen opprettholdes også etter utkobling og ny innkobling av apparatet.
 - Til deaktivering av Kontaktorkontrollen forbinder du plugg 3 og 10 på sikkerhets-analyseapparatet UE401 med 24 V.

5.3 Reset-bryter

Ved beskyttelsesdrift med intern gjenstartspærre må brukeren trykke reset-bryteren før anlegget startes igjen.

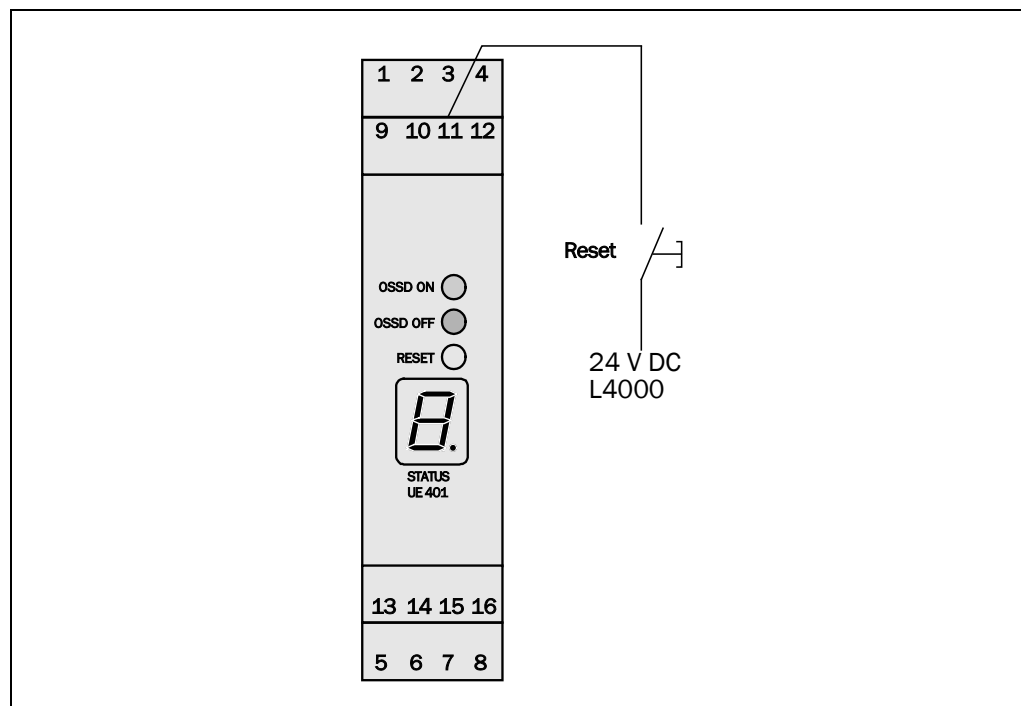


OBS!

Velg riktig innbyggingssted for reset-bryteren!

Installer reset-bryteren utenfor fareområdet, slik at den ikke kan trykkes ut fra fareområdet. Dessuten må brukeren ha full oversikt over fareområdet når reset-bryteren trykkes.

Fig. 18: Tilkobling av reset-bryteren



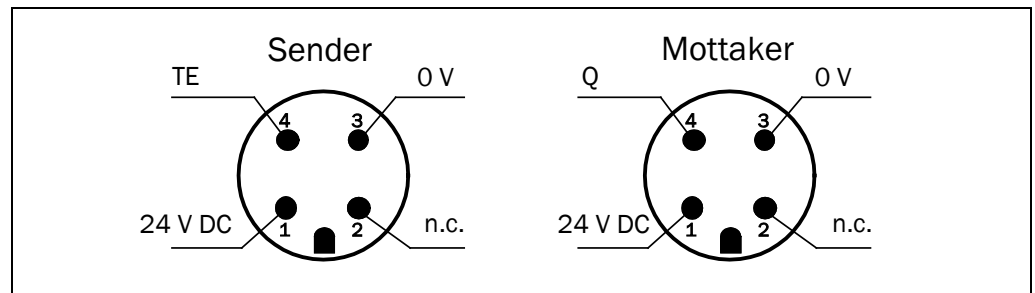
Merk Til deaktivering av den interne gjenstartspærren forbinder du plugg 9 med 24 V.

L4000-system

5.4 Tilordning av sensorkontaktene

Sensorkontaktene er Fig. 19 tilordnet på tilsvarende måte.

Fig. 19: Tilordning av sensorkontaktene L4000, L400



Tab 6: Tilordning av sensorkontaktene

Plugg	Forkortelse	Betegnelse
1	24 V DC	Likespenningtilførsel
2	N. c.	Ikke tilordnet
3	0 V DC	Likespenningtilførsel
4	TE, Q	TE = Testinngang (sender), Q = Testutgang (mottaker)

6 Igangsetting



OBS!

Ingen igangsetting uten kontroll av en sakkyndig!


Før et anlegg som er beskyttet med L4000-systemet tas i bruk for første gang, må dette kontrolleres og frigis av en sakkyndig. Se hertil informasjonene i kapittel "Sikkerhet" på side 514.

6.1 Indikatorrekkefølge ved innkobling

Etter innkobling lyser alle segmentene i 7-segment-displayet. Deretter slokner meldingen og alle segmentene aktiveres kort igjen etter hverandre. Deretter slokner meldingen igjen som tegn på at apparatet igjen driftsklart. Hvis meldingen ikke slokner, foreligger det en feil på apparatet (se kapittel 8 "Feildiagnose").

Meldingsverdiene har følgende betydning:

Tab. 7: Meldinger i løpet av innkoblingssyklusen

Melding	Betydning
	Test av 7-segment-displayet. Alle segmenter aktiveres etter hverandre.
Ingen melding	Apparatet er driftsklart.
Annen melding	Apparatfeil. Se kapittel 8 "Feildiagnose".

6.2 Innretting av sender og mottaker

Etter at alle delene er montert og tilkoblet, må de respektive senderne og mottakerne rettes inn mot hverandre.

Slik retter du sender og mottaker inn mot hverandre:



OBS!

Sørg for at det ikke oppstår en farebringende tilstand i anlegget!

Sørg for at den farebringende tilstanden til maskinen er slått av og fortsetter å være slått av! Utgangene til L4000-systemet må ikke påvirke maskinen i løpet av innrettingen.

- Klem ledningen på plugg 13 til sikkerhets-analyseapparatet UE401 eller på plugg 4 til den første sensoren. Slik intensiverer du det emitterte lyset fra denne og de andre senderne og forenkler opprettingen.
- Begynn alltid med opprettingen av det første paret i kjeden, ellers kan de følgende senderne ikke sende lys.
- Rett senderen og mottakeren opp så godt som mulig i forhold til hverandre og fikser begge foreløpig.
- Slå på strømtilførselen til L4000-systemet.

L4000-system

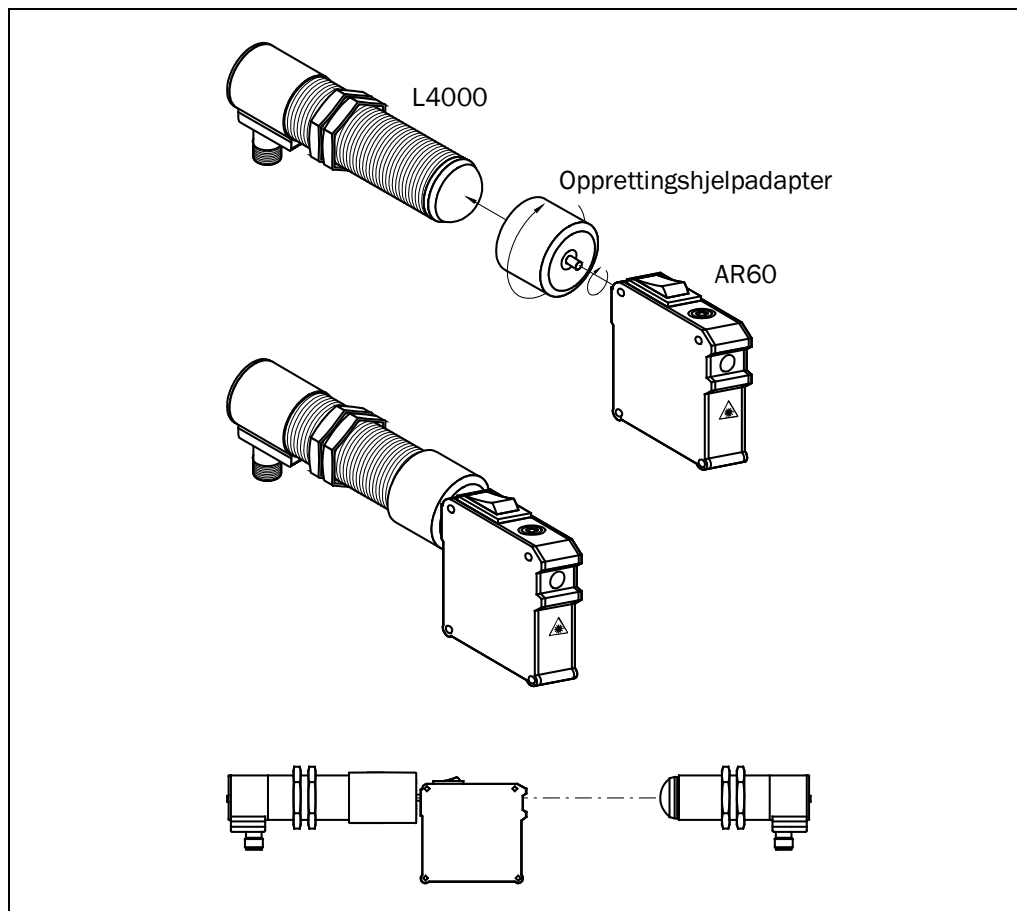
- Sett et stykke hvitt papir eller refleksjonsfolie 100 mm × 100 mm med et hull (sensortverrsnitt) på midten av mottakeren.
- Rett senderen slik opp mot mottakeren at lyset som reflekteres på reflektoren oppnår den maksimale intensiteten.
- Pass på at den gule LED på mottakeren lyser eller korrigerer mottakeren tilsvarende.
- Til intensitetskontrollen dekker du til linsene på sender og/eller mottaker delvis. Intensiteten til lysstrålen som skal mottas er tilstrekkelig, hvis LED på mottakeren først begynner å blinke når minst halve flaten til linsen er dekket.
- Fikser sensorene i denne posisjonen.
- Gjør det samme med de andre sensorene.
- Forbind plugg 4 til den første senderen (sort ledningstråd) hhv. den aktuelle ledningstråden (plugg 13) med sikkerhetsanalyseapparatet UE401.

Slik retter du sender og mottaker inn med laseroppsettshjelp AR60:

Ved store rekkevidder eller bruk av avbøyningspeil forenkler laseroppsettshjelpen AR60 opprettingen svært.

- Skru adapteren på AR60.
- Monter AR60 foran senderen (skrus på).
- Slå på AR60
- Sett en hvit kartong hhv. kartong med Scotchlite (refleksbånd) på mottakeren (det er da lettere å registrere lysbunten)
- Rett opp senderen slik at laser-lysbumten treffer på midten av mottakeroptikken
- Fest senderen i denne posisjonen
- Slå av AR60
- Demonter AR60
- Slå på sensorene

Fig. 20: L4000- (M30)
opprettingshjelp-adapter
for AR60



6.3 Kontrollinformasjoner

6.3.1 Kontroller før første igangsetting

Kontroller beskyttelsesinnretningen som beskrevet under og i henhold til de til en hver tid gjeldende standarder og forskrifter.

For å sikre en korrekt funksjon, må du utføre kontroller i henhold til kap. 6.3.2 "Daglige kontroller av virkningen til beskyttelsesinnretningen".

- Antall sender og mottakere må stemme overens, deres avstand til hverandre må ikke overskride maksimalverdien som er angitt i de Tekniske data.
- Adkomsten til fareområdet må kun være tilgjengelig gjennom beskyttelsesfeltet.
- Det må ikke være mulig å stige over, krype under eller gå rundt beskyttelsesinnretningen.
- Kontroller dessuten om beskyttelsesinnretningene på maskinen virker i alle driftsmodi som kan innstilles på maskinen iht. sjekklisten (se kapittel 11.2 på side 560). Bruk denne sjekklisten som referanse før første igangsetting.

L4000-system

- Sørg for at personalet får opplæring av maskinoperatørens sakkyndige i anvendelse av maskinen som er sikret med L4000-systemet før arbeidet påbegynnes. Maskinoperatøren er ansvarlig for opplæringen.

6.3.2 Daglige kontroller av virkningen til beskyttelsesinnretningen

Beskyttelsesinnretningen virkning må kontrolleres daglig eller før hver arbeidsstart med riktig kontrollutstyr av autoriserte personer som har fått oppdrag om å utføre kontrollen.

- Dekk hver lysstråle helt med en ikke transparent kontrollidel (min. 30 mm diameter) på følgende posisjoner:

- Like foran senderen
- I midten mellom sender og mottaker (eller avbøyningsspeil)
- Like foran mottakeren
- Ved bruk av avbøyningsspeil like foran og bak speilet

Dette må føre til følgende resultat:

- På mottakeren til den aktuelle sikkerhets-lysporten må ingen LED lyse

og

- på sikkerhets-analyseapparatet UE401 må kun den røde LED'en lyse

og

- så lenge lysstrålen er avbrutt, må det ikke være mulig å innlede den farebringende tilstanden.



OBS!

Ingen ytterligere drift når den grønne eller gule LED'en lyser på sikkerhets-analyseapparatet UE401 i løpet av kontrollen!

Hvis den grønne eller gule LED'en lyser i løpet av kontrollen - også kun ett øyeblikk - må det ikke lenger arbeides på maskinen. I dette tilfellet må installasjonen av L4000-systemet kontrolleres av en sakkyndig. (se kapittel 5).

- Kontroller *før* hver tildekking av låsstrålen med en kontrollidel, om
 - den grønne LED lyser på sikkerhets-analyseapparatet UE401 med deaktivert intern gjenstartspærre.
 - den gule LED'en lyser på sikkerhets-analyseapparatet UE401 med aktivert intern gjenstartspærre. ("Reset nødvendig").

Hvis dette ikke er tilfellet, må du først opprette denne tilstanden. Ellers er kontrollresultatene ikke tilstrekkelig.

6.3.3 Regelmessig kontroll av beskyttelsesinnretningen av sakkyndige

- Kontroller anlegget i henhold til de aktuelle nasjonale forskriftene i løpet av de krevde fristene. Dette skal hjelpe med å registrere endringer på maskinen eller manipulasjoner på beskyttelsesinnretningen etter første igangsetting.
- Hvis det ble utført vesentlige endringer på maskinen eller beskyttelsesinnretningen eller enveis-lysporten ble ombygd eller reparert, må du kontrollere anlegget på nytt iht. sjekklisten i vedlegget.

L4000-system

7 Stell

L4000-systemet arbeider vedlikeholdsfritt. Linsene til sensorene bør rengjøres regelmessig og når de er tilsmusset.

Merk Unngå riping og dråpedannelse på linsene, ellers kan de optiske egenskapene endres.

➤ Ikke bruk aggressive rengjøringsmidler.

➤ Ikke bruk skurende rengjøringsmidler.

Merk På grunn av den statiske oppladingen blir støvpartikler hengende på linsen. Du kan minske denne effekten ved å bruke det antistatiske kunststoffrengjøringsmiddelet (SICK art.-nr. 5 600 006) og SICK-optikklut (SICK art.-nr. 4 003 353) til rengjøring.

Slik rengjør du linsen:

➤ Tørk av støvet på linsen med en ren og myk pensel.

➤ Tørk så av linsen med en ren, fuktig klut.

Merk Kontroller posisjonen til sender og mottaker etter rengjøringen, slik at det ikke er mulig å gripe over, under eller bak beskyttelsesinnretningen.

➤ Kontroller om beskyttelsesinnretningen virker som beskrevet i kapittel 6.3 "Kontrollinformasjoner" på side 542.

8 Feildiagnose

Dette kapittelet beskriver hvordan du finner feil på L4000-systemet og kan utbedre disse.

8.1 Tiltak ved feil



OBS!

Ingen drift ved uklare feil!

Stans maskinen hvis du ikke entydig kan lokalisere feilen eller ikke kan utbedre den på en sikker måte.



OBS!

Fullstendig funksjonstest etter feilutbedring!

Utfør en fullstendig funksjonstest etter utbedring av en feil i henhold til kapittel 6.3 "Kontrollinformasjoner".

8.2 SICK-support

Hvis du ikke kan utbedre en feil ved hjelp av informasjonene i dette kapittelet, må du ta kontakt med din ansvarlige SICK-filial.

8.3 Statusmeldinger til diagnose-LED'ene

Dette kapittelet forklarer hva lysingen til LED'ene betyr og hva du kan gjøre.

Tab. 8: Statusmeldinger til LED'ene

Melding		Mulig årsak	Slik utbedrer du feilen
● Gul	Gule LED på UE401 lyser	Reset nødvendig	➤ Trykk reset-bryteren.
○ Rød og ○ Grønn	Verken den røde eller den grønne LED'en til UE401 lyser hhv. ingen LED lyser.	Ingen eller for lav driftsspenning Eller Apparatet er defekt	➤ Kontroller spenningstilførselen og slå den eventuelt på. ➤ Skift ut apparatet.







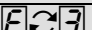



L4000-system

Melding		Mulig årsak	Slik utbedrer du feilen	
○ Orange	Sender-LED lyser ikke	Plugg 4 til senderen tilkoblet +24 V eller ingen spenningstilførsel på senderen	➤ Kontroller spenningstilførselen og slå den eventuelt på.	
	Sender-LED lyser med halv intensitet	Plugg 4 til senderen tilkoblet UE401		
● Orange	Sender-LED lyser med full intensitet	Plugg 4 til senderen er ikke tilkoblet (for opprettingen av sender og mottaker; senderen sender med full intensitet)		
○ Gul	Mottaker-LED lyser ikke	Strålen til senderen eller mottakeren har ingen spenningstilførsel	➤ Kontroller spenningstilførselen og slå den eventuelt på.	
☀ Gul	LED blinker	Mottakeren mottar et svakt signal fra senderen (dårlig opprettet eller tilsmusset)		➤ Rett opp sensorene (kapittel 6.2) eller rengjør linsene (kapittel 7).
● Gul	LED lyser	Mottakeren er godt opprettet mot senderen, mottar sendersignal		

8.4 Feilmeldinger på 7-segment-displayet

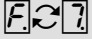
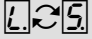

Dette kapittel forklarer hva feilmeldinger på 7-segment-displayet betyr og hva du kan gjøre.

Tab. 9: Feilmeldinger på 7-segment-displayet

Melding	Mulig årsak	Slik utbedrer du feilen
 eller 	Feil på kontaktor-kontrollen (Blinkingen signaliserer at den interne gjenstartspærren ikke er aktiv.)	<ul style="list-style-type: none"> ➤ Kontroller kontaktorene eller koblingsinnretningene og deres ledninger og fjern eventuelle ledningsfeil. ➤ Ved melding  kobler du apparatet av og på igjen.
	Konfigurasjonen til de tilkoblede sensorene stemmer ikke	<ul style="list-style-type: none"> ➤ Kontroller tilkoblingene mellom sensorene og koblingsapparatet. ➤ Slå apparatet av og på igjen.
	Systemfeil	<ul style="list-style-type: none"> ➤ Skift eventuelt ut sikkerhetsanalyseapparatet UE401.
	Overstrøm ¹⁾ på koblingsutgang 1	<ul style="list-style-type: none"> ➤ Kontroller kontakten eller koblingsinnretningene. Skift den eventuelt ut. ➤ Kontroller ledningene med hensyn til kortslutning etter 0 V. ➤ Slå apparatet av og på igjen.
	Kortslutning ¹⁾ på koblingsutgang 1	<ul style="list-style-type: none"> ➤ Kontroller ledningene med hensyn til kortslutning etter 24 V. ➤ Slå apparatet av og på igjen.
	Kortslutning ¹⁾ på koblingsutgang 1	<ul style="list-style-type: none"> ➤ Kontroller ledningene med hensyn til kortslutning etter 0 V. ➤ Slå apparatet av og på igjen.
	Overstrøm ¹⁾ på koblingsutgang 2	<ul style="list-style-type: none"> ➤ Kontroller kontakten eller koblingsinnretningene. Skift disse eventuelt ut. ➤ Kontroller ledningene med hensyn til kortslutning etter 0 V. ➤ Slå apparatet av og på igjen.
	Kortslutning ¹⁾ på koblingsutgang 2	<ul style="list-style-type: none"> ➤ Kontroller ledningene med hensyn til kortslutning etter 24 V. ➤ Slå apparatet av og på igjen.
	Kortslutning ¹⁾ på koblingsutgang 2	<ul style="list-style-type: none"> ➤ Kontroller ledningene med hensyn til kortslutning etter 0 V. ➤ Slå apparatet av og på igjen.

¹⁾ Registreres kun ved innkoblede sikkerhetskoblingsutganger (OSSDer).

L4000-system

Melding	Mulig årsak	Slik utbedrer du feilen
	Kortslutning ¹⁾ mellom koblings- utgang 1 og 2	<ul style="list-style-type: none"> ➤ Kontroller ledningene og fjern feilen. ➤ Slå apparatet av og på igjen.
	Gal eller endret konfigurasjon	<ul style="list-style-type: none"> ➤ Kontroller konfigurasjonen (antall sensorer, driftsmodi) til systemet. ➤ Slå apparatet av og på igjen. ➤ Utfør en fullstendig funksjonstest etter utbedring av denne feilen i henhold til kapittel 6.3 "Kontrollinformasjoner".
	For lav tilførsels- spenning	<ul style="list-style-type: none"> ➤ Kontroller tilførselsspenningen og nettdelen. Skift ut eventuelt defekte komponenter. ➤ Slå apparatet av og på igjen.

9 Tekniske data

9.1 Dataark for sikkerhets-analyseapparat UE401

Tab. 10: Tekniske data for sikkerhets-analyseapparat UE401

	Minimal	Typisk	Maksimal
Tilførselsspenning ²⁾	19,2 V DC	24 V DC	28,8 V DC
Rippel			5 V _{SS}
Opptatt effekt ³⁾			3,6 W ved 28,8 V
Beskyttelsesklasse	III		
Type	Type 4 (IEC 61496-1)		
Driftsomgivelses-temperatur	-20 °C		+55 °C
Luftfuktighet (ikke kondenserende)	15 %		95 %
Lagertemperatur	-25 °C		+75 °C
Beskyttelsestype	IP 20		
Meldinger	Grønn LED (PÅ), rød LED (AV), gul LED (reset-tast for gjenstartspærre), 7-segment-display (feilmelding)		
Innkoblingstid etter tilkobling av tilførselsspenningen			2,5 s
Reaksjonstid	13 ms		30 ms
Innkoblingstid	23 ms		37 ms
Utkoblingstid ⁴⁾	120 ms		
Klemmlister	Utskiftbare, koderte skruklemmer		
Ledningstverrsnitt	0,25 mm ²		2,5 mm ²
Ledningslengder	Maks. 100 m mellom boks, sender, mottaker og signalkilder, min. tverrsnitt 0,25 mm ²		
Innganger ⁶⁾	Reset-bryter Kontaktorkontroll Deaktivering av reset-tasten Deaktivering av kontaktorkontrollen 4 mottakerinnganger		

²⁾ Apparatens eksterne spenningstilførsel må jf. EN 60204 overta ved et kort nettbrudd på 20 ms. Egnede nettdeler kan fås kjøpt hos SICK som tilbehør (Siemens serie 6 EP 1).

³⁾ Uten OSSD koblingsstrøm.

⁴⁾ På inngrep som varer mindre enn 100 ms.

L4000-system

	Minimal	Typisk	Maksimal
Utganger ⁶⁾	4 senderutganger		
Koblingsutganger OSSDer	2 PNP-halvledere, kortslutningsfast ⁵⁾ , overvåking av kortslutning mellom lederne		
Koblingsspenning ⁶⁾ HIGH (aktiv, U_{eff})	17,5 V	24 V	28,8 V
Koblingsspenning ⁶⁾ LOW (inaktiv)			1,3 V
Koblingsstrøm			0,5 A
Krypestrøm ⁷⁾			0,3 mA
Lastkapasitet			2,2 μ F
Koblingsrekkefølge	Avhengig av lastinduktiviteten		
Lastinduktivitet ⁸⁾			1,9 H
Testpulsdata ⁹⁾ Testpulsbredde Testpulsrate	200 μ s 2 1/s	250 μ s 2,5 1/s	450 μ s 3 1/s
Godkjent ledningsmot- stand mellom anlegg og last ¹⁰⁾			10 Ω

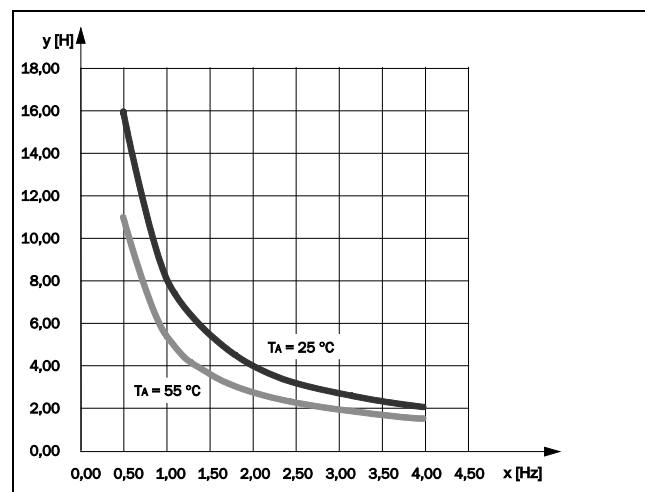
⁵⁾ Gjelder for spenninger i området mellom -30 V og +30 V.

⁶⁾ I henhold til IEC 61131-2.

⁷⁾ I tilfelle feil (avbrudd på 0-V-ledningen) finnes det max. krypestrøm i OSSD-ledningen.

Det etterkoblede styreelementet må registrere denne tilstanden som LOW. En sikker lagerprogrammerbar styring (PLC) må registrere denne tilstanden.

⁸⁾ Ved lav koblingsrekkefølge er den maksimalt tillatte lastinduktiviteten høyere.



⁹⁾ Utgangene testes syklisk i aktiv tilstand (kort LOW-kobling). Ved utvalg av de etterkoblede styreelementene må du passe på at testimpulsene ved de ovenstående parametrene ikke fører til en utkobling.

¹⁰⁾ Begrens ledermotstanden i de enkelte trådene til etterkoblet styreelement til denne verdien, slik at en kortslutning mellom utgangene registreres sikkert (følg dessuten EN 60204 Elektrisk utstyr på maskiner, del 1: Generelle krav).

	Minimal	Typisk	Maksimal
Inngang kontaktorkontroll (EDM)			
Tillatt frafallingstid (kontaktorer)		350 ms	
Godkjent reaksjonstid (kontaktorer)		420 ms	
Instruksjonsapparatinn- gang (reset-bryter)			
Betjeningstid instruksjonsapparat		50 ms	
Sjokkfasthet	10 g, 16 ms (IEC 60068-2-27)		
Svingfasthet	5 g, 10–55 Hz (IEC 60068-2-6)		
Husfeste	Smekkfeste på hatteskinne 35 mm (DIN EN 50022)		
Vekt		160 g	

9.2 Datablad 400 sender/mottaker

Tab. 11: Tekniske data L400 sender/mottaker

	Minimal	Typisk	Maksimal
Tilførselsspenning	19,2 V DC	24 V DC	28,8 V DC
Strømopptak			60 mA ¹¹⁾ (sender) 30 mA (mottaker)
Elektrisk beskyttelses- klasse	III		
Type	Type 4 (IEC 61496-1) ¹²⁾		
Sikkerhets- integritetsnivå ¹³⁾	SIL3 (IEC 61508, IEC 62061)		
Kategori	Kategori 4 (EN ISO 13849-1)		
Performance Level ¹³⁾	PL e (EN ISO 13849-1)		
PFHd (gjennomsnittelig sannsynlighet for en svikt som medfører fare pr. time)	$2,9 \times 10^{-10}$		
T _M (bruksvarighet)	20 år (EN ISO 13849)		

¹¹⁾ Ved kontinuerlig sending (altså oppretting, plugg 4 til senderen ikke tilkoblet).

¹²⁾ Kun i forbindelse med sikkerhets-analyseapparat UE401.

¹³⁾ For detaljerte informasjoner om nøyaktig utforming av maskinen din/anlegget ditt må du ta kontakt med SICK-filialen.

L4000-system

	Minimal	Typisk	Maksimal
Bølgelengde		660 nm (rød)	
Strålevinkel/ Mottakingsvinkel			±2,5°
Diameter (optikk)		12 mm	
Avstand sender - mottaker			
Sensor med aksial optikk	0 m ... 10 m	0 m ... 16 m	
Sensor med radial optikk	0 m ... 5 m	0 m ... 7 m	
Driftsomgivelses-temperatur	-20 °C		+55 °C
Luftfuktighet (ikke kondenserende)	15 %		95 %
Lagertemperatur	-25 °C		+75 °C
Husmaterieill	Kunststoff eller messing forniklet		
Optikk	Kunststoff		
Beskyttelsestype	IP 67		
Reaksjonstid		LOW -> HIGH: 0,4 ms HIGH -> LOW: 0,6 ms	
Inngangssignal (kun sender)	HIGH: Emisjon inaktiv LOW eller avbrutt: Emisjon aktiv		
Utgangssignal (kun mottaker)	HIGH: Lysstrålen er avbrutt LOW: Lysstrålen er fri		
Sjokkfasthet	10 g, 16 ms (IEC 60068-2-27)		
Svingfasthet	5 g, 10-55 Hz (IEC 60068-2-6)		
Vekt (kunststoff/metall)		30/67 g	

9.3 Datablad L4000 sender/mottaker

Tab. 12: Tekniske data
L4000 sender/mottaker

	Minimal	Typisk	Maksimal
Tilførselsspennning	19,2 V DC	24 V DC	28,8 V DC
Strømopptak			60 mA ¹⁴⁾ (sender) 30 mA (mottaker)
Elektrisk beskyttelses- klasse	III		
Type	Type 4 (IEC 61496-1) ¹⁵⁾		
Sikkerhets- integritetsnivå ¹⁶⁾	SIL3 (IEC 61508, IEC 62061)		
Kategori	Kategori 4 (EN ISO 13849-1)		
Performance Level ¹⁶⁾	PL e (EN ISO 13849-1)		
PFHd (gjennomsnittelig sannsynlighet for en svikt som medfører fare pr. time)	$2,9 \times 10^{-10}$		
T _M (bruksvarighet)	20 år (EN ISO 13849)		
Bølgelengde		660 nm (rød)	
Strålevinkel/ Mottakingsvinkel			±2,5°
Diameter (optikk)		26 mm	
Avstand sender - mottaker	0 m ... 60 m	0 m ... 84 m	
Driftsomgivelses- temperatur	-20 °C		+55 °C
Luftfuktighet (ikke kondenserende)	15 %		95 %
Lagertemperatur	-25 °C		+75 °C
Husmaterieill	Messing forniklet		
Optikk	Glass		
Beskyttelsestype	IP 67		

¹⁴⁾ Ved kontinuerlig sending (altså oppretting, plugg 4 til senderen ikke tilkoblet).

¹⁵⁾ Kun i forbindelse med sikkerhets-analyseapparat UE401.

¹⁶⁾ For detaljerte informasjoner om nøyaktig utforming av maskinen din/anlegget ditt må du ta kontakt med SICK-filialen.

L4000-system

	Minimal	Typisk	Maksimal
Reaksjonstid		LOW -> HIGH: 0,4 ms HIGH -> LOW: 0,6 ms	
Inngangssignal (kun sender)	HIGH: Emisjon inaktiv LOW eller avbrutt: Emisjon aktiv		
Utgangssignal (kun mottaker)	HIGH: Lysstrålen er avbrutt LOW: Lysstrålen er fri		
Sjokkfasthet	10 g, 16 ms (IEC 60068-2-27)		
Svingfasthet	5 g, 10-55 Hz (IEC 60068-2-6)		
Vekt		212 g	

10 Bestillingsdata

10.1 Sikkerhets-analyseapparat UE401

Tab. 13: Artikkelnummer for sikkerhets-analyseapparat UE401

Komponenter	Type	Vedlegg	Artikkelnr.
UE401, analyseenhet	UE401-A0010	Fig. 21	6 027 343

10.2 L4000- og L400-sensorer

Tab. 14: Artikkelnumre for L4000- og L400-sensorer

Komponenter	Type	Vedlegg	Artikkelnr.
L4000-sensorer, M30 × 1,5, metallhus, rekkevidde 84 m, aksial optikk, M12-støpsel, 4-polet, vinklet			
Sender	L40S-33MA2A	Fig. 22	6 027 335
Mottaker	L40E-33MA2A	Fig. 22	6 027 336
L400-sensorer, M18 × 1, M12-støpsel, 4-polet, rett			
Sender, kunststoffhus, rekkevidde 16 m, aksial optikk	L40S-21KA1A	Fig. 23	6 027 337
Mottaker, kunststoffhus, rekkevidde 16 m, aksial optikk	L40E-21KA1A	Fig. 23	6 027 338
Sender, metallhus, rekkevidde 16 m, aksial optikk	L40S-21MA1A	Fig. 23	6 027 339
Mottaker, metallhus, rekkevidde 16 m, aksial optikk	L40E-21MA1A	Fig. 23	6 027 340
Sender, metallhus, rekkevidde 7 m, radial optikk	L40S-11MA1A	Fig. 24	6 027 341
Mottaker, metallhus, rekkevidde 7 m, radial optikk	L40E-11MA1A	Fig. 24	6 027 342

L4000-system

10.3 Avbøyningsspeil

Tab. 15: Artikkelnumre avbøyningsspeil

Komponenter	Type	Vedlegg	Artikkelnr.
Avbøyningsspeil PNS 105-1		Fig. 29	1 004 076
Avbøyningsspeil PSK 1		Fig. 30	1 005 229
Holder for avbøyningsspeil PSK 1		Fig. 31	2 009 292
Fjærfeste PSK 1		Fig. 32	2 012 473
Avbøyningsspeil PSK 45		Fig. 33	5 306 053

10.4 Tilbehør

Tab. 16: Artikkelnumre tilbehør

Komponenter	Type	Vedlegg	Artikkelnr.
Montering			
Festevinkel M18	BEF-M18	Fig. 25	5 308 446
Festevinkel M30	BEF-WN-M30	Fig. 26	5 308 445
Festeholder M30, svingbar, med festegjenger M6 aksial	BEF-HA-M30A	Fig. 27	5 311 527
Festeholder M30, svingbar, med festegjenger M6 radial	BEF-HA-M30R	Fig. 28	5 311 528
Opprettingshjelp-adapter for L4000, M30		Fig. 34	5 311 529
Reserveklemlister, 4 stk.			6 025 841

Komponenter	Type	Vedlegg	Artikkelnr.
Tilkoblingsledninger			
Ledningsboks M12, 4-polet, rett	DOS-1204-G		6 007 302
Ledningsboks M12, 4-polet, vinklet	DOS-1204-W		6 007 303
Ledningsboks M12, 4-polet, rett, ledning 2 m, PVC	DOL-1204-G02M		6 009 382
Ledningsboks M12, 4-polet, rett, ledning 5 m, PVC	DOL-1204-G05M		6 009 866
Ledningsboks M12, 4-polet, rett, ledning 10 m, PVC	DOL-1204-G10M		6 010 543
Ledningsboks M12, 4-polet, rett, ledning 15 m, PVC	DOL-1204-G15M		6 010 753
Ledningsboks M12, 4-polet, vinklet, ledning 2 m, PVC	DOL-1204-W02M		6 009 383
Ledningsboks M12, 4-polet, vinklet, ledning 5 m, PVC	DOL-1204-W05M		6 009 867
Ledningsboks M12, 4-polet, vinklet, ledning 10 m, PVC	DOL-1204-W10M		6 010 541
Ledningsboks M12, 4-polet, rett, ledning 5 m, PUR	DOL-1204-G05MB		7 902 084
Ledningsboks M12, 4-polet, vinklet, ledning 5 m, PUR	DOL-1204-W05MB		7 902 085
Ledningsstøpsel M12, 4-polet, rett, konfeksjonerbar	STE-1204-G		6 009 932

11 Vedlegg A

11.1 Samsvar og sertifikater

På www.sick.com finner du samsvarserklæringer, sertifikater og den aktuelle bruksanvisningen til produktet. Angi produktets artikkelnummer i søkefeltet (artikkelnummer: se typeskilt felt "P/N" eller "Ident. no.").

11.1.1 EU-samsvarserklæring

Utdrag

Undertegnede, som representerer produsenten, erklærer herved at produktet er i samsvar med bestemmelsene i følgende EU-direktiv(er) (inkludert alle relevante endringer) og at standardene som er angitt i EU-samsvarserklæringen og/eller tekniske spesifikasjoner er blitt anvendt.

- ROHS DIRECTIVE 2011/65/EU
- EMC DIRECTIVE 2014/30/EU
- MACHINERY DIRECTIVE 2006/42/EC

11.1.2 UK-samsvarserklæring

Utdrag

The undersigned, representing the following manufacturer herewith declares that this declaration of conformity is issued under the sole responsibility of the manufacturer. The product of this declaration is in conformity with the provisions of the following relevant UK Statutory Instruments (including all applicable amendments), and the respective standards and/or technical specifications have been used as a basis.

- Restriction of the Use of Certain Hazardous Substances in Electrical and Electronic Equipment Regulations 2012
- Electromagnetic Compatibility Regulations 2016
- Supply of Machinery (Safety) Regulations 2008

11.2 Sjekkliste for produsenten

SICK

Sjekkliste for produsenten/utstyrprodusenten til installasjon av berøringsfritt virkende beskyttelsesinnretninger (ESPE)

Angivelsene til de nedenstående oppførte punktene må være tilgjengelige ved første igangsetting - avhengig av applikasjonen hvis krav produsenten/utstyrprodusenten må kontrollere.

Denne sjekklisten bør oppbevares hhv. være deponert sammen med maskindokumentene, slik at den kan benyttes som referanse ved periodiske kontroller.

- | | | |
|---|-----------------------------|------------------------------|
| 1. Er sikkerhetsforskriftene lagt til grunn i henhold til de direktiver/normer som gjelder for maskinen? | Ja <input type="checkbox"/> | Nei <input type="checkbox"/> |
| 2. Er anvendte direktiver og normer ført opp i konformitetserklæringen? | Ja <input type="checkbox"/> | Nei <input type="checkbox"/> |
| 3. Er beskyttelsesinnretningen i samsvar med de påkrevde PL/SIL og PFHd i henhold til EN ISO 13849-1/IEC 62061 og den påkrevde typen i henhold til IEC 61496-1? | Ja <input type="checkbox"/> | Nei <input type="checkbox"/> |
| 4. Er tilgang/adgang til det farlige området/det farlige stedet kun mulig gjennom beskyttelsesfeltet til ESPE? | Ja <input type="checkbox"/> | Nei <input type="checkbox"/> |
| 5. Er det truffet tiltak som hindrer ubeskyttet opphold i fareområdet ved sikring av fareområdet eller farestedet (mekanisk tilbakestegseskyttelse) eller overvåker oppholdet (beskyttelsesinnretninger), og er disse sikret og låst for å hindre at de blir fjernet? | Ja <input type="checkbox"/> | Nei <input type="checkbox"/> |
| 6. Er dessuten mekaniske sikkerhetstiltak som hindrer at man kan gripe under, over og rundt montert og sikret mot manipulasjon? | Ja <input type="checkbox"/> | Nei <input type="checkbox"/> |
| 7. Er maskinens maksimale stopptid hhv. etterløpstid blitt målt og oppgitt og dokumentert (på maskinen og/eller i maskindokumentene)? | Ja <input type="checkbox"/> | Nei <input type="checkbox"/> |
| 8. Er den påkrevde minsteavstanden til ESPE til nærmeste farested overholdt? | Ja <input type="checkbox"/> | Nei <input type="checkbox"/> |
| 9. Er ESPE-apparatene festet på forskriftsmessig måte og etter justeringen sikret mot forskyvning? | Ja <input type="checkbox"/> | Nei <input type="checkbox"/> |
| 10. Virker de nødvendige beskyttelsestiltakene mot elektriske støt (beskyttelsesklasse)? | Ja <input type="checkbox"/> | Nei <input type="checkbox"/> |
| 11. Finnes styreenheten for reset av (ESPE) beskyttelsesinnretningen hhv. for gjenstart av maskinen og er denne plassert forskriftsmessig? | Ja <input type="checkbox"/> | Nei <input type="checkbox"/> |
| 12. Er utgangene til ESPE (OSSD) innbundet i samsvar med den påkrevde PL/SIL i henhold til EN ISO 13849-1/IEC 62061 og er innbindingen i henhold til koblingsskjemaene? | Ja <input type="checkbox"/> | Nei <input type="checkbox"/> |
| 13. Er beskyttelsesfunksjonen kontrollert i henhold til henvisningene i denne dokumentasjonen? | Ja <input type="checkbox"/> | Nei <input type="checkbox"/> |
| 14. Er de angitte beskyttelsesfunksjonene effektive ved alle tilgjengelige driftsmåter? | Ja <input type="checkbox"/> | Nei <input type="checkbox"/> |
| 15. Overvåkes koblingselementene som er utløst av ESPE, f.eks. kontaktorer, ventiler? | Ja <input type="checkbox"/> | Nei <input type="checkbox"/> |
| 16. Virker ESPE under hele den farebringende tilstanden? | Ja <input type="checkbox"/> | Nei <input type="checkbox"/> |
| 17. Stoppes en innledet farebringende tilstand ved hver ut- hhv. innkobling av ESPE og omkobling av driftsmodi til en annen beskyttelsesinnretning? | Ja <input type="checkbox"/> | Nei <input type="checkbox"/> |
| 18. Er henvisningsskiltet for daglig kontroll plassert godt synlig for brukeren? | Ja <input type="checkbox"/> | Nei <input type="checkbox"/> |

Denne sjekklisten erstatter ikke første igangsetting og regelmessig kontroll av en sakkyndig.

11.3 Tabellfortegnelse

Tab. 1:	LED-melding på sikkerhets-analyseapparatet UE401.....	520
Tab. 2:	LED-melding på sensorene	521
Tab. 3:	Høyden til strålene fra gulvet	526
Tab. 4:	Rekkevidder ved bruk av avbøyningspeil.....	531
Tab. 5:	Klemmeinndeling UE401	536
Tab. 6:	Tilordning av sensorkontaktene.....	539
Tab. 7:	Meldinger i løpet av innkoblingssyklusen	540
Tab. 8:	Statusmeldinger til LED'ene.....	546
Tab. 9:	Feilmeldinger på 7-segment-displayet.....	548
Tab. 10:	Tekniske data for sikkerhets-analyseapparat UE401	550
Tab. 11:	Tekniske data L400 sender/mottaker.....	552
Tab. 12:	Tekniske data L4000 sender/mottaker	554
Tab. 13:	Artikkelnummer for sikkerhets-analyseapparat UE401.....	556
Tab. 14:	Artikkelnumre for L4000- og L400-sensorer	556
Tab. 15:	Artikkelnumre avbøyningspeil	557
Tab. 16:	Artikkelnumre tilbehør.....	557

11.4 Bildefortegnelse

Fig. 1:	Skjematisk fremstilling av L4000-systemet.....	517
Fig. 2:	Sikkerhets-analyseapparat UE401	520
Fig. 3:	L400-sensor med aksial optikk, midtlinjen tilsvarer stråleaksen.....	521
Fig. 4:	L400-sensor med radial optikk, stråleakse 90°	522
Fig. 5:	L4000-sensor med aksial optikk, midtlinjen tilsvarer stråleaksen.....	522
Fig. 6:	Adkomstsikring med L4000-system	523
Fig. 7:	Sikkerhetsavstand S til lysstrålen	525
Fig. 8:	Minimumsavstand fra flatene som kan reflektere	527
Fig. 9:	Avstand a avhengig av rekkeviddene L400 og L4000.....	528
Fig. 10:	Sikring av et fareområde med kaskadekoblede L4000/L400-sensorer	528
Fig. 11:	Montering av to L4000-systemer.....	529
Fig. 12:	Sikkerhets-analyseapparat UE401	530
Fig. 13:	Eksempel på fareområder som er sikret på flere sider	532

Fig. 14: Eksempel på tostrålers adkomstsikring med et system L4000/L400 og avbøyningsspeil.....	532
Fig. 15: Eksempel på oppkobling for L4000-systemet.....	535
Fig. 16: Eksempel på kaskadekoblede L4000/ L400-sensorer	536
Fig. 17: Tilkobling av koblingsleddene til kontaktorkontrollen (EDM)	537
Fig. 18: Tilkobling av reset-bryteren	538
Fig. 19: Tilordning av sensorkontaktene L4000, L400.....	539
Fig. 20: L4000- (M30) opprettingshjelp-adapter for AR60	542
Fig. 21: UE401, sikkerhets-analyseapparat.....	Vedlegg B
Fig. 22: L4000-sensor	Vedlegg B
Fig. 23: L400-sensor, aksial optikk	Vedlegg B
Fig. 24: L400-sensor, radial optikk.....	Vedlegg B
Fig. 25: Festevinkel M18	Vedlegg B
Fig. 26: Festevinkel M30	Vedlegg B
Fig. 27: Festeholder M30, svingbar, med festegjenger M6 aksial	Vedlegg B
Fig. 28: Festeholder M30, svingbar, med festegjenger M6, radial.....	Vedlegg B
Fig. 29: Avbøyningspeil PNS 105-1.....	Vedlegg B
Fig. 30: Avbøyningspeil PSK 1	Vedlegg B
Fig. 31: Holder for avbøyningspeil PSK 1	Vedlegg B
Fig. 32: Fjærfeste for PSK 1	Vedlegg B
Fig. 33: Avbøyningspeil PSK 45	Vedlegg B
Fig. 34: Opprettingshjelpadapter.....	Vedlegg B

Índice

1	Sobre este documento	567
1.1	Função deste documento	567
1.2	Grupo alvo	567
1.3	Campo de aplicação	567
1.4	Nível de informação	568
1.5	Abreviaturas utilizadas	568
1.6	Determinações dos termos, símbolos utilizados	569
2	Segurança	570
2.1	Pessoal especializado	570
2.2	Área de emprego do aparelho	570
2.3	Uso correcto	571
2.4	Avisos gerais de segurança e medidas de protecção	571
2.5	Protecção do meio-ambiente	572
3	Descrição do produto	573
3.1	Características especiais	573
3.2	Modo de funcionamento do aparelho	573
3.2.1	Bloqueio contra rearme	574
3.2.2	Controlo dos contactores (EDM)	575
3.3	Estrutura e funcionamento	576
3.4	Exemplo de aplicação	579
4	Montagem	580
4.1	Preparação da montagem	580
4.1.1	Distância de segurança para as protecções contra o acesso de pessoas	580
4.1.2	Distância mínima até às superfícies reflectoras	583
4.1.3	Protecção múltipla	585
4.1.4	Interferência mútua de sistemas próximos	586
4.2	Montagem do aparelho de avaliação de segurança UE401	587
4.3	Montagem dos sensores L4000, L400	588
4.3.1	Espelho deflector	589
5	Instalação eléctrica	590
5.1	Importantes avisos para a instalação	590
5.2	Controlo dos contactores (EDM)	594
5.3	Tecla de reinicialização	595
5.4	Ocupação dos contactos dos sensores	596
6	Colocação em funcionamento	597
6.1	Sequência do “display” ao accionar	597
6.2	Alinhamento de emissor e receptor	597

6.3	Avisos para verificação	599
6.3.1	Verificações antes da primeira colocação em funcionamento	599
6.3.2	Verificações diárias da eficiência do dispositivo de protecção	600
6.3.3	Verificação regular do dispositivo de protecção por técnicos especializados	601
7	Serviço de manutenção	602
8	Diagnóstico de erro.....	603
8.1	Modo de proceder no caso de erro.....	603
8.2	Serviço ao cliente da SICK	603
8.3	Indicador de funcionamento dos LEDs de diagnóstico	603
8.4	Indicações de erro do visor de 7 segmentos.....	605
9	Dados técnicos.....	607
9.1	Folha de dados do aparelho de avaliação de segurança UE401	607
9.2	Folha de dados do L400 emissor/receptor.....	610
9.3	Folha de dados do L4000 emissor/receptor	611
10	Dados para encomenda.....	613
10.1	Aparelho de avaliação de segurança UE401	613
10.2	Sensores L4000 e L400	613
10.3	Espelho deflector	614
10.4	Acessórios	614
11	Anexo A.....	616
11.1	Conformidades e Certificados.....	616
11.1.1	Declaração UE de conformidade	616
11.1.2	Declaração UK de conformidade	616
11.2	Relação de controlo para o fabricante	617
11.3	Índice das tabelas.....	618
11.4	Índice das figuras.....	618
12	Anexo B.....	679

Sistema L4000

1 Sobre este documento

P. f. leia atentamente este capítulo antes de iniciar a operação com este manual de instruções e o sistema L4000 de barreira fotoelétrica de segurança, daqui em diante chamado sistema L4000.

1.1 Função deste documento

Este manual de instruções instrui o *peçoal técnico do fabricante da máquina* ou, *da entidade operadora da máquina* para uma segura montagem, configuração, instalação eléctrica, colocação em funcionamento, assim como, para a operação e a manutenção do sistema L4000.

Este manual de instruções *não* tem como finalidade instruir o manuseamento da máquina, na qual o sistema L4000 está ou será integrado. As respectivas informações encontram-se no manual de instruções da própria máquina.

1.2 Grupo alvo

Este manual de instruções destina-se aos *planeadores, técnicos de desenvolvimento e responsáveis pela utilização* de instalações que devem ser protegidas pelo sistema L4000. Este manual destina-se, igualmente, às pessoas que executam os trabalhos de integração do sistema L4000 numa máquina ou que colocam o aparelho pela primeira vez em funcionamento ou que efectuem trabalhos de manutenção.

1.3 Campo de aplicação

Este documento é um documento original.

Aviso Este manual de instruções somente se aplica ao sistema L4000 com uma das seguintes entradas da placa de identificação no campo *Operating Instructions* do analisador de segurança UE401:

- 8010009/TI69
- 8010009/YTA2
- 8010009/1HGT
- 8010009/1K06

1.4 Nível de informação

Este manual de instruções inclui as seguintes informações sobre o sistema L4000:

- montagem
- instalação eléctrica
- colocação em funcionamento e configuração
- aplicação
- diagnósticos de erro e eliminação de avarias
- números de artigo
- conformidade e licença
- serviço de manutenção

Além disso, o planeamento e a inserção de dispositivos de protecção, como é o caso do sistema L4000, requerem conhecimentos técnicos, os quais não são transmitidos por este documento.

De um modo geral devem ser respeitados e cumpridos os regulamentos legais, em vigor, relativos ao funcionamento do sistema L4000.

Informações gerais sobre prevenção de acidentes de trabalho com o auxílio de dispositivos de protecção óptico-electrónicos podem ser obtidas no folheto “Safe Machines with opto-electronic protective devices”.

Aviso Consulte também a homepage do SICK na Internet sob o endereço www.sick.com

Lá, podem encontrar-se informações sobre:

- exemplos de aplicações
- este manual de instruções em diferentes línguas para consulta e impressão
- certificados sobre os testes do protótipo, a declaração de conformidade da UE e outros documentos

1.5 Abreviaturas utilizadas

- EDM** External device monitoring = controlo dos contactores
- ESPE** Electro-sensitive protective equipment = dispositivo de protecção sem contacto
- LED** Light emitting diode = díodo emissor de luz
- OSSD** Output signal switching device = saída de sinal para comutação ao circuito de segurança

1.6 Determinações dos termos, símbolos utilizados

Recomendação As recomendações auxiliam a tomar decisões relacionadas ao uso de funções ou ainda relacionadas com as medidas técnicas.

Aviso Os avisos fornecem-lhe informações sobre particularidades do aparelho.



As exibições do display indicam o estado do visor de 7 segmentos do aparelho de avaliação de segurança UE401:

Indicações de sinais constantes, p. ex. U

Indicações de sinais intermitentes, p. ex. 8

Indicações de sinais alternados, p. ex. L e 5

● **Vermelho**,
● **Amarelo**, ○ **Verde**

Os símbolos de LED representam o estado do LED de diagnóstico.
Exemplos:

● **Vermelho** O LED vermelho brilha constantemente.

● **Amarelo** O LED amarelo pisca.

○ **Verde** O LED verde está desligado.

➤ **Proceda assim ...**

Os avisos de operação estão caracterizados por uma seta. Leia e siga os avisos de operação cuidadosamente.



ATENÇÃO

Aviso de advertência!

Um aviso de advertência lembra que há um perigo concreto ou potencial. Ele deve proteger contra acidentes.

Leia e observe os avisos de advertência cuidadosamente!



Emissor e receptor

Nas imagens e diagramas de ligações, o símbolo representa o emissor e o receptor.

O termo “estado perigoso”

Nas figuras neste documento o estado perigoso (termo normalizado) da máquina está representado sempre para um movimento de uma parte da máquina. Na prática podem existir diferentes estados perigosos:

- movimentos da máquina
- partes conductoras de tensão
- radiação visível ou invisível
- uma combinação de vários perigos

2 Segurança

Este capítulo alerta à sua segurança e à segurança do operador da instalação.

- P. f. proceda à leitura minuciosa deste capítulo, antes de iniciar os trabalhos com o sistema L4000, ou antes de operar com a máquina protegida pelo sistema L4000.

2.1 Pessoal especializado

O sistema L4000 pode apenas ser montado, colocado em funcionamento e sujeito a trabalhos de manutenção por pessoal devidamente especializado. Pessoal especializado é quem

- tem uma formação profissional técnica
- e
- recebeu instruções do responsável pela utilização da máquina quanto à operação e às directivas de segurança válidas
- e
- tem acesso a este manual de instruções.

2.2 Área de emprego do aparelho

O sistema L4000 é um dispositivo de protecção sem contacto (ESPE), *tipo 4* segundo IEC 61 496-1 e IEC 61 496-2 e pode conforme a norma EN ISO 13 849-1, ser aplicado em comandos da categoria de segurança 4. O sistema L4000 é utilizado para a

- protecção de área de perigo
- protecção de acesso

As barreiras fotoeléctricas formam um campo de protecção. A instalação das barreiras fotoeléctricas deve ser efectuada de modo a que o acesso à área de perigo seja, apenas, possível através da passagem pelo campo de protecção. Enquanto se encontrarem pessoas na área de perigo, não deve ser possível o rearme da instalação.

Uma apresentação dos vários tipos de protecção, assim como, um exemplo para as áreas de utilização é indicado na página 579.



ATENÇÃO

Utilize o sistema L4000 apenas como medida de protecção indirecta!

Um dispositivo de protecção óptico-electrónico, como é o caso do sistema L4000, não protege contra radiação ou peças expelidas. Além disso, não são detectados objectos translúcidos.

Sistema L4000

Dependendo da aplicação podem ser necessários, adicionalmente ao sistema L4000, outros dispositivos de protecção (p. ex. mecânicos, etc.).

Aviso O sistema L4000 é composto pelo aparelho de avaliação de segurança UE401, ao qual podem ser ligados até 4 (8 em cascata) combinações de emissores/receptores L4000/L400.

2.3 Uso correcto

O sistema L4000 pode apenas ser utilizado de acordo com as indicações no capítulo 2.2 “Área de emprego do aparelho”. Ele só deve ser utilizado por pessoal especializado e numa máquina em que tenha sido montado e inicializado de acordo com este manual de instruções, por uma pessoa especializada e na máquina onde tenha sido colocado em funcionamento pela primeira vez.

Em caso de um outro emprego assim como modificações no sistema, mesmo que os mesmos sejam feitos no âmbito da montagem e instalação, irá caducar qualquer exigência de garantia por parte da SICK AG.

2.4 Avisos gerais de segurança e medidas de protecção



ATENÇÃO

Avisos de segurança

Observe os seguintes pontos, de modo a garantir uma utilização segura e adequada do sistema L4000.

- Para a montagem e utilização do sistema L4000, assim como, para a colocação em funcionamento e para os controlos técnicos periódicos são válidas especiais disposições legais nacionais/internacionais, das quais são particularmente importante:
 - a directiva máquinas
 - a directiva respeitante aos utilizadores de meios de produção
 - as normas de prevenção de acidentes/normas de segurança
 - outras normas de segurança relevantes
- O fabricante e o operador da máquina, na qual o sistema L4000 é utilizado, devem cumprir, após consulta da autoridade competente, todas as disposições e regulamentos de segurança relevantes em vigor.
- As instruções de inspecção, a partir da página 599 deste manual de instruções (“Verificações antes da primeira colocação em funcionamento”, “Verificações diárias da eficiência do dispositivo

de protecção”, “Verificação regular do dispositivo de protecção por técnicos especializados”) são de extrema importância.

- As verificações devem ser efectuadas por técnicos especializados ou por pessoas autorizadas e encarregadas especialmente para esta tarefa, estas devem ser documentadas de forma a que possa ser sempre possível utilizar novamente os seus resultados.
- O manual de instruções deve ser colocado à disposição do operador da máquina, na qual o sistema L4000 é utilizado. O operador da máquina deve ser instruído, por pessoal técnico especializado, de modo a poder ler e seguir este manual de instruções.
- A alimentação externa dos aparelhos deve suportar uma falha de rede breve de 20 ms, de acordo com a EN 60 204. Junto da SICK podem obter-se fontes de alimentação adequadas como acessório (modelo 6 EP 1 da Siemens).

2.5 Protecção do meio-ambiente

O sistema L4000 foi construído, de modo a poluir o menos possível o meio ambiente. Ele consome um mínimo de energia e recursos.

No posto de trabalho proceda de forma a poluir o menos possível o meio-ambiente. Ao eliminar qualquer material, observe as seguintes informações.

Eliminação

- Elimine aparelhos que não podem ser mais utilizados ou que são irreparáveis sempre de acordo com as normas de eliminação de resíduos nacionais em vigor.

Aviso Com prazer daremos o nosso apoio, prestando-lhe ajuda quando desejar eliminar estes aparelhos. Portanto, consulte-nos.

Sistema L4000

3 Descrição do produto

Este capítulo contém informações sobre as particularidades, o princípio de funcionamento, a estrutura, o funcionamento e os diversos modos de funcionamento do sistema L4000.

- É de extrema importância ler este capítulo antes que o sistema L4000 seja montado, instalado ou colocado em funcionamento.

3.1 Características especiais

- funcionamento de protecção opcionalmente com um bloqueio de rearme interno ou externo (feito na máquina)
- controlo dos contactores (EDM) opcional
- ligação de até 8 pares de sensores (padrão: 4, em cascata: 8)
- diagnóstico através do visor de 7 segmentos

3.2 Modo de funcionamento do aparelho

O sistema L4000 é composto por um aparelho de avaliação de segurança UE401, ao qual podem ser ligados até 4 sensores (combinações de emissores/receptores) L4000/L400 como pares singulares ou até 8 sensores em cascata.

O aparelho de avaliação de segurança UE401 é o elo de ligação entre os sensores e o comando da máquina.

O sistema L4000 coloca à sua disposição os seguintes modos de funcionamento:

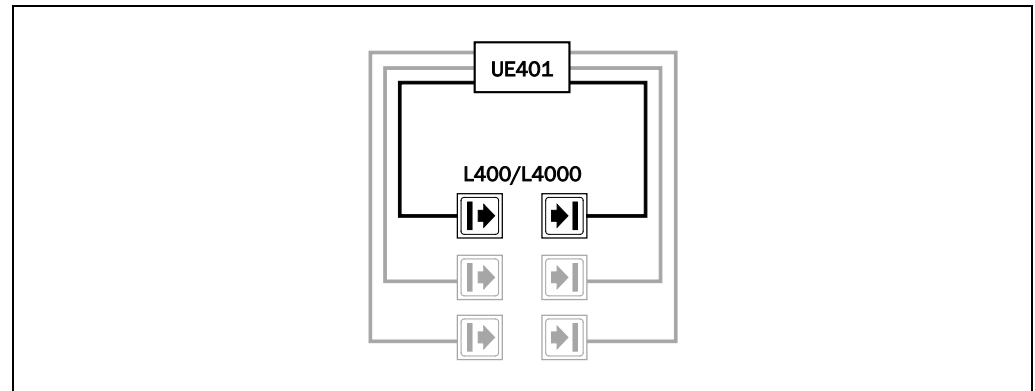
- com bloqueio contra rearme/com controlo dos contactores
- com bloqueio contra rearme/sem controlo dos contactores
- sem bloqueio contra rearme/com controlo dos contactores
- sem bloqueio contra rearme/sem controlo dos contactores

A configuração aquando do fornecimento é:

- com bloqueio contra rearme/com controlo dos contactores

O ajuste dos modos de funcionamento é descrito no capítulo 5 “Instalação eléctrica”.

Fig. 1: Diagrama esquemático do sistema L4000



3.2.1 Bloqueio contra rearme

Aviso Nunca confunda o bloqueio contra rearme com o bloqueio de arranque da máquina. O bloqueio de arranque impede o arranque da máquina após o accionamento. O bloqueio contra rearme impede um novo arranque da máquina após um erro ou uma interrupção do percurso de luz.

Pode-se activar o bloqueio contra rearme de duas maneiras:

- com o bloqueio interno contra rearme, do sistema L4000. Neste caso, o sistema L4000 controla o rearme.
- com o bloqueio contra rearme da máquina (externo). Neste caso, o sistema L4000 não tem qualquer função de controlo sob o rearme.



ATENÇÃO

Nas aplicações, utilize sempre o bloqueio contra rearme!

Certifique-se que o bloqueio contra rearme está sempre activado. O sistema L4000 não dispõe de dispositivos que lhe permitam verificar se o bloqueio externo contra o rearme da máquina está ligado. No caso de desactivar o bloqueio contra rearme interno, assim como também o externo, estará a expor-se e a expor também os operadores a um grande perigo.

Reinicializar

Se activar o bloqueio interno contra rearme do sistema L4000 e se realizar um bloqueio externo na máquina, cada bloqueio contra rearme terá que receber uma tecla.

Ao accionar a tecla de reinicialização do bloqueio interno contra rearme ...

- o sistema L4000 activa as saídas de ligação.
- é iluminado o LED verde, no aparelho de avaliação de segurança UE401.

Apenas o bloqueio contra rearme externo impede que a máquina arranque novamente. Após o accionamento da tecla de reinicialização do sistema L4000, o operador terá que accionar igualmente a

Sistema L4000

tecla de rearme da máquina. Se a tecla de reinicialização e de rearme não forem premidas na sequência correcta indicada, a interrupção, devido ao estado perigoso, continuará a persistir.



Recomendação

Com ajuda da tecla de reinicialização pode excluir-se um accionamento accidental da tecla de bloqueio contra rearme externo. O operador deverá primeiro confirmar o estado perigoso com a tecla de reinicialização.


A montagem e a ligação eléctrica da tecla de reinicialização são indicadas na página 595.

3.2.2 Controlo dos contactores (EDM)

O controlo dos contactores verifica se os contactores desarmam de facto quando o dispositivo de protecção recebe o respectivo impulso. Se activar o controlo dos contactores, o sistema L4000 controlará os contactores após cada interrupção do percurso de luz e antes do rearme da máquina. Desse modo, o controlo dos contactores detecta, por exemplo, se um dos contactos dos contactores está fundido. Neste caso ...

- surge o aviso de erro  no visor de 7 segmentos.
- é iluminado o LED vermelho, no aparelho de avaliação de segurança UE401.
- o aparelho de avaliação de segurança UE401 sinaliza, se o bloqueio interno contra rearme estiver activado, através do LED iluminado a  **Amarelo** “Necessário reinicializar”.

Aviso

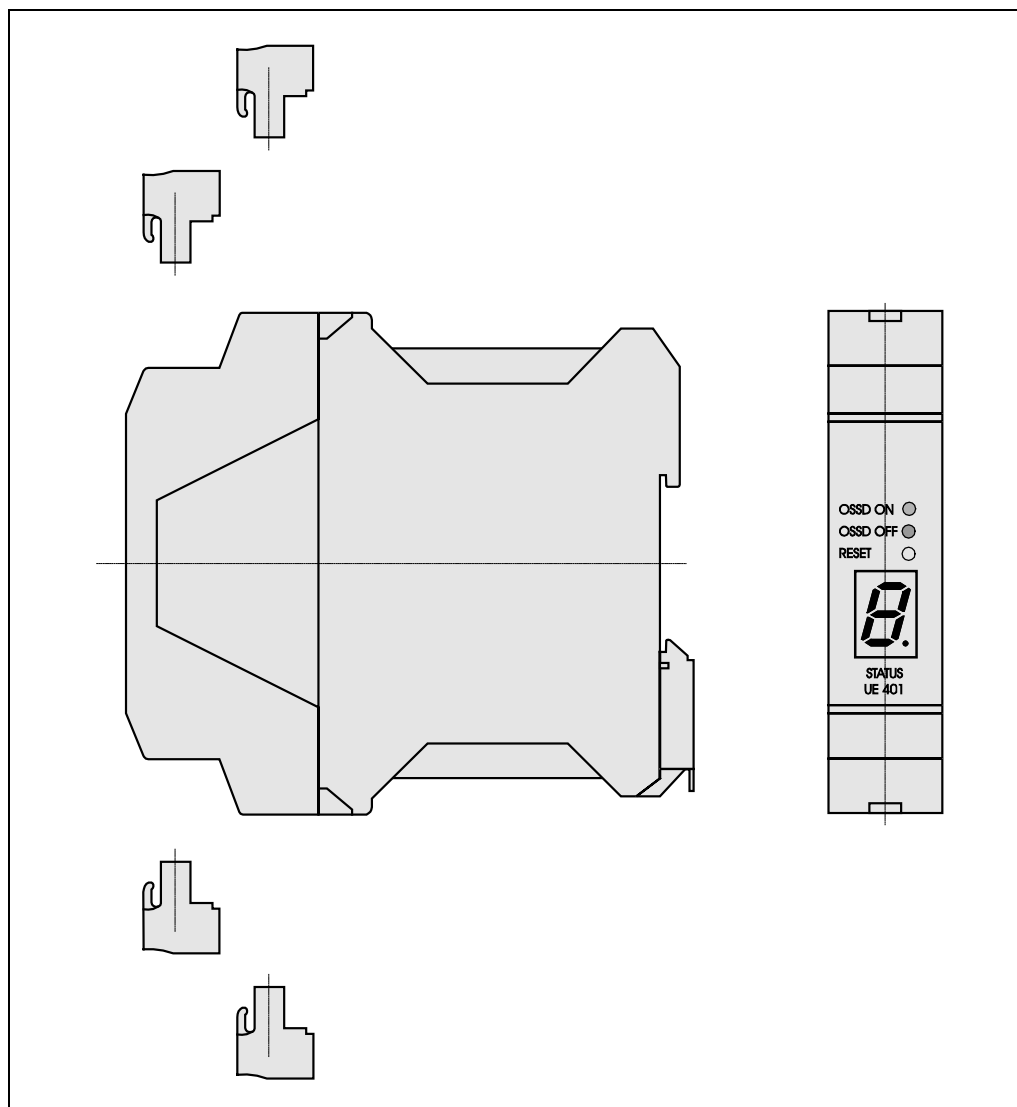
Se o sistema, devido a um defeito de um contactor, não puder ir para um estado de funcionamento seguro, o sistema bloqueia completamente (Lock-out). No visor de 7 segmentos surge então o aviso de erro .

A ligação eléctrica do controlo dos contactores vem descrita no capítulo 5.2.

3.3 Estrutura e funcionamento

O aparelho de avaliação de segurança UE401 foi concebido para a montagem no quadro de distribuição, num carril em U invertido (35 mm) (Fig. 2).

Fig. 2: Aparelho de avaliação de segurança UE401



Além do visor de 7 segmentos (para fins de diagnóstico) a placa frontal está ainda equipada com 3 LEDs:

Tab. 1: Indicador de LED no aparelho de avaliação de segurança UE401

Indicação	Legendas	Explicação
● Vermelho	OSSD OFF	Saídas de ligação que comandam o circuito de segurança, inactivo
● Verde	OSSD ON	Saídas de ligação que comandam o circuito de segurança, activo
● Amarelo	RESET	Necessário reinicializar

Sistema L4000

Os terminais de ligação são removíveis, de modo a que não seja necessário desfazer as ligações aquando da substituição do aparelho de comando.

Ao aparelho de avaliação de segurança UE401 podem ser ligados dois tipos de sensores:

- L4000 com um raio de acção até 84 m
- L400 com um raio de acção até 7 m/16 m

Apenas quando utilizados com o aparelho de avaliação de segurança, UE401 os sensores correspondem às normas IEC 61496-1 e IEC 61496-2.

Os sensores são incorporados em caixas (cabeças) cilíndricas, as quais estão munidas de uma rosca exterior. Neste caso, os sensores L4000 estão equipados com caixas metálicas com rosca M30 x 15 e os sensores do L400 estão equipados com caixas metálicas/plástico com rosca M18 x 1.

O emissor e receptor estão equipados com um LED cada, para o controlo do funcionamento:

Tab. 2: Indicador de LED nos sensores

Sensor	LED
L4000/L400 emissor	Ilumina, assim que, o emissor estiver activo
L4000/L400 receptor	Ilumina, assim que, for recebido um feixe de luz; pisca, se o alinhamento entre o emissor/receptor estiver mal efectuado ou, se as lentes estiverem sujas

Fig. 3: Sensor L400 com sistema óptico axial; linha central corresponde ao eixo do feixe

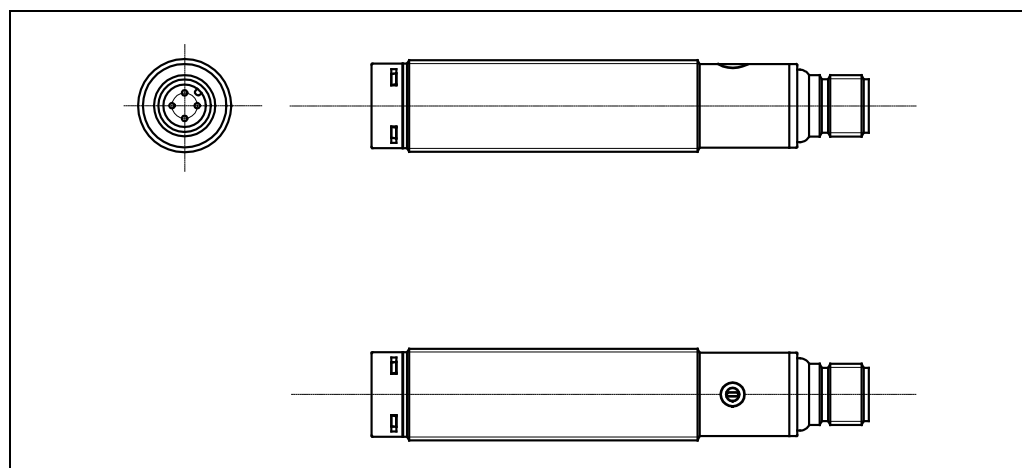


Fig. 4: Sensor L400 com sistema óptico radial; eixo do feixe 90°

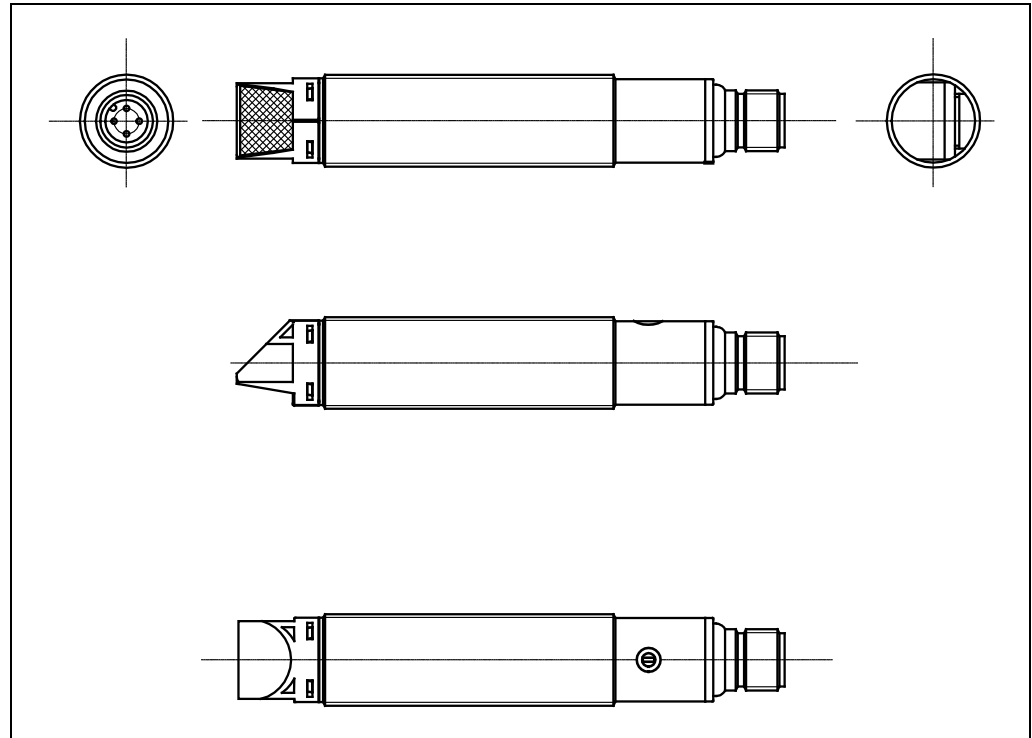
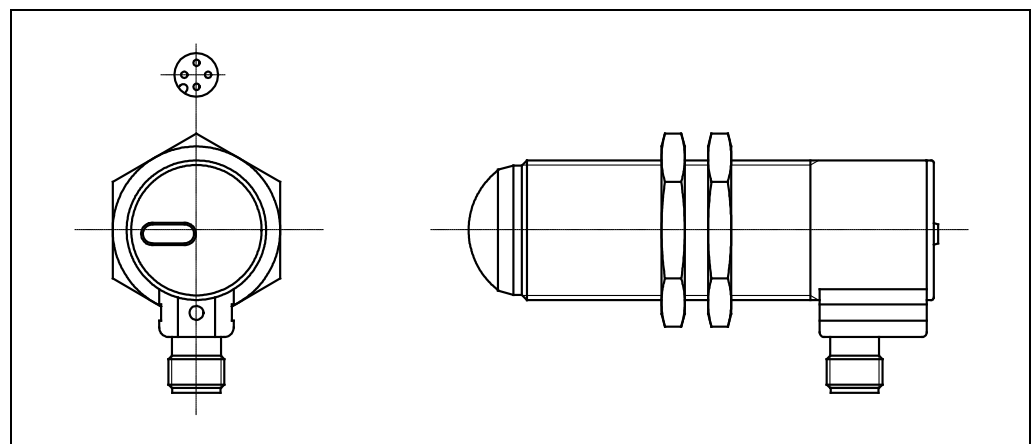


Fig. 5: Sensor L4000 com sistema óptico axial; linha central corresponde ao eixo do feixe



Os sensores operam com luz vermelha visível.

No caso de um feixe de luz não interrompido a saída é de “0 V” e se, se verificar a interrupção do feixe o valor é de “+24 V”.



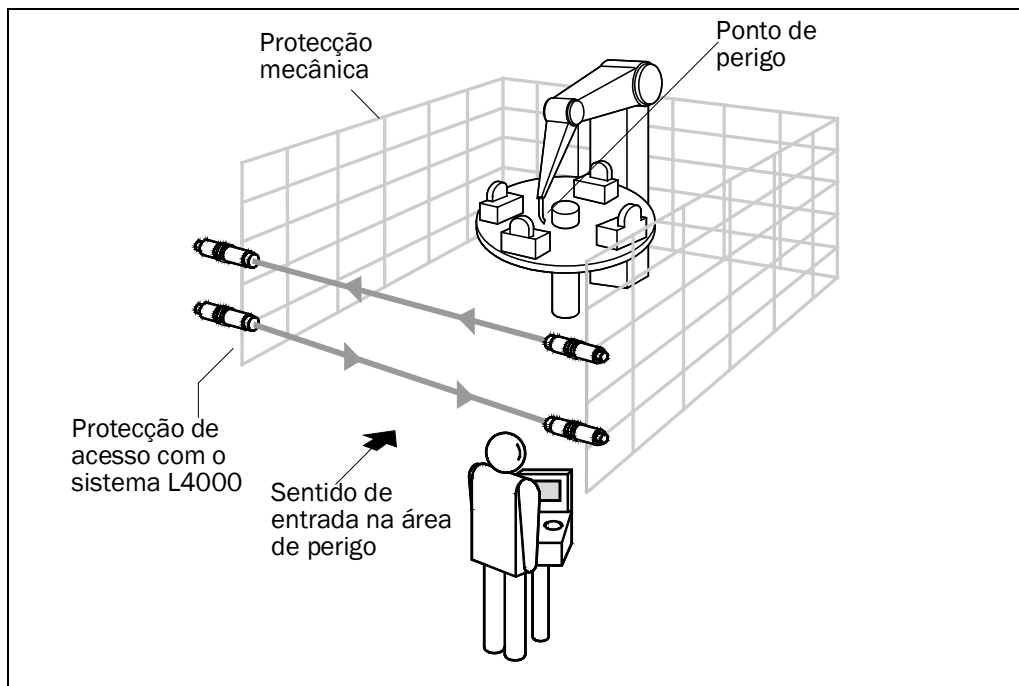
ATENÇÃO

O L400 e o L4000 podem apenas ser utilizados como barreiras fotoeléctricas de segurança com o aparelho de avaliação de segurança UE401.

Sistema L4000**3.4 Exemplo de aplicação**

O sistema L4000 é utilizado para a protecção contra o acesso de pessoas em áreas de perigo junto às máquinas ou instalações (Fig. 6). Os sensores são montados de um modo fixo na área de acesso ao local de perigo, com uma distância de segurança adequada em relação ao ponto de perigo mais próximo. Se o feixe de luz for interrompido os sensores transmitem um sinal de desactivação para a máquina ou instalação.

Fig. 6: Protecção de acesso com o sistema L4000



4 Montagem

Este capítulo descreve a preparação e execução da montagem do sistema L4000:

- cálculo da distância de segurança necessária
- cálculo da distância em relação a superfícies reflectoras
- montagem do aparelho de avaliação de segurança UE401
- montagem dos sensores

Após a montagem devem ser efectuados os seguintes passos:

- fazer a ligação eléctrica (capítulo 5)
- alinhar os emissores e receptores (capítulo 6.2)
- verificação da instalação (parágrafo 6.3)



ATENÇÃO

A função de segurança não está assegurada sem distância de segurança suficiente!

A montagem das barreiras fotoeléctricas com a distância adequada, em relação ao ponto de perigo, é um pré-requisito para o efeito protector do sistema L4000.

4.1 Preparação da montagem

4.1.1 Distância de segurança para as protecções contra o acesso de pessoas

Entre o campo de protecção e o ponto de perigo é necessário cumprir uma distância de segurança. Esta distância garante que o ponto de perigo só venha a ser alcançado se o movimento perigoso da máquina tiver parado completamente.

A distância de segurança segundo a EN ISO 13 855 e a EN ISO 13 857 depende de:

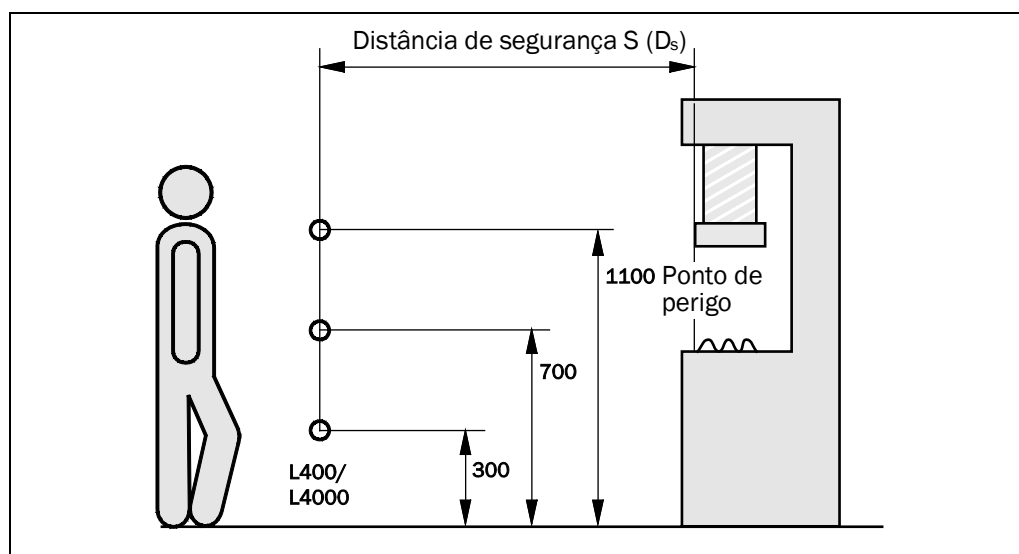
- o tempo no qual a máquina ou a instalação continua em funcionamento (O tempo no qual a máquina continua em funcionamento pode ser lido na documentação da máquina ou deve ser calculado por meio de medições.)
- o tempo de reacção do dispositivo de protecção completo
- a velocidade de alcance ou de aproximação
- a quantidade de feixes/distância dos feixes

Sistema L4000

Sob a autoridade do OSHA e ANSI, a distância de segurança de acordo com ANSI B11.19:2003-04, Annex D e Code of Federal Regulations, edição 29, parte 1910.217 ... (h) (9) (v) depende de:

- o tempo no qual a máquina ou a instalação continua em funcionamento (O tempo no qual a máquina continua em funcionamento pode ser lido na documentação da máquina ou deve ser calculado por meio de medições.)
- o tempo de reacção do dispositivo de protecção completo
- a velocidade de alcance ou de aproximação
- mais parâmetros que são estipulados pela norma em função da aplicação

Fig. 7: Distância de segurança S em relação ao feixe de luz



Assim se calcula a distância de segurança S segundo a EN ISO 13855 e a EN ISO 13857:

Aviso O seguinte esquema de cálculo exemplifica o cálculo da distância de segurança. Dependendo da aplicação e das condições ambientais pode ser necessário um outro esquema de cálculo.

➤ Primeiro calcule S utilizando a seguinte fórmula:

$$S = K \times T + C \text{ [mm]}$$

Valendo o seguinte ...

T = Tempo no qual a máquina continua em funcionamento + tempo de reacção do sistema L4000 após a interrupção do percurso de luz [s]

S = Distância de segurança [mm]

K = Velocidade de aproximação 1,6 [m/s]

C = Dependente da quantidade de feixes (1, 2, 3 ou 4), veja Tab. 3

Tab. 3: Altura dos feixes em relação ao chão

Quantidade de feixes	1	2	3	4
Altura dos feixes em relação ao chão [mm]	750	400 900	300 700 1100	300 600 900 1200
C	1200	850	850	850

Exemplo:

Protecção contra o acesso de pessoas com dois feixes C = 850 mm

Tempo no qual a máquina continua em funcionamento = 290 ms

Tempo de reacção da interrupção do percurso de luz = 30 ms

Velocidade de aproximação = 1,6 m/s

$T = 290 \text{ ms} + 30 \text{ ms} = 320 \text{ ms} = 0,32 \text{ s}$

$S = 1600 \times 0,32 + 850 = 1362 \text{ mm}$

Assim se calcula a distância de segurança D_s de acordo com o ANSI B11.19:2003-04, Annex D e Code of Federal Regulations, edição 29, parte 1910.217 ... (h) (9) (v):

Aviso O seguinte esquema de cálculo exemplifica o cálculo da distância de segurança. Dependendo da aplicação e das condições ambientais pode ser necessário um outro esquema de cálculo.

➤ Primeiro calcule D_s utilizando a seguinte fórmula:

$$D_s = H_s \times (T_s + T_c + T_r + T_{bm}) + D_{pf}$$

Valendo o seguinte ...

D_s = A distância mínima em polegadas (ou milímetros) entre o ponto de perigo e o dispositivo de protecção

H_s = Um parâmetro em polegada/segundo ou em milímetro/segundo baseado na velocidade de aproximação do corpo ou das partes do corpo.
Frequentemente é utilizado para H_s 63 polegadas/segundo.

T_s = Tempo no qual a máquina continua em funcionamento após a desactivação do último elemento do comando

T_c = Tempo no qual o comando continua em funcionamento

T_r = Tempo de reacção do dispositivo de protecção completo após interrupção do percurso de luz

T_{bm} = Tempo de reacção suplementar que compensa a monitorização do desgaste dos travões

Sistema L4000

Aviso Todos os demais tempos de reacção devem ser levados em consideração no cálculo.

D_{pf} = Uma distância suplementar que é adicionada à distância de segurança completa. Este valor baseia-se na penetração em direcção ao ponto de perigo, antes da actuação do dispositivo de protecção sem contacto (ESPE). Nas aplicações em que é possível o acesso com as mãos por cima, o valor é $D_{pf} = 1,2$ m. Nas disposições dos feixes que permitem a penetração com braço, isto é, que ultrapassem a altura de detecção da dimensão do objecto de 63 mm, o valor é de $D_{pf} = 0,9$ m.

**ATENÇÃO****Cumprir a distância de segurança!**

O sistema L4000 deve ser colocado, de modo a que após a interrupção do feixe de luz, o ponto de perigo possa apenas ser alcançado após a desactivação do estado perigoso.

**ATENÇÃO****Perigo da não detecção!**

Não são detectadas pessoas que se situem na área de perigo, mas fora do campo de protecção. Assim sendo, é necessário assegurar que o estado perigoso possa ser detectado enquanto a pessoa ainda se situa fora da área de perigo.

O sistema L4000 não pode ser utilizado como meio de protecção para os dedos e as mãos.

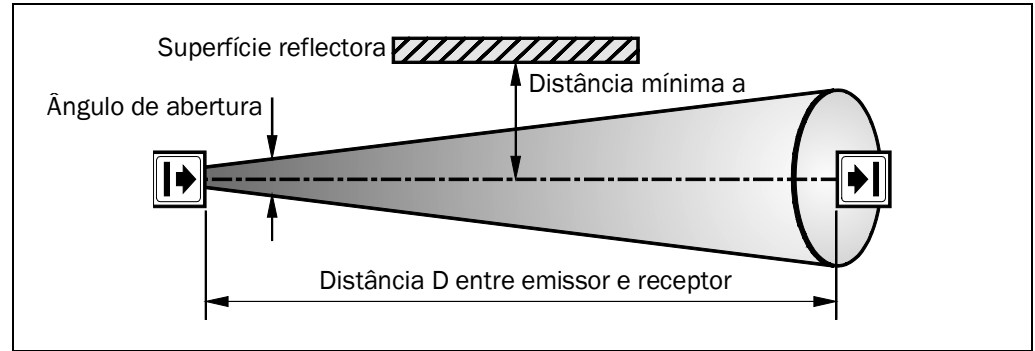
Para a aplicação e montagem dos dispositivos de protecção são válidas as determinações legais das respectivas entidades competentes. Essas determinações variam de acordo com o campo de aplicação.

4.1.2 Distância mínima até às superfícies reflectoras

Os feixes de luz do emissor podem ser desviados por superfícies reflectoras. Esse factor pode provocar que um objecto não seja detectado.

Consequentemente, todas as superfícies e objectos (p. ex. recipientes de material) que reflectem, devem manter uma distância a até ao campo de protecção do sistema. A distância mínima a depende da distância D entre emissor e receptor.

Fig. 8: Distância mínima até às superfícies reflectoras



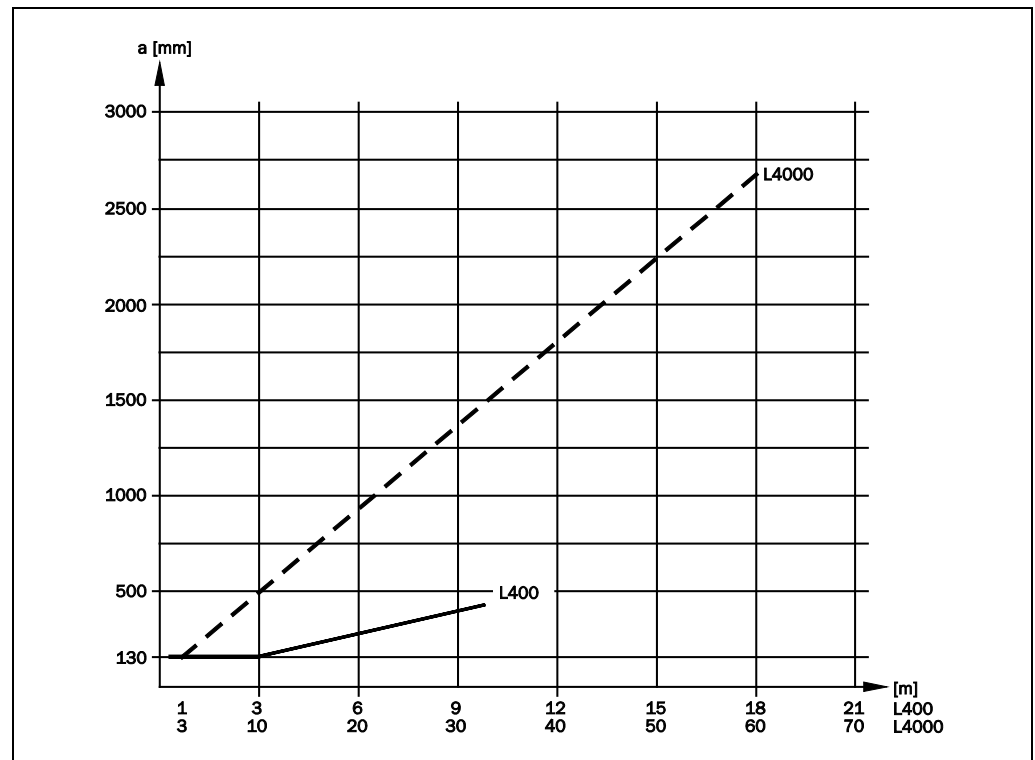
Aviso Os sistemas ópticos de emissão e de recepção têm o mesmo ângulo de abertura.



ATENÇÃO

As distâncias mínimas em relação às superfícies reflectoras são apenas aplicáveis sob a condição de um percurso de luz livre. Esses valores podem sofrer alterações, em caso de utilização de discos de protecção transparentes.

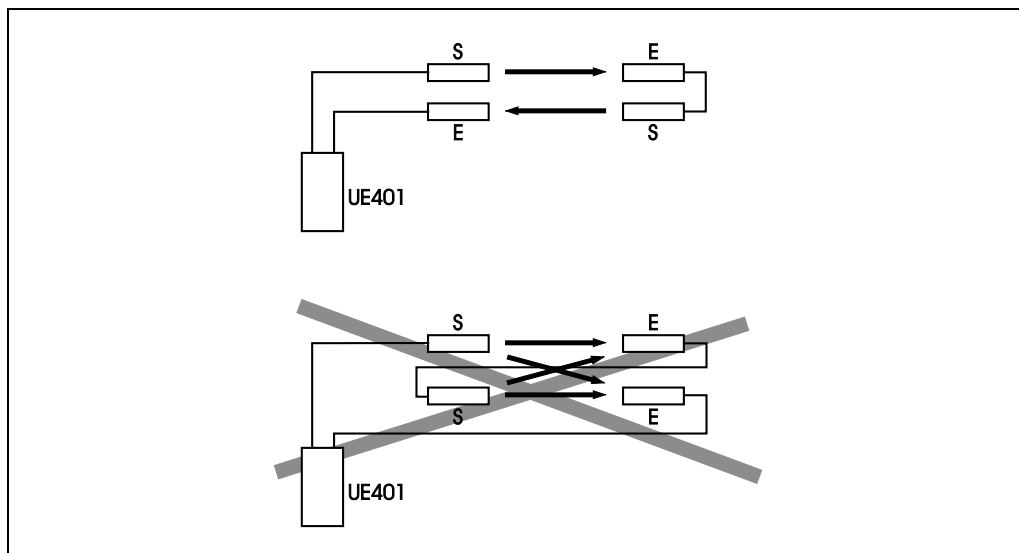
Fig. 9: Distância sob a dependência dos raios de acção L400 e L4000



Sistema L4000**4.1.3 Protecção múltipla**

Na utilização de dois pares de sensores L4000/L400 ligados em cascata, é necessário evitar uma interferência mútua. Assim sendo é necessário cumprir, durante a disposição, as condições seguintes:

Fig. 10: Protecção de uma área de perigo com sensores L4000/L400 ligados em cascata



ATENÇÃO

Não são permitidos mais que dois pares de sensores numa ligação em cascata.

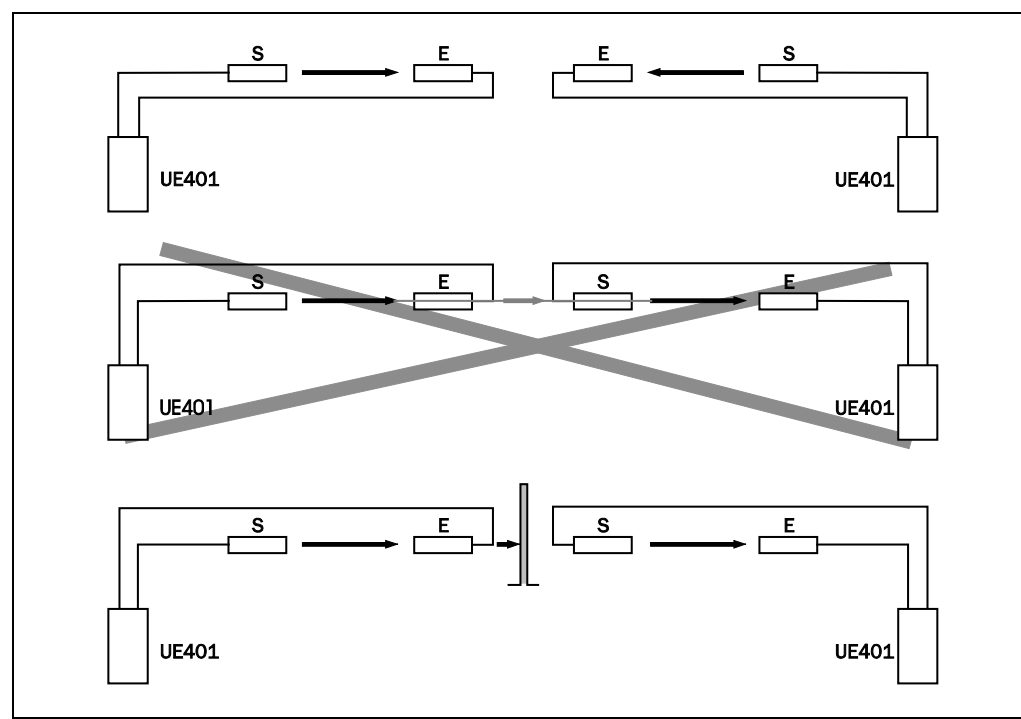
4.1.4 Interferência mútua de sistemas próximos



Evite a interferência mútua de sistemas próximos uns dos outros!

Sempre que vários sistemas L4000 operarem próximos uns dos outros, os feixes de emissão de um dos sistemas pode interferir no receptor de outro sistema, de modo a que o efeito protector dos vários sistemas L4000 não seja mais assegurado, criando perigo para o operador. Devem evitar-se tais situações de montagem ou tomar medidas adequadas, p. ex. por meio de montagem de paredes protectoras visíveis que não reflectem ou por meio da inversão do sentido de emissão de um sistema.

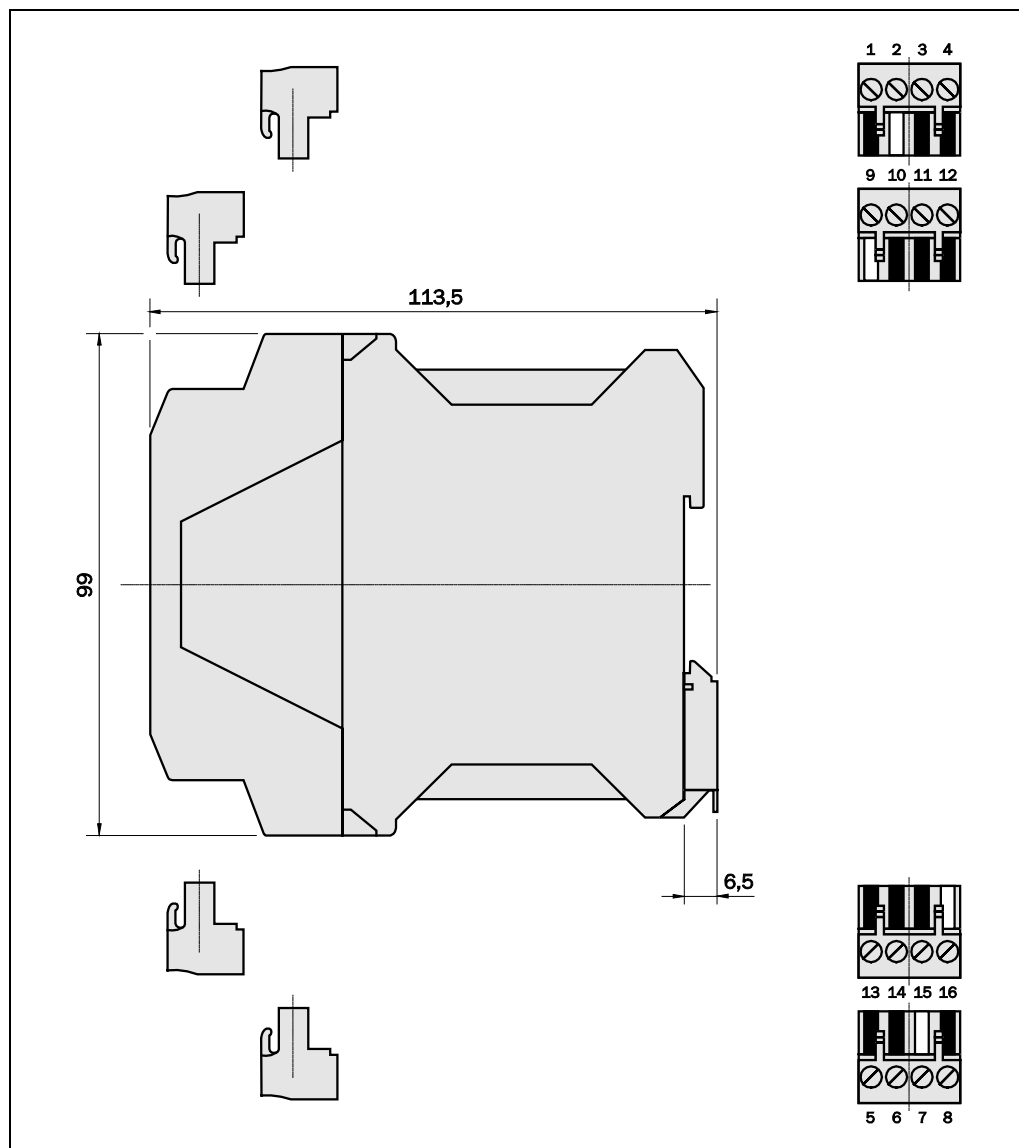
Fig. 11: Montagem de dois sistemas L4000



4.2 Montagem do aparelho de avaliação de segurança UE401

O aparelho de avaliação de segurança UE401 é simplesmente colocado num carril em U invertido. O carril em U invertido deve situar-se num quadro de distribuição (Fig. 12).

Fig. 12: Aparelho de avaliação de segurança UE401



Os terminais de ligação podem ser desencaixados com uma chave de fendas e, novamente, encaixados manualmente.

4.3 Montagem dos sensores L4000, L400

Os sensores podem ser montados directamente nos respectivos furos ou, com o auxílio dos ângulos de fixação fornecíveis (veja “Dados para encomenda”, pág. 613 e anexo).



ATENÇÃO

Durante a montagem observe, em particular, o seguinte:

- Esteja atento durante a montagem para que o alinhamento do emissor e do receptor seja correcto. As lentes do emissor e do receptor devem estar alinhadas num eixo óptico.
 - Tome medidas adequadas para o amortecimento das vibrações, sempre que as cargas de choque, na respectiva aplicação, ultrapassarem os valores indicados no capítulo 9 “Folha de dados do aparelho de avaliação de segurança UE401”.
 - Durante a montagem é de extrema importância que considere os capítulos 4.1.1 “Distância de segurança para as protecções contra o acesso de pessoas”, 4.1.2 “Distância mínima até às superfícies reflectoras” e 4.1.3 “Protecção múltipla”.
-

Sistema L4000**4.3.1 Espelho deflector**

Com o sistema L4000 e os espelhos deflectores é possível realizar uma protecção de acesso de faces múltiplas (Fig. 13).

Aviso A utilização de espelhos deflectores reduz o raio de acção útil do sistema L4000, de acordo com os dados da tabela.

Aviso A utilização de mais de 2 espelhos (Fig. 14) requer um alinhamento preciso. Utilize, neste caso, o auxiliar de alinhamento AR60 (veja capítulo 6.2).

Tab. 4: Raios de acção com a utilização de espelhos deflectores

Quantidade de espelhos	Alcance mínimo com sensores L400	Alcance mínimo com sensores L4000
1	8 m	48 m
2	6,4 m	38,4 m
3	5,1 m	30,7 m
4	4 m	24,5 m

Fig. 13: Exemplo da protecção de faces múltiplas em áreas de perigo

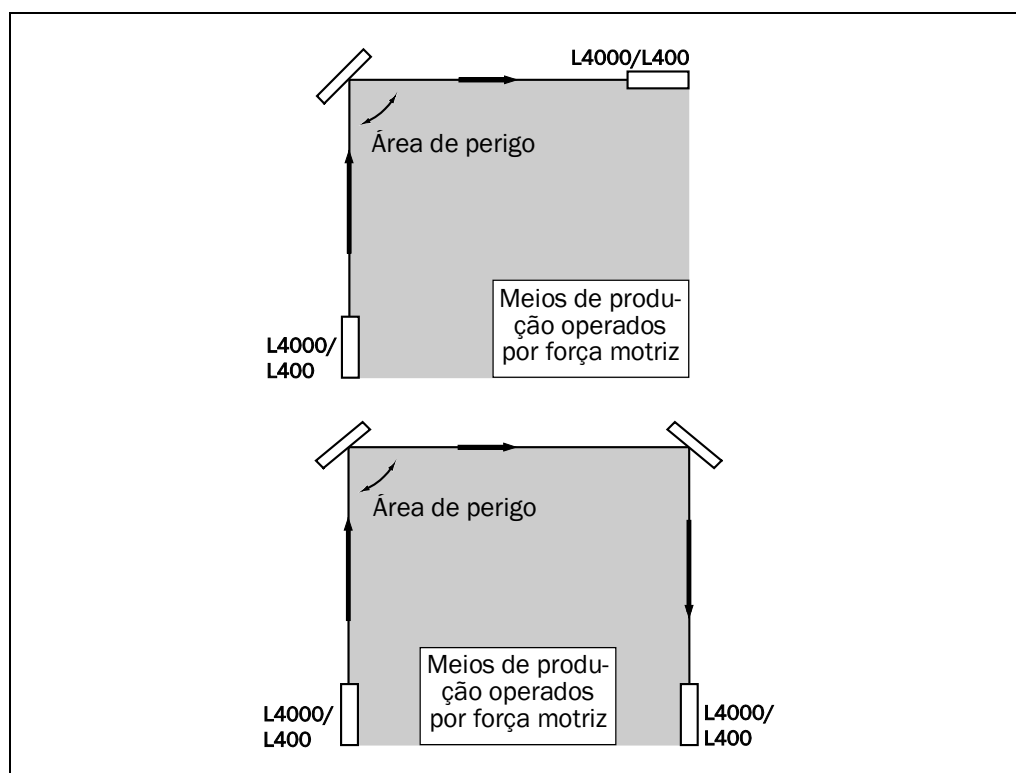


Fig. 14: Exemplo de uma protecção, contra o acesso de pessoas, de dois feixes com um sistema L4000/L400 e espelhos deflectores



5 Instalação eléctrica

5.1 Importantes avisos para a instalação



ATENÇÃO

Faça a instalação isenta de tensão!

Enquanto o aparelho estiver a ser ligado, pode ocorrer que a instalação arranque acidentalmente.

- Assegure-se de que toda a instalação se encontra completamente isenta de tensão enquanto a ligação eléctrica estiver a ser efectuada.

Avisos

- A alimentação externa dos aparelhos deve suportar uma falha de rede breve de 20 ms, de acordo com a EN 60 204. Junto da SICK podem obter-se fontes de alimentação adequadas como acessório (modelo 6 EP 1 da Siemens).
- Como material para os condutores, pode apenas ser utilizado cobre com uma resistência à temperatura de ≥ 75 °C.
- Os parafusos dos terminais de ligação devem ser fixados com um binário de aperto de 0,6-0,8 Nm.
- Para uma aplicação e um manuseamento segundo as exigências cULus é necessário utilizar uma alimentação com a característica “for use in class 2 circuits”. Não se pode verificar a existência de correntes ≥ 8 A!



ATENÇÃO

Cabos com blindagem separada fora do quadro de distribuição!

Fora do quadro de distribuição, os fios do emissor e do receptor devem ser inseridos em cabos com blindagem separada.



ATENÇÃO

Ligar a OSSD1 e a OSSD2 separadamente!

De modo a garantir a segurança do sinal a OSSD1 e a OSSD2 devem ser ligadas em separado ao comando da máquina e o comando da máquina deverá processar os dois sinais separadamente. A OSSD1 e a OSSD2 não podem ser ligadas juntas.

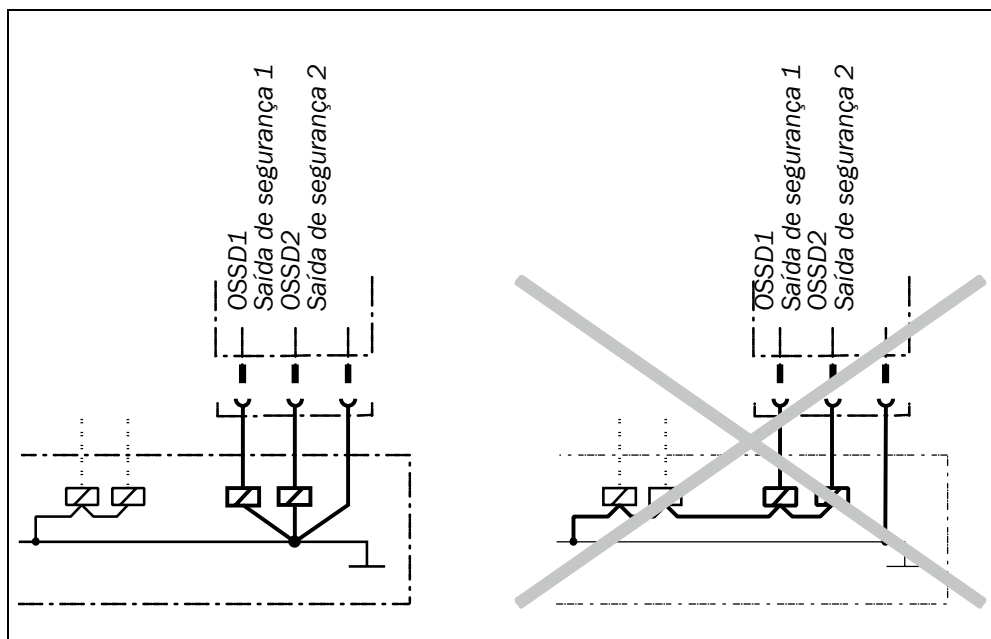
Sistema L4000



ATENÇÃO

Evite a formação de uma diferença de potencial entre a carga e o dispositivo de protecção!

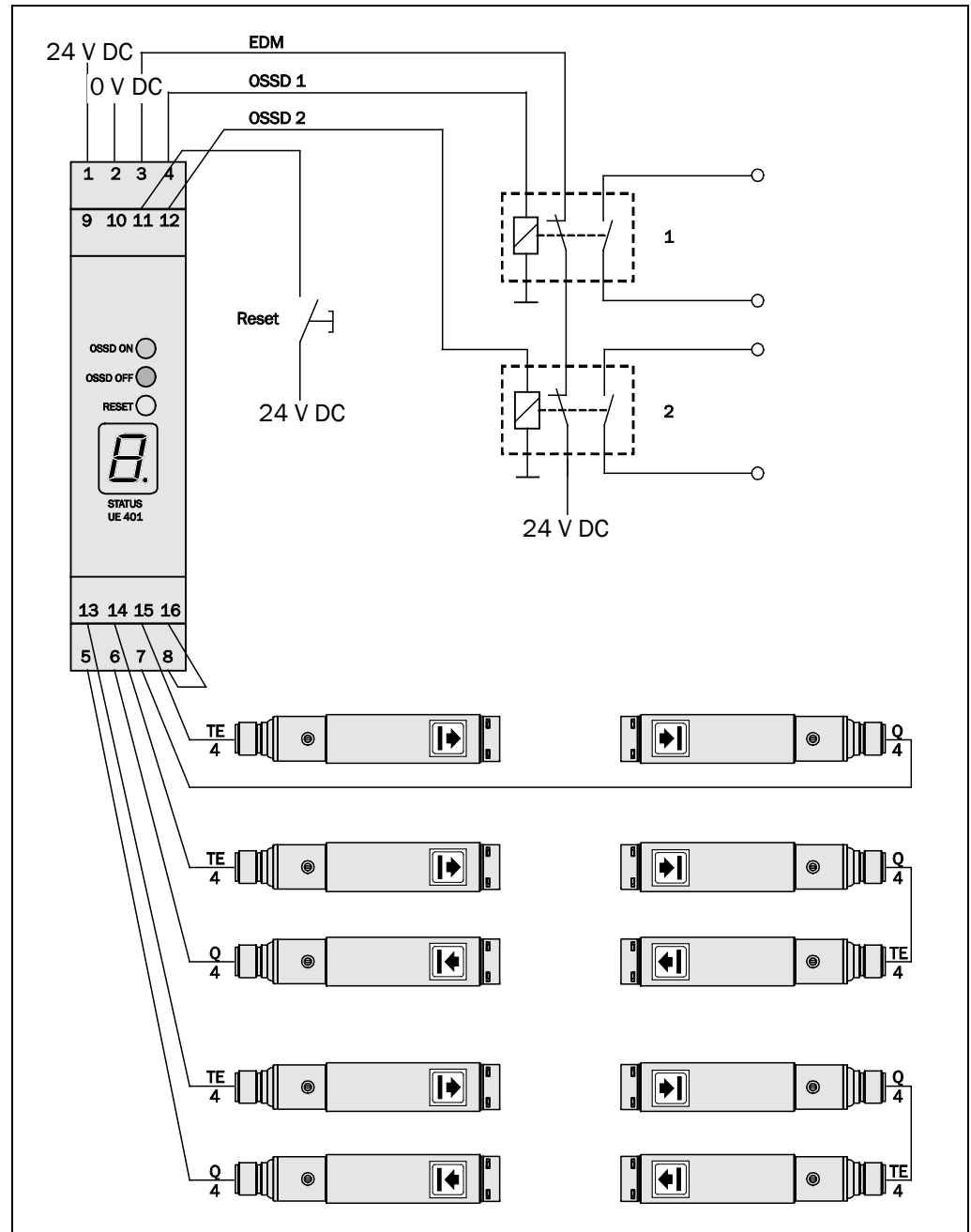
- Se ligar às OSSDs (saídas de segurança) cargas que não estejam protegidas contra uma reversão da polaridade, deve ligar as ligações 0 V destas cargas e as ligações dos respectivos dispositivos separada e directamente à mesma régua de ligação 0 V. Apenas desta forma é assegurado que numa situação de falha não é possível nenhuma diferença de potencial entre as ligações 0 V das cargas e as ligações dos respectivos dispositivos de protecção.



A proporção da ligação depende da respectiva aplicação. A ligação mostra a Fig. 15, a ocupação dos terminais Tab. 5.

A alimentação dos sensores deve ser efectuada separadamente.

Fig. 15: Exemplo para a ligação do sistema L4000

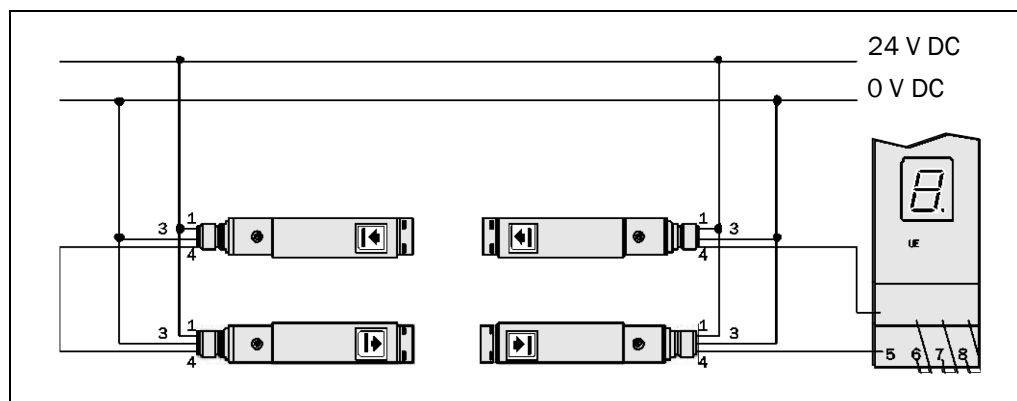


Sistema L4000

Tab. 5: Ocupação dos terminais UE401

Pino	Descrição
1	24 V DC
2	GND
3	Entrada EDM
4	OSSD1
5	Receptor, sensor 1
6	Receptor, sensor 2
7	Receptor, sensor 3
8	Receptor, sensor 4
9	Desactivar bloqueio contra rearme
10	Desactivar EDM
11	Entrada da tecla de reinicialização Bloqueio contra rearme
12	OSSD2
13	Emissor, sensor 1
14	Emissor, sensor 2
15	Emissor, sensor 3
16	Emissor, sensor 4

Fig. 16: Exemplo para a ligação de sensores L400/L4000 em cascata



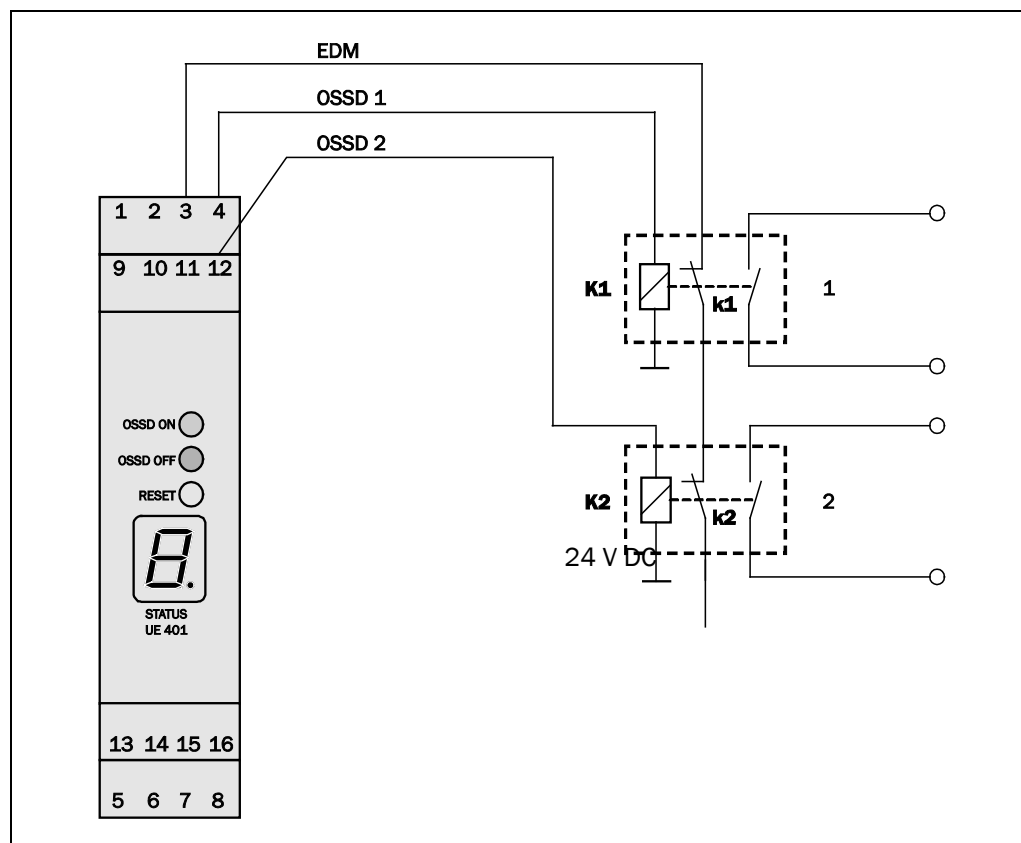
Ligue os sensores ao aparelho de avaliação de segurança UE401, sempre da esquerda para a direita começando, para esse efeito com o pino 5 e 13 na Fig. 15. Contactos de ligação de sensores não ocupados devem ser unidos com uma ponte entre o respectivo pino de emissor/receptor (começando no pino 8 e 16).

É possível utilizar fios não blindados; veja dados para encomenda.

5.2 Controlo dos contactores (EDM)

O controlo dos contactores verifica se os contactores (ou outros dispositivos de comutação), durante a activação do dispositivo de protecção, executaram realmente a libertação de desactivação. Se o controlo dos contactores após uma tentativa de reinicialização não constatar, dentro de 420 ms, nenhuma reacção do aparelho de comutação, ele desliga as saídas de ligação novamente.

Fig. 17: Ligação das unidades de comutação ao controlo de contactores (EDM)



Sob o ponto de vista eléctrico, o controlo dos contactores deve ser feito de forma a que ambos os contactos de ruptura (normalmente fechados) (k1, k2) se fechem forçosamente, quando as unidades de comutação (K1, K2) alcançam a posição na qual não estão activos (posição de repouso) por meio da interrupção do percurso de luz. Na entrada do controlo de contactores é aplicado então 24 V. Se após uma interrupção do percurso de luz não estiverem a ser aplicados 24 V, uma das unidades de comutação apresenta defeito e o controlo dos contactores não permite um rearme da máquina. A função Controlo dos contactores está activada na configuração aquando do fornecimento.

- Avisos**
- O controlo de contactores permanece activo mesmo após um desligar e um novo ligar da máquina.
 - Para proceder à desactivação do controlo dos contactores basta ligar o pino 3 e 10 do aparelho de avaliação de segurança UE401 com 24 V.

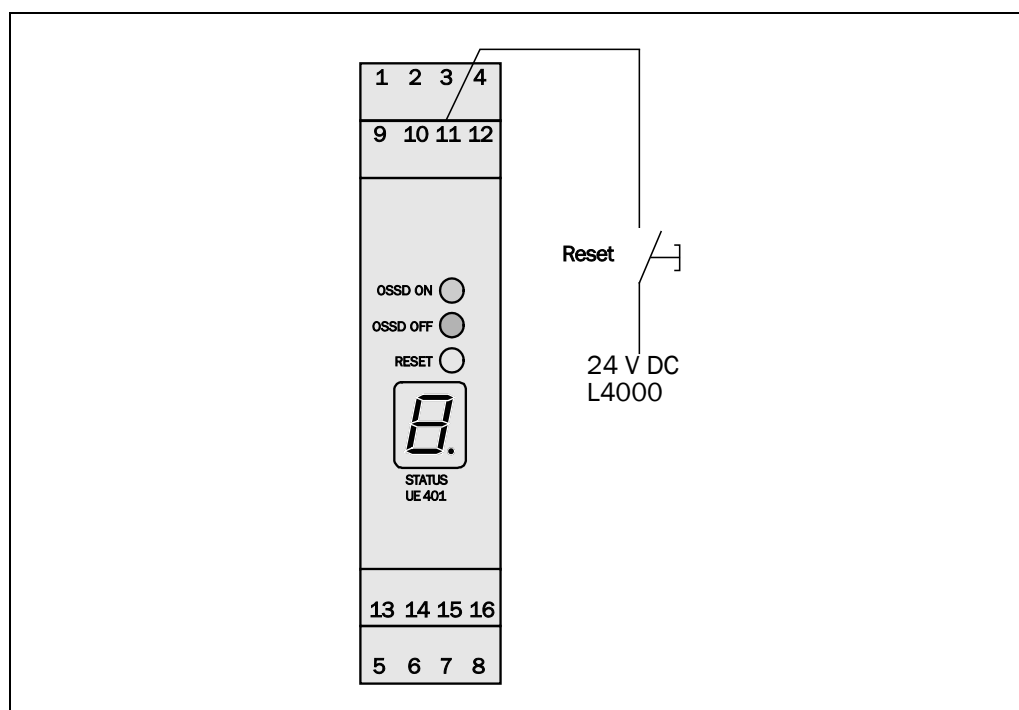
Sistema L4000**5.3 Tecla de reinicialização**

Se a máquina estiver a funcionar com a protecção activada e bloqueio contra rearme interno o operador deve premir a tecla de reinicialização antes de um novo arranque.

**ATENÇÃO****Escolher correctamente o local de montagem da tecla de reinicialização!**

Instale a tecla de reinicialização fora da área de perigo de forma a que a mesma não possa ser accionada a partir da área de perigo. Além disso, o operador deve ter uma visão completa da área de perigo ao accionar a tecla de reinicialização.

Fig. 18: Ligação da tecla de reinicialização

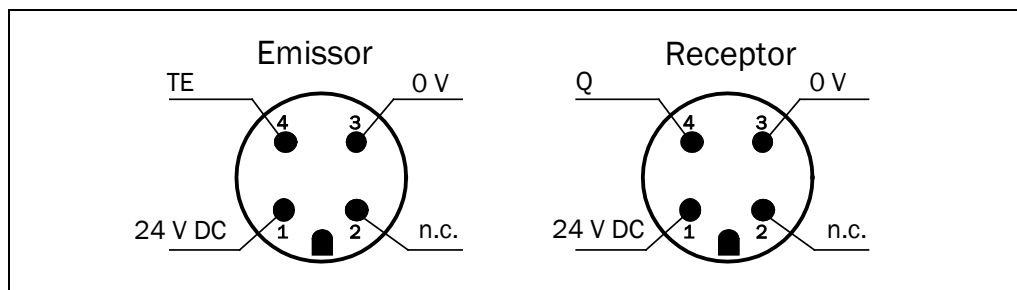


Aviso Para desactivar o bloqueio interno contra rearme basta ligar o pino 9 com 24 V.

5.4 Ocupação dos contactos dos sensores

Os contactos dos sensores estão ocupados secundo a Fig. 19.

Fig. 19: Ocupação dos contactos dos sensores L4000, L400



Tab. 6: Ocupação dos contactos dos sensores

Pino	Abreviatura	Designação
1	24 V DC	Alimentação de tensão contínua
2	N. c.	Não ocupado
3	0 V DC	Alimentação de tensão contínua
4	TE, Q	TE = entrada de teste (emissor), Q = saída de teste (receptor)

6 Colocação em funcionamento



ATENÇÃO

Não colocar em funcionamento sem o exame exaustivo de um profissional especializado!


Antes de colocar em funcionamento, pela primeira vez, a instalação protegida pelo sistema L4000 é necessário que essa seja verificada e autorizada por um técnico especializado. Por favor leia os avisos no capítulo “Segurança” na página 570.

6.1 Sequência do “display” ao accionar

Após o accionamento, todos os segmentos do visor de 7 segmentos são iluminados. Posteriormente, o visor apaga-se e todos os segmentos são activados sequencialmente por breves instantes. De seguida a indicação apaga-se novamente, o que significa que o aparelho está pronto para o funcionamento. Se esta não se apagar isso significa que o aparelho tem um defeito (veja capítulo 8 “Diagnóstico de erro”).

Os valores sinalizados têm o seguinte significado:

Tab. 7: Indicações durante o ciclo de accionamento

Indicação	Significado
	Teste de visor de 7 segmentos. Todos os segmentos são activados sucessivamente.
Nenhuma indicação	O aparelho está pronto para funcionamento.
Outra indicação	Defeito do aparelho. Veja capítulo 8 “Diagnóstico de erro”.

6.2 Alinhamento de emissor e receptor

Após conclusão da montagem e ligação de todos os componentes é necessário alinhar os respectivos emissores e receptores.

Assim, alinha-se o emissor e o receptor em função um do outro:



ATENÇÃO

Excluir estado perigoso da instalação!

Assegure-se de que o estado perigoso da máquina está e permanece desligado! As saídas do sistema L4000 não podem ter qualquer efeito sob a máquina, durante o processo de alinhamento.

- Retire o fio no pino 13 do aparelho de avaliação de segurança UE401 ou no pino 4 do primeiro sensor. Desse modo intensifica a luz emitida, do sensor e dos outros sensores o que, por sua vez, facilita o processo de alinhamento.

- Comece sempre com o primeiro par da cadeia, caso contrário os sensores seguintes não conseguem emitir luz.
- Execute um alinhamento aproximado entre o emissor e o respectivo receptor e proceda à fixação temporária dos mesmos.
- Proceda á activação da alimentação do sistema L4000.
- Aplique um pedaço de papel branco ou de uma película de reflectora 100 mm × 100 mm com um furo (secção do sensor) no centro, no receptor.
- Alinhe o emissor com o receptor, até a luz reflectida no reflector alcançar a intensidade máxima.
- Verifique se o LED amarelo no receptor, é iluminado ou corrija o receptor adequadamente.
- Cubra parcialmente as lentes do emissor e/ou receptor, de modo a executar um controlo da intensidade. A intensidade do feixe de luz recebido é suficiente, se o LED do receptor começar apenas a piscar quando, pelo menos, metade da superfície da lente estiver coberta.
- Fixe os sensores nessa posição.
- Proceda do mesmo modo com os restantes sensores.
- Proceda à ligação do pino 4 do primeiro sensor (fio preto) ou o respectivo fio (pino 13) com o aparelho de avaliação de segurança UE401.

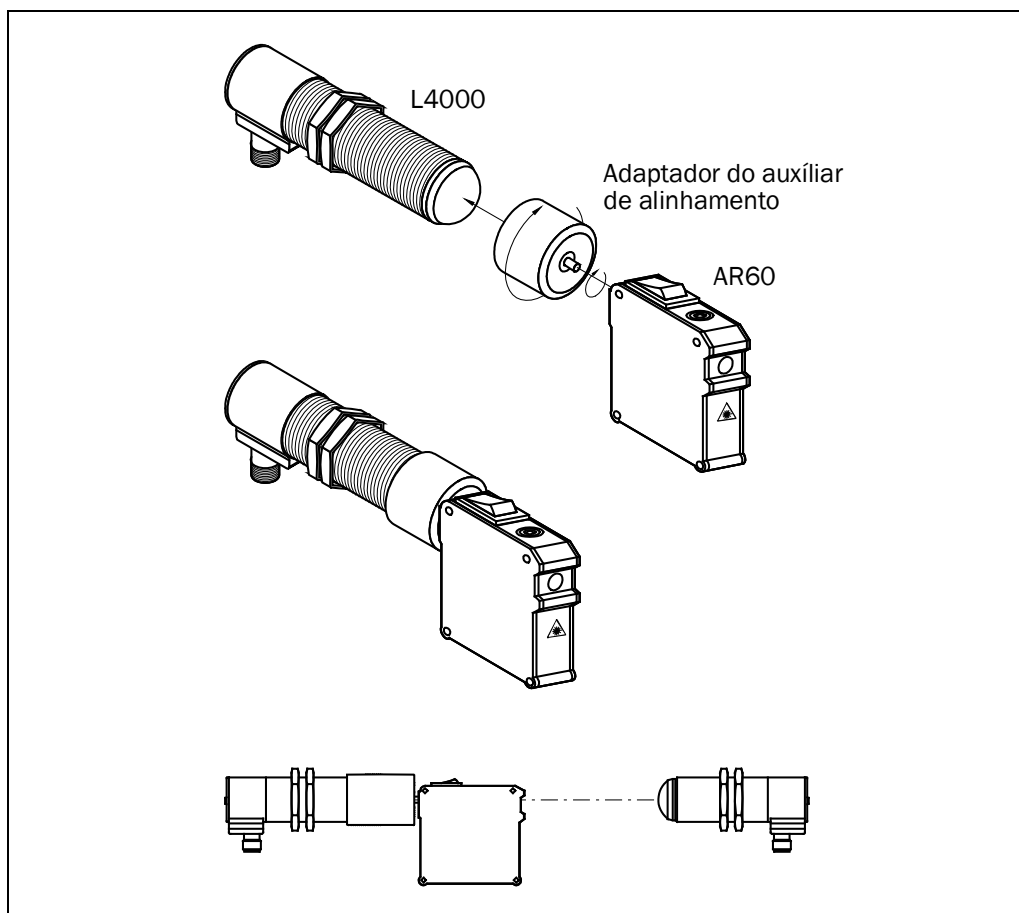
Assim se alinha o emissor e receptor com o auxiliar de alinhamento a laser AR60:

O auxiliar de alinhamento a laser AR60 facilita substancialmente o alinhamento em situações de raios de acção de grande dimensão e na utilização de espelhos deflectores.

- Aparafuse o adaptador no AR60.
- Monte o AR60 à frente do emissor (aparafusar).
- Accionar o AR60
- Aplique nos receptores um papelão branco ou papelão com Scotchlite (fita reflectora) (facilita a visualização do feixe luminoso)
- Alinhar o emissor, de modo a que o feixe luminoso do laser incida sobre o centro da óptica do receptor
- Fixar o emissor nessa posição
- Desactivar o AR60
- Desmontar o AR60
- Accionar os sensores

Sistema L4000

Fig. 20: Adaptador do auxiliar de alinhamento L4000 (M30) para o AR60



6.3 Avisos para verificação

6.3.1 Verificações antes da primeira colocação em funcionamento

Verifique o equipamento de protecção conforme descrito a seguir e em conformidade com as normas e regulamentos em vigor.

De modo a garantir o funcionamento correcto deve efectuar verificações de acordo com o capítulo 6.3.2 “Verificações diárias da eficiência do dispositivo de protecção”.

- O número de emissores e receptores deve coincidir e a distância entre os mesmos não pode exceder o valor máximo indicado nos dados técnicos.
- O acesso à área de perigo pode apenas ser possível através da passagem pelo campo de protecção.
- Não pode ser possível passar à volta, por cima ou por baixo do dispositivo de protecção.
- Verifique, ainda, o comportamento dos dispositivos de protecção na máquina, em todos os modos de funcionamento ajustáveis na mesma, segundo a relação de controlo (veja capítulo 11.2 na pági-

na 617). Pedimos que utilize a relação de controlo como referência antes da primeira colocação em funcionamento.

- Certifique-se que o pessoal de operação seja instruído por um técnico especializado da entidade operadora, antes de iniciarem os trabalhos na máquina protegida pelo sistema L4000. A instrução é de inteira responsabilidade do instalador da máquina.

6.3.2 Verificações diárias da eficiência do dispositivo de protecção

O funcionamento correcto do dispositivo de protecção deve ser verificado diariamente ou antes do início do trabalho, por um especialista ou por uma pessoa devidamente autorizada, com um dispositivo de verificação adequado.

- Proceda à cobertura completa de cada feixe de luz com um dispositivo de verificação opaco (diâmetro mínimo de 30 mm) nas posições seguintes:
 - imediatamente à frente do emissor
 - no centro entre o emissor e o receptor (ou entre os espelhos deflectores)
 - imediatamente à frente do receptor
 - imediatamente à frente e atrás de cada espelho (na utilização de espelhos deflectores)

Os resultados deverão ser:

- No receptor da respectiva barreira fotoeléctrica de segurança nenhum LED pode estar iluminado
- e
- no aparelho de avaliação de segurança UE401 pode apenas estar iluminado o LED vermelho
- e
- enquanto o feixe de luz for interrompido não pode ser possível iniciar o estado perigoso da máquina.

Sistema L4000**ATENÇÃO****Terminar o funcionamento se durante a verificação acender o LED verde ou amarelo no aparelho de avaliação de segurança UE401!**

Se durante a verificação acender o LED verde ou amarelo – mesmo que apenas por um curto período – não deverá operar mais a máquina. Neste caso é necessário requerer a verificação da instalação do sistema L4000 por um técnico especializado (veja capítulo 5).

- Verifique *antes* de proceder à cobertura de cada feixe de luz com um corpo de verificação, se ...
 - no aparelho de avaliação de segurança UE401 acende o LED verde, com o bloqueio interno contra rearme desactivado.
 - no aparelho de avaliação de segurança UE401 acende o LED amarelo, com o bloqueio interno contra rearme activado. (“Necessário reinicializar”).

Se não for este o caso, deve-se primeiro levar a este estado. Caso contrário a verificação não terá grande valor informativo.

6.3.3 Verificação regular do dispositivo de protecção por técnicos especializados

- Verifique a instalação de acordo com as normas nacionais em vigor e dentro do prazo estipulado nas mesmas. Ela serve para descobrir mudanças na máquina ou manipulações do dispositivo de protecção após a primeira colocação em funcionamento.
- Se a máquina ou o dispositivo de protecção tiverem sido sujeitos a alterações substanciais ou, se a barreira fotoeléctrica de um só sentido tiver sido adaptada ou reparada, terá que verificar novamente a instalação, com base na relação de controlo no anexo.

7 Serviço de manutenção

O sistema L4000 não requer quaisquer trabalhos de manutenção. As lentes e os sensores devem ser limpos regularmente e sempre que estes estejam sujos.

Aviso Evite a formação de humidade e arranhões nas lentes, de modo a evitar alterações nas características ópticas.

- Não utilize nenhum produto de limpeza agressivo.
- Não utilize nenhum produto de limpeza abrasivo.

Aviso Através das cargas estáticas as partículas de poeira aderem às lentes. Este efeito pode ser diminuído através da utilização do produto de limpeza anti-estático para plástico (n.º de art. da SICK 5 600 006) e o lenço para lente da SICK (n.º de art. SICK 4 003 353).

A lente deve ser limpa do seguinte modo:

- Retire a poeira da lente, com o auxílio de um pincel limpo e suave.
- Limpe, posteriormente, a lente com um pano húmido e limpo.

Aviso Verifique, após execução da limpeza, o posicionamento do emissor e receptor, de modo a assegurar a impossibilidade de passagem por rastejamento, por trás ou por cima do campo de protecção.

- Verifique a eficiência do dispositivo de protecção como descrito no capítulo 6.3 “Avisos para verificação” na página 599.

8 Diagnóstico de erro

Este capítulo descreve como detectar e eliminar erros no sistema L4000.

8.1 Modo de proceder no caso de erro



ATENÇÃO

Proibido o funcionamento da máquina em caso de avaria não identificada!

Coloque a máquina fora de funcionamento, caso não possa identificar claramente o erro e o possa eliminar.



ATENÇÃO

Teste de funcionamento completo, após a resolução do erro/avaría!

Execute, após a resolução de um erro, um teste de funcionamento completo, segundo o capítulo 6.3 “Avisos para verificação”.

8.2 Serviço ao cliente da SICK

Caso não possa eliminar um erro com ajuda das informações contidas neste capítulo, pedimos que entre em contacto com o seu representante da SICK.

8.3 Indicador de funcionamento dos LEDs de diagnóstico

Este capítulo explica o significado de cada LED iluminado e como o operador deve reagir a cada um.

Tab. 8: Indicações de funcionamento dos LEDs


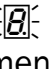
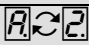

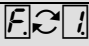
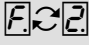
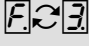
Indicação	Causa possível	Como eliminar este erro
● Amarelo	Necessário reinicializar	➤ Accione a tecla de reinicialização.
○ Vermelho e ○ Verde	Nenhuma tensão de serviço ou tensão de serviço baixa demais ou aparelho avariado	➤ Verifique a alimentação e ligue-a se necessário. ➤ Proceda à substituição do aparelho.
	Iluminação do LED amarelo no UE401	
	Nem o LED vermelho nem o LED verde do UE401 é iluminado, isto é, nenhum LED é iluminado.	

Indicação		Causa possível	Como eliminar este erro
○ Cor de laranja	LED de emissor não brilha	O pino 4 do emissor está ligado em +24 V ou, ausência de alimentação no emissor	➤ Verifique a alimentação e ligue-a se necessário.
	LED do emissor é iluminado com pouca intensidade	O pino 4 do emissor está ligado ao UE401	
● Cor de laranja	LED do emissor é iluminado com toda a intensidade	O pino 4 do emissor não está ligado (para o alinhamento do emissor e receptor; emissor emite com toda a intensidade)	
○ Amarelo	LED do receptor não brilha	Interrupção do feixe do emissor ou ausência de alimentação no receptor	➤ Verifique a alimentação e ligue-a se necessário.
☀ Amarelo	LED pisca	O receptor recebe um sinal fraco do emissor (alinhamento defeituoso ou sujidade)	➤ Alinhe os sensores (capítulo 6.2) ou limpe as lentes (capítulo 7).
	● Amarelo	LED brilha	

Sistema L4000**8.4 Indicações de erro do visor de 7 segmentos**

Neste capítulo vem explicado o significado das indicações de erro do visor de 7 segmentos e como se pode proceder.

Tab. 9: Indicações de erro do visor de 7 segmentos

Indicação	Causa possível	Como eliminar este erro
	Erro do controlo dos contactores (A iluminação intermitente significa que o bloqueio interno contra rearme não está activo.)	<ul style="list-style-type: none"> ➤ Verifique os contactores ou os dispositivos de comutação e as respectivas ligações e elimine eventuais erros de ligação. ➤ No caso de indicação  desligue e ligue o aparelho novamente.
	Erro de configuração dos sensores ligados	<ul style="list-style-type: none"> ➤ Verifique a ligação entre os sensores e o aparelho de comutação. ➤ Desligue o aparelho e ligue novamente.
	Falha do sistema	<ul style="list-style-type: none"> ➤ Proceda à substituição do aparelho de avaliação de segurança UE401.
	Corrente excessiva ¹⁾ na saída de ligação 1	<ul style="list-style-type: none"> ➤ Verifique o contactor ou os dispositivos de comutação. Proceda, eventualmente, à substituição dos mesmos. ➤ Verifique se a ligação apresenta curto-circuito na ligação a 0 V. ➤ Desligue o aparelho e ligue novamente.
	Curto-circuito ¹⁾ na saída de ligação 1	<ul style="list-style-type: none"> ➤ Verifique se a ligação apresenta curto-circuito na ligação a 24 V. ➤ Desligue o aparelho e ligue novamente.
	Curto-circuito ¹⁾ na saída de ligação 1	<ul style="list-style-type: none"> ➤ Verifique se a ligação apresenta curto-circuito na ligação a 0 V. ➤ Desligue o aparelho e ligue novamente.

¹⁾ É apenas detectada com as saídas de ligação de segurança (OSSDs) ligadas.

Indicação	Causa possível	Como eliminar este erro
F.↻4	Corrente excessiva ¹⁾ na saída de ligação 2	<ul style="list-style-type: none"> ➤ Verifique o contactor ou os dispositivos de comutação. Proceda, eventualmente, à substituição dos mesmos. ➤ Verifique se a ligação apresenta curto-circuito na ligação a 0 V. ➤ Desligue o aparelho e ligue novamente.
F.↻5	Curto-circuito ¹⁾ na saída de ligação 2	<ul style="list-style-type: none"> ➤ Verifique se a ligação apresenta curto-circuito na ligação a 24 V. ➤ Desligue o aparelho e ligue novamente.
F.↻6	Curto-circuito ¹⁾ na saída de ligação 2	<ul style="list-style-type: none"> ➤ Verifique se a ligação apresenta curto-circuito na ligação a 0 V. ➤ Desligue o aparelho e ligue novamente.
F.↻7	Curto-circuito ¹⁾ entre saída de ligação 1 e 2	<ul style="list-style-type: none"> ➤ Verifique a ligação e elimine o erro. ➤ Desligue o aparelho e ligue novamente.
L.↻5	Configuração errada ou modificada	<ul style="list-style-type: none"> ➤ Verifique a configuração (quantidade de sensores, modos de funcionamento) do sistema. ➤ Desligue o aparelho e ligue novamente. ➤ Execute, após a resolução deste erro, um teste de funcionamento completo, segundo o capítulo 6.3 “Avisos para verificação”.
L.↻9	Tensão de alimentação baixa demais	<ul style="list-style-type: none"> ➤ Verifique a tensão de alimentação e a fonte de alimentação. Se necessário, substitua os componentes defeituosos. ➤ Desligue o aparelho e ligue novamente.

Sistema L4000**9 Dados técnicos****9.1 Folha de dados do aparelho de avaliação de segurança UE401**

Tab. 10: Dados técnicos do aparelho de avaliação de segurança UE401

	Mínimo	Típico	Máximo
Tensão de alimentação ²⁾	19,2 V DC	24 V DC	28,8 V DC
Ondulação residual (ripple)			5 V _{SS}
Consumo de potência ³⁾			3,6 W a 28,8 V
Classe de protecção	III		
Tipo	Tipo 4 (IEC 61496-1)		
Temperatura ambiente de funcionamento	-20 °C		+55 °C
Humidade do ar (não condensável)	15 %		95 %
Temperatura de armazenamento	-25 °C		+75 °C
Tipo de protecção	IP 20		
Indicações	LED verde (LIGADO), LED vermelho (DESLIGADO), LED amarelo (tecla de reinicialização para o bloqueio contra rearme), visor de 7 segmentos (indicação de erro)		
Tempo de accionamento após a aplicação da tensão de alimentação			2,5 s
Tempo de reacção	13 ms		30 ms
Tempo de accionamento	23 ms		37 ms
Tempo de desaccionamento ⁴⁾	120 ms		
Caixas de bornes	Terminais roscados codificados e substituíveis		
Secção do fio	0,25 mm ²		2,5 mm ²

²⁾ A alimentação externa dos aparelhos deve suportar uma falha de rede breve de 20 ms, de acordo com a EN 60204. Junto da SICK podem obter-se fontes de alimentação adequadas como acessório (modelo 6 EP 1 da Siemens).

³⁾ Sem corrente de comutação OSSD.

⁴⁾ Nas interrupções que duram menos que 100 ms.

	Mínimo	Típico	Máximo
Comprimentos dos cabos	Máx. 100 m entre a caixa, emissor, receptor e fontes de sinal, secção mínima de 0,25 mm ²		
Entradas ⁶⁾	Tecla de reinicialização Controlo dos contactores Desactivar a tecla de reinicialização Desactivar o controlo dos contactores 4 entradas para receptores		
Saídas ⁶⁾	4 saídas para emissores		
Saídas de ligação OSSDs	2 semicondutores PNP, resistentes a curto-circuito ⁵⁾ , supervisionados quanto a sinais cruzados entre ambas as saídas		
Tensão de activação ⁶⁾ HIGH (activo, U _{eff})	17,5 V	24 V	28,8 V
Tensão de activação ⁶⁾ LOW (inactivo)			1,3 V
Corrente de comutação			0,5 A
Corrente de fuga ⁷⁾			0,3 mA
Capacidade de carga			2,2 µF
Sequência seg. a qual os elementos são activados	Depende da inductância de carga		
Inductância de carga ⁸⁾			1,9 H

⁵⁾ É válido para tensões na margem entre -30 V e +30 V.

⁶⁾ De acordo com IEC 61131-2.

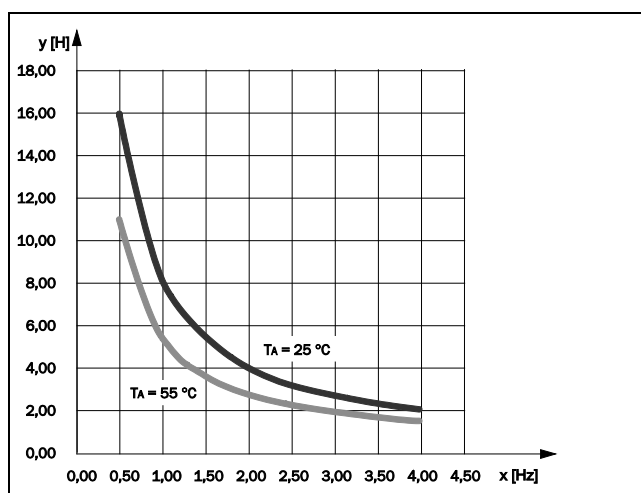
⁷⁾ Em caso de falha (interrupção do cabo de 0 V) circula no máximo esta corrente de fuga no cabo da saída OSSD.

O elemento de comando ligado a juzante deve reconhecer este estado como LOW. Um PLC (Programmable Logic Controller = Controlador Lógico Programável) seguro deve poder reconhecer este estado.

⁸⁾ A carga de inductância máxima admitida é mais alta com uma sequência de comutação mais baixa.

Sistema L4000

	Mínimo	Típico	Máximo
Dados do impulso de teste ⁹⁾			
Largura do impulso de teste	200 μ s	250 μ s	450 μ s
Velocidade do impulso de teste	2 1/s	2,5 1/s	3 1/s
Resistência específica admitida entre aparelho e carga ¹⁰⁾			10 Ω
Entrada do controlo dos contactores (EDM)			
Tempo de queda permissível (contactores)		350 ms	
Tempo de atracção permissível (contactores)		420 ms	
Entrada do aparelho de comando (tecla de reinicialização)			
Tempo de accionamento do aparelho de comando		50 ms	
Resistência a choques	10 g, 16 ms (IEC 60068-2-27)		



- ⁹⁾ Quando activadas, as saídas são testadas ciclicamente (breve ligação a LOW). Ao fazer seleccionar os elementos ligados a juzante garanta que os impulsos de teste com os parâmetros indicados acima não levem a um desaccionamento.
- ¹⁰⁾ Certifique-se de limitar a resistência individual de cada cabo, para os elementos de comando ligados a juzante, a este valor. (Observe também a EN 60204 Dispositivos eléctricos de máquinas, parte 1: Requisitos gerais.)

	Mínimo	Típico	Máximo
Resistência a oscilação	5 g, 10-55 Hz (IEC 60068-2-6)		
Fixação da caixa	Fixação por engate, no carril em U invertido de 35 mm (DIN EN 50022)		
Peso		160 g	

9.2 Folha de dados do L400 emissor/receptor

Tab. 11: Dados técnicos do L400 emissor/receptor

	Mínimo	Típico	Máximo
Tensão de alimentação	19,2 V DC	24 V DC	28,8 V DC
Consumo de corrente			60 mA ¹¹⁾ (emissor) 30 mA (receptor)
Classe de prot. eléctrica	III		
Tipo	Tipo 4 (IEC 61496-1) ¹²⁾		
Nível de integridade de segurança ¹³⁾	SIL3 (IEC 61508, IEC 62061)		
Categoria	Categoria 4 (EN ISO 13849-1)		
Performance Level ¹³⁾	PL e (EN ISO 13849-1)		
PFHd (probabilidade média de uma avaria perigosa por hora)	$2,9 \times 10^{-10}$		
T _M (vida útil)	20 anos (EN ISO 13849)		
Comprimento da onda		660 nm (verm.)	
Ângulo de emissão/ ângulo de recepção			±2,5°
Diâmetro (óptica)		12 mm	
Distância entre emissor e receptor			
Sistema óptico axial	0 m ... 10 m	0 m ... 16 m	
Sistema óptico radial	0 m ... 5 m	0 m ... 7 m	
Temp. amb. de func.	-20 °C		+55 °C
Humidade do ar (não condensável)	15 %		95 %

¹¹⁾ Durante a emissão permanente (isto é, alinhamento, o pino 4 do emissor não está ligado).

¹²⁾ Apenas em ligação com o aparelho de avaliação de segurança UE401.

¹³⁾ Contacte o seu representante Sick responsável para obter informações detalhadas sobre a exposição exacta da sua máquina/instalação.

Sistema L4000

	Mínimo	Típico	Máximo
Temperatura de armazenamento	-25 °C		+75 °C
Material da caixa	Plástico ou latão niquelado (galvanizado)		
Óptica	Material sintético		
Tipo de protecção	IP 67		
Tempo de reacção		LOW → HIGH: 0,4 ms HIGH → LOW: 0,6 ms	
Sinal de entrada (apenas emissor)	HIGH: emissão inactiva LOW ou interrompido: emissão activa		
Sinal de saída (apenas receptor)	HIGH: feixe de luz interrompido LOW: feixe de luz desimpedido		
Resistência a choques	10 g, 16 ms (IEC 60068-2-27)		
Resistência a oscilação	5 g, 10-55 Hz (IEC 60068-2-6)		
Peso (plástico/metal)		30/67 g	

9.3 Folha de dados do L4000 emissor/receptor

Tab. 12: Dados técnicos do L4000 emissor/receptor

	Mínimo	Típico	Máximo
Tensão de alimentação	19,2 V DC	24 V DC	28,8 V DC
Consumo de corrente			60 mA ¹⁴⁾ (emissor) 30 mA (receptor)
Classe de prot. eléctrica	III		
Tipo	Tipo 4 (IEC 61496-1) ¹⁵⁾		
Nível de integridade de segurança ¹⁶⁾	SIL3 (IEC 61508, IEC 62061)		
Categoria	Categoria 4 (EN ISO 13849-1)		
Performance Level ¹⁶⁾	PL e (EN ISO 13849-1)		

¹⁴⁾ Durante a emissão permanente (isto é, alinhamento, o pino 4 do emissor não está ligado).

¹⁵⁾ Apenas em ligação com o aparelho de avaliação de segurança UE401.

¹⁶⁾ Contacte o seu representante Sick responsável para obter informações detalhadas sobre a exposição exacta da sua máquina/instalação.

Sistema L4000

	Mínimo	Típico	Máximo
PFHd (probabilidade média de uma avaria perigosa por hora)	2,9 × 10 ⁻¹⁰		
T _M (vida útil)	20 anos (EN ISO 13849)		
Comprimento da onda		660 nm (verm.)	
Ângulo de emissão/Ângulo de recepção			±2,5°
Diâmetro (óptica)		26 mm	
Distância entre emissor e receptor	0 m ... 60 m	0 m ... 84 m	
Temp. amb. de func.	-20 °C		+55 °C
Humidade do ar (não condensável)	15 %		95 %
Temp. de armazenamento	-25 °C		+75 °C
Material da caixa	Latão niquelado		
Óptica	Vidro		
Tipo de protecção	IP 67		
Tempo de reacção		LOW → HIGH: 0,4 ms HIGH → LOW: 0,6 ms	
Sinal de entrada (apenas emissor)	HIGH: emissão inactiva LOW ou interrompido: emissão activa		
Sinal de saída (apenas receptor)	HIGH: feixe de luz interrompido LOW: feixe de luz desimpedido		
Resistência a choques	10 g, 16 ms (IEC 60068-2-27)		
Resistência a oscilação	5 g, 10-55 Hz (IEC 60068-2-6)		
Peso		212 g	

Sistema L4000**10 Dados para encomenda****10.1 Aparelho de avaliação de segurança UE401**

Tab. 13: Número do artigo: aparelho de avaliação de segurança UE401

Componentes	Tipo	Anexo	Número do artigo
UE401, unidade de avaliação	UE401-A0010	Fig. 21	6 027 343

10.2 Sensores L4000 e L400

Tab. 14: Números dos artigos dos sensores L4000 e L400

Componentes	Tipo	Anexo	Número do artigo
L4000, M30 × 1,5, caixa metálica, alcance 84 m, sistema óptico axial, ficha M12, 4 pinos, angular			
Emissor	L40S-33MA2A	Fig. 22	6 027 335
Receptor	L40E-33MA2A	Fig. 22	6 027 336
Sensores L400, M18 × 1, ficha M12, 4 pinos, direita			
Emissor, caixa em plástico, alcance 16 m, sistema óptico axial	L40S-21KA1A	Fig. 23	6 027 337
Receptor, caixa em plástico, alcance 16 m, sistema óptico axial	L40E-21KA1A	Fig. 23	6 027 338
Emissor, caixa metálica, alcance 16 m, sistema óptico axial	L40S-21MA1A	Fig. 23	6 027 339
Receptor, caixa metálica, alcance 16 m, sistema óptico axial	L40E-21MA1A	Fig. 23	6 027 340
Emissor, caixa metálica, alcance 7 m, sistema óptico radial	L40S-11MA1A	Fig. 24	6 027 341
Receptor, caixa metálica, alcance 7 m, sistema óptico radial	L40E-11MA1A	Fig. 24	6 027 342

10.3 Espelho deflector

Tab. 15: Números de artigo do espelho deflector

Componentes	Tipo	Anexo	Número do artigo
Espelho deflector PNS 105-1		Fig. 29	1 004 076
Espelho deflector PSK 1		Fig. 30	1 005 229
Suporte para espelho deflector PSK 1		Fig. 31	2 009 292
Fixação de mola PSK 1		Fig. 32	2 012 473
Espelho deflector PSK 45		Fig. 33	5 306 053

10.4 Acessórios

Tab. 16: Números de artigo dos acessórios

Componentes	Tipo	Anexo	Número do artigo
Montagem			
Ângulo de fixação M18	BEF-M18	Fig. 25	5 308 446
Ângulo de fixação M30	BEF-WN-M30	Fig. 26	5 308 445
Suporte de fixação M30, ajustável, com rosca de fixação M6 axial	BEF-HA-M30A	Fig. 27	5 311 527
Suporte de fixação M30, ajustável, com rosca de fixação M6 radial	BEF-HA- M30R	Fig. 28	5 311 528
Adaptador do auxiliar de alinhamento para L4000, M30		Fig. 34	5 311 529
Régua sobressalente de terminais, 4 unidades			6 025 841

Sistema L4000

Componentes	Tipo	Anexo	Número do artigo
Cabos de ligação			
Ficha fêmea M12, 4 pinos, direita	DOS-1204-G		6 007 302
Ficha fêmea M12, 4 pinos, angular	DOS-1204-W		6 007 303
Ficha fêmea M12, 4 pinos, direita, cabo 2 m, PVC	DOL-1204-G02M		6 009 382
Ficha fêmea M12, 4 pinos, direita, cabo 5 m, PVC	DOL-1204-G05M		6 009 866
Ficha fêmea M12, 4 pinos, direita, cabo 10 m, PVC	DOL-1204-G10M		6 010 543
Ficha fêmea M12, 4 pinos, direita, cabo 15 m, PVC	DOL-1204-G15M		6 010 753
Ficha fêmea M12, 4 pinos, angular, cabo 2 m, PVC	DOL-1204-W02M		6 009 383
Ficha fêmea M12, 4 pinos, angular, cabo 5 m, PVC	DOL-1204-W05M		6 009 867
Ficha fêmea M12, 4 pinos, angular, cabo 10 m, PVC	DOL-1204-W10M		6 010 541
Ficha fêmea M12, 4 pinos, direita, cabo 5 m, PUR	DOL-1204-G05MB		7 902 084
Ficha fêmea M12, 4 pinos, angular, cabo 5 m, PUR	DOL-1204-W05MB		7 902 085
Ficha macho M12, 4 pinos, direito, confeccionável	STE-1204-G		6 009 932

11 Anexo A

11.1 Conformidades e Certificados

Os esclarecimentos sobre a conformidade, certificados e o manual de instruções atual do produto podem ser consultados em www.sick.com. Para isso, no campo de busca, inserir o número do artigo do produto (número do artigo: ver o registro na placa de características no campo “P/N” ou “Ident. no.”).

11.1.1 Declaração UE de conformidade

Extrato

O abaixo assinado, que representa o fabricante, declara deste modo que o produto está em conformidade com as disposições da(s) seguinte(s) diretriz(es) da UE (incluindo todas as alterações aplicáveis) e que foram usadas como base as normas e/ou especificações técnicas presentes na declaração UE de conformidade.

- ROHS DIRECTIVE 2011/65/EU
- EMC DIRECTIVE 2014/30/EU
- MACHINERY DIRECTIVE 2006/42/EC

11.1.2 Declaração UK de conformidade

Extrato

The undersigned, representing the following manufacturer herewith declares that this declaration of conformity is issued under the sole responsibility of the manufacturer. The product of this declaration is in conformity with the provisions of the following relevant UK Statutory Instruments (including all applicable amendments), and the respective standards and/or technical specifications have been used as a basis.

- Restriction of the Use of Certain Hazardous Substances in Electrical and Electronic Equipment Regulations 2012
- Electromagnetic Compatibility Regulations 2016
- Supply of Machinery (Safety) Regulations 2008

Sistema L4000**11.2 Relação de controlo para o fabricante****SICK****Relação de controlo para o fabricante e para a pessoa que equipa a instalação do dispositivo de protecção sem contacto (ESPE)**

Os dados dos pontos seguintes devem existir o mais tardar por ocasião da primeira colocação em serviço, dependendo contudo da aplicação, cujo cumprimento de requisitos o fabricante/OEM deverá controlar.

Esta relação de controlo deve ser devidamente guardada ou ser mantida junto das documentações da máquina, de forma a poder ser utilizada como referência em inspecções posteriores.

1. As normas de segurança para a máquina baseiam-se nas normas e directivas válidas para a máquina? Sim Não
2. As directivas e normas estão listadas na declaração de conformidade? Sim Não
3. O dispositivo de protecção corresponde ao PL/SIL e PFHd exigidos conforme a EN ISO 13849-1/IEC 62061 e ao tipo exigido conforme a IEC 61496-1? Sim Não
4. Apenas é possível o acesso à área de perigo/ponto de perigo através do campo de protecção do ESPE? Sim Não
5. Foram tomadas medidas que evitem ou supervisionem, numa protecção de área de perigo ou pontos de perigo, a permanência insegura na área perigosa (protecção mecânica contra passagem por trás) ou monitorem uma permanência (equipamentos de protecção) e essas medidas foram protegidas ou travadas de forma que não possam ser removidas? Sim Não
6. Foram instalados dispositivos de protecção adicionais que evitam um acesso com as mãos por baixo, por cima e em volta da instalação? Estes dispositivos protectores estão assegurados contra manipulação? Sim Não
7. Foi medido o tempo de paragem máximo ou o tempo no qual a máquina continua em funcionamento (na máquina e/ou na base da máquina)? Ele foi dado e documentado? Sim Não
8. Está sendo cumprida a distância mínima exigida entre o dispositivo de protecção sem contacto e o ponto de perigo mais próximo? Sim Não
9. Os aparelhos ESPE estão fixados correctamente e, após o ajuste, foram devidamente assegurados contra um deslocamento? Sim Não
10. As medidas de protecção necessárias para a parte eléctrica contra choque eléctrico (classe de protecção) estão a funcionar efectivamente? Sim Não
11. O aparelho de comando para a reinicialização do dispositivo de protecção (ESPE) ou para um novo arranque da máquina existe e foi instalado de acordo com as normas? Sim Não
12. As saídas do dispositivo de protecção sem contacto (OSSD) foram integradas conforme o PL/SIL exigido segundo a EN ISO 13849-1/IEC 62061 e a integração corresponde aos esquemas de conexões? Sim Não
13. A função de protecção foi controlada de acordo com as instruções de inspecção indicadas nesta documentação? Sim Não
14. As funções de protecção especificadas são eficazes em todos os modos operacionais ajustáveis? Sim Não
15. Os elementos de accionamento que recebem impulso do ESPE, p. ex. contactores, válvulas são supervisionados? Sim Não
16. A ESPE funciona efectivamente durante todo o estado perigoso? Sim Não
17. Ao desligar ou desaccionar o ESPE, assim como ao comutar os tipos de funcionamento para um outro tipo de dispositivo de protecção o respectivo estado perigoso é parado? Sim Não
18. A placa de aviso indicando a necessidade de uma verificação diária para o operador está bem visível? Sim Não

Esta relação de controlo não substitui a primeira colocação em funcionamento, e não substitui uma verificação regular por um técnico especializado.

11.3 Índice das tabelas

Tab. 1:	Indicador de LED no aparelho de avaliação de segurança UE401	576
Tab. 2:	Indicador de LED nos sensores	577
Tab. 3:	Altura dos feixes em relação ao chão	582
Tab. 4:	Raios de acção com a utilização de espelhos deflectores	589
Tab. 5:	Ocupação dos terminais UE401.....	593
Tab. 6:	Ocupação dos contactos dos sensores.....	596
Tab. 7:	Indicações durante o ciclo de accionamento.....	597
Tab. 8:	Indicações de funcionamento dos LEDs	603
Tab. 9:	Indicações de erro do visor de 7 segmentos	605
Tab. 10:	Dados técnicos do aparelho de avaliação de segurança UE401	607
Tab. 11:	Dados técnicos do L400 emissor/receptor	610
Tab. 12:	Dados técnicos do L4000 emissor/receptor	611
Tab. 13:	Número do artigo: aparelho de avaliação de segurança UE401	613
Tab. 14:	Números dos artigos dos sensores L4000 e L400	613
Tab. 15:	Números de artigo do espelho deflector	614
Tab. 16:	Números de artigo dos acessórios	614

11.4 Índice das figuras

Fig. 1:	Diagrama esquemático do sistema L4000.....	574
Fig. 2:	Aparelho de avaliação de segurança UE401	576
Fig. 3:	Sensor L400 com sistema óptico axial; linha central corresponde ao eixo do feixe.....	577
Fig. 4:	Sensor L400 com sistema óptico radial; eixo do feixe 90°.....	578
Fig. 5:	Sensor L4000 com sistema óptico axial; linha central corresponde ao eixo do feixe	578
Fig. 6:	Protecção de acesso com o sistema L4000	579
Fig. 7:	Distância de segurança S em relação ao feixe de luz	581
Fig. 8:	Distância mínima até às superfícies reflectoras.....	584
Fig. 9:	Distância sob a dependência dos raios de acção L400 e L4000.....	584
Fig. 10:	Protecção de uma área de perigo com sensores L4000/L400 ligados em cascata.....	585
Fig. 11:	Montagem de dois sistemas L4000	586

Sistema L4000

Fig. 12: Aparelho de avaliação de segurança UE401.....	587
Fig. 13: Exemplo da protecção de faces múltiplas em áreas de perigo.....	589
Fig. 14: Exemplo de uma protecção, contra o acesso de pessoas, de dois feixes com um sistema L4000/L400 e espelhos deflectores.....	589
Fig. 15: Exemplo para a ligação do sistema L4000	592
Fig. 16: Exemplo para a ligação de sensores L400/L4000 em cascata	593
Fig. 17: Ligação das unidades de comutação ao controlo de contactores (EDM).....	594
Fig. 18: Ligação da tecla de reinicialização	595
Fig. 19: Ocupação dos contactos dos sensores L4000, L400	596
Fig. 20: Adaptador do auxiliar de alinhamento L4000 (M30) para o AR60.....	599
Fig. 21: UE401, aparelho de avaliação de segurança.....	Anexo B
Fig. 22: Sensor L4000.....	Anexo B
Fig. 23: Sensor L400, sistema óptico axial.....	Anexo B
Fig. 24: Sensor L400, sistema óptico radial	Anexo B
Fig. 25: Ângulo de fixação M18.....	Anexo B
Fig. 26: Ângulo de fixação M30.....	Anexo B
Fig. 27: Suporte de fixação M30, ajustável, com rosca de fixação M6 axial.....	Anexo B
Fig. 28: Suporte de fixação M30, ajustável, com rosca de fixação M6, radial.....	Anexo B
Fig. 29: Espelho deflector PNS 105-1.....	Anexo B
Fig. 30: Espelho deflector PSK 1.....	Anexo B
Fig. 31: Suporte para espelho deflector PSK 1	Anexo B
Fig. 32: Fixação de mola para PSK 1	Anexo B
Fig. 33: Espelho deflector PSK 45	Anexo B
Fig. 34: Adaptador do auxiliar de alinhamento.....	Anexo B

Innehåll

1	Om detta dokument.....	625
1.1	Dokumentets funktion	625
1.2	Målgrupp.....	625
1.3	Giltighetsområde	625
1.4	Omfattning	626
1.5	Förkortningar som används i bruksanvisningen	626
1.6	Definitioner, symboler som används i bruksanvisningen	627
2	Säkerhet.....	628
2.1	Sakkunnig personal	628
2.2	Utrustningens användningsområde	628
2.3	Avsedd användning	629
2.4	Allmänna säkerhetsföreskrifter och skyddsåtgärder	629
2.5	Miljöskydd	630
3	Produktbeskrivning	631
3.1	Särskilda egenskaper	631
3.2	Utrustningens funktion	631
3.2.1	Återstartspärr.....	632
3.2.2	Reläövervakning (EDM)	633
3.3	Konstruktion och funktion	634
3.4	Exempel på användningsområde	637
4	Montering.....	638
4.1	Förberedelser för montering.....	638
4.1.1	Skyddsavstånd vid åtkomstskydd	638
4.1.2	Minimiavstånd till reflekterande ytor.....	641
4.1.3	Multipel övervakning.....	642
4.1.4	Ömsesidig påverkan mellan system placerade nära varandra	643
4.2	Montering av säkerhetsutvärderingsenhet UE401.....	644
4.3	Montering av sensorer L4000, L400	645
4.3.1	Avlänkningspegel	645
5	Elinstallation	647
5.1	Viktiga anvisningar för installation	647
5.2	Reläövervakning (EDM)	651
5.3	Återställningsknappen	652
5.4	Sensorkontakternas stiftplacering	652
6	Driftsättning.....	654
6.1	Indikeringsföljd vid inkoppling.....	654
6.2	Inriktning av sändare och mottagare	655
6.3	Kontrollanvisningar.....	657

6.3.1	Kontroll före första driftsättning	657
6.3.2	Daglig kontroll av skyddsanordningens funktion	657
6.3.3	Regelbunden kontroll av skyddsanordningen utförd av sakkunnig.....	658
7	Vård	659
8	Diagnos av fel.....	660
8.1	Åtgärder vid fel	660
8.2	SICK kundstöd.....	660
8.3	Statusindikering via diagnoslysdioderna	660
8.4	Felindikering via 7-segmentsdisplayen.....	662
9	Tekniska data	664
9.1	Datablad säkerhetsutvärderingsenhet UE401.....	664
9.2	Datablad L400 sändare/mottagare	666
9.3	Datablad L4000 sändare/mottagare	668
10	Beställningsdata	670
10.1	Säkerhetsutvärderingsenhet UE401	670
10.2	L4000- och L400-sensorer	670
10.3	Avlänknings spegel	671
10.4	Tillbehör.....	671
11	Bilaga A	673
11.1	Överensstämmelse och certifikat	673
11.1.1	EU-försäkran om överensstämmelse.....	673
11.1.2	UK-försäkran om överensstämmelse	673
11.2	Checklista för tillverkare	674
11.3	Tabellförteckning.....	675
11.4	Bildförteckning	675
12	Bilaga B	679

1 Om detta dokument

Läs detta kapitel noggrant innan du börjar arbeta med denna bruksanvisning och säkerhetsfotocellsystem L4000, i det följande kallat L4000-systemet.

1.1 Dokumentets funktion

Denna bruksanvisning ger vägledning för *teknisk personal hos maskintillverkaren resp maskinanvändaren* för säker montering, konfigurering, elinstallation, driftsättning och för drift och underhåll av L4000-systemet.

Denna bruksanvisning behandlar *inte* manövrering av maskinen, som L4000-systemet är integrerat i eller ska integreras i. Information om detta ges i bruksanvisningen för maskinen.

1.2 Målgrupp

Denna bruksanvisning är avsedd för *berednings- och utvecklingspersonal samt driftsansvariga* för anläggningar som skyddas av L4000-systemet. Den är även avsedd för personal som ska integrera L4000-systemet i en maskin, ta det i drift för första gången eller utföra underhåll på det.

1.3 Giltighetsområde

Detta dokument är ett originaldokument.

Anmärkning

Den här driftsanvisningen gäller för L4000-systemet med en av följande poster i fältet *Operating Instructions* på säkerhetsutvärderingsenheten UE401:s typskylt:

- 8010009/TI69
- 8010009/YTA2
- 8010009/1HGT
- 8010009/1K06

1.4 Omfattning

Denna bruksanvisning innehåller följande information om L4000-systemet:

- montering
- elinstallation
- driftsättning och konfiguration
- användning
- feldiagnos och åtgärdande av fel
- artikelnummer
- överensstämmelse och typgodkännande
- vård

Dessutom erfordras, vid planering för och användning av skyddsanordningar som L4000-systemet, tekniska fackkunskaper som inte ges i detta dokument.

Föreskrifter från myndigheter och enligt lag ska alltid följas vid drift av L4000-systemet.

Allmän information om skydd mot olycksfall med hjälp av optoelektriska skyddsanordningar anges i broschyren "Safe Machines with opto-electronic protective devices".

Anmärkning Se även vår SICK-hemsida på Internet med adress www.sick.com

Där finns:

- exempel på tillämpningar
- visning och utskrift av denna bruksanvisning på olika språk
- typprovningssintyg, EU-försäkran om överensstämmelse och ytterligare dokument

1.5 Förkortningar som används i bruksanvisningen

- EDM** External device monitoring = reläövervakning
- ESPE** Electro-sensitive protective equipment = beröringsfri skyddsanordning
- LED** Light emitting diode = lysdiod
- OSSD** Output signal switching device = signalutgång som styr skyddskretsen

1.6 Definitioner, symboler som används i bruksanvisningen

Rekommendation Rekommendationer ger råd om tillämpning av en funktion eller en teknisk åtgärd.

Anmärkning Anmärkningar ger information om utrustningens särskilda egenskaper.



Displaysymboler anger vad som visas på 7-segmentsdisplayen på säkerhetsutvärderingsenhet UE401:



Kontinuerlig visning av tecken, t ex U



Blinkande visning av tecken, t ex 8



Alternerande visning av tecken, t ex L och 5

● Röd, ● Gul,
○ Grön

Lysdiodssymbolerna anger tillståndet hos en diagnoslysdiod.
Exempel:



Röd Den röda lysdioden lyser kontinuerligt.



Gul Den gula lysdioden blinkar.



Grön Den gröna lysdioden är släckt.

➤ **Hantera så här ...**

Hanteringsanvisningar markeras med en pil. Läs hanteringsanvisningarna och följ dem noggrant.



VARNING



Varningsanvisning!

En varningsanvisning anger konkreta eller potentiella riskmoment. Den är avsedd att skydda dig från olyckor.

Läs varningsanvisningarna och följ dem noggrant!



Sändare och mottagare

På bilder och i kopplingsscheman anger symbolen  sändare och  mottagare.

Begreppet "risktillstånd"

På bilderna i detta dokument visas ett risktillstånd (standardiserat begrepp) alltid som en maskindel i rörelse. I praktiken kan olika risktillstånd finnas:

- maskinrörelser
- strömförande delar
- synlig eller osynlig strålning
- en kombination av flera riskmoment

2 Säkerhet

Det här kapitlet behandlar din säkerhet och säkerheten för anläggningens operatörer.

- Läs det här kapitlet noggrant innan du börjar arbeta med L4000-systemet eller den maskin som övervakas med L4000-systemet.

2.1 Sakkunnig personal

L4000-systemet får endast monteras, tas i drift och underhållas av sakkunnig personal. Till sakkunnig personal räknas de som

- har lämplig teknisk utbildning

och

- har utbildats av driftsansvarig i handhavande och gällande säkerhetsföreskrifter

och

- har tillgång till bruksanvisningen.

2.2 Utrustningens användningsområde

L4000-systemet är en beröringsfritt verkande skyddsanordning (ESPE) typ 4 enligt IEC 61 496-1 och IEC 61 496-2 och får följaktligen användas i styrsystem i säkerhetskategori 4 enligt EN ISO 13849-1. L4000-systemet används för

- övervakning av riskområde
- åtkomstskydd

Fotocellerna bildar ett skyddsfält. Fotocellerna ska installeras så att tillträde till riskområdet endast kan ske via skyddsfältet. Anläggningen får inte kunna startas när personer uppehåller sig i riskområdet.

Övervakningstyperna beskrivs och ett exempel på användningsområde anges på sid 637.



VARNING

L4000-systemet får endast användas som indirekt skyddsanordning!

En optoelektrisk skyddsanordning som L4000-systemet kan inte skydda mot utkastade delar eller strålning. Transparenta föremål registreras inte.

Beroende på tillämpning kan mekaniska eller andra skyddsanordningar behöva användas som komplement till L4000-systemet.

Anmärkning

L4000-systemet består av en säkerhetsutvärderingsenhet UE401 med anslutningsmöjlighet för upp till 4 (8 i kaskad) sändar-/mottagarkombinationer L4000/L400.

L4000-system

2.3 Avsedd användning

L4000-systemet får endast användas enligt vad som anges i kapitel 2.2 "Utrustningens användningsområde". Den får endast användas av behörig personal och endast på den maskin, där den monterats och tagits i drift första gången av sakkunnig personal enligt anvisningarna i denna bruksanvisning.

Om systemet används på annat sätt eller om det ändras – även i samband med montering och installation – fransäger sig SICK AG varjehanda garantiansvar.

2.4 Allmänna säkerhetsföreskrifter och skyddsåtgärder



VARNING

Säkerhetsanvisningar

Nedanstående punkter måste beaktas för att säkerställa att L4000-systemet används enligt föreskrifterna och på ett säkert sätt.

- För montering och användning av L4000-systemet, samt för driftsättning och periodiska tekniska kontroller, gäller nationella/internationella föreskrifter, särskilt:
 - Maskindirektivet
 - Arbetsutrustningsdirektivet
 - arbetarskyddsföreskrifter/säkerhetsbestämmelser
 - övriga tillämpliga säkerhetsföreskrifter
- Tillverkaren och operatören av den maskin, för vilken L4000-systemet används, ansvarar för att alla tillämpliga säkerhetsföreskrifter/-bestämmelser uppfylls och stäms av mot ansvarig myndighet.
- Kontrollanvisningarna fr o m sid 657 i denna bruksanvisning ("Kontroll före första driftsättning", "Daglig kontroll av skyddsanordningens funktion", "Regelbunden kontroll av skyddsanordningen utförd av sakkunnig") måste ovillkorligen följas.
- Kontroller ska utföras av sakkunnig personal eller av särskilt utsedd personal med behörighet och ska dokumenteras så att uppföljning kan ske när som helst.
- Bruksanvisningen ska ställas till förfogande för operatören av den maskin, som L4000-systemet används för. Maskinoperatören ska utbildas av sakkunnig personal och uppmanas att läsa bruksanvisningen.
- Den yttre strömförsörjningen för utrustningen måste kunna överbrygga ett tillfälligt nätavbrott på 20 ms enligt EN 60 204. Lämpliga nätaggregat kan erhållas som tillbehör från SICK (Siemens serie 6 EP 1).

2.5 Miljöskydd

L4000-systemet är konstruerat så att det påverkar miljön så litet som möjligt. Energi- och resursförbrukningen är minimal.

Tänk alltid på miljön när åtgärder vidtas på arbetsplatsen. Följ dessutom nedanstående anvisningar för kassering.

Kassering

- Utrustning som är obrukbar eller inte kan repareras ska alltid hanteras enligt gällande nationella avfallshanteringsföreskrifter.

Anmärkning Vi hjälper gärna till vid kassering av denna apparat. Kontakta oss.

L4000-system

3 Produktbeskrivning

I det här kapitlet beskrivs L4000-systemets särskilda egenskaper, konstruktion och funktion samt olika driftsätt.

- Läs detta kapitel innan L4000-systemet monteras, installeras och tas i drift.

3.1 Särskilda egenskaper

- skyddsdrift med intern eller extern (maskinmonterad) återstartspärr
- med eller utan reläövervakning (EDM)
- anslutning av upp till 8 sensorpar (standard: 4, kaskadkoppling: 8)
- diagnos via 7-segmentsdisplayen

3.2 Utrustningens funktion

L4000-systemet består av en säkerhetsutvärderingsenhet UE401 med anslutningsmöjlighet för upp till 4 sensorer (sändar-/mottagar-kombinationer) L4000/L400 som enskilda par eller upp till 8 sensorer i kaskad.

Säkerhetsutvärderingsenhet UE401 utgör anslutningspunkt mellan sensorerna och maskinstyrsystemet.

L4000-systemet har följande driftsätt:

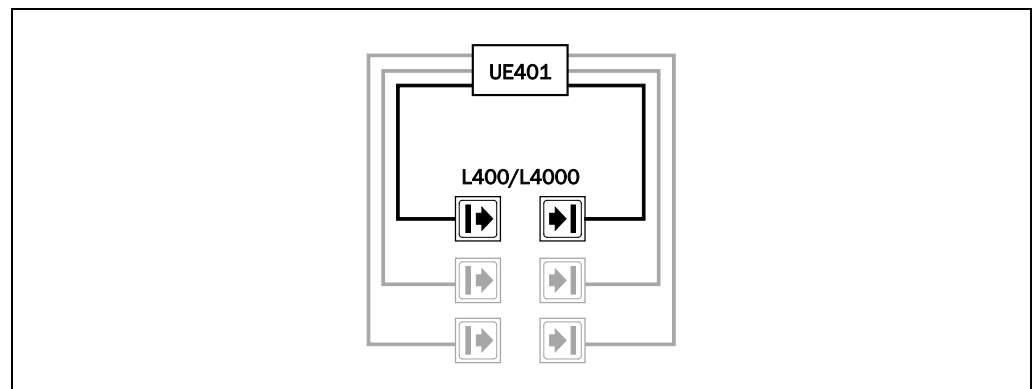
- med återstartspärr/med reläövervakning
- med återstartspärr/utan reläövervakning
- utan återstartspärr/med reläövervakning
- utan återstartspärr/utan reläövervakning

Leveranstillståndet är:

- med återstartspärr/med reläövervakning

Inställning av driftsätt beskrivs i kapitel 5 "Einstallation".

Bild 1: Principskiss över L4000-systemet



3.2.1 Återstartspärr

Anmärkning Förväxla inte återstartspärren med maskinens startspärr. Startspärren hindrar maskinen från att starta efter att den slagits på. Återstartspärren hindrar maskinen från att starta igen efter ett fel eller efter att strålvägen brutits.

Det finns två varianter av återstartspärr:

- Med L4000-systemets interna återstartspärr. Då styr L4000-systemet återstartförloppet.
- Återstartspärr på maskinen (extern). L4000-systemet kan inte styra återstartförloppet.



WARNING

Kör alltid tillämpningen med återstartspärr!

Se till att en återstartspärr alltid är aktiverad. L4000-systemet kan inte kontrollera om en extern återstartspärr är ansluten till maskinen. Om både den interna återstartspärren och maskinens återstartspärr inaktiveras innebär det omedelbar fara för operatören och anläggningen.

Återställning

Om du aktiverar både L4000-systemets återstartspärr och använder en extern återstartspärr på maskinen så får varje återstartspärr en egen knapp.

När återställningsknappen för den interna återstartspärren trycks in ...

- aktiverar L4000-systemet styrsignalutgångarna.
- lyser lysdioden på säkerhetsutvärderingsenhet UE401 grönt.

Då är det endast den externa återstartspärren som hindrar maskinen från att starta igen. Efter att ha tryckt på L4000-systemets återställningsknapp måste operatören även trycka på maskinens återstartknapp. Om återställningsknappen och återstartknappen inte trycks in i angiven ordningsföljd förblir risktillståndet spärrat.


Rekommendation Med hjälp av återställningsknappen kan oavsiktlig tryckning på den externa återstartknappen elimineras. Operatören måste först kvittera risktillståndet med återställningsknappen.


Montering och elanslutning av återställningsknappen beskrivs på sid 652.

L4000-system

3.2.2 Reläövervakning (EDM)

Reläövervakningen kontrollerar om kontaktorerna verkligen slår ifrån när skyddsanordningen utlöses. Om reläövervakningen aktiveras så kontrollerar L4000-systemet kontaktorerna varje gång som strålvägen brutits och innan maskinen återstartas. På så vis känner reläövervakningen av om en av reläkontaktorna t ex har fastnat. I så fall ...

- visas felmeddelandet  på 7-segmentsdisplayen.
- lyser lysdioden på säkerhetsutvärderingsenhet UE401 rött.
- signalerar säkerhetsutvärderingsenhet UE401, när den interna återstartspärren är aktiverad, via den tända lysdioden ● **Gul** att "återställning erfordras".

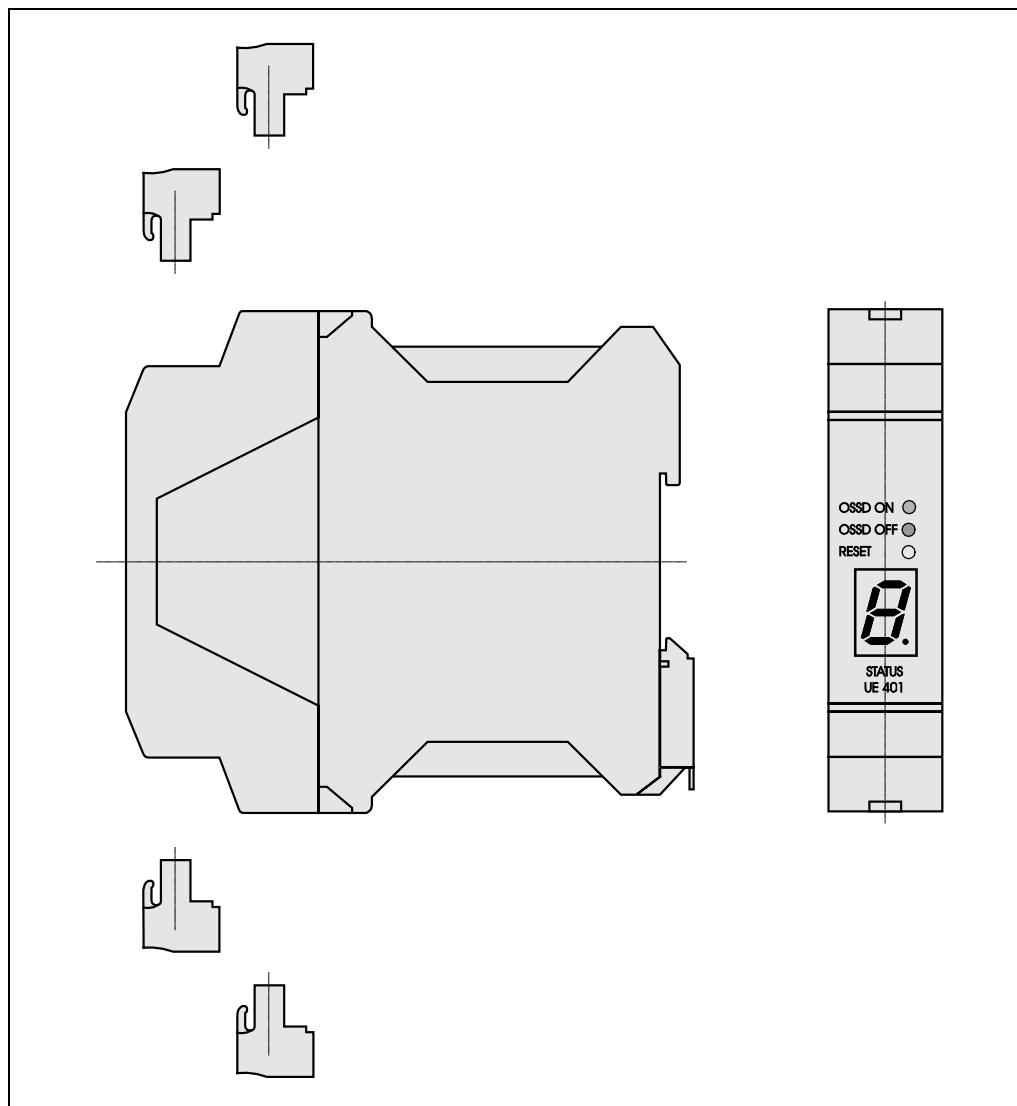
Anmärkning Om systemet inte kan övergå i säkert driftstillstånd på grund av fel på en kontaktor spärras systemet fullständigt (Lock-out). På 7-segmentsdisplayen visas då felmeddelandet .

Reläövervakningens elanslutning beskrivs i kapitel 5.2.

3.3 Konstruktion och funktion

Säkerhetsutvärderingsenhet UE401 är avsedd för montering i manöver-skåpet på fästskena (35 mm) (Bild 2).

Bild 2: Säkerhetsutvärderingsenhet UE401



Förutom 7-segmentsdisplayen (för diagnos) finns det 3 lysdioder på frontpanelen:

Tabell 1:
Lysdiodsindikering på säkerhetsutvärderingsenhet UE401

Indikering	Etikett	Benämning
● Röd	OSSD OFF	Styrsignalutgångarna, som aktiverar skyddskretsen, är inaktiva
● Grön	OSSD ON	Styrsignalutgångarna, som aktiverar skyddskretsen, är aktiva
● Gul	RESET	Återställning erfordras

Anslutningsklämmorna är löstagbara så att de inte behöver kopplas om vid byte av styrenhet.

L4000-system

Två typer av sensorer kan anslutas till säkerhetsutvärderingsenhet UE401:

- L4000 med räckvidd upp till 84 m
- L400 med räckvidd upp till 7 m/16 m

Sensorerna uppfyller endast krav enligt IEC 61 496-1 och IEC 61 496-2 i kombination med säkerhetsutvärderingsenhet UE401.

Sensorerna sitter i cylindriska höljen med utvändig gänga. Metallhölje med gänga M30 × 1,5 för L4000; Plast-/metallhölje med gänga M18 × 1 för L400.

Sändare och mottagare är försedda med en lysdiod vardera för funktionskontroll:

Tabell 2:
Lysdiodsindikering på sensorerna

Sensor	LED
L4000/L400 sändare	Lyser när sändaren är aktiv
L4000/L400 mottagare	Lyser när ljusstrålen tas emot. Blinkar när sändaren/mottagaren är dåligt inriktade mot varandra eller linserna är smutsiga.

Bild 3: L400-sensor med axiell optik, centrumlinjen motsvarar strålxeln

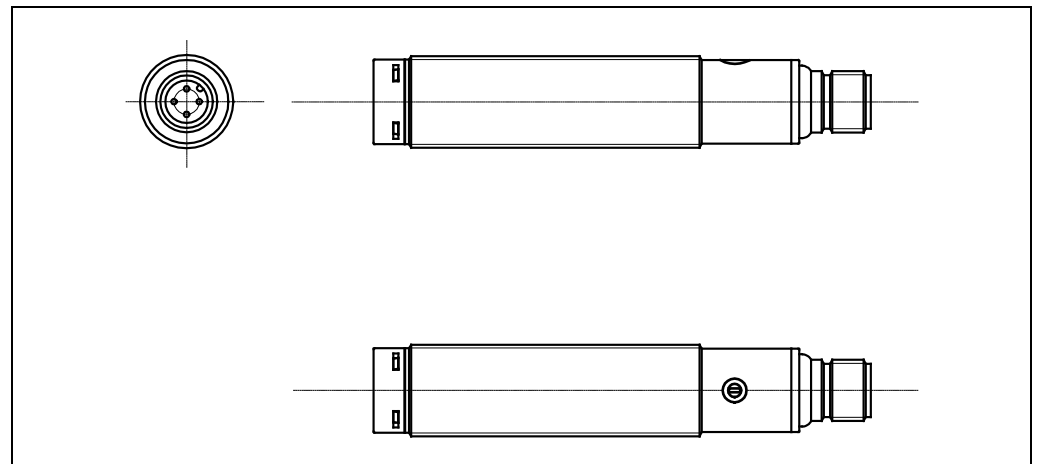


Bild 4: L400-sensor med radiell optik, strålexel 90°

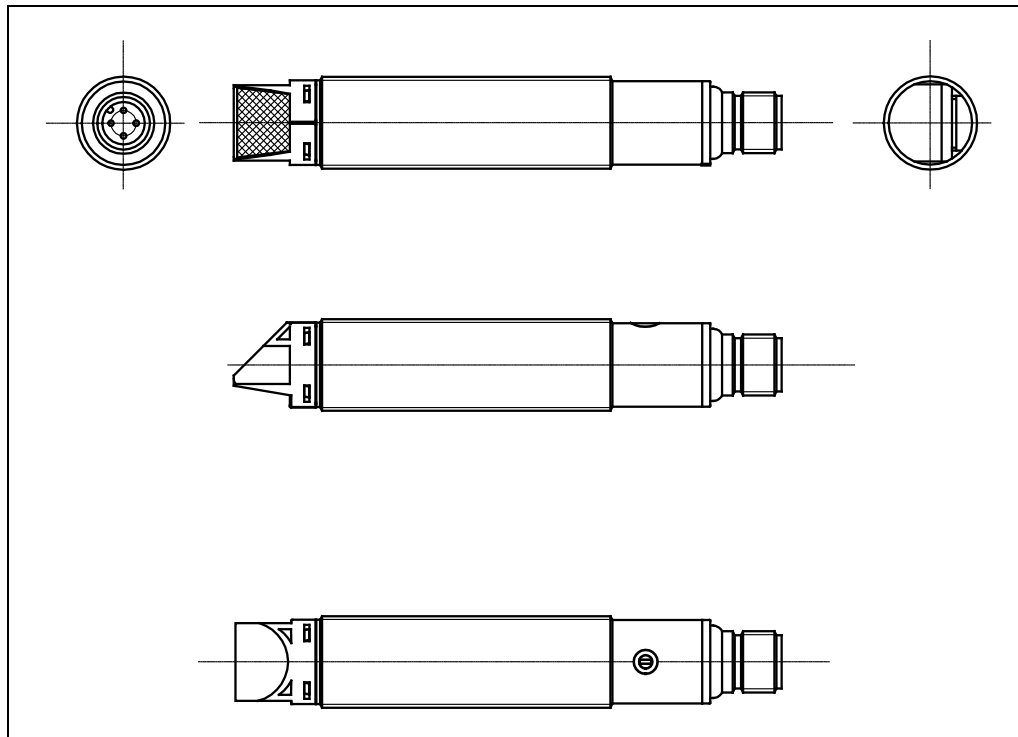
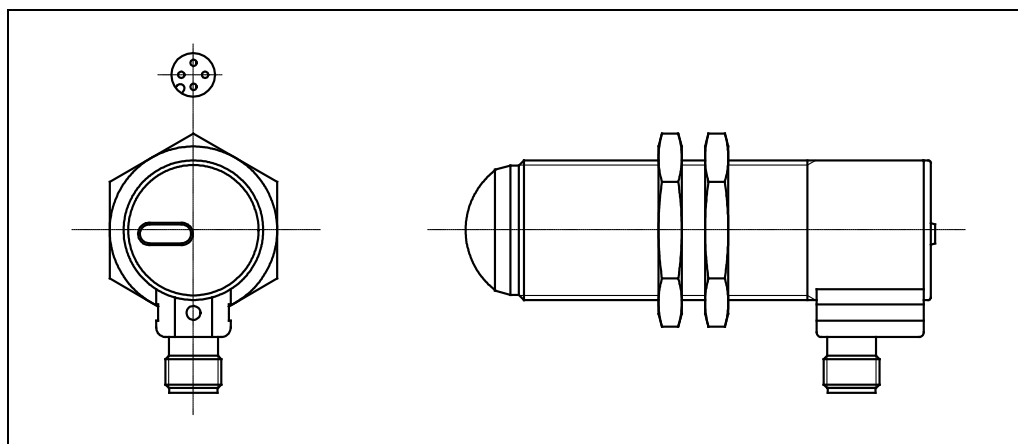


Bild 5: L4000-sensor med axiell optik, centrumlinjen motsvarar strålexeln



Sensorena arbetar med synligt rött ljus.

När ljusstrålen är obruten är utspänningen "0 V", när strålen är bruten "+24 V".



VARNING

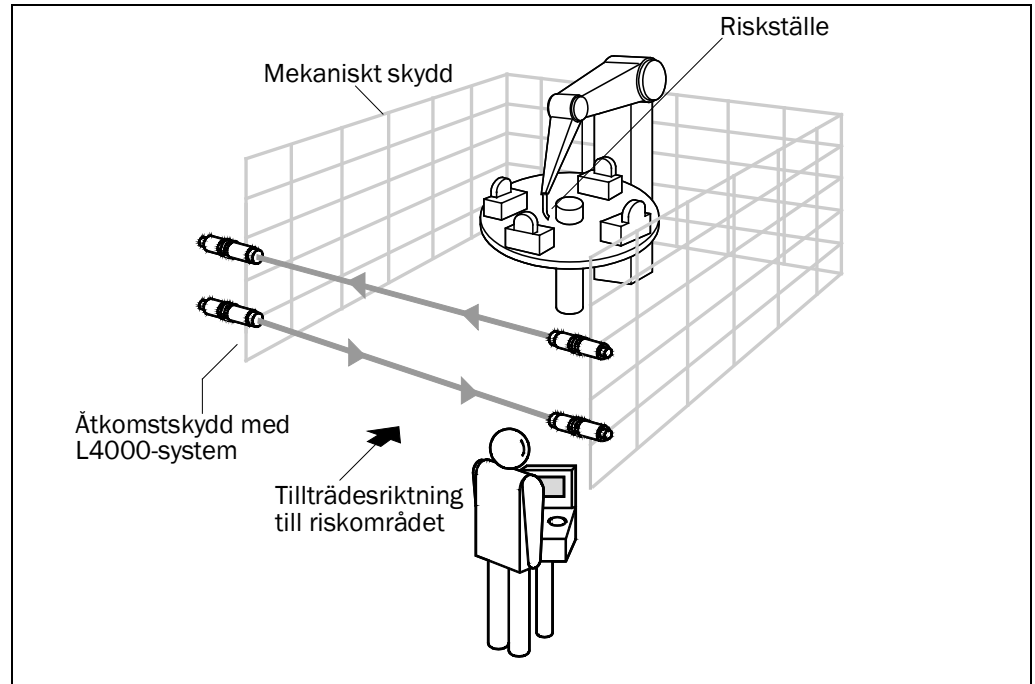
L400 och L4000 får endast användas som säkerhetsfotoceller i kombination med säkerhetsutvärderingsenhet UE401.

L4000-system

3.4 Exempel på användningsområde

L4000-systemet används som åtkomstskydd för riskområden vid maskiner eller anläggningar (Bild 6). Sensorerna monteras fast i tillträdesområdet med erforderligt skyddsavstånd till det närmaste riskstället och avger en avstängningssignal till maskinen eller anläggningen när ljusstrålen bryts.

Bild 6: Åtkomstskydd med L4000-system



4 Montering

I detta kapitel beskrivs förberedelser för montering och montering av L4000-systemet:

- Beräkning av erforderligt skyddsavstånd
- Beräkning av avstånd till reflekterande ytor
- Montering av säkerhetsutvärderingsenhet UE401
- Montering av sensorer

I samband med montering erfordras följande steg:

- Installation av elanslutningar (kapitel 5)
- Inriktning av sändare och mottagaren (kapitel 6.2)
- Kontroll av installationen (kapitel 6.3)



VARNING

Ingen skyddsfunktion utan tillräckligt skyddsavstånd!

Fotocellerna måste monteras med korrekt skyddsavstånd till riskområdet för att L4000-systemet ska ge korrekt skyddsverkan.

4.1 Förberedelser för montering

4.1.1 Skyddsavstånd vid åtkomstskydd

Ett korrekt skyddsavstånd måste finnas mellan skyddsfält och riskstället. Detta säkerställer att riskstället endast kan nå när maskinens risktillstånd upphört helt.

Skyddsavståndet enligt EN ISO 13855 och EN ISO 13857 är beroende av:

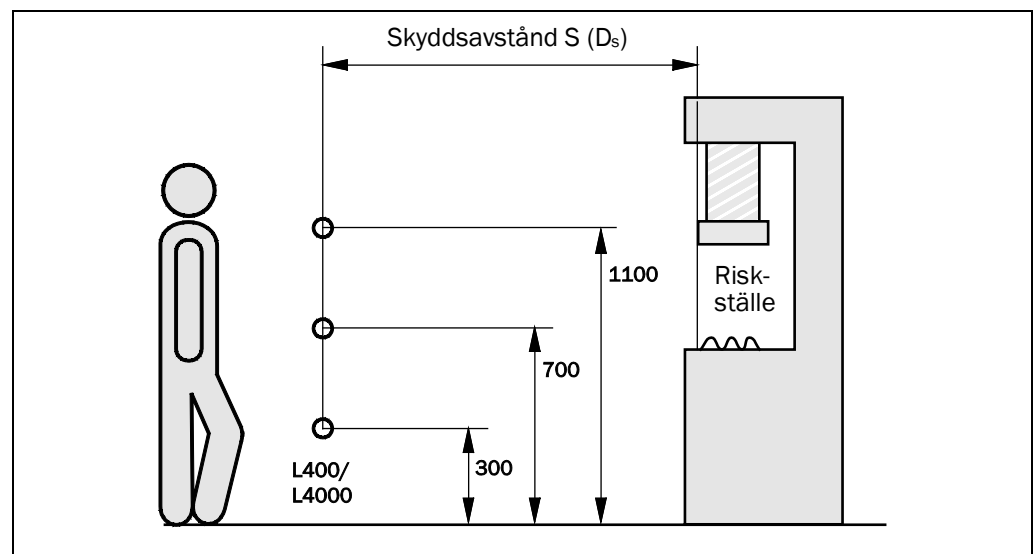
- maskinens/anläggningens eftergångstid (Eftergångstiden anges i maskindokumentationen eller fastställs genom mätning.)
- hela skyddsanordningens reaktionstid
- grip- eller åtkomsthastighet
- antalet strålar/strålmellanrum

L4000-system

Enligt myndigheten OSHA och ANSI är skyddsavstånd specificerade i ANSI B11.19:2003-04, Annex D och Code of Federal Regulations, Volume 29, Part 1910.217 ... (h) (9) (v) beroende av:

- Maskinens/anläggningens eftergångstid (Maskinens eftergångstid anges i dokumentationen för maskinen eller måste fastställas genom mätning.)
- Hela skyddsanordningens reaktionstid
- Grip- eller åtkomsthastighet
- Ytterligare parametrar som föreskrivs enligt standard beroende på tillämpningen.

Bild 7: Skyddsavstånd S till ljusstrålen



Så här beräknas skyddsavståndet S enligt EN ISO 13855 och EN ISO 13857:

Anmärkning

Följande beräkningsschema visar ett exempel på beräkning av skyddsavståndet. Beroende på tillämpningen och förhållandena i omgivningen kan ett annat beräkningsschema behöva användas.

➤ Beräkna först S enligt nedanstående formel:

$$S = K \times T + C \text{ [mm]}$$

Där ...

T = Maskinens eftergångstid
+ L4000-systemets reaktionstid efter att ljusstrålen brutits [s]

S = Skyddsavstånd [mm]

K = Åtkomsthastighet 1,6 [m/s]

C = beroende på antalet strålar (1, 2, 3 eller 4), se Tabell 3.

Tabell 3: Strålarnas
höjd över golvet

Antalet strålar	1	2	3	4
Strålarnas höjd över golvet [mm]	750	400 900	300 700 1100	300 600 900 1200
C	1200	850	850	850

Exempel:

Åtkomstskydd med två strålar C = 850 mm

Maskinens eftergångstid = 290 ms

Reaktionstid för strålvägsbrytning = 30 ms

Åtkomsthastighet = 1,6 m/s

$T = 290 \text{ ms} + 30 \text{ ms} = 320 \text{ ms} = 0,32 \text{ s}$

$S = 1600 \times 0,32 + 850 = 1362 \text{ mm}$

Så här beräknas skyddsavståndet D_s enligt ANSI B11.19:2003-04, Annex D och Code of Federal Regulations, Volume 29, Part 1910.217 ... (h) (9) (v):

Anmärkning

Följande beräkningsschema visar ett exempel på beräkning av skyddsavståndet. Beroende på tillämpningen och förhållandena i omgivningen kan ett annat beräkningsschema behöva användas.

➤ Beräkna först D_s enligt nedanstående formel:

$$D_s = H_s \times (T_s + T_c + T_r + T_{bm}) + D_{pf}$$

Där ...

D_s = Minsta skyddsavstånd i inches (eller mm) från riskstället till punkt, linje eller plan för avkänning eller till skyddsanordningen

H_s = Är en parameter i inches/sekund eller millimeter/sekund, härledd från uppgifter om hastigheter med vilken kroppen eller kroppsdelar närmar sig riskstället.
Oftast används 63 inches/sekund för H_s .

T_s = Eftergångstid för maskinens sista styrelement

T_c = Kontrollsystemets eftergångstid

T_r = Hela skyddsanordningens reaktionstid efter att strålvägen brutits

T_{bm} = Tillägg av reaktionstid för att bromsövervakningen skall kunna kompensera för förslitning

L4000-system

Anmärkning Ytterligare reaktionstider måste tas med i denna uträkning.

D_{pf} = Extra avstånd, som adderas till totala skyddsavståndet. Detta värde baseras på inträngning i riktning mot riskstället innan den beröringsfria skyddsanordningen (ESPE) utlöses. För tillämpningar där det går att sträcka sig över är värdet $D_{pf} = 1,2$ m. För strålplacering som medger att man sträcker in armen resp registrerbar objektstorlek överstiger 63 mm är värdet $D_{pf} = 0,9$ m.



VARNING

Observera skyddsavståndet!

L4000-systemet ska placeras så att, när ljusstrålen bryts, riskstället inte kan nå förrän risktillståndet upphävs.



VARNING

Risk för att avkänning inte sker!

Personer, som befinner sig i riskområdet, men utanför skyddsfältet, avkänns inte. Därför ska man säkerställa att risktillståndet endast kan startas när inga personer finns i riskområdet.

L4000-systemet får inte användas som hand- och fingerskydd.

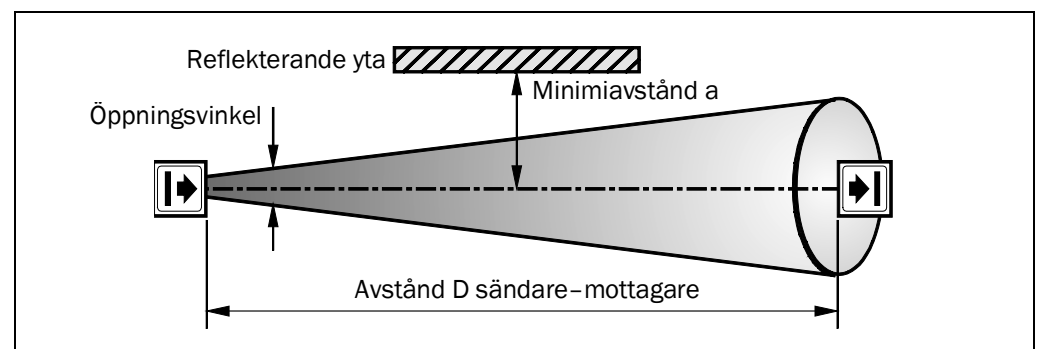
Vid montering och användning av skyddsanordningen måste gällande föreskrifter enligt lag och från myndigheter följas. Dessa skiljer sig beroende på användningsområde.

4.1.2 Minimavstånd till reflekterande ytor

Riktningen för ljusstrålarna från sändaren kan ändras av reflekterande ytor. Detta kan leda till att ett objekt inte identifieras.

Därför krävs ett minimavstånd a mellan alla reflekterande ytor och föremål (t ex materialbehållare) och systemets skyddsfält. Minimavståndet a är beroende av avståndet D mellan sändare och mottagare.

Bild 8: Minimavstånd till reflekterande ytor



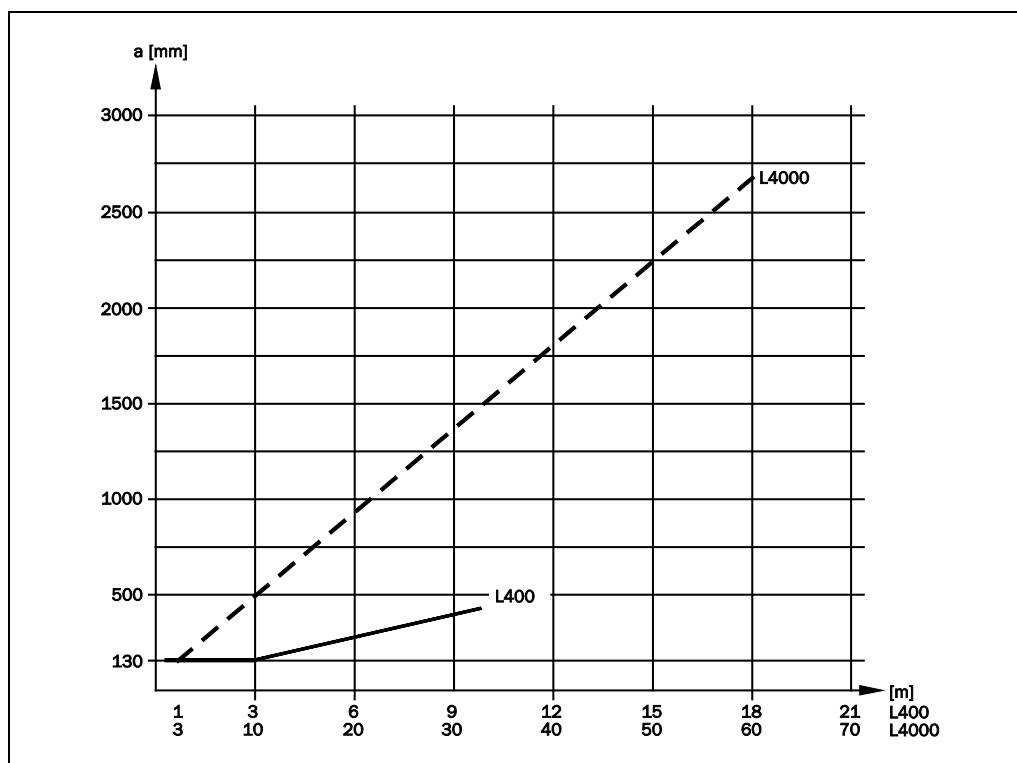
Anmärkning Sändar- och mottagaroptiken har samma öppningsvinkel.



VARNING

Minimavstånd till reflekterande ytor gäller endast när strålvägen är fri. Vid användning av transparenta skyddsskärmar kan dessa värden ändras.

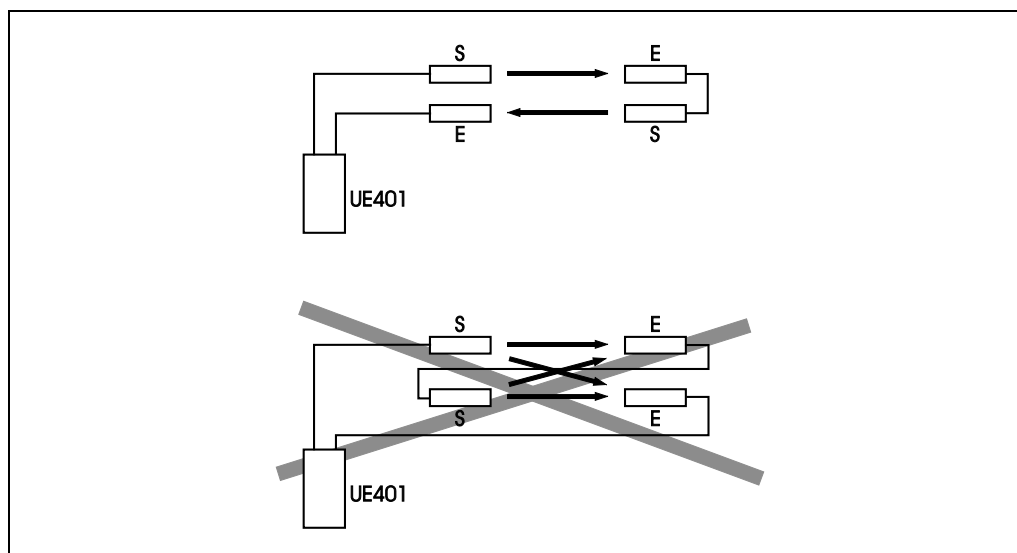
Bild 9: Avstånd a som funktion av räckvidd för L400 och L4000



4.1.3 Multipel övervakning

Vid användning av två L4000/L4000-sensorpar i kaskad måste man hindra att de påverkar varandra. Därför måste följande villkor uppfyllas vid placering:

Bild 10: Övervakning av ett riskområde med L4000-/L400-givare i kaskad



VARNING

I en kaskad får max två sensorpar användas.

L4000-system

4.1.4 Ömsesidig påverkan mellan system placerade nära varandra

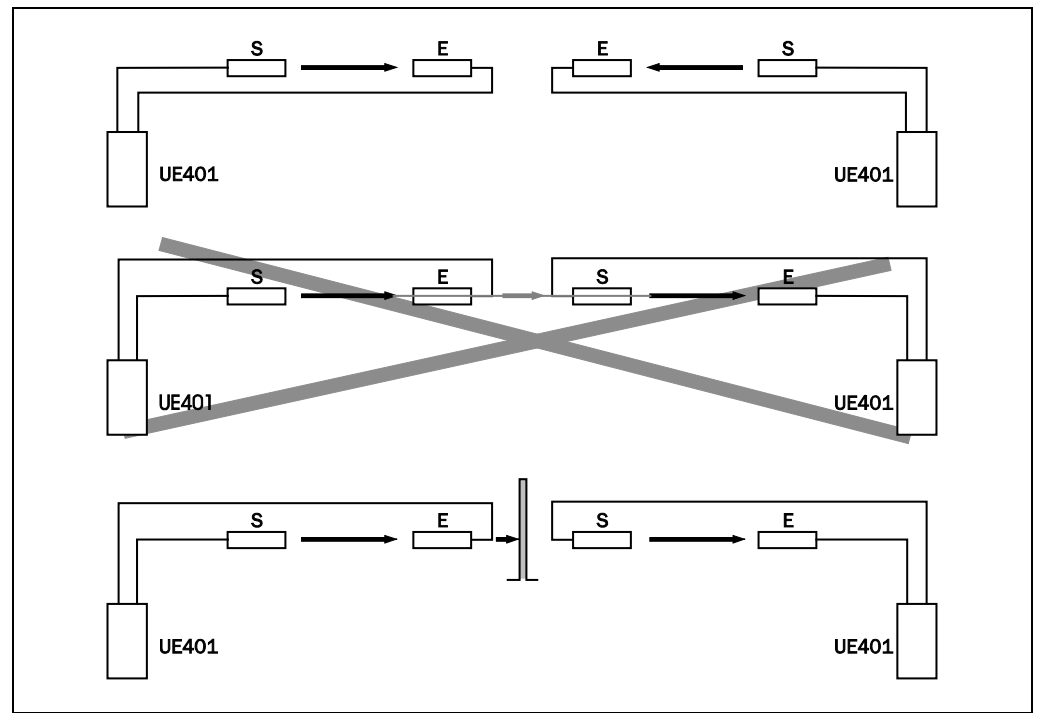


VARNING

Förhindra ömsesidig påverkan mellan system placerade nära varandra!

Om flera L4000-system arbetar i närheten av varandra så kan det ena systemets sändarstrålar störa det andra systemets mottagare så att de olika L4000-systemens skyddsfunktion inte säkerställs och en risk föreligger för operatören. Undvik sådan montering eller vidta lämpliga åtgärder. Montera t ex icke-reflekterande siktskyddsväggar eller skifta sändriktningen för ett system.

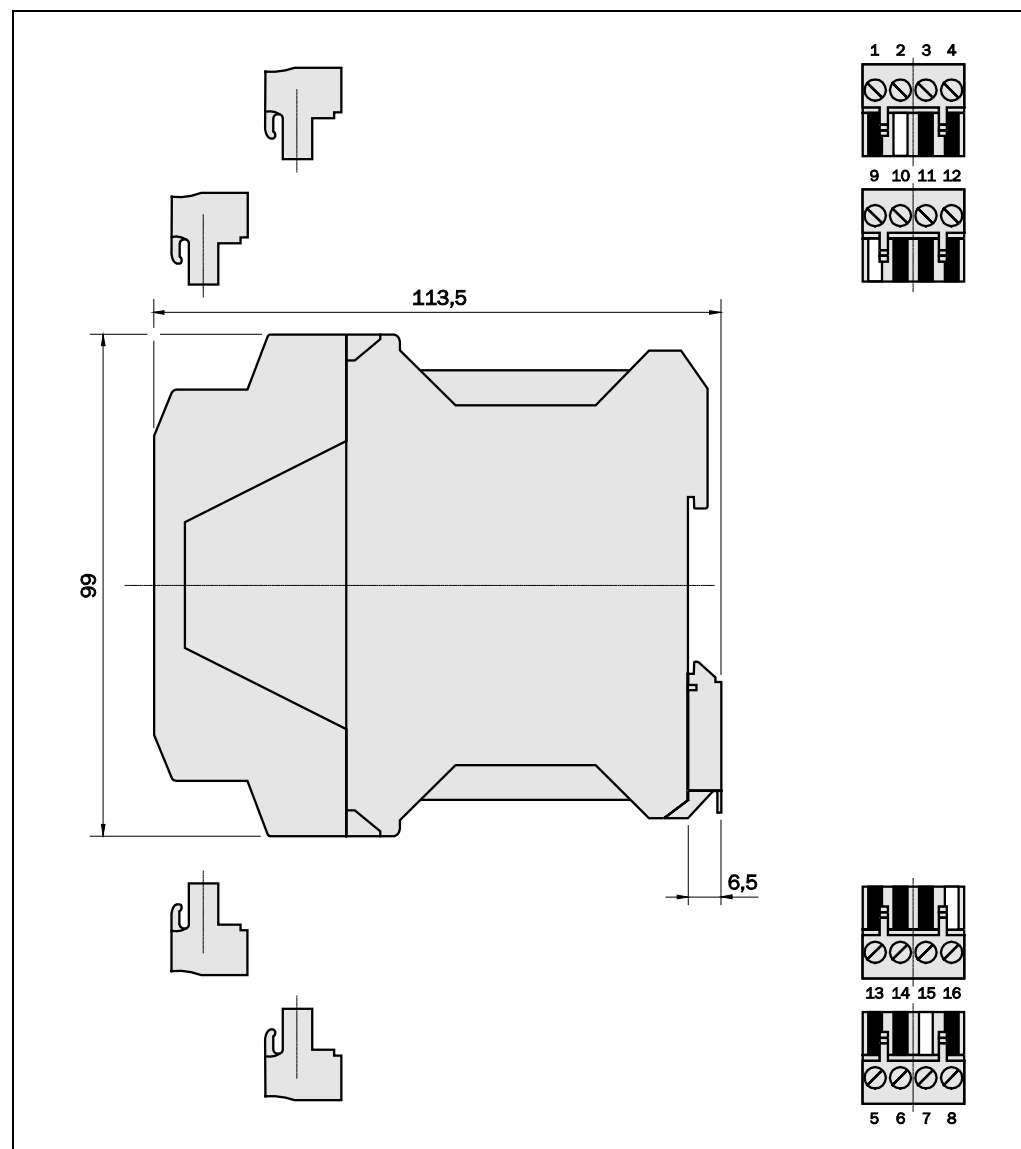
Bild 11: Montering av två L4000-system



4.2 Montering av säkerhetsutvärderingsenhet UE401

Säkerhetsutvärderingsenhet UE401 hakas fast på en fästskena. Fästskenan ska sitta i ett manöverskåp (Bild 12).

Bild 12: Säkerhetsutvärderingsenhet UE401



Anslutningsklämmorna kan lätt tryckas ut med en skruvmejsel och trycks in igen för hand.

L4000-system

4.3 Montering av sensorer L4000, L400

Sensorerna kan antingen monteras direkt i lämpliga hål eller med hjälp av vinkelfästen, som kan erhållas (se "Beställningsdata", sid 670 och bilagan).



VARNING

Följande måste beaktas vid montering:

- Se vid montering till att korrekt inriktning erhålls mellan sändare och mottagare. Sändar- och mottagaroptiken måste ligga på en och samma optiska axel.
- Vidta lämpliga åtgärder för vibrationsdämpning om stötpåkänningarna i den aktuella tillämpningen ligger över de värden som anges i kapitel 9 "Tekniska data", "Datablad säkerhetsutvärderingsenhet UE401".
- Vid montering ska du följa anvisningarna i kapitel 4.1.1 "Skyddsavstånd vid åtkomstskydd", 4.1.2 "Minimavstånd till reflekterande ytor" och 4.1.3 "Multipel övervakning".

4.3.1 Avlänkningsspegel

Med L4000-systemet och avlänkningsspeglar kan åtkomstskydd på flera sidor erhållas (Bild 13).

Anmärkning När avlänkningsspeglar används så minskar L4000-systemets effektiva räckvidd enligt tabellen.

Anmärkning Om mer än två avlänkningsspeglar används (Bild 14) så krävs mycket exakt inriktning. I sådana fall ska rikthjälpmedel AR60 användas (se kapitel 6.2).

Tabell 4: Räckvidd vid användning av avlänkningsspeglar

Antal speglar	Minsta räckvidd med L400-sensorer	Minsta räckvidd med L4000-sensorer
1	8 m	48 m
2	6,4 m	38,4 m
3	5,1 m	30,7 m
4	4 m	24,5 m

Bild 13: Exempel på riskområden med övervakning på flera sidor

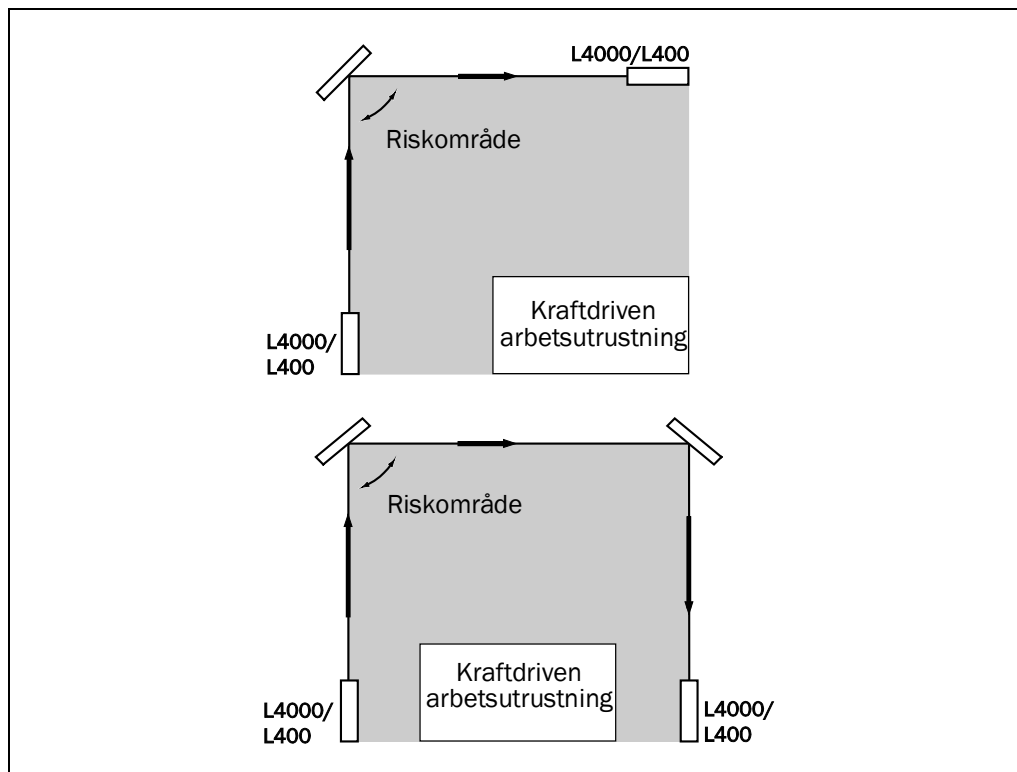
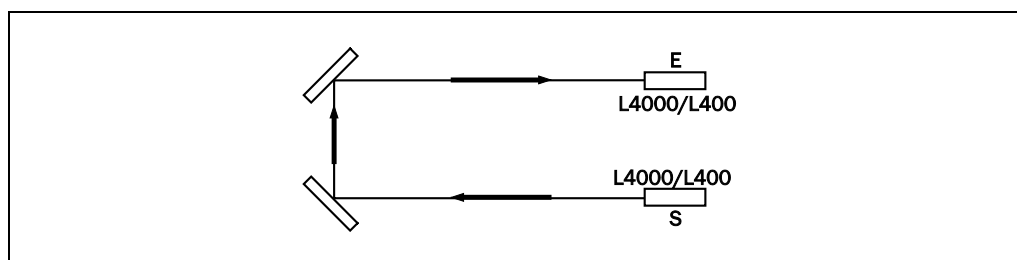


Bild 14: Exempel på åtkomstskydd med två strålar med ett L4000-/L400-system och avlänkningsspeglar



5 Einstallation

5.1 Viktiga anvisningar för installation



VARNING

Koppla bort spänningen från anläggningen!

I annat fall kan anläggningen starta oavsiktligt medan den optiska skyddsutrustningen ansluts.

- Se till att hela anläggningen är spänningsfri medan einstallation pågår.

Anmärkning

- Den yttre strömförsörjningen för utrustningen måste kunna överbrygga ett tillfälligt nätavbrott på 20 ms enligt EN 60 204. Lämpliga nätaggregat kan erhållas som tillbehör från SICK (Siemens serie 6 EP 1).
- Endast koppar med temperaturhållfasthet ≥ 75 °C får användas för ledningar.
- Anslutningsklämmornas skruvar ska dras åt till 0,6–0,8 Nm åtdragningsmoment.
- För användning enligt cULus-krav ska strömförsörjning godkänd för "användning i klass 2-kretsar" användas. Inga strömmar ≥ 8 A får förekomma!



VARNING

Separata, mantlade kablar utanför manöverskåpet!

Sändar- och mottagarledningarna ska dras i separata, mantlade kablar utanför manöverskåpet.



VARNING

OSSD1 och OSSD2 ska anslutas separat!

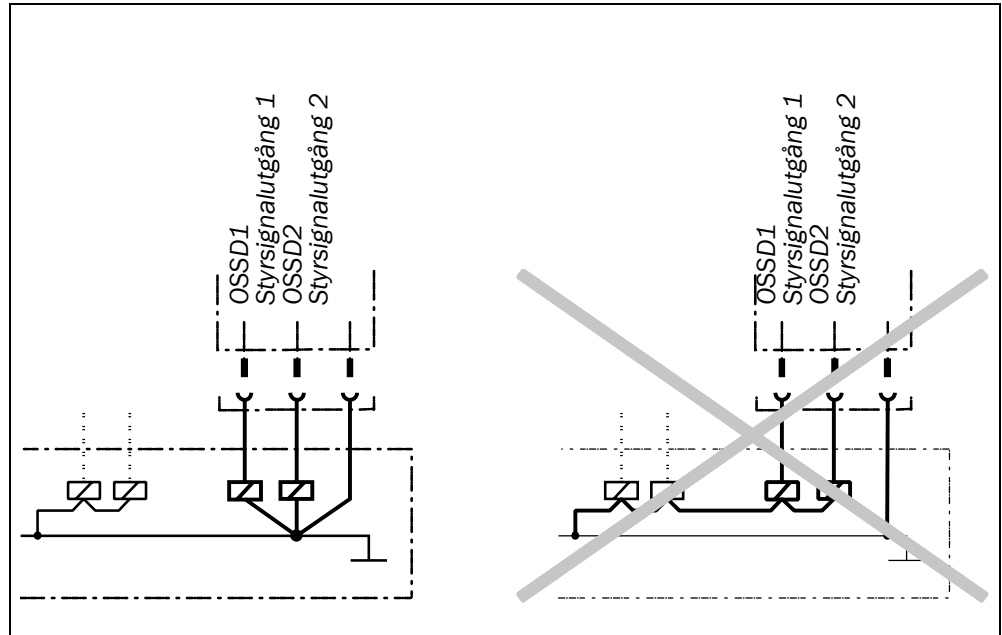
För att säkerställa signalsäkerhet ska OSSD1 och OSSD2 anslutas separat till maskinstyrssystemet och detta ska bearbeta de två signalerna separat. OSSD1 och OSSD2 får inte anslutas till varandra.



VARNING

Förhindra potentialskillnad från att uppstå mellan belastning och skyddsanordning!

- När belastningar, som inte är polvändningsskyddade, ansluts till styrsignalutgångarna måste 0 V-anslutningarna för dessa belastningar och den tillhörande skyddsanordningen anslutas separat och direkt till samma 0 V-kopplingsplint. Endast på så vis kan det säkerställas att ingen potentialskillnad kan förekomma mellan belastningarnas och den tillhörande skyddsanordningens 0 V-anslutningar.



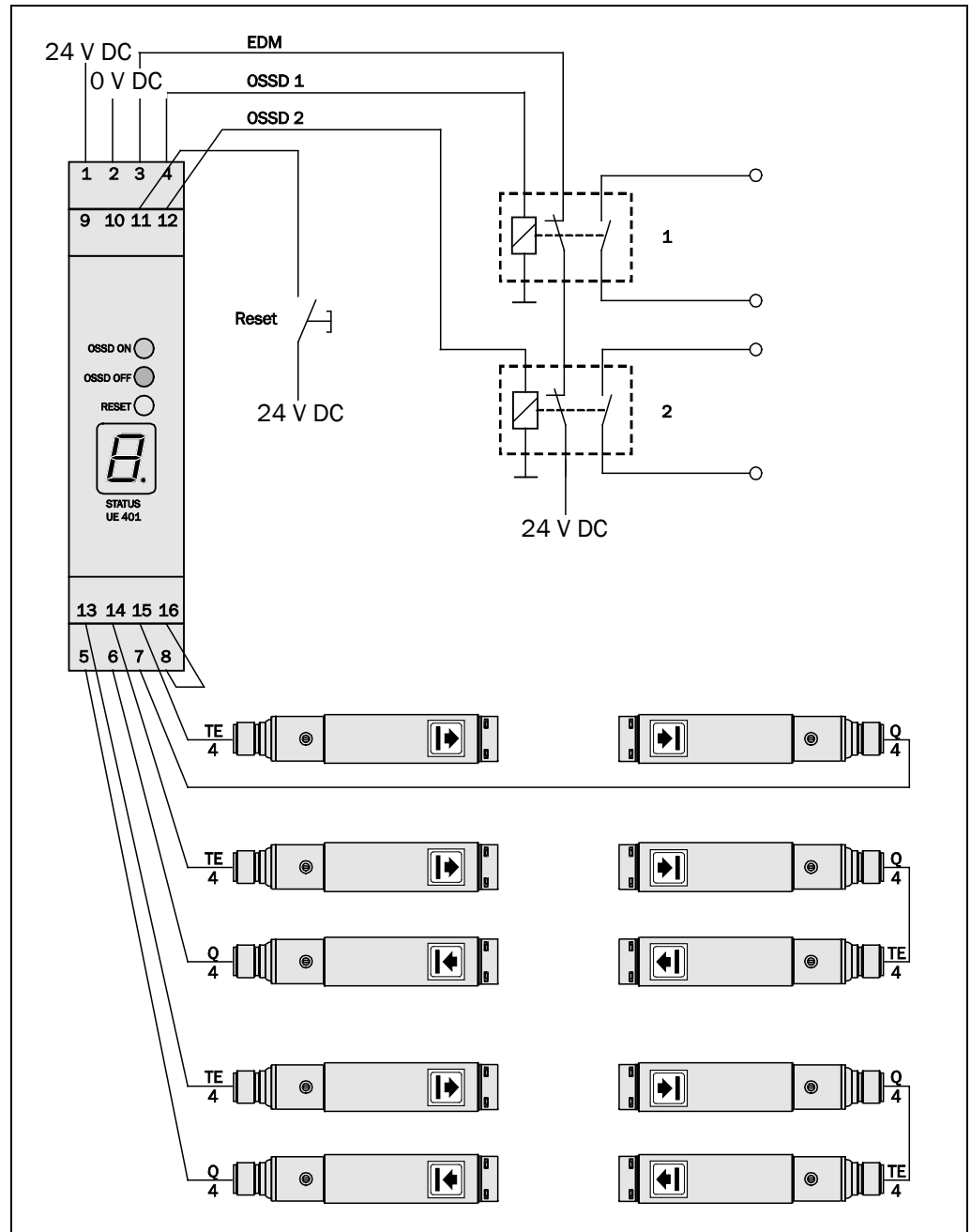
Kretsens omfattning är beroende av den aktuella tillämpningen.

Kretsen visas i Bild 15, stiftplaceringen i Tabell 5.

Strömförsörjningen till sensorerna måste ske separat.

L4000-system

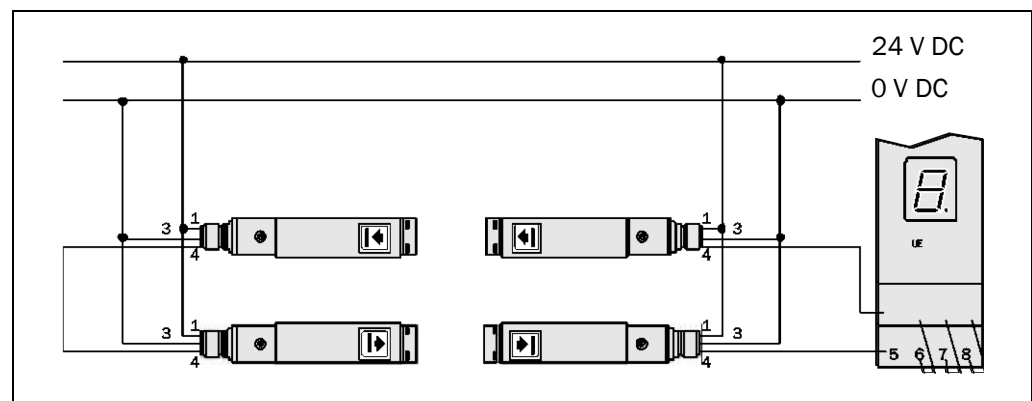
Bild 15: Exempel på krets för L4000-systemet



Tabell 5: Stiftplacering
UE401

Stift	Beskrivning
1	24 V DC
2	GND
3	EDM-ingång
4	OSSD1
5	Mottagare, sensor 1
6	Mottagare, sensor 2
7	Mottagare, sensor 3
8	Mottagare, sensor 4
9	Deaktivera återstartspärr
10	Deaktivera EDM
11	Ingång återställningsknapp Återstartspärr
12	OSSD2
13	Sändare, sensor 1
14	Sändare, sensor 2
15	Sändare, sensor 3
16	Sändare, sensor 4

Bild 16: Exempel på
anslutning av L400-/
L4000-sensorer i kaskad



Anslut alltid sensorerna till säkerhetsutvärderingsenhet UE401 från vänster till höger och börja med stift 5 och 13, Bild 15. Sensoranslutningskontakter som inte används ska bryggkopplas mellan aktuellt sändar-/mottagarstift (börja med stift 8 och 16).

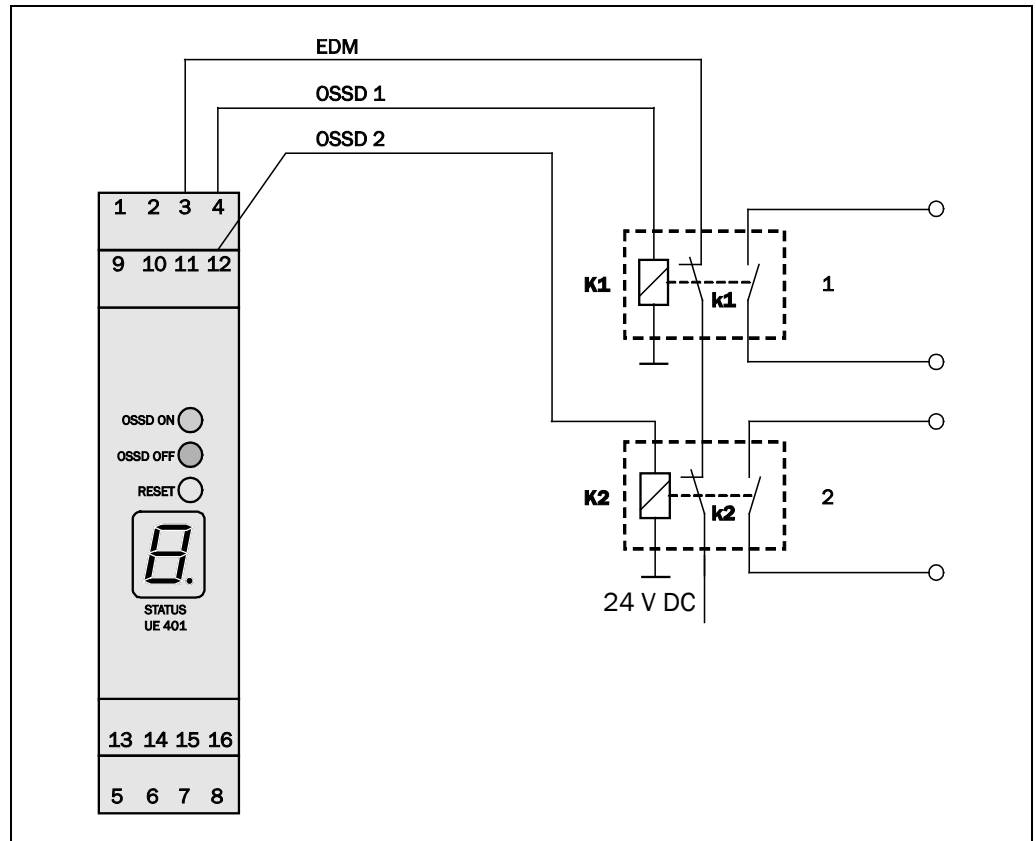
Oskärmda ledningar kan användas, se Beställningsdata.

L4000-system

5.2 Reläövervakning (EDM)

Reläövervakningen kontrollerar om kontaktorn (eller andra omkopplingsanordningar) verkligen slagit från när skyddsanordningen utlöst. Om reläövervakningen inte registrerar någon reaktion hos manöverdonen inom 420 ms efter ett återställningsförsök kopplas styrsignalutgångarna från igen.

Bild 17: Anslutning av brytardelar till reläövervakning (EDM)



Reläövervakningen ska kopplas så att de två brytkontakterna (k1, k2) automatiskt sluts när brytardelarna (K1, K2) går till viloläge på grund av att en stråle bryts. Ingången till reläövervakningen är då spänningssatt med 24 V. Om 24 V inte registreras efter att en stråle brutits är det fel på en av brytardelarna och reläövervakningen förhindrar återstart av maskinen. Funktionen reläövervakning är aktiverad vid leverans.

Anmärkning

- Reläövervakningen är även i funktion efter att utrustningen slagits från och slagits på igen.
- För att deaktivera reläövervakningen ansluts stift 3 och 10 på säkerhetsutvärderingsenhet UE401 till 24 V.

5.3 Återställningsknappen

Vid skyddsdrift med intern återstartspärr måste operatören trycka på återställningsknappen innan maskinen startar igen.

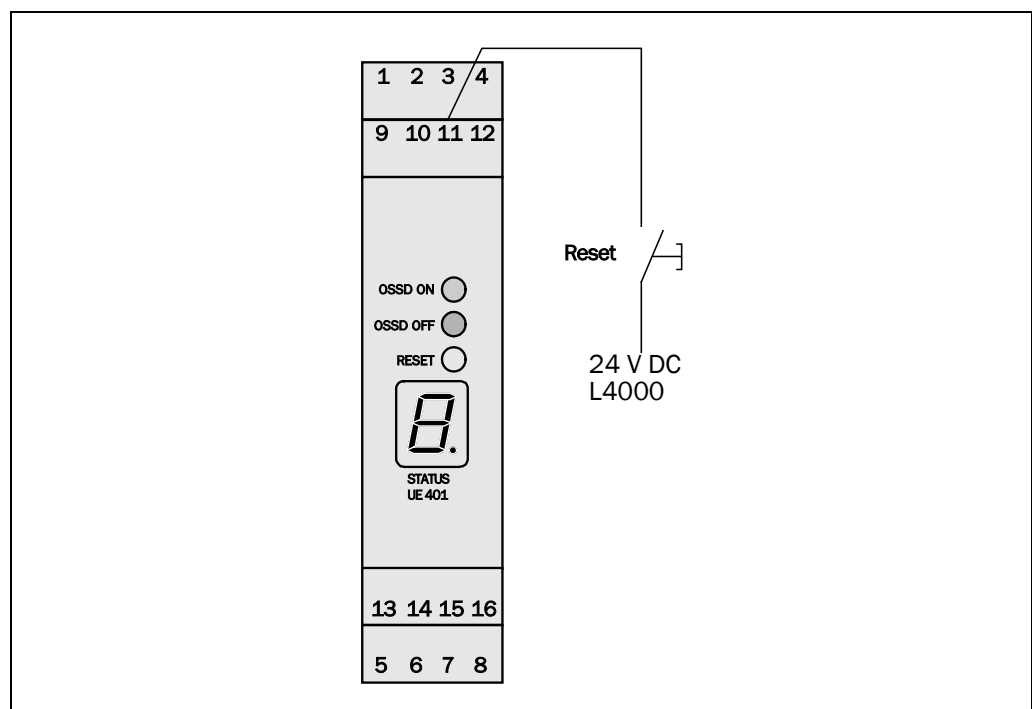


VARNING

Återställningsknappen måste placeras korrekt!

Återställningsknappen ska placeras utanför riskområdet på sådant sätt att den inte kan manövreras av en person som befinner sig i riskområdet. Dessutom måste operatören ha full överblick över riskområdet när återställningsknappen manövreras.

Bild 18: Anslutning av återställningsknappen

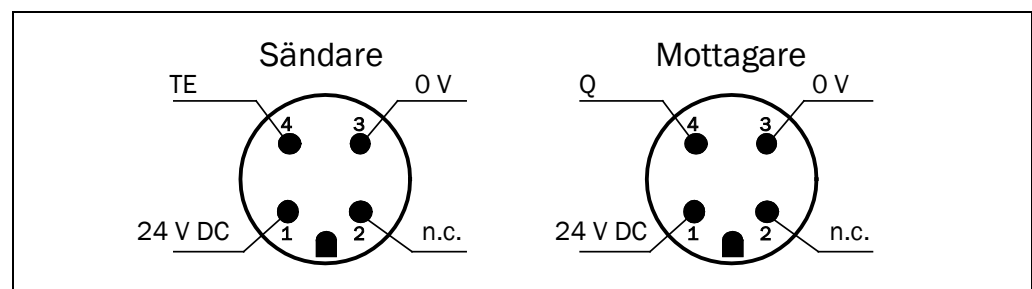


Anmärkning För att deaktivera den interna återstartspärren ansluts stift 9 till 24 V.

5.4 Sensorkontakternas stiftplacering

Sensorkontakternas stift är kopplade enligt Bild 19.

Bild 19: Sensorkontakternas stiftplacering L4000, L400



L4000-system

Tabell 6: Sensorkontak-
ternas stiftplacering

Stift	Förkortning	Benämning
1	24 V DC	Likspänningsmatning
2	N. c.	Ledig
3	0 V DC	Likspänningsmatning
4	TE, Q	TE = Testingång (sändare), Q = Testutgång (mottagare)

6 Driftsättning



VARNING

Utrustningen får endast tas i drift efter att den kontrollerats av en sakkunnig!

Innan anläggningen som skyddas av L4000-systemet tas i drift för första gången måste den kontrolleras och godkännas av en sakkunnig. Se anvisningar i kapitel "Säkerhet" på sid 628.

6.1 Indikeringsföljd vid inkoppling

Efter inkoppling lyser alla segment i 7-segmentsdisplayen. Sedan släcks displayen och alla segment aktiveras helt kort i tur och ordning. Sedan släcks displayen igen som tecken på att utrustningen är driftsklar. Om displayen inte släcks så föreligger ett fel på utrustningen (se kapitel 8 "Diagnos av fel").

Indikeringen har följande innebörd:

Tabell 7: Indikering under inkopplingscykeln

Indikering	Betyder
	Test av 7-segmentsdisplayen. Alla segment aktiveras i tur och ordning.
Ingen indikering	Utrustningen är klar för användning.
Annan indikering	Fel på utrustningen. Se kapitel 8 "Diagnos av fel".

6.2 Inriktning av sändare och mottagare

Efter att alla delar monterats och anslutits ska resp sändare och mottagare riktas in mot varandra.

Så här riktas sändare och mottagare in mot varandra:



WARNING

Eliminera anläggningens risktillstånd!

Säkerställ att maskinens risktillstånd är och förblir fränkopplat! L4000-systemets utgångar får inte ha någon inverkan på maskinen medan inriktning utförs.

- Koppla loss ledningen från stift 13 på säkerhetsutvärderingsenhet UE401 eller stift 4 på första sensorn. På så vis ökar den avgivna ljusstyrkan för denna och den andra sändaren, vilket underlättar inriktningen.
- Börja alltid med rikta in det första paret i kedjan, eftersom de efterföljande sändarna inte kan sända ut ljus annars.
- Rikta in sändare och mottagare så noggrant som möjligt och fixera dem provisoriskt.
- Slå på strömförsörjningen till L4000-systemet.
- Sätt dit ett stycke vitt papper eller reflexionsfolie 100 mm × 100 mm med ett hål (sensors tvärsnitt) i centrum på mottagaren.
- Rikta in sändaren mot mottagaren tills ljuset som reflekteras mot reflektorn når maximal styrka.
- Se till att mottagarens gula lysdiod lyser eller korrigeras mottagaren efter behov.
- Täck linserna på sändaren och/eller mottagaren delvis för att kontrollera ljusstyrkan. Ljusstyrkan hos den mottagna ljusstrålen är tillräcklig om lysdioden på mottagaren inte börjar blinka förrän minst halva linsens yta är täckt.
- Fixera sensorerna i detta läge.
- Gör på samma sätt med de andra sensorerna.
- Anslut stift 4 på den första sändaren (svart tråd) resp tillhörande tråd (stift 13) till säkerhetsutvärderingsenhet UE401.

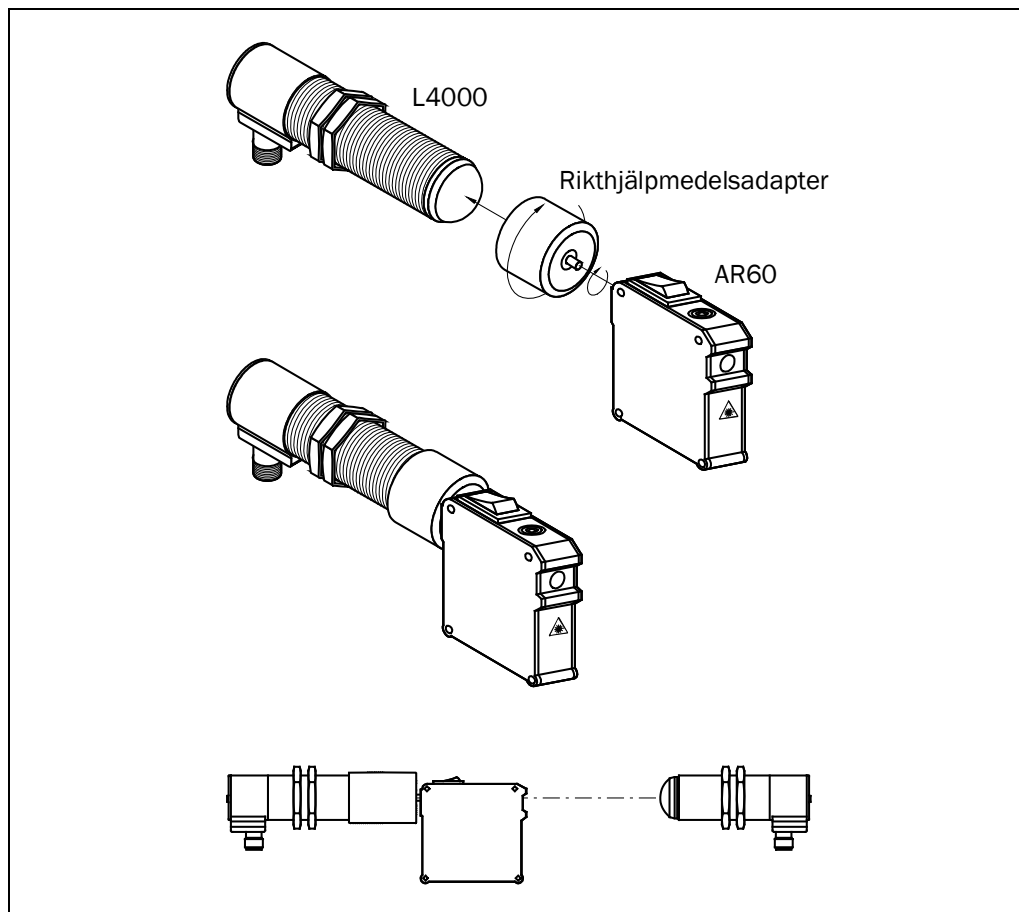
Så här riktas sändare och mottagare in med laserrikthjälpmiddel AR60:

Vid stor räckvidd eller användning av avlänknings speglar förenklas inriktningen avsevärt med laserrikthjälpmiddel AR60.

- Skruva fast adaptern på AR60.
- Montera AR60 framför sändaren (skruva fast).
- Slå på AR60

- Fäst vit papp resp papp med Scotchlite (reflextejp) på mottagaren (på så vis syns strålnippet bättre)
- Rikta in sändaren så att laserstrålnippet träffar mottagaroptiken i centrum
- Fäst sändaren i detta läge
- Slå från AR60
- Demontera AR60
- Slå på sensorerna

Bild 20: L4000- (M30)
rikthjälpmedelsadapter
för AR60



6.3 Kontrollanvisningar

6.3.1 Kontroll före första driftsättning

Kontrollera skyddsanordningen enligt nedanstående beskrivning och enligt gällande normer och föreskrifter.

För att säkerställa korrekt funktion, kontrollera enligt kapitel 6.3.2 "Daglig kontroll av skyddsanordningens funktion".

- Antalet sändare och mottagare måste stämma överens och avståndet mellan dessa får inte överskrida maxvärdet enligt Tekniska data.
- Tillträde till riskområdet får endast kunna ske via skyddsfältet.
- Det får inte vara möjligt att kliva över, krypa under eller gå vid sidan av skyddsanordningen.
- Kontrollera dessutom funktionen för skyddsanordningen på maskinen i alla driftslägen som maskinen kan användas i enligt checklisten i bilagan (se 11.2 på sid 674). Använd checklisten som referens när utrustningen tas i drift första gången.
- Säkerställ att driftspersonal som ska arbeta med maskinen som skyddas med L4000-systemet utbildas av en sakkunnig på maskinen inom användarens företag innan arbete påbörjas. Företaget som använder maskinen ansvarar för att utbildningen genomförs.

6.3.2 Daglig kontroll av skyddsanordningens funktion

Skyddsanordningens funktion ska kontrolleras dagligen, eller alltid innan arbete påbörjas, av behörig personal med korrekt provkropp.

➤ Täck varje ljusstråle helt med en icke ljusgenomsläpplig provkropp (min 30 mm diameter) i följande lägen:

- direkt framför sändaren
- mitt mellan sändare och mottagare (eller avlänkningsspeglarna)
- direkt framför mottagaren
- vid användning av avlänkningsspeglar, direkt framför och efter spegeln

Detta ska ge följande resultat:

- Ingen lysdiod får tändas på mottagaren för resp fotocell

och

- på säkerhetsutvärderingsenhet UE401 får endast den röda lysdioden lysa

och

- medan ljusstrålen är bruten får det inte gå att starta risktillståndet.



VARNING

Anläggningen får inte tas i drift om den gröna eller gula lysdioden på säkerhetsutvärderingsenhet UE401 lyser under kontrollen!

Om den gröna eller gula lysdioden lyser under kontrollen – även helt kort – får inget arbete ske vid maskinen. I så fall måste L4000-systemets installation kontrolleras av en sakkunnig (se kapitel 5).

- Kontrollera *innan* varje ljusstråle täcks med en provkropp om ...
 - den gröna lysdioden lyser på säkerhetsutvärderingsenhet UE401 med deaktiverad intern återstartspärr.
 - den gula lysdioden lyser på säkerhetsutvärderingsenhet UE401 med aktiverad intern återstartspärr ("Återställning erfordras").

Om så inte är fallet måste detta tillstånd först uppnås. Annars ger kontrollen inte ett tillförlitligt resultat.

6.3.3 Regelbunden kontroll av skyddsanordningen utförd av sakkunnig

- Kontrollera anläggningen enligt gällande nationella föreskrifter vid angivna intervall. Detta är avsett att fastställa eventuella ändringar på maskinen eller manipulation av skyddsanordningen efter första driftsättning.
- Om större ändringar gjorts på maskinen eller på skyddsanordningen eller om fotocellen modifierats eller reparerats ska du kontrollera anläggningen igen enligt checklistan i bilagan.

L4000-system

7 Vård

L4000-systemet arbetar underhållsfritt. Sensorernas linser ska rengöras med jämna mellanrum och när de är nedsmutsade.

Anmärkning Se till att undvika repning av eller droppbildning på linserna eftersom deras optiska egenskaper kan ändras.

- Använd inga aggressiva rengöringsmedel.
- Använd inte rengöringsmedel med slipverkan.

Anmärkning Dammpartiklar fastnar på linserna till följd av statisk uppladdning. Denna effekt kan minskas om rengöring sker med antistatiskt plastrengöringsmedel (SICK artikelnr 5 600 006) och SICK optisk torkduk (SICK artikelnr 4 003 353).

Så här rengörs linsen:

- Damma av linsen med en ren, mjuk pensel.
- Torka sedan av linsen med en ren, fuktig torkduk.

Anmärkning Efter rengöring, kontrollera läget för sändare och mottagare för att säkerställa att det inte är möjligt att kliva över, krypa under eller kliva bakom skyddsanordningen.

- Kontrollera skyddsanordningens funktion enligt anvisningar i kapitel 6.3 "Kontrollanvisningar" på sid 657.

8 Diagnos av fel

I det här kapitlet beskrivs hur fel på L4000-systemet identifieras och åtgärdas.

8.1 Åtgärder vid fel



VARNING

Drift får ej ske innan felet klarlagts!

Ta maskinen ur drift om felet inte kan identifieras entydigt och inte med säkerhet kan åtgärdas.



VARNING

Fullständigt funktionsprov efter att fel åtgärdats!

Efter att ett fel åtgärdats ska ett fullständigt funktionsprov utföras enligt kapitel 6.3 "Kontrollanvisningar".

8.2 SICK kundstöd

Om ett fel inte kan åtgärdas enligt anvisningarna i detta kapitel, kontakta ansvarig SICK-återförsäljare.

8.3 Statusindikering via diagnoslysdioderna

I detta kapitel förklaras innebörden av lysdiodernas indikering och vilka åtgärder som kan vidtas.

Tabell 8: Statusindikering via lysdioderna

Indikering		Möjlig orsak	Åtgärd för att avhjälpa felet
● Gul	Gul lysdiod på UE401 lyser	Återställning erfordras	➤ Tryck på återställningsknappen.
○ Röd och ○ Grön	Varken den röda eller gröna lysdioden på UE401 lyser resp ingen lysdiod lyser.	Ingen eller för låg driftspänning eller Fel på utrustningen	➤ Kontrollera spänningsmatningen och slå på den vid behov. ➤ Byt enheten.

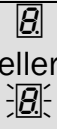
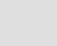
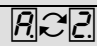

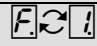
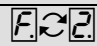
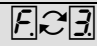
L4000-system

Indikering		Möjlig orsak	Åtgärd för att avhjälpa felet
○ Orange	Lysdiod på sändaren lyser inte	Stift 4 på sändaren anslutet till +24 V eller ingen strömförsörjning till sändaren	➤ Kontrollera spänningsmatningen och slå på den vid behov.
● Orange	Sändarlys dioden lyser med halv ljusstyrka	Stift 4 på sändaren anslutet till UE401	
● Orange	Sändarlys dioden lyser med full ljusstyrka	Stift 4 på sändaren inte anslutet (för inriktning av sändare och mottagare; sändaren sänder med full ljusstyrka)	
○ Gul	Orange lysdiod på mottagaren lyser inte	Sändarens stråle bruten eller mottagaren saknar strömförsörjning	➤ Kontrollera spänningsmatningen och slå på den vid behov.
☀ Gul	Lysdioden blinkar	Mottagaren tar emot svag signal från sändaren (dåligt inriktad eller förorenad)	➤ Rikta in sensorerna av (kapitel 6.2) eller rengör linserna (kapitel 7).
● Gul	Lysdioden lyser	Mottagaren korrekt inriktad mot sändaren, tar emot sändarsignal	

8.4 Felindikering via 7-segmentsdisplayen

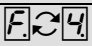
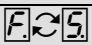
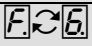

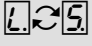
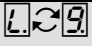
I detta kapitel förklaras innebörden av den utökade felindikeringen via 7-segmentsdisplayen och vilka åtgärder som kan vidtas.

Tabell 9: Felindikering via 7-segmentsdisplayen

Indikering	Möjlig orsak	Åtgärd för att avhjälpa felet
	Fel på reläövervakningen (Blinkningen indikerar att den interna återstartspärren inte är aktiv.)	<ul style="list-style-type: none"> ➤ Kontrollera kontaktorerna eller omkopplingsanordningarna och deras ledningar och åtgärda ledningsfel vid behov. ➤ Om  visas, slå från utrustningen och slå på den igen.
	De anslutna sensorernas konfiguration stämmer inte	<ul style="list-style-type: none"> ➤ Kontrollera sensorernas anslutningar till kopplingsenheten. ➤ Slå från utrustningen och slå på den igen.
	Systemfel	<ul style="list-style-type: none"> ➤ Byt säkerhetsutvärderingsenhet UE401.
	Överström ¹⁾ vid styrsignalutgång 1	<ul style="list-style-type: none"> ➤ Kontrollera kontaktorn eller omkopplingsanordningarna. Byt dessa vid behov. ➤ Kontrollera ledningen beträffande kortslutning till 0 V. ➤ Slå från utrustningen och slå på den igen.
	Kortslutning ¹⁾ vid styrsignalutgång 1	<ul style="list-style-type: none"> ➤ Kontrollera ledningen beträffande kortslutning till 24 V. ➤ Slå från utrustningen och slå på den igen.
	Kortslutning ¹⁾ vid styrsignalutgång 1	<ul style="list-style-type: none"> ➤ Kontrollera ledningen beträffande kortslutning till 0 V. ➤ Slå från utrustningen och slå på den igen.

¹⁾ Registeras endast när styrsignalutgångarna (OSSD) är inkopplade.

L4000-system

Indikering	Möjlig orsak	Åtgärd för att avhjälpa felet
	Överström ¹⁾ vid styrsignalutgång 2	<ul style="list-style-type: none"> ➤ Kontrollera kontaktorn eller omkopplingsanordningarna. Byt dessa vid behov. ➤ Kontrollera ledningen beträffande kortslutning till 0 V. ➤ Slå från utrustningen och slå på den igen.
	Kortslutning ¹⁾ vid styrsignalutgång 2	<ul style="list-style-type: none"> ➤ Kontrollera ledningen beträffande kortslutning till 24 V. ➤ Slå från utrustningen och slå på den igen.
	Kortslutning ¹⁾ vid styrsignalutgång 2	<ul style="list-style-type: none"> ➤ Kontrollera ledningen beträffande kortslutning till 0 V. ➤ Slå från utrustningen och slå på den igen.
	Kortslutning ¹⁾ mellan styrsignalutgång 1 och 2	<ul style="list-style-type: none"> ➤ Kontrollera ledningen och åtgärda felet. ➤ Slå från utrustningen och slå på den igen.
	Konfigurationen felaktig eller ändrad	<ul style="list-style-type: none"> ➤ Kontrollera systemets konfiguration (antalet sensorer, driftsätt). ➤ Slå från utrustningen och slå på den igen. ➤ Efter att ett fel åtgärdats ska ett fullständigt funktionsprov utföras enligt kapitel 6.3 "Kontrollanvisningar".
	Matningsspänningen för låg	<ul style="list-style-type: none"> ➤ Kontrollera matningsspänningen och nätaggregatet. Byt defekta komponenter vid behov. ➤ Slå från utrustningen och slå på den igen.

9 Tekniska data

9.1 Datablad säkerhetsutvärderingsenhet UE401

Tabell 10: Tekniska data för säkerhetsutvärderingsenhet UE401

	Minimal	Typisk	Maximal
Matningsspänning ²⁾	19,2 V DC	24 V DC	28,8 V DC
Rippel			5 V _{SS}
Effektupptagning ³⁾			3,6 W vid 28,8 V
Skyddsklass	III		
Typ	Typ 4 (IEC 61496-1)		
Omgivningstemperatur vid drift	-20 °C		+55 °C
Luftfuktighet (ickekondenserande)	15 %		95 %
Förvaringstemperatur	-25 °C		+75 °C
Skyddsform	IP 20		
Indikering	Grön lysdiod (PÅ), röd lysdiod (AV), (återställningsknapp för återstartspärr), 7-segmentsdisplay (felindikering)		
Uppstartstid efter att matningsspänning lagts på			2,5 s
Reaktionstid	13 ms		30 ms
Inkopplingstid	23 ms		37 ms
Frånkopplingstid ⁴⁾	120 ms		
Kopplingsplintar	Utbytbara, kodade skruvanslutningar		
Ledningsarea	0,25 S = 0,25 mm ²		2,5 S = 0,25 mm ²
Kabellängd	Max. 100 m mellan boxen, sändaren, mottagaren och signalkällan, min area 0,25 mm ²		
Ingångar ⁶⁾	Återställningsknappen Reläövervakning Deaktivera återställningsknappen Deaktivera reläövervakningen 4 mottagaringångar		

²⁾ Den yttre strömförsörjningen för utrustningen måste kunna överbrygga ett tillfälligt nätavbrott på 20 ms enligt EN 60204. Lämpliga nätaggregat kan erhållas som tillbehör från SICK (Siemens serie 6 EP 1).

³⁾ Utan OSSD-omkopplingsström.

⁴⁾ Vid ingrepp som pågår mindre än 100 ms.

L4000-system

	Minimal	Typisk	Maximal
Utgångar ⁶⁾	4 sändarutgångar		
Styrsignalutgångar OSSD	2 PNP-halvledare, kortslutningssäkra ⁵⁾ , kortslutningsövervakad		
Omkopplingsspänning ⁶⁾ HIGH (aktiv, U_{eff})	17,5 V	24 V	28,8 V
Omkopplingsspänning ⁶⁾ LOW (inaktiv)			1,3 V
Omkopplingsström			0,5 A
Läckström ⁷⁾			0,3 mA
Belastningskapacitans			2,2 μF
Omkopplingsföljd	Beroende på belastningsinduktans		
Belastningsinduktans ⁸⁾			1,9 H
Testpulsdata ⁹⁾ Testpulsbredd Testpulsfrekvens	200 μs 2 1/s	250 μs 2,5 1/s	450 μs 3 1/s
Tillåten ledningsresistans mellan utrustning och belastning ¹⁰⁾			10 Ω

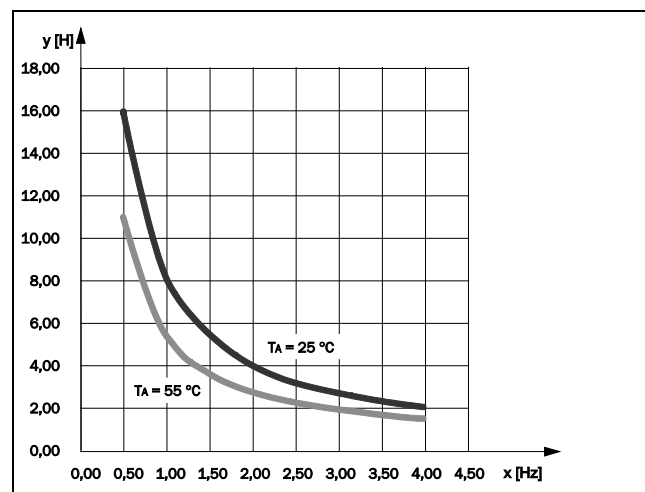
⁵⁾ Gäller för spänning i området mellan -30 V och +30 V.

⁶⁾ Enligt IEC 61131-2.

⁷⁾ Vid fel (brott på 0 V-ledningen) är det maximalt läckström i OSSD-ledningen.

Det efterplacerade styrelementet måste registrera detta tillstånd som LOW. Ett säkert PLC-system (minnesprogrammerbart styrsystem) måste registrera detta tillstånd.

⁸⁾ Vid låg omkopplingsföljd är max tillåten belastningsinduktans högre.



⁹⁾ Utgångarna testas cykliskt i aktiv tillstånd (kort omkoppling till LOW). Se vid val av efterplacerade styrelement till att testpulserna inte leder till frångående vid ovan angivna parametrar.

¹⁰⁾ Ledningsresistansen till det efterplacerade styrelementet ska begränsas till detta värde för att kortslutning mellan utgångar säkert ska kunna registreras. (Beakta dessutom EN 60204 Maskiners elutrustning, Del 1: Allmänna fordringar.)

L4000-system

	Minimal	Typisk	Maximal
Ingång för reläövervakning (EDM)			
Tillåten frånslagstid (kontaktorer)		350 ms	
Tillåten tillslagstid (kontaktorer)		420 ms	
Manöverdonsingång (återställningsknapp)			
Manövertid för manöverdon		50 ms	
Stöthållfasthet	10 g, 16 ms (IEC 60068-2-27)		
Vibrationshållfasthet	5 g, 10–55 Hz (IEC 60068-2-6)		
Höljesinfästning	Snäppinfästning på fästskena 35 mm (DIN EN 50022)		
Vikt		160 g	

9.2 Datablad L400 sändare/mottagare

Tabell 11: Tekniska data L400 sändare/mottagare

	Minimal	Typisk	Maximal
Matningsspänning	19,2 V DC	24 V DC	28,8 V DC
Strömuttagning			60 mA ¹¹⁾ (sändare) 30 mA (mottagare)
Elektrisk skyddsklass	III		
Typ	Typ 4 (IEC 61496-1) ¹²⁾		
Säkerhetsnivå ¹³⁾	SIL3 (IEC 61508, IEC 62061)		
Kategori	Kategori 4 (EN ISO 13849-1)		
Performance Level ¹³⁾	PL e (EN ISO 13849-1)		
PFHd (medelsannolikhet för fel som medför risktillstånd per timme)	$2,9 \times 10^{-10}$		
T _M (användningstid)	20 år (EN ISO 13849)		
Våglängd		660 nm (röd)	
Utsändningsvinkel/			±2,5°

¹¹⁾ Vid kontinuerlig sändning (d v s inriktning, stift 4 på sändaren inte anslutet).

¹²⁾ Endast i kombination med säkerhetsutvärderingsenhet UE401.

¹³⁾ För detaljerad information om den exakta utformningen av din maskin/anläggning ber vi dig kontakta ansvarig SICK-återförsäljare.

L4000-system

	Minimal	Typisk	Maximal
mottagningsvinkel			
Diameter (optik)		12 mm	
Avstånd sändare- mottagare			
Sensor med axiell optik	0 m ... 10 m	0 m ... 16 m	
Sensor med radiell optik	0 m ... 5 m	0 m ... 7 m	
Omgivningstemperatur vid drift	-20 °C		+55 °C
Luftfuktighet (ickekondenserande)	15 %		95 %
Förvaringstemperatur	-25 °C		+75 °C
Höljesmaterial	Plast eller förnicklad mässing		
Optik	Plast		
Skyddsform	IP 67		
Reaktionstid		LOW → HIGH: 0,4 ms HIGH → LOW: 0,6 ms	
Insignal (endast sändare)	HIGH: Emission inaktiv LOW eller bruten: Emission aktiv		
Utsignal (endast mottagare)	HIGH: Ljusstrålen bruten LOW: Ljusstrålen fri		
Stöthållfasthet	10 g, 16 ms (IEC 60068-2-27)		
Vibrationshållfasthet	5 g, 10-55 Hz (IEC 60068-2-6)		
Vikt (plast/metall)		30/67 g	

9.3 Datablad L4000 sändare/mottagare

Tabell 12: Tekniska data
L4000 sändare/mottagare

	Minimal	Typisk	Maximal
Matningsspänning	19,2 V DC	24 V DC	28,8 V DC
Strömförbrukning			60 mA ¹⁴⁾ (sändare) 30 mA (mottagare)
Elektrisk skyddsklass	III		
Typ	Typ 4 (IEC 61496-1) ¹⁵⁾		
Säkerhetsnivå ¹⁶⁾	SIL3 (IEC 61508, IEC 62061)		
Kategori	Kategori 4 (EN ISO 13849-1)		
Performance Level ¹⁶⁾	PL e (EN ISO 13849-1)		
PFHd (medelsannolikhet för fel som medför risktillstånd per timme)	$2,9 \times 10^{-10}$		
T _M (användningstid)	20 år (EN ISO 13849)		
Våglängd		660 nm (röd)	
Utsändningsvinkel/ mottagningsvinkel			±2,5°
Diameter (optik)		26 mm	
Avstånd sändare- mottagare	0 m ... 60 m	0 m ... 84 m	
Omgivningstemperatur vid drift	-20 °C		+55 °C
Luftfuktighet (ickekondenserande)	15 %		95 %
Förvaringstemperatur	-25 °C		+75 °C
Höljesmaterial	Förnicklad mässing		
Optik	Glas		
Skyddsform	IP 67		
Reaktionstid		LOW → HIGH: 0,4 ms HIGH → LOW: 0,6 ms	

¹⁴⁾ Vid kontinuerlig sändning (d v s inriktning, stift 4 på sändaren inte anslutet).

¹⁵⁾ Endast i kombination med säkerhetsutvärderingsenhet UE401.

¹⁶⁾ För detaljerad information om den exakta utformningen av din maskin/anläggning ber vi dig kontakta ansvarig SICK-återförsäljare.

L4000-system

	Minimal	Typisk	Maximal
Insignal (endast sändare)	HIGH: Emission inaktiv LOW eller avbruten: Emission aktiv		
Utsignal (endast mottagare)	HIGH: Ljusstrålen bruten LOW: Ljusstrålen fri		
Stöthållfasthet	10 g, 16 ms (IEC 60068-2-27)		
Vibrationshållfasthet	5 g, 10-55 Hz (IEC 60068-2-6)		
Vikt		212 g	

10 Beställningsdata

10.1 Säkerhetsutvärderingsenhet UE401

Tabell 13: Artikelnummer för säkerhetsutvärderingsenhet UE401

Komponenter	Typ	Bilaga	Artikelnr.
UE401, utvärderingsenhet	UE401-A0010	Bild 21	6 027 343

10.2 L4000- och L400-sensorer

Tabell 14: Artikelnummer för L4000- och L400-sensorer

Komponenter	Typ	Bilaga	Artikelnr.
L4000-sensorer, M30 × 1,5, metallhölje, räckvidd 84 m, axiell optik, M12-stiftdon, 4-poligt, vinklat			
Sändare	L40S-33MA2A	Bild 22	6 027 335
Mottagare	L40E-33MA2A	Bild 22	6 027 336
L400-sensorer, M18 × 1, M12-stiftdon, 4-poligt, rakt			
Sändare, plasthölje, räckvidd 16 m, axiell optik	L40S-21KA1A	Bild 23	6 027 337
Mottagare, plasthölje, räckvidd 16 m, axiell optik	L40E-21KA1A	Bild 23	6 027 338
Sändare, metallhölje, räckvidd 16 m, axiell optik	L40S-21MA1A	Bild 23	6 027 339
Mottagare, metallhölje, räckvidd 16 m, axiell optik	L40E-21MA1A	Bild 23	6 027 340
Sändare, metallhölje, räckvidd 7 m, radiell optik	L40S-11MA1A	Bild 24	6 027 341
Mottagare, metallhölje, räckvidd 7 m, radiell optik	L40E-11MA1A	Bild 24	6 027 342

L4000-system

10.3 Avlänkningspegel

Tabell 15: Artikelnummer för avlänkningspegel

Komponenter	Typ	Bilaga	Artikelnr.
Avlänkningspegel PNS 105-1		Bild 29	1 004 076
Avlänkningspegel PSK 1		Bild 30	1 005 229
Fäste för avlänkningspegel PSK 1		Bild 31	2 009 292
Fjäderfäste PSK 1		Bild 32	2 012 473
Avlänkningspegel PSK 45		Bild 33	5 306 053

10.4 Tillbehör

Tabell 16: Artikelnummer för tillbehör

Komponenter	Typ	Bilaga	Artikelnr.
Montering			
Vinkelfäste M18	BEF-M18	Bild 25	5 308 446
Vinkelfäste M30	BEF-WN-M30	Bild 26	5 308 445
Hållare M30, vridbar, med M6 fästgänga M6 axiell	BEF-HA-M30A	Bild 27	5 311 527
Hållare M30, vridbar, med fästgänga M6 radiell	BEF-HA- M30R	Bild 28	5 311 528
Rikthjälpmedelsadapter för L4000, M30		Bild 34	5 311 529
Utbyteskopplingsplintar, 4 styck			6 025 841

Komponenter	Typ	Bilaga	Artikelnr.
Anslutningsledningarna			
Ledningsshylsdon M12, 4-poligt, rakt	DOS-1204-G		6 007 302
Ledningsshylsdon M12, 4-poligt, vinklat	DOS-1204-W		6 007 303
Ledningsshylsdon M12, 4-poligt, rakt, ledning 2 m, PVC	DOL-1204- G02M		6 009 382
Ledningsshylsdon M12, 4-poligt, rakt, ledning 5 m, PVC	DOL-1204- G05M		6 009 866
Ledningsshylsdon M12, 4-poligt, rakt, ledning 10 m, PVC	DOL-1204- G10M		6 010 543
Ledningsshylsdon M12, 4-poligt, rakt, ledning 15 m, PVC	DOL-1204- G15M		6 010 753
Ledningsshylsdon M12, 4-poligt, vinklat, ledning 2 m, PVC	DOL-1204- W02M		6 009 383
Ledningsshylsdon M12, 4-poligt, vinklat, ledning 5 m, PVC	DOL-1204- W05M		6 009 867
Ledningsshylsdon M12, 4-poligt, vinklat, ledning 10 m, PVC	DOL-1204- W10M		6 010 541
Ledningsshylsdon M12, 4-poligt, rakt, ledning 5 m, PUR	DOL-1204- G05MB		7 902 084
Ledningsshylsdon M12, 4-poligt, vinklat, ledning 5 m, PUR	DOL-1204- W05MB		7 902 085
Ledningsstiftsdon M12, 4-poligt, rakt, för montering	STE-1204-G		6 009 932

11 Bilaga A

11.1 Överensstämmelse och certifikat

På www.sick.com hittar du överensstämmelseintyg, certifikat samt aktuella bruksanvisningar till produkten. Ange produktens artikelnummer i sökfältet (artikelnummer: se typskyltsfältet "P/N" eller "Ident. no.").

11.1.1 EU-försäkran om överensstämmelse

Utdrag

Undertecknad, som representerar nedanstående tillverkare, försäkrar härmed att produkten stämmer överens med bestämmelserna i följande EU-direktiv (inklusive samtliga tillämpliga tillägg) och baseras på angivna standarder och/eller tekniska specifikationer.

- ROHS DIRECTIVE 2011/65/EU
- EMC DIRECTIVE 2014/30/EU
- MACHINERY DIRECTIVE 2006/42/EC

11.1.2 UK-försäkran om överensstämmelse

Utdrag

The undersigned, representing the following manufacturer herewith declares that this declaration of conformity is issued under the sole responsibility of the manufacturer. The product of this declaration is in conformity with the provisions of the following relevant UK Statutory Instruments (including all applicable amendments), and the respective standards and/or technical specifications have been used as a basis.

- Restriction of the Use of Certain Hazardous Substances in Electrical and Electronic Equipment Regulations 2012
- Electromagnetic Compatibility Regulations 2016
- Supply of Machinery (Safety) Regulations 2008

11.2 Checklista för tillverkare

SICK

Checklista för tillverkare/installatör för installation av beröringsfria skyddsanordningar (ESPE)

Nedanstående punkter måste som ett minimum uppfyllas vid första driftsättning med undantag beroende på kraven för den tillämpning, som ska kontrolleras av tillverkaren/installatören.

Denna checklista ska förvaras resp sättas in i maskindokumentationen så att den kan användas som referens vid periodiska kontroller.

1. Baseras säkerhetsföreskrifterna på tillämpliga direktiv/standarder för maskinen? Ja Nej
2. Finns tillämpliga direktiv och standarder angivna i försäkran om överensstämmelse? Ja Nej
3. Motsvarar skyddsanordningen kraven för PL/SIL och PFHd enligt EN ISO 13849-1/IEC 62061 och kraven för typ enligt IEC 61496-1? Ja Nej
4. Kan tillträde/tillgrepp till riskområdet/riskstället endast ske via ESPE-skyddsfältet? Ja Nej
5. Är åtgärder vidtagna som förhindrar ett oskyddat uppehälle i riskområdet vid säkrat riskområde eller riskzon (mekaniskt intrångsskydd) eller övervakning av ett uppehälle (skyddsanordningar) och är dessa säkrade och låsta för demontering? Ja Nej
6. Har extra mekaniska skydd installerats för att förhindrar att man sträcker sig under, över eller vid sidan om och är dessa säkrade mot tillgrepp? Ja Nej
7. Har maskinens maximala stopptid resp eftergångstid uppmätts och dokumenterats (på maskinen och/eller i maskindokumentationen)? Ja Nej
8. Uppfylls nödvändigt minimiavstånd för den beröringsfria skyddsanordningen till nästa riskområde? Ja Nej
9. Är ESPE-enheterna korrekt infästa och säkrade mot förskjutning efter att justering utförts? Ja Nej
10. Finns erforderligt skydd mot elektriska stötar (skyddsklass)? Ja Nej
11. Finns manöverdon för återställning av skyddsanordningen (ESPE) resp återstart av maskinen på plats och korrekt monterat? Ja Nej
12. Är utgångar för beröringsfri skyddsanordning (OSSD) integrerade enligt kraven för PL/SIL enligt EN ISO 13849-1/IEC 62061 och motsvarar integreringen gällande kopplingschema? Ja Nej
13. Har skyddsfunktionen kontrollerats enligt kontrollanvisningarna i denna dokumentation? Ja Nej
14. Är angiven skyddsfunktion verksam vid varje inställbart driftsläge? Ja Nej
15. Övervakas alla manöverelement som styrs av ESPE, t ex kontaktorer, ventiler? Ja Nej
16. Är ESPE i funktion under hela risktillståndet? Ja Nej
17. Stoppas risktillståndet vid påslag resp avstängning av ESPE samt vid omkoppling av driftsätt eller vid omkoppling till annan skyddsanordning? Ja Nej
18. Är informationsdekalen för daglig kontroll placerad så att den är väl synlig för operatören? Ja Nej

Denna checklista ersätter inte kontroll vid första driftsättning eller regelbunden kontroll av sakkunnig.

L4000-system

11.3 Tabellförteckning

Tabell 1: Lysdiodsindikering på säkerhetsutvärderingsenhet UE401	634
Tabell 2: Lysdiodsindikering på sensorerna	635
Tabell 3: Strålarnas höjd över golvet.....	640
Tabell 4: Räckvidd vid användning av avlänknings speglar.....	645
Tabell 5: Stiftplacering UE401.....	650
Tabell 6: Sensorkontakternas stiftplacering	653
Tabell 7: Indikering under inkopplingscykeln.....	654
Tabell 8: Statusindikering via lysdioderna	660
Tabell 9: Felindikering via 7-segmentsdisplayen	662
Tabell 10: Tekniska data för säkerhetsutvärderingsenhet UE401	664
Tabell 11: Tekniska data L400 sändare/mottagare.....	666
Tabell 12: Tekniska data L4000 sändare/mottagare.....	668
Tabell 13: Artikelnummer för säkerhetsutvärderingsenhet UE401	670
Tabell 14: Artikelnummer för L4000- och L400-sensorer	670
Tabell 15: Artikelnummer för avlänknings spegel.....	671
Tabell 16: Artikelnummer för tillbehör.....	671

11.4 Bildförteckning

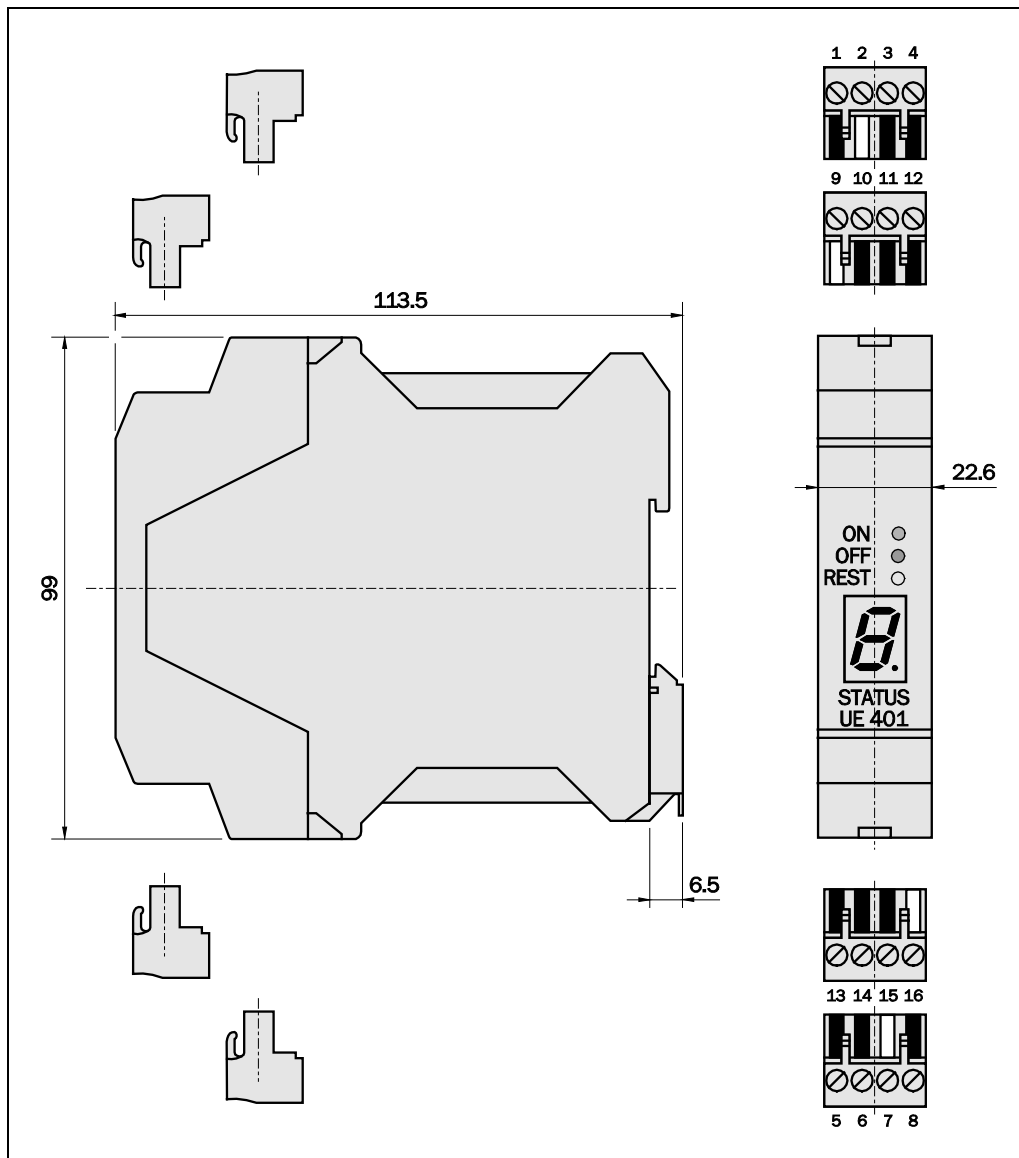
Bild 1: Principskiss över L4000-systemet.....	631
Bild 2: Säkerhetsutvärderingsenhet UE401.....	634
Bild 3: L400-sensor med axiell optik, centrumlinjen motsvarar strålaxeln	635
Bild 4: L400-sensor med radiell optik, strålaxel 90°.....	636
Bild 5: L4000-sensor med axiell optik, centrumlinjen motsvarar strålaxeln	636
Bild 6: Åtkomstskydd med L4000-system	637
Bild 7: Skyddsavstånd S till ljusstrålen.....	639
Bild 8: Minimiavstånd till reflekterande ytor.....	641
Bild 9: Avstånd a som funktion av räckvidd för L400 och L4000	642
Bild 10: Övervakning av ett riskområde med L4000-/L400-givare i kaskad.....	642
Bild 11: Montering av två L4000-system.....	643
Bild 12: Säkerhetsutvärderingsenhet UE401.....	644

Bild 13:	Exempel på riskområden med övervakning på flera sidor	646
Bild 14:	Exempel på åtkomstskydd med två strålar med ett L4000-/ L400-system och avlänknings speglar.....	646
Bild 15:	Exempel på krets för L4000-systemet.....	649
Bild 16:	Exempel på anslutning av L400-/ L4000-sensorer i kaskad	650
Bild 17:	Anslutning av brytardelar till reläövervakning (EDM).....	651
Bild 18:	Anslutning av återställningsknappen.....	652
Bild 19:	Sensorkontakternas stiftplacering L4000, L400	652
Bild 20:	L4000- (M30) rikthjälpmedelsadapter för AR60.....	656
Bild 21:	UE401, säkerhetsutvärderingsenhet.....	Bilaga B
Bild 22:	L4000-sensor	Bilaga B
Bild 23:	L400-sensor, axiell optik.....	Bilaga B
Bild 24:	L400-sensor, radiell optik	Bilaga B
Bild 25:	Vinkelfäste M18	Bilaga B
Bild 26:	Vinkelfäste M30	Bilaga B
Bild 27:	Hållare M30, vridbar, med fästgänga M6 axiell	Bilaga B
Bild 28:	Hållare M30, vridbar, med fästgänga M6 radiell.....	Bilaga B
Bild 29:	Avlänknings spegel PNS 105-1.....	Bilaga B
Bild 30:	Avlänknings spegel PSK 1.....	Bilaga B
Bild 31:	Fäste för avlänknings spegel PSK 1	Bilaga B
Bild 32:	Fjäderfäste för PSK 1	Bilaga B
Bild 33:	Avlänknings spegel PSK 45	Bilaga B
Bild 34:	Rikthjälpmedelsadapter	Bilaga B

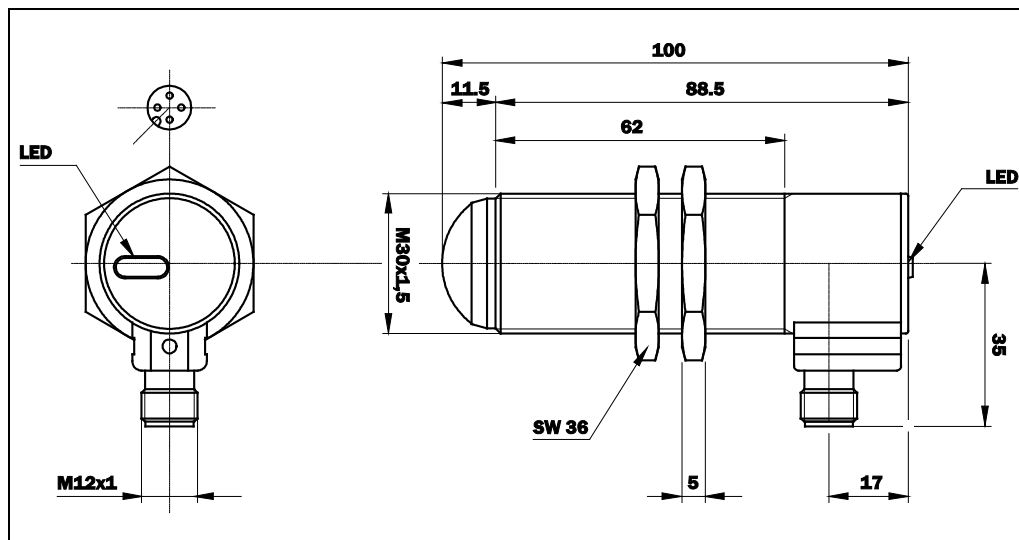
L4000 system

12 Appendix B

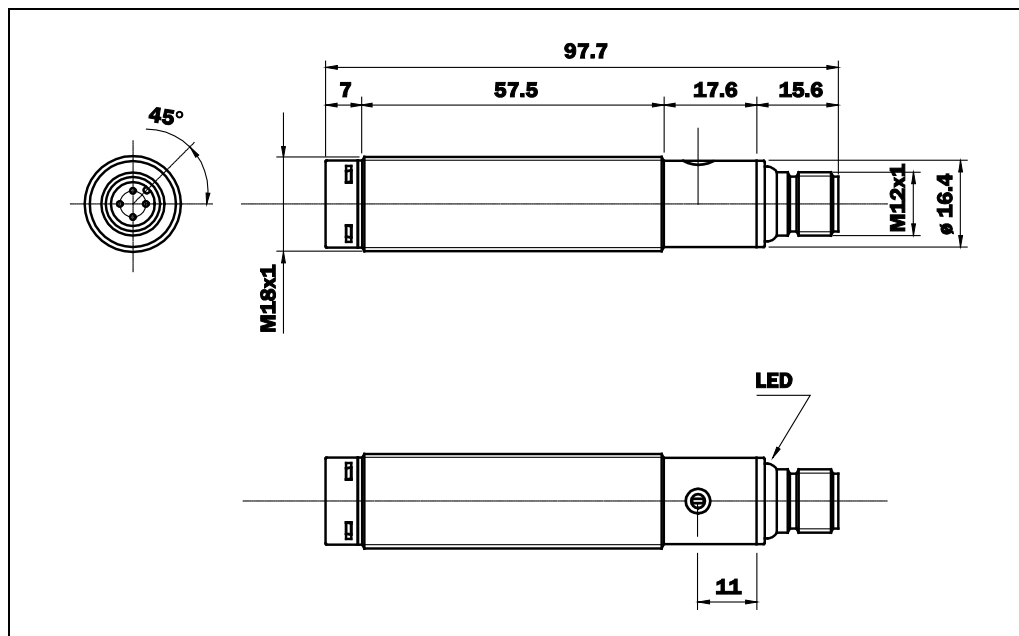
21



22

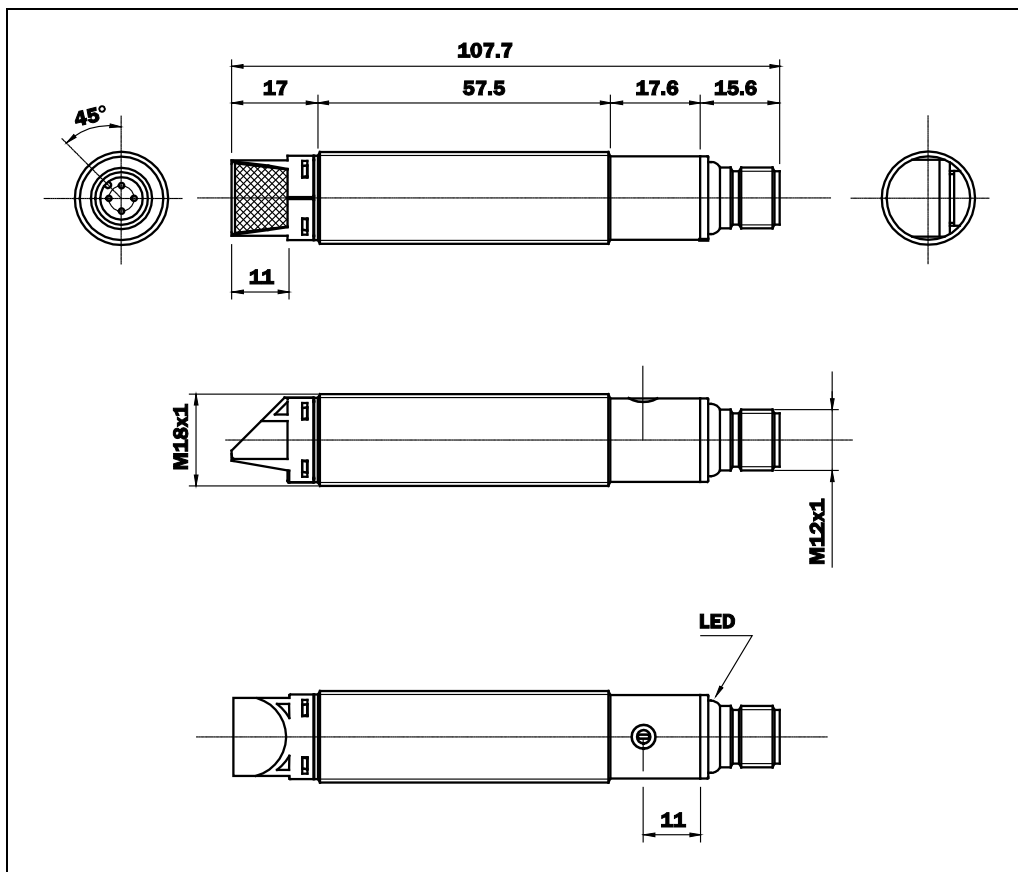


23

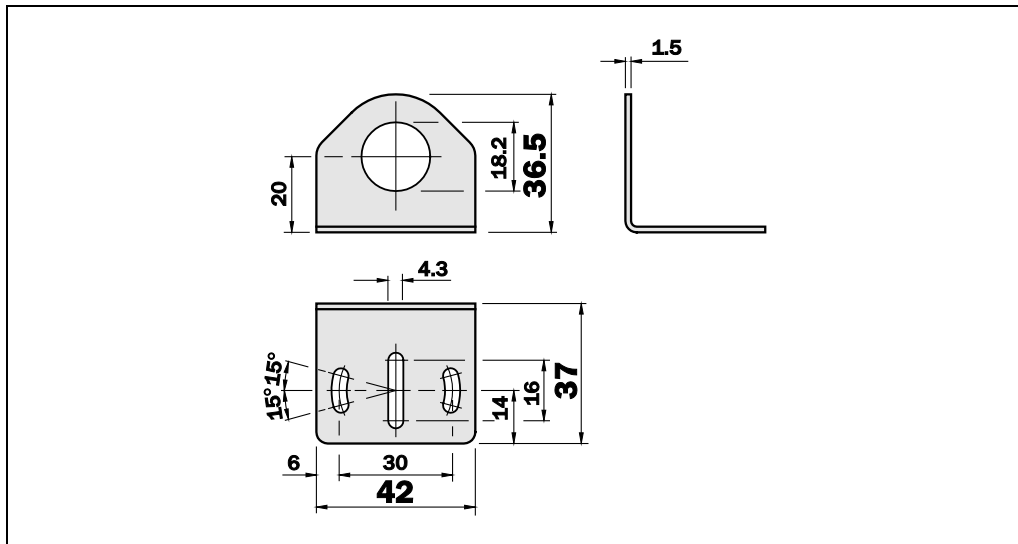


L4000 system

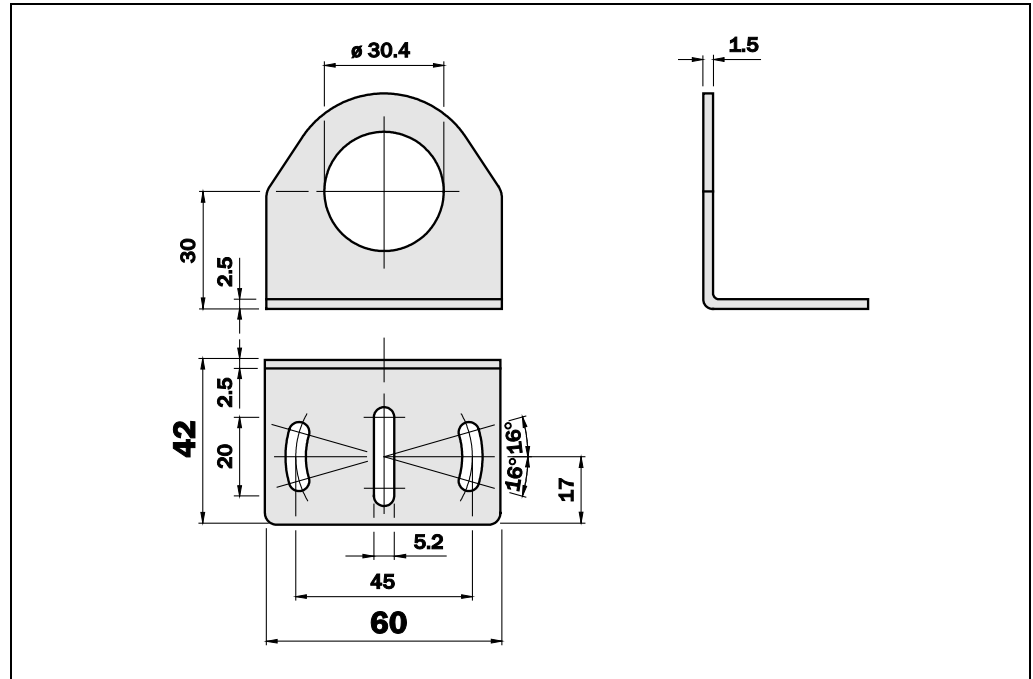
24



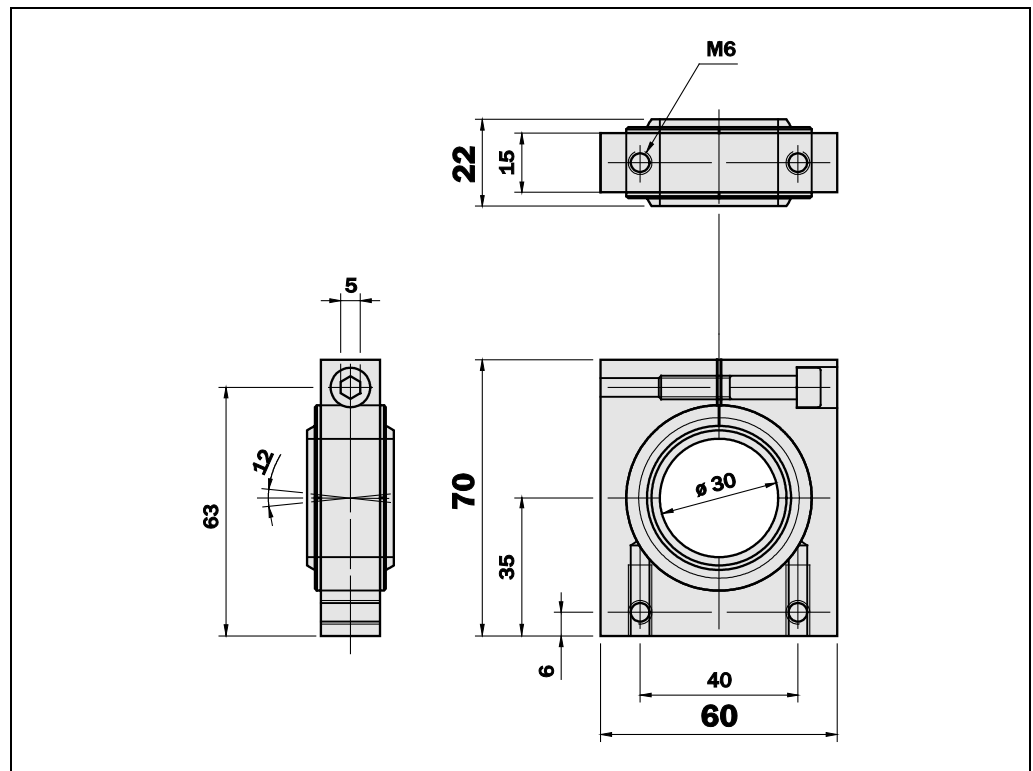
25



26

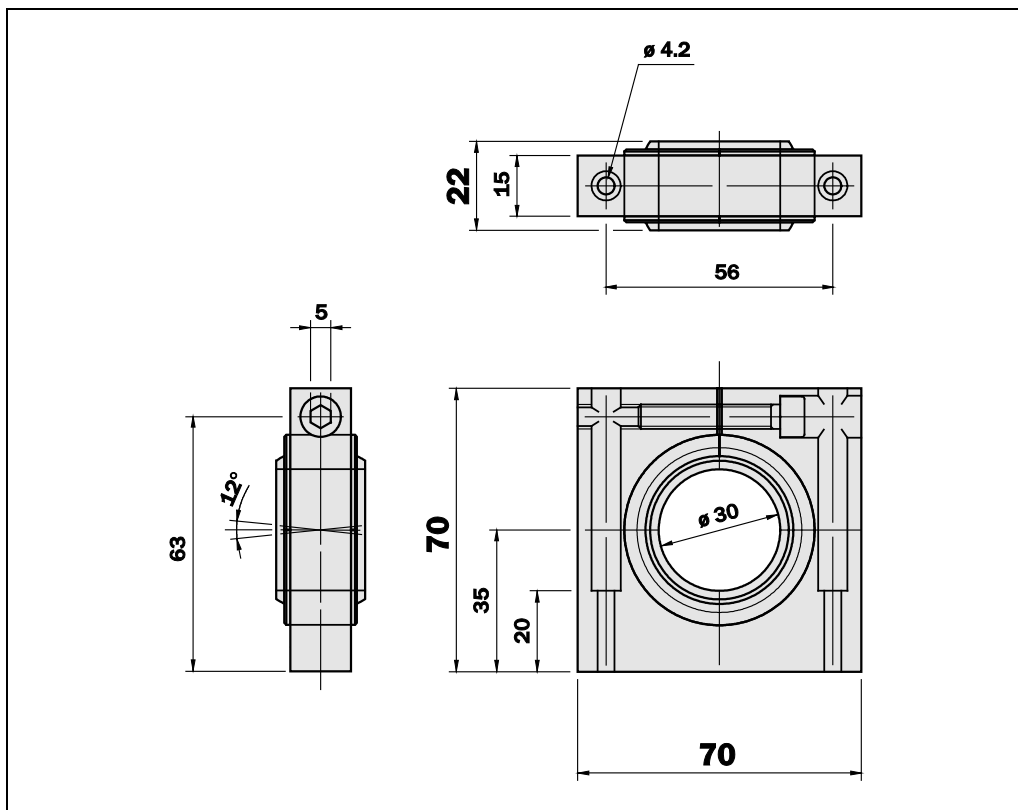


27

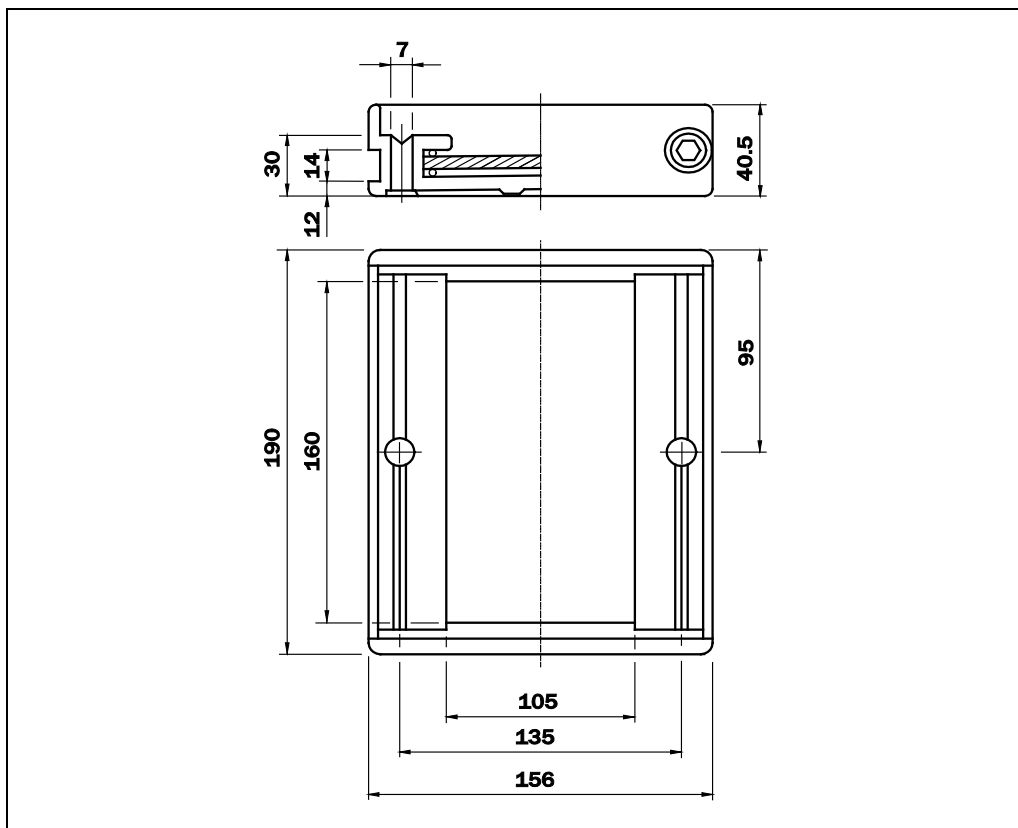


L4000 system

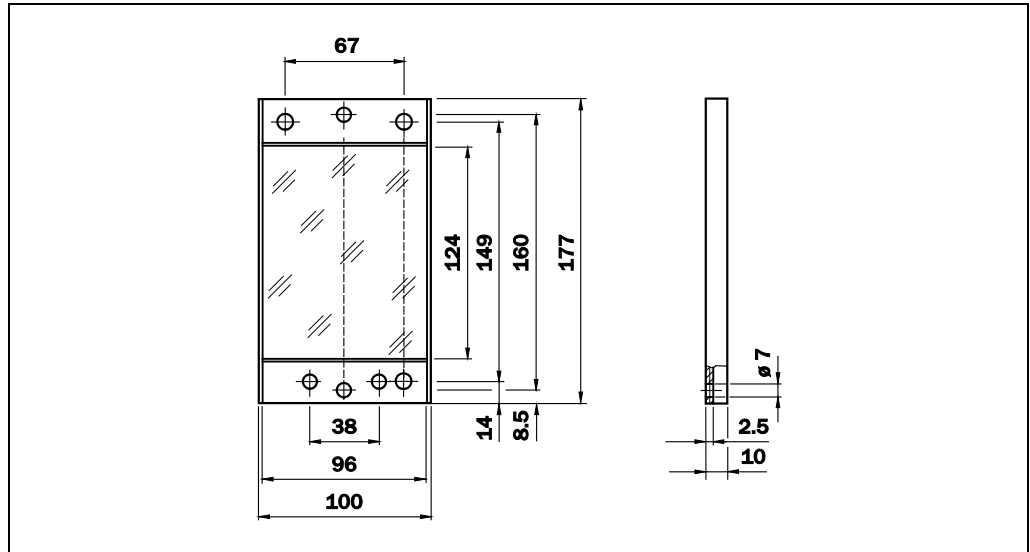
28



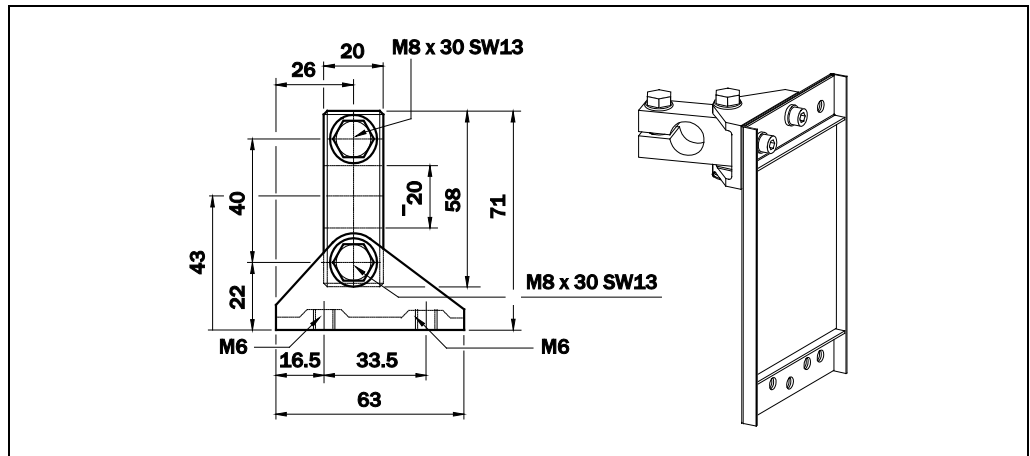
29



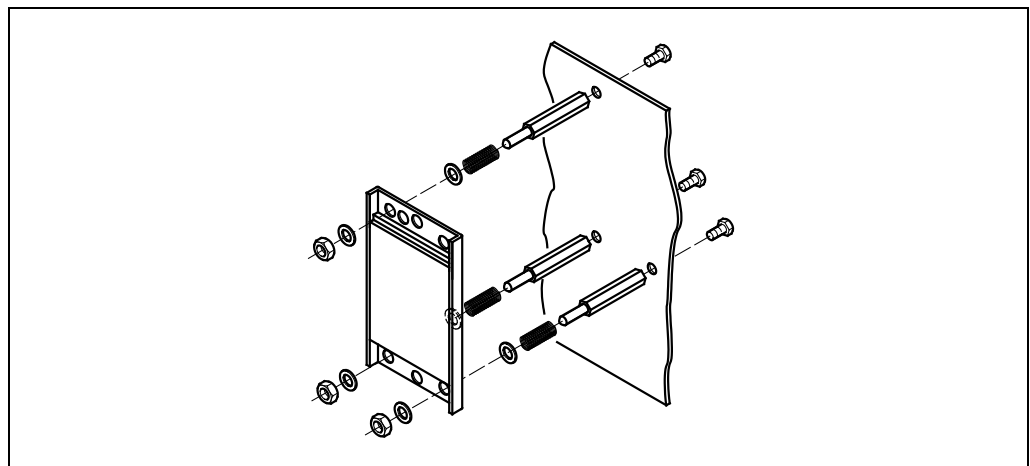
30



31

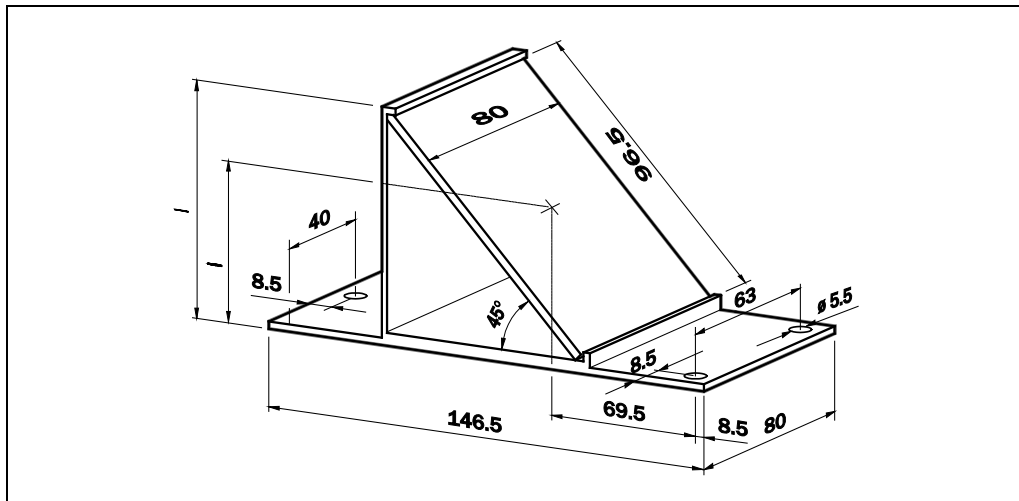


32

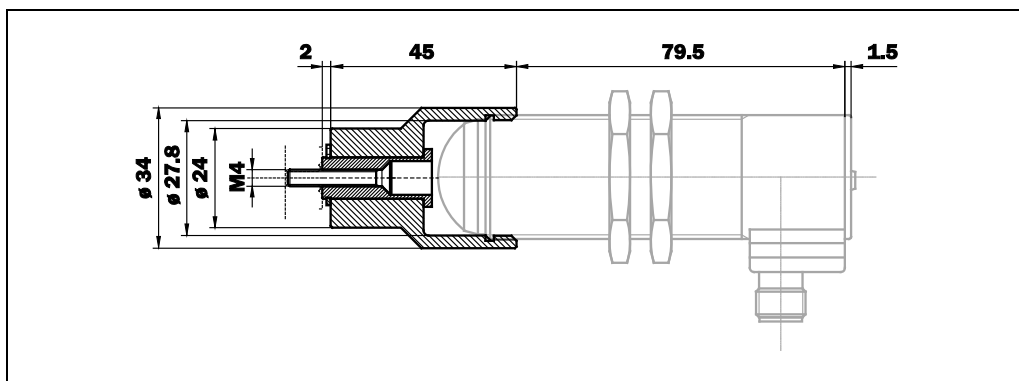


L4000 system

33



34



Australia

Phone +61 (3) 9457 0600
1800 33 48 02 – tollfree

Austria

Phone +43 (0) 2236 62288-0

Belgium/Luxembourg

Phone +32 (0) 2 466 55 66

Brazil

Phone +55 11 3215-4900

Canada

Phone +1 905.771.1444

Czech Republic

Phone +420 234 719 500

Chile

Phone +56 (2) 2274 7430

China

Phone +86 20 2882 3600

Denmark

Phone +45 45 82 64 00

Finland

Phone +358-9-25 15 800

France

Phone +33 1 64 62 35 00

Germany

Phone +49 (0) 2 11 53 010

Greece

Phone +30 210 6825100

Hong Kong

Phone +852 2153 6300

Hungary

Phone +36 1 371 2680

India

Phone +91-22-6119 8900

Israel

Phone +972 97110 11

Italy

Phone +39 02 27 43 41

Japan

Phone +81 3 5309 2112

Malaysia

Phone +603-8080 7425

Mexico

Phone +52 (472) 748 9451

Netherlands

Phone +31 (0) 30 204 40 00

New Zealand

Phone +64 9 415 0459
0800 222 278 – tollfree

Norway

Phone +47 67 81 50 00

Poland

Phone +48 22 539 41 00

Romania

Phone +40 356-17 11 20

Singapore

Phone +65 6744 3732

Slovakia

Phone +421 482 901 201

Slovenia

Phone +386 591 78849

South Africa

Phone +27 10 060 0550

South Korea

Phone +82 2 786 6321/4

Spain

Phone +34 93 480 31 00

Sweden

Phone +46 10 110 10 00

Switzerland

Phone +41 41 619 29 39

Taiwan

Phone +886-2-2375-6288

Thailand

Phone +66 2 645 0009

Turkey

Phone +90 (216) 528 50 00

United Arab Emirates

Phone +971 (0) 4 88 65 878

United Kingdom

Phone +44 (0)17278 31121

USA

Phone +1 800.325.7425

Vietnam

Phone +65 6744 3732

Detailed addresses and further locations at www.sick.com