

i10R und i10P

Sicherheitspositionsschalter

de

SICK AG • Erwin-Sick-Straße 1
D-79183 Waldkirch • www.sick.com
8010415/100A/2018-11-06 • REIPA/XX
Printed in Germany (2018-12) • Alle Rechte vorbehalten • Irrtümer und Änderungen vorbehalten
dir 10002516430 V01



1 Geltungsbereich

Diese Betriebsanleitung ist gültig für die Sicherheitspositionsschalter i10R und i10P. Diese Betriebsanleitung ist eine Original-Betriebsanleitung.

2 Zur Sicherheit

Dieses Kapitel dient Ihrer Sicherheit und der Sicherheit der Maschinenbenutzer.

➤ Bitte lesen Sie dieses Kapitel sorgfältig, bevor Sie mit dem i10R/i10P oder der durch den i10R/i10P geschützten Maschine arbeiten.

Für Verwendung/Einbau der Sicherheitspositionsschalter sowie für Inbetriebnahme und wiederkehrende technische Überprüfungen gelten die nationalen/internationalen Rechtsvorschriften, insbesondere

- die Maschinenrichtlinie,
- die Niederspannungsrichtlinie,
- die Arbeitsmittelbenutzungsrichtlinie,
- die Sicherheitsvorschriften sowie
- die Unfallverhütungsvorschriften/Sicherheitsregeln.

Hersteller und Benutzer der Maschine, an der unsere Schutzeinrichtungen verwendet werden, sind dafür verantwortlich, alle geltenden Sicherheitsvorschriften/-regeln mit der für sie zuständigen Behörde in eigener Verantwortung abzustimmen und einzuhalten.

2.1 Befähigte Personen

Der Sicherheitspositionsschalter i10R/i10P darf nur von befähigten Personen montiert, installiert und in Betrieb genommen werden. Befähigt ist, wer

- über eine geeignete technische Ausbildung verfügt
- und
- vom Maschinenbetreiber in der Bedienung und den gültigen Sicherheitsrichtlinien unterwiesen wurde
- und
- Zugriff auf die Betriebsanleitung hat.

2.2 Verwendungsbereiche der Sicherheitspositionsschalter

Sicherheitspositionsschalter der Typenreihe i10R/i10P sind durch Rollenhebel (R) oder Rollenstößel (P) betätigte Positionsschalter mit Zwangsöffnung. Sie erfüllen die Anforderungen gemäß EN 60947-5-1. In Sicherheitsschaltkreisen sichern sie trennende bewegliche Schutzvorrichtungen so, dass

- der gefahrbringende Zustand der Maschine nur dann eingeschaltet werden kann, wenn die Schutzvorrichtung geschlossen ist,
- ein Stopp-Befehl ausgelöst wird, wenn die Schutzvorrichtung bei laufender Maschine geöffnet wird.

Für die Steuerung bedeutet dies, dass

- Einschaltbefehle, die gefährdende Zustände hervorrufen, erst dann wirksam werden dürfen, wenn die Schutzvorrichtung in Schutzstellung ist und gefährdende Zustände beendet sein müssen, bevor die Schutzvorrichtung aufgehoben ist.

Vor dem Einsatz von Sicherheitsschaltern ist eine Risikobeurteilung an der Maschine durchzuführen.

2.3 Bestimmungsgemäße Verwendung


Der Sicherheitspositionsschalter i10R/i10P darf nur im Sinne von Abschnitt 2.2 „Verwendungsbereiche der Sicherheitspositionsschalter“ verwendet werden. Der Sicherheitspositionsschalter darf nur an der Maschine verwendet werden, an der er gemäß dieser Betriebsanleitung von einer befähigten Person montiert, installiert und erstmalig in Betrieb genommen wurde.

Bei jeder anderen Verwendung sowie bei Veränderungen am Sicherheitspositionsschalter – auch im Rahmen von Montage und Installation – verfällt jeglicher Gewährleistungsanspruch gegenüber der SICK AG.


Zur bestimmungsgemäßen Verwendung gehört die regelmäßige Kontrolle der Schutzvorrichtung durch befähigte Personen entsprechend Abschnitt 5.2.

2.4 Allgemeine Sicherheitshinweise und Schutzmaßnahmen

Sicherheitspositionsschalter erfüllen eine Personenschutz-Funktion. Unsachgemäßer Einbau oder Manipulationen können zu schweren Verletzungen von Personen führen.


 Sicherheitspositionsschalter dürfen nicht umgangen (Kontakte überbrückt), weggedreht, entfernt oder auf andere Weise unwirksam gemacht werden.


3 Montage

 Die Montage darf ausschließlich von befähigten Personen durchgeführt werden.

➤ Beachten Sie EN ISO 14119 zur Befestigung des Sicherheitsschalters.

- Sicherheitspositionsschalter so anbauen, dass
- er für Bedienpersonal bei geöffneter Schutzvorrichtung schwer zugänglich ist.
 - Kontrolle und Austausch der Sicherheitspositionsschalter möglich sind.

 Der Sicherheitspositionsschalter darf nicht als mechanischer Anschlag verwendet werden.

 Sicherheitspositionsschalter müssen gegen Positionsveränderungen ausreichend gesichert sein.

Um diese Anforderung zu erfüllen,

- müssen die Befestigungselemente zuverlässig sein und zum Lösen ein Werkzeug erfordern,
 - muss die Verwendung von Langlöchern auf die Anfangseinstellung begrenzt werden,
 - muss der Rollenhebel formschlüssig auf der Antriebswelle befestigt sein.
- Sicherheitsschalter mit 2 Schrauben M4 montieren und Schrauben mit 2,5–3 Nm anziehen.
- Beim Anbringen der Steuernocken sind die Daten im Schaltwegdiagramm zu berücksichtigen (Abb. 1).

3.1 Umstellen der Betätigungsrichtung


- Schrauben am Betätigungskopf lösen.
- Gewünschte Richtung einstellen (4 × 90°).
- Schrauben mit 0,4–0,45 Nm anziehen.

3.2 Schutz vor Umgebungseinflüssen


Voraussetzung für eine dauerhafte und einwandfreie Sicherheitsfunktion ist der Schutz des Schalters vor eindringenden Fremdkörpern wie Spänen, Sand, Strahlmitteln usw.


Bei Lackierarbeiten das Typenschild abdecken.

4 Elektroinstallation

 Der elektrische Anschluss darf ausschließlich von befähigten Personen durchgeführt werden.

- Kabelverschraubung M20 mit entsprechender Schutzart montieren.
- Kontaktbelegung siehe Schaltwegdiagramm (Abb. 1).

 Alle Kontaktpaare im gleichen Spannungsbereich betreiben.


 Alle spannungsführenden Teile auf einer Seite des Kontaktblocks anschließen.

- Klemmschrauben mit 0,9–1 Nm anziehen.
- Auf Dichtheit der Leitungseinführung achten.
- Schalterdeckel schließen und verschrauben.


5 Inbetriebnahme

5.1 Prüfungen vor der Erstinbetriebnahme

- Mechanische Funktionsprüfung
- Auslenkung des Rollenhebels/Rollenstößels auf Leichtgängigkeit prüfen.
- Elektrische Funktionsprüfung
- Rollenhebel/Rollenstößel betätigen und Schaltfunktion überprüfen.
- Elektrische Funktionsprüfung in Sicherheitsschaltkreisen
- Schutzvorrichtung schließen
- Maschine starten.

 Kontrollieren, ob die Maschine beim Öffnen der Schutzvorrichtung stoppt.

- Maschine ausschalten.
- Schutzvorrichtung öffnen.


 Maschine darf bei geöffneter Schutzvorrichtung nicht starten!

5.2 Wiederkehrende technische Überprüfungen

Um eine einwandfreie und dauerhafte Funktion zu gewährleisten, sind regelmäßige Kontrollen erforderlich.

Täglich oder vor Schichtbeginn durch das Bedienpersonal:


- einwandfreie Funktion,
- keine Manipulation erkennbar, Regelmäßig nach Wartungsplan der Maschine durch eine befähigte Person:
- einwandfreie Schaltfunktion,
- sichere Befestigung der Bauteile,
- Ablagerungen und Verschleiß,
- Dichtheit der Kabeleinführung,
- gelockerte Leitungsanschlüsse bzw. Steckverbinder.

 Bei Beschädigung oder Verschleiß muss der gesamte Schalter ausgetauscht werden.

Der Austausch von Einzelteilen oder Baugruppen ist unzulässig!

Sicherheitspositionsschalter müssen nach 10 Mio. Schaltspielen komplett ausgetauscht werden.

6 Entsorgung

 Entsorgen Sie unbrauchbare Geräte immer gemäß den jeweils gültigen landesspezifischen Abfallbeseitigungsvorschriften.

7 Technische Daten

7.1 Allgemeine Systemdaten

Gehäusewerkstoff	Glasfaserverstärkter Thermoplast
Schutzart nach IEC 60529	IP66
Mechanische Lebensdauer	10 × 10 ⁶ Schaltspiele
B10 ₀	2 × 10 ⁶ Schaltspiele bei geringer Last gem. EN ISO 13849-1
Bauart	Bauart 1 (EN ISO 14119)
Codierungsstufe des Betätigers	Uncodiert (EN ISO 14119)
Anfahrsgeschwindigkeit min.	0,1 m/min.
Anfahrsgeschwindigkeit max.	15 m/min.
Umgebungstemperatur	-25 ... +80 °C
Anschlussart	1 × M20
Schaltprinzip	Schleichschaltglied
Schaltglieder Zwangsoffener/Schließer	2/1
Stehstoßspannung U _{imp}	2500 V
Bemessungsisolationsspannung U _i	250 V
Gebrauchskategorie nach IEC 60947-5-1	AC-15: 240 V/3 A DC-13: 24 V/3 A
Schaltspannung min.	DC 5 V
Schaltstrom min. bei DC 5 V	25 mA
Kurzschlusschutz	F 15/15 A
Betätigungsfrequenz max.	6000/h
Anschlussquerschnitt	0,75 mm ² ... 2,5 mm ²
Betätigungskraft bei i10P	6 N
Betätigungsdruckmoment bei i10R	14 Ncm
Anzugsmomente für Schrauben	
Befestigungsschrauben Gehäuse	3,0 Nm
Deckelschraube	0,45 Nm
Klemmschrauben Kontakte	1,0 Nm
Kopfschrauben	0,45 Nm
Befestigungsschraube Rollenhebel (nur i10R)	1,5 Nm

7.2 Schaltwegdiagramme

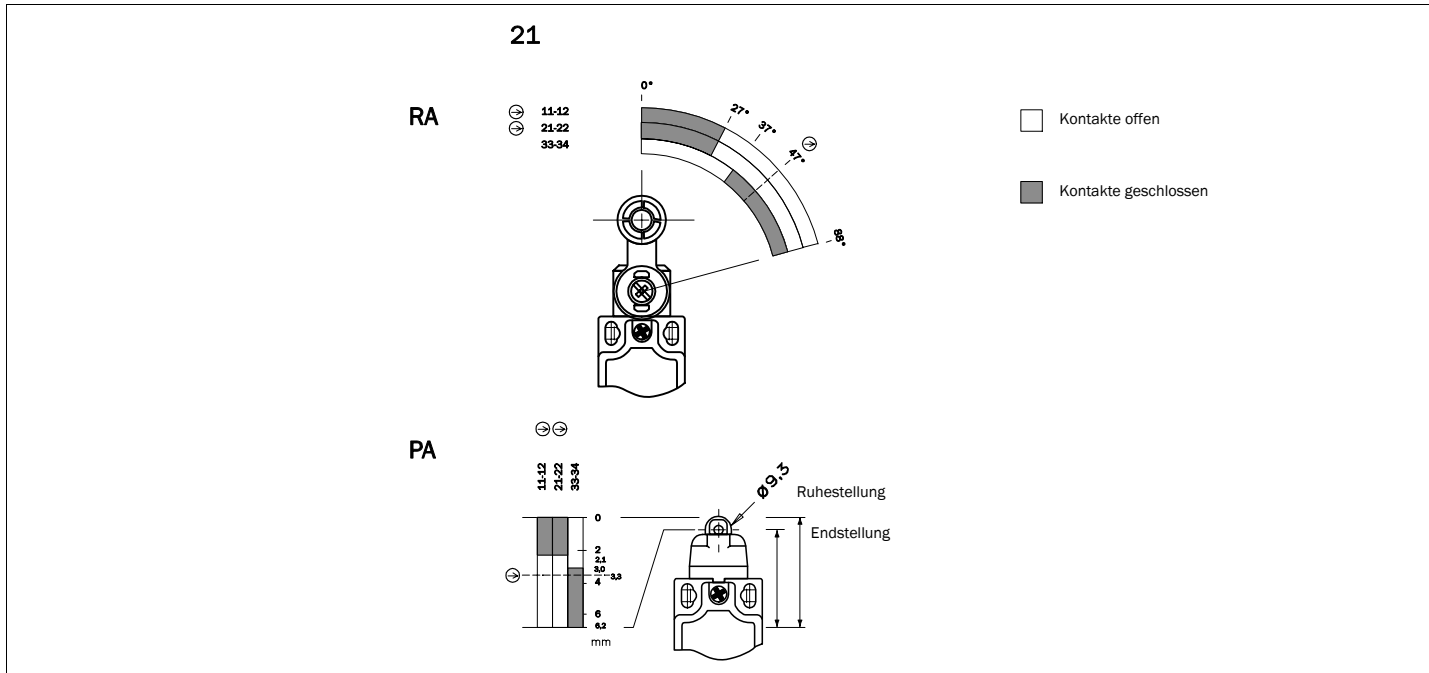


Abb. 1: Schaltwegdiagramme (RA = Rollenhebel, PA = Rollenstößel)

7.3 Maßbilder

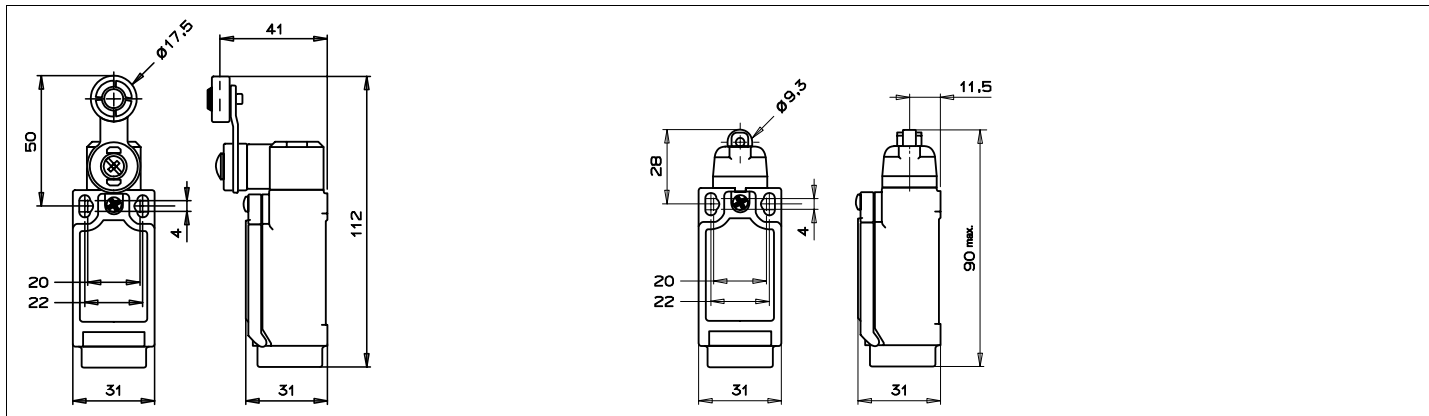


Abb. 2: Maßbild i10-R

Abb. 3: Maßbild i10-P

8 Konformität mit EU-Richtlinien

i10R/i10P, Sicherheitspositionsschalter
SICK AG, Erwin-Sick-Straße 1, D-79183 Waldkirch
Sie finden die EU-Konformitätserklärung und die aktuelle Betriebsanleitung, indem Sie auf www.sick.com im Suchfeld die Artikelnummer eingeben (Artikelnummer: siehe Typenschildertrag im Feld „Ident. no.“).

Direktlink zur EU-Konformitätserklärung:
www.sick.com/9136616

Der Unterzeichner, der den Hersteller vertritt, erklärt hiermit, dass das Produkt in Übereinstimmung mit den Bestimmungen der nachstehenden EU-Richtlinie(n) (einschließlich aller zutreffenden Änderungen) ist, und dass die in der EU-Konformitätserklärung angegebenen Normen und/oder technischen Spezifikationen zugrunde gelegt sind.

- MACHINERY DIRECTIVE 2006/42/EC
- LV DIRECTIVE 2014/35/EU
- ROHS DIRECTIVE 2011/65/EU

Waldkirch: 2017-07-22

ppa. Walter Reithofer Vice President R&D (GBC Industrial Safety) authorized for technical documentation	ppa. Birgit Knobloch Vice President Operations (GBC Industrial Safety)
---	--

i10R and i10P

Safety position switch

en

SICK AG • Erwin-Sick-Straße 1
D-79183 Waldkirch • www.sick.com
8010415/100A/2018-11-06 • REIPA/XX
Printed in Germany (2018-12) • All rights reserved • Subject to change without notice
dir 10002516430 V01



1 Scope

These operating instructions are applicable to the i10R and i10P safety position switches.

These operating instructions are original operating instructions.

2 On safety

This chapter deals with your own safety and the safety of the equipment operators.

➤ Please read this chapter carefully before working with the i10R/i10P or with machines protected by the i10R/i10P.

The national/international legislative provisions regulating the use/installation, commissioning and regular technical inspections of safety position switches apply. These are, in particular,

- the machinery directive,
- the Low Voltage Directive,
- the Use of Work Equipment Regulations Directive,
- the safety provisions as well as
- the accident prevention provisions/safety regulations.

Manufacturers and users of the machines with which our safety switches are used are responsible for obtaining and observing all applicable safety rules and regulations.

2.1 Qualified safety personnel

Only qualified safety personnel are authorised to mount, install and commission the safety position switch i10R/i10P. Qualified safety personnel are defined as persons who

- have undergone the appropriate technical training

and

- who have been instructed by the responsible machine operator in the operation of the machine and the current valid safety guidelines

and

- who have access to the operating instructions.

2.2 Applications of the safety position switch

Safety position switches of type series i10R/i10P are position switches with forced opening that are activated by roller levers (R) or roller tappets (P). They meet the requirements according to EN 60947-5-1. In safety switching circuits they secure mobile protective equipment in such a way that

- the dangerous state of the machine can only be enabled when the safety guard is closed
- a STOP signal is generated when the safety guard opens while the machine is operating.

For the control system this means that

- activation commands leading to dangerous states are allowed to become effective only when the safety guard is in the protective position and dangerous states must no longer exist when the safety guard opens.

Before installing safety position switches a risk assessment should be performed.

2.3 Correct use

Safety position switch i10R/i10P must only be applied as defined in section 2.2 "Applications of the safety position switch". The safety position switch must only be used on the machine where it has been fitted, installed and by qualified safety personnel and in compliance with these operating instructions.

If the device is used for any other purposes or modified in any way – also during mounting and installation – any warranty claim against SICK AG shall become void.

The correct use includes the regular inspection of the protective device by qualified safety personnel in accordance with section 5.2.

2.4 General protective notes and protective measures

Safety position switches serve the purpose of protecting individuals. Tampering or incorrect installation may result in severe personal injury.

- ⚠ Do not override safety position switches (by bridging contacts), turn them from their protective position, remove them or defeat them in any other way.

3 Mounting

- ⚠ Mounting is only allowed to be performed by qualified safety personnel.

- Pay attention to EN ISO 14119 on mounting the safety switch.

Mount the safety position switch such that

- It is difficult to access by operating personnel when the protective equipment is open.
- it can be inspected and replaced.

- ⚠ Do not use the safety position switch as a mechanical stop.

- ⚠ The safety position switch must be adequately secured against movement.

In order to meet these requirements,

- the mounting components must be reliable and require a tool to be released,
 - the use of elongated holes must be restricted to the initial settings,
 - the roller lever must be mounted on the motor shaft with a positive fit.
- Assemble safety switch with 2 bolts M4 and tighten screws at 2.5–3 Nm.
- Take note of the data in the switch-path diagram (Fig. 1) when mounting the radial cam.

3.1 Change actuator entry direction

- Undo screws on actuating head.
- Set direction required ($4 \times 90^\circ$).
- Tighten screws to 0.4–0.45 Nm.

3.2 Protection from environment

To ensure consistent, fault-free function of the safety switch, debris must not be allowed to enter the switch.

Mask the nameplate before applying paint.

4 Electrical installation

- ⚠ The electrical connection is only allowed to be made by qualified safety personnel.

- Install cable connector M20 with the required IP protection.

- See connection switching position diagram (Fig. 1).

- ⚠ Operate all contact pairs within the same voltage range.

- ⚠ Connect all live parts on one side of the contact block.

- Tighten clamping screws to 0.9 ... 1.0 Nm.
- Check sealing at conduit entry.
- Close switch lid and tighten screws.

5 Commissioning

5.1 Tests before the first commissioning

- Mechanical function test
- Test the movement of the roller lever/roller tappet for smoothness of operation.
- Electrical function test
- Actuate the roller lever/roller tappet and test the switching function.
- Electrical performance test in safety switching circuits.
- Close safety guard.
- Turn on machine.

- ⚠ Check whether opening the safety guard stops the machine.

- Turn off machine.
- Open safety guard.

- ⚠ Machine must not start while safety guard is open!

5.2 Regular technical inspections

To ensure consistent, fault-free function of the safety switch, inspections should be performed on a regular basis.

The machine operator should carry out the following checks each day or before each shift:

- switch functioning properly,
 - no evidence of tampering,
- Regularly according to the machine maintenance schedule by qualified safety personnel:
- switch functioning properly,
 - all components safely installed,
 - deposits and wear,
 - conduit entry sealed,
 - loose cable connections or connectors.

- ⚠ If signs of damage or wear are detected, the complete switch must be replaced.

Do not replace individual components or assemblies!

Safety position switches must be replaced completely after 10×10^6 switching operations.

6 Disposal

- ♻ Always dispose of serviceability devices in compliance with local/national rules and regulations with respect to waste disposal.

7 Technical data

7.1 General specifications

Housing material	Glass-fibre-reinforced thermoplastic
Environmental protection to IEC 60529	IP66
Mechanical service life	10×10^6 switching operations
B10 ₀	2×10^6 switching operations with low load as per EN ISO 13849-1
Type	Type 1 (EN ISO 14119)
Actuator coding level	Uncoded (EN ISO 14119)
Starting speed min.	0.1 m/min.
Starting speed max.	15 m/min
Ambient temperature	-25 ... +80 °C
Connection type	1 × M20
Switching principle	Contact element
Contact elements positively guided NC contacts/NO contacts	2/1
Max. surge voltage U _{imp}	2500 V
Rated insulation voltage U _i	250 V
Utilisation category to IEC 60947-5-1	AC 15: 240 V/3 A DC 13: 24 V/3 A
Switching voltage (minimum)	5 V DC
Switching current (minimum) at 5 V DC	25 mA
Short-circuit protection	F 15/15 A
Frequency of use (maximum)	6000/h
Wire cross-section	0.75 mm ² ... 2.5 mm ²
Actuation force for i10P	6 N
Actuation torque for i10R	14 Ncm
Breakaway torque for screws	
Mounting screws housing Cover screw Jam screws contacts Head screws Fixing screw for roller lever (i10R only)	3.0 Nm 0.45 Nm 1.0 Nm 0.45 Nm 1.5 Nm

7.2 Switching position diagram

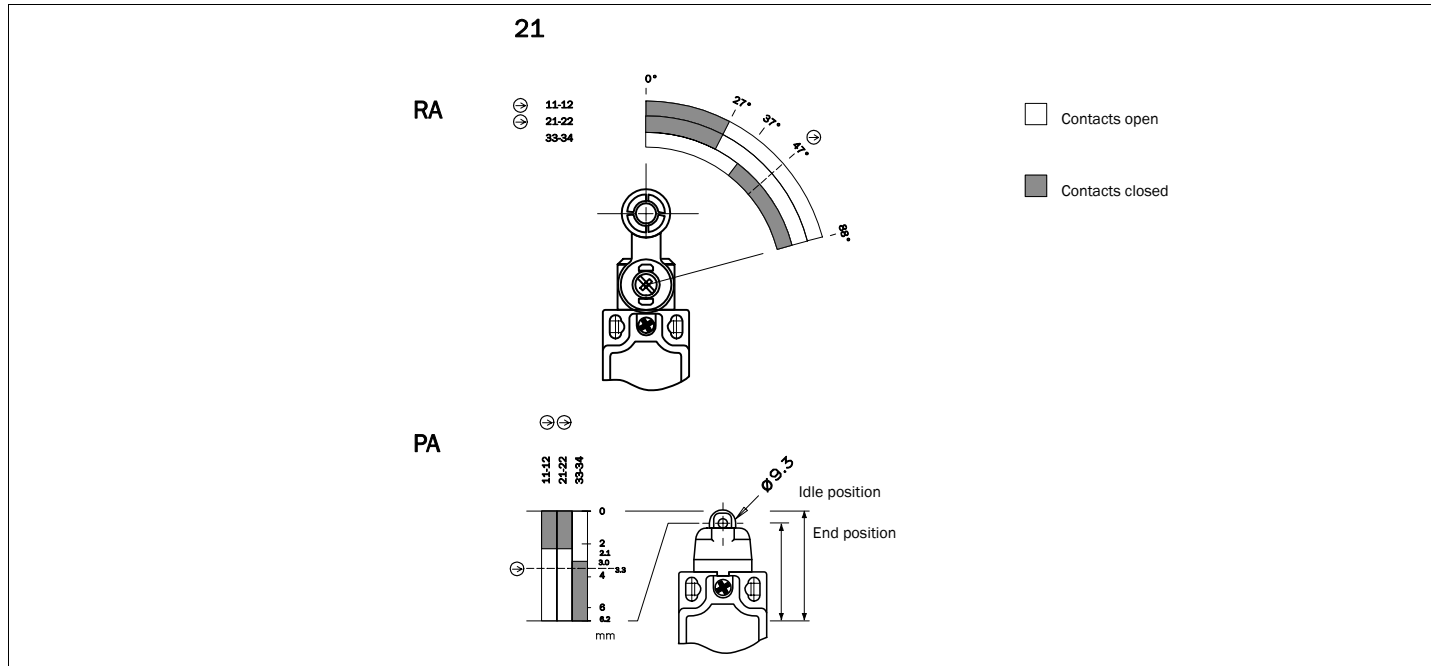


Fig. 1: Switching position diagram RA = roller lever, PA = roller tappet)

7.3 Dimensional drawings

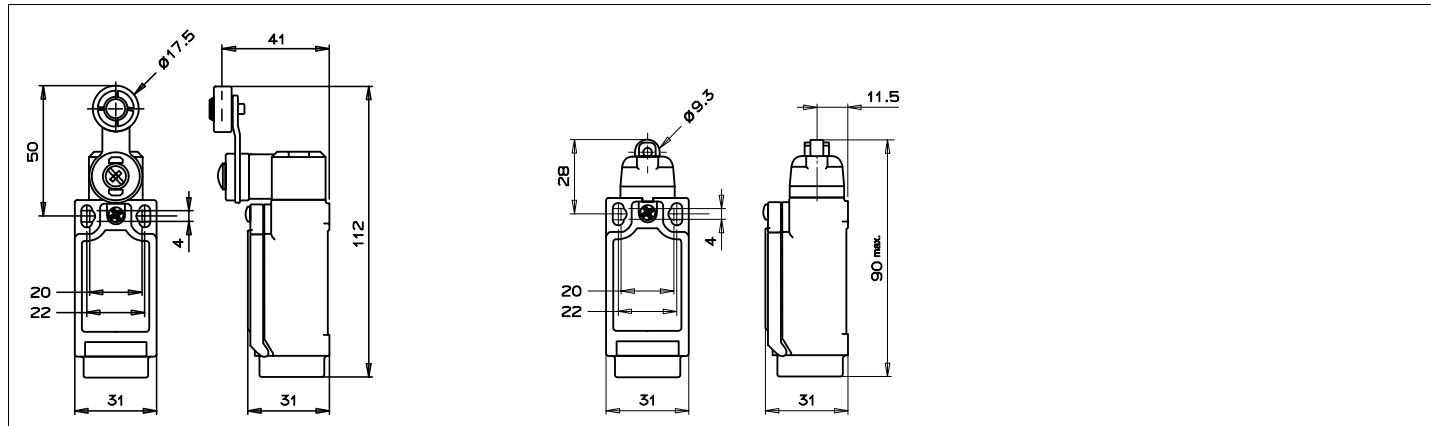


Fig. 2: Dimensional drawing i10-R

Fig. 3: Dimensional drawing i10-P

8 Compliance with EU directives

i10R/i10P, Sicherheitspositionsschalter
SICK AG, Erwin-Sick-Straße 1, D-79183 Waldkirch

You can call up the EU declaration of conformity and the current operating instructions by entering the part number in the search field at www.sick.com (part number: see the type label entry in the "Ident. no." field).

Direct link to EU declaration of conformity:
www.sick.com/9136616

The undersigned, representing the manufacturer, herewith declares that the product is in conformity with the provisions of the following EU directive(s) (including all applicable amendments), and that the standards and/or technical specifications stated in the EU declaration of conformity have been used as a basis for this.

- MACHINERY DIRECTIVE 2006/42/EC
- LV DIRECTIVE 2014/35/EU
- ROHS DIRECTIVE 2011/65/EU

Waldkirch: 2017-07-22

ppa. Walter Reithofer Vice President R&D (GBC Industrial Safety) authorized for technical documentation	ppa. Birgit Knobloch Vice President Operations (GBC Industrial Safety)
---	--

i10R et i10P

Interrupteurs de position de sécurité

fr

SICK AG • Erwin-Sick-Straße 1
D-79183 Waldkirch • www.sick.com
8010415/100A/2018-11-06 • REIPA/XX
Printed in Germany (2018-12) • Tous droits réservés • Sujet à modification sans préavis
dir 10002516430 V01



1 Disponibilité des fonctions

Cette notice d'instructions est valable pour les interrupteurs de position de sécurité i10R et i10P.

Cette notice d'instructions est une notice d'instructions d'origine.

2 La sécurité

Ce chapitre est essentiel pour la sécurité tant des installateurs que des opérateurs et de l'exploitant.

➤ Lire impérativement ce chapitre avec attention avant de commencer à mettre en œuvre l'i10R/i10P ou la machine protégée par l'i10R/i10P.

Pour le montage et l'exploitation de l'interrupteur de position de sécurité, ainsi que pour sa mise en service et les tests réguliers, il faut impérativement appliquer les prescriptions légales nationales et internationales et en particulier :

- la directive machine,
- la directive basse tension,
- la directive sur l'emploi des machines,
- les consignes de sécurité ainsi que
- les dispositions de prévention des accidents et les règlements de sécurité,

Le fabricant et l'exploitant de la machine pourvue d'équipements de protection sont responsables avec l'Autorité compétente du respect et de la mise en œuvre des prescriptions et des règles de sécurité en vigueur.

2.1 Personnel qualifié

L'interrupteur de position i10R/i10P ne doit être monté, installé, mis en service et entretenir que par du personnel qualifié. Sont qualifiés les personnes qui :

- ont reçu la formation technique appropriée, et
- ont été formées par l'exploitant à l'utilisation de l'équipement et aux directives de sécurité en vigueur applicables, et
- ont accès à cette notice d'instructions et aux instructions de service.

2.2 Domaines d'application des interrupteurs de position

Les interrupteurs de position de type i10R/i10P sont des interrupteurs de position à ouverture forcée actionnés par levier à galets (R) ou poussoir à galets (P). Ils remplissent les critères EN 60947-5-1. Dans les circuits de sécurité, ils garantissent le fonctionnement des équipements de protection mobiles de coupure de manière que

- la machine potentiellement dangereuse ne peut être enclenchée que si l'équipement de protection est fermé,
- une commande d'arrêt se déclenche lorsque l'équipement de protection est ouvert pendant que la machine est en fonctionnement.

Pour la commande de la machine, cela signifie que :

- Les commandes de démarrage associées à une situation dangereuse ne peuvent être suivies d'effet que si les protecteurs sont en position de protection, et inversement, la protection ne peut être désactivée avant la cessation complète de la situation dangereuse.

Avant de mettre en œuvre un interrupteur de position, il est nécessaire de réaliser une appréciation des risques :

2.3 Conformité d'utilisation


L'interrupteur de position i10R/i10P ne peut être utilisé que dans les domaines décrits au paragraphe 2.2 « Domaines d'application des interrupteurs de position ». Il ne peut en particulier être mis en œuvre que sur la machine sur laquelle il a été installé et mis en service par du personnel qualifié selon les prescriptions de cette notice d'instructions.

Pour toute autre utilisation, aussi bien que pour les modifications – y compris concernant le montage et l'installation – la responsabilité de la société SICK AG ne saurait être invoquée.


Par utilisation conforme aux dispositions légales on entend entre autres faire contrôler régulièrement le bon fonctionnement des protecteurs par le personnel qualifié au sens du paragraphe 5.2.

2.4 Consignes de sécurité et mesures de protection d'ordre général

Les interrupteurs de position remplissent une fonction de protection des personnes. L'implantation non conforme aux règles de l'art et les manipulations peuvent conduire à des blessures corporelles graves.

 Les interrupteurs de position ne peuvent pas être shuntés électriquement, ni dévisés ni déposés ni être rendus inopératoires de quelque façon que ce soit.

3 Montage


 Le montage doit être effectué exclusivement par un personnel qualifié et habilité.


➤ Observer la norme EN ISO 14119 pour la fixation de l'interrupteur de sécurité.

Implanter l'interrupteur de position de sorte que :

- le personnel utilisateur n'y ait que difficilement accès lorsque l'équipement de protection est ouvert.

le contrôle et l'échange de l'interrupteur de position restent possibles.

 L'interrupteur de position ne doit pas servir de butée mécanique.

 L'interrupteur de position et la came qui l'actionne doivent montrer une certaine tolérance vis-à-vis d'une modification de position.

Afin de remplir ces exigences,

- les éléments de fixation doivent être fiables et nécessiter un outil pour les desserrer,
 - l'utilisation de trous longitudinaux pour le réglage initial doit être limitée,
 - le levier à galet doit être lié mécaniquement sur l'arbre de commande.
- Monter l'interrupteur de sécurité avec 2 vis M4 puis serrer les vis au couple 2,5–3 Nm.
- Pour le positionnement des cames de commande, tenir compte des données fournies dans le diagramme des courses de couplage (Fig. 1).

3.1 Changement de la direction d'approche


- Déposer les vis de la tête de commande.
- Orienter la tête dans la direction souhaitée (4 × 90°).
- Reposer les vis en serrant au couple 0,4–0,45 Nm.

3.2 Protection contre l'influence de l'environnement


Une condition sine qua non de pérennité de la fonction de sécurité est la protection de l'interrupteur vis-à-vis de la pénétration de corps étrangers comme des copeaux d'usinage, du sable, des projections de toutes sortes.


Pour la peinture de l'interrupteur, protéger la plaque signalétique.

4 Installation électrique

 Le raccordement électrique doit être exclusivement effectué par du personnel qualifié.

- Monter un presse-étoupe à vis M20 d'indice d'étanchéité convenable.
- Pour le brochage cf. diagramme des courses de couplage (Fig. 1).

 Faire fonctionner toutes les paires de contacts sur la même plage de tension.


 Tous les conducteurs sous tension doivent être raccordés du même côté du bloc de contacts.

- Serrer les vis des bornes sous un couple de 0,9 ... 1,0 Nm.
- S'assurer de l'étanchéité au niveau du presse-étoupe.
- Fermer et visser le couvercle de l'interrupteur.


5 Mise en service

5.1 Tests et essais préalables à la première mise en service

- Contrôle fonctionnel mécanique
- Contrôler la souplesse du renvoi du levier à galets/poussoir à galets.
- Contrôle fonctionnel électrique
- Actionner le levier à galet/poussoir à galet et contrôler la fonction de commutation.
- Contrôle de fonctionnement électrique des circuits de sécurité
- Fermer le protecteur.
- Démarrer la machine.

 Contrôler que la machine s'arrête à l'ouverture du protecteur.

- Arrêter la machine.
- Ouvrir le protecteur.


 Contrôler que la machine ne peut pas redémarrer avec le protecteur ouvert.

5.2 Contrôle périodique technique

Pour garantir durablement le bon fonctionnement, il est nécessaire d'effectuer un contrôle périodique.

Quotidiennement ou à chaque prise de service des opérateurs, contrôler :


- le bon fonctionnement
 - l'absence de marques de manipulations.
- À intervalles réguliers un personnel qualifié doit contrôler :
- le bon fonctionnement de la commutation,
 - le bon état des fixations des différentes parties du protecteur,
 - les dépôts étrangers et l'usure,
 - l'étanchéité du presse-étoupe,
 - le bon verrouillage des raccordements comme les connecteurs de raccordement.

 En cas de dommages ou d'usure l'ensemble de l'interrupteur doit être remplacé.

Le remplacement de pièces détachées ou de groupes de pièces détachées est interdit.

Au bout de 10 millions de manœuvres, l'interrupteur de position doit être remplacé en totalité.

6 Mise au rebut

 Les appareils inutilisables doivent être mis au rebut dans le respect de la législation sur l'élimination des déchets en vigueur dans le pays d'installation.

7 Caractéristiques techniques

7.1 Spécifications générales

Matériau du boîtier	Thermoplastique chargé verre
Indice d'étanchéité selon CEI 60529	IP66
Durée de vie mécanique	10 × 10 ⁶ manœuvres
B10 _D	2 × 10 ⁶ manœuvres sous faible charge selon EN ISO 13849-1
Type	Type 1 (EN ISO 14119)
Degré de codage de l'actionneur	Non codé (EN ISO 14119)
Vitesse de démarrage min.	0,1 m/min.
Vitesse de démarrage max.	15 m/min.
Température ambiante	-25 ... +80 °C
Type de raccordement	1 × M20
Principe de commutation	Contact à action lente
Éléments de contact, ouverture positive/fermeture	2/1
Surintensité tolérée U _{imp}	2500 V
Tension de mesure de l'isolement U _i	250 V
Catégorie d'utilisation selon CEI 60947-5-1	CA 15 : 240 V/3 A CC 13 : 24 V/3 A
Tension de commutation mini.	5 V CC
Courant de commutation mini. sous 5 V CC	25 mA
Protection contre les courts-circuits	F 15/15 A
Fréquence de manœuvre maxi.	6000/h
Section des fils de raccordement	0,75 mm ² ... 2,5 mm ²
Force d'actionnement pour i10P	6 N
Couple d'actionnement pour i10R	14 Ncm
Couple de serrage des vis	3,0 Nm 0,45 Nm 1,0 Nm 0,45 Nm 1,5 Nm
Vis de fixation du boîtier Vis du couvercle Vis des bornes des contacts Vis de la tête Vis de fixation du levier à galets (seulement i10R)	

7.2 Diagrammes des courses de couplage

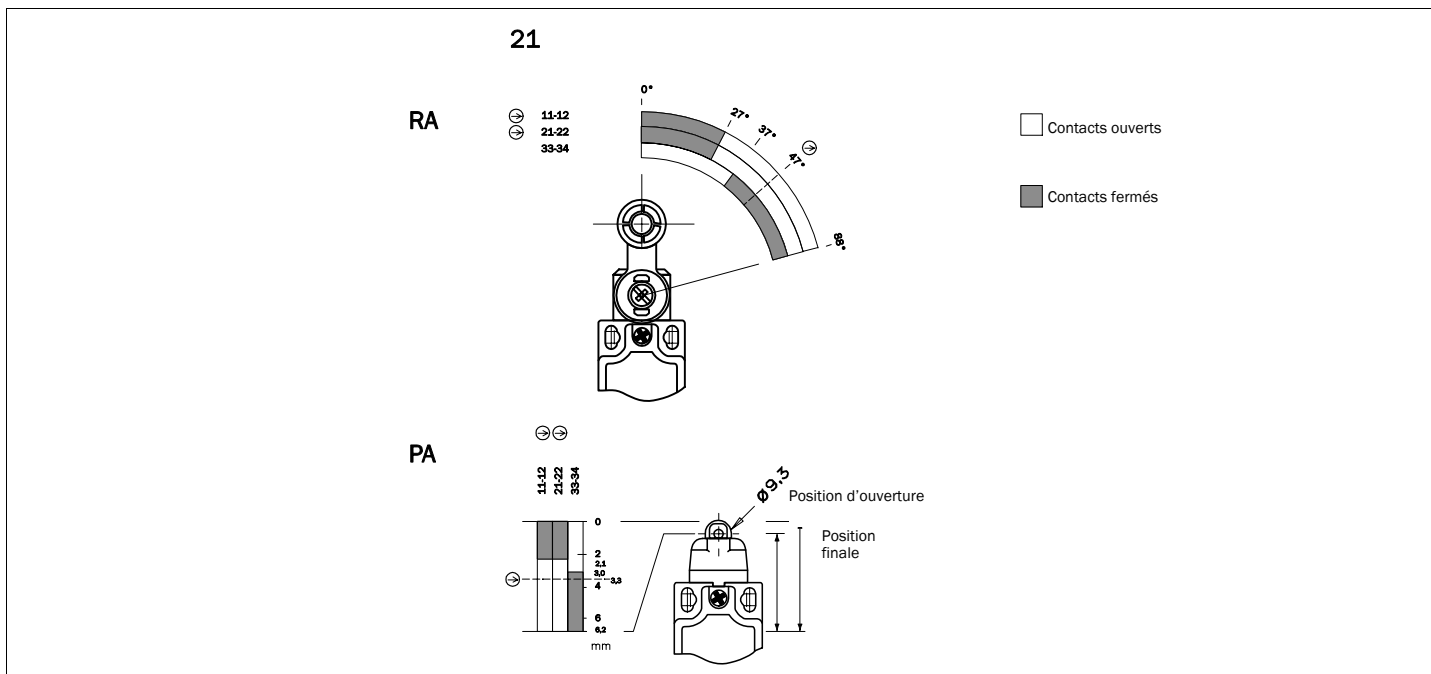


Fig. 1 : Diagrammes des courses de couplage (RA = levier à galet, PA = poussoir à galet)

7.3 Schémas cotés

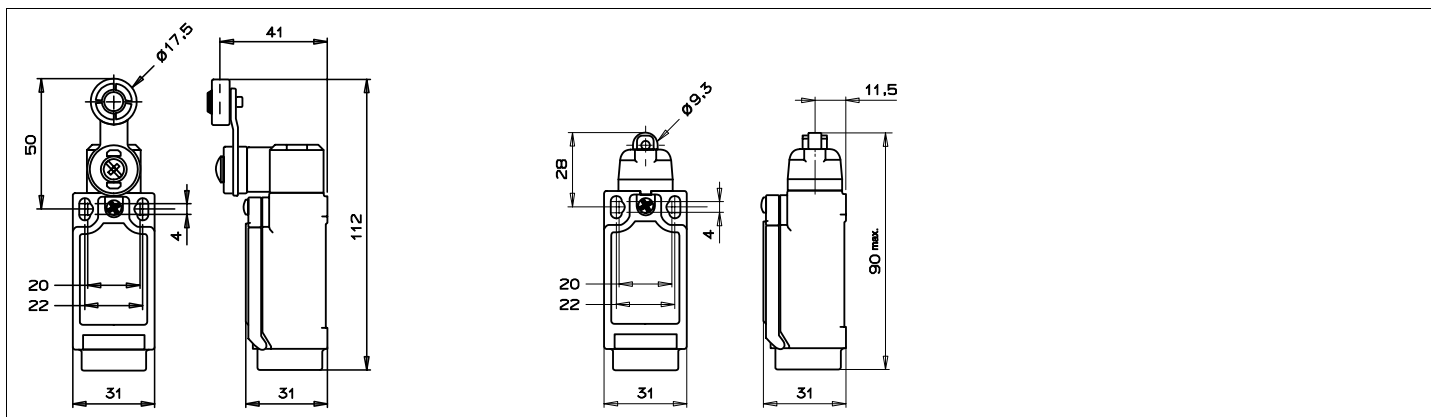


Fig. 2 : Schéma coté i10-R

Fig. 3 : Schéma coté i10-P

8 Conformité aux directives UE

i10R/i10P, Sicherheitspositionsschalter
SICK AG, Erwin-Sick-Straße 1, D-79183 Waldkirch

Pour trouver la déclaration de conformité UE et la notice d'instruction actuelle, taper le numéro d'article dans le champ de recherche de notre site internet www.sick.com (numéro d'article : voir numéro de plaque signalétique dans le champ « Ident. no. »).

Lien direct vers la déclaration de conformité UE :
www.sick.com/9136616

Le soussigné, représentant le constructeur, déclare par la présente que le produit est conforme aux exigences de la (des) directive(s) de l'UE suivantes (y compris tous les amendements applicables) et que les normes et/ou spécifications techniques dans la déclaration de conformité UE ont servi de base.

- MACHINERY DIRECTIVE 2006/42/EC
- LV DIRECTIVE 2014/35/EU
- ROHS DIRECTIVE 2011/65/EU

Waldkirch: 2017-07-22

ppa. Walter Reithofer	ppa. Birgit Knobloch
Vice President R&D	Vice President
(GBC Industrial Safety)	Operations
authorized for technical	(GBC Industrial
documentation	Safety)

i10R e i10P

Interruttore di posizione di sicurezza

it

SICK AG • Erwin-Sick-Straße 1
D-79183 Waldkirch • www.sick.com
8010415/100A/2018-11-06 • REIPA/XX
Printed in Germany (2018-12) • Tutti i diritti riservati • Contenuti soggetti a modifiche senza preavviso
dir 10002516430 V01



1 Campo di applicazione

Le presenti istruzioni d'uso valgono per gli interruttori di posizione di sicurezza i10R e i10P.

Le presenti istruzioni d'uso sono istruzioni d'uso originali.

2 Sulla sicurezza

Questo capitolo serve alla vostra sicurezza e a quella degli utenti dell'impianto.

➤ Vi preghiamo di leggere attentamente il presente capitolo prima di lavorare con l'i10R/i10P o con la macchina protetta dall'i10R/i10P.

Per l'uso/l'installazione dell'interruttore di posizione di sicurezza nonché per la messa in servizio e le ripetute verifiche tecniche sono valide le normative nazionali/internazionali, in particolare

- la Direttiva Macchine,
- la Direttiva bassa tensione,
- la Direttiva sugli utilizzatori di attrezzature di lavoro,
- le prescrizioni di sicurezza nonché
- le prescrizioni antinfortunistiche/le regole di sicurezza.

I costruttori e gli utenti della macchina su cui vengono impiegati i nostri dispositivi di protezione devono accettare, sotto la propria responsabilità, tutte le vigenti prescrizioni e regole di sicurezza con l'ente di competenza e, rispondono della loro osservanza.

2.1 Persona competente

L'interruttore di posizione di sicurezza i10R/i10P deve essere montato e messo in funzione esclusivamente da persone competenti. Viene considerato competente chi...

- dispone di un'adeguata formazione tecnica e
- è stato istruito dal responsabile della sicurezza macchine nell'uso e nelle direttive di sicurezza vigenti e
- accede alle istruzioni per l'uso.

2.2 Campi d'impiego degli interruttori di posizione di sicurezza

Gli interruttori di posizione di sicurezza della serie i10R/i10P sono interruttori di posizione ad apertura forzata azionati da attuatori a leva con rotella (R) o attuatori a stantuffo con rotella (P). Essi soddisfano le esigenze della normativa EN 60947-5-1. Nei circuiti di sicurezza controllano i dispositivi di protezione mobili di esclusione, di modo che

- lo stato pericoloso della macchina sia attivabile esclusivamente quando il dispositivo di protezione è chiuso;
- venga attivato un comando di ARRESTO se il dispositivo di protezione viene aperto quando la macchina è in funzione.

Per il controllo questo significa che

- i comandi di accensione che causano stati pericolosi devono agire esclusivamente quando il dispositivo di protezione è posizionato in modo da proteggere, e che gli stati di pericolo devono essere terminati prima che tale protezione venga disattivata.

Prima di impiegare gli interruttori di posizione di sicurezza va effettuata una valutazione dei rischi che la macchina comporta.

2.3 Uso in conformità alla normativa


L'interruttore di posizione di sicurezza i10R/i10P va utilizzato esclusivamente ai sensi della sezione 2.2 "Campi d'impiego degli". L'interruttore di posizione di sicurezza va utilizzato esclusivamente sulla macchina in cui esso è stato montato, installato e messo in funzione la prima volta da una persona competente in conformità a queste istruzioni d'uso.

Se l'interruttore viene usato per altri scopi o in caso di sue modifiche - anche in fase di montaggio o di installazione - decade ogni diritto di garanzia nei confronti della SICK AG.


Per garantire l'uso secondo le norme è necessario il controllo regolare del dispositivo di protezione da parte di persone competenti secondo la sezione 5.2.

2.4 Indicazioni di sicurezza generali e misure di protezione

Gli interruttori di posizione di sicurezza adempiono una funzione di protezione delle persone. Un'installazione non appropriata o eventuali manipolazioni possono causare gravi lesioni alle persone.

 Gli interruttori di posizione di sicurezza non devono essere esclusi (contatti ponticellati), ruotati in posizione non efficace, eliminati o resi inefficaci in un altro modo.


3 Montaggio


 Il montaggio va effettuato esclusivamente da persone competenti.

➤ Osservare l'EN ISO 14119 sul fissaggio dell'interruttore di sicurezza.

Montare l'interruttore di posizione di sicurezza in modo che

- gli operatori non possano accedervi che difficilmente quando il dispositivo di protezione è aperto;
- siano possibili il controllo e la sostituzione degli interruttori di posizione di sicurezza.

 L'interruttore di posizione di sicurezza non deve essere utilizzato come finecorsa meccanico.

 Gli interruttori di posizione di sicurezza e gli stantuffi di comando devono essere sufficientemente sicuri.

Per soddisfare queste esigenze

- gli elementi di fissaggio devono essere affidabili e richiedere un utensile per lo smontaggio;
- l'utilizzo di asole deve limitarsi alla regolazione iniziale;
- il fissaggio della leva a rullo sull'albero motore deve essere ad accoppiamento geometrico.
- Montare l'interruttore di posizione di sicurezza servendosi di 2 viti M4; stringere le viti con coppia di serraggio da 2,5 a 3 Nm.
- Applicare le camme tenendo conto dei dati sullo schema di commutazione (Fig. 1).

3.1 Modificare la direzione di azionamento


- Allentare le viti della testa di azionamento.
- Impostare la direzione desiderata (4 × 90°).
- Serrare le viti con 0,4-0,45 Nm.

3.2 Protezione da influenze ambientali


Il presupposto per una funzione di sicurezza duratura e a regola d'arte è la protezione dell'interruttore dal penetramento di corpi estranei come trucioli, sabbia, materiali per sabbieature etc.


Per eseguire dei lavori di verniciatura coprire la targhetta.

4 Installazione elettrica

 Il collegamento elettrico va effettuato esclusivamente da persone competenti.

- Montare il dispositivo di fissaggio cavo M20 con l'apposito tipo di protezione.
- Per il collegamento dei contatti vedere lo schema di commutazione (Fig. 1).

 Far funzionare tutte le coppie di contatti con la stessa tensione.


 Collegare tutte le parti sotto tensione su un lato del blocco di contatto.

- Avvitare le viti serrafilo con 0,9 ... 1,0 Nm.
- Fare attenzione alla tenuta dell'ingresso linea.
- Chiudere il coperchio dell'interruttore e serrarne le viti.


5 Messa in servizio

5.1 Verifiche preventive alla prima messa in servizio

- Verifica del funzionamento meccanico
- Verifica della facilità di azionamento della leva a rullo/della punteria a rullo.
- Verifica del funzionamento elettrico
- Azionamento della leva a rullo/della punteria a rullo e verifica della funzione di commutazione.
- Verifica del funzionamento elettrico nei circuiti di sicurezza.
- Chiudere il dispositivo di protezione.
- Avviare la macchina.

 Controllare se la macchina si arresta quando il dispositivo di protezione viene aperto.

- Spegnerne la macchina.
- Aprire il dispositivo di protezione.

 La macchina non deve avviarsi se il dispositivo di protezione è aperto!

5.2 Verifiche tecniche periodiche


Per garantire una funzione a regola d'arte e duratura è necessario effettuare regolarmente dei controlli.

Giornalmente o prima dell'inizio del turno da parte degli operatori della macchina:

- che la funzione sia a regola d'arte,
- che non sia visibile nessuna manipolazione.

Regolarmente secondo il piano di manutenzione della macchina mediante una persona competente:


- che la funzione di comando avvenga a regola d'arte,
- che il fissaggio dei componenti sia sicuro,
- che non vi siano residui o usura,
- che la tenuta dell'ingresso del cavo sia buona,
- che non vi siano dei collegamenti di linea o connettori allentati.

 In caso di danneggiamento o usura va cambiato l'intero interruttore.

Il ricambio di singoli pezzi o gruppi non è permesso!

Gli interruttori di posizione di sicurezza vanno sostituiti completamente dopo 10 milioni di cicli di comando.

6 Smaltimento

 Smaltire i dispositivi inutilizzabili sempre attenendosi alle prescrizioni nazionali vigenti in materia di smaltimento dei rifiuti.

7 Dati tecnici

7.1 Caratteristiche generali

Materiale del contenitore	Termoplastica rinforzata con fibra di vetro
Tipo di protezione conforme a IEC 60529	IP66
Durata di servizio meccanico	10 × 10 ⁶ cicli di comando
B10 ₀	2 × 10 ⁶ cicli di comando sotto carico leggero in conformità a EN ISO 13849-1
Tipo di struttura	Tipo di struttura 1 (EN ISO 14119)
Livello di codifica dell'attuatore	Non codificato (EN ISO 14119)
Velocità minima di azionamento	0,1 m/min.
Velocità massima di azionamento	15 m/min.
Temperatura ambiente	-25 ... +80 °C
Tipo di collegamento	1 × M20
Principio di commutazione	A scatto lento
Organi di comando elemento ad apertura forzata/di chiusura	2/1
Tensione impulsiva massima U _{imp}	2500 V
Tensione di isolamento di test U _i	250 V
Categoria di utilizzo conforme a IEC 60947-5-1	CA 15; 240 V/3 A CC 13; 24 V/3 A
Tensione minima di comando	5 V CC
Corrente minima di comando con 5 V CC	25 mA
Protezione contro cortocircuiti	F 15/15 A
Frequenza massima di azionamento	6000/h
Sezione del cavo collegamento	0,75 mm ² ... 2,5 mm ²
Forza di azionamento dell'i10P	6 N
Coppia di azionamento dell'i10R	14 Nm
Momenti di serraggio per viti	
Viti di serraggio del contenitore	3,0 Nm
Vite del coperchio	0,45 Nm
Viti serrafilo dei contatti	1,0 Nm
Viti a testa	0,45 Nm
Vite di fissaggio per l'attuatore a leva con rotella (solo i10R)	1,5 Nm

7.2 Schemi di commutazione

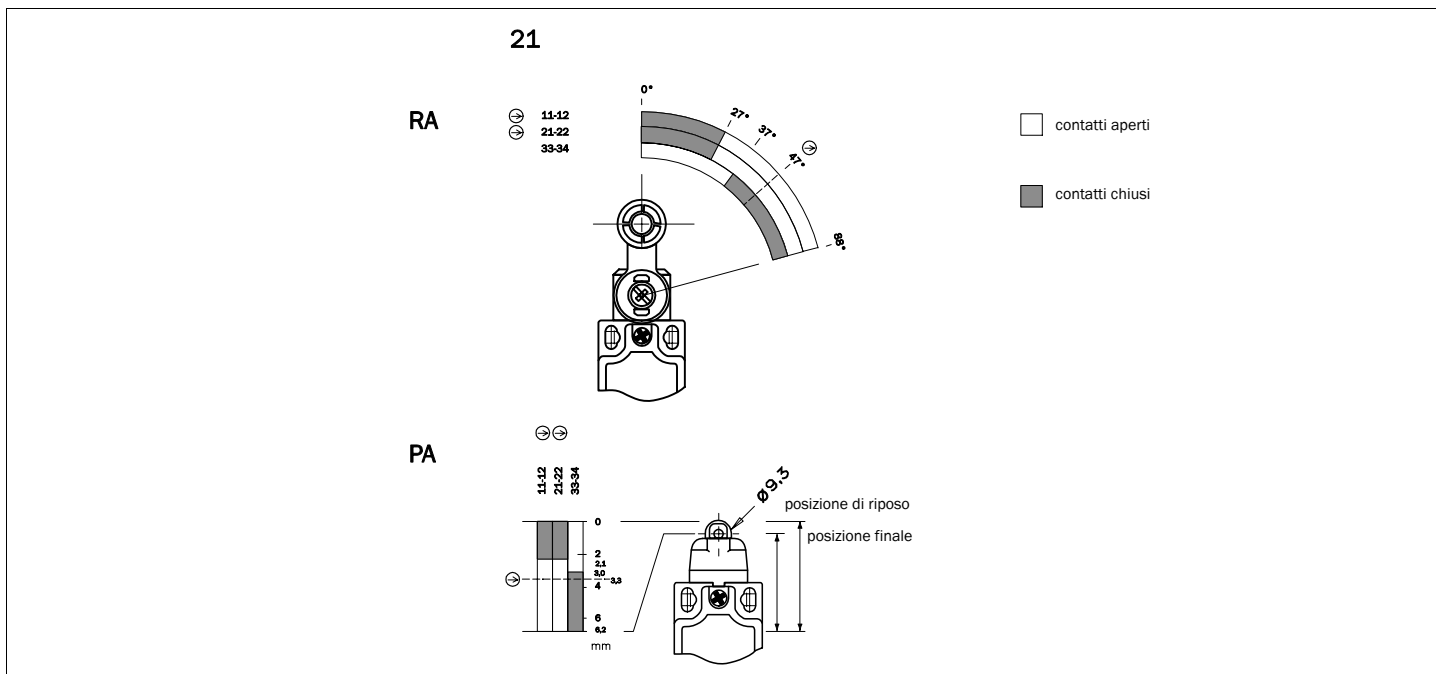


Fig. 1: schemi di commutazione (RA = leva a rullo, PA = punteria a rullo)

7.3 Disegni quotati

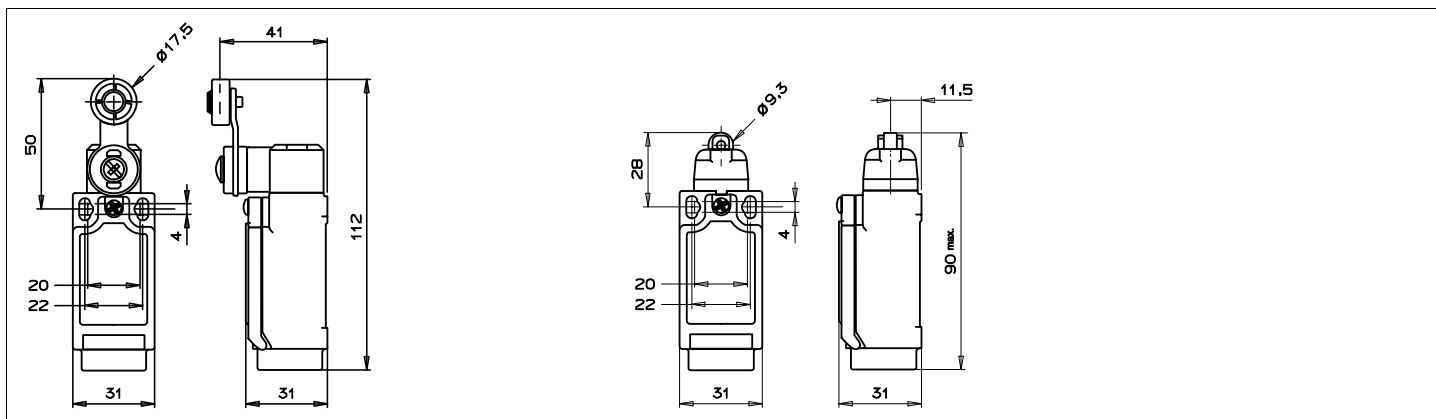


Fig. 2: disegno quotato i10-R

Fig. 3: disegno quotato i10-P

8 Conformità alle direttive UE

i10R/i10P, Sicherheitspositionsschalter
SICK AG, Erwin-Sick-Straße 1, D-79183 Waldkirch

La dichiarazione di conformità UE e le istruzioni aggiornate per l'uso sono reperibili nel sito web www.sick.com immettendo il numero articolo nel campo di ricerca (per il numero articolo: vedere la dicitura della targhetta di tipo nel campo "Ident. no.").

Link diretto sulla Dichiarazione di conformità UE:
www.sick.com/9136616

Il sottoscritto, in qualità di rappresentante del costruttore, dichiara con la presente che il prodotto è conforme alle disposizioni della/e seguente/i direttiva/e UE (comprese tutte le modifiche applicabili) e che si basa sulle norme e/o specifiche tecniche indicate nella Dichiarazione di conformità UE.

- MACHINERY DIRECTIVE 2006/42/EC
- LV DIRECTIVE 2014/35/EU
- ROHS DIRECTIVE 2011/65/EU

Waldkirch: 2017-07-22

ppa. Walter Reithofer	ppa. Birgit Knobloch
Vice President R&D	Vice President
(GBC Industrial Safety)	Operations
authorized for technical documentation	(GBC Industrial Safety)