

outdoorScan3 weather protection

Mounting kit 3, weather protection hood, splash guard



de

en

outdoorScan3-Wetterschutz

Befestigungssatz 3, Wetterschutzhaube, Spritzschutz



Alle Rechte vorbehalten. Irrtümer und Änderungen vorbehalten.

1 Überblick

Befestigungssatz 3

Mit dem Befestigungssatz 3 können Sie den Sicherheits-Laserscanner in zwei Ebenen ausrichten (Drehung um die Querachse und um die Tiefenachse). Der maximale Ausrichtwinkel beträgt $\pm 5^\circ$ in jeder Ebene. Mit dem Befestigungssatz 3 wird der Sicherheits-Laserscanner mit der Optikhaube nach unten montiert.

Wetterschutzhaube

Die Wetterschutzhaube dient dazu, den Sicherheits-Laserscanner beim Einsatz im Außenbereich vor Umwelteinflüssen zu schützen.

Die Wetterschutzhaube kann nur zusammen mit Befestigungssatz 3 verwendet werden. Bei der Verwendung der Wetterschutzhaube wird der Sicherheits-Laserscanner mit der Optikhaube nach unten montiert.

Empfohlene Leitungsführung siehe Abbildung **A**, **B**. Leitungen können mit Kabelbindern an den Langlöchern fixiert werden.

Spritzschutz

Der Spritzschutz dient dazu, den Sicherheits-Laserscanner beim Einsatz im Außenbereich vor Wasserspritzern von unten zu schützen.

Der Spritzschutz kann nur zusammen mit Befestigungssatz 3 verwendet werden. Bei der Verwendung des Spritzschutzes wird der Sicherheits-Laserscanner mit der Optikhaube nach unten montiert. Der Spritzschutz sollte aus praktischen Gründen vor der Wetterschutzhaube montiert werden.

2 Montieren mit Befestigungssatz 3

Überblick

Maßzeichnung: **C**

Montage: **D**

Voraussetzungen

Benötigtes Werkzeug:

- Innensechsrundschlüssel TX25
- Innensechskantschlüssel SW6

Vorgehensweise

1. 4 M8-Schrauben **C** ③ lösen und Halteplatte von der restlichen Halterung abnehmen.
2. Halteplatte mit Langloch nach oben an der Montagefläche montieren.
Montagelöcher: **C** ①, ②. Schrauben: \varnothing 8 mm.
3. Restliche Halterung wieder auf die Halteplatte aufschieben und mit 4 M8-Schrauben **C** ③ fixieren.
Anzugsdrehmoment: 15 Nm ... 17 Nm.
4. Sicherheits-Laserscanner mit der Optikhaube nach unten auf die Halterung schieben.
5. Sicherheits-Laserscanner mit 4 mitgelieferten M5-Schrauben **D** ② an der Halterung fixieren. Anzugsdrehmoment: 4,5 Nm ... 5,0 Nm.

6. Sicherheits-Laserscanner ausrichten.
 - Für Ausrichtung um die Tiefenachse Schraube in Montageloch **C** ① etwas lösen und nach dem Ausrichten wieder festdrehen.
 - Für Ausrichtung um die Querachse M8-Schrauben **C** ③ etwas lösen und nach dem Ausrichten wieder festdrehen. Anzugsdrehmoment: 15 Nm ... 17 Nm.

3 Spritzschutz montieren

Überblick

Maßzeichnung: **G**

Montage: **H, I, J**

Voraussetzungen

- Sicherheits-Laserscanner ist mit Befestigungssatz 3 montiert

Benötigtes Werkzeug:

- Innensechsrundschlüssel TX25

Vorgehensweise

1. Beide Schaumstoffmatten in die vorgesehenen Vertiefungen legen und fest andrücken, **H**.
2. Spritzschutz bis zum Anschlag auf Halterung aufschieben, **I**. Dabei die innere Schaumstoffmatte andrücken, damit sie zwischen Optikhaube und Halterung gleitet.
3. Spritzschutz mit 4 M5-Schrauben **J** ① fixieren. Anzugsdrehmoment: 3 Nm ... 4 Nm.
4. Sicherstellen, dass die Schaumstoffmatten gleichmäßig in den vorgesehenen Vertiefungen liegen.

4 Wetterschutzhaube montieren

Überblick

Maßzeichnung: **E**

Montage: **F**

Voraussetzungen

- Sicherheits-Laserscanner ist mit Befestigungssatz 3 montiert

Benötigtes Werkzeug:

- Innensechskantschlüssel SW6

Vorgehensweise

1. Wetterschutzhaube bis zum Anschlag auf Halterung aufschieben.
2. Wetterschutzhaube mit 4 mitgelieferten M8-Schrauben und Unterlegscheiben **F** ① fixieren. Anzugsdrehmoment: 8 Nm ... 9 Nm.

5 Schaumstoffmatten austauschen

Überblick

Wenn die Schaumstoffmatten im Spritzschutz so stark verschmutzt sind, dass das Wasser nicht mehr ungehindert abfließen kann, müssen die Schaumstoffmatten ausgetauscht werden.

Voraussetzungen

Benötigtes Werkzeug:

- Innensechsrundschlüssel TX25

Vorgehensweise

1. M5-Schrauben am Spritzschutz etwas lösen.
2. Spritzschutz von Halterung abziehen.
3. Beide Schaumstoffmatten aus dem Spritzschutz herausnehmen.
4. Neue Schaumstoffmatten in die vorgesehenen Vertiefungen legen und fest andrücken, **H**.
5. Spritzschutz bis zum Anschlag auf Halterung aufschieben, **I**. Dabei die innere Schaumstoffmatte andrücken, damit sie zwischen Optikhaube und Halterung gleitet.
6. Spritzschutz mit 4 M5-Schrauben **J** ① fixieren. Anzugsdrehmoment: 3 Nm ... 4 Nm.
7. Sicherstellen, dass die Schaumstoffmatten gleichmäßig in den vorgesehenen Vertiefungen liegen.

Ergänzende Informationen

Wenn die Schaumstoffmatten nur oberflächlich verschmutzt sind, können Sie sie auch reinigen, anstatt sie auszutauschen. Dazu nehmen Sie die Schaumstoffmatten wie beschrieben aus dem Spritzschutz heraus, reinigen sie mit reichlich Wasser, lassen sie trocknen und montieren sie wie beschrieben erneut.

Verwandte Themen

- [Abschnitt 7, Ersatzteile](#)

6 Technische Daten

Datenblatt Befestigungssatz 3 (Artikelnummer 2103049)

Befestigungssatz 3	
Gewicht	2,8 kg
Material	Edelstahl
Farbe	Schwarz

Datenblatt Wetterschutzhaube (Artikelnummer 2103050)

Wetterschutzhaube	
Gewicht	1 kg
Material	PUR
Farbe	RAL 2004 (Reinorange)

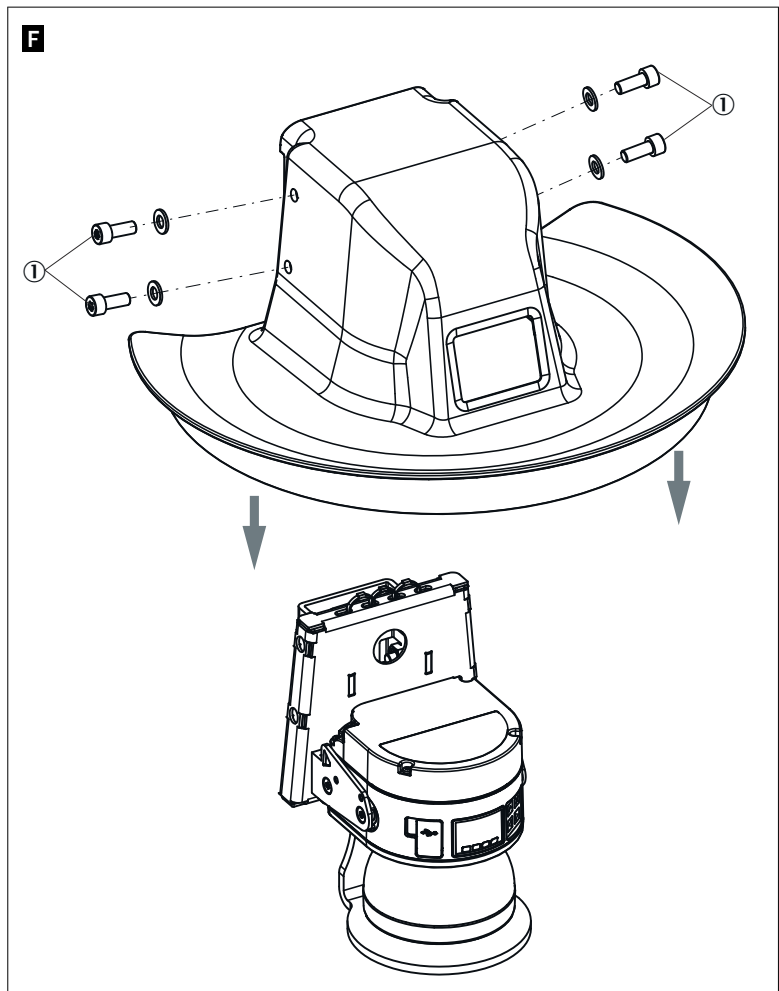
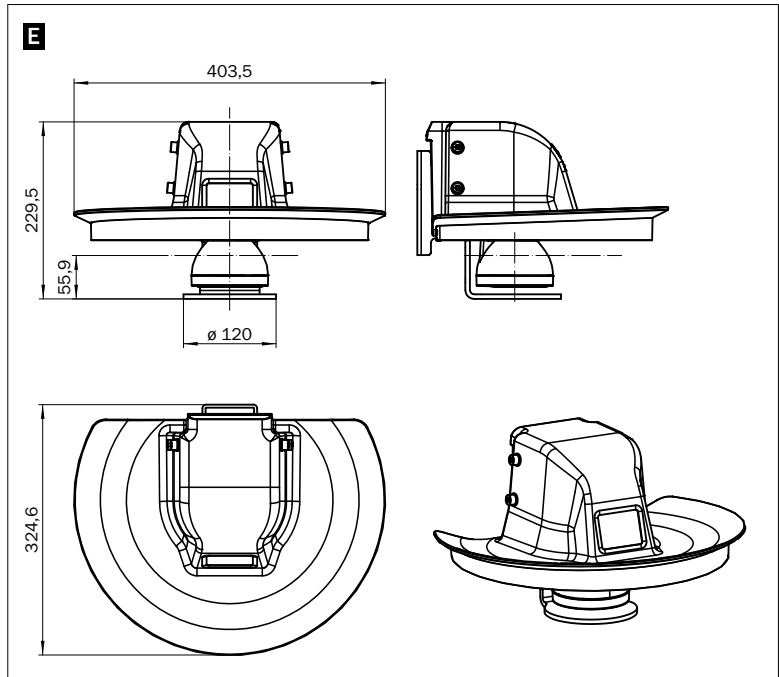
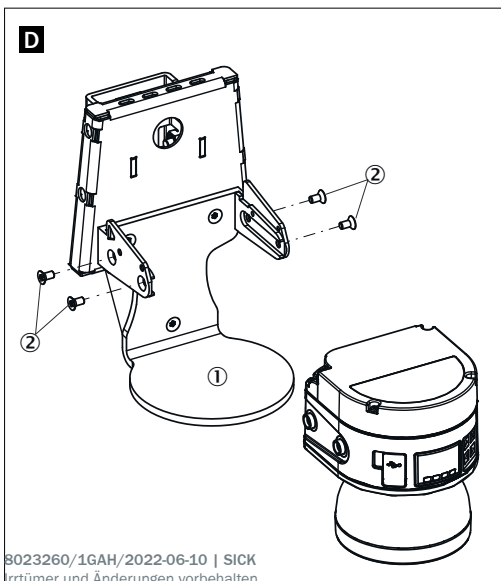
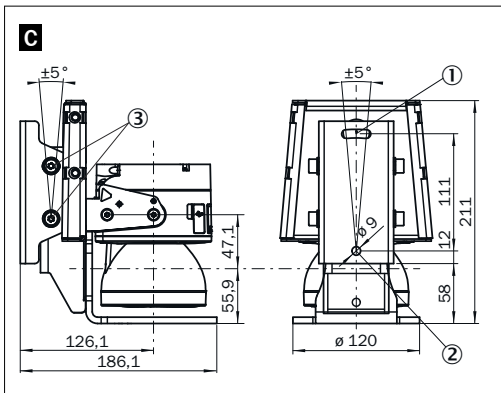
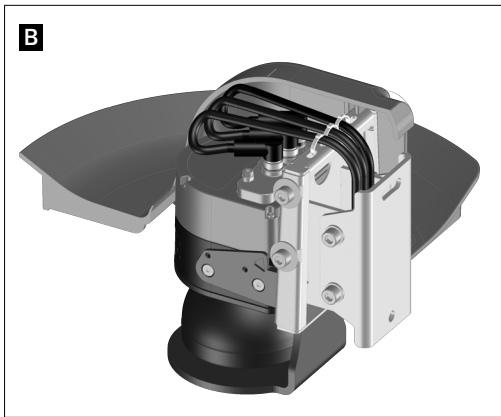
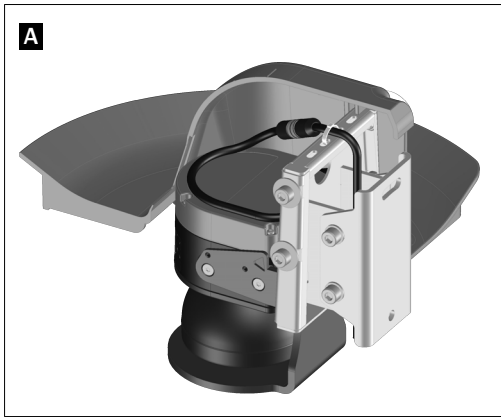
Datenblatt Spritzschutz (Artikelnummer 2123205)

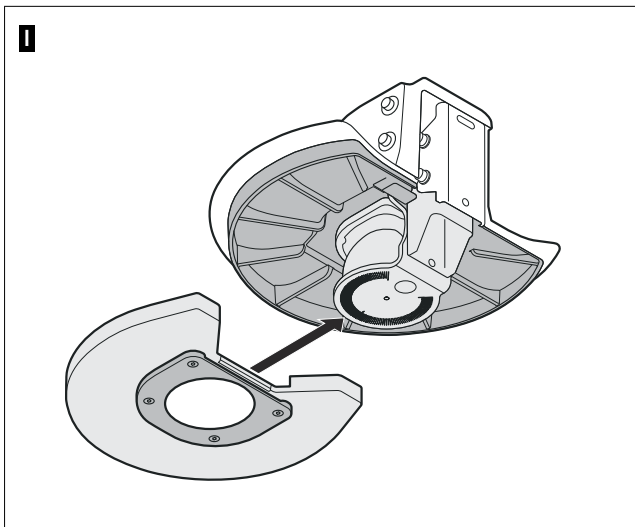
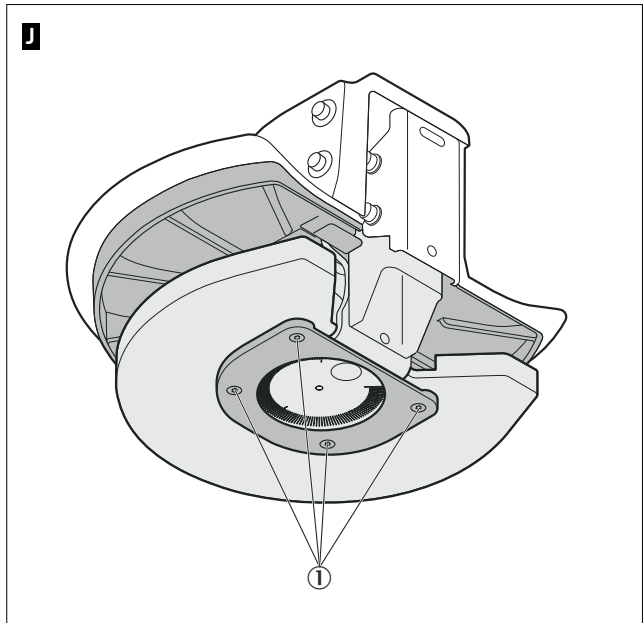
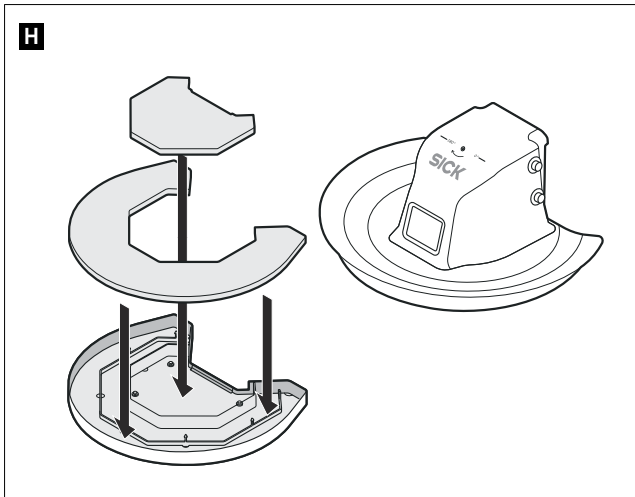
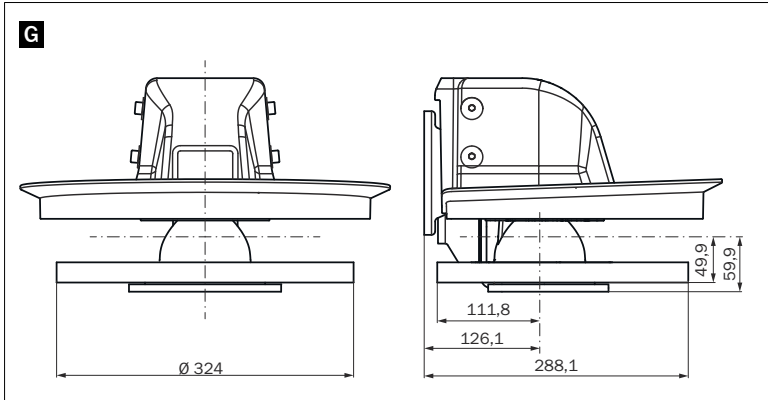
Spritzschutz	
Gewicht	0,8 kg
Material	Aluminium, PUR-Schaum
Farbe	Schwarz

7 Ersatzteile

Ersatzteile

Artikel	Artikelnummer
Schaumstoffmatte für Spritzschutz	2123662





outdoorScan3 weather protection

Mounting kit 3, weather protection hood, splash guard



de

en

All rights reserved. Subject to change without notice.

1 Overview

Mounting kit 3

You can use mounting kit 3 to align the safety laser scanner in two planes (rotation about the transverse axis and about the depth axis). The maximum alignment angle is $\pm 5^\circ$ in each plane. When using mounting kit 3, the safety laser scanner is mounted with the optics cover facing downward.

Weather protection hood

The purpose of the weather hood is to protect the safety laser scanner against environmental influences when used outdoors.

The weather protection hood can only be used in conjunction with mounting kit 3. When using a weather protection hood, the safety laser scanner is mounted with the optics cover facing downward.

For the recommended routing of the cables, see figure **A**, **B**. The cables can be secured with cable ties at the slots.

Splash guard

The purpose of the splash guard is to protect the safety laser scanner from water splashing from below.

The splash guard can only be used in conjunction with mounting kit 3. When using a splash guard, the safety laser scanner is mounted with the optics cover facing downward. For practical reasons, the splash guard should be mounted before the weather protection hood.

2 Mounting using mounting kit 3

Overview

Dimensional drawing: **C**

Mounting: **D**

Prerequisites

Tool required:

- TX25 key
- SW6 Allen key

Approach

1. Undo 4 M8 screws **C** ③ and remove the mounting plate from the remaining bracket.
2. Assemble the mounting plate with slot at the top on the mounting surface. Mounting holes: **C** ①, ②. Screws: \varnothing 8 mm.
3. Slide remaining bracket back on the mounting plate and fasten with 4 M8 screws **C** ③.
Tightening torque: 15 Nm ... 17 Nm.
4. Slide the safety laser scanner onto the bracket with the optics cover facing downward.
5. Fasten the safety laser scanner to the bracket using the 4 supplied M5 screws **D** ②. Tightening torque: 4.5 Nm ... 5.0 Nm.

6. Align the safety laser scanner.
 - To align the device about the depth axis, loosen the screws in the mounting holes a little **C** ① and tighten them again after alignment.
 - To align the device around the transverse axis, loosen the M8 screws a little **C** ③ and tighten them again after alignment. Tightening torque: 15 Nm ... 17 Nm.

3 Mounting the splash guard

Overview

Dimensional drawing: **G**

Mounting: **H, I, J**

Prerequisites

- The safety laser scanner has been mounted using mounting kit 3

Tool required:

- TX25 key

Approach

1. Place the two foam pads in the recesses provided and press them firmly into place, **H**.
2. Slide the splash guard onto the bracket as far as it will go, **I**. While doing so, press down on the inner foam pad so that it slides between the optics cover and bracket.
3. Secure the splash guard using four M5 screws **J** ①. Tightening torque: 3 Nm ... 4 Nm.
4. Ensure that the foam pads are seated evenly inside the recesses provided.

4 Mounting the weather protection hood

Overview

Dimensional drawing: **E**

Mounting: **F**

Prerequisites

- The safety laser scanner has been mounted using mounting kit 3

Tool required:

- SW6 Allen key

Approach

1. Slide the weather hood onto the bracket as far as it will go.
2. Fasten the weather protection hood using the 4 supplied M8 screws and washers **F** ①. Tightening torque: 8 Nm ... 9 Nm.

5 Replacing the foam pads

Overview

If the foam pads in the splash guard have become so heavily soiled that the water can no longer run off freely, the foam pads need to be replaced.

Prerequisites

Tool required:

- TX25 key

Approach

1. Loosen the M5 screws on the splash guard slightly.
2. Pull the splash guard off the bracket.
3. Remove both foam pads from the splash guard.
4. Place the new foam pads in the recesses provided and press them firmly into place, **H**.
5. Slide the splash guard onto the bracket as far as it will go, **I**. While doing so, press down on the inner foam pad so that it slides between the optics cover and bracket.
6. Secure the splash guard using four M5 screws **J** ①. Tightening torque: 3 Nm ... 4 Nm.
7. Ensure that the foam pads are seated evenly inside the recesses provided.

Complementary information

If the foam pads are only superficially soiled, it is also possible to clean them instead of replacing them. To do so, remove the foam pads from the splash guard as previously described, clean them with plenty of water, allow them to dry, then reinstall them as previously described.

Further topics

- [section 7, Spare parts](#)

6 Technical data

Mounting kit 3 data sheet (part number 2103049)

Mounting kit 3	
Weight	2.8 kg
Material	Stainless steel
Color	Black

Weather protection hood data sheet (part number 2103050)

Weather hood	
Weight	1 kg
Material	PUR
Color	RAL 2004 (pure orange)

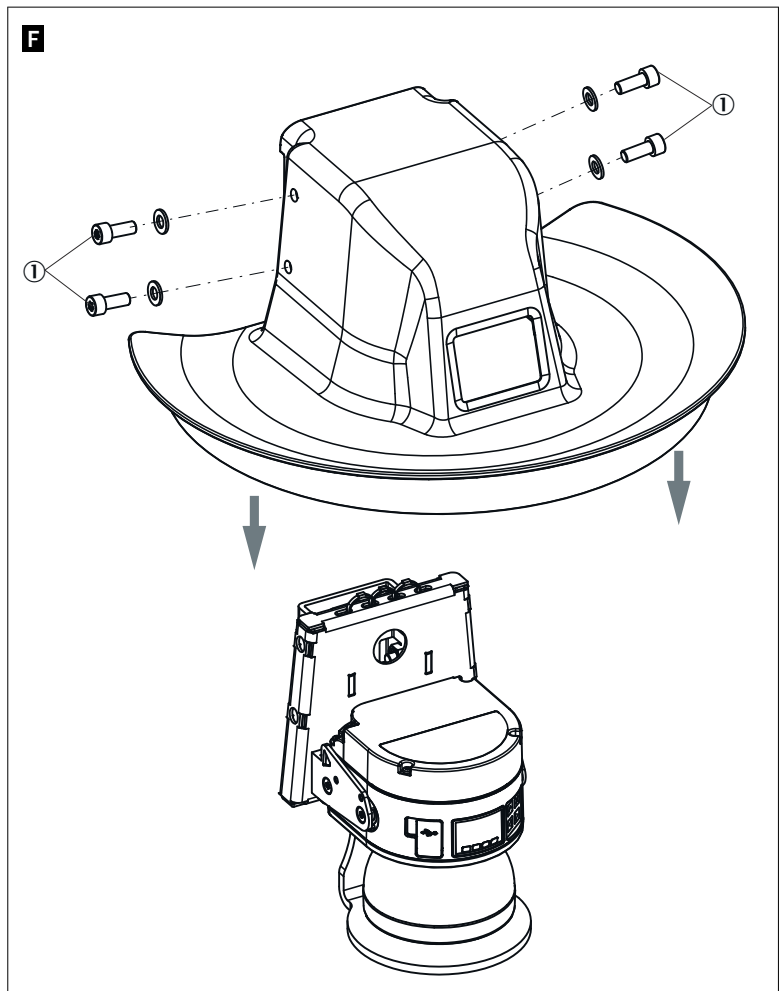
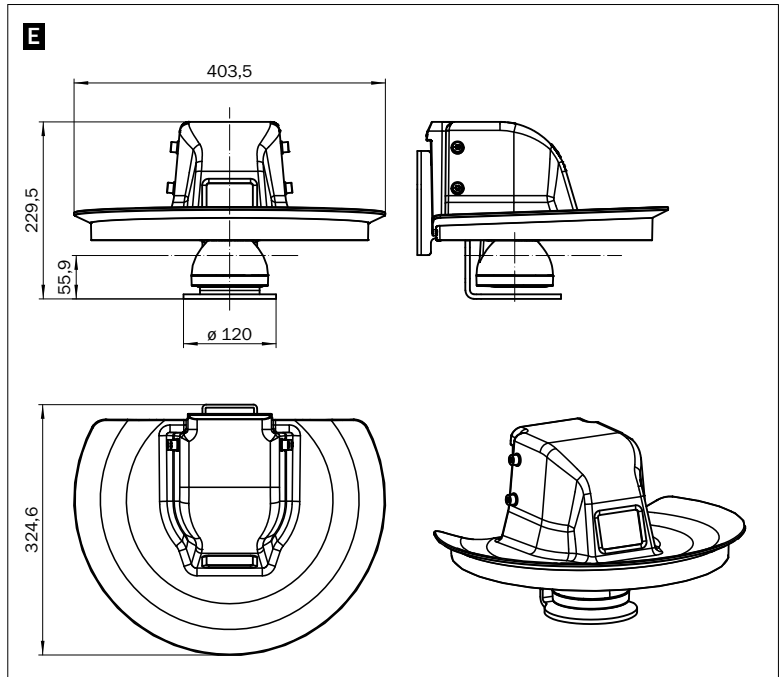
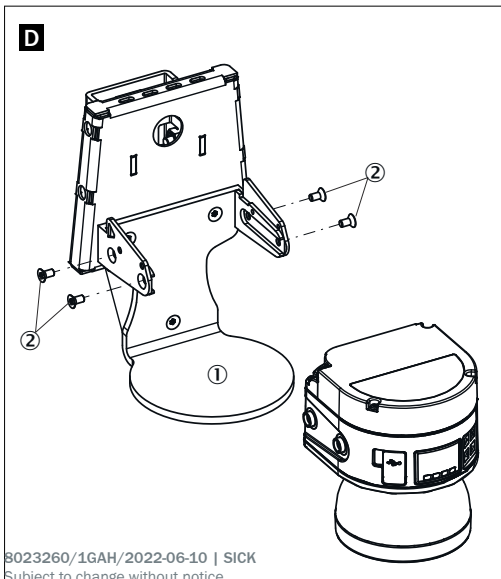
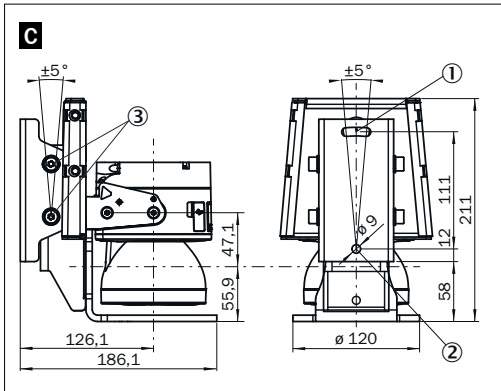
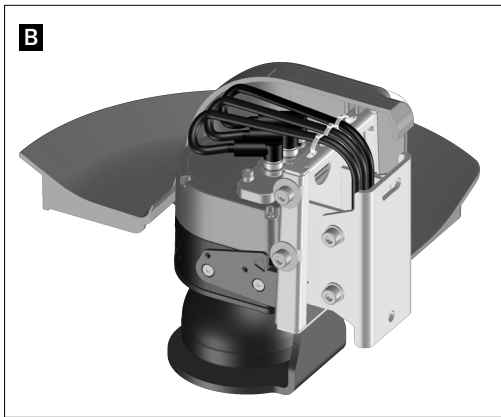
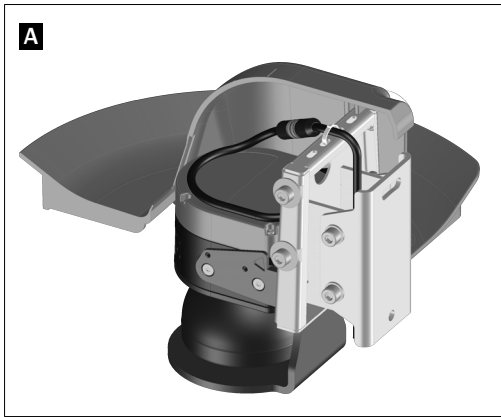
Splash guard data sheet (part number 2123205)

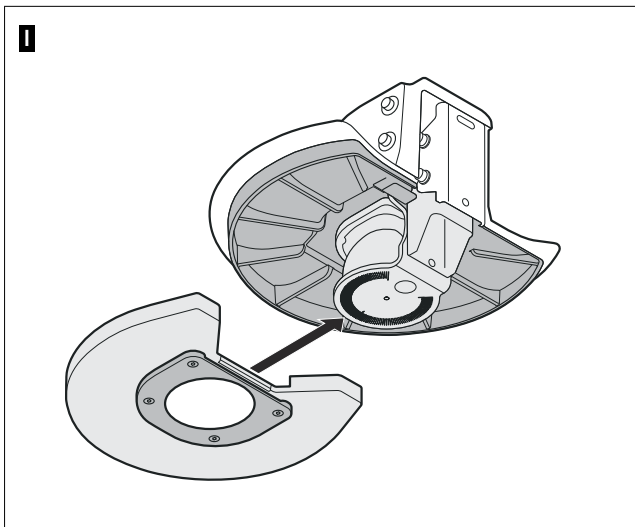
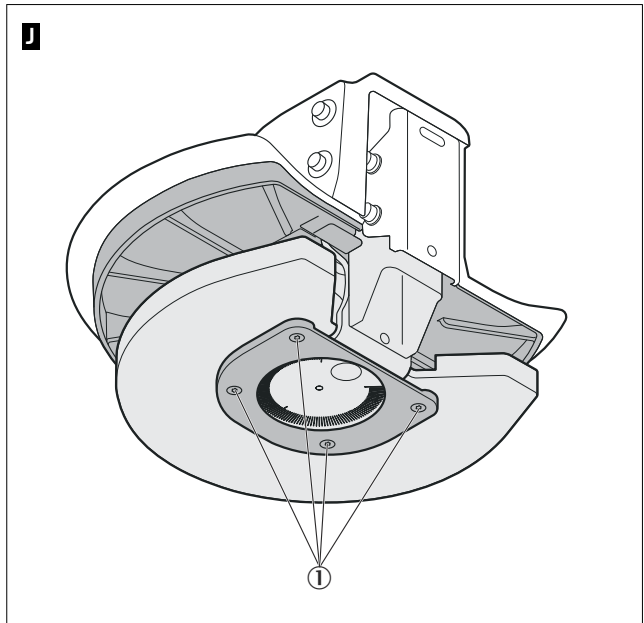
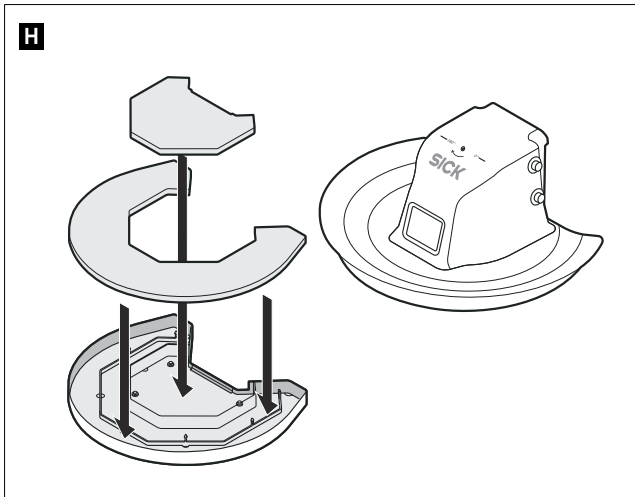
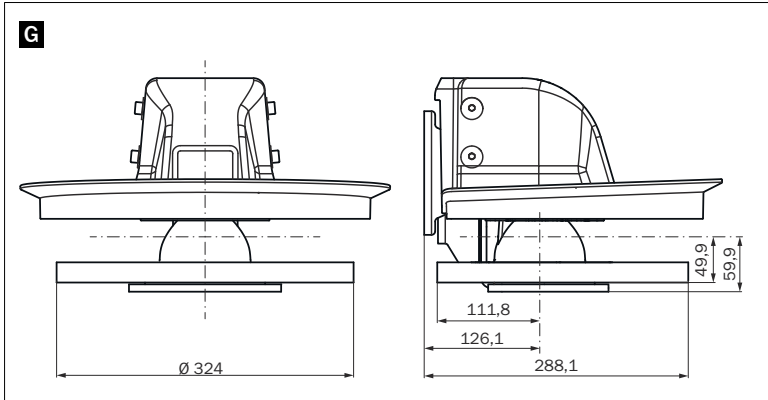
Splash guard	
Weight	0.8 kg
Material	Aluminum, PUR foam
Color	Black

7 Spare parts

Spare parts

Part	Part number
Foam pad for splash guard	2123662





Australia

Phone +61 (3) 9457 0600
1800 33 48 02 – tollfree
E-Mail sales@sick.com.au

Austria

Phone +43 (0) 2236 62288-0
E-Mail office@sick.at

Belgium/Luxembourg

Phone +32 (0) 2 466 55 66
E-Mail info@sick.be

Brazil

Phone +55 11 3215-4900
E-Mail comercial@sick.com.br

Canada

Phone +1 905.771.1444
E-Mail cs.canada@sick.com

Czech Republic

Phone +420 234 719 500
E-Mail sick@sick.cz

Chile

Phone +56 (2) 2274 7430
E-Mail chile@sick.com

China

Phone +86 20 2882 3600
E-Mail info.china@sick.net.cn

Denmark

Phone +45 45 82 64 00
E-Mail sick@sick.dk

Finland

Phone +358-9-25 15 800
E-Mail sick@sick.fi

France

Phone +33 1 64 62 35 00
E-Mail info@sick.fr

Germany

Phone +49 (0) 2 11 53 010
E-Mail info@sick.de

Greece

Phone +30 210 6825100
E-Mail office@sick.com.gr

Hong Kong

Phone +852 2153 6300
E-Mail ghk@sick.com.hk

Hungary

Phone +36 1 371 2680
E-Mail ertesites@sick.hu

India

Phone +91-22-6119 8900
E-Mail info@sick-india.com

Israel

Phone +972 97110 11
E-Mail info@sick-sensors.com

Italy

Phone +39 02 27 43 41
E-Mail info@sick.it

Japan

Phone +81 3 5309 2112
E-Mail support@sick.jp

Malaysia

Phone +603-8080 7425
E-Mail enquiry.my@sick.com

Mexico

Phone +52 (472) 748 9451
E-Mail mexico@sick.com

Netherlands

Phone +31 (0) 30 229 25 44
E-Mail info@sick.nl

New Zealand

Phone +64 9 415 0459
0800 222 278 – tollfree
E-Mail sales@sick.co.nz

Norway

Phone +47 67 81 50 00
E-Mail sick@sick.no

Poland

Phone +48 22 539 41 00
E-Mail info@sick.pl

Romania

Phone +40 356-17 11 20
E-Mail office@sick.ro

Russia

Phone +7 495 283 09 90
E-Mail info@sick.ru

Singapore

Phone +65 6744 3732
E-Mail sales.gsg@sick.com

Slovakia

Phone +421 482 901 201
E-Mail mail@sick-sk.sk

Slovenia

Phone +386 591 78849
E-Mail office@sick.si

South Africa

Phone +27 10 060 0550
E-Mail info@sickautomation.co.za

South Korea

Phone +82 2 786 6321/4
E-Mail infokorea@sick.com

Spain

Phone +34 93 480 31 00
E-Mail info@sick.es

Sweden

Phone +46 10 110 10 00
E-Mail info@sick.se

Switzerland

Phone +41 41 619 29 39
E-Mail contact@sick.ch

Taiwan

Phone +886-2-2375-6288
E-Mail sales@sick.com.tw

Thailand

Phone +66 2 645 0009
E-Mail marcom.th@sick.com

Turkey

Phone +90 (216) 528 50 00
E-Mail info@sick.com.tr

United Arab Emirates

Phone +971 (0) 4 88 65 878
E-Mail contact@sick.ae

United Kingdom

Phone +44 (0)17278 31121
E-Mail info@sick.co.uk

USA

Phone +1 800.325.7425
E-Mail info@sick.com

Vietnam

Phone +65 6744 3732
E-Mail sales.gsg@sick.com

Detailed addresses and further locations at www.sick.com

