

Betriebsanleitung
Optischer Grenzschalter MHF15

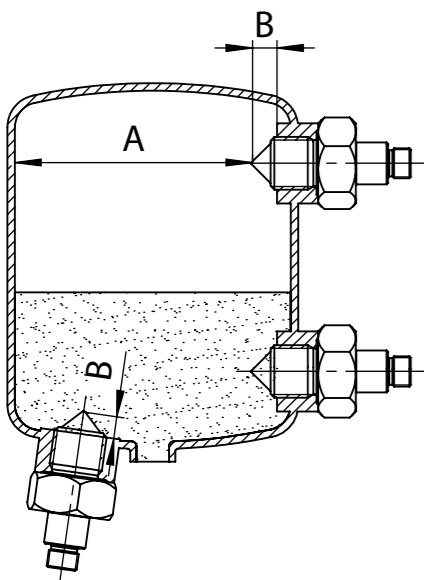
Der Füllstandsensoren MHF15 ist für die Detektion von Flüssigkeit bestimmt.

Sicherheitshinweise

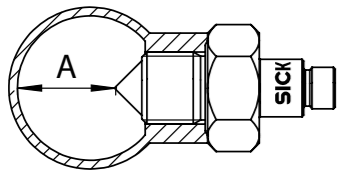
- Vor der Inbetriebnahme die Betriebsanleitung lesen.
- Anschluss, Montage und Einstellung nur durch Fachpersonal.
- Gerät bei Inbetriebnahme vor Feuchte und Verunreinigung schützen.
- Kein Sicherheitsbauteil gemäß EU- Maschinenrichtlinie.
- Bestimmungsgemäße Verwendung

Applikationsinformationen

Einbau in Behälter (seitliche Montage)
Der Abstand A ≥ 40 mm.
Sensorspitze B = 8 mm.
Die Kegelspitze soll in den Behälter hinein ragen.



Einbau in einer Rohrleitung für Pumpentrockenlaufschutz. A ≥ 40 mm



Hinweis:

Stark belagsbildende Flüssigkeiten können zur Ablagerungen am Sensor führen und die Funktion stören. Applikationen mit Schaum:
■ Schaum mit geringer Schaumdichte wird vom MHF15 nicht erkannt.
■ Schaum mit hoher Schaumdichte kann vom MHF15 erkannt werden und zu Fehlschaltungen führen.

SICK

8013866/10TV

MHF15

Australia
Phone +61 (3) 9457 0600
1800 33 48 02 - tollfree

Austria
Phone +43 (0) 2236 62288-0

Belgium/Luxembourg
Phone +32 (0) 2 466 55 6

Brazil
Phone +55 11 3215-4900

Canada
Phone +1 905.771.1444

Czech Republic
Phone +420 2 57 91 18 50

Chile
Phone +56 (2) 2274 7430

China
Phone +86 20 2882 3600

Denmark
Phone +45 45 82 64 00

Finland
Phone +358-9-25 15 800

France
Phone +33 1 64 62 35 00

Germany
Phone +49 (0) 2 11 53 01

Hong Kong
Phone +852 2153 6300

Hungary
Phone +36 1 371 2680

India
Phone +91-22-6119 8900

Israel
Phone +972-4-6881000

Italy
Phone +39 02 27 43 41

Japan
Phone +81 3 5309 2112

Malaysia
Phone +603-8080 7425

Mexico
Phone +52 (472) 748 9451

Netherlands
Phone +31 (0) 30 229 25 44

New Zealand
Phone +64 9 415 0459
0800 222 278 - tollfree

Norway
Phone +47 67 81 50 00

Poland
Phone +48 22 539 41 00

Romania
Phone +40 356-17 11 20

Russia
Phone +7 495 283 09 90

Singapore
Phone +65 6744 3732

Slovakia
Phone +421 482 901 201

Slovenia
Phone +386 591 78849

South Africa
Phone +27 (0)11 472 3733

South Korea
Phone +82 2 786 6321

Spain
Phone +34 93 480 31 00

Sweden
Phone +46 10 110 10 00

Switzerland
Phone +41 41 619 29 39

Taiwan
Phone +886-2-2375-6288

Thailand
Phone +66 2 645 0009

Turkey
Phone +90 (216) 528 50 00

United Arab Emirates
Phone +971 (0) 4 88 65 878

United Kingdom
Phone +44 (0)17278 31121

USA
Phone +1 800.325.7425

Vietnam
Phone +65 6744 3732

Detailed addresses and further locations at www.sick.com

Irrtümer und Änderungen vorbehalten

Technische Daten

	MHF15
Medium	Flüssigkeiten
Erfassungsart	Grenzstand
Lichtsender	LED
Lichtart	Rotlicht
Wellenlänge	650 nm
Prozesstemperatur	-25 °C ... +55 °C
Prozessdruck	-0,5 bar ... +16 bar
UL-Zertifikat	✓
Medienberührende Werkstoffe	Edelstahl 1.4404, Polysulfon, FPM
Gehäusematerial	Edelstahl 1.4404
Prozessanschluss	G 1/2
Versorgungsspannung ¹⁾	10 V DC ... 30 V DC
Restwelligkeit ²⁾	≤ 5 Vss
Stromaufnahme	≤ 30 mA bei 24 V ohne Ausgangslast
Schutzklasse	III
Anschlussart	M12x1, 4-pol.
Ausgangssignal ³⁾	1x PNP, 1x NPN
Schaltart	Öffner, Schließer
Signalspannung HIGH	U _v - 2,9 V oder U _v
Signalspannung LOW	Ca. 0 V oder ≤ 2,9 V
Ausgangsstrom ³⁾	≤ 100 mA
Ansprechzeit	2 ms
Schaltfolge ⁴⁾	250 Hz
Schutzart	IP 67: EN 60529, IP 69K: EN 40050
Umgebungstemperatur Betrieb	-25 °C ... +55 °C
Umgebungstemperatur Lager	-25 °C ... +70 °C

¹⁾ U_v-Anschlüsse verpolsicher.

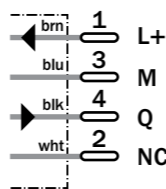
²⁾ Darf U_v-Toleranzen nicht über- oder unterschreiten.

³⁾ Ausgang überstrom- und kurzschlussfest.

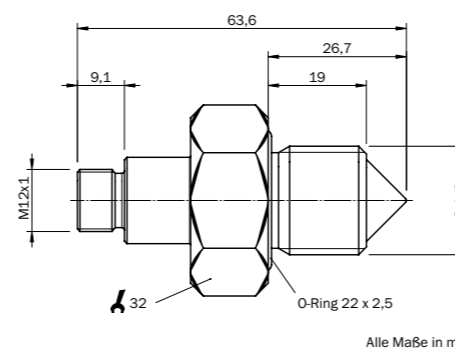
⁴⁾ Bei Hell-Dunkel-Verhältnis 1:1.

Anschlussart und -schema

Stecker M12x1, 4-polig



Maßzeichnung



Empfohlenes Zubehör

Kurzbeschreibung	Typ	Artikelnr.
Einschweißflansch G 1/2 aus 1.4404	BEF-FL-316G12-LMH1	4065669
Kurzbeschreibung	Typ	Artikelnr.
Stromversorgungsleitung, M12, 4-pol., Stecker gerade/offenes Ende, 2 m, PVC	DOL-1204-G02M	6009382
Stromversorgungsleitung, M12, 4-pol., Stecker gerade/offenes Ende, 2 m, PUR halogenfrei	DOL-1204-G02MC	6025900
Stromversorgungsleitung, M12, 4-pol., Stecker gerade/offenes Ende, 5 m, PVC	DOL-1204-G05M	6009866
Stromversorgungsleitung, M12, 4-pol., Stecker gerade/offenes Ende, 5 m, PUR halogenfrei	DOL-1204-G05MC	6025901
Stromversorgungsleitung, M12, 4-pol., Stecker gerade/offenes Ende, 10 m, PVC	DOL-1204-G10M	6010543
Stromversorgungsleitung, M12, 4-pol., Stecker gerade/offenes Ende, 10 m, PUR halogenfrei	DOL-1204-G10MC	6025902
Stromversorgungsleitung, M12, 4-pol., Stecker gerade/offenes Ende, 15 m, PVC	DOL-1204-G15M	6010753
Stromversorgungsleitung, M12, 4-pol., Stecker abgewinkelt/offenes Ende, 2 m, PVC	DOL-1204-W02M	6009383
Stromversorgungsleitung, M12, 4-pol., Stecker abgewinkelt/offenes Ende, 2 m, PUR halogenfrei	DOL-1204-W02MC	6025903
Stromversorgungsleitung, M12, 4-pol., Stecker abgewinkelt/offenes Ende, 5 m, PVC	DOL-1204-W05M	6009867
Stromversorgungsleitung, M12, 4-pol., Stecker abgewinkelt/offenes Ende, 5 m, PUR halogenfrei	DOL-1204-W05MC	6025904
Stromversorgungsleitung, M12, 4-pol., Stecker abgewinkelt/offenes Ende, 5 m, PUR halogenfrei, strahlenvernetzt	DOL-1204-W05MD	6020399
Stromversorgungsleitung, M12, 4-pol., Stecker abgewinkelt/offenes Ende, 10 m, PVC	DOL-1204-W10M	6010541
Stromversorgungsleitung, M12, 4-pol., Stecker abgewinkelt/offenes Ende, 10 m, PUR halogenfrei	DOL-1204-W10MC	6025905

Wartung

MHF15 ist wartungsfrei. Wir empfehlen in regelmäßigen Abständen

- Das Sondenprisma auf Verschmutzung zu überprüfen
- Die Verschraubungen und Steckverbindungen zu überprüfen.

Rücksendung

Unbedenklichkeitserklärung (Kontaminationserklärung im Servicefall)
Spülen bzw. säubern Sie ausgebaute Geräte vor der Rücksendung, um unsere Mitarbeiter und die Umwelt vor Gefährdung durch anhaftende Messstoffreste zu schützen. Eine Überprüfung ausgefallener Geräte kann nur erfolgen, wenn das vollständig ausgefüllte Rücksendeformular vorliegt. Eine solche Erklärung beinhaltet alle Materialien, welche mit dem Gerät in Berührung kamen, auch solche, die zu Testzwecken, zum Betrieb oder zur Reinigung eingesetzt wurden.

Das Rücksendeformular ist über unsere Internet-Adresse (www.sick.com) verfügbar.

Entsorgung

Entsorgen Sie Gerätekomponenten und Verpackungsmaterialien entsprechend den einschlägigen landesspezifischen Abfallbehandlungs- und Entsorgungsvorschriften des Anliefergebietes.



Operating instructions
Optical level switch MHF15

SICK

8013866/10TV

MHF15

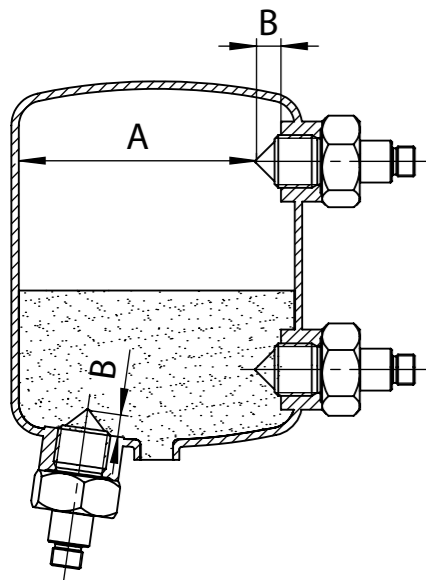
The level sensor MHF15 is intended for the detection of liquids.

Safety Specifications

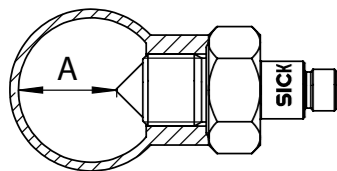
- Read the operating instructions before starting operation.
- Connection, assembly, and settings only by competent technicians.
- No safety component in accordance with EU machine guidelines.
- Protect the device against moisture and soiling when operating.

Application information

Use in tanks (side mounting)
The distance A ≥ 40mm (1.57).
Sensor prism B = 8 mm (0.31).
The conical prism is to project into the container.



Installation in a pipe for dry running protection.
A ≥ 40 mm (1.57)



Note:

Strong surface-forming liquids can lead to deposits on the sensor and affect the function.
Applications with foam:

- Foam with low density can't be detected by MHF15.
- Foam with high density can be detected by MHF15 and can lead to faulty operation.

- | | |
|---|---|
| Australia
Phone +61 (3) 9457 0600
1800 33 48 02 – tollfree | Norway
Phone +47 67 81 50 00 |
| Austria
Phone +43 (0) 2236 62288-0 | Poland
Phone +48 22 539 41 00 |
| Belgium/Luxembourg
Phone +32 (0) 2 466 55 6 | Romania
Phone +40 356-17 11 20 |
| Brazil
Phone +55 11 3215-4900 | Russia
Phone +7 495 283 09 90 |
| Canada
Phone +1 905.771.1444 | Singapore
Phone +65 6744 3732 |
| Czech Republic
Phone +420 2 57 91 18 50 | Slovakia
Phone +421 482 901 201 |
| Chile
Phone +56 (2) 2274 7430 | Slovenia
Phone +386 591 78849 |
| China
Phone +86 20 2882 3600 | South Africa
Phone +27 (0)11 472 3733 |
| Denmark
Phone +45 45 82 64 00 | South Korea
Phone +82 2 786 6321 |
| Finland
Phone +358-9-25 15 800 | Spain
Phone +34 93 480 31 00 |
| France
Phone +33 1 64 62 35 00 | Sweden
Phone +46 10 110 10 00 |
| Germany
Phone +49 (0) 2 11 53 01 | Switzerland
Phone +41 41 619 29 39 |
| Hong Kong
Phone +852 2153 6300 | Taiwan
Phone +886-2-2375-6288 |
| Hungary
Phone +36 1 371 2680 | Thailand
Phone +66 2 645 0009 |
| India
Phone +91-22-6119 8900 | Turkey
Phone +90 (216) 528 50 00 |
| Israel
Phone +972-4-6881000 | United Arab Emirates
Phone +971 (0) 4 88 65 878 |
| Italy
Phone +39 02 27 43 41 | United Kingdom
Phone +44 (0)17278 31121 |
| Japan
Phone +81 3 5309 2112 | USA
Phone +1 800.325.7425 |
| Malaysia
Phone +603-8080 7425 | Vietnam
Phone +65 6744 3732 |
| Mexico
Phone +52 (472) 748 9451 | |
| Netherlands
Phone +31 (0) 30 229 25 44 | |
| New Zealand
Phone +64 9 415 0459
0800 222 278 – tollfree | |

Detailed addresses and further locations at www.sick.com

Subject to change without notice

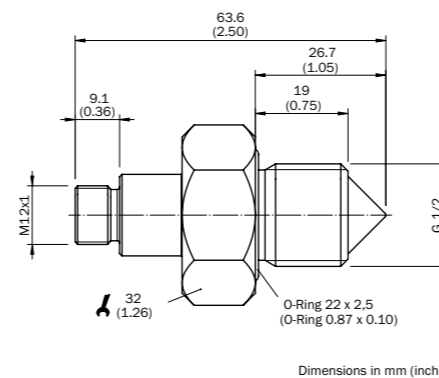
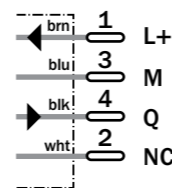
Technical data

	MHF15
Medium	Fluids
Measurement	Switch
Light source	LED
Type of light	Red light
Wave length	650 nm
Process temperature	-25 °C ... +55 °C
Process pressure	-0.5 bar ... +16 bar
UL approval	✓
Wetted parts	Stainless steel 316L, polysulfone, FPM
Housing material	Stainless steel 316L
Process connection	G 1/2
Supply voltage ¹⁾	10 V DC ... 30 V DC
Ripple ²⁾	≤ 5 Vpp
Power consumption	≤ 30 mA at 24 V without output load
Protection class	III
Electrical connection	M12x1, 4-pin
Signal output ³⁾	1x PNP, 1x NPN
Switching mode	Normally closed, Normally open
Signal voltage HIGH	Vs - 2.9 V, Vs
Signal voltage LOW	Approx. 0 V or ≤ 2.9 V
Output current ³⁾	≤ 100 mA
Response time	2 ms
Switching frequency ⁴⁾	250 Hz
Enclosure rating	IP 67: EN 60529, IP 69K: EN 40050
Ambient temperature, operation	-25 °C ... +55 °C
Ambient temperature, storage	-25 °C ... +70 °C

- ¹⁾ V_s connections reverse-polarity protected.
²⁾ May not exceed or fall short of V_s tolerances.
³⁾ Output overcurrent and short-circuit protected.
⁴⁾ With light/dark ratio 1:1.

Connection type and diagram Dimensional drawing

Connector M12x1, 4-pin



Recommended accessories

Brief description	Model name	Part No.
Weld-in flange G 1/2 in 1.4404	BEF-FL-316G12-LMH1	4065669
Brief description	Model name	Part No.
Cable, M12, 4-pin, straight connector female with molded cable, 2 m, PVC	DOL-1204-G02M	6009382
Cable, M12, 4-pin, straight connector female with molded cable, 2 m, PUR halogen free	DOL-1204-G02MC	6025900
Cable, M12, 4-pin, straight connector female with molded cable, 5 m, PVC	DOL-1204-G05M	6009866
Cable, M12, 4-pin, straight connector female with molded cable, 5 m, PUR halogen free	DOL-1204-G05MC	6025901
Cable, M12, 4-pin, straight connector female with molded cable, 10 m, PVC	DOL-1204-G10M	6010543
Cable, M12, 4-pin, straight connector female with molded cable, 10 m, PUR halogen free	DOL-1204-G10MC	6025902
Cable, M12, 4-pin, straight connector female with molded cable, 15 m, PVC	DOL-1204-G15M	6010753
Cable, M12, 4-pin, angled connector female with molded cable, 2 m, PVC	DOL-1204-W02M	6009383
Cable, M12, 4-pin, angled connector female with molded cable, 2 m, PUR halogen free	DOL-1204-W02MC	6025903
Cable, M12, 4-pin, angled connector female with molded cable, 5 m, PVC	DOL-1204-W05M	6009867
Cable, M12, 4-pin, angled connector female with molded cable, 5 m, PUR halogen free	DOL-1204-W05MC	6025904
Cable, M12, 4-pin, angled connector female with molded cable, 5 m, PUR halogen free, irradiated	DOL-1204-W05MD	6020399
Cable, M12, 4-pin, angled connector female with molded cable, 10 m, PVC	DOL-1204-W10M	6010541
Cable, M12, 4-pin, angled connector female with molded cable, 10 m, PUR halogen free	DOL-1204-W10MC	6025905

Maintenance

The MHF15 is maintenance free.

- Check the prism for contamination
- Check the screw connections and plug connections.

Returned goods

Declaration of no objection (non-risk declaration in case of service work)
 Rinse off or clean removed devices before returning them in order to protect our employees and the environment from dangers of residue of measured materials.
 Failed devices can only be examined when accompanied by a completely filled-out return form. Such a declaration includes information about all materials which have come into contact with the device, including those which were used for testing purposes, operation, or cleaning.

The return form is available at our Internet site (www.sick.com).

Disposal

Dispose of device components and packaging materials in compliance with applicable country-specific waste treatment and disposal regulations of the region of use.

Signal output	Switching mode	Model name	Part No.
1x PNP	Normally closed	MHF15-21NG1PSM	1052237
	Normally open	MHF15-21NG1HSM	1052273
1x NPN	Normally open	MHF15-21NG1TSM	1052274
	Normally closed	MHF15-21NG1NSM	1052272

