

SICK AG • Erwin-Sick-Straße 1
D-79183 Waldkirch • www.sick.com
8009660/ZV46/2018-08-02 • REIPA/XX
Printed in Germany (2018-08) • Alle Rechte
vorbehalten • Irrtümer und Änderungen
vorbehalten



1 Geltungsbereich

Diese Betriebsanleitung ist gültig für die Sicherheitsrelais UE43-2MF mit dem folgenden Typenschlüssel-Eintrag im Feld *Operating Instructions*: 8009660

Das Herstellungsdatum des Geräts finden Sie auf dem Typenschild im Feld *Date Code* im Format jjwwxxxx (jj = Jahr, ww = Kalenderwoche, xxxx = Seriennummer).

Diese Betriebsanleitung ist eine Original-Betriebsanleitung.

2 Zur Sicherheit

Dieses Kapitel dient Ihrer Sicherheit und der Sicherheit der Anlagenbediener.

Bitte lesen Sie dieses Kapitel sorgfältig, bevor Sie mit dem UE43-2MF oder der durch das UE43-2MF geschützten Maschine arbeiten.

2.1 Befähigte Personen

Das Sicherheitsrelais UE43-2MF darf nur von befähigten Personen montiert, installiert, in Betrieb genommen und geprüft werden.

Befähigt ist, wer ...

- über eine geeignete technische Ausbildung verfügt und
- vom Maschinenbetreiber in der Bedienung und den gültigen Sicherheitsrichtlinien unterwiesen wurde und
- Zugriff auf die Betriebsanleitung des Sicherheitsrelais UE43-2MF hat und diese gelesen und zur Kenntnis genommen hat.

2.2 Verwendungsbereiche des Geräts

Das Sicherheitsrelais UE43-2MF ist einsetzbar:

- gemäß EN ISO 13849 bis PL e und Kategorie 4
- gemäß EN 62061 bis SILCL3
- gemäß IEC 61508 bis SIL3

Der tatsächlich erreichte Performance Level bzw. die erreichte SIL-Anspruchsgrenze hängt von der Außenbeschaltung, der Ausführung der Verdrahtung, der Wahl der Befehlsgeber und deren Anordnung an der Maschine ab.

Das Sicherheitsrelais UE43-2MF wurde nach UL 508 getestet.

Über die kontaktbehalteten Schaltausgänge des Sicherheitsrelais können die zugehörigen Aktoren der Maschine oder Anlage sicher abgeschaltet werden.

Das Sicherheitsrelais UE43-2MF dient ausschließlich zum Gebrauch an Sicherheitssensoren mit potenzialfreien Ausgangskontakten bzw. Sicherheitsschaltern, wie z. B.:

- Not-Halt-Taster (EN ISO 13850): ein- oder zweikanalig, z. B. SICK ES21
- Sicherheitsverriegelungen (EN 1088): ein- oder zweikanalig, wie z. B. Schutztüren
- Sicherheitsstromkreise nach EN 60204-1, wie z. B. bei beweglichen Abdeckungen

2.3 Bestimmungsgemäße Verwendung

Das Sicherheitsrelais UE43-2MF darf nur im Sinne von Abschnitt 2.2 „Verwendungsbereiche des Geräts“ verwendet werden.

Es darf nur von befähigten Personen und nur an der Maschine verwendet werden, an der es gemäß der Betriebsanleitung von einer befähigten Person montiert und erstmals in Betrieb genommen wurde. Bei jeder anderen Verwendung sowie bei Veränderungen am Gerät – auch im Rahmen von Montage und Installation – verfällt jeglicher Gewährleistungsanspruch gegenüber der SICK AG.

2.4 Allgemeine Sicherheitshinweise und Schutzmaßnahmen

Beachten Sie die Sicherheitshinweise und Schutzmaßnahmen!

Beachten Sie die nachfolgenden Punkte, um die bestimmungsgemäße Verwendung der Sicherheitsrelais UE43-2MF zu gewährleisten.

- Beachten Sie bei Montage, Installation und Anwendung des Sicherheitsrelais die in Ihrem Land gültigen Normen und Richtlinien.
- Für Einbau und Verwendung des Sicherheitsrelais sowie für die Inbetriebnahme und wiederkehrende technische Überprüfung gelten die nationalen/internationalen Rechtsvorschriften, insbesondere:
 - die Maschinenrichtlinie
 - die Arbeitsmittelbenutzungsrichtlinie
 - die EMV-Richtlinie
 - die Unfallverhütungsvorschriften und Sicherheitsregeln
- Hersteller und Betreiber der Maschine, an der ein Sicherheitsrelais verwendet wird, müssen alle geltenden Sicherheitsvorschriften/-regeln in eigener Verantwortung einhalten.
- Die Prüfungen sind von befähigten Personen bzw. von eigens hierzu befugten und beauftragten Personen durchzuführen und in jederzeit von Dritten nachvollziehbarer Weise zu dokumentieren.
- Die Betriebsanleitung ist dem Bediener der Maschine, an der das UE43-2MF verwendet wird, zur Verfügung zu stellen.
- Der Maschinenbediener ist durch befähigte Personen einzuweisen und zum Lesen der Betriebsanleitung anzuhalten.

3 Produktbeschreibung

3.1 Aufbau und Arbeitsweise des Geräts

Die Eingänge des Sicherheitsrelais UE43-2MF sind für den Anschluss der in Abschnitt 2.2 „Verwendungsbereiche des Geräts“ aufgeführten Befehlsgeber oder Sicherheitssensoren vorbereitet.

Die zwei Freigabestrompfade sind als sichere Ausgänge ausgeführt. Der Meldestrompfad ist ein nicht sicherheitsrelevanter Ausgang.

3.2 Gerätefunktionen

Das Betätigen des Sensors bewirkt ein Öffnen der Freigabestrompfade und ein Schließen des Meldestrompfades. Der manuelle oder automatische Reset sowie die Schützkontrolle sind je nach Anforderung mittels externer Beschaltung zu realisieren (siehe 5.3 „Rücksetzung“ und 5.4 „Schützkontrolle“).

Synchronisationszeitüberwachung: Ein gleichzeitiges Schließen der Eingangskreise wird überwacht. Nur wenn Eingangskreis 2 spätestens 0,5 s nach Eingangskreis 1 schließt, schließen die Freigabestrompfade. Schließt Eingangskreis 2 vor Eingangskreis 1, wird keine Synchronisationszeit überwacht und die Freigabestrompfade schließen (Meldestrompfad öffnet).

Querschlusserkennung: Ein Querschluss wird bei zweikanaliger Beschaltung der Eingangskreise erkannt, wenn diese mit unterschiedlicher Polarität beschaltet werden.

Schließen Sie zur Erreichung von SIL3/PL e die Schützkontrolle an!

Um SIL3/PL e zu erreichen, muss eine externe Diagnose mit DC $\geq 99\%$ angewendet werden (d.h. die Schützkontrolle muss angeschlossen sein).

Beachten Sie hierzu auch Kapitel 12 „Applikationsbeispiele“.

Anzeigeelemente

Anzeige	Bedeutung
SUPPLY ● Grün	Versorgungsspannung aktiv
K1 ● Grün	Kanal 1 geschaltet
K2 ● Grün	Kanal 2 geschaltet

4 Montage

Montage nur mit Schutzart IP54 oder höher!

Das Sicherheitsrelais darf nur im Schaltschrank montiert werden. Der Schaltschrank muss mindestens die Schutzart IP54 erfüllen.

➤ Montage gemäß EN 50274.

➤ Die Module sind in einem 22,5 mm breiten Aufbaugehäuse für 35-mm-Hutschienen gemäß EN 60715 untergebracht.

5 Elektroinstallation

Hinweis:

Alle angeschlossenen Leistungs-Schalt Elemente und die Leitungen müssen eine Stromtragfähigkeit, maximalem Kurzschlussstrom (gemäß EN 60947-5-1) von $I_{max} = 1000$ A besitzen.

Anlage spannungsfrei schalten!

- Die Spannungsversorgung muss den Vorschriften für Kleinspannungen mit sicherer Trennung (SELV, PELV) für Überspannungskategorie II gemäß EN 60664 und EN 50178 genügen.

Hinweis:

Die an das Modul angeschlossenen Komponenten müssen mit ihrer Basisisolierung der höchsten am Modul angeschlossenen Spannung entsprechen. Alle Stromkreise (und ggf. weitere EDM) müssen dann ebenfalls entsprechend der höchsten Spannungsebene ausgeführt werden.

- Alle Anschlüsse, Verdrahtung und Verlegung müssen der geforderten Kategorie gemäß EN ISO 13849 und EN 62061 entsprechen (z. B. geschützte Verlegung, Einzelmantelleitung mit Schirm etc.).
- Um die Kontaktausgänge des UE43-2MF zu schützen und die Lebensdauer zu erhöhen, müssen die angeschlossenen Lasten mit z. B. Varistoren und RC-Gliedern ausgerüstet werden. Hierbei ist zu beachten, dass sich die Ansprechzeiten je nach Art der Schutzbeschaltung verlängern. Bei Installation in Umgebungen der Überspannungskategorie III müssen externe Schutz-elemente verwendet werden.
- Die Sicherheitsausgänge und die Schützkontrolle (EDM) müssen innerhalb des Schaltschranks verdrahtet werden.
- Um das Verschweißen der Kontakte der eingebauten Relais zu verhindern, ist eine Überstromschutzeinrichtung, Kurzschlusschutz (Betriebsklasse gG) nach der entsprechenden Gebrauchskategorie zu wählen und in die Freigabestrompfade einzubinden (siehe Abb. 2, Sicherung F2/F3).

5.1 Klemmen-Belegung

Klemme	Beschreibung
A1	Spannungsversorgung (+24 V DC)
A2	Spannungsversorgung (0 V DC)
S11/S33	+24 V DC (Steuerspannung)
S21	0 V DC (Steuerspannung)
S12–S35	Automatischer Reset
S33–S34	Manueller Reset
S12	+ Eingangskreis 1 (K1)
S31	+ Eingangskreis 2 (K2)
S22	– Eingangskreis 2 (K2)
13–14	Freigabestrompfad 1
23–24	Freigabestrompfad 2
31–32	Meldestrompfad (nicht sicher)

5.2 Betriebsarten

Einkanaliger Betrieb

Das potenzialfreie Schaltelement des Sicherheitsensors wird zwischen S11 und S12 angeschlossen. Zwischen S12 und S31 sowie S21 und S22 sind Drahtbrücken anzuschließen (siehe Abb. 3).

Zweikanaliger Betrieb

Ein potenzialfreies Schaltelement des Sicherheitsensors ist zwischen S33 und S12, das zweite zwischen S21 und S22 anzuschließen. Zwischen S31 und S33 ist eine Drahtbrücke anzuschließen (siehe Abb. 4 und Abb. 5).

5.3 Rücksetzung

Manuelle Rücksetzung

Die Rücksetztaste (Schließerkontakt) ist zwischen den Kontakten S33 und S34 zu verdrahten. Die Rücksetztaste ist außerhalb des Gefahrenbereichs so zu installieren, dass sie nicht aus dem Gefahrenbereich heraus betätigt werden kann. Außerdem muss der Benutzer den Gefahrenbereich beim Betätigen vollständig überblicken können. Der Reset ist überwacht. Bei Not-Aus-Anwendung ist manuelle Rücksetzung zu verwenden.

Automatische Rücksetzung

Zwischen S12 und S35 ist eine Drahtbrücke anzuschließen.

5.4 Schützkontrolle

Die Schützkontrolle wird nur beim Rücksetzen wirksam. Das Verbinden der Öffnerkontakte der angesteuerten Schaltglieder in Reihe mit dem Rücksetzkreis bewirkt diese Schützkontrolle.

6 Inbetriebnahme und regelmäßige Prüfungen

Keine Inbetriebnahme ohne Prüfung durch eine befähigte Person!

Bevor Sie eine durch das Sicherheitsrelais geschützte Anlage erstmals in Betrieb nehmen, muss die Anlage durch eine befähigte Person überprüft und dokumentiert freigegeben werden.

➤ Beachten Sie hierzu die Hinweise in Kapitel 2 „Zur Sicherheit“.

➤ Beachten Sie die entsprechenden Gesetze und nationalen Vorschriften.

Kontrollieren Sie den Gefahrenbereich!

➤ Stellen Sie vor der Inbetriebnahme sicher, dass sich niemand im Gefahrenbereich aufhält.

➤ Sichern Sie den Gefahrenbereich gegen das Betreten durch Personen ab.

Regelmäßige Prüfung der Schutzeinrichtungen durch befähigte Personen

➤ Prüfen Sie die Anlage entsprechend den nationalen gültigen Vorschriften innerhalb der darin geforderten Fristen.

– Jede Sicherheitsapplikation muss in einem von Ihnen festgelegten Zeitintervall überprüft werden.

– Die Wirksamkeit der Schutzeinrichtungen muss durch befugte und beauftragte Personen geprüft werden.

➤ Wenn Änderungen an der Maschine oder der Schutzeinrichtung durchgeführt wurden oder das Sicherheitsrelais umgerüstet oder instand gesetzt wurde, dann müssen Sie die gesamte Sicherheitsapplikation erneut prüfen.

7 Verhalten im Fehlerfall


Kein Betrieb bei unklarem Fehlerverhalten!

➤ Setzen Sie die Maschine außer Betrieb, wenn Sie den Fehler nicht eindeutig zuordnen können und nicht sicher beheben können.

Vollständiger Funktionstest nach Fehlerbeseitigung!

➤ Führen Sie nach der Beseitigung eines Fehlers einen vollständigen Funktionstest durch.

8 Entsorgung

 Entsorgen Sie unbrauchbare Geräte immer gemäß den jeweils gültigen landesspezifischen Abfallbeseitigungsvorschriften.

9 Bestelldaten

Artikel	Artikelnummer (Typenschlüssel)
UE43-2MF für 24 V AC/DC mit Schraubklemmen	6024893 (UE43-2MF2D2)
UE43-2MF für 24 V AC/DC mit Steckblockklemmen	6024894 (UE43-2MF3D2)

10 Konformität mit EU-Richtlinien

UE43-2MF, Safety relay
SICK AG, Erwin-Sick-Straße 1, D-79183 Waldkirch

Sie finden die EU-Konformitätserklärung und die aktuelle Betriebsanleitung, indem Sie auf www.sick.com im Suchfeld die Artikelnummer eingeben (Artikelnummer: siehe Typenschild-eintrag im Feld „Ident. no.“).

Direktlink zur EU-Konformitätserklärung: www.sick.com/9068268

Der Unterzeichner, der den Hersteller vertritt, erklärt hiermit, dass das Produkt in Übereinstimmung mit den Bestimmungen der nachstehenden EU-Richtlinie(n) (einschließlich aller zutreffenden Änderungen) ist, und dass die in der EU-Konformitätserklärung angegebenen Normen und/oder technischen Spezifikationen zugrunde gelegt sind.

- MACHINERY DIRECTIVE 2006/42/EC
 - EMC DIRECTIVE 2014/30/EU
 - ROHS DIRECTIVE 2011/65/EU
- Waldkirch: 2018-07-10

ppa. Walter Reithofer Vice President R&D
ppa. Birgit Knobloch Vice President Operations
(GBC Industrial Safety) authorized for technical documentation (GBC Industrial Safety)

Notified body: No. 0340, DGUV Test, Prüf- und Zertifizierungsstelle Elektrotechnik, Gustav-Heinemann-Ufer 130, 50968 Köln
EC type-examination: ET 16020

11 Schaltbild

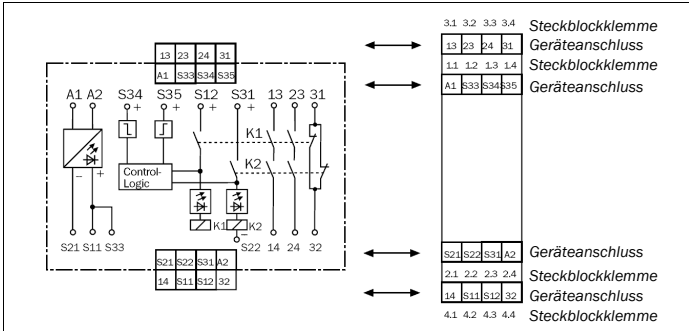


Abb. 1: Schaltbild UE43-2MF

12 Applikationsbeispiele

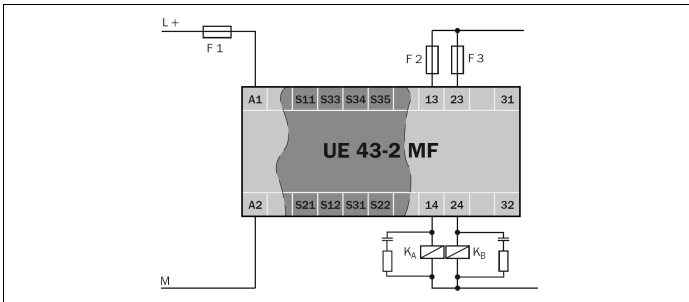


Abb. 2: Basisbeschaltung UE43-2MF

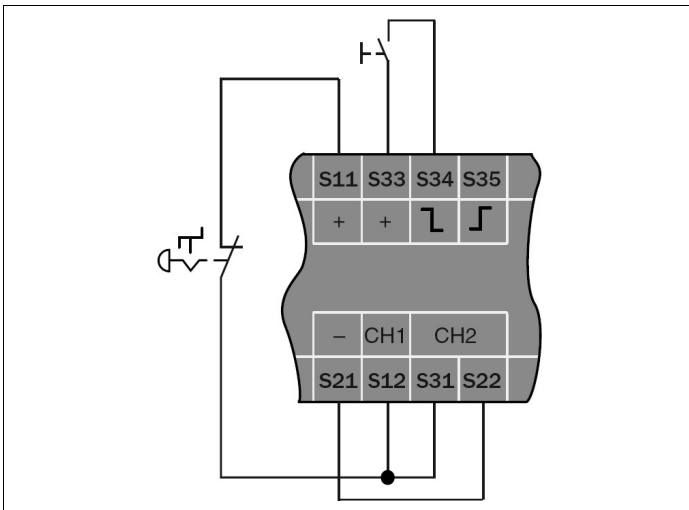


Abb. 3: Beispiel eines einkanalen Not-Aus mit manueller Rücksetzung

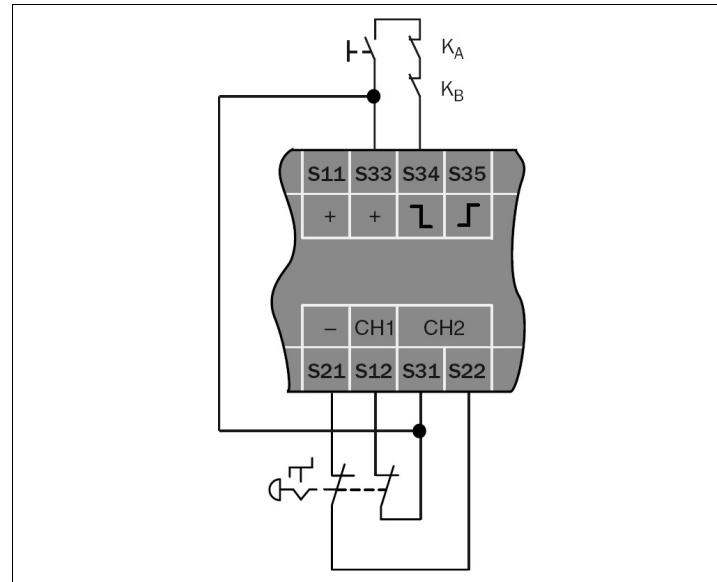


Abb. 4: Beispiel eines zweikanaligen Not-Aus mit Querschlußüberwachung, manueller Rücksetzung und Schützkontrolle

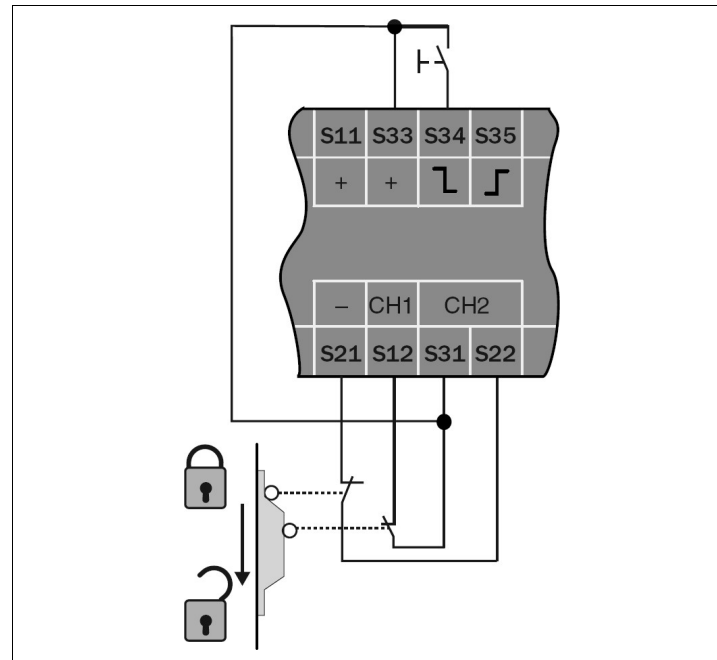


Abb. 5: Beispiel einer zweikanaligen Schutztürabsicherung mit Querschlußüberwachung und manueller Rücksetzung

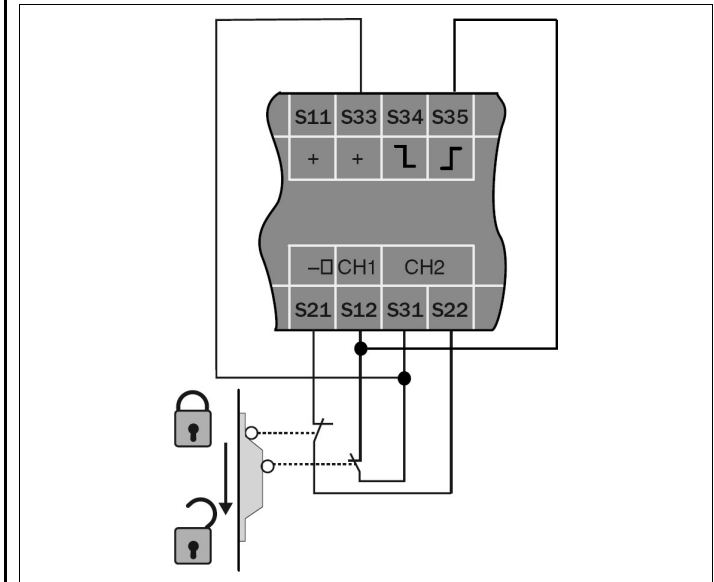


Abb. 6: Beispiel einer zweikanaligen Schutztürabsicherung mit Querschlußüberwachung und automatischer Rücksetzung

13 Technische Daten

13.1 Datenblatt

	Minimal	Typisch	Maximal
Allgemeine Systemdaten			
Sicherheits-Integritätslevel ¹⁾	SIL3 (IEC 61508)		
SIL-Anspruchsgrenze ¹⁾	SILCL3 (EN 62061)		
Safe failure fraction (SFF)	90% (EN 62061)		
Hardware-Fehlertoleranz (HFT)	1 (EN 62061)		
Kategorie	Kategorie 4 (EN ISO 13849)		
Performance Level ¹⁾	PL e (EN ISO 13849)		
B ₁₀₀ -Wert (Relais)			
AC-15, 230 V, I = 1,5 A	1,26 × 10 ⁶ Schaltspiele		
I = 0,75 A	5,9 × 10 ⁵ Schaltspiele		
DC-13, 24 V, I = 2,5 A	435 × 10 ³ Schaltspiele		
I = 0,63 A	10 × 10 ⁶ Schaltspiele		
PFH ₀ (Mittlere Wahrscheinlichkeit eines Gefahr bringenden Ausfalls pro Stunde) ²⁾	3 × 10 ⁻⁸		
T _M (Gebrauchsdauer)	20 Jahre (EN ISO 13849)		
Stoppkategorie	0 (EN 60204-1)		

Versorgungsspannung (A1, A2)

Versorgungsspannung (A1, A2)	Minimal	Typisch	Maximal
AC-Betrieb	21,6 V	24 V	26,4 V
DC-Betrieb	20,4 V	24 V	26,4 V

Spannungsversorgung (A1, A2)	Minimal	Typisch	Maximal
Ausgangsstrompfade > 25 V AC/60 V DC	PELV		
Ausgangsstrompfade ≤ 25 V AC/60 V DC	SELV oder PELV		

Restwelligkeit bei DC-Betrieb (innerhalb der Grenzen von U ₀)	Minimal	Typisch	Maximal
			2,4 Vss

Leistungsaufnahme	Minimal	Typisch	Maximal
AC-Betrieb			5,0 VA
DC-Betrieb			2,6 W
Nennfrequenz bei AC-Betrieb	50 Hz		60 Hz

Steuerspannung (S33/S11 und S21)

Steuerspannung	Minimal	Typisch	Maximal
Steuerspannung	17,4 V DC	22 V DC	
Steuerstrom	40 mA		100 mA
Sicherung	PTC-Widerstand		
Ansprechzeit bei Querschuss			3 s
Einschaltzeit nach Querschusserkennung			3 s
Galvanische Trennung	Nein		
Kurzschlussstrom zwischen S33/S11 und S21			2 A

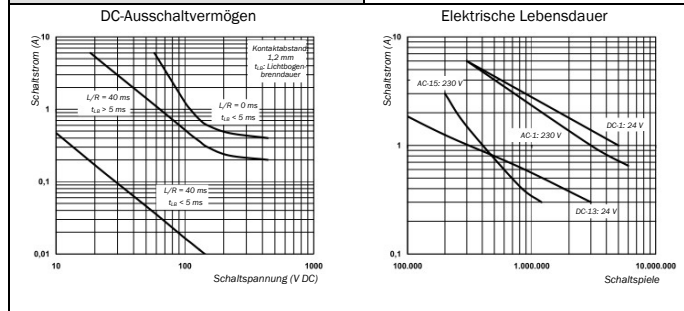
Eingangskreise (S12, S31, S22, S34, S35)

Eingangskreis	Minimal	Typisch	Maximal
Eingangsstrom S12 und S31/S22		40 mA	100 mA
Eingangsstrom S34/S35		5 mA	50 mA
Rücksetzzeit			
Manuelle Rücksetzung (S33/S34)			40 ms
Automatische Rücksetzung (S35)			500 ms
Betätigungsdauer Rücksetztaste	50 ms		
Mindestabschaltzeit/Mindesteinschaltzeit	7 ms		
Leitungswiderstand am Eingangskreis			35 Ohm
Synchronisationszeitüberwachung	200 ms		500 ms

	Minimal	Typisch	Maximal
--	---------	---------	---------

Ausgangsstrompfade (13/14, 23/24, 31/32)

Ausgangsstrompfad	Minimal	Typisch	Maximal
Rückfallverzögerungszeit K1/K2			25 ms
Mindestausschaltzeit			40 ms
Kontaktwerkstoff und Oberfläche	Ag Sn O ₂ + 2μ Au		
Freigabestrompfade (Schließer), sicherheitsrelevant	2		
Meldestrompfade (Öffner), nicht sicherheitsrelevant	1		
Kontaktart	Zwangsgeführt		
Kontaktbelastbarkeit (siehe Diagramm)			
Schaltspannung AC	10 V		230 V AC
Schaltspannung DC	10 V		300 V DC
Schaltstrom	10 mA		6 A
Summenstrom I _{sum}			12 A
Kontaktbelastbarkeit gemäß NEMA	B300, R300		
Gebrauchskategorie (EN 60947-5-1)	AC-15 Ue 230 V AC, Ie 4 A (360 Sch/h) AC-15 Ue 230 V AC, Ie 3 A (3600 Sch/h) DC-13 Ue 24 V DC, Ie 4 A (360 Sch/h) DC-13 Ue 24 V DC, Ie 2,5 A (3600 Sch/h)		
Kontaktabicherung gG bzw. Leitungsschutzschalter der Charakteristik B oder C			6 A
Zulässige Schaltfrequenz			3600/h
Lebensdauer mechanisch	10 ⁷ Schaltspiele		



Betriebsdaten

Betriebsdaten	Minimal	Typisch	Maximal
Berührungsschutz (EN 60664-1, EN 60947-1)			
Bemessungsstoßspannung U _{imp}		4 kV	
Überspannungskategorie		II	
Bemessungsspannung		300 V AC	
Prüfspannung U _{prf} 50 Hz		2 kV	
Schutzart	IP40 (EN 60529)		
Gehäuse	IP20 (EN 60529)		
Klemmen	IP20 (EN 60529)		
Störaussendung	EN 61000-6-4		
Störfestigkeit	EN 61000-6-2		
Montage	Hutschiene (EN 60715)		
Betriebsumgebungstemperatur	-25 °C		+55 °C
Lagertemperatur	-25 °C		+75 °C
Leiterquerschnitte			
Eindraht (1×)	0,14 mm ²		2,5 mm ²
Eindraht (2×, gleicher Querschnitt)	0,14 mm ²		0,75 mm ²
Feindrahtig mit Aderendhülsen (1×)	0,25 mm ²		2,5 mm ²
Feindrahtig mit Aderendhülsen (2×, gleicher Querschnitt)	0,2 mm ²		0,5 mm ²
Zulässiges Anzugsdrehmoment		0,5 Nm	0,6 Nm

	Minimal	Typisch	Maximal
--	---------	---------	---------

Für UL 508- und CSA-Anwendungen Anschlussquerschnitt	AWG 26-14 (nur 60/75 °C-Kupferlitzen verwenden)		
Anzugsdrehmoment	5-7 lbin		
Gewicht		200 g	

13.2 Maßbilder

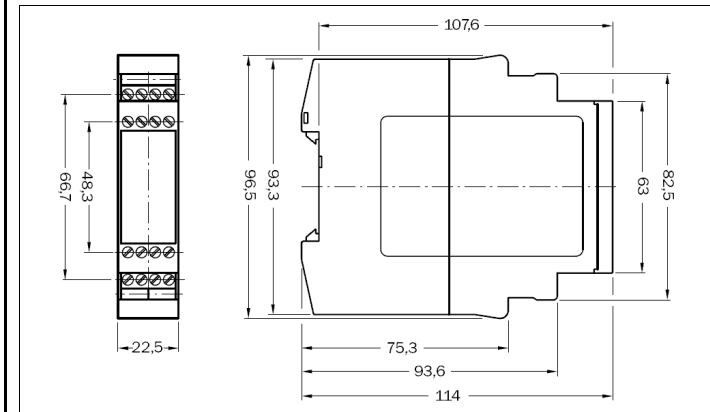


Abb. 7: Maßbild UE43-2MF mit Schraubklemmen (mm)

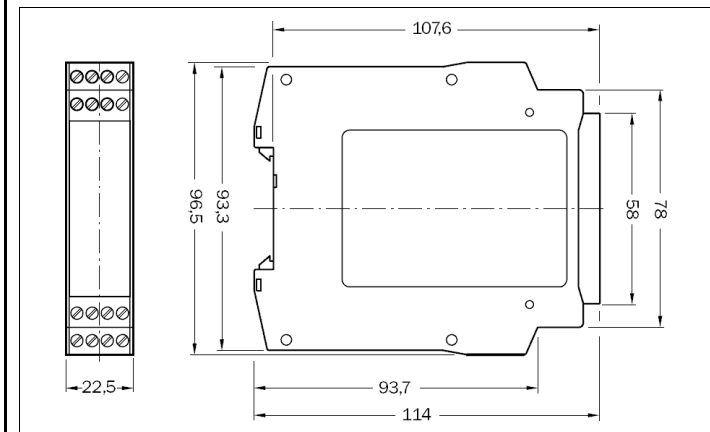


Abb. 8: Maßbild UE43-2MF mit Steckblockklemmen (mm)

¹⁾ Der tatsächlich erreichte Performance Level hängt von der Applikation ab. Für detaillierte Informationen zur exakten Auslegung Ihrer Maschine/Anlage setzen Sie sich bitte mit Ihrer zuständigen SICK-Niederlassung in Verbindung.

²⁾ Bei DC = 99% und MTF₀ = 100 a (gemäß EN ISO 13849, Tab. K1 und Formel C.7) und 8760 Schaltspielen/a.

SICK AG • Erwin-Sick-Straße 1
D-79183 Waldkirch • www.sick.com
8009660/ZV46/2018-08-02 • REIPA/XX
Printed in Germany (2018-08) • All rights reserved • Subject to change without notice



1 Scope

These operating instructions are only applicable to the UE43-2MF safety relays with the following entry on the type label in the field *Operating Instructions*: 8009660

You will find the device's date of manufacture on the type label in the field *Date Code* in the format yywwxxx (yy = year, ww = calendar week, xxx = serial number).

These operating instructions are original operating instructions.

2 On safety

This chapter deals with your own safety and the safety of the equipment operators.

➤ Please read this chapter carefully before working with the UE43-2MF or with the machine protected by the UE43-2MF.

2.1 Qualified safety personnel

The UE43-2MF safety relay must only be installed, commissioned and serviced by qualified safety personnel.

Qualified safety personnel are defined as persons who ...

- have undergone the appropriate technical training and
- have been instructed by the responsible machine operator in the operation of the machine and the current valid safety guidelines and
- have access to the operating instructions of the UE43-2MF safety relay and have read and familiarised themselves with them.

2.2 Applications of the device

The UE43-2MF safety relay can be used:

- in accordance with EN ISO 13849 up to PL e and category 4
- in accordance with EN 62061 to SILCL3
- in accordance with IEC 61508 up to SIL3

The actual performance level or SIL claim limit achieved depends on the external circuit, the design of the wiring, the selection of the control switch and its placement on the machine.

The UE43-2MF safety relay has been evaluated to UL 508.

The related actuators on the machine or system can be safely shut down using the safety relay's output signal switching contacts.

The UE43-2MF safety relay is used only for safety sensors with volt-free output contacts or safety switches, e.g.:

- emergency stop pushbuttons (EN ISO 13850): single- or dual-channel, e.g. SICK ES21
- safety interlocks (EN 1088): single- or dual-channel, e.g. safety doors
- safety circuits in accordance with EN 60204-1, e.g. for moving covers

2.3 Correct use

The UE43-2MF safety relay must be used only as defined in section 2.2 "Applications of the device".

It must be used only by qualified safety personnel and only on the machine where it has been installed and initialised by qualified safety personnel in accordance with the operating instructions. If the device is used for any other purposes or modified in any way — also during mounting and installation — any warranty claim against SICK AG shall be come void.

2.4 General safety notes and protective measures

⚠ Pay attention to the safety notes and protective measures!

Please observe the following items in order to ensure the correct use of the UE43-2MF safety relays.

- During the mounting, installation and usage of the safety relay, observe the standards and directives applicable in your country.
- The national/international rules and regulations apply to the installation, commissioning, use and periodic technical inspection of the safety relay, in particular:
 - Machinery Directive
 - Work Equipment Directive
 - EMC directive
 - the work safety regulations and safety rules
- Manufacturers and operators of the machine on which a safety relay is used are responsible for obtaining and observing all applicable safety regulations and rules.
- The tests must be carried out by qualified safety personnel or specially qualified and authorised personnel and must be recorded and documented to ensure that the tests can be reproduced and retraced at any time by third parties.
- The operating instructions must be made available to the operator of the machine where the UE43-2MF is used.
- The machine operator is to be instructed in the use of the device by qualified safety personnel and must be instructed to read the operating instructions.

3 Product description

3.1 Structure and operating principle of the device

The inputs on the UE43-2MF safety relay are prepared for the connection of the control switches or safety sensors listed in section 2.2 "Applications of the device".

The two enable current paths are designed as safe outputs. The signalling current path is a non-safety related output.

3.2 Device functions

The actuation of the sensor results in the opening of the three enable current paths and the closing of the signalling current path. Manual or automatic reset as well as external device monitoring are to be implemented using external wiring as required (see 5.3 "Reset" and 5.4 "External device monitoring").

Synchronization monitoring: Upon activating the input circuits, synchronization is monitored. Only if the input circuit 2 closes by no later than 0.5 sec after input circuit 1, will the output circuits close too. If input circuit 2 closes before input circuit 1, then no synchronization monitoring occurs, and the output circuit will close (the signal circuit is thus open).

Cross circuit detection: A cross-circuit is detected on the dual-channel connection of the input circuits, if these are connected to different polarities.

⚠ In order to attain SIL3/PL e, connect the external device monitoring!

In order to reach SIL3/PL e, an external diagnosis with DC ≥ 99 % must be applied (i.e. the external device monitoring must be connected).

Please also read the notes in chapter 12 "Application examples".

Status indicators

Display	Meaning
SUPPLY ● Green	Supply voltage active
K1 ● Green	Channel 1 switched
K2 ● Green	Channel 2 switched

4 Mounting

⚠ Mounting only with enclosure rating IP54 or better!

The safety relay is only allowed to be mounted in the control cabinet. The control cabinet must at least comply with enclosure rating IP54.

- Mounting in accordance with EN 50274.
- The modules are located in a 22.5 mm wide modular system for 35 mm mounting rails as per EN 60 715.

5 Electrical installation

Note:

All external switching elements and their wiring must withstand an ampacity, maximal short-circuit load of $I_{max} = 1000$ A (according to EN 60947-5-1).

⚠ Switch the entire machine/system off line!

- The voltage supply must satisfy the regulations for extra-low voltages with safe isolation (SELV, PELV) for overvoltage category II as per EN 60 664 and EN 50 178.

Note:

The basic insulation of the components connected to the module must match the highest voltage connected to the module. All circuits (and if necessary other EDM) must then also be designed for the highest voltage level.

- All connections, wiring and cable runs must comply with the required category as per EN ISO 13849 and EN 62061 (e.g. cables laid with protection, individually sheathed cable with screen etc.).
- To protect the contact outputs on the UE43-2MF and to increase the service life, the loads connected must be equipped with, e.g., varistors and RC circuits. Please also note that the selection of the arc suppression can increase the total response time of the safety function. For installation in environments of overvoltage category III, external protection elements must be used.
- The output signal switching devices and the external device monitoring (EDM) must be wired in the control cabinet.
- To prevent the welding of the contacts on the built-in relay, an overcurrent protection device with short-circuit protection (duty class gG) in accordance with the related usage category is to be selected and integrated into the enable current paths (see Fig. 2, fuse F2/F3).

5.1 Pin assignments

Terminal	Description
A1	Voltage supply (+24 V DC)
A2	Voltage supply (0 V DC)
S11/S33	+24 V DC (control voltage)
S21	0 V DC (control voltage)
S12–S35	Automatic reset
S33–S34	Manual Reset
S12	+ Input circuit 1 (K1)
S31	+ Input circuit 2 (K2)
S22	– Input circuit 2 (K2)
13–14	Enable current path 1
23–24	Enable current path 2
31–32	Signalling current path (not safe)

5.2 Operating modes

Single-channel operation

The volt-free switching element on the safety sensor is connected between S11 and S12. Wire jumpers are to be connected between S12 and S31 as well as between S21 and S22. (see Fig. 3).

Dual-channel operation

One volt-free switching element on the safety sensor is to be connected between S33 and S12, the second element between S21 and S22. A wire jumper is to be connected between S31 and S33 (see Fig. 4 and Fig. 5).

5.3 Reset

Manual reset

The reset button (N/O contact) is to be wired to the terminals S33 and S34. The reset button is to be installed outside the hazardous area such that it cannot be pressed from inside the hazardous area. When operating the reset button, the operator must have full visual command of the hazardous area. The reset is monitored. For emergency switching off applications, a manual reset is to be used.

Automatic reset

A wire jumper is to be connected between S12 and S35.

5.4 External device monitoring

The external device monitoring is only effective on reset. The connection of the N/C contacts on the contact elements operated in series with the reset circuit provides this external device monitoring.

6 Commissioning and regular tests

⚠ Commissioning requires a thorough check by qualified safety personnel!

Before you operate a system protected by the safety relay for the first time, make sure that the system is first checked and released by qualified safety personnel.

- Please read the notes in chapter 2 "On safety".
- Observe the relevant laws and national regulations.

⚠ Check the hazardous area!

- Ensure there is nobody in the hazardous area before commissioning.
- Secure the hazardous area against entry.

Regular inspection of the protective devices by qualified safety personnel

➤ Check the system following the inspection intervals specified in the national rules and regulations.

- Each safety application must be checked at an interval specified by you.
- The effectiveness of the protective devices must be checked daily by a specialist or by authorised personnel.

➤ If changes have been made to the machine or the protective device, or the safety relay has been changed or repaired, you must again thoroughly check the entire safety application.

7 In the event of faults or errors

⚠ Cease operation if the cause of the malfunction has not been clearly identified!

- Stop the machine if you cannot clearly identify or allocate the error and if you cannot safely rectify the malfunction.

⚠ Complete function test after rectification of fault!

- After rectifying a fault, perform a complete function test.

8 Disposal

Always dispose of serviceability devices in compliance with local/national rules and regulations with respect to waste disposal.

9 Ordering information

Part	Part number (type code)
UE43-2MF for 24 V AC/DC with screw type terminals	6024893 (UE43-2MF2D2)
UE43-2MF for 24 V AC/DC with removable terminals	6024894 (UE43-2MF3D2)

10 Compliance with EU directives

UE43-2MF, Safety relay

SICK AG, Erwin-Sick-Straße 1, D-79183 Waldkirch

You can call up the EU declaration of conformity and the current operating instructions by entering the part number in the search field at www.sick.com (part number: see the type label entry in the "Ident. no." field).

Direct link to EU declaration of conformity: www.sick.com/9068268

The undersigned, representing the manufacturer, herewith declares that the product is in conformity with the provisions of the following EU directive(s) (including all applicable amendments), and that the standards and/or technical specifications stated in the EU declaration of conformity have been used as a basis for this.

- MACHINERY DIRECTIVE 2006/42/EC
- EMC DIRECTIVE 2014/30/EU
- ROHS DIRECTIVE 2011/65/EU

Waldkirch: 2018-07-10

ppa. Walter Reithofer ppa. Birgit Knobloch
Vice President R&D Vice President
(GBC Industrial Safety) Operations
authorized for technical (GBC Industrial Safety) documentation

Notified body: No. 0340, DGUV Test, Prüf- und Zertifizierungsstelle Elektrotechnik, Gustav-Heinemann-Ufer 130, 50968 Köln
EC type-examination: ET 16020

11 Internal circuitry

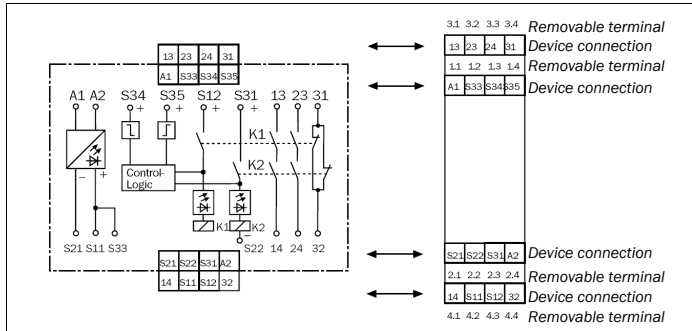


Fig. 1: Internal circuitry UE43-2MF

12 Application examples

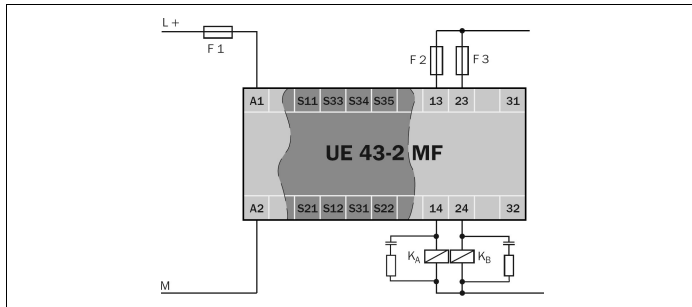


Fig. 2: Basic circuit UE43-2MF

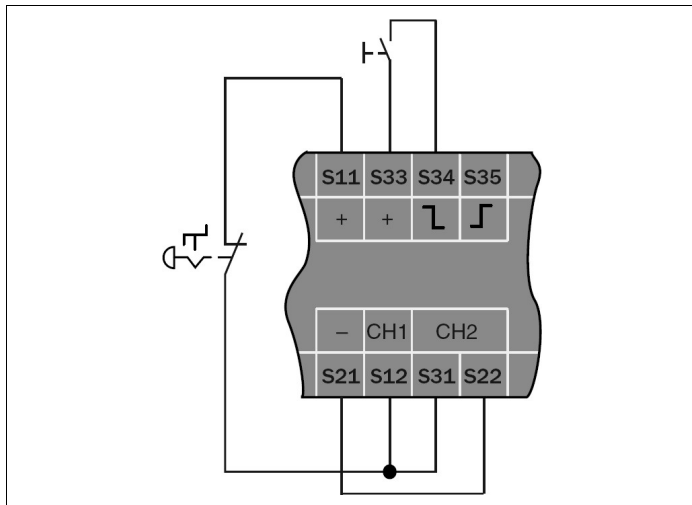


Fig. 3: Example of single-channel emergency switching off with manual reset

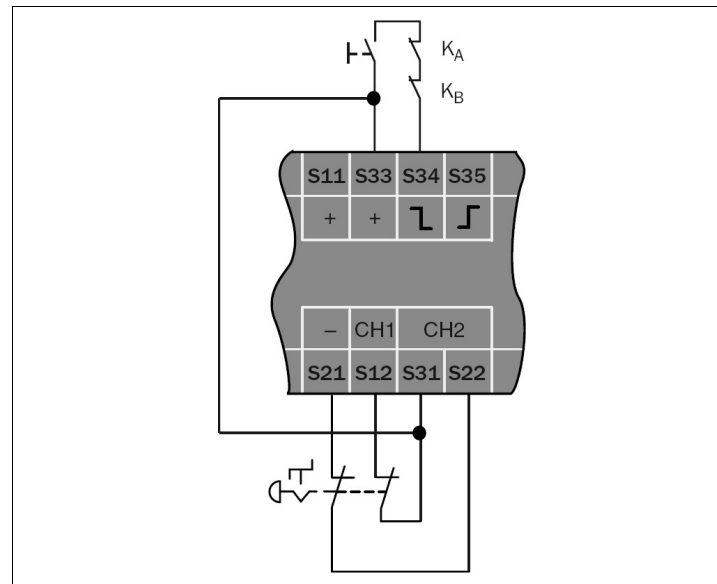


Fig. 4: Example of dual-channel emergency switching off with cross-circuit monitoring, manual reset and external device monitoring

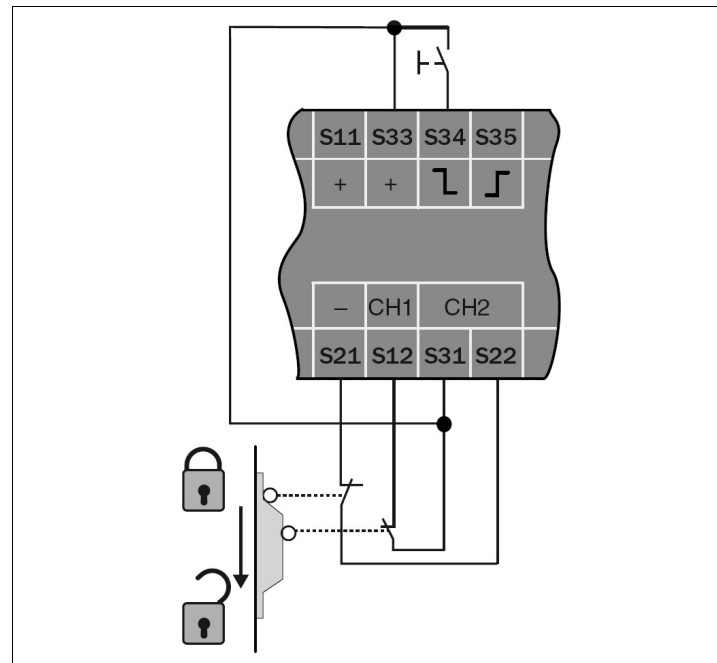


Fig. 5: Example of dual-channel guard protection with cross-circuit monitoring and manual reset

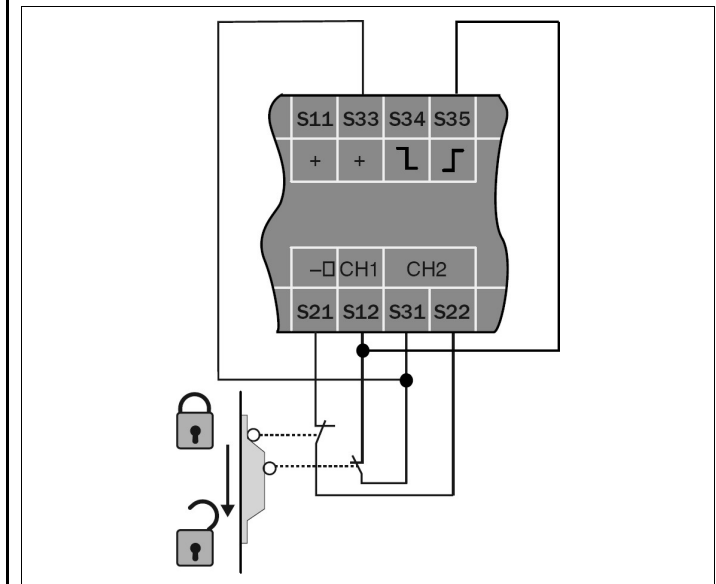


Fig. 6: Example of dual-channel guard protection with cross-circuit monitoring and automatic reset

13 Technical specifications

13.1 Data sheet

	Minimum	Typical	Maximum
General system data			
Safety integrity level ¹⁾	SIL3 (IEC 61508)		
SIL claim limit ¹⁾	SILCL3 (EN 62061)		
Safe failure fraction (SFF)	90% (EN 62061)		
Hardware fault tolerance (HFT)	1 (EN 62061)		
Category	Category 4 (EN ISO 13849)		
Performance Level ¹⁾	PL e (EN ISO 13849)		
B ₁₀₀ value (relay)			
AC-15, 230 V, I = 1.5 A	1.26 × 10 ⁶ switching operations		
I = 0.75 A	5.9 × 10 ⁵ switching operations		
DC-13, 24 V, I = 2.5 A	435 × 10 ³ switching operations		
I = 0.63 A	10 × 10 ⁵ switching operations		
PFH ₀ (mean probability of a dangerous failure per hour) ²⁾	3 × 10 ⁻⁸		
T _M (mission time)	20 years (EN ISO 13849)		
Stop category	0 (EN 60204-1)		

Supply voltage (A1, A2)

Supply voltage (A1, A2)	Minimum	Typical	Maximum
AC operation	21.6 V	24 V	26.4 V
DC operation	20.4 V	24 V	26.4 V
Voltage supply (A1, A2)			
Output current circuits > 25 V AC/60 V DC	PELV		
Output current circuits ≤ 25 V AC/60 V DC	SELV or PELV		
Residual ripple with DC operation (within the limits of V _S)			2.4 V _{SS}
Power consumption			
AC operation			5.0 VA
DC operation			2.6 W
Nominal frequency for AC operation	50 Hz		60 Hz

Control voltage (S33/S11 and S21)

Control voltage	Minimum	Typical	Maximum
Control voltage	17.4 V DC	22 V DC	
Control current	40 mA		100 mA
Fuse	PTC resistor		
Response time in case of cross-circuit			3 s
Switch on time after detection of cross-circuit			3 s
Electrical isolation	No		
Short-circuit current between S33/S11 and S21			2 A

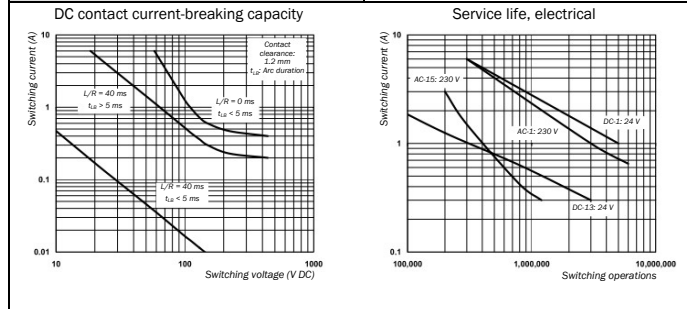
Input circuits (S12, S31, S22, S34, S35)

Input current S12 and S31	Minimum	Typical	Maximum
Input current S12 and S31		40 mA	100 mA
Input current S34/S35		5 mA	50 mA
Reset time			
Manual reset (S33/S34)			40 ms
Automatic reset (S35)			500 ms
Reset button operation time	50 ms		
Minimum shutdown time/minimum switch-on time	7 ms		
Cable resistance on the input circuit			35 Ohm
Synchronization monitoring	200 ms		500 ms

	Minimum	Typical	Maximum
--	---------	---------	---------

Output current circuits (13/14, 23/24, 31/32)

	Minimum	Typical	Maximum
Reactivation delay K1/K2			25 ms
Minimum switch off time			40 ms
Contact material and surface finish	Ag Sn O ₂ + 2μ Au		
Enable current paths (normally open contact), safety relevant	2		
Signalling current paths (normally closed contact), not safety-relevant	1		
Contact type	Positively guided		
Max. contact load (see diagram)			
Switching voltage AC	10 V		230 V AC
Switching voltage DC	10 V		300 V DC
Switching current	10 mA		6 A
Total current I _{sum}			12 A
Max. contact load in accordance with NEMA	B300, R300		
Usage category (EN 60947-5-1)			
	AC-15 Ue 230 V AC, Ie 4 A (360 switching operations/h)		
	AC-15 Ue 230 V AC, Ie 3 A (3600 switching operations/h)		
	DC-13 Ue 24 V DC, Ie 4 A (360 switching operations/h)		
	DC-13 Ue 24 V DC, Ie 2.5 A (3600 switching operations/h)		
Contact fuse protection gG or circuit breaker with characteristic B or C			6 A
Permissible switching frequency			3600/h
Service life, mechanical	10 ⁷ switching operations		



Operating data

	Minimum	Typical	Maximum
Protection against physical contact (EN 60664-1, EN 60947-1)			
Rated impulse voltage V _{imp}			4 kV
Overvoltage category			II
Rated voltage			300 V AC
Test voltage U _{rms} 50 Hz			2 kV
Enclosure rating			
Housing	IP40 (EN 60529)		
Terminals	IP20 (EN 60529)		
Radiated emissions	EN 61000-6-4		
Interference resistance	EN 61000-6-2		
Mounting			
	Mounting rail (EN 60715)		
Ambient operating temperature	-25 °C		+55 °C
Storage temperature	-25 °C		+75 °C

	Minimum	Typical	Maximum
--	---------	---------	---------

	Minimum	Typical	Maximum
Wire cross-sections			
Single wire (1×)	0.14 mm ²		2.5 mm ²
Single wire (2×, same cross-section)	0.14 mm ²		0.75 mm ²
Fine stranded wire with ferrules (1×)	0.25 mm ²		2.5 mm ²
Fine stranded wire with ferrules (2×, same cross-section)	0.2 mm ²		0.5 mm ²
Allowed tightening torque		0.5 Nm	0.6 Nm
For UL 508 and CSA applications			
Connection cross-section	AWG 26-14 (only use 60/75 °C copper flexible wire)		
Tightening torque	5-7 lbin		
Weight		200 g	

13.2 Dimensional drawings

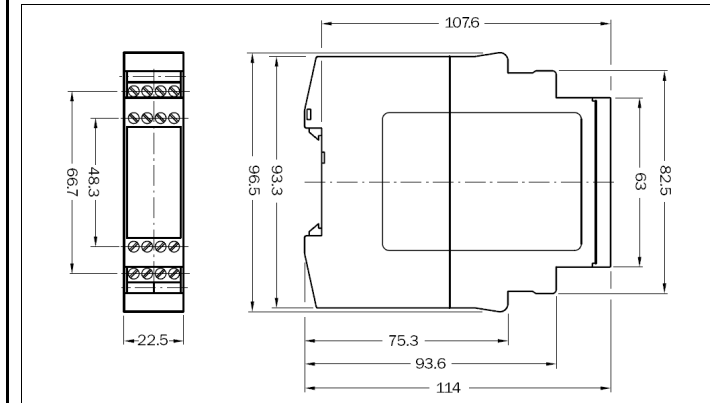


Fig. 7: Dimensional drawing UE43-2MF with screw type terminals (mm)

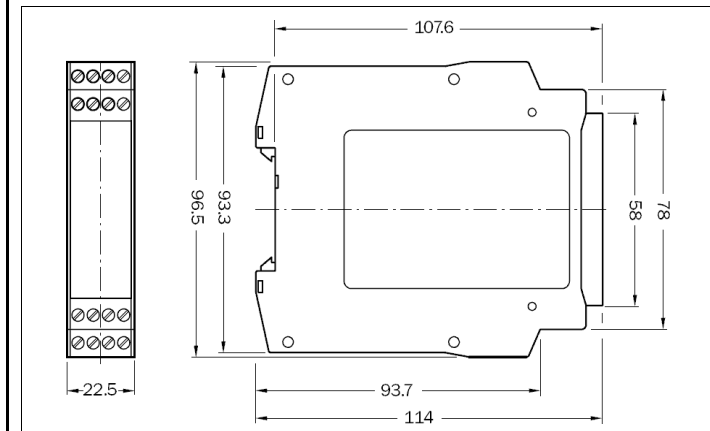


Fig. 8: Dimensional drawing UE43-2MF with removable terminals (mm)

¹⁾ The Performance Level actually attained depends on the application. For detailed information on the exact design of your machine/system, please contact your local SICK representative.

²⁾ With DC = 99% and MTTF₀ = 100 a (according to EN ISO 13849, Tab. K1 and formula C.7) and 8760 switching operations/a.

SICK AG • Erwin-Sick-Straße 1
D-79183 Waldkirch • www.sick.com
8009660/ZV46/2018-08-02 • REIPA/XX
Printed in Germany (2018-02) • Tous droits réservés • Sujet à modification sans préavis



1 Disponibilité des fonctions

Cette notice d'instructions concerne les relais de sécurité UE43-2MF comportant la mention suivante sur le champ *Operating Instructions* de la plaque signalétique : 8009660

La date de fabrication du module est indiquée sur la plaque signalétique dans le champ *Date Code* format aassxxxx (aa = année, ss = n° de semaine, xxxx = numéro de série).

Cette notice d'instructions est une traduction de la notice d'instructions d'origine.

2 La sécurité

Ce chapitre est essentiel pour la sécurité tant des installateurs que des opérateurs de l'installation.

➤ Lire impérativement ce chapitre avec attention avant de commencer à mettre en œuvre l'UE43-2MF ou la machine protégée par l'UE43-2MF.

2.1 Personnel qualifié

Les relais de sécurité UE43-2MF ne doit être monté, installé, mis en service et vérifié que par un personnel qualifié.

Sont qualifiées les personnes qui ...

- ont reçu la formation technique appropriée et
- ont été formées par l'exploitant à l'utilisation de l'équipement et aux directives de sécurité en vigueur applicables et
- ont accès à la notice d'instructions du relais de sécurité UE43-2MF et l'ont lue et assimilée.

2.2 Domaine d'utilisation de l'appareil

Les relais de sécurité UE43-2MF peut être mis en œuvre :

- selon EN ISO 13849 jusqu'au niveau de performance PL e et la catégorie 4
- selon EN 62061 jusque SILCL3
- selon CEI 61508 jusque SIL3

Le « Performance Level » (niveau de performance) effectivement atteint ou l'indice SIL limite atteint dépendent du schéma externe, de la version du câblage, du choix de l'organe de commande et de la façon dont il est raccordé sur place à la machine.

Les relais de sécurité UE43-2MF a été testé selon la norme UL 508.

Via les sorties TOR à contact du relais de sécurité, on peut produire un arrêt de sécurité des actionneurs correspondants de la machine ou de l'installation.

Le relais de sécurité UE43-2MF est exploité exclusivement avec les capteurs de sécurité équipés de sorties sur contacts secs ou des interrupteurs de sécurité, comme :

- interrupteurs d'arrêt d'urgence (EN ISO 13850) : mono- ou bivoie, par ex. SICK ES21
- verrouillages de sécurité (EN 1088) : mono- ou bivoie, par ex. portes de protection
- circuits électriques de sécurité selon EN 60204-1, comme dans le cas de protecteurs séparables

2.3 Conformité d'utilisation

Le relais de sécurité UE43-2MF ne peut être utilisé que dans les domaines décrits au paragraphe 2.2 « Domaine d'utilisation de l'appareil ».

Il ne peut en particulier être mis en œuvre que un personnel qualifié et seulement sur la machine sur laquelle il a été installé et mis en service initialement par une personne qualifiée à cet effet selon les prescriptions de cette notice d'instructions. Pour toute autre utilisation, aussi bien que pour les modifications – y compris concernant le montage et l'installation – la responsabilité de la société SICK AG ne saurait être invoquée.

2.4 Consignes de sécurité et mesures de protection d'ordre général

Respecter les consignes de sécurité et les mesures de protection !

Pour garantir la conformité d'utilisation des relais de sécurité UE43-2MF il faut observer les points suivants.

- Il faut s'assurer que le montage, l'installation et l'utilisation du relais de sécurité sont conformes aux normes et à la réglementation du pays d'exploitation.
- Pour le montage et l'exploitation du relais de sécurité ainsi que pour son mise en service et les tests réguliers il faut impérativement appliquer les prescriptions légales nationales et internationales et en particulier :
 - la directive machine
 - la directive d'utilisation des installations
 - la directive CEM
 - les prescriptions de prévention des accidents et les règlements de sécurité
- Le fabricant et l'exploitant de la machine à qui est destiné le relais de sécurité sont responsables de l'application stricte de toutes les prescriptions et règles de sécurité en vigueur.
- Les tests doivent être exécutés par un personnel qualifié et/ou des personnes spécialement autorisées/mandatées ; ils doivent être documentés et cette documentation doit être disponible à tout moment.
- La notice d'instructions doit être mise à disposition de l'opérateur de la machine sur laquelle l'UE43-2MF est mis en œuvre.
- L'opérateur de la machine doit être formé par un personnel qualifié et prendre connaissance de cette notice d'instructions.

3 Description du produit

3.1 Architecture et mode de fonctionnement du module

Les entrées du relais de sécurité UE43-2MF sont conçues pour le raccordement de dispositifs de commande ou de capteurs de sécurité tels que décrits au paragraphe 2.2 « Domaine d'utilisation de l'appareil ».

Les deux contacts de commande constituent des sorties de sécurité. Le contact d'état n'est pas un organe de sécurité.

3.2 Fonctionnalités

L'activation du capteur entraîne l'ouverture des contacts de commande et la fermeture du contact d'état. Le réarmement manuel ou automatique ainsi que le contrôle des contacteurs commandés doivent être réalisés, selon les besoins, au moyen d'un circuit externe (cf. 5.3 « Réarmement » et 5.4 « Contrôle des contacteurs commandés »).

Surveillance de synchronisation : au moment de l'activation du circuit d'entrée, une temporisation est déclenchée. Le second circuit d'entrée dispose de 0,5 secondes au plus pour se déclencher à son tour et entraîner la fermeture des contacts de commande. Si le circuit d'entrée 2 se ferme avant le circuit d'entrée 1, il n'y a pas de surveillance de synchronisation et les circuits de commande se ferment (le circuit d'état s'ouvre).

Détection des courts-circuits internes : Avec un câblage bivoie des circuits d'entrée, un court-circuit interne est détecté si ces derniers sont de polarités différentes.

! Pour atteindre le niveau SIL3/PL e, raccorder le contrôle des contacteurs commandés !

Pour atteindre le niveau SIL3/PL e, il faut utiliser un diagnostic externe avec DC ≥ 99% (c.-à-d. que le contrôle des contacteurs commandés doit être raccordé).

À cet effet, observer également les instructions du chapitre 12 « Exemples d'applications ».

Indicateurs

Indication	Interprétation
SUPPLY ● Vert	Tension d'alimentation activée
K1 ● Vert	Voie 1 commutée
K2 ● Vert	Voie 2 commutée

4 Montage

! Montage uniquement avec indice de protection IP54 ou plus !

Il est obligatoire de monter le relais de sécurité dans une armoire électrique. L'armoire électrique doit satisfaire au moins à l'indice de protection IP54.

- Montage selon EN 50 274.
- Les modules sont intégrés dans des boîtiers de 22,5 mm de large pour rail normalisé de 35 mm selon EN 60 715.

5 Installation électrique

Remarque :

Tous les contacteurs externes et leur câblage doivent résister à une ampacité, courant de court-circuit I_{max} = 1000 A (selon EN 60947-5-1).

! Mettre l'installation hors tension !

- L'alimentation doit répondre à la réglementation basse tension avec isolement de protection (TBTs, TBTP) pour la catégorie II de surtension selon EN 60 664 et EN 50 178.

Remarque :

Les composants raccordés au module doivent avoir une isolation de base correspondant à la tension la plus élevée connectée au module. Tous les circuits (et le cas échéant des EDM additionnels) doivent également être conçus pour cette tension la plus élevée.

- Tous les raccordements ainsi que le câblage et les chemins de câble doivent être conformes à la catégorie selon EN ISO 13 849 et selon EN 62 061 (par ex. chemins de câble protégés, conducteurs en gaine individuelle avec blindage, etc.).

- Afin de protéger les contacts de sortie de l'UE43-2MF et d'augmenter leur durée de vie, les charges externes raccordées doivent être antiparasitées par ex. par des varistors et des cellules RC. Observer que ces équipements selon leur nature augmentent plus ou moins le temps de réponse. Pour les installations dans un environnement de catégorie III de surtension, il est obligatoire d'utiliser des éléments de protection externe.

- Les sorties de sécurité et le contrôle des contacteurs commandés (EDM) doivent être câblés à l'intérieur même de l'armoire.

- Pour empêcher que les contacts des relais intégrés ne se soudent, il faut installer dans les contacts de commande une protection contre les surintensités protégeant des courts-circuits (classe de service gG) et correspondant à la catégorie d'utilisation. (cf. Fig. 2, sécurité des contacts de commande F2/F3).

5.1 Affectation des bornes

Borne	Description
A1	Alimentation (+24 V CC)
A2	Alimentation (0 V CC)
S11/S33	+24 V CC (tension de commande)
S21	0 V CC (tension de commande)
S12–S35	Réinitialisation automatique
S33–S34	Réinitialisation manuelle
S12	+ Circuit d'entrée 1 (K1)
S31	+ Circuit d'entrée 2 (K2)
S22	– Circuit d'entrée 2 (K2)
13–14	Contact de commande 1
23–24	Contact de commande 2
31–32	Contact d'état (ordinaire)

5.2 Modes de fonctionnement

Service monovoie

L'élément de commutation à contact sec du capteur de sécurité se connecte entre S11 et S12. Il faut câbler des cavaliers entre S12 et S31 et entre S21 et S22 (cf. Fig. 3).

Service bivoie

L'un des éléments de commutation à contact sec du capteur de sécurité se connecte entre S33 et S12, l'autre entre S21 et S22. Il faut câbler un cavalier entre S31 et S33 (cf. Fig. 4 et Fig. 5).

5.3 Réarmement

Réarmement manuel

Le poussoir de réarmement (contact NO) se raccorde sur les bornes S33 et S34. Le poussoir de réarmement doit être installé à l'extérieur de la zone dangereuse de manière qu'il soit impossible de l'actionner depuis la zone dangereuse. En outre, la zone dangereuse doit être entièrement visible par l'opérateur qui actionne le dispositif de commande manuel. Le réarmement est surveillé. Si l'arrêt d'urgence est utilisé, il est obligatoire d'actionner le réarmement manuel.

Réarmement automatique

Il faut câbler un cavalier entre S12 et S35.

5.4 Contrôle des contacteurs commandés

Le contrôle des contacteurs commandés n'est effectif qu'à partir du réarmement. Le câblage des contacts NF des éléments de commutation commandés en série dans le circuit de réarmement réalise ce contrôle des contacteurs commandés.

6 Mise en service et contrôles périodiques

! Un personnel qualifié doit effectuer des tests de validation pour que la mise en service soit effective

Un personnel qualifié doit tester et valider dans un rapport l'installation protégée par un relais de sécurité, avant sa première mise en service.

- Dans ce but, observer les conseils prodigués chapitre 2 « La sécurité ».
- Il faut respecter la législation correspondante et les prescriptions nationales.

! Contrôler la zone dangereuse !

- Avant la mise en service, il faut s'assurer que personne ne se trouve dans la zone dangereuse.

- Faire en sorte que personne ne puisse pénétrer dans la zone dangereuse.

Un personnel qualifié doit effectuer un test régulier des équipements de protection

- Il faut effectuer des tests en temps voulu en conformité avec les prescriptions nationales en vigueur.

- Chaque application de sécurité doit être contrôlée à intervalle régulier fixé par l'exploitant.
- L'efficacité de l'équipement de protection doit être vérifiée chaque jour par un personnel autorisé et dont c'est la mission.

- Lorsque des modifications sont effectuées sur la machine ou sur l'équipement de protection, ou encore en cas de modification ou de réparation du relais de sécurité, il est nécessaire de contrôler de nouveau l'ensemble de l'application de sécurité.

7 Comportement en cas de défaillance

! Ne jamais travailler avec un système dont la sécurité pourrait être mise en doute !

- Mettre la machine hors service si la défaillance ne peut pas être identifiée ni éliminée avec certitude.

! Effectuer un test complet après l'élimination d'un défaut !

- Après élimination d'un défaut de la barrière, il faut effectuer un test fonctionnel complet.

8 Mise au rebut

! Les appareils inutilisables doivent être mis au rebut dans le respect de la législation sur l'élimination des déchets en vigueur dans le pays d'installation.

9 Références

Article	Référence (désignation)
UE43-2MF pour 24 V CA/CC à borniers à vis	6024893 (UE43-2MF2D2)
UE43-2MF pour 24 V CA/CC à borniers enfichables	6024894 (UE43-2MF3D2)

10 Conformité aux directives UE

UE43-2MF, Safety relay

SICK AG, Erwin-Sick-Straße 1, D-79183 Waldkirch

Pour trouver la déclaration de conformité UE et la notice d'instruction actuelle, taper le numéro d'article dans le champ de recherche de notre site internet www.sick.com (numéro d'article : voir numéro de plaque signalétique dans le champ « Ident. no. »).

Lien direct vers la déclaration de conformité UE : www.sick.com/9068268

Le soussigné, représentant le constructeur, déclare par la présente que le produit est conforme aux exigences de la (des) directive(s) de l'UE suivantes (y compris tous les amendements applicables) et que les normes et/ou spécifications techniques dans la déclaration de conformité UE ont servi de base.

- MACHINERY DIRECTIVE 2006/42/EC
- EMC DIRECTIVE 2014/30/EU
- ROHS DIRECTIVE 2011/65/EU

Waldkirch: 2018-07-10

ppa. Walter Reithofer Vice President R&D
ppa. Birgit Knobloch Vice President Operations
(GBC Industrial Safety) authorized for technical documentation (GBC Industrial Safety)

Notified body: No. 0340, DGVV Test, Prüf- und Zertifizierungsstelle Elektrotechnik, Gustav-Heinemann-Ufer 130, 50968 Köln
EC type-examination: ET 16020

11 Schéma de câblage

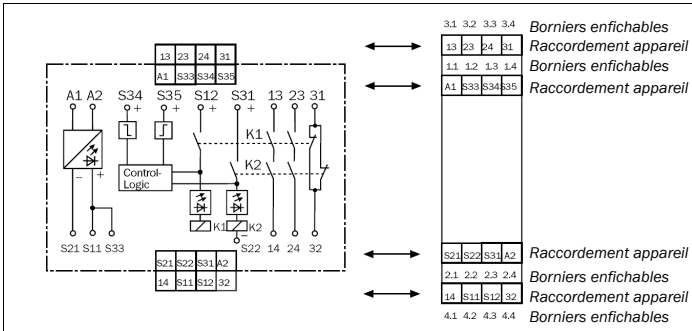


Fig. 1 : Schéma de câblage UE43-2MF

12 Exemples d'applications

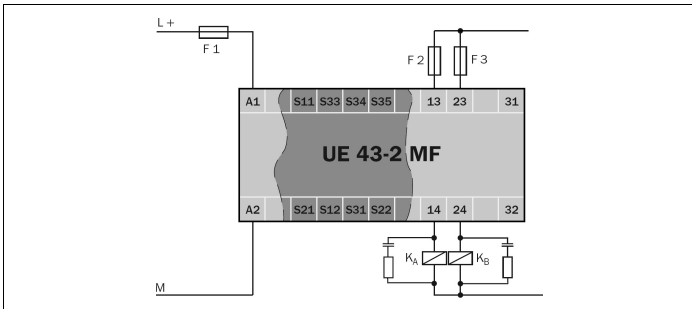


Fig. 2 : Schéma de base UE43-2MF

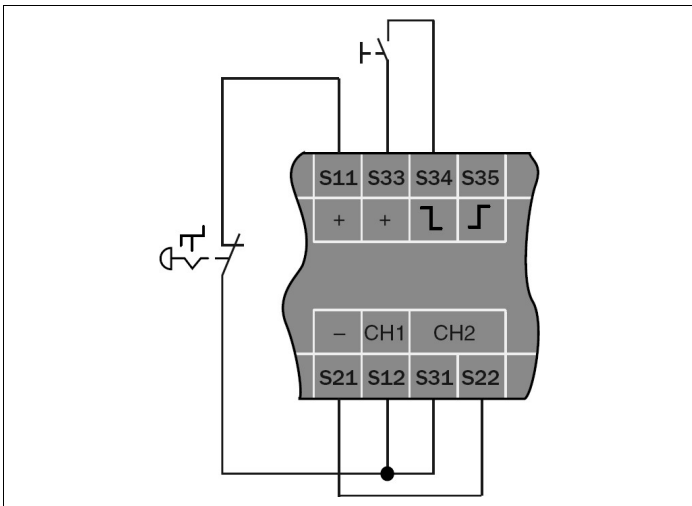


Fig. 3 : Exemple d'un arrêt d'urgence monovoie avec réarmement manuel

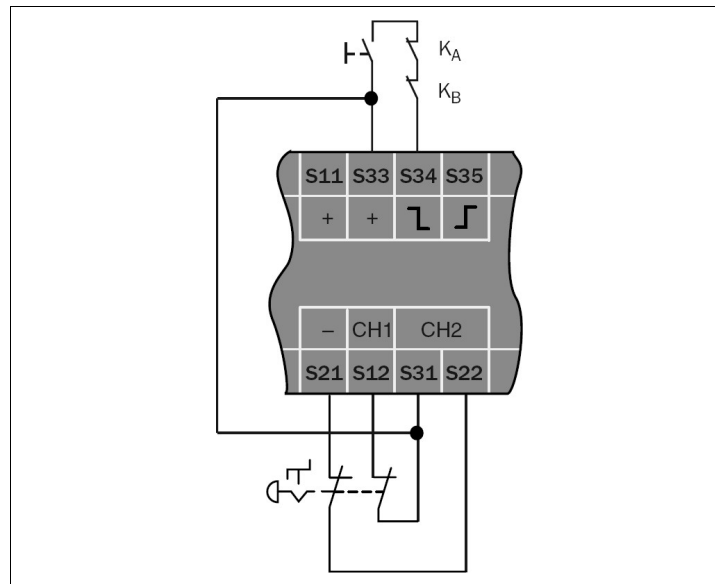


Fig. 4 : Exemple d'un arrêt d'urgence bivoie avec surveillance des courts-circuits interne, réarmement manuel et contrôle des contacteurs commandés

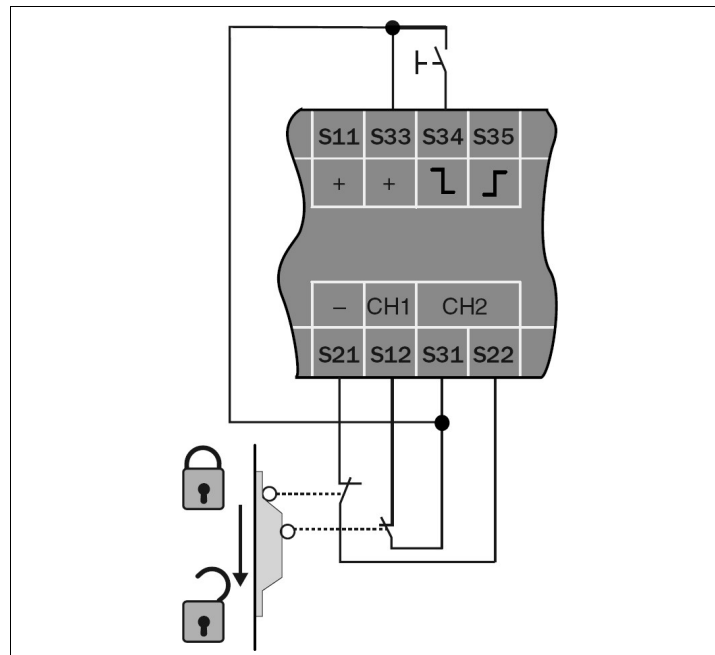


Fig. 5 : Exemple d'une protection de porte bivoie avec surveillance des courts-circuits interne et réarmement manuel

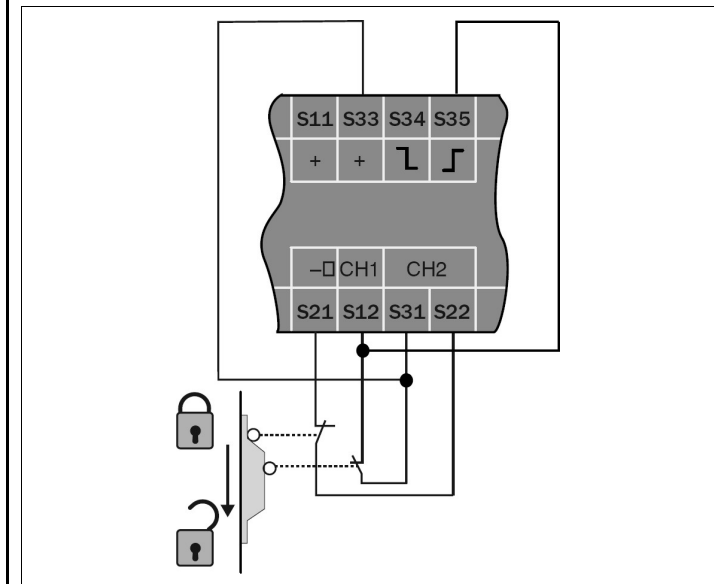


Fig. 6 : Exemple d'une protection de porte bivoie avec surveillance des courts-circuits interne et réarmement automatique

13 Caractéristiques techniques

13.1 Fiche de spécifications

	Minimum	Typique	Maximum
Caractéristiques générales			
Niveau d'intégrité de la sécurité ¹⁾	SIL3 (CEI 61 508)		
Limite d'exigence SIL ¹⁾	SILCL3 (EN 62061)		
Safe failure fraction (SFF)	90 % (EN 62061)		
Tolérance de défaillances du matériel (HFT)	1 (EN 62061)		
Catégorie	Catégorie 4 (EN ISO 13849)		
Performance Level ¹⁾	PL e (EN ISO 13849)		
Valeur B _{10D} (relais)			
CA-15, 230 V, I = 1,5 A	1,26 × 10 ⁶ manœuvres		
I = 0,75 A	5,9 × 10 ⁵ manœuvres		
CC-13, 24 V, I = 2,5 A	435 × 10 ³ manœuvres		
I = 0,63 A	10 × 10 ⁵ manœuvres		
PFH _D (probabilité de défaillance dangereuse par heure) ²⁾	3 × 10 ⁻⁸		
T _M (durée d'utilisation)	20 ans (EN ISO 13849)		
Catégorie d'arrêt	0 (EN 60204-1)		

Tension d'alimentation (A1, A2)

Tension d'alimentation (A1, A2)			
Fonctionnement en CA	21,6 V	24 V	26,4 V
Fonctionnement en CC	20,4 V	24 V	26,4 V
Alimentation (A1, A2)			
Circuits de sortie > 25 V CA/60 V CC	TBTP		
Circuits de sortie ≤ 25 V CA/60 V CC	TBTS ou TBTP		
Ondulation résiduelle en fonctionnement en CC (dans les limites de U _v)			2,4 Vss
Puissance consommée			
Fonctionnement en CA			5,0 VA
Fonctionnement en CC			2,6 W
Fréquence nominale en CA	50 Hz		60 Hz

Tension de commande (S33/S11 et S21)

Tension de commande	17,4 V CC	22 V CC	
Courant de commande	40 mA		100 mA
Protection	Résistance CTP		
Temps de réponse au court-circuit interne			3 s
Retard à la mise sous tension après détection d'un court-circuit interne			3 s
Séparation galvanique	Non		
Courant de court-circuit entre S33/S11 et S21			2 A

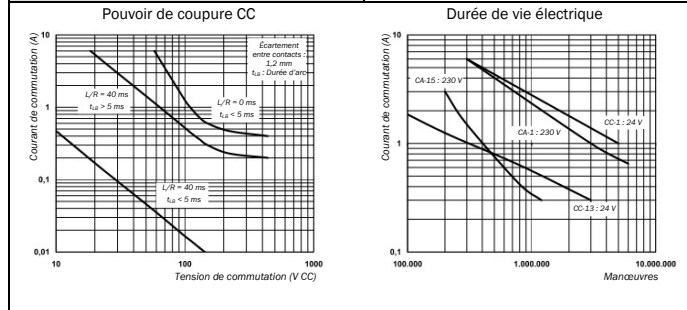
Circuits d'entrée (S12, S31, S22, S34, S35)

Courant d'entrée S12 et S31/S22		40 mA	100 mA
Courant d'entrée S34/S35		5 mA	50 mA
Temps de réarmement			
Réarmement manuel (S33/S34)			40 ms
Réarmement automatique (S35)			500 ms
Durée d'actionnement du poussoir de réarmement	50 ms		
Temps de coupure min./retard à la mise sous tension minimal	7 ms		
Résistance du circuit d'entrée			35 Ohm
Surveillance de synchronisation	200 ms		500 ms

	Minimum	Typique	Maximum
--	---------	---------	---------

Circuits de sortie (13/14, 23/24, 31/32)

Délai de retombée des relais K1/K2			25 ms
Temps minimal de désenclenchement			40 ms
Matériau de contact et état de surface	Ag Sn O ₂ + 2μ Au		
Contacts de commande (contact NO), organe de sécurité	2		
Contacts d'état (contact NF), organe ordinaire	1		
Type de contact	Guidé		
Charge admissible (voir diagramme)			
Tension de commutation CA	10 V		230 V CA
Tension de commutation CC	10 V		300 V CC
Courant de commutation	10 mA		6 A
Courant total I _{sum}			12 A
Charge admissible par les contacts selon NEMA	B300, R300		
Catégorie d'utilisation (EN 60947-5-1)	CA-15 Ue 230 V CA, le 4 A (360 cmmt/h) CA-15 Ue 230 V CA, le 3 A (3600 cmmt/h) CC-13 Ue 24 V CC, le 4 A (360 cmmt/h) CC-13 Ue 24 V CC, le 2,5 A (3600 cmmt/h)		
Fusible de protection des contacts de classe gG ou disjoncteur de protection de caractéristique B ou C			6 A
Fréquence de commutation admissible			3600/h
Durée de vie mécanique	10 ⁷ manœuvres		



Données opérationnelles

Protection contre le contact (EN 60664-1, EN 60947-1)			
Tension impulsionnelle de mesure U _{imp}			4 kV
Catégorie de surtension			II
Tension de mesure			300 V CA
Tension d'essai U _{eff} 50 Hz			2 kV
Indice de protection	IP40 (EN 60529)		
Boîtier	IP20 (EN 60529)		
Bornes	IP20 (EN 60529)		
Émissions parasites	EN 61000-6-4		
Immunité aux perturbations	EN 61000-6-2		
Montage	Rail de montage (EN 60715)		
Température ambiante de fonctionnement	-25 °C		+55 °C
Température de stockage	-25 °C		+75 °C
Sections du conducteur			
Un conducteur (1×)	0,14 mm ²		2,5 mm ²
Un conducteur (2×, section identique)	0,14 mm ²		0,75 mm ²
Conducteurs toronnés avec manchons (1×)	0,25 mm ²		2,5 mm ²
Conducteurs toronnés avec manchons (2×, section identique)	0,2 mm ²		0,5 mm ²
Couple de serrage admissible		0,5 Nm	0,6 Nm

	Minimum	Typique	Maximum
--	---------	---------	---------

Pour les applications UL 508 et CSA			
Section des fils de raccordement	AWG 26-14 (utiliser uniquement des conducteurs multibrins résistants à 60/75 °C)		
Couple de serrage	5-7 lbin		
Poids		200 g	

13.2 Schémas cotés

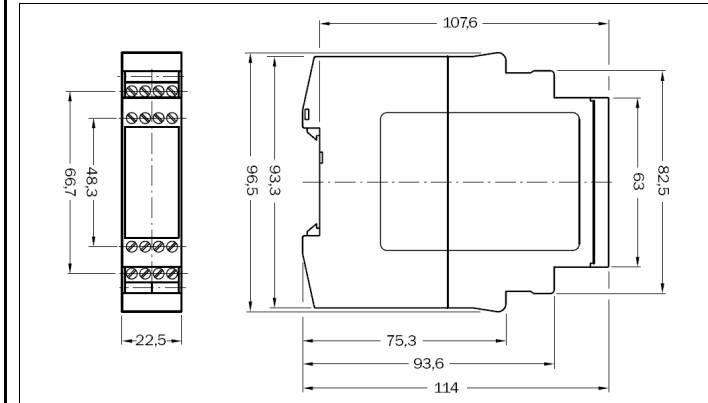


Fig. 7 : Schéma coté UE43-2MF à borniers à vis (mm)

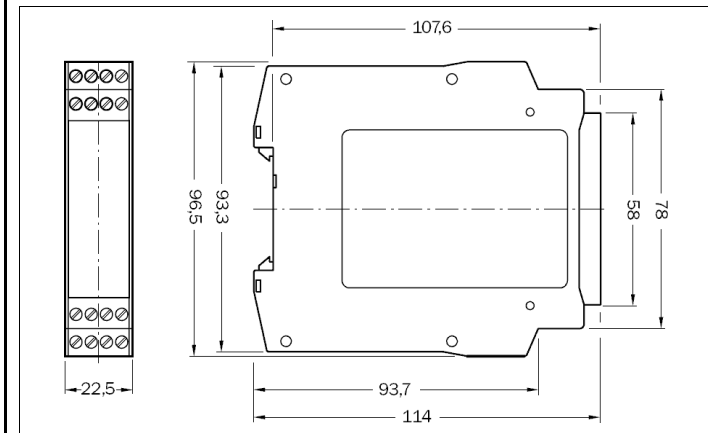


Fig. 8 : Schéma coté UE43-2MF à borniers enfichables (mm)

¹⁾ Le niveau Performance Level effectivement atteint dépend de l'application. Pour obtenir des informations détaillées sur la configuration physique de la machine/installation, prendre contact avec l'agence SICK la plus proche.

²⁾ Avec CC = 99% et MTTF_D = 100 a (selon EN ISO 13849, tab. K1 et formule C.7) et 8760 manœuvres/a.