

ENGLISH

Distance Sensor Dx35

Quickstart

In addition to the Quickstart, detailed operating instructions exist, which include the IO-link settings, too. These are available for download from "www.sick.com/Dx35".

Safety notes

DT35-B15251 DS35-B15221 DT35-B15551 DS35-B15521 DL35-B15552 DR35-B15522 DT35-B15811 DS35-B15821 DL35-B15852 DR35-B15822

- The laser warning label is located on the right side of the device. CAUTION: Use of controls or adjustments or performance of procedures other than those specified herein may result in hazardous radiation exposure. Do not stare into the laser beam. Before performing any work with the distance sensor, read the Quickstart and the operating instructions. Connection, mounting and setting must be performed by qualified personnel. Lines must only be established and disconnected with the supply voltage switched off. No safety component pursuant to EU machinery directive.

Intended use The distance sensor Dx35 is an opto-electronic sensor for non-contact distance measurement of objects.

- Notes If no key is operated for 5 minutes, the teach mode is left automatically. Settings in teach mode are stored immediately after pushing the set key. Do not operate keys with sharp objects. If teaching is successful, the corresponding LED flashes twice. If teaching is not successful, both status LEDs flash alternately.

Commissioning Mounting and connection

- Mount distance sensor using the intended mounting holes (see fig. A). Perform electrical connection. Plug on cable without any voltage applied and tighten (see fig. B). Switch on supply voltage. The green run LED must be lit. Perform teach H1 Align distance sensor: DT/DS to the object and DL/DR to the reflector (see fig. C). For IR-versions, activate alignment aid and align sensor with reflective foil (see fig. D). Teach depending on application case. One point teach F1 (inverted F2) Window teach F4 (inverted F5) ObSB or background teach (detect all objects other than the background, even extremely shiny or dark ones) F3 DT35/DL35 and activated analog output: scale analog output E

- Perform fine teach H1 After successfully teaching, push the keys select and set simultaneously. If no key is operated for 30 seconds, the fine teach mode is left automatically. Every operation of the key will shift the switching/analog point by +10 mm (select) or -10 mm (set).

- Set speed H1 Press the key set repeatedly until the desired speed is selected. Change functionality in the expert mode H2 Function MF-input: External teach (see fig. G), laser off, inactive Level MF-input: High active, low active Output behavior Q2: 4 ... 20 mA, 0 ... 10 V, switching

Factory setting

- Keep the key select pushed while applying supply voltage until all teach-in LEDs flash. Maintenance SICK sensors are maintenance-free. We recommend to regularly clean the external lens surfaces check screw and plug connections at regular intervals.

DEUTSCH

Distanzsensor Dx35

Quickstart

Zusätzlich zum Quickstart gibt es die ausführliche Betriebsanleitung, die auch die Einstellmöglichkeit mittels IO-Link umfasst. Diese können Sie unter „www.sick.com/Dx35“ herunterladen.

Sicherheitshinweise

DT35-B15251 DS35-B15221 DT35-B15551 DS35-B15521 DL35-B15552 DR35-B15522 DT35-B15811 DS35-B15821 DL35-B15852 DR35-B15822

- Das Laserwarnschild befindet sich auf der rechten Gehäusesseite. Nicht in den Laserstrahl blicken. Vor allen Arbeiten mit dem Distanzsensor das Quickstart und die Betriebsanleitung lesen. Anschluss, Montage und Einstellung nur durch Fachpersonal. Leitungen nur im spannungslosen Zustand verbinden und trennen. Kein Sicherheitsbauteil gemäß EU-Maschinenrichtlinie.

SICK

8014866/Y1F1/2020-10

Dx35



Table with columns for country and phone numbers. Includes Australia, Austria, Belgium/Luxembourg, Brazil, Canada, Czech Republic, Chile, China, Denmark, Finland, France, Germany, Greece, Hong Kong, Hungary, India, Israel, Italy, Japan, Malaysia, Mexico, Netherlands, New Zealand, Norway, Poland, Romania, Russia, Singapore, Slovakia, Slovenia, South Africa, South Korea, Spain, Sweden, Switzerland, Taiwan, Thailand, Turkey, United Arab Emirates, United Kingdom, USA, Vietnam.

Detailed addresses and further locations at www.sick.com

Subject to change without notice Irrtümer und Änderungen vorbehalten Sous réserve de modifications et d'erreurs Sujeto a cambios sin previo aviso Reservado o direito a erros e modificações L'azienda si riserva il diritto di provvedere ad eventuali errori e modifiche Возможны неточности и изменения 保留可能出现的数据和更改权

記事に誤りがあったり、変更を行うことがあります。その節はご容赦ください

Bestimmungsgemäße Verwendung

Der Distanzsensor Dx35 ist ein optoelektronischer Sensor zur optischen, berührungsgelosen Distanzbestimmung von Objekten.

Hinweise

- Nach 5 Minuten ohne Tastenbedienung wird der Teach-Modus automatisch verlassen. Einstellungen im Teach-Modus werden sofort durch Drücken der set-Taste übernommen. Tasten nicht mit spitzem Gegenstand bedienen. Bei erfolgreichem Teach blinkt die entsprechende LED zweimal. Bei fehlgeschlagenem Teach blinken beide Status LEDs wechselseitig.

Inbetriebnahme

Montage und Anschluss

- Distanzsensor über die vorgesehenen Befestigungsbohrungen montieren (siehe Abb. A). Elektrischen Anschluss durchführen. Leitung spannungsfrei aufstecken und festschrauben (siehe Abb. B) Versorgungsspannung einschalten. Die grüne run LED muss leuchten.

Teach durchführen H1

- Distanzsensor ausrichten: DT/DS auf Objekt und DL/DR auf Reflektor (siehe Abb. C). Bei IR-Varianten Ausrichthilfe aktivieren und Sensor mit Hilfe Reflexfolie ausrichten (siehe Abb. D). Je nach Anwendungsfall Teach durchführen.

- Einpunkt-Teach F1 (invertiert F2) Fenster-Teach F4 (invertiert F5) ObSB bzw. Hintergrund einlernen (Detektion aller vom Hintergrund abweichenden Objekte von spiegelnd bis tiefst schwarz) F3 Bei DT35/DL35 und aktivem Analogausgang: Analogausgang skalieren E

Fein-Teach durchführen H1

- Direkt nach erfolgreichem Teach die Tasten select und set gleichzeitig drücken. Nach 30 Sekunden ohne Tastenbetätigung wird der Fein-Teach automatisch verlassen. Mit jedem Tastendruck wird der Schalt-/Analogpunkt um +10 mm (select) oder -10 mm (set) verschoben.

Geschwindigkeit einstellen H1

Set-Taste drücken bis die gewünschte Geschwindigkeit gewählt ist.

Funktionen im Expert-Modus einstellen H2

- Funktion MF-Eingang: Ext. Teach (siehe Abb. E), Laser aus, inaktiv Pegel MF-Eingang: High aktiv, Low aktiv Ausgangsverhalten Q2: 4 ... 20 mA, 0 ... 10 V, schaltend

Werkseinstellung

Taste select während des Anlegens der Versorgungsspannung gedrückt halten bis alle Teach-IN LEDs blinken.

Wartung

- SICK-Sensoren sind wartungsfrei. Wir empfehlen, in regelmäßigen Abständen die optischen Grenzflächen zu reinigen Verschraubungen und Steckverbindungen zu überprüfen.

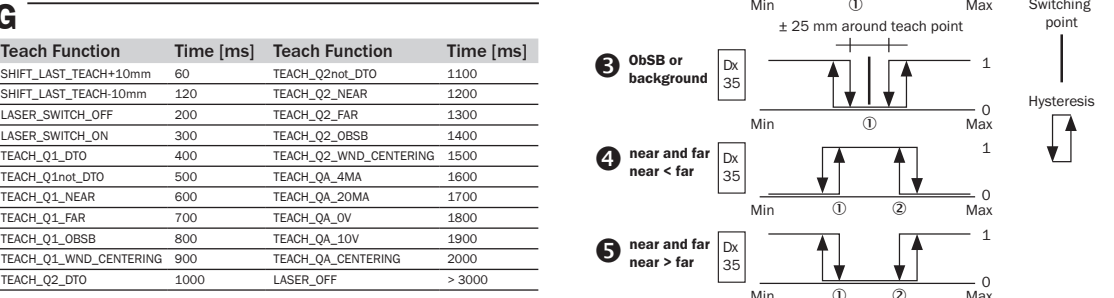
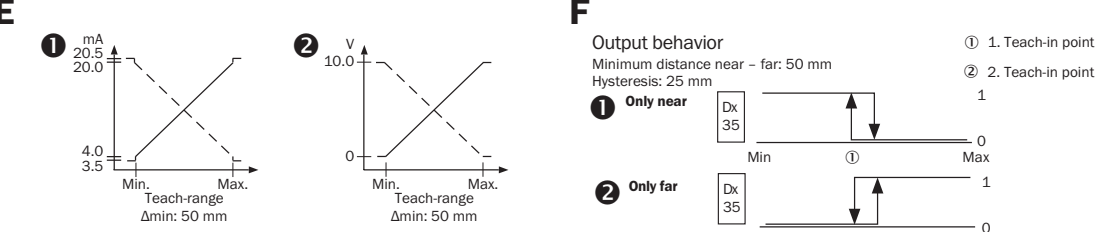
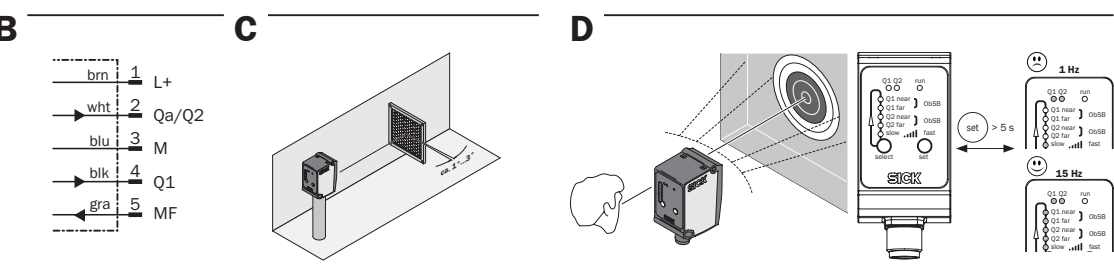
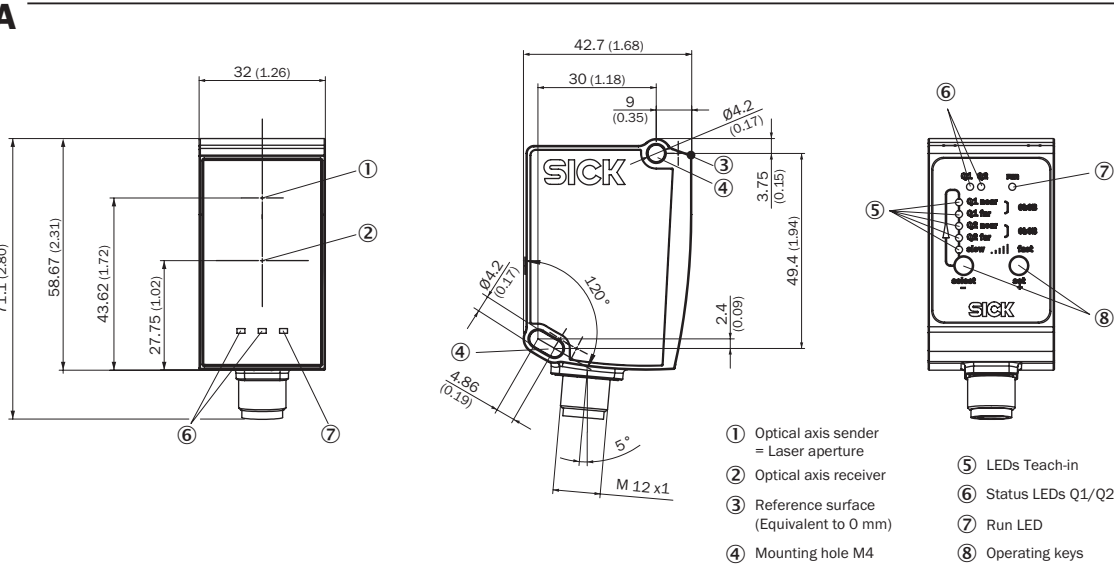
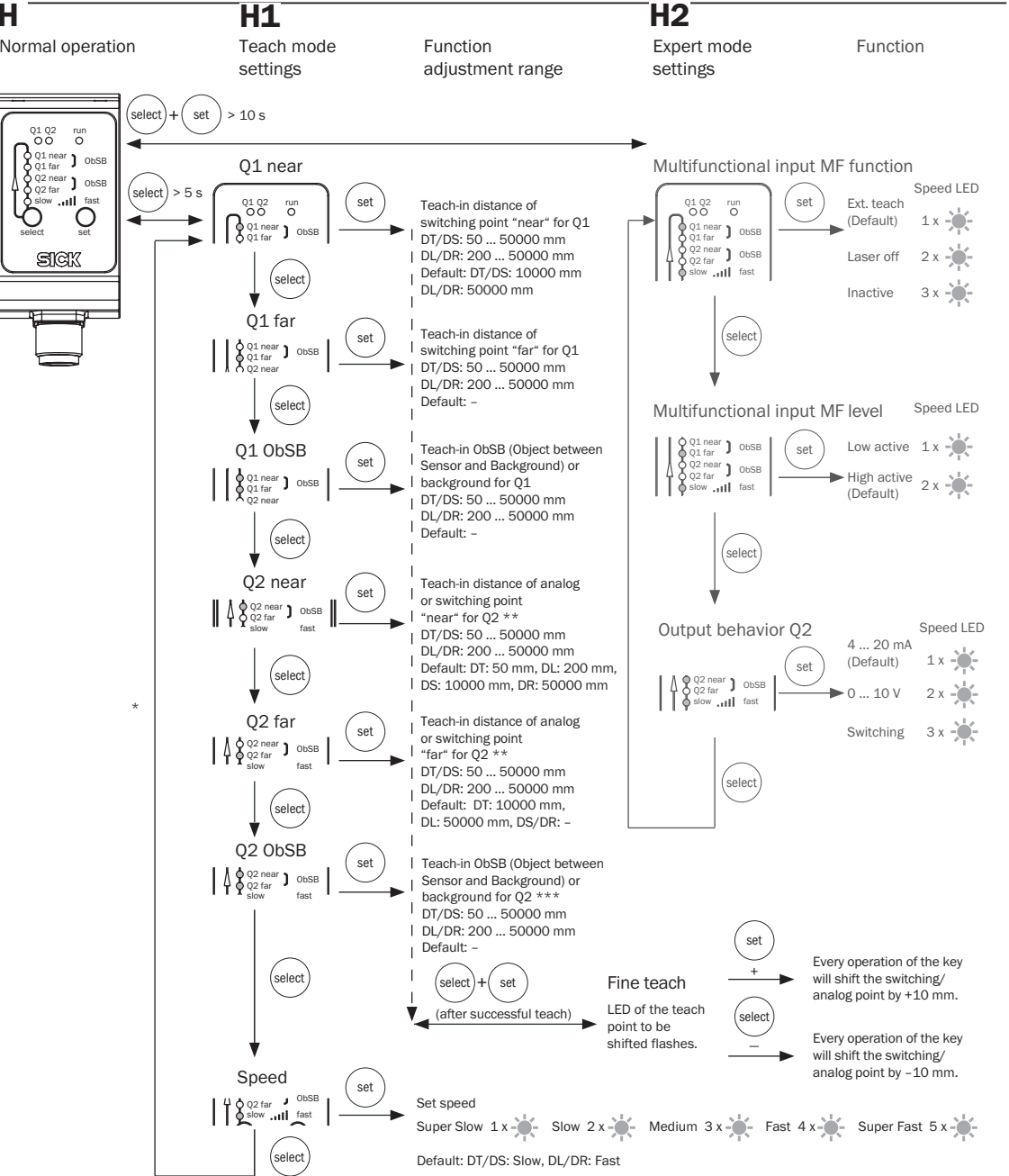


Table with columns: Teach Function, Time [ms], Teach Function, Time [ms]

Table with columns: en, de, fr, es, pt, DT35-B15251, DT35-B15551, DS35-B15221, DS35-B15521, DS35-B15821, DT35-B15851, DL35-B15552, DL35-B15852, DR35-B15522, DR35-B15822

Table with columns: it, ru, zh, ja, DT35-B15251, DT35-B15551, DS35-B15221, DS35-B15521, DS35-B15821, DT35-B15851, DL35-B15552, DL35-B15852, DR35-B15522, DR35-B15822

- 1) Con un'impostazione della velocità "Super Slow" 2) Dependendo de la velocidad de montaje "Super Fast" ... "Super Slow" 3) Q2 Function selectable 4) Salida Q protegida contra cortocircuito 5) Voltage drop < 3 V 1) При настройке скорости "Super Slow" 2) В зависимости от скорости монтажа "Super Fast" ... "Super Slow" 3) Функция Q2 может быть выбрана 4) Выход Q защищен от короткого замыкания 5) Падение напряжения < 3 В 1) 設定速度"Super Slow"時 2) 設定速度"Super Fast"/"Super Slow"の別に応じて異なります 3) 可以选择 Q2 功能 4) 防止輸出端 Q 短路 5) 电压降 < 3 V 1) 設定速度が"Super Slow"のとき 2) 設定速度が"Super Fast"/"Super Slow"に 3) Q2機能が選択可能です 4) 出力端は、短絡保護されています 5) 電圧降は、3 V未満です



* In case of a new teach process all required switching/analog points of the specific output have to be taught in. ** For DT35/DL35: Q2 function can be selected (4 ... 20 mA/0 ... 10 V/switching). For DS35/DR35: Q2 function switching only *** For DT35/DL35: ObSB for Q2 available with active switching function only

