

Replacement bracket



de

en

Austauschhalterung



de

en

Alle Rechte vorbehalten. Irrtümer und Änderungen vorbehalten.

1 Produktbeschreibung

Die Austauschhalterung ermöglicht den Austausch eines Sicherheits-Lichtvorhangs (z. B. C4000) oder einer Mehrstrahl-Sicherheits-Lichtschanke (z. B. M4000) durch einen Sicherheits-Lichtvorhang deTec oder eine Mehrstrahl-Sicherheits-Lichtschanke deTem.

Wenn ein Sicherheits-Lichtvorhang deTec oder eine Mehrstrahl-Sicherheits-Lichtschanke deTem eingesetzt wird, können für die Austauschhalterung dieselben Bohrungen der bisher verwendeten Halterungen verwendet werden.

Wenn eine Mehrstrahl-Sicherheits-Lichtschanke deTem A/P eingesetzt wird, muss für die Passiv-Einheit für große Reichweiten ggf. eine neue Bohrung angebracht werden.

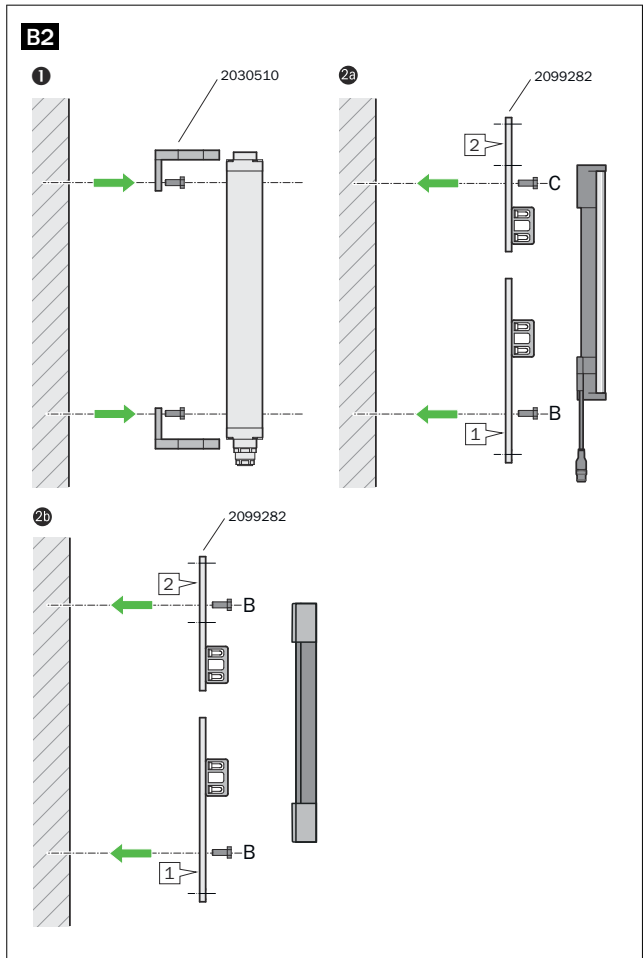
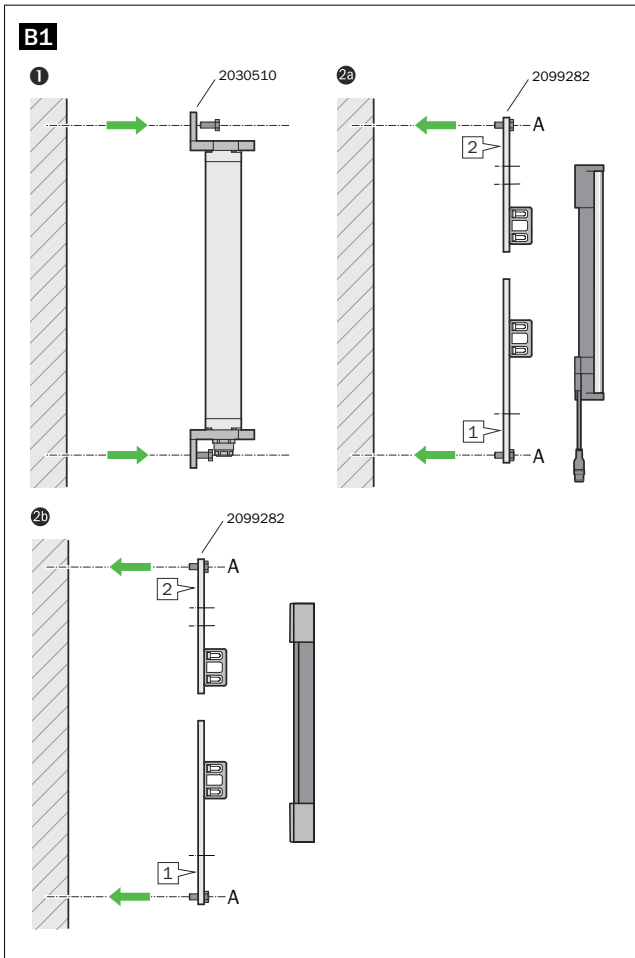
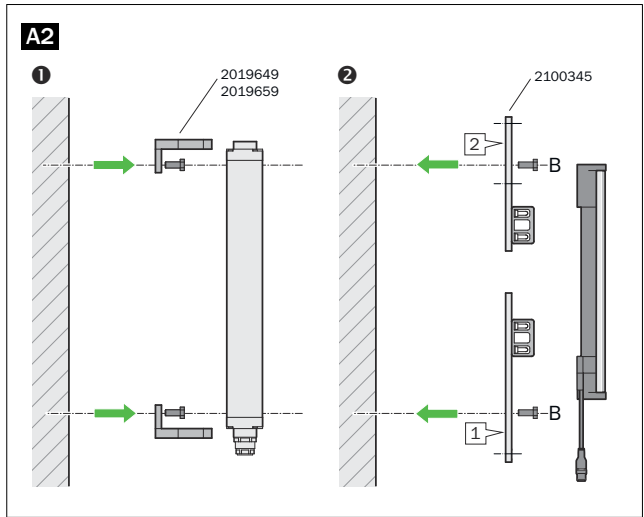
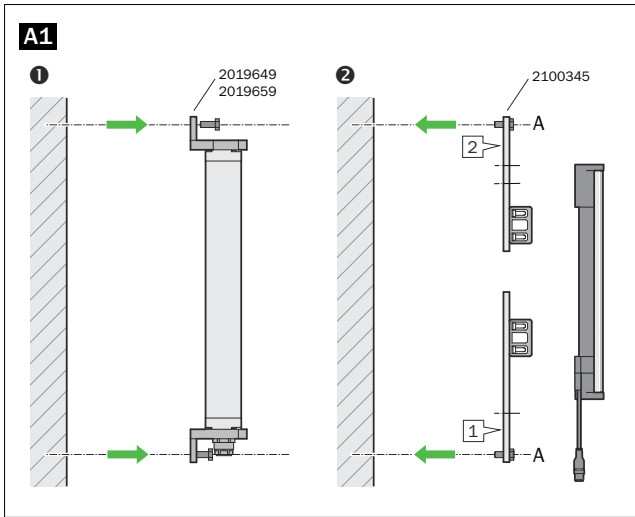
2 Austauschhalterung montieren

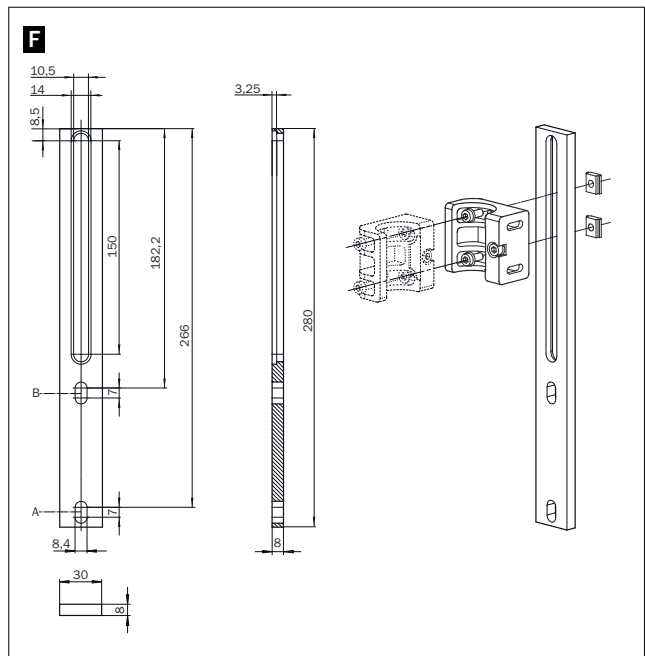
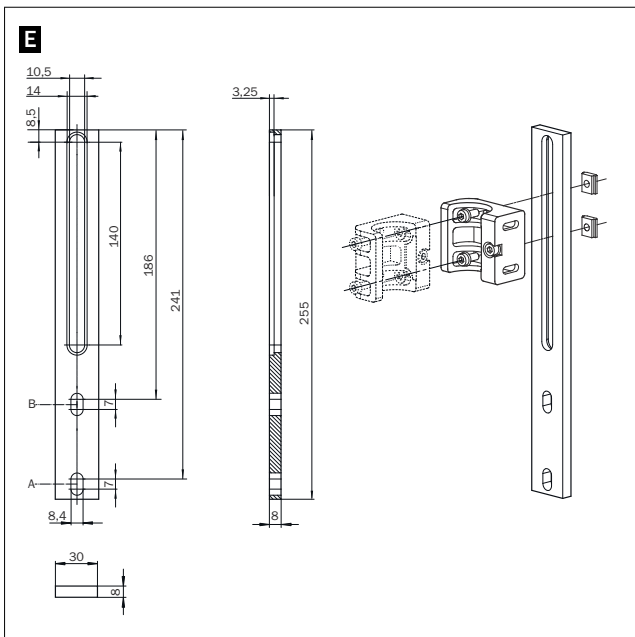
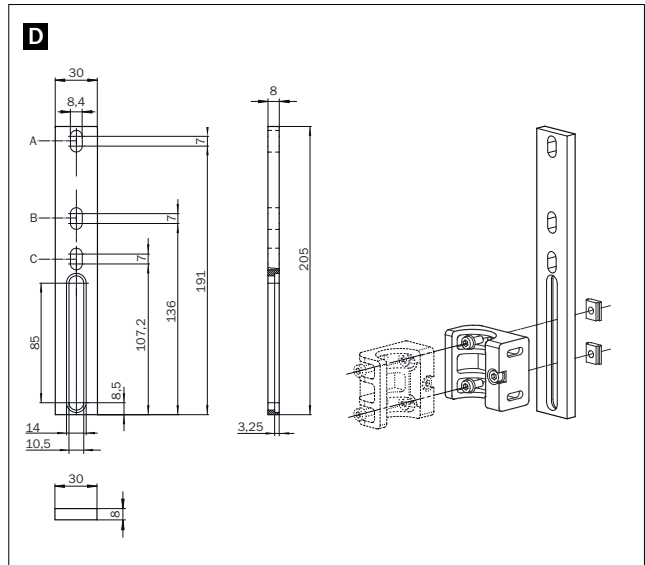
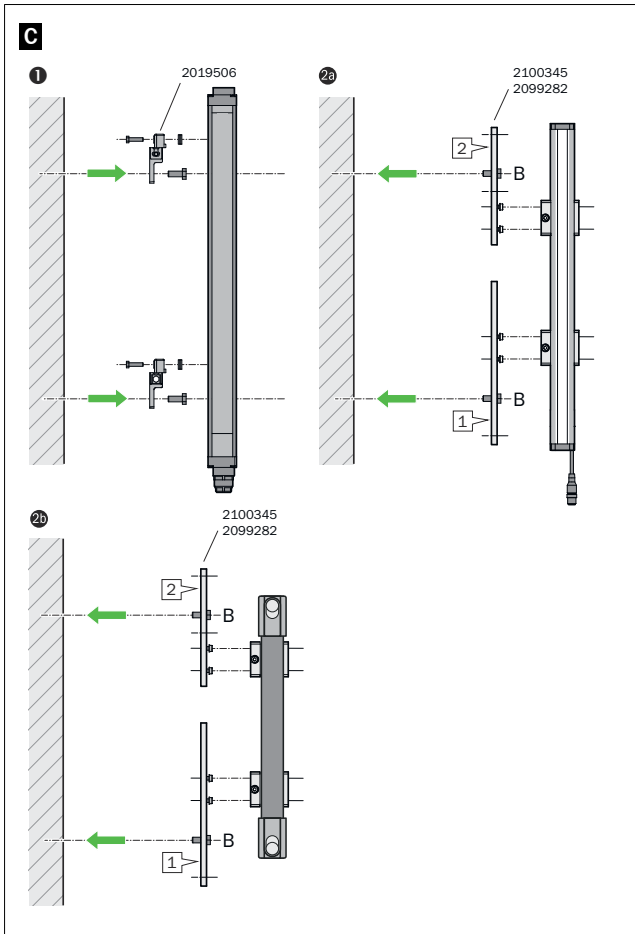
Vorgehensweise

1. Vorhandenes Gerät und die verwendeten Halterungen abmontieren.
2. Abhängig von der vorhandenen Montagesituation eine der folgenden Montagevarianten verwenden:
 - Montagevariante **A1** oder **A2**: Für den Ersatz einer Swivel-Mount-Halterung (Artikelnummer 2019649, 2019659) durch einen Sicherheits-Lichtvorhang deTec.
 - Montagevariante **B1**, Option 2a oder **B2**, Option 2a: Für den Ersatz einer Swivel-Mount-Halterung (Artikelnummer 2030510) durch einen Sicherheits-Lichtvorhang deTec oder eine Mehrstrahl-Sicherheits-Lichtschanke deTem.
 - Montagevariante **B1**, Option 2b oder **B2**, Option 2b: Für den Ersatz einer Swivel-Mount-Halterung (Artikelnummer 2030510) durch eine Passiv-Einheit für große Reichweiten der Mehrstrahl-Sicherheits-Lichtschanke deTem A/P.
 - ! **WICHTIG** | Die Strahlposition einer Aktiv-Passiv-Einheit verschiebt sich bei Montagevariante **B1**, Option 2b um 25 mm nach oben.
 - Montagevariante **C**: Für den Ersatz einer Seithalterung (Artikelnummer 2019506) durch einen Sicherheits-Lichtvorhang deTec oder eine Mehrstrahl-Sicherheits-Lichtschanke deTem.
3. Beim Einsetzen des neuen Geräts in die Austauschhalterung Folgendes beachten:
 - Das systemsteckernahe Ende des Geräts in die Montageschiene mit der Zahl 1 einsetzen.
 - Das systemsteckerferne Ende des Geräts in die Montageschiene mit der Zahl 2 einsetzen.
4. Abschließend die Ausrichtung von Sender und Empfänger bzw. von Aktiv- und Passiv-Einheit überprüfen.

3 Bestelldaten

Artikel	Artikelnummer
Austauschhalterungen D und E (Kit mit 4 Halterungen, Befestigungssatz zum Austausch von Swivel-Mount-Halterungen 2019649 und 2019659 oder der Seithalterung 2019506 durch die FlexFix-Halterung unter Verwendung der vorhandenen Bohrlöcher)	2100345
Austauschhalterungen D und F (Kit mit 4 Halterungen, Befestigungssatz zum Austausch von Swivel-Mount-Halterungen 2030510 oder der Seithalterung 2019506 durch die FlexFix-Halterung unter Verwendung der vorhandenen Bohrlöcher)	2099282





Replacement bracket



de

en

All rights reserved. Subject to change without notice.

1 Product description

The replacement bracket enables a safety light curtain (e.g., C4000) or a multiple light beam safety device (e.g., M4000) to be replaced by a deTec safety light curtain or a deTem multiple light beam safety device.

When deploying a deTec safety light curtain or a deTem multiple light beam safety device, the same holes of the previously used brackets can be used for the replacement bracket.

When deploying a deTem A/P multiple light beam safety device, it may be necessary to drill new holes for the passive unit for long scanning ranges.

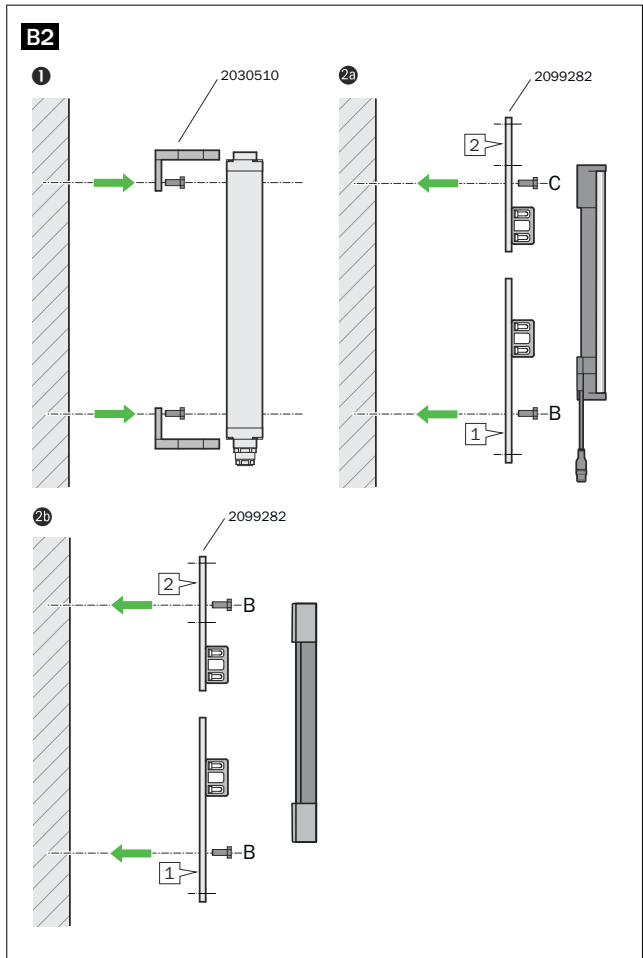
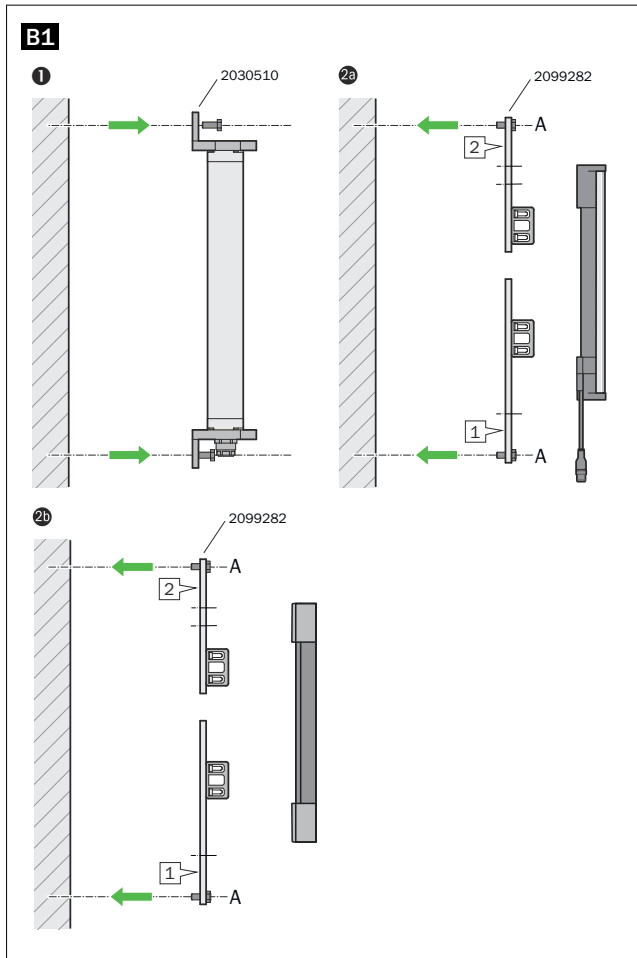
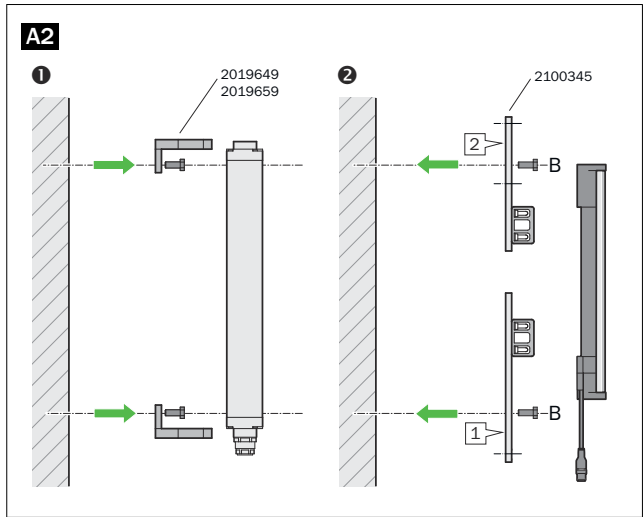
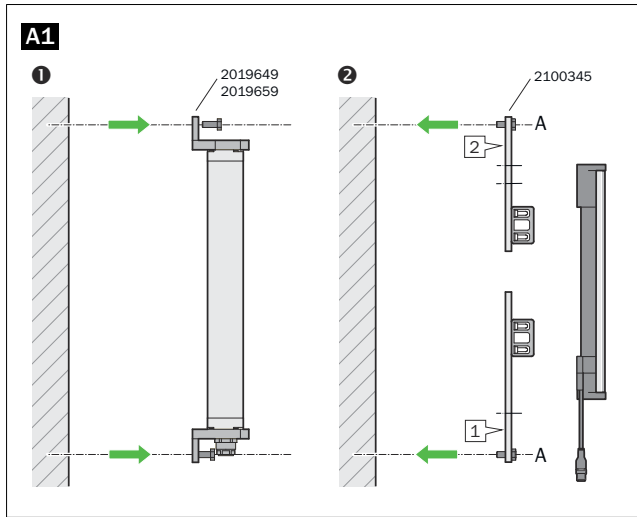
2 Mounting the replacement bracket

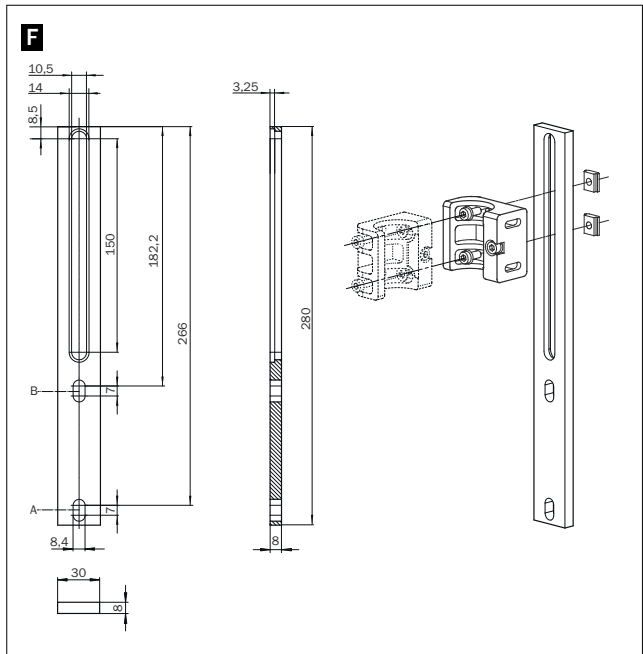
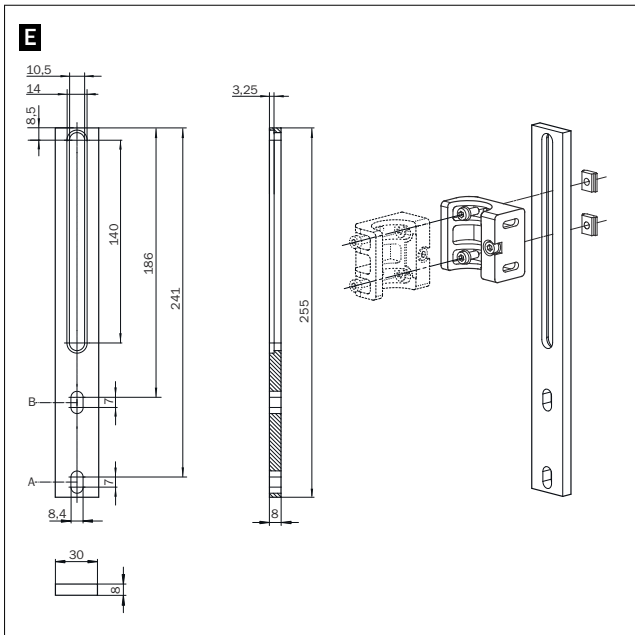
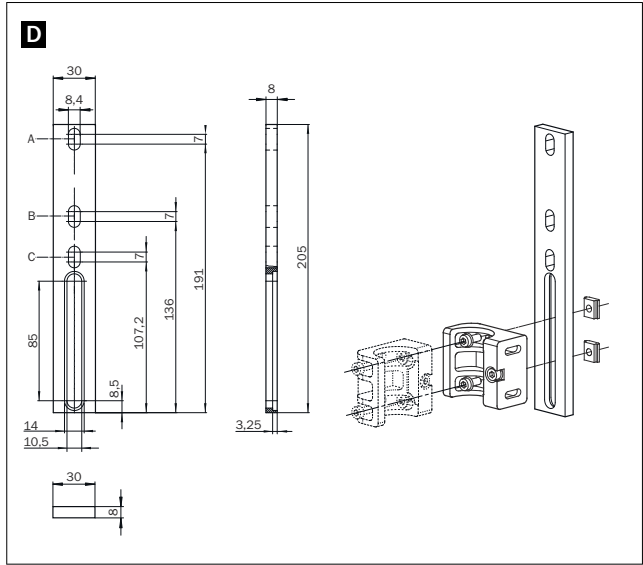
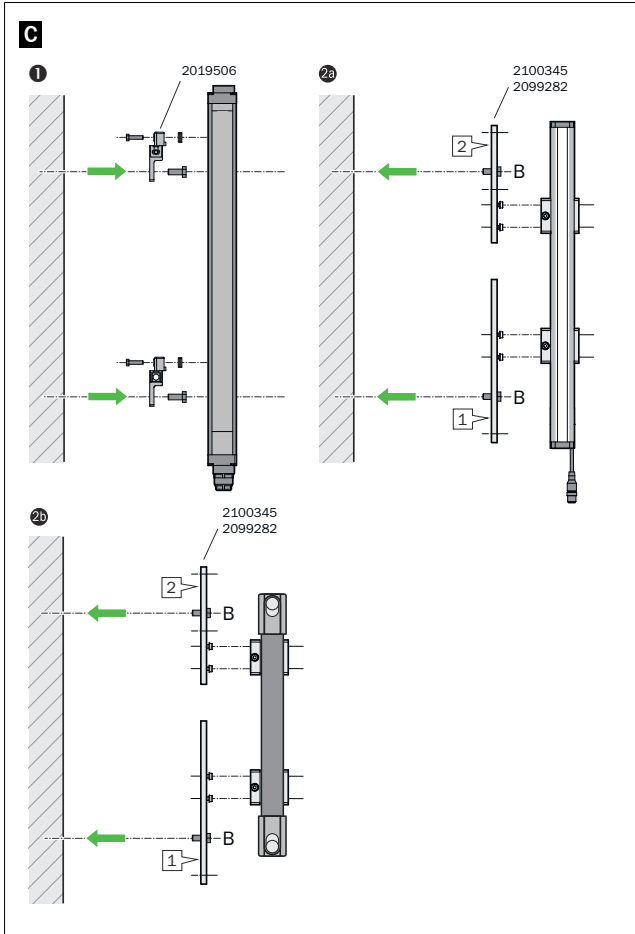
Approach

1. Dismantle the existing device and the brackets used.
2. Use one of the following installation versions depending on the existing mounting situation:
 - Mounting variant **A1** or **A2**: For replacing a swivel mount bracket (part number 2019649, 2019659) with a deTec safety light curtain.
 - Mounting variant **B1**, option 2a or **B2**, option 2a: For replacing a swivel mount bracket (part number 2030510) with a deTec safety light curtain or a deTem multiple light beam safety device.
 - Mounting variant **B1**, option 2b or **B2**, option 2b: For replacing a swivel mount bracket (part number 2030510) with a passive unit for long scanning ranges of a deTem A/P multiple light beam safety device.
 - ⓘ **NOTICE** | The beam position of an active/passive unit is shifted upwards by 25 mm for the mounting variant **B1**, option 2b.
 - Mounting variant **C**: For replacing a side bracket (part number 2019506) with a deTec safety light curtain or a deTem multiple light beam safety device.
3. Observe the following when inserting the new device into the replacement bracket:
 - Insert the end of the device nearest to the system plug into the mounting rail with the number 1.
 - Insert the end of the device furthest from the system plug into the mounting rail with the number 2.
4. Finally, check the alignment of the sender and receiver or the active and passive unit.

3 Ordering information

Part	Part number
Replacement brackets D and E (kit with 4 brackets, mounting kit for replacement of swivel mount brackets 2019649 and 2019659 or side bracket 2019506 with the FlexFix bracket when using the bore holes provided)	2100345
Replacement brackets D and F (kit with 4 brackets, mounting kit for replacement of swivel mount brackets 2030510 or side bracket 2019506 with the FlexFix bracket when using the bore holes provided)	2099282





Australia

Phone +61 (3) 9457 0600
1800 33 48 02 – tollfree
E-Mail sales@sick.com.au

Austria

Phone +43 (0) 2236 62288-0
E-Mail office@sick.at

Belgium/Luxembourg

Phone +32 (0) 2 466 55 66
E-Mail info@sick.be

Brazil

Phone +55 11 3215-4900
E-Mail comercial@sick.com.br

Canada

Phone +1 905.771.1444
E-Mail cs.canada@sick.com

Czech Republic

Phone +420 234 719 500
E-Mail sick@sick.cz

Chile

Phone +56 (2) 2274 7430
E-Mail chile@sick.com

China

Phone +86 20 2882 3600
E-Mail info.china@sick.net.cn

Denmark

Phone +45 45 82 64 00
E-Mail sick@sick.dk

Finland

Phone +358-9-25 15 800
E-Mail sick@sick.fi

France

Phone +33 1 64 62 35 00
E-Mail info@sick.fr

Germany

Phone +49 (0) 2 11 53 010
E-Mail info@sick.de

Greece

Phone +30 210 6825100
E-Mail office@sick.com.gr

Hong Kong

Phone +852 2153 6300
E-Mail ghk@sick.com.hk

Hungary

Phone +36 1 371 2680
E-Mail ertekesites@sick.hu

India

Phone +91-22-61119 8900
E-Mail info@sick-india.com

Israel

Phone +972 97110 11
E-Mail info@sick-sensors.com

Italy

Phone +39 02 27 43 41
E-Mail info@sick.it

Japan

Phone +81 3 5309 2112
E-Mail support@sick.jp

Malaysia

Phone +603-8080 7425
E-Mail enquiry.my@sick.com

Mexico

Phone +52 (472) 748 9451
E-Mail mexico@sick.com

Netherlands

Phone +31 (0) 30 229 25 44
E-Mail info@sick.nl

New Zealand

Phone +64 9 415 0459
0800 222 278 – tollfree
E-Mail sales@sick.co.nz

Norway

Phone +47 67 81 50 00
E-Mail sick@sick.no

Poland

Phone +48 22 539 41 00
E-Mail info@sick.pl

Romania

Phone +40 356-17 11 20
E-Mail office@sick.ro

Russia

Phone +7 495 283 09 90
E-Mail info@sick.ru

Singapore

Phone +65 6744 3732
E-Mail sales.gsg@sick.com

Slovakia

Phone +421 482 901 201
E-Mail mail@sick-sk.sk

Slovenia

Phone +386 591 78849
E-Mail office@sick.si

South Africa

Phone +27 10 060 0550
E-Mail info@sickautomation.co.za

South Korea

Phone +82 2 786 6321/4
E-Mail infokorea@sick.com

Spain

Phone +34 93 480 31 00
E-Mail info@sick.es

Sweden

Phone +46 10 110 10 00
E-Mail info@sick.se

Switzerland

Phone +41 41 619 29 39
E-Mail contact@sick.ch

Taiwan

Phone +886-2-2375-6288
E-Mail sales@sick.com.tw

Thailand

Phone +66 2 645 0009
E-Mail marcom.th@sick.com

Turkey

Phone +90 (216) 528 50 00
E-Mail info@sick.com.tr

United Arab Emirates

Phone +971 (0) 4 88 65 878
E-Mail contact@sick.ae

United Kingdom

Phone +44 (0)17278 31121
E-Mail info@sick.co.uk

USA

Phone +1 800.325.7425
E-Mail info@sick.com

Vietnam

Phone +65 6744 3732
E-Mail sales.gsg@sick.com

Detailed addresses and further locations at www.sick.com

