

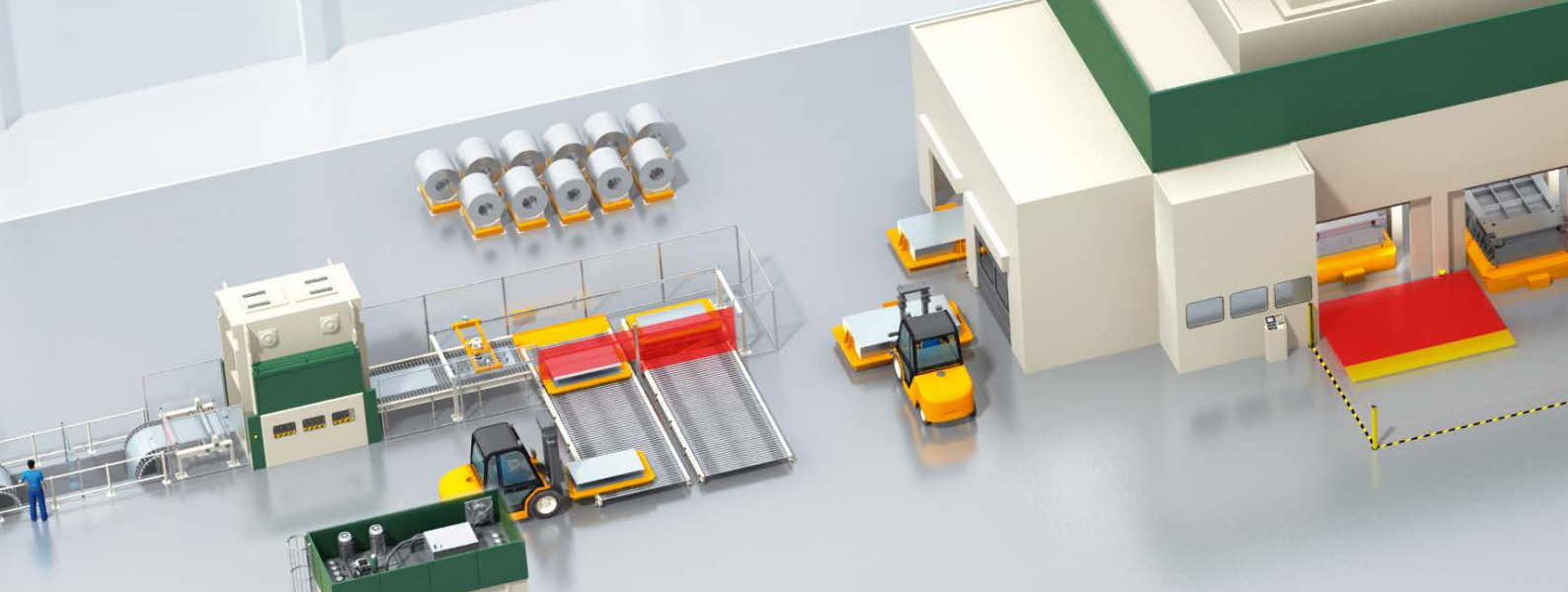


deTem4 Core / deTem2 Core

CON UN ALCANCE SENCILLAMENTE BRILLANTE

Barreras fotoeléctricas de seguridad multihaz

SICK
Sensor Intelligence.



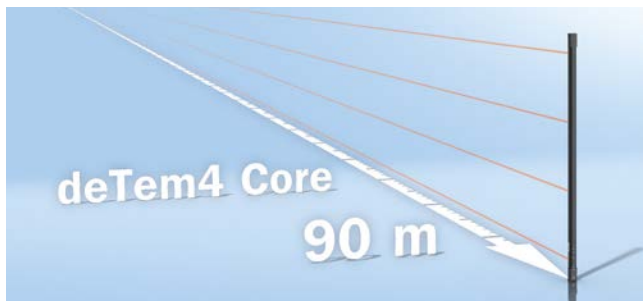
UNA NUEVA REFERENCIA EN TODOS LOS SENTIDOS

¿Cómo podemos mantener nuestra posición de liderazgo en el sector de la seguridad industrial después de 65 años? Innovando continuamente.

deTem Core ha sentado las bases para una nueva generación de barreras fotoeléctricas de seguridad multihaz. Combinando rentabilidad y fiabilidad, deTem Core es la solución ideal para proteger los accesos a las zonas de peligro de las máquinas.

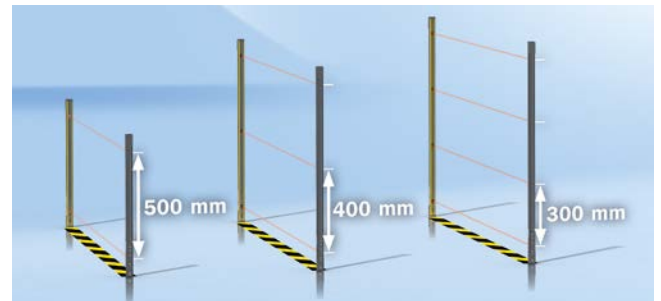
Protección de accesos sencilla y eficiente

Centrándose en las funciones esenciales, deTem Core destaca especialmente por su gran alcance. La puesta en servicio nunca ha sido más rápida.



Un alcance brillante, se mire por donde se mire

Con su gran alcance, deTem Core es capaz de proteger accesos muy amplios. Las columnas de espejo pueden desviar los haces de la barrera fotoeléctrica varias veces, si es necesario.



Emisión segura de haces

deTem Core proporciona protección de accesos conforme a la normativa con 2, 3 y 4 haces y distancias de haces de 500, 400 y 300 mm.



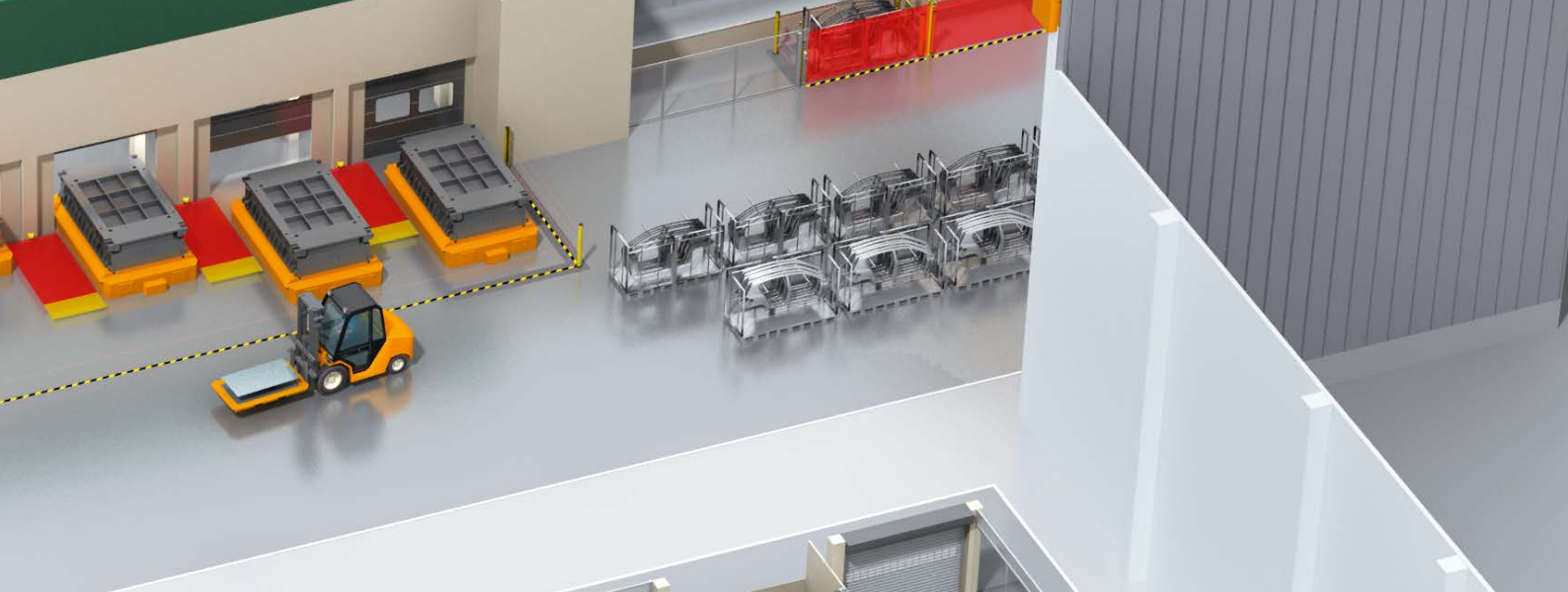
Fácilmente alineable

Los 4 LED integrados indican el grado de alineación general de la barrera fotoeléctrica y permiten alinear fácilmente el emisor y el receptor.



Montaje inteligente

deTem Core y los soportes de montaje están adaptados entre sí. Todos los conceptos de montaje ofrecen una alta flexibilidad, una sujeción segura y muchas opciones de alineación.



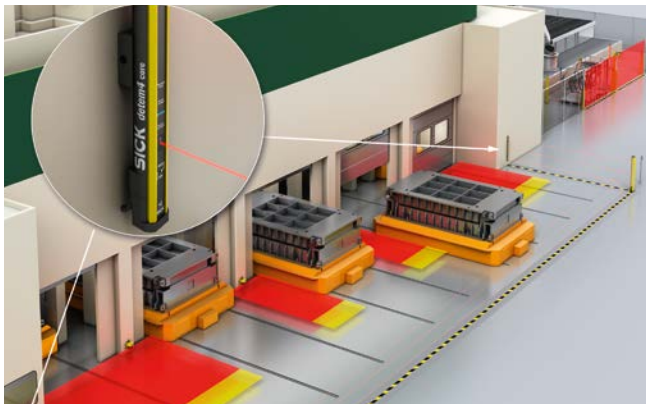
deTem Core EN ACCIÓN



Protección de acceso unilateral

deTem4 Core supervisa los dos lados de la alimentación de material de una instalación de aserrado automatizada. Al mismo tiempo, esta barrera fotoeléctrica facilita el acceso rápido a la zona protegida, si es necesario.

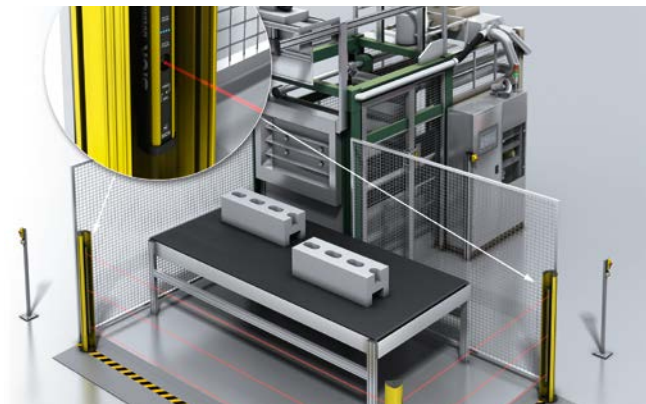
Su robusta carcasa hace que esta barrera fotoeléctrica de seguridad multihaz sea ideal para su uso en entornos difíciles.



Protección de acceso multilateral

Cuando se combina con espejos de desvío, una barrera de Tem4 Core protege tres lados del área de cambio en herramientas de prensado. Para hacer esto, el sistema necesita solo un emisor y un receptor.

Esta solución de protección de acceso multilateral y rentable requiere poco esfuerzo de instalación y cableado.

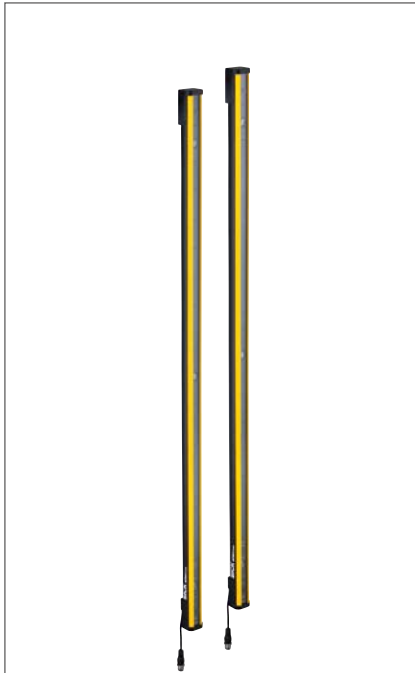


Protección de acceso multilateral

deTem4 Core protege el acceso a una instalación de moldeo por compresión de espuma. Una columna de espejo desvía los haces de la barrera fotoeléctrica horizontalmente en un ángulo de 90°.

Cuando la máquina está parada, se puede acceder libremente a la instalación para extraer el material. Sin embargo, si alguien entra a la zona de peligro cuando la máquina está funcionando, la barrera fotoeléctrica de seguridad multihaz desconecta la parte peligrosa de la máquina de forma segura.

PROTECCIÓN DE ACCESOS SENCILLA Y EFICIENTE



Descripción de producto

Las barreras fotoeléctricas de seguridad multihaz deTem4 Core protegen de forma sencilla y fiable el acceso a las zonas de peligro de las máquinas con 2, 3 o 4 haces en el principio emisor-receptor. La pequeña carcasa característica del modelo deTec ahorra espacio y se

integra muy fácilmente usando soportes sobradamente probados y tecnología de conexión estandarizada. A pesar de sus pequeñas dimensiones, el sensor presenta un alcance de hasta 90 m, protegiendo asimismo el acceso por varios lados con espejos de desvío.

Características

- Alcance típico de hasta 90 m
- 2 versiones: corto y largo alcance
- Diseño compacto
- Carcasa similar a la de deTec
- Versiones con 2, 3 y 4 haces
- Temperatura ambiente de servicio de -30 °C a +55 °C
- Tipos de protección IP 65 e IP 67

Beneficios

- Protección de accesos de gran amplitud, incluso con múltiples desvíos de haces
- Requiere poco espacio
- Montaje y puesta en servicio tan sencillos y rápidos como con la barrera deTec, ya que utiliza los mismos accesorios y la misma tecnología de conexión
- Menor cantidad de variantes
- Fiable en entornos exigentes



Más información

Datos técnicos en detalle	5
Información sobre pedidos	6
Dibujo acotado	7
Accesorios necesarios para la puesta en servicio	12
Accesorios	12

→ www.sick.com/deTem4_Core

Si desea obtener más información, puede acceder directamente a los datos técnicos, modelos CAD de medidas, instrucciones de uso, software, ejemplos de aplicaciones y mucho más siguiendo el enlace o leyendo el código QR.



Datos técnicos en detalle

Características

	Alcance corto	Alcance largo
Alcance	17 m	90 m
Longitud del trayecto de la luz	Mínimo	10 m ... 70 m
	Típico	10 m ... 90 m
Número de haces	2 / 3 / 4 (en función del modelo)	
Distancia de haces	500 mm / 400 mm / 300 mm (en función del modelo)	
Tiempo de respuesta	20 ms	
Sincronización	Sincronización óptica	

Características técnicas de seguridad

Tipo	Tipo 4 (IEC 61496)
Nivel de integridad de seguridad	SIL3 (IEC 61508)
Categoría	Categoría 4 (ISO 13849)
Nivel de rendimiento	PL e (ISO 13849)
PFH_D (probabilidad media de un potencial riesgo por fallo a la hora)	$3 * 10^{-9}$
T_M (duración de uso)	20 años (ISO 13849)
Estado seguro en caso de fallo	Como mínimo una salida conmutada segura (OSSD) se encuentra en estado OFF.

Interfaces

Tipo de conexión	Conector macho M12 de 5 polos
Longitud de cable admisible	≤ 50 m
Conector macho M12 compatible con Flexi Loop	✓
Indicación de estado	LED
Bus de campo, red industrial	
Integración mediante controlador de seguridad Flexi Soft	CANopen, DeviceNet™, EtherCAT®, EtherNet/IP™, Modbus TCP, PROFIBUS DP, PROFINET ¹⁾

¹⁾ Más información sobre Flexi Soft → www.sick.com/Flexi_Soft

Datos eléctricos

	Emisor	Receptor
Clase de protección	III (IEC 61140) ¹⁾	
Tensión de alimentación U_V	24 V CC (19,2 V CC ... 28,8 V CC) ²⁾	
Ondulación residual	≤ 10% ³⁾	
Consumo de corriente	≤ 50 mA	≤ 150 mA
Consumo de potencia	≤ 1,44 W (CC)	≤ 4,32 W (CC)
Salidas conmutadas seguras (OSSD)		

¹⁾ Muy baja tensión de seguridad/protección SELV/PELV.

²⁾ De conformidad con EN 60204-1, la fuente de alimentación externa debe soportar un corte breve de 20 ms en la red eléctrica. Entre sus accesorios, SICK dispone de fuentes de alimentación apropiadas.

³⁾ Dentro de los límites de V_s.

⁴⁾ Válido para las tensiones dentro de un rango de -30 V a +30 V.

	Emisor	Receptor
Tipo de salida	-	2 semiconductores PNP, a prueba de cortocircuitos, con supervisión de cortocircuito ⁴⁾
Tensión de corte HIGH	-	24 V CC (U _v - 2,25 V CC ... U _v)
Tensión de conmutación LOW	-	≤ 2 V CC
Intensidad de conmutación	-	≤ 300 mA

¹⁾ Muy baja tensión de seguridad/protección SELV/PELV.

²⁾ De conformidad con EN 60204-1, la fuente de alimentación externa debe soportar un corte breve de 20 ms en la red eléctrica. Entre sus accesorios, SICK dispone de fuentes de alimentación apropiadas.

³⁾ Dentro de los límites de V_s.

⁴⁾ Válido para las tensiones dentro de un rango de -30 V a +30 V.

Datos mecánicos

Sección de la carcasa	31 mm x 34 mm
Material de la carcasa	Perfil extrudido de aluminio
Material de la pantalla frontal	Polycarbonato con revestimiento antiarañazos
Peso	560 g ... 880 g (± 50 g)

Datos del entorno

Tipo de protección	IP 65 (IEC 60529) IP 67 (IEC 60529)
Temperatura ambiente de servicio	-30 °C ... +55 °C
Temperatura de almacenamiento	-30 °C ... +70 °C
Humedad del aire	15% ... 95%, sin condensación
Resistencia a oscilaciones	5 g, 10 Hz ... 55 Hz (IEC 60068-2-6)
Resistencia a choque	10 g, 16 ms (IEC 60068-2-27)

Otros datos

Longitud de onda	Próximo al Infrarrojo (NIR), invisible
------------------	--

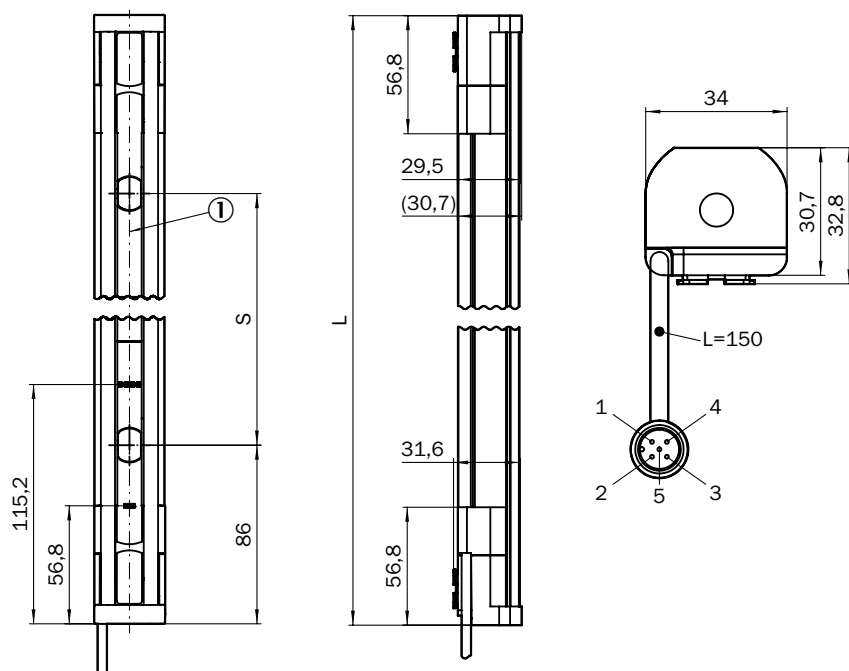
Información sobre pedidos

Volumen de suministro de deTem4 Core:

- Barrera fotoeléctrica de seguridad multihaz compuesta por un emisor y un receptor
- Instrucciones de montaje
- Indicación de seguridad
- Instrucciones de uso para descargar → www.sick.com/deTem4_Core

Alcance	Número de haces	Distancia de haces	Emisor		Receptor	
			Tipo	Referencia	Tipo	Referencia
17 m	2	500 mm	M4C-SA0250LA10	1082684	M4C-EA02500A10	1082686
	3	400 mm	M4C-SA0340LA10	1082687	M4C-EA03400A10	1082689
	4	300 mm	M4C-SA0430LA10	1082690	M4C-EA04300A10	1082692
90 m	2	500 mm	M4C-SA0250HA10	1082685	M4C-EA02500A10	1082686
	3	400 mm	M4C-SA0340HA10	1082688	M4C-EA03400A10	1082689
	4	300 mm	M4C-SA0430HA10	1082691	M4C-EA04300A10	1082692

Dibujo acotado (medidas en mm)



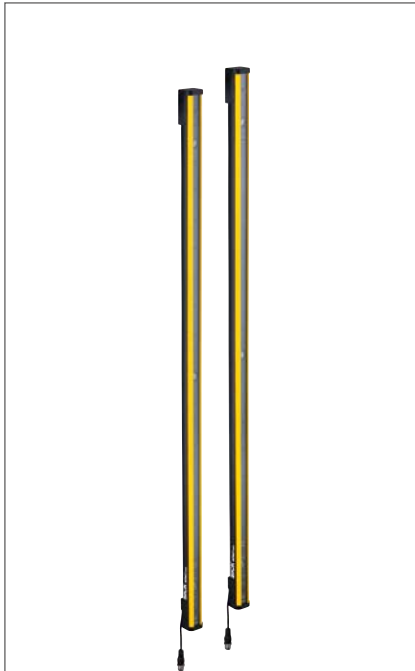
① Eje óptico

Número de haces	S (distancia de haces)	L (longitud)
2	500	672
3	400	972
4	300	1.072

Accesorios necesarios para la puesta en servicio → [página 12](#)

Accesorios → [página 12](#)

PROTECCIÓN DE ACCESOS SENCILLA Y EFICIENTE



Descripción de producto

Las barreras fotoeléctricas de seguridad multihaz deTem2 Core protegen de forma sencilla y fiable el acceso a las zonas de peligro de las máquinas con 2, 3 o 4 haces en el principio emisor-receptor. La pequeña carcasa característica del modelo deTec ahorra espacio y se

integra muy fácilmente usando soportes sobradamente probados y tecnología de conexión estandarizada. A pesar de sus pequeñas dimensiones, el sensor presenta un alcance de hasta 90 m, protegiendo asimismo el acceso por varios lados con espejos de desvío.

Características

- Alcance típico de hasta 90 m
- 2 versiones: corto y largo alcance
- Diseño compacto
- Carcasa similar a la de deTec
- Versiones con 2, 3 y 4 haces
- Temperatura ambiente de servicio de -30 °C a +55 °C
- Tipos de protección IP 65 e IP 67

Beneficios

- Protección de accesos de gran amplitud, incluso con múltiples desvíos de haces
- Requiere poco espacio
- Montaje y puesta en servicio tan sencillos y rápidos como con la barrera deTec, ya que utiliza los mismos accesorios y la misma tecnología de conexión
- Menor cantidad de variantes
- Fiable en entornos exigentes



Más información

Datos técnicos en detalle	9
Información sobre pedidos	10
Dibujo acotado	11
Accesorios necesarios para la puesta en servicio	12
Accesorios	12

→ www.sick.com/deTem2_Core

Si desea obtener más información, puede acceder directamente a los datos técnicos, modelos CAD de medidas, instrucciones de uso, software, ejemplos de aplicaciones y mucho más siguiendo el enlace o leyendo el código QR.



Datos técnicos en detalle

Características

	Alcance corto	Alcance largo
Alcance	17 m	90 m
Longitud del trayecto de la luz	Mínimo	10 m ... 70 m
	Típico	10 m ... 90 m
Número de haces	2 / 3 / 4 (en función del modelo)	
Distancia de haces	500 mm / 400 mm / 300 mm (en función del modelo)	
Tiempo de respuesta	20 ms	
Sincronización	Sincronización óptica	

Características técnicas de seguridad

Tipo	Tipo 2 (IEC 61496)
Nivel de integridad de seguridad	SIL1 (IEC 61508)
Categoría	Categoría 2 (ISO 13849)
Nivel de rendimiento	PL c (ISO 13849)
PFH_p (probabilidad media de un potencial riesgo por fallo a la hora)	$3 * 10^{-9}$
T_M (duración de uso)	20 años (ISO 13849)
Estado seguro en caso de fallo	Como mínimo una salida conmutada segura (OSSD) se encuentra en estado OFF.

Interfaces

Tipo de conexión	Conector macho M12 de 5 polos
Longitud de cable admisible	≤ 50 m
Conector macho M12 compatible con Flexi Loop	✓
Indicación de estado	LED
Bus de campo, red industrial	
Integración mediante controlador de seguridad Flexi Soft	CANopen, DeviceNet™, EtherCAT®, EtherNet/IP™, Modbus TCP, PROFIBUS DP, PROFINET ¹⁾

¹⁾ Más información sobre Flexi Soft → www.sick.com/Flexi_Soft

Datos eléctricos

	Emisor	Receptor
Clase de protección	III (IEC 61140) ¹⁾	
Tensión de alimentación U_v	24 V CC (19,2 V CC ... 28,8 V CC) ²⁾	
Ondulación residual	≤ 10% ³⁾	
Consumo de corriente	≤ 50 mA	≤ 150 mA
Consumo de potencia	≤ 1,44 W (CC)	≤ 4,32 W (CC)
Salidas conmutadas seguras (OSSD)		

¹⁾ Muy baja tensión de seguridad/protección SELV/PELV.

²⁾ De conformidad con EN 60204-1, la fuente de alimentación externa debe soportar un corte breve de 20 ms en la red eléctrica. Entre sus accesorios, SICK dispone de fuentes de alimentación apropiadas.

³⁾ Dentro de los límites de V_s.

⁴⁾ Válido para las tensiones dentro de un rango de -30 V a +30 V.

	Emisor	Receptor
Tipo de salida	-	2 semiconductores PNP, a prueba de cortocircuitos, con supervisión de cortocircuito ⁴⁾
Tensión de corte HIGH	-	24 V CC (U _V - 2,25 V CC ... U _V)
Tensión de conmutación LOW	-	≤ 2 V CC
Intensidad de conmutación	-	≤ 300 mA

¹⁾ Muy baja tensión de seguridad/protección SELV/PELV.

²⁾ De conformidad con EN 60204-1, la fuente de alimentación externa debe soportar un corte breve de 20 ms en la red eléctrica. Entre sus accesorios, SICK dispone de fuentes de alimentación apropiadas.

³⁾ Dentro de los límites de V_s.

⁴⁾ Válido para las tensiones dentro de un rango de -30 V a +30 V.

Datos mecánicos

Sección de la carcasa	31 mm x 34 mm
Material de la carcasa	Perfil extrudido de aluminio
Material de la pantalla frontal	Polycarbonato con revestimiento antiarañazos

Datos del entorno

Tipo de protección	IP 65 (IEC 60529) IP 67 (IEC 60529)
Temperatura ambiente de servicio	-30 °C ... +55 °C
Temperatura de almacenamiento	-30 °C ... +70 °C
Humedad del aire	15% ... 95%, sin condensación
Resistencia a oscilaciones	5 g, 10 Hz ... 55 Hz (IEC 60068-2-6)
Resistencia a choque	10 g, 16 ms (IEC 60068-2-27)

Otros datos

Longitud de onda	Próximo al Infrarrojo (NIR), invisible
------------------	--

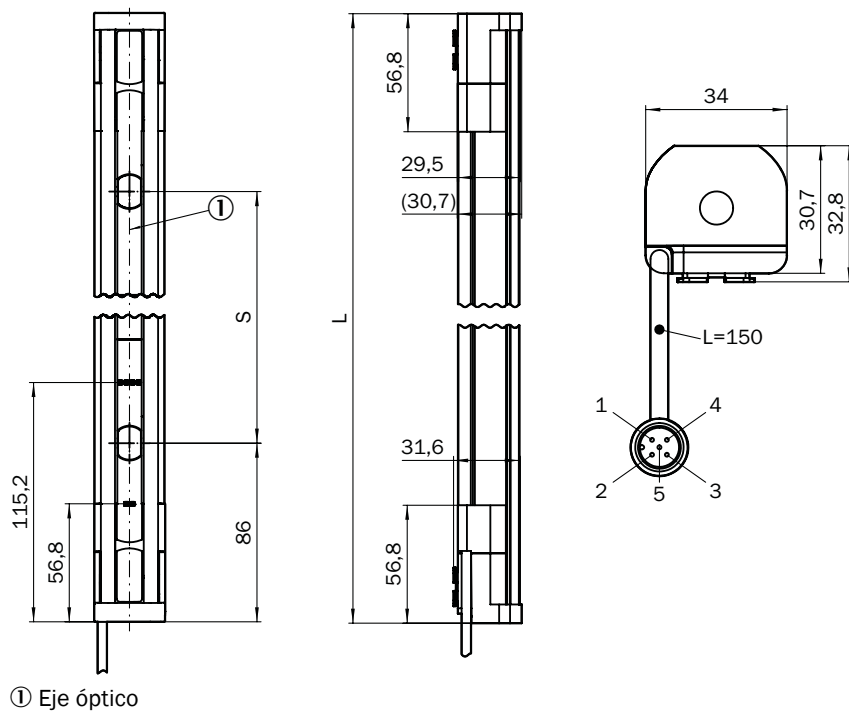
Información sobre pedidos

Volumen de suministro de deTem2 Core:

- Barrera fotoeléctrica de seguridad multihaz compuesta por un emisor y un receptor
- Instrucciones de montaje
- Indicación de seguridad
- Instrucciones de uso para descargar → www.sick.com/deTem2_Core

Alcance	Número de haces	Distancia de haces	Emisor		Receptor	
			Tipo	Referencia	Tipo	Referencia
17 m	2	500 mm	M2C-SA0250LA10	1085562	M2C-EA02500A10	1085564
	3	400 mm	M2C-SA0340LA10	1085565	M2C-EA03400A10	1085567
	4	300 mm	M2C-SA0430LA10	1085568	M2C-EA04300A10	1085570
90 m	2	500 mm	M2C-SA0250HA10	1085563	M2C-EA02500A10	1085564
	3	400 mm	M2C-SA0340HA10	1085566	M2C-EA03400A10	1085567
	4	300 mm	M2C-SA0430HA10	1085569	M2C-EA04300A10	1085570

Dibujo acotado (medidas en mm)



Número de haces	S (distancia de haces)	L (longitud)
2	500	672
3	400	972
4	300	1.072

Accesorios necesarios para la puesta en servicio → [página 12](#)

Accesorios → [página 12](#)

Accesorios necesarios para la puesta en servicio

Descripción	Cantidad	Volumen de suministro	Más información
Kit de fijación	2	-	→ Soportes de fijación y alineación
Cable de conexión	2	-	→ Conectores de enchufe y cables

Accesorios

Sistema de fijación

Soportes de fijación y alineación

Imágenes	Descripción	Unidades del empaque	Adecuado para	Tipo	Referencia
	Soporte QuickFix	2 unidades	1 dispositivo (Emisor o receptor)	BEF-3SHABPKU2	2066048
		4 unidades	2 dispositivos (Emisor y receptor)	BEF-3SHABPKU4	2098710
	Soporte FlexFix Alineable ± 15° Incluido tornillo M5	2 unidades	1 dispositivo (Emisor o receptor)	BEF-1SHABPKU2	2098709
		4 unidades	2 dispositivos (Emisor y receptor)	BEF-1SHABPKU4	2066614
	Soporte Compact FlexFix Alineable ± 15° Incluido tornillo M5	2 unidades	1 dispositivo (Emisor o receptor)	BEF-1SHTBPKU2	2117730
		4 unidades	2 dispositivos (Emisor y receptor)	BEF-1SHTBPKU4	2117731
	Soporte de montaje basculante para 1 dispositivo (p. ej., emisor o receptor), alineable 360°, compuesto por puerto de montaje basculante y adaptador de montaje basculante, incluye tornillo M5	2 unidades	1 dispositivo (Emisor o receptor)	BEF-2SMJEPKU2	2121685
		4 unidades	2 dispositivos (Emisor y receptor)	BEF-2SMJEPKU4	2118584
	Soporte de montaje plano compuesto por 1 soporte A y 1 soporte B para 1 dispositivo (p. ej., emisor o receptor)	2 unidades	1 dispositivo (Emisor o receptor)	BEF-3SHAHPKU2	2121705
		4 unidades	2 dispositivos (Emisor y receptor)	BEF-3SHAHPKU4	2118327
	Kit de fijación FlexFix (Soporte FlexFix; con herramienta de alineación y material de montaje para la instalación en columnas de unidades PU3H)	2 unidades	1 dispositivo (Emisor o receptor)	BEF-1SHABBKU2	2073543
	Kit de fijación para la sustitución de soportes con montura giratoria (swivel mount) 2019649 y 2019659 o del soporte lateral 2019506 por el soporte FlexFix utilizando los orificios perforados existentes, aluminio (anodizado), plástico	4 unidades	2 dispositivos (Emisor y receptor)	BEF-1SHABP004	2071021

Otros accesorios de montaje

Herramientas de montaje

Imagen	Descripción	Unidades del paquete	Tipo	Referencia
	Herramienta de alineación para deTec4 y deTec2 en zonas de difícil acceso	1 unidad	Herramienta de alineación	4084133

Tecnología de conexión

Conectores de enchufe y cables



Cables de conexión con conector hembra

- **Ejecución:** PUR, sin halógenos, sin apantallar

Imagen	Tipo de conexión		Sección de conductor	Longitud del cable	Tipo	Referencia
	Conector hembra M12, 5 polos, recto	Extremo con cables pelados	0,34 mm ²	2 m	YF2A15-020UB5XLEAX	2095617
				5 m	YF2A15-050UB5XLEAX	2095618
				10 m	YF2A15-100UB5XLEAX	2095619
				15 m	YF2A15-150UB5XLEAX	2095620
				20 m	YF2A15-200UB5XLEAX	2095614
				30 m	YF2A15-300UB5XLEAX	2095621
	Conector hembra, M12, 5 polos, acodado	Extremo con cables pelados	0,34 mm ²	2 m	YG2A15-020UB5XLEAX	2095772
				5 m	YG2A15-050UB5XLEAX	2095773
				10 m	YG2A15-100UB5XLEAX	2095774

Cables de conexión con conectores macho y hembra

- **Ejecución:** PVC, sin apantallar
- **Longitud del cable:** 0,25 m


Imagen	Tipo de conexión		Sección de conductor	Volumen de suministro	Tipo	Referencia
	Conector hembra, M12, 5 polos, recto	Conector macho M12, 8 polos, recto	0,34 mm ²	Unidades del paquete: 2 cables	DSL-1285GM25034KM1	2070987
		Conector macho M26, 12 polos, recto	0,34 mm ²	Unidades del paquete: 2 cables	DSL-6182GM25034KM1	2070989
		Conector macho M26, 7 polos, recto	0,34 mm ²	Unidades del paquete: 2 cables	DSL-6187GM25034KM1	2070988

Adaptadores y distribuidores

Pieza en T



Imagen	Descripción	Tipo	Referencia
	Pieza en T, 5 polos	DSC-1205T000025KM0	6030664

Fuentes de alimentación eléctrica y cables de red


Imagen	Tensión de entrada	Tensión de salida	Intensidad de salida	Tipo	Referencia
 <p>La imagen puede ser diferente</p>	100 V CA ... 240 V CA	24 V CC	≤ 2,1 A	PS50WE24V	7028789
			≤ 3,9 A	PS95WE24V	7028790

Reflectores y óptica

Láseres de alineación

Imagen	Descripción	Tipo	Referencia
	Láser de alineación para distintos tipos de sensor, clase de láser 2 (IEC 60825): ¡no mirar el haz!	AR60	1015741
	Adaptador AR60 para deTec4, deTec2 y MLG-2	Adaptador AR60, deTec, MLG-2	4070854

Espejos de desvío

Imagen	Material del espejo	Descripción	Volumen de suministro	Tipo	Referencia
	Vidrio	Desvío horizontal, superficie del espejo de 75 mm x 80 mm	Incl. kit de fijación 2 soportes giratorios (swivel mount)	PNS75-008	1026647


Accesorios adicionales

Herramientas de control

Imagen	Descripción	Tipo	Referencia
	Diámetro de 30 mm	Barra de comprobación de 30 mm	2022602
	Soporte para barra de comprobación	BEF-3WNAAAAL1	2052249

Productos de limpieza

Imagen	Descripción	Tipo	Referencia
	Paño para limpiar la pantalla frontal	Paño para ópticas	4003353

Imagen	Descripción	Tipo	Referencia
	Producto de limpieza y mantenimiento para plásticos, antiestático, 0,5 litros	Producto de limpieza para plásticos	5600006

Columnas de unidades y de espejos

Columnas de espejo con espejos individuales


Imagen	Adecuada para número de haces	Adecuada para una distancia de haces de	Altura de la columna	Tipo	Referencia
 La imagen puede ser diferente	2	500 mm	985 mm	PM3S96-00240020	1040619
	3	400 mm	1.185 mm	PM3S11-00330030	1040625
	4	300 mm	1.285 mm	PM3S13-00430040	1040626

Columnas de unidades con dos ranuras de montaje externas


Imagen	Adecuada para número de haces	Altura del primer haz sobre el suelo	Longitud máxima de montaje	Altura de la columna	Tipo	Referencia
	2	400	965 mm	985 mm	PU3H96-00000000	2045490
	3	300	1.165 mm	1.185 mm	PU3H11-00000000	2045641
	4	300	1.265 mm	1.285 mm	PU3H13-00000000	2045642
	-	-	1.550 mm	1.570 mm	PU3H15-00000000	2068813
	-	-	1.720 mm	1.740 mm	PU3H17-00000000	2045643
	-	-	2.020 mm	2.040 mm	PU3H21-00000000	2045644
	-	-	2.250 mm	2.270 mm	PU3H22-00000000	2045645
	-	-	2.400 mm	2.420 mm	PU3H24-00000000	2045646

Accesorios de columnas de unidades y de espejos

Placas de fijación

Imagen	Descripción	Tipo	Referencia
	Placa de compensación para fijación en el suelo de columnas de unidades, altura 3 mm, acero	Placa de compensación	4031053

Otros

Imagen	Descripción	Unidades del paquete	Tipo	Referencia
	Taco de acero M10, para la fijación en el suelo de la placa de compensación para columnas de unidad, acero galvanizado	1 unidad	Taco de acero	5308961

LO MÁS DESTACADO DE SICK

SICK es una de las empresas líderes en fabricación de sensores y soluciones de sensores inteligentes para aplicaciones industriales. Gracias a una plantilla de más de 11.000 personas y más de 50 sociedades filiales y participaciones, así como numerosas representaciones en todo el mundo, SICK siempre está allí donde sus clientes la necesitan. Nuestro exclusivo catálogo de productos y servicios constituye la base perfecta para el control seguro y eficaz de procesos, para la protección de personas y para la prevención de accidentes y de daños medioambientales. SICK posee amplia experiencia multidisciplinar y conoce sus necesidades y procesos. SICK suministra exactamente lo que necesitan los clientes, por medio de sensores inteligentes. Contamos con centros de aplicación en Europa, Asia y Norteamérica, donde probamos y optimizamos las soluciones de sistemas específicas del cliente. Todo ello convierte a SICK en el proveedor y socio desarrollador de confianza que somos.

SICK LifeTime Services, la completa oferta de servicios, garantiza la asistencia durante toda la vida útil de su maquinaria para que obtenga la máxima seguridad y productividad.

Esto es “Sensor Intelligence”.

Siempre cerca de usted:

Alemania, Australia, Austria, Bélgica, Brasil, Canadá, Chile, China, Corea, Dinamarca, EE.UU., Emiratos Árabes, Eslovaquia, Eslovenia, España, Finlandia, Francia, Gran Bretaña, Holanda, Hong Kong, Hungría, India, Israel, Italia, Japón, Malasia, México, Noruega, Nueva Zelanda, Polonia, República Checa, Rumania, Rusia, Singapur, Sudáfrica, Suecia, Suiza, Tailandia, Taiwán, Turquía, Vietnam.

Contactos y más representaciones → www.sick.com