

IP67 Housing

mit Heizung für C4000 Micro

D

SICK AG • Industrial Safety Systems
 Erwin-Sick-Straße 1
 D-79183 Waldkirch • www.sick.com
 8011738/TI64/2009-11-25 • GO/XX
 Printed in Germany (2009-12) • Alle Rechte vorbehalten • Angegebene Produkteigenschaften und technische Daten stellen keine Garantieerklärung dar.



1 Zur Sicherheit

Bitte lesen Sie diese ergänzende Betriebsanleitung zum IP67 Housing mit Heizung für C4000 Micro und die Betriebsanleitung zum C4000 Basic/Micro sorgfältig, bevor Sie mit dem C4000 Micro oder der durch den C4000 Micro geschützten Maschine arbeiten.

Dieses Dokument ist ein Originaldokument.



Prüfhinweise beachten

Bitte beachten Sie die Prüfhinweise der Betriebsanleitung C4000 Micro.



Geänderte Abstrahlwinkel bei der Risikoanalyse beachten

Die Abstrahlwinkel entsprechen der Kategorie Typ 2 nach IEC 61496-2, beachten Sie die geänderten Abstrahlwinkel, siehe „Kap. 4 Montage“, bei der Risikobetrachtung. Die Verwendung des IP67 Housing mit Heizung für C4000 Micro in Kategorie 4 nach EN ISO 13849 wurde von der BG, Fachausschuss Fleischwirtschaft, bestätigt.



Nach jedem Reinigungsprozess beachten

- Entfernen Sie Wasserreste auf der Kunststoffhülle.
- Wischen Sie die Kunststoffhülle mit einem sauberen Tuch ab.
- Überprüfen Sie die Lage von Sender und Empfänger, um sicherzustellen, dass kein Übergreifen, Untergreifen oder Hintertreten der Schutzeinrichtung möglich ist.
- Prüfen Sie die Wirksamkeit der Schutzeinrichtung wie in der Betriebsanleitung C4000 Basic/Micro „6.3 Prüfhinweise“ beschrieben.



Bei Verwendung der Heizung 230 V beachten

- Die Heizung wird mit 230 V AC betrieben. Schalten Sie Anlage und Gerät während der Elektroinstallation spannungsfrei.
- Die Heizung über einen 30-mA-FI-Schutzschalter betreiben.
- Entfernen Sie Eisschichten von der Kunststoffhülle (z.B. nach Betriebsausfall) ausschließlich mit Enteiserspray auf Spiritusbasis. Keinesfalls die Eisschicht abkratzen, da sonst die Hülle beschädigt werden könnte!

Das IP67 Housing mit Heizung für C4000 Micro bzw. die Kunststoffhülle sind regelmäßig und bei Verschmutzung zu reinigen.

- Verwenden Sie keine aggressiven Reinigungsmittel.
- Verwenden Sie keine Abrieb fördernden Reinigungsmittel.
- Durch statische Aufladung bleiben Staubteilchen an der Kunststoffhülle hängen. Sie können diesen Effekt mindern, wenn Sie zur Reinigung den antistatischen Kunststoffreiniger (Bestell-Nummer 5600006) und das SICK-Optiktuch (Bestell-Nummer 4003353) verwenden

So reinigen Sie das IP67 Housing mit Heizung für C4000 Micro:

- Entfernen Sie Verschmutzungen auf der Kunststoffhülle mit reichlich Wasser. Sie vermeiden so Kratzer auf der Oberfläche.
- Wischen Sie anschließend mit einem sauberen, leicht feuchten Tuch nach.
- Trocknen Sie abschließend die Kunststoffhülle mit einem sauberen Tuch.

2 Bestimmungsgemäße Verwendung

Die Sicherheits-Lichtschranke C4000 Micro im IP67 Housing mit integrierter 230-V-Heizung dient der Verwendung in niedrigen Temperaturbereichen, z.B. in Kühlwarenlagern. Ein entsprechendes Heizband ist fest in der Gehäuse des IP67 Housing mit Heizung für C4000 Micro integriert. Für den Betrieb gilt:

- Die Heizung ist ausgelegt für Umgebungstemperaturen von -30 ... +15 °C bei trockener Luft. Bei Luftbewegungen bzw. Temperaturschwankungen und dadurch auftretender Betaugung kann die Vereisung der Kunststoffhülle nicht völlig ausgeschlossen werden.
- Bei Umgebungstemperaturen in den Temperaturbereichen von -30 ... +15 °C müssen Sicherheits-Lichtschranke und die 230-V-Heizung dauernd an der Betriebsspannung anliegen.
- Bei Umgebungstemperaturen >15 °C muss die 230-V-Heizung ausgeschaltet werden. Es gilt dann der C4000-Micro-Betriebstemperaturbereich von 0 ... 55 °C.

Das IP67 Housing mit Heizung für C4000 Micro erfüllt die Anforderungen an die Schutzart IP 67 nach IEC 60529.

3 Produktbeschreibung

Das IP67 Housing mit Heizung für C4000 Micro in Verbindung mit dem Sicherheits-Lichtvorhang C4000 Micro erreicht die Schutzart IP 67 und ist für niedrige Temperaturen bis -30 °C wie z.B. in Kühlhäusern geeignet. Durch Verwendung geeigneter Materialien (siehe Technische Daten) ist eine hohe Beständigkeit gewährleistet. Ein Ausgleichselement (Membrane) verhindert das

Beschlagen der Kunststoffhülle sowie das Eindringen von Flüssigkeiten. Die PG-Verschraubung gewährleistet die Dichtigkeit der Kabelführung.

4 Montage

Die Montage des IP67 Housing mit Heizung für C4000 Micro ist an den beiden Endkappen vorsehen. Zur Befestigung bieten wir Edelstahlhalter (siehe Bestelldaten Zubehör) an. Bei Schwing-/ Schockbelastungen nach IEC 61496 sind die verstärkten Edelstahlhalterungen und die Stützhalterungen zu verwenden (siehe Bestelldaten Zubehör). Die genauen Anbaumaße sind dem Maßbild zu entnehmen.

Hinweis

Die Kunststoffhülle verringert die Reichweite der C4000-Micro-Geräte wie folgt:

Auflösung	Standard-Reichweite	Reichweite mit IP67 Housing mit Heizung
14 mm	0 ... 2,5 m	0 ... 1,8 m
14 mm	1 ... 5 m	1 ... 4 m
30 mm	0 ... 6 m	0 ... 4,5 m

Tab. 1: Betriebsreichweite



Abstand zu reflektierenden Flächen

Die optischen Eigenschaften der Kunststoffhülle verändern den erforderlichen Abstand zu reflektierenden Flächen beim Einsatz von C4000-Micro-Geräten. Dieser entspricht der Kategorie Typ 2 nach IEC 61496-2. Bitte beachten Sie Abb. 1.



Keine reflektierende Schutzbekleidung tragen

Maschinenbediener dürfen keine reflektierende Schutzbekleidung tragen, da die Lichtstrahlen des Senders von diesen reflektierenden Flächen abgelenkt werden können und dies zum Nichterkennen eines Objektes führen kann.

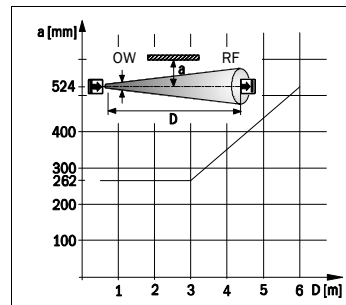


Abb. 1: Mindestabstand zu reflektierenden Flächen

So berechnen Sie den Mindestabstand zu reflektierenden Flächen (RF), (OW = Öffnungswinkel):

- Ermitteln Sie den Abstand D [m] zwischen Sender und Empfänger
- Lesen Sie den Mindestabstand a [mm] in Abb. 1 ab.

5 Installation

Bitte beachten Sie die Installationshinweise der Betriebsanleitung zum C4000 Basic/Micro.



Installation nur in spannungsfreiem Zustand

- Schalten Sie Anlage und Gerät während der Elektroinstallation spannungsfrei.

- Den elektrischen Anschluss über ein 3-Leiter-Kabel mit einer Leiterquerschnittsfläche von 0,75 mm² herstellen.

Klemmenbelegung der 230 V-Heizung:

Klemme	Farbe	Belegung
L1	braun	230 V AC
PE	gelb-grün	Schutzerde
N	blau	0 V

Tab. 2: Klemmenbelegung



Schutzfolie entfernen

Um die Kunststoffhülle vor Transportschäden zu schützen, ist sie mit einer Schutzfolie versehen. Entfernen Sie die Folie vollständig und reinigen Sie die Kunststoffhülle vor der ersten Inbetriebnahme.



Entsorgung

Entsorgen Sie unbrauchbare oder irreparable Geräte immer gemäß den jeweils gültigen länderspezifischen Abfallbeseitigungsvorschriften. Gerne sind wir Ihnen bei der Entsorgung behilflich. Sprechen Sie uns an.

6 Technische Daten

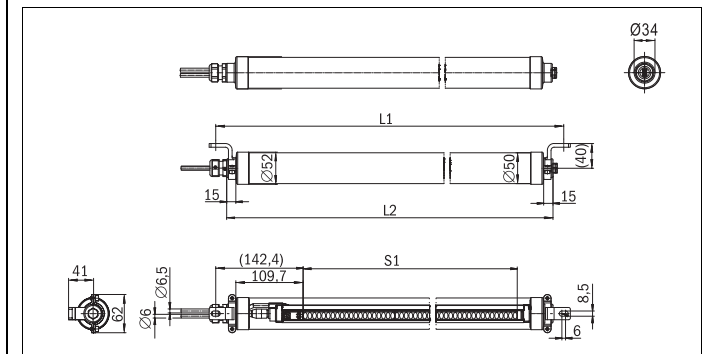
6.1 Allgemeine Systemdaten

Schutzart	IP 67
Heizung	230 V AC Leistung (bei -30 °C) ≤70 W Absicherung 6-A-Leitungsschutzschalter, Typ C FI-Schutzschalter 30 mA Auslösestrom Kabelanschluss, Leiterquerschnittsfläche 3 x 0,75 mm ²
Material ¹⁾	Edelstahl PMMA PA 6 PA 6
Betriebstemperatur	bei ausgeschalteter Heizung 0 °C ... +55 °C bei eingeschalteter Heizung -30 °C ... +15 °C
Lagertemperatur	-25 °C ... +70 °C
Kategorien	nach IEC/EN 61469-1 BWS Typ 4 nach IEC/EN 61469-2 BWS Typ 2 nach IEC/EN 61508 SIL3

1) Medienbeständigkeit siehe Easy Order „IP67 Housing für C4000 Micro“, Artikel-Nr. 8010451

Tab. 3: Allgemeine Systemdaten der 230-V-Heizung im IP67 Housing mit Heizung für C4000 Micro

6.2 Maßbild



Schutzfeldhöhe S1	150	300	450	600	750	900	1050	1200
L1	397	516	666	817	967	1118	1267	1422
L2	362	481	631	782	932	1083	1232	1387

Abb. 2: Maßbild IP67 Housing mit Heizung für C4000 Micro

6.3 Bestelldaten IP67 Housing mit Heizung für C4000 Micro

C4000 Micro Sicherheits-Lichtvorhang, M12-Stecker, inklusive zwei 15-m-PVC-Leitungen.

Auflösung	Schutzfeldhöhe	Sender, Reichweite 1 ... 4 m		Empfänger, Reichweite 1 ... 4 m	
		Typ	Best.-Nr.	Typ	Best.-Nr.
14 mm	600 mm	C45S-S007	1041166	C45E-S007	1041165
		Sender, Reichweite 0 ... 4,5 m		Empfänger, Reichweite 0 ... 4,5 m	
30 mm	1050 mm	C45S-S012	1045693	C45E-S012	1045694
30 mm	1200 mm	C45S-S016	1048528	C45E-S016	1048529

Tab. 4: Bestelldaten IP67 Housing mit Heizung für C4000 Micro

6.4 Bestelldaten Zubehör

Bezeichnung	Stück	Best.-Nr.
Edelstahlhalter, schwenkbar	4 Stück/Verpackungseinheit	2023708
Edelstahlhalter, verstärkt, schwenkbar ¹⁾	4 Stück/Verpackungseinheit	2026850
Edelstahl-Stützhalterung ¹⁾	2 Stück/Verpackungseinheit	2026849

1) Empfehlung: Für den Einsatz bei Schwingbelastung bis 5 g/10 ... 55 Hz und Schockbelastung bis 10 g/16 ms

Tab. 5: Bestelldaten Zubehör

IP67 Housing

with heating for C4000 Micro

GB

SICK AG • Industrial Safety Systems
 Erwin-Sick-Straße 1
 D-79183 Waldkirch • www.sick.com
 8011738/TI64/2009-11-25 • GO/XX
 Printed in Germany (2009-12) • All rights reserved • The specified product features and technical data do not represent any guarantee



1 On safety

Please read this supplementary Operating Instructions on the IP67 Housing with heating for C4000 Micro and the operating instructions for the C4000 Basic/Micro carefully before you work with the C4000 Micro or the machine protected by the C4000 Micro. This document is an original document.

Pay attention to test instructions

Please observe the test instructions in the operating instructions C4000 Micro.

Take into account modified aperture angles in the risk analysis

The aperture angles correspond to type 2 according to IEC 61496-2, take into account the modified aperture angles, see "Chap. 4 Mounting", during the risk assessment. The usage of the IP67 Housing with heating for C4000 Micro in category 4 in according to EN ISO 13849 has been confirmed by the BG, Fachausschuss Fleischwirtschaft (meat processing committee of the German trade association).

Take into account each time after cleaning

- Remove water left on the plastic tube.
- Now wipe the plastic tube with a clean cloth.
- Check the position of sender and receiver to ensure that the protective device cannot be bypassed (reaching over, reaching under or standing behind).
- Test the effectiveness of the protective device as described in the operating instructions C4000 Basic/Micro "6.3 Test notes".

Take into account on the use of the 230 V heating

- The heating is operated with 230 V AC. Electrically isolate the system and the device during electrical installation.
- Operate the heating via a 30 mA earth leakage trip.
- Only remove the layers of ice from the plastic tube (e.g. after failure) using alcohol-based de-icing spray. Never scrape off the layer of ice, as you may damage the tube!

The IP67 Housing with heating for C4000 Micro and the plastic tube are to be regularly cleaned and are also to be cleaned if contaminated.

- Do not use aggressive cleaning agents.
- Do not use abrasive cleaning agents.
- Static charges cause dust particles to be attracted to the plastic tube. You can prevent this effect by using the antistatic plastic cleaner (SICK part number 5600006) and the SICK lens cloth (part number 4003353)

How to clean the IP67 Housing with heating for C4000 Micro:

- Remove contamination on the plastic tube using copious water. In this way you will prevent scratches to the surface.
- Then wipe with a clean, slightly damp cloth.
- Then dry the plastic tube with a clean cloth.

2 Correct use

The C4000 Micro safety light curtain in the IP67 Housing with 230-V heating is used in low-temperature applications, e.g. in cold stores. A heating strip is integrated into the groove in the IP67 Housing with heating for C4000 Micro. The following apply to operation:

- The heating is designed for ambient temperatures from -30 ... +15 °C in dry air. Icing of the plastic tube by condensation due to air movements and temperature fluctuations cannot be completely excluded.
- At ambient temperatures in the temperature range from -30 ... +15 °C, the safety light curtain and the 230 V heating must be continuously connected to the operating voltage.
- At ambient temperatures >15 °C the 230 V heating must be switched off. The C4000 Micro operating temperature range of 0 ... 55 °C then applies.

The IP67 Housing with heating for C4000 Micro complies with the requirements of enclosure rating IP 67 in accordance with IEC 60529.

3 Product description

The IP67 Housing with heating for C4000 Micro in conjunction with the C4000 Micro safety light curtain achieves enclosure rating IP 67 and is suitable for low temperatures down to -30 °C, e.g. in cold stores. Very high durability is ensured by the use of suitable materials (see technical specifications). A compensating element (membrane) prevents the plastic tubes misting up and the entry of liquids. The PG connector ensures the cable entry is sealed.

4 Mounting

The IP67 Housing with heating for C4000 Micro is mounted at the end caps. We can supply stainless steel brackets (see ordering information accessories) for fastening. In case of vibration/impact loads according to IEC 61496, the reinforced stainless steel brackets and the support brackets are to be used (see ordering information accessories). See the dimensional drawing for the exact installation dimensions.

Note

The plastic tube reduces the scanning range of the C4000 Micro devices as follows:

Resolution	Standard scanning range	Scanning range with IP67 Housing with heating
14 mm	0 ... 2.5 m	0 ... 1.8 m
14 mm	1 ... 5 m	1 ... 4 m
30 mm	0 ... 6 m	0 ... 4.5 m

Tab. 1: Operating range

Distance from reflective surfaces

The optical properties of the plastic tube change the required distance from reflective surfaces on the usage of C4000 Micro devices. This corresponds to type 2 according to IEC 61496-2. Please note Fig. 1.

Do not wear reflective safety clothing

Machine operators must not wear reflective safety clothing, as the light beams from the sender may be reflected by these reflective surfaces and result in the failure to detect an object.

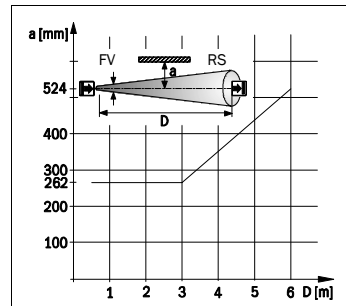


Fig. 1: Minimum distance to reflective surfaces

How to determine the minimum distance from reflective surfaces (RS), (FV = field of view):

- Determine the distance D [m] between sender and receiver
- Read the minimum distance a [mm] from Fig. 1.

5 Installation

Please observe the installation instructions in the operating instructions for the C4000 Basic/Micro.

Installation only when electrically isolated

- Electrically isolate the system and the device during electrical installation.
- Make the electrical connection using a 3-core cable with a wire cross-section of 0.75 mm².

Terminal assignment of the 230 V heating

Terminal	Colour	Assignment
L1	brown	230 V AC
PE	yellow-green	protective earth
N	blue	0 V

Tab. 2: Terminal assignment

Remove protective film

Protective film is fitted to the plastic tube to protect it from damage. Completely remove the film and clean the plastic tube prior to commissioning.

Disposal

Always dispose of unserviceable or irreparable devices in compliance with local/national rules and regulations with respect to waste disposal. We would be pleased to be of assistance on the disposal. Contact us.

6 Technical specifications

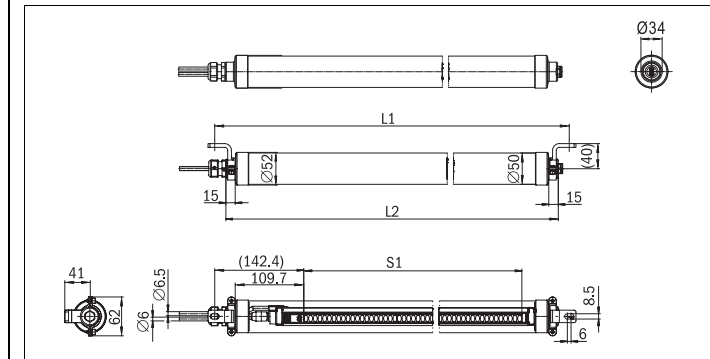
6.1 General system data

Enclosure rating	IP 67	
Heating	230 V AC	
Supply voltage	≤70 W	
Power (at -30 °C)	6-A circuit breaker, type C	
Protection	30 mA trip current	
Earth leakage trip	3 x 0.75 mm ²	
Cable connection, wire cross-section		
Material ¹⁾	Stainless steel	
End caps	PMMA	
Plastic tube	PA 6	
Compensating element (membrane)	PA 6	
PG connector	PA 6	
Operating temperature		
with heating switched off	0 °C ... +55 °C	
with heating switched on	-30 °C ... +15 °C	
Storage temperature	-25 °C ... +70 °C	
Type		
according to IEC/EN 61469-1	ESPE type 4	
according to IEC/EN 61469-2	ESPE type 2	
according to IEC/EN 61508	SIL3	

1) Media resistance list see Easy Order "IP67 Housing for C4000 Micro", part no. 8010451

Tab. 3: General system data for the 230 V heating in the IP67 Housing with heating for C4000 Micro

6.2 Dimensional drawing



Protective field height S1	150	300	450	600	750	900	1050	1200
L1	397	516	666	817	967	1118	1267	1422
L2	362	481	631	782	932	1083	1232	1387

Fig. 2: Dimensional drawing IP67 Housing with heating for C4000 Micro

6.3 Ordering information IP67 Housing with heating for C4000 Micro

C4000 Micro safety light curtain, M12 connector, including two 15-m PVC cables.

Resolution	Protective field height	Sender, scanning range 1 ... 4 m		Receiver, scanning range 1 ... 4 m	
		Type	Part No.	Type	Part No.
14 mm	600 mm	C45S-S007	1041166	C45E-S007	1041165
		Sender, scanning range 0 ... 4.5 m		Receiver, scanning range 0 ... 4.5 m	
30 mm	1050 mm	C45S-S012	1045693	C45E-S012	1045694
30 mm	1200 mm	C45S-S016	1048528	C45E-S016	1048529

Tab. 4: Ordering information IP67 Housing with heating for C4000 Micro

6.4 Ordering information accessories

Designation	Quantity	Part No.
Stainless steel bracket, pivoting	4 pieces/packing unit	2023708
Stainless steel bracket, reinforced, pivoting ¹⁾	4 pieces/packing unit	2026850
Stainless steel support bracket ¹⁾	2 pieces/packing unit	2026849

1) Recommendation: For use with vibration load up to 5 g/10 ... 55 Hz and impact load up to 10 g/16 ms

Tab. 5: Ordering information accessories

EG-KONFORMITÄTSERKLÄRUNG

de

Ident-No. : 9111050 TG04

Der Unterzeichner, der den nachstehenden Hersteller vertritt

SICK AG
Industrial Safety Systems
Erwin-Sick-Straße 1
79183 Waldkirch
Deutschland

erklärt hiermit, dass das Produkt

C45 with heating

in Übereinstimmung ist mit den Bestimmungen der nachstehenden EG-Richtlinie(n) (einschließlich aller zutreffenden Änderungen), und dass die Normen und/oder technischen Spezifikationen, die auf der Umseite in Bezug genommen sind, zur Anwendung gelangt sind.

Waldkirch, 2009-09-01



ppa. Dr. Plasberg
Management Board
(Industrial Safety Systems)



ppa. Knobloch
Division Manager Production
(Industrial Safety Systems)

EC Declaration of conformity

en

Ident-No. : 9111050 TG04

The undersigned, representing the following manufacturer

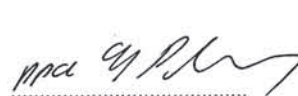
SICK AG
Industrial Safety Systems
Erwin-Sick-Straße 1
79183 Waldkirch
Germany

herewith declares that the product

C45 with heating

is in conformity with the provisions of the following EC directive(s) (including all applicable amendments), and that the standards and/or technical specifications referenced overleaf have been applied.

Waldkirch, 2009-09-01



ppa. Dr. Plasberg
Management Board
(Industrial Safety Systems)



ppa. Knobloch
Division Manager Production
(Industrial Safety Systems)