

WTB4-3Teach-in

Miniature photoelectric sensors

en / de / fr / it / pt / es / zh / ru



Photoelectric proximity sensor

Operating instructions

1 Safety notes

- Read the operating instructions before commissioning.
- Connection, mounting, and setting may only be performed by trained specialists.
- Not a safety component in accordance with the EU Machinery Directive.
- UL: Only for use in applications in accordance with NFPA 79. These devices shall be protected by a 1 A fuse suitable for 30 V DC. Adapters listed by UL with connection cables are available. Enclosure type 1.
- When commissioning, protect the device from moisture and contamination.
- These operating instructions contain information required during the life cycle of the sensor.

2 Correct use

The WTB4-3 is an opto-electronic photoelectric proximity sensor (referred to as "sensor" in the following) for the optical, non-contact detection of objects, animals, and persons. If the product is used for any other purpose or modified in any way, any warranty claim against SICK AG shall become void.

Photoelectric proximity sensor with background suppression.

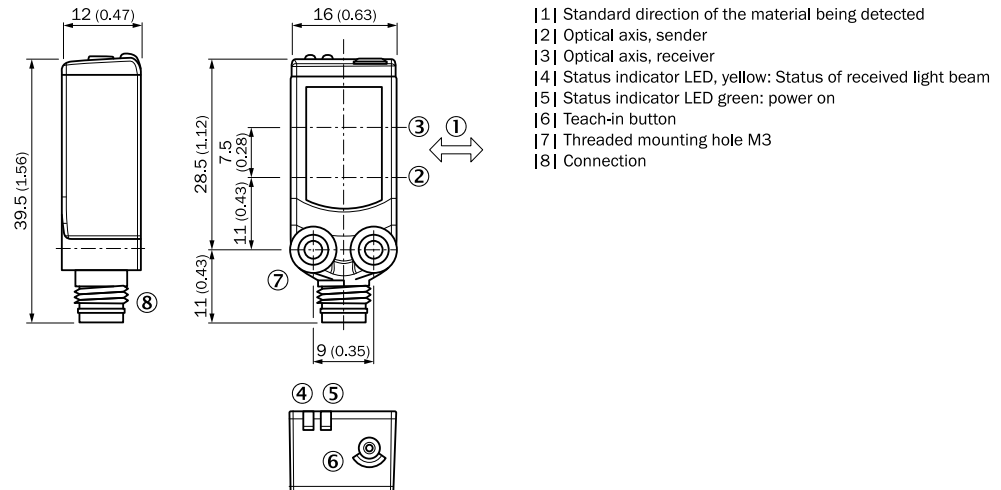


Image: A

Technical data, see page 72.

3 Commissioning

- 1 Check the application conditions: Adjust the sensing range and distance to the object or background and the remission capability of the object according to the corresponding diagram [H] (x = sensing range, y = transition range between the set sensing range and suppression of the background as a % of the sensing range (object remission / background remission). Remission: 6% = black ③, 18% = gray ②, 90% = white ① (referring to standard white as per DIN 5033).

The minimum distance (= y) for background suppression can be determined from diagram [H] as follows:

Example: x = 100 mm, y = 7 => 7 % of 100 mm = 7 mm. That is, the background is suppressed at a distance of > 107mm from the sensor.

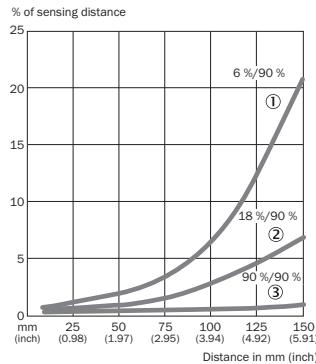


Image: H

- 2 Mount the sensor using a suitable mounting bracket (see the SICK range of accessories).
Note the sensor's maximum permissible tightening torque of 0.8 Nm.
Note the preferred direction of the object relative to the sensor [see A].
- 3 The sensors must be connected in a voltage-free state ($V_S = 0$ V). The information in the graphics [B] must be observed, depending on the type of connection:

- Male connector connection: pin assignment
- Cable: core color

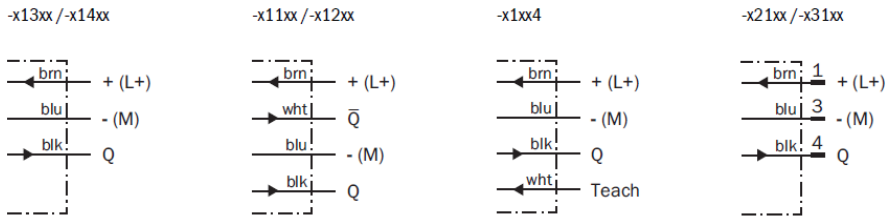


Image: B

Only apply voltage/switch on the power supply ($V_S > 0$ V) once all electrical connections have been completed. The green LED indicator lights up on the sensor.

Explanations of the connection diagram (Graphic B):

Switching outputs Q and /Q (according to Graphic B):

Teach-in = external teach-in (ET) (see Adjustment)

WTB4-3Exxxx and WTB4-3Fxxxx

D: dark-switching, output (Q) switches off when an object is present in the sensing range.

WTB4-3P1362 and WTB4-3Px1xx

WTB4-3N1362 and WTB3Nx1xx

L: light switching, output (Q) switches when an object is present in the sensing range.

WTB4-3P1162 and WTB4-3N1162

WTB4-3Px262 and WTB4-3Nx262

ANT: complementary outputs Q and \bar{Q}

WTB4-3Pxxx4 and WTB4-3Nxxx4

L: light switching, output (Q) switches when an object is present in the sensing range. In addition: ET: teach-in function via cable.

Connect ET cable (PIN 2) to U_V for > 2 s (PNP output)

Connect ET cable (PIN 2) to M for > 2 s (NPN output)

- 4 Align the sensor with the object. Select the position so that the red emitted light beam hits the center of the object. You must ensure that the optical opening (front screen) of the sensor is completely clear [E]. We recommend making the adjustments using an object with a low remission.

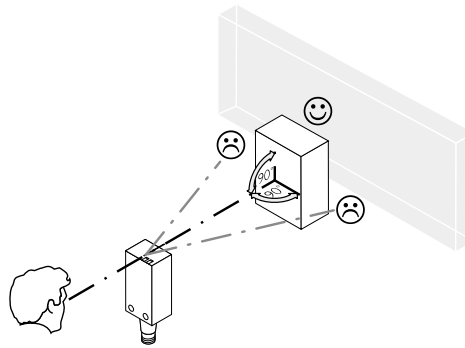


Image: E

5

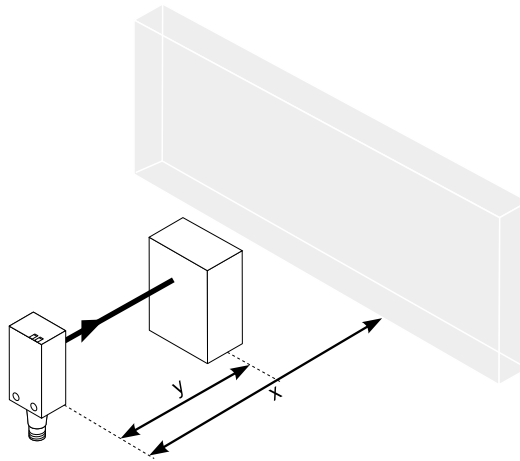


Image: F

Sensor with teach-in button:

The sensing range is adjusted by pressing the teach-in button. Do not operate the teach-in button using sharp objects. We recommend placing the switching state in the object, e. g., see graphic F. Once the sensing range has been adjusted, the object is removed from the path of the beam, which causes the background to be suppressed and the switching output to change (see graphic C).

The sensor is adjusted and ready for operation. Refer to graphics C and G to check the function. If the switching output fails to behave in accordance with graphic C, check application conditions. See section Fault diagnosis.

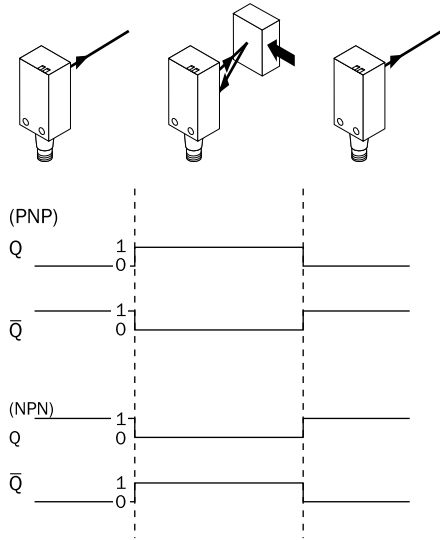


Image: C

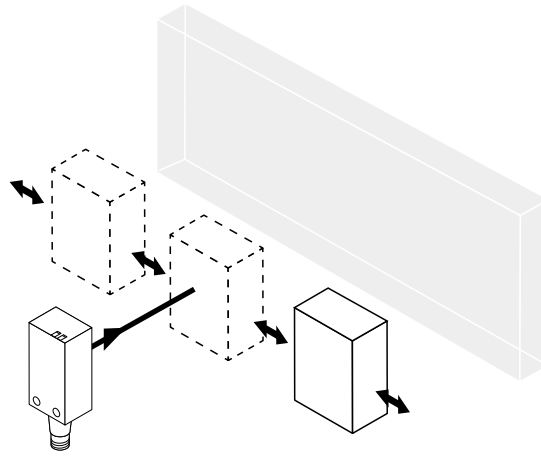


Image: G

Teach-in mode for objects / Teach-in mode for objects	Teach-in time / Teach-in time	Alignment / Alignment	LED indicator / LED indicator	Results / Results
Single teach-in pushbutton / Single teach-in pushbutton	Approx. 0.5 s / Approx. 0.5 s	Sensor to object / Sensor to object	☀	Sensing range is adjusted according to object / Sensing range is adjusted according to object
ET: Connect pin 2 or white wire to UV for > 2 to < s (PNP). / ET: Connect pin 2 or white wire to UV for > 2 to < s (PNP).	> 2 s	Sensor to object / Sensor to object	☀	Sensing range is adjusted according to object / Sensing range is adjusted according to object

5 Fault diagnosis

Table indicates which measures are to be taken if the sensor stops working.

6 Table Fault diagnosis

LED indicator/fault pattern / LED indicator/fault pattern	Cause / Cause	Measures / Measures
Green LED does not light up / Green LED does not light up	No voltage or voltage below the limit values / No voltage or voltage below the limit values	Check the power supply, check all electrical connecti- ons (cables and plug connecti- ons) / Check the power supply, check all electrical connecti- ons (cables and plug connecti- ons)
Green LED does not light up / Green LED does not light up	Voltage interruptions / Voltage interruptions	Ensure there is a stable power supply without interruptions / Ensure there is a stable power supply without interruptions
Green LED does not light up / Green LED does not light up	Sensor is faulty / Sensor is faulty	If the power supply is OK, re- place the sensor / If the power supply is OK, re- place the sensor
Yellow LED flashes / Yellow LED flashes	Sensor is still ready for opera- tion, but the operating condi- tions are not ideal / Sensor is still ready for opera- tion, but the operating condi- tions are not ideal	Check the operating condi- tions: Fully align the beam of light (light spot) with the ob- ject. / Clean the optical surfa- ces. / Readjust the sensitivity (teach-in) / Check sensing range and adjust if necessary; see graphic F. / Check the operating condi- tions: Fully align the beam of light (light spot) with the ob- ject. / Clean the optical surfa- ces. / Readjust the sensitivity (teach-in) / Check sensing range and adjust if necessary; see graphic F.
Yellow LED flashes (only brie- fly) / Yellow LED flashes (only briefly)	Teach-in mode / Teach-in mode	Check the teach-in mode / Check the teach-in mode
Yellow LED lights up, no object in the path of the beam / Yellow LED lights up, no object in the path of the beam	/ Distance between the sen- sor and the background is too short / / Distance between the sen- sor and the background is too short	Reduce the sensing range, see graphic F / Reduce the sensing range, see graphic F
Object is in the path of the be- am, yellow LED does not light up / Object is in the path of the be- am, yellow LED does not light up	Distance between the sensor and the object is too long or sensing range is set too short / Distance between the sensor and the object is too long or sensing range is set too short	Increase the sensing range, see graphic F / Increase the sensing range, see graphic F

7 Disassembly and disposal

The sensor must be disposed of according to the applicable country-specific regulations. Efforts should be made during the disposal process to recycle the constituent materials (particularly precious metals).

8 Maintenance

SICK sensors are maintenance-free.

We recommend doing the following regularly:

- Clean the external lens surfaces
- Check the screw connections and plug-in connections

No modifications may be made to devices.

Subject to change without notice. Specified product properties and technical data are not written guarantees.

Reflexions-Lichttaster

Betriebsanleitung

9 Sicherheitshinweise

- Vor der Inbetriebnahme die Betriebsanleitung lesen.
- Anschluss, Montage und Einstellung nur durch Fachpersonal.
- Kein Sicherheitsbauteil gemäß EU-Maschinenrichtlinie.
- UL: Nur zur Verwendung in Anwendungen gemäß NFPA 79. Diese Geräte müssen mit einer für 30V DC geeigneten 1A-Sicherung abgesichert werden. Von UL gelistete Adapter mit Anschlusskabeln sind verfügbar. Enclosure type 1.
- Gerät bei Inbetriebnahme vor Feuchte und Verunreinigung schützen.
- Diese Betriebsanleitung enthält Informationen, die während des Lebenszyklus des Sensors notwendig sind.

10 Bestimmungsgemäße Verwendung

Die WTB4-3 ist ein optoelektronischer Reflexions-Lichttaster (im Folgenden Sensor genannt) und wird zum optischen, berührungslosen Erfassen von Sachen, Tieren und Personen eingesetzt. Bei jeder anderen Verwendung und bei Veränderungen am Produkt verfällt jeglicher Gewährleistungsanspruch gegenüber der SICK AG.

Reflexionslichttaster mit Hintergrundausbldung.

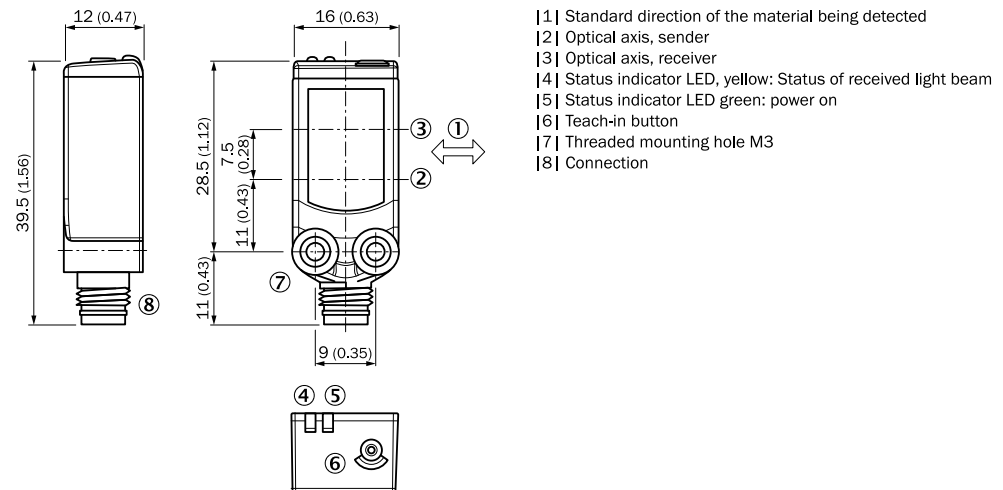


Abb.: A

Technische Daten siehe Seite 72.

11 Inbetriebnahme

- 1 Einsatzbedingungen prüfen: Schaltabstand und Distanz zum Objekt bzw. Hintergrund sowie Remissionsvermögen des Objektes mit dem zugehörigen Diagramm [vgl. H] abgleichen (x = Schaltabstand, y = Übergangsbereich zwischen eingestelltem Schaltabstand und Ausblendung des Hintergrundes in % des Schaltabstands (Remission Objekt / Remission Hintergrund)). Remission: 6 % = schwarz ③, 18 % = grau ②, 90 % = weiß ① (bezogen auf Standardweiß nach DIN 5033). Die minimale Distanz (= y) für die Hintergrundausbildung kann aus dem Diagramm [vgl. H] wie folgt ermittelt werden:
 Beispiel: $x = 100$ mm, $y = 7 \Rightarrow 7\%$ von 100 mm = 7 mm. D. h. der Hintergrund wird ab einer Distanz von > 107 mm vom Sensor ausgeblendet.

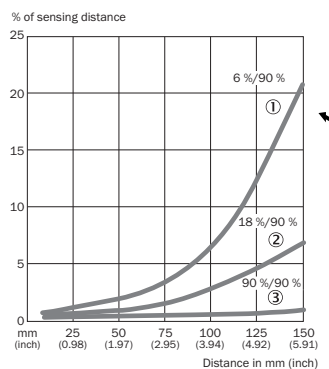


Abb.: H

- 2 Den Sensor an einen geeigneten Befestigungswinkel montieren (siehe SICK-Zubehör-Programm).
 Maximal zulässiges Anzugsdrehmoment des Sensors von 0.8 Nm beachten.
 Vorzugsrichtung des Objektes zum Sensor beachten [vgl. A].
- 3 Anschluss der Sensoren muss spannungsfrei ($V_S = 0$ V) erfolgen. Je nach Anschlussart sind die Informationen in den Grafiken [vgl. B] zu beachten:
 - Steckeranschluss: Pinbelegung
 - Leitung: Adernfarbe

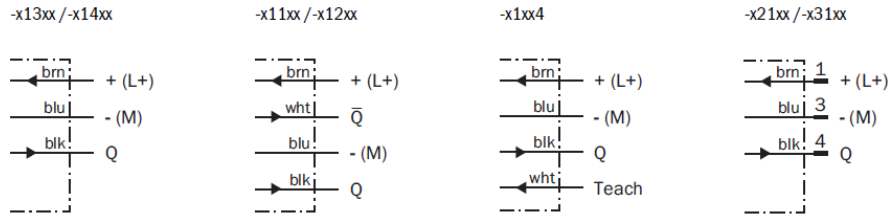


Abb.: B

Erst nach Anschluss aller elektrischen Verbindungen die Spannungsversorgung ($V_S > 0\text{ V}$) anlegen bzw. einschalten. Am Sensor leuchtet die grüne Anzeige-LED.

Erläuterungen zum Anschlussschema (Grafik B):

Schaltausgänge Q bzw. /Q (gemäß Grafik B):

Teach = externer Teach (ET) (siehe Einstellung)

WTB4-3Exxxx und WTB4-3Fxxxx

D: dunkelschaltend, Ausgang (Q) schaltet aus, wenn sich ein Objekt im Tastbereich befindet.

WTB4-3P1362 und WTB4-3Px1xx

WTB4-3N1362 und WTB3Nx1xx

L: hellerschaltend, Ausgang (Q) schaltet, wenn sich ein Objekt im Tastbereich befindet.

WTB4-3P1162 und WTB4-3N1162

WTB4-3Px262 und WTB4-3Nx262

ANT: Antivalentente Ausgänge Q und Q/

WTB4-3Pxxx4 und WTB4-3Nxxx4

L: hellerschaltend, Ausgang (Q) schaltet, wenn sich ein Objekt im Tastbereich befindet. Zusätzlich: ET: Teach-Funktion über Leitung.

Leitung ET (PIN 2) > 2 s auf U_V legen (PNP-Ausgang)

Leitung ET (PIN 2) > 2 s auf M legen (NPN-Ausgang)

- 4 Sensor auf Objekt ausrichten. Positionierung so wählen, dass der rote Sendelichtstrahl in der Mitte des Objekts auftrifft. Es ist darauf zu achten, dass die optische Öffnung (Frontscheibe) des Sensors vollständig frei ist [vgl. E]. Wir empfehlen, die Einstellung mit einem Objekt von niedriger Remission vorzunehmen.

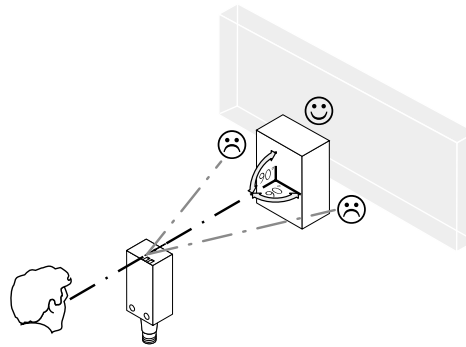


Abb.: E

5

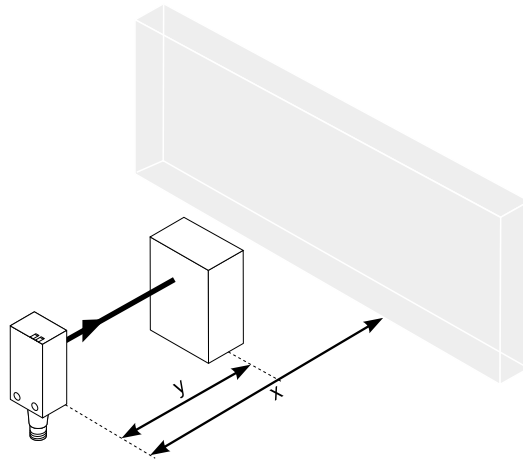


Abb.: F

Sensor mit Teach-in-Taste:

Durch Drücken der Teach-in-Taste wird der Schaltabstand eingestellt. Teach-in-Taste nicht mit spitzen Gegenständen betätigen. Wir empfehlen, den Schaltabstand in das Objekt zu legen, z. B. siehe Grafik F. Nach dem der Schaltabstand eingestellt worden ist, das Objekt aus dem Strahlengang entfernen, der Hintergrund wird dabei ausgeblendet und der Schaltausgang ändert sich (siehe Grafik C).

Sensor ist eingestellt und betriebsbereit. Zur Überprüfung der Funktion Grafik C und G heranziehen. Verhält sich der Schaltausgang nicht gemäß Grafik C, Einsatzbedingungen prüfen. Siehe Abschnitt Fehlerdiagnose.

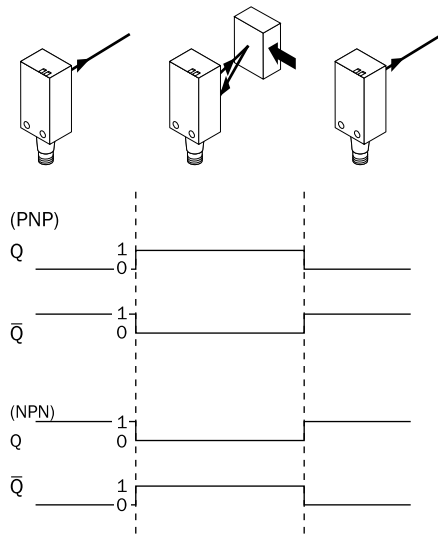


Abb.: C

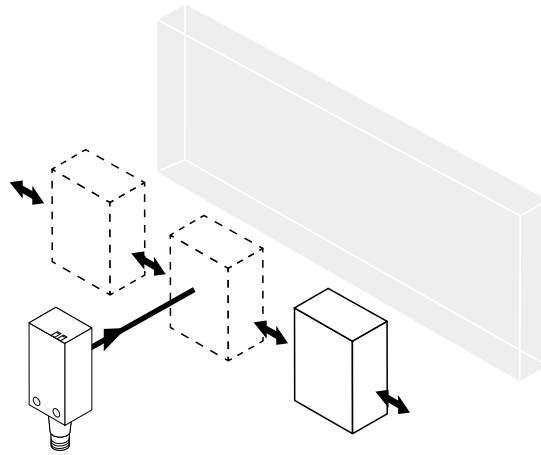


Abb.: G

Teach-in-Modus für Objekte / Teach-in mode for objects	Teach-in-Zeit / Teach-in time	Ausrichtung / Alignment	Anzeige-LED / LED indicator	Ergebnis / Results
Einfach-Teach-in-Taste / Single teach-in pushbutton	ca. 0,5 s / Approx. 0.5 s	Sensor auf Objekt / Sensor to object	☀	Schaltabstand wird auf Objekt eingestellt / Sensing range is adjusted according to object
ET: Pin 2 oder weiße Ader für > 2 ... < s auf UV legen (PNP). / ET: Connect pin 2 or white wire to UV for > 2 to < s (PNP).	> 2 s	Sensor auf Objekt / Sensor to object	☀	Schaltabstand wird auf Objekt eingestellt / Sensing range is adjusted according to object

13 Fehlerdiagnose

Tabelle I zeigt, welche Maßnahmen durchzuführen sind, wenn die Funktion des Sensors nicht mehr gegeben ist.

14 Tabelle Fehlerdiagnose

Anzeige-LED / Fehlerbild / LED indicator/fault pattern	Ursache / Cause	Maßnahme / Measures
grüne LED leuchtet nicht / Green LED does not light up	keine Spannung oder Spannung unterhalb der Grenzwerte / No voltage or voltage below the limit values	Spannungsversorgung prüfen, den gesamten elektrischen Anschluss prüfen (Leitungen und Steckerverbindungen) / Check the power supply, check all electrical connections (cables and plug connections)
grüne LED leuchtet nicht / Green LED does not light up	Spannungsunterbrechungen / Voltage interruptions	Sicherstellen einer stabilen Spannungsversorgung ohne Unterbrechungen /

Anzeige-LED / Fehlerbild / LED indicator/fault pattern	Ursache / Cause	Maßnahme / Measures
		Ensure there is a stable power supply without interruptions
grüne LED leuchtet nicht / Green LED does not light up	Sensor ist defekt / Sensor is faulty	Wenn Spannungsversorgung in Ordnung ist, dann Sensor austauschen / If the power supply is OK, replace the sensor
gelbe LED blinkt / Yellow LED flashes	Sensor ist noch betriebsbereit, aber die Betriebsbedingungen sind nicht optimal / Sensor is still ready for operation, but the operating conditions are not ideal	Betriebsbedingungen prüfen: Lichtstrahl (Lichtfleck) vollständig auf das Objekt ausrichten / Reinigung der optischen Flächen / Empfindlichkeit (Teach) neu einstellen / Schaltabstand überprüfen und ggf. anpassen, siehe Grafik F. / Check the operating conditions: Fully align the beam of light (light spot) with the object. / Clean the optical surfaces. / Readjust the sensitivity (teach-in) / Check sensing range and adjust if necessary; see graphic F.
gelbe LED blinkt (nur kurz) / Yellow LED flashes (only briefly)	Teach-Modus / Teach-in mode	Teach-Modus überprüfen / Check the teach-in mode
gelbe LED leuchtet, kein Objekt im Strahlengang / Yellow LED lights up, no object in the path of the beam	Abstand zwischen Sensor und Hintergrund ist zu gering / / Distance between the sensor and the background is too short	Schaltabstand verringern, siehe Grafik F / Reduce the sensing range, see graphic F
Objekt ist im Strahlengang, gelbe LED leuchtet nicht / Object is in the path of the beam, yellow LED does not light up	Abstand zwischen Sensor und Objekt ist zu groß oder Schaltabstand ist zu gering eingestellt / Distance between the sensor and the object is too long or sensing range is set too short	Schaltabstand vergrößern, siehe Grafik F / Increase the sensing range, see graphic F

15 Demontage und Entsorgung

Die Entsorgung des Sensors hat gemäß den länderspezifisch anwendbaren Vorschriften zu erfolgen. Für die enthaltenen Wertstoffe (insbesondere Edelmetalle) ist im Rahmen der Entsorgung eine Verwertung anzustreben.

16 Wartung

SICK-Sensoren sind wartungsfrei.

Wir empfehlen, in regelmäßigen Abständen

- die optischen Grenzflächen zu reinigen
- Verschraubungen und Steckverbindungen zu überprüfen

Veränderungen an Geräten dürfen nicht vorgenommen werden.

Irrtümer und Änderungen vorbehalten. Angegebene Produkteigenschaften und technische Daten stellen keine Garantieerklärung dar.

Détecteur à réflexion directe

Notice d'instruction

17 Consignes de sécurité

- Lire la notice d'instruction avant la mise en service.
- Confier le raccordement, le montage et le réglage uniquement à un personnel spécialisé.
- Il ne s'agit pas d'un composant de sécurité au sens de la directive machines CE.
- UL : utilisation uniquement dans des applications selon la NFPA 79. Ces appareils doivent être protégés par un fusible de 1 A adapté à du 30 V C.C. Des adaptateurs listés UL avec câbles de connexion sont disponibles. Enclosure type 1.
- Protéger l'appareil contre l'humidité et les impuretés lors de la mise en service.
- Cette notice d'instruction contient des informations nécessaires pendant toute la durée de vie du capteur.

18 Utilisation conforme

WTB4-3 est un détecteur à réflexion directe optoélectronique (appelé capteur dans ce document) qui permet la détection optique sans contact d'objets, d'animaux et de personnes. Toute autre utilisation ou modification du produit annule la garantie de SICK AG.

Détecteur à réflexion directe avec élimination d'arrière-plan.

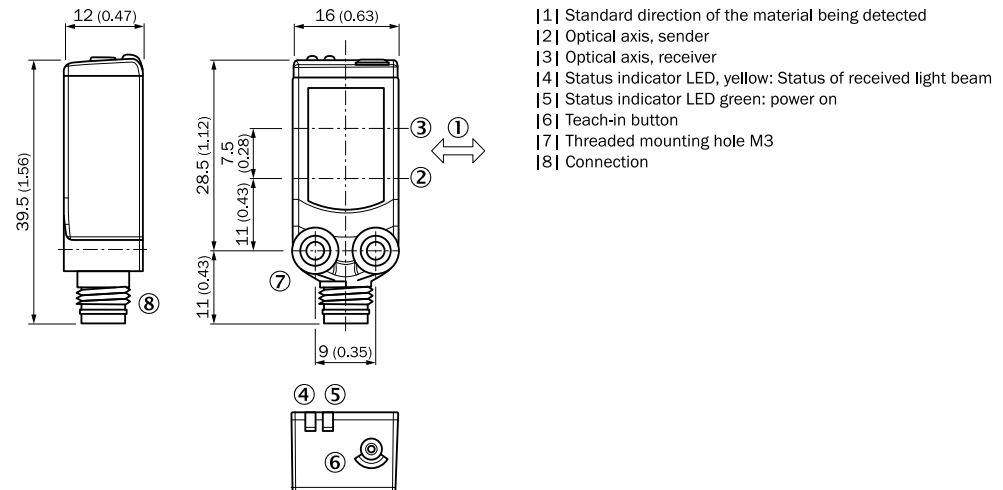


Image: A

Spécifications voir page 72.

19 Mise en service

- Vérifier les conditions d'utilisation : comparer la portée et la distance à l'objet ou à l'arrière-plan et les caractéristiques de réflectivité avec le diagramme correspondant [cf. H] (x = portée, y = zone de transition entre la portée réglée et le masquage de l'arrière-plan en % de la portée (réflectivité de l'objet / réflectivité de l'arrière-plan)). Réflectivité : 6 % = noir ③, 18 % = gris ②, 90 % = blanc ① (par rapport au blanc standard selon DIN 5033).

La distance minimale (=y) pour l'élimination d'arrière-plan peut être calculée à partir du diagramme [E] comme suit :

Exemple : $x = 100$ mm, $y = 7 \Rightarrow 7$ % de 100 mm = 7 mm. C'est à dire que l'arrière-plan est masqué à partir d'une distance du capteur > 107 .

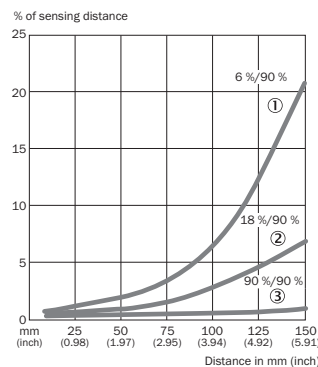


Image: H

- Monter le capteur sur une équerre de fixation adaptée (voir la gamme d'accessoires SICK).
Respecter le couple de serrage maximum autorisé du capteur de 0.8 Nm
Tenir compte de la direction préférentielle de l'objet par rapport au capteur [voir A].
- Le raccordement des capteurs doit s'effectuer hors tension ($V_S = 0$ V). Selon le mode de raccordement, respecter les informations contenues dans les schémas [B] :
 - Raccordement du connecteur : affectation des broches
 - Câble : couleur des fils

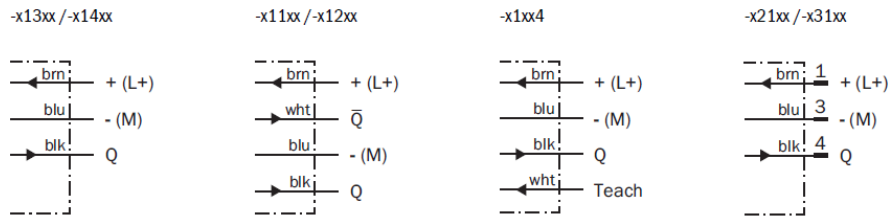


Image: B

Après avoir terminé tous les raccordements électriques, enclencher l'alimentation électrique ($V_S > 0\text{ V}$). La DEL verte s'allume sur le capteur.

Explications relatives au schéma de raccordement (schéma B) :

Sorties de commutation Q ou /Q (selon le schéma B) :

Apprentissage = apprentissage externe (ET) (voir le réglage)

WTB4-3Exxx et WTB4-3Fxxx

D : commutation sombre, la sortie (Q) retombe lorsqu'un objet se trouve dans la zone de détection.

WTB4-3P1362 et WTB4-3Px1xx

WTB4-3N1362 et WTB3Nx1xx

L : commutation claire, la sortie (Q) commute lorsqu'un objet se trouve dans la zone de détection.

WTB4-3P1162 et WTB4-3N1162

WTB4-3Px262 et WTB4-3Nx262

ANT : sorties antivalentes Q et Q/

WTB4-3Pxxx4 et WTB4-3Nxxx4

L : commutation claire, la sortie (Q) commute lorsqu'un objet se trouve dans la zone de détection. En plus : ET : fonction d'apprentissage via l'entrée dédiée

Mettre câble ET (BROCHE 2) > 2 s sur U_V (sortie PNP)

Mettre câble ET (BROCHE 2) > 2 s sur M (sortie NPN)

- Aligner le capteur sur l'objet. Sélectionner la position de sorte que le faisceau lumineux émis rouge touche l'objet en plein milieu. S'assurer que l'ouverture optique (vitre frontale) du capteur est parfaitement dégagée [voir E]. Nous recommandons de procéder au réglage avec un objet peu réfléchissant.

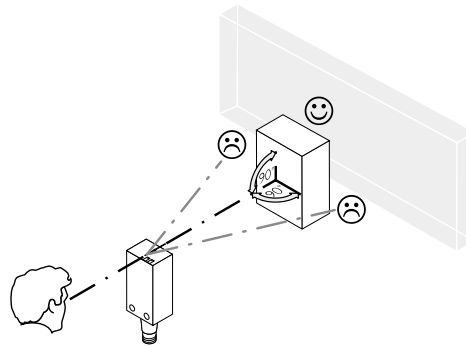


Image: E

5

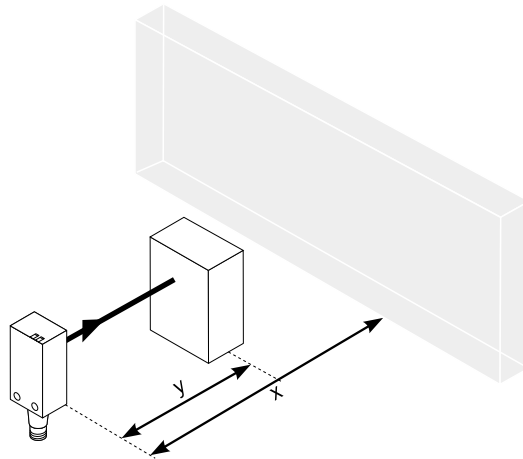


Image: F

Capteur avec touche apprentissage :

Appuyer sur la touche apprentissage pour régler la portée. Ne pas appuyer sur la touche apprentissage avec des objets pointus. Nous recommandons de régler la portée sur l'objet, par ex. voir schéma F. Après le réglage de la portée, retirer l'objet de la trajectoire du faisceau, ce qui élimine l'arrière-plan et fait basculer la sortie de commutation (voir le schéma C).

Le capteur est réglé et prêt à être utilisé. Pour contrôler le fonctionnement, utiliser les schémas C et G. Si la sortie de commutation ne se comporte pas comme indiqué sur le schéma C, vérifier les conditions d'utilisation. Voir la section consacrée au diagnostic.

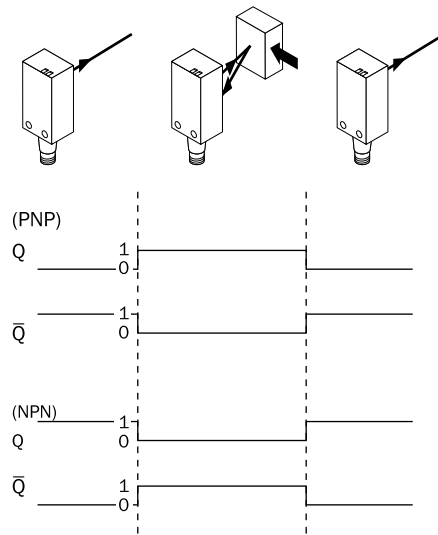


Image: C

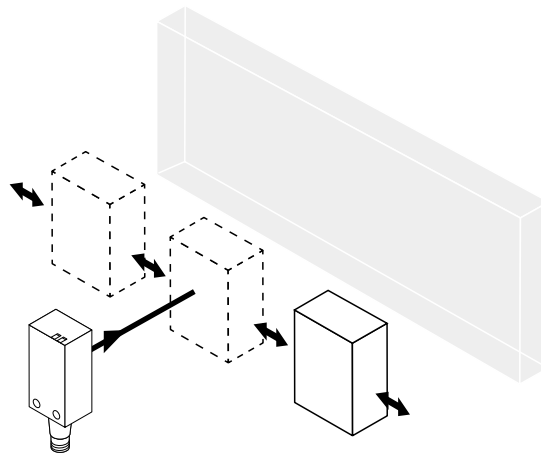


Image: G

Mode d'apprentissage pour les objets / Teach-in mode for objects	Durée d'apprentissage / Teach-in time	Alignement / Alignment	LED d'état / LED indicator	Résultat / Results
Touche d'apprentissage simple / Single teach-in pushbutton	env. 0,5 s / Approx. 0.5 s	Capteur sur l'objet / Sensor to object	●	La portée est réglée sur l'objet / Sensing range is adjusted according to object
ET : mettre broche 2 ou fil blanc pendant > 2 ... < s sur UV (PNP). / ET: Connect pin 2 or white wire to UV for > 2 to < s (PNP).	> 2 s	Capteur sur l'objet / Sensor to object	●	La portée est réglée sur l'objet / Sensing range is adjusted according to object

21 Diagnostic

Le tableau I présente les mesures à appliquer si le capteur ne fonctionne plus.

22 Tableau Diagnostic

LED d'état / image du défaut / LED indicator/fault pattern	Cause / Cause	/ Measures
La LED verte ne s'allume pas / Green LED does not light up	Pas de tension ou tension inférieure aux valeurs limites / No voltage or voltage below the limit values	Contrôler l'alimentation électrique, contrôler tous les branchements électriques (câbles et connexions) / Check the power supply, check all electrical connections (cables and plug connections)
La LED verte ne s'allume pas / Green LED does not light up	Coupures d'alimentation électrique / Voltage interruptions	S'assurer que l'alimentation électrique est stable et ininterrompue /

LED d'état / image du défaut / LED indicator/fault pattern	Cause / Cause	/ Measures
		Ensure there is a stable power supply without interruptions
La LED verte ne s'allume pas / Green LED does not light up	Le capteur est défectueux / Sensor is faulty	Si l'alimentation électrique est en bon état, remplacer le capteur / If the power supply is OK, replace the sensor
La LED jaune clignote / Yellow LED flashes	Le capteur est encore opérationnel, mais les conditions d'utilisation ne sont pas idéales / Sensor is still ready for operation, but the operating conditions are not ideal	Vérifier les conditions d'utilisation : Diriger le faisceau lumineux (spot lumineux) entièrement sur l'objet / Nettoyage des surfaces optiques / Régler à nouveau la sensibilité (apprentissage) / Contrôler la portée et éventuellement l'adapter, voir le schéma F et . / Check the operating conditions: Fully align the beam of light (light spot) with the object. / Clean the optical surfaces. / Readjust the sensitivity (teach-in) / Check sensing range and adjust if necessary; see graphic F.
La LED jaune clignote (brièvement) / Yellow LED flashes (only briefly)	Mode apprentissage / Teach-in mode	Contrôler le mode apprentissage / Check the teach-in mode
La LED jaune s'allume, pas d'objet dans la trajectoire du faisceau / Yellow LED lights up, no object in the path of the beam	La distance entre le capteur et l'arrière-plan est trop faible / Distance between the sensor and the background is too short	Réduire la portée, voir le schéma F / Reduce the sensing range, see graphic F
L'objet est dans la trajectoire du faisceau, la LED jaune ne s'allume pas / Object is in the path of the beam, yellow LED does not light up	La distance entre le capteur et l'objet est trop grande ou la portée est trop faible / Distance between the sensor and the object is too long or sensing range is set too short	Augmenter la portée, voir le schéma F / Increase the sensing range, see graphic F

23 Démontage et mise au rebut

La mise au rebut du capteur doit respecter la réglementation nationale en vigueur. Dans le cadre de la mise au rebut, veiller à recycler les matériaux (notamment les métaux précieux).

24 Maintenance

Les capteurs SICK ne nécessitent aucune maintenance.

Nous vous recommandons de procéder régulièrement

- au nettoyage des surfaces optiques
- au contrôle des vissages et des connexions enfichables

Ne procéder à aucune modification sur les appareils.

Sujet à modification sans préavis. Les caractéristiques du produit et techniques fournies ne sont pas une déclaration de garantie.

Interruptor fotoelétrico de reflexão

Manual de instruções

25 Notas de segurança

- Ler as instruções de operação antes da colocação em funcionamento.
- A conexão, a montagem e o ajuste devem ser executados somente por pessoal técnico qualificado.
- Os componentes de segurança não se encontram em conformidade com a Diretiva Europeia de Máquinas.
- UL: Somente na utilização em aplicações de acordo com NFPA 79. Estes dispositivos devem ser protegidos por um fusível de 1 A adequado para 30 VCC. Estão disponíveis adaptadores listados pela UL com cabos de conexão. Enclosure type 1.
- Durante o funcionamento, manter o aparelho protegido contra impurezas e umidade.
- Este manual de instruções contém informações necessárias para toda a vida útil do sensor.

26 Especificações de uso

O WTB4-3 é um sensor fotoelétrico de proximidade utilizado para a detecção óptica, sem contato, de objetos, animais e pessoas. Qualquer utilização diferente ou alterações do produto provocam a perda da garantia da SICK AG.

Sensor de luz de reflexão com supressão de fundo.

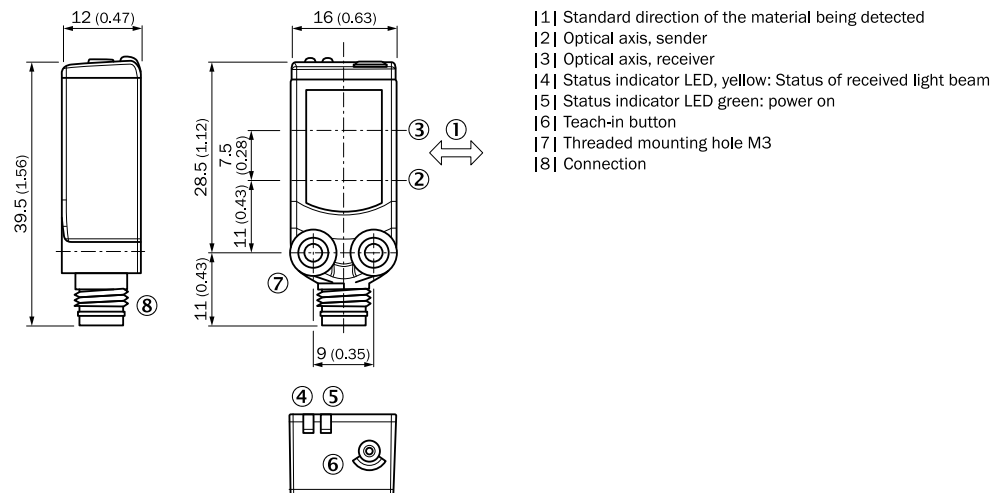


Image: A

Especificações ver página 72.

27 Colocação em funcionamento

- 1 Verificar as condições de uso: equiparar a distância de comutação e distância até o objeto ou plano de fundo, bem como a refletividade do objeto, com o respectivo diagrama [cp. H] (x = distância de comutação, y = área de transição entre a distância de comutação ajustada e a supressão do fundo em % da distância de comutação (luminância do objeto / luminância do fundo)). Luminância: 6% = preto ③, 18% = cinza ②, 90% = branco ① (com base no padrão branco da norma DIN 5033).

A distância mínima (= y) para a supressão de fundo pode ser determinada com base no diagrama [cp. H] como a seguir:

exemplo: $x = 100$ mm, $y = 7 \Rightarrow 7\%$ de 100 mm = 7 mm. Isto significa, que o sensor suprime o plano de fundo a partir de uma distância > 107 mm.

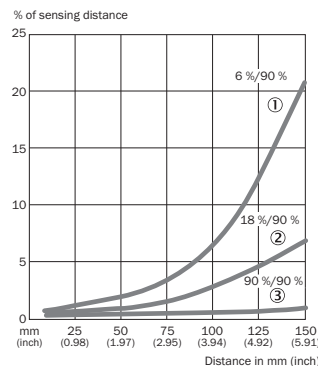


Image: H

- 2 Montar o sensor numa cantoneira de fixação adequada (ver linha de acessórios da SICK).
Observar o torque de aperto máximo permitido de 0.8 Nm para o sensor.
Observar a direção preferencial do objeto em relação ao sensor [cp. A].
- 3 A conexão dos sensores deve ser realizada em estado desenergizado ($V_S = 0$ V).
Conforme o tipo de conexão, devem ser observadas as informações contidas nos gráficos [cp. B]:
 - Conector: Pin-out
 - Cabo: Cor dos fios

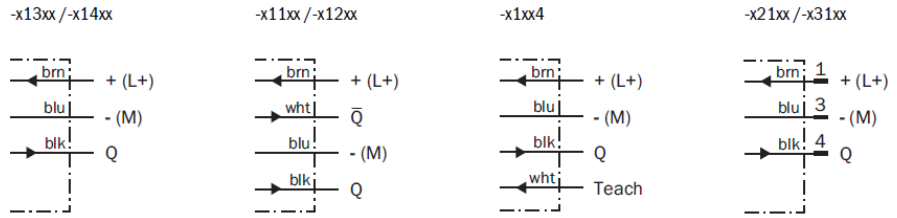


Image: B

Instalar ou ligar a alimentação de tensão ($V_S > 0\text{ V}$) somente após a conclusão de todas as conexões elétricas. O indicador LED verde está aceso no sensor.

Explicações relativas ao esquema de conexões (Gráfico B):

Saídas de comutação Q ou /Q (conforme o gráfico B):

Teach = Teach externo (TE) (ver Ajuste)

WTB4-3Exxxx e WTB4-3Fxxxx

D: comutação por sombra, a saída (Q) desliga, quando um objeto se encontra na área de detecção.

WTB4-3P1362 e WTB4-3Px1xx

WTB4-3N1362 e WTB3Nx1xx

L: comutação por luz, a saída (Q) comuta quando um objeto se encontra na área de detecção.

WTB4-3P1162 e WTB4-3N1162

WTB4-3Px262 e WTB4-3Nx262

ANT: saídas antivalentes Q e Q/

WTB4-3Pxxx4 e WTB4-3Nxxx4

L: comutação por luz, a saída (Q) comuta quando um objeto se encontra na área de detecção. Adicionalmente: TE: função Teach através de cabo.

Colocar cabo ET (PINO 2) > 2 s em U_V (saída PNP)

Colocar cabo ET (PINO 2) > 2 s em M (saída NPN)

- 4 Alinhar o sensor ao objeto. Posicionar, de forma que o feixe da luz de emissão vermelha incida sobre o centro do objeto. Certificar-se de que a abertura óptica (vidro frontal) do sensor esteja completamente livre [cp. E]. Recomendamos efetuar o ajuste com um objeto de baixa luminância.

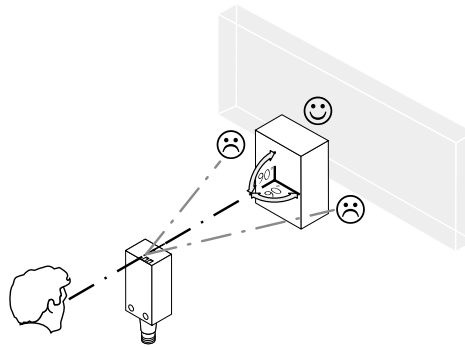


Image: E

5

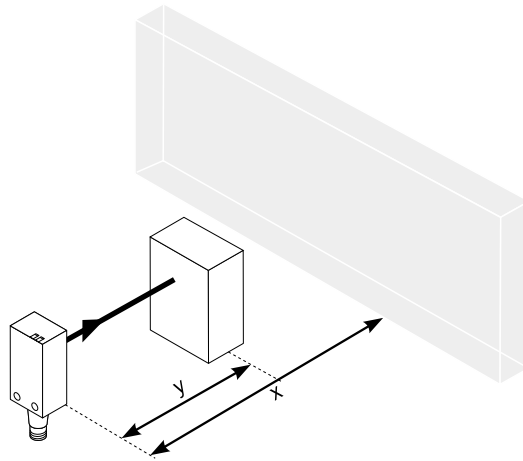


Image: F

Sensor com tecla Teach-in:

O ajuste da distância de comutação é efetuado com a pressão da tecla Teach-in. Não acionar a tecla Teach-in com objetos pontiagudos. Recomendamos posicionar a distância de comutação no objeto, por ex., como no gráfico F. Após o ajuste da distância de comutação, o objeto é removido do caminho óptico, o fundo é suprimido e a saída de comutação se altera (ver gráfico C).

O sensor está ajustado e operacional. Utilizar os gráficos C e G para verificar o funcionamento. Se a saída de comutação não se comportar de acordo com o gráfico C, verificar as condições de uso. Ver seção Diagnóstico de erros.

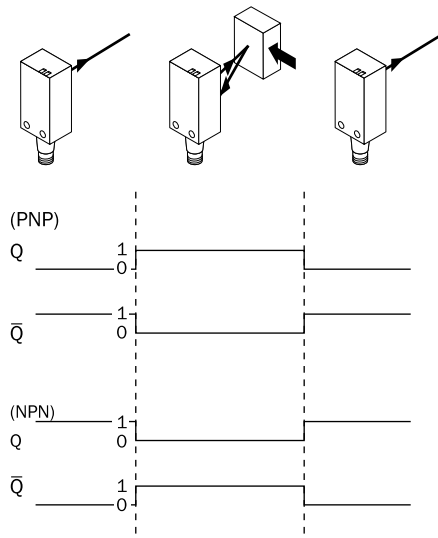


Image: C

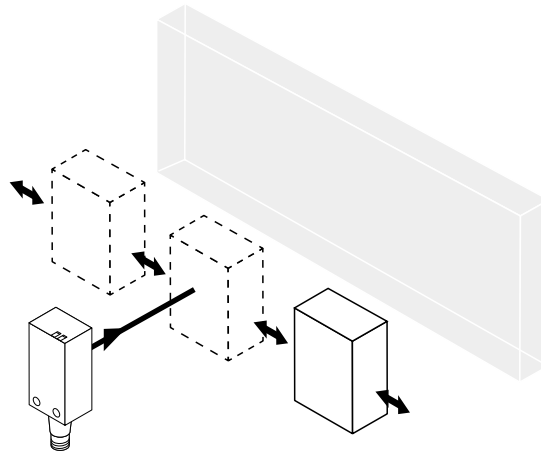


Image: G

Modo Teach-in para objetos / Teach-in mode for objects	Tempo de Teach-in / Teach-in time	Alinhamento / Alignment	Indicador LED / LED indicator	Resultado / Results
Tecla de Teach-in simples / Single teach-in pushbutton	aprox. 0,5 s / Approx. 0.5 s	Sensor ao objeto / Sensor to object	☀	Distância de comutação é ajustada ao objeto / Sensing range is adjusted according to object
TE: Colocar pino 2 ou fio branco para > 2 ... < s para UV (PNP). / ET: Connect pin 2 or white wire to UV for > 2 to < s (PNP).	> 2 s	Sensor ao objeto / Sensor to object	☀	Distância de comutação é ajustada ao objeto / Sensing range is adjusted according to object

29 Diagnóstico de erros

A tabela I mostra as medidas a serem executadas, quando o sensor não estiver funcionando.

30 Tabela Diagnóstico de erros

Indicador LED / padrão de erro / LED indicator/fault pattern	Causa / Cause	Medida / Measures
LED verde apagado / Green LED does not light up	Sem tensão ou tensão abaixo dos valores-limite / No voltage or voltage below the limit values	Verificar a alimentação de tensão, verificar toda a conexão elétrica (cabos e conectores) / Check the power supply, check all electrical connections (cables and plug connections)
LED verde apagado / Green LED does not light up	Interrupções de tensão / Voltage interruptions	Assegurar uma alimentação de tensão estável sem interrupções /

Indicador LED / padrão de erro / LED indicator/fault pattern	Causa / Cause	Medida / Measures
		Ensure there is a stable power supply without interruptions
LED verde apagado / Green LED does not light up	Sensor está com defeito / Sensor is faulty	Se a alimentação de tensão estiver em ordem, substituir o sensor / If the power supply is OK, replace the sensor
LED amarelo intermitente / Yellow LED flashes	Sensor ainda está operacional, mas as condições de operação não são ideais / Sensor is still ready for operation, but the operating conditions are not ideal	Verificar as condições de operação: Alinhar o feixe de luz (ponto de luz) completamente ao objeto / Limpeza das superfícies ópticas / reajustar a sensibilidade (Teach) / Verificar e, se necessário, adaptar a distância de comutação, ver gráfico F. / Check the operating conditions: Fully align the beam of light (light spot) with the object. / Clean the optical surfaces. / Readjust the sensitivity (teach-in) / Check sensing range and adjust if necessary; see graphic F.
LED amarelo intermitente (apenas rapidamente) / Yellow LED flashes (only briefly)	Modo Teach / Teach-in mode	Verificar o modo Teach / Check the teach-in mode
LED amarelo aceso, nenhum objeto no caminho óptico / Yellow LED lights up, no object in the path of the beam	Distância entre sensor e fundo é pequena demais / Distance between the sensor and the background is too short	Reduzir a distância de comutação, ver gráfico F / Reduce the sensing range, see graphic F
Objeto está no caminho óptico, LED amarelo apagado / Object is in the path of the beam, yellow LED does not light up	Distância entre sensor e objeto é grande demais ou distância de comutação foi ajustada para um valor baixo demais / Distance between the sensor and the object is too long or sensing range is set too short	Aumentar a distância de comutação, ver gráfico F / Increase the sensing range, see graphic F

31 Desmontagem e descarte

O descarte do sensor deve ser efetuado de acordo com as normas aplicáveis específicas de cada país. No âmbito do descarte, deve-se procurar o aproveitamento dos materiais recicláveis contidos (principalmente dos metais nobres).

32 Manutenção

Os sensores SICK não requerem manutenção.

Recomendamos que se efetue em intervalos regulares

- uma limpeza das superfícies ópticas
- uma verificação das conexões roscadas e dos conectores

Não são permitidas modificações no aparelho.

Sujeito a alterações sem aviso prévio. As propriedades do produto e os dados técnicos especificados não constituem nenhum certificado de garantia.

Sensore di luce a riflessione

Istruzioni per l'uso

33 Avvertenze sulla sicurezza

- Prima della messa in funzionamento leggere le istruzioni per l'uso.
- Allacciamento, montaggio e regolazione solo a cura di personale tecnico specializzato.
- Nessun componente di sicurezza ai sensi della direttiva macchine UE.
- UL: Solo per l'utilizzo in applicazioni ai sensi di NFPA 79. Questi dispositivi devono essere protetti con fusibile 1 A idoneo per 30 V dc. Sono disponibili adattatori elencati da UL con cavi di collegamento. Enclosure type 1.
- Alla messa in funzionamento proteggere l'apparecchio dall'umidità e dalla sporcizia.
- Queste istruzioni per l'uso contengono le informazioni che sono necessarie durante il ciclo di vita del sensore fotoelettrico. deTec4 core

34 Uso conforme alle prescrizioni

La WTB4-3 è una fotocellula a riflessione optoelettronica (di seguito nominato sensore) utilizzata per il rilevamento ottico senza contatto di oggetti, animali e persone. Se viene utilizzata diversamente e in caso di modifiche sul prodotto, decade qualsiasi diritto alla garanzia nei confronti di SICK.

Relè fotoelettrico a riflessione con soppressione dello sfondo.

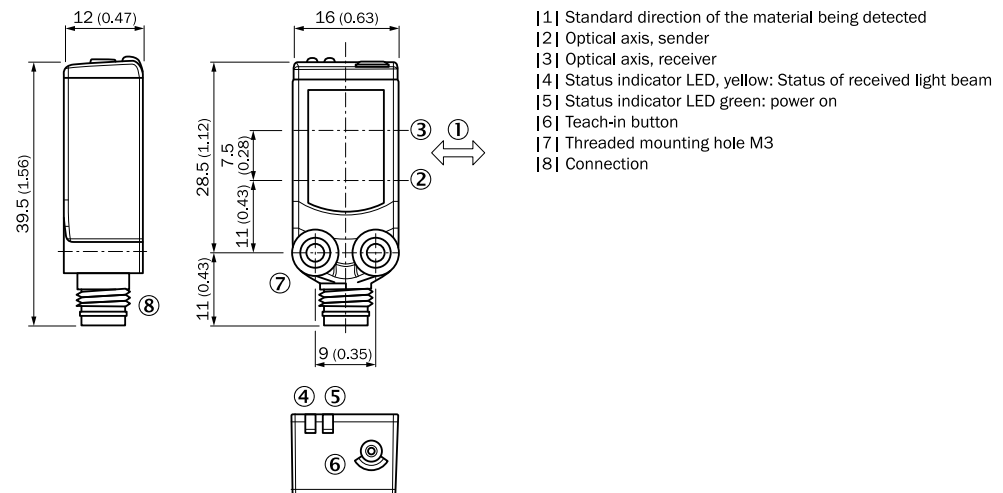


Image: A

Specifiche a pagina 72.

35 Messa in funzione

- Controllare le condizioni d'impiego: verificare le condizioni d'impiego: predisporre la distanza di commutazione e la distanza dall'oggetto o dallo sfondo nonché il fattore di riflessione dell'oggetto in base al relativo diagramma [cfr. H] (x = distanza di commutazione, y = area di transizione tra distanza di commutazione impostata e soppressione dello sfondo in % della distanza di commutazione (remissione oggetto / remissione sfondo)). Remissione: 6% = nero ③, 18% = grigio ②, 90% = bianco ① (riferito al bianco standard secondo DIN 5033).

La distanza minima (= y) per la soppressione dello sfondo può essere rilevata dal diagramma [cfr. H] come segue:

Esempio: $x = 100$ mm, $y = 7 \Rightarrow 7\%$ di 100 mm = 7 mm. Questo significa che lo sfondo viene soppresso a partire da una distanza > 107 mm dal sensore.

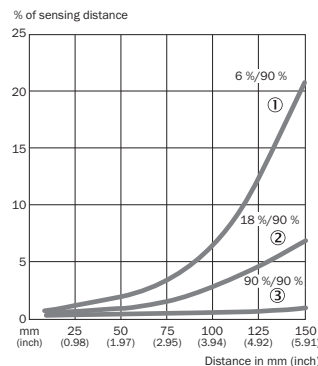


Image: H

- Montare il sensore su un punto di fissaggio adatto (vedi il programma per accessori SICK).
Rispettare il momento torcente massimo consentito del sensore di 0.8 Nm.
Rispettare la direzione preferenziale dell'oggetto in relazione al sensore [cfr. A].
- Il collegamento dei sensori deve avvenire in assenza di tensione ($V_S = 0$ V). In base al tipo di collegamento si devono rispettare le informazioni nei grafici [cfr. B]:
 - Collegamento a spina: assegnazione pin
 - Conduttore: colore filo

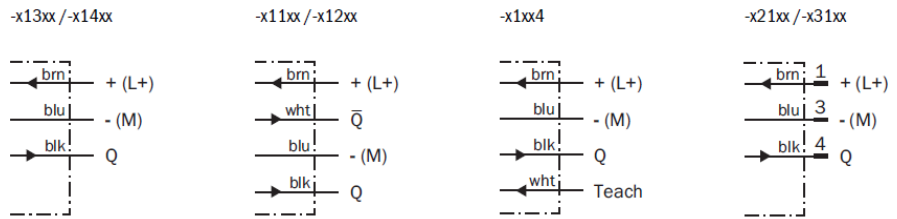


Image: B

Solamente in seguito alla conclusione di tutti i collegamenti elettrici, ripristinare o accendere l'alimentazione di tensione ($V_S > 0\text{ V}$). Sul sensore si accende l'indicatore LED verde.

Spiegazioni dello schema di collegamento (grafico B):

Uscite di commutazione Q ovvero /Q (conformemente al grafico B):

Teach = Teach esterno (ET) (vedi impostazione)

WTB4-3Exxxx e WTB4-3Fxxxx

D: riduzione della luminosità, l'uscita (Q) si disattiva quando un oggetto si trova nell'area di rilevamento.

WTB4-3P1362 e WTB4-3Px1xx

WTB4-3N1362 e WTB3Nx1xx

L: aumento della luminosità, l'uscita (Q) connette quando un oggetto si trova nell'area di rilevamento.

WTB4-3P1162 e WTB4-3N1162

WTB4-3Px262 e WTB4-3Nx262

ANT: uscite antivalenti Q e Q/

WTB4-3Pxxx4 e WTB4-3Nxxx4

L: aumento della luminosità, l'uscita (Q) connette quando un oggetto si trova nell'area di rilevamento. Inoltre: ET: funzione Teach attraverso la linea.

Mettere la linea ET (PIN 2) > 2 s su U_V (uscita PNP)

Mettere la linea ET (PIN 2) > 2 s su M (uscita PNP)

- Orientare il sensore sul rispettivo oggetto. Scegliere la posizione in modo tale che il raggio di luce rosso emesso colpisca il centro dell'oggetto. Fare attenzione affinché l'apertura ottica del sensore (finestrella frontale) sia completamente libera [cfr. E]. Si consiglia di effettuare l'impostazione con un oggetto a bassa riflessione.

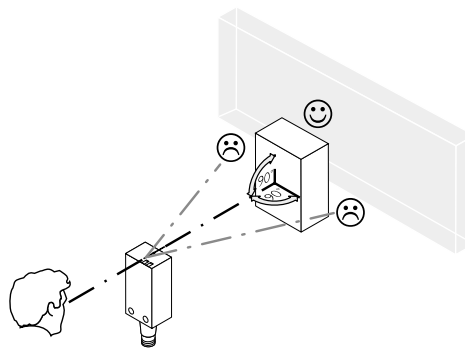


Image: E

5

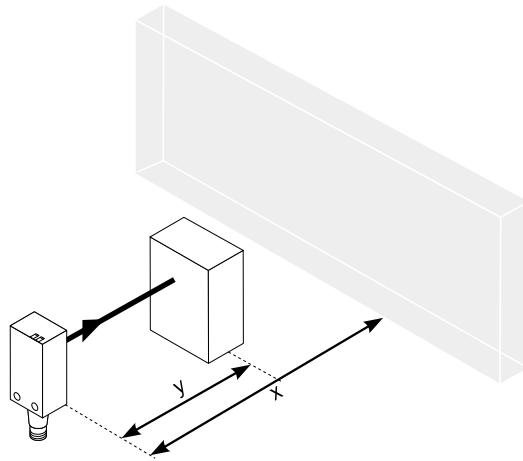


Image: F

Sensore con tasto Teach-in:

Premendo il tasto Teach-in viene impostata la distanza di commutazione. Non azionare il tasto Teach-in con oggetti appuntiti. Si consiglia di fissare la distanza di commutazione nell'oggetto, ad es. vedi grafico F. Dopo l'impostazione della distanza di commutazione, allontanare l'oggetto dalla traiettoria del raggio, lo sfondo viene quindi soppresso e l'uscita di commutazione cambia (vedi grafico C).

Il sensore è impostato e pronto per il funzionamento. Per verificare il funzionamento, osservare i grafici C e G. Se l'uscita di commutazione non si comporta conformemente al grafico C, verificare le condizioni d'impiego. Vedi paragrafo diagnostica delle anomalie.

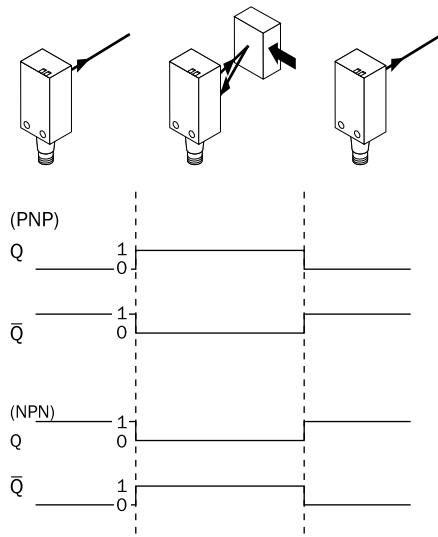


Image: C

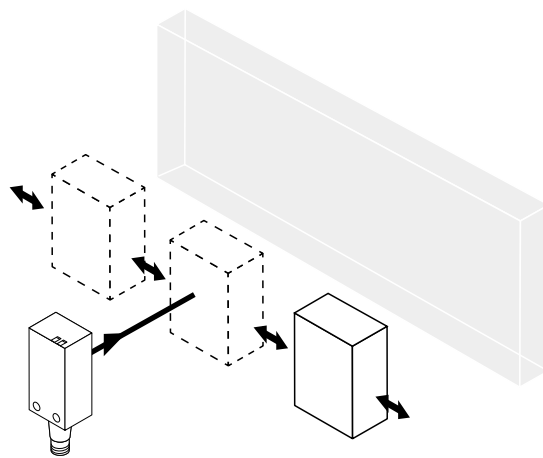


Image: G

Modalità Teach-in per oggetti / Teach-in mode for objects	Tempo Teach-in / Teach-in time	Direzione / Alignment	Indicatore - LED / LED indicator	Risultato / Results
Pulsante Teach-in semplice / Single teach-in pushbutton	ca. 0,5 s / Approx. 0.5 s	Orientare il sensore sul rispettivo oggetto / Sensor to object	☀	La distanza di commutazione viene impostata sull'oggetto / Sensing range is adjusted according to object
ET: inserire pin 2 o filo bianco per > 2 ... < s su UV (PNP). / ET: Connect pin 2 or white wire to UV for > 2 to < s (PNP).	> 2 s	Orientare il sensore sul rispettivo oggetto / Sensor to object	☀	La distanza di commutazione viene impostata sull'oggetto / Sensing range is adjusted according to object

37 Diagnostica delle anomalie

La tabella I mostra quali provvedimenti si devono adottare quando il sensore non funziona più.

38 Tabella diagnostica delle anomalie

Indicatore LED / figura di errore / LED indicator/fault pattern	Causa / Cause	Provvedimento / Measures
Il LED verde non si accende / Green LED does not light up	nessuna tensione o tensione al di sotto del valore soglia / No voltage or voltage below the limit values	Verificare la tensione di alimentazione e/o il collegamento elettrico / Check the power supply, check all electrical connections (cables and plug connections)

Indicatore LED / figura di errore / LED indicator/fault pattern	Causa / Cause	Provvedimento / Measures
Il LED verde non si accende / Green LED does not light up	Interruzioni di tensione / Voltage interruptions	Assicurarsi che ci sia un'alimentazione di tensione stabile / Ensure there is a stable power supply without interruptions
Il LED verde non si accende / Green LED does not light up	Il sensore è guasto / Sensor is faulty	Se l'alimentazione di tensione è regolare, allora chiedere una sostituzione del sensore / If the power supply is OK, replace the sensor
Il LED giallo lampeggia / Yellow LED flashes	Il sensore è ancora pronto per il funzionamento, ma le condizioni di esercizio non sono ottimali / Sensor is still ready for operation, but the operating conditions are not ideal	Controllare le condizioni di esercizio: Dirigere il raggio di luce (il punto luminoso) completamente sull'oggetto / Pulizia delle superfici ottiche / Sensibilità reimpostare il (Teach) / controllare la distanza di commutazione e, se necessario, adattarla, vedi grafico F. / Check the operating conditions: Fully align the beam of light (light spot) with the object. / Clean the optical surfaces. / Readjust the sensitivity (teach-in) / Check sensing range and adjust if necessary; see graphic F.
il LED giallo lampeggia (solo brevemente) / Yellow LED flashes (only briefly)	Modalità Teach / Teach-in mode	Verificare la modalità Teach / Check the teach-in mode
il LED giallo si accende, nessun oggetto nella traiettoria del raggio / Yellow LED lights up, no object in the path of the beam	La distanza tra sensore e sfondo è inferiore alle capacità di funzionamento / Distance between the sensor and the background is too short	Diminuire la distanza di commutazione, vedi grafico F / Reduce the sensing range, see graphic F
L'oggetto è nella traiettoria del raggio, il LED giallo non si accende / Object is in the path of the beam, yellow LED does not light up	La distanza tra sensore e oggetto è troppo grande o la distanza di commutazione ha un'impostazione troppo bassa / Distance between the sensor and the object is too long or sensing range is set too short	Aumentare la distanza di commutazione, vedi grafico F / Increase the sensing range, see graphic F

39 Smontaggio e smaltimento

Lo smaltimento del sensore deve avvenire conformemente alle direttive previste specificatamente dal paese. Per i materiali riciclabili in esso contenuti (in particolare metalli nobili) si auspica un riciclaggio nell'ambito dello smaltimento.

40 Manutenzione

I sensori SICK sono esenti da manutenzione.

A intervalli regolari si consiglia di

- pulire le superfici limite ottiche
- Verificare i collegamenti a vite e gli innesti a spina

Non è consentito effettuare modifiche agli apparecchi.

Contenuti soggetti a modifiche senza preavviso. Le proprietà del prodotto e le schede tecniche indicate non costituiscono una dichiarazione di garanzia.

Sensor fotoeléctrico de reflexión

Instrucciones de uso

41 Instrucciones de seguridad

- Lea las instrucciones de uso antes de efectuar la puesta en servicio.
- La conexión, el montaje y el ajuste deben ser efectuados exclusivamente por técnicos especialistas.
- No se trata de un componente de seguridad según la Directiva de máquinas de la UE.
- UL: solo para utilizar en aplicaciones según NFPA 79. Estos dispositivos estarán protegidos por un fusible de 1 A adecuado para 30 VCC. Se encuentran disponibles adaptadores listados por UL con cable de conexión. Enclosure type 1.
- Proteja el equipo contra la humedad y la suciedad durante la puesta en servicio.
- Las presentes instrucciones de uso contienen información que puede serle necesaria durante todo el ciclo de vida del sensor.

42 Uso conforme a lo previsto

La WTB4-3 es una fotocélula optoelectrónica de reflexión directa (en lo sucesivo llamada sensor) empleada para la detección óptica y sin contacto de objetos, animales y personas. Cualquier uso diferente al previsto o modificación en el producto invalidará la garantía por parte de SICK AG.

Fotocélula de reflexión directa con supresión de fondo.

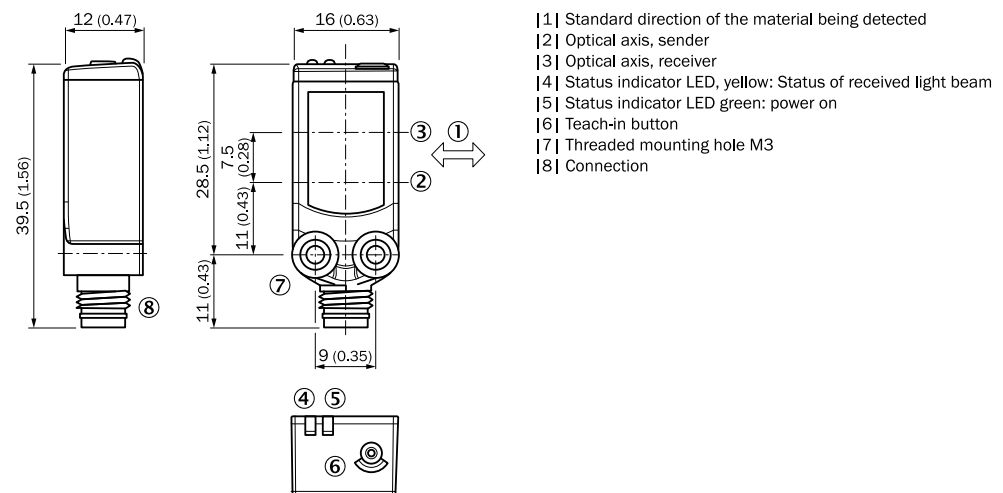


Image: A

Especificaciones en la página 72.

43 Puesta en servicio

- 1 Comprobar las condiciones de aplicación: comparar la distancia de conmutación y la distancia respecto al objeto o al fondo, así como la capacidad de remisión del objeto, con el diagrama correspondiente [véase Figura H]. (x = distancia de conmutación, y = zona de transición entre la distancia de conmutación ajustada y la supresión del fondo en % de la distancia de conmutación [remisión del objeto / remisión del fondo]). Remisión: 6 % = negro ③, 18 % = gris ②, 90 % = blanco ① (referido al blanco estándar según DIN 5033).

La distancia mínima (= y) para suprimir el fondo puede calcularse a partir del diagrama [véase fig. H] del modo siguiente:

Ejemplo: $x = 100$ mm, $y = 7 \Rightarrow 7\%$ de 100 mm = 7 mm. Es decir, el fondo se suprimirá a partir de una distancia de > 107 mm del sensor.

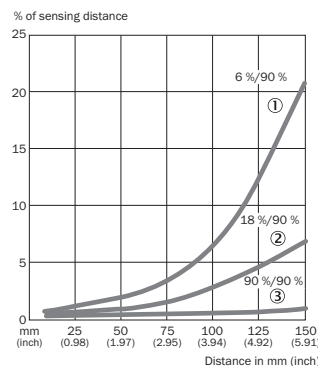


Image: H

- 2 Montar el sensor en una escuadra de fijación adecuada (véase el programa de accesorios SICK).
Respetar el par de apriete máximo admisible del sensor de 0.8 Nm.
Respetar la orientación preferente del objeto con respecto al sensor. [véase fig. A].
- 3 Los sensores deben conectarse sin tensión ($V_s = 0$ V). Debe tenerse en cuenta la información de las figuras [B] en función de cada tipo de conexión:
 - Conexión de enchufes: asignación de pines
 - Cable: color del hilo

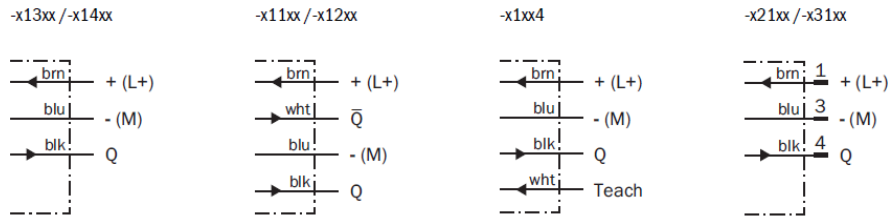


Image: B

No conectar o aplicar la fuente de alimentación ($V_S > 0\text{ V}$) hasta que no se hayan realizado todas las conexiones eléctricas. En el sensor se ilumina el LED indicador verde.

Explicaciones relativas al esquema de conexión (figura B)

Salidas conmutadas Q o /Q (según figura B):

Aprendizaje = aprendizaje externo (ET); véase configuración.

WTB4-3Exxxx y WTB4-3Fxxxx

D: conmutación en oscuro, la salida (Q) se desactiva cuando un objeto se encuentra en la zona de exploración.

WTB4-3P1362 y WTB4-3Px1xx

WTB4-3N1362 y WTB3Nx1xx

L: conmutación en claro, la salida (Q) conmuta cuando un objeto se encuentra en la zona de exploración.

WTB4-3P1162 y WTB4-3N1162

WTB4-3Px262 y WTB4-3Nx262

ANT: salidas antivalentes Q y /Q.

WTB4-3Pxxx4 y WTB4-3Nxxx4

L: conmutación en claro, la salida (Q) conmuta cuando un objeto se encuentra en la zona de exploración. Adicionalmente: función de aprendizaje por cable (ET).

Poner el cable ET (PIN 2) > 2 s en U_V (salida PNP)

Poner el cable ET (PIN 2) > 2 s en M (salida NPN)

- 4 Oriente el sensor hacia el objeto. Seleccione una posición que permita que el haz de luz roja del transmisor incida en el centro del objeto. Hay que procurar que la apertura óptica (pantalla frontal) del sensor esté completamente libre [véase figura E]. Recomendamos realizar los ajustes con un objeto de remisión baja.

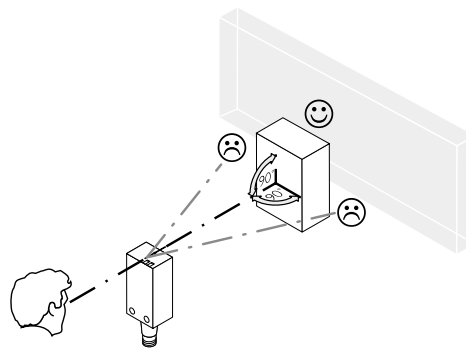


Image: E

5

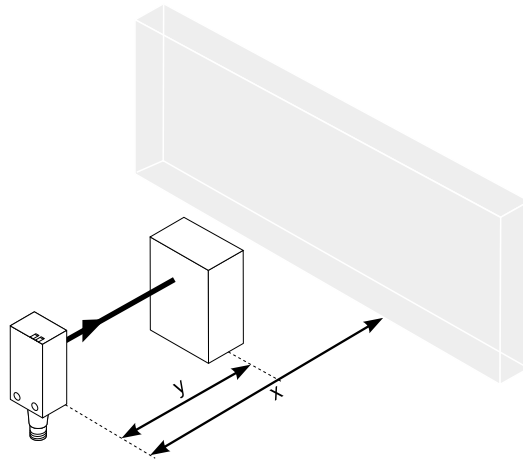


Image: F

Sensor con botón de aprendizaje:

Pulsando el botón de aprendizaje se ajusta la distancia de conmutación. No accione el botón de aprendizaje con objetos puntiagudos. Recomendamos poner la distancia de conmutación en el objeto, p. ej., véase Figura F. Una vez ajustada la distancia de conmutación, retirar el objeto de la trayectoria del haz, el fondo se suprime y la salida conmutada cambia (véase Figura C).

El sensor está ajustado y listo para su uso. Para verificar el funcionamiento, véanse las figuras C y G. Si la salida conmutada no se comporta según la figura C, comprobar las condiciones de aplicación. Véase la sección "Diagnóstico de fallos".

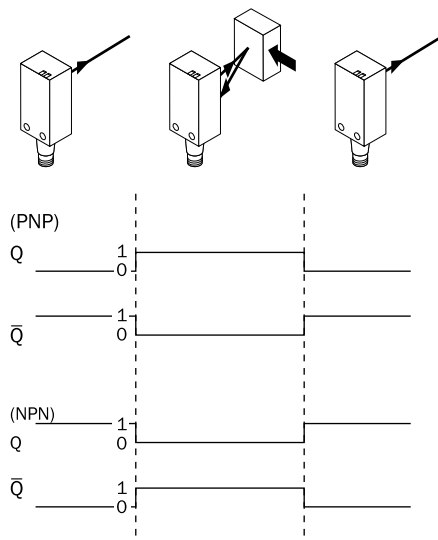


Image: C

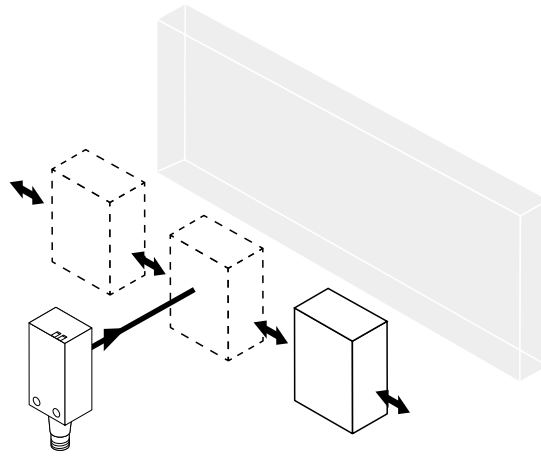


Image: G

Modo de aprendizaje (Teach-in) para objetos / Teach-in mode for objects	Tiempo de aprendizaje (Teach-in) / Teach-in time	Alineación / Alignment	LED indicador / LED indicator	Resultado / Results
Botón de aprendizaje (Teach-in) simple / Single teach-in pushbutton	aprox. 0,5 s / Approx. 0.5 s	Sensor hacia objeto / Sensor to object	☀	La distancia de conmutación se ajusta sobre el objeto / Sensing range is adjusted according to object
ET: poner el pin 2 o el hilo blanco durante > 2 - < s sobre UV (PNP). / ET: Connect pin 2 or white wire to UV for > 2 to < s (PNP).	> 2 s	Sensor hacia objeto / Sensor to object	☀	La distancia de conmutación se ajusta sobre el objeto / Sensing range is adjusted according to object

45 Diagnóstico de fallos

La tabla I muestra las medidas que hay que tomar cuando ya no está indicado el funcionamiento del sensor.

46 Tabla Diagnóstico de fallos

LED indicador / imagen de error / LED indicator/fault pattern	Causa / Cause	Acción / Measures
El LED verde no se ilumina / Green LED does not light up	Sin tensión o tensión por debajo de los valores límite / No voltage or voltage below the limit values	Comprobar la fuente de alimentación, comprobar toda la conexión eléctrica (cables y conectores) / Check the power supply, check all electrical connections (cables and plug connections)

LED indicador / imagen de error / LED indicator/fault pattern	Causa / Cause	Acción / Measures
El LED verde no se ilumina / Green LED does not light up	Interrupciones de tensión / Voltage interruptions	Asegurar una fuente de alimentación estable sin interrupciones de tensión / Ensure there is a stable power supply without interruptions
El LED verde no se ilumina / Green LED does not light up	El sensor está defectuoso / Sensor is faulty	Si la fuente de alimentación no tiene problemas, cambiar el sensor / If the power supply is OK, replace the sensor
El LED amarillo parpadea / Yellow LED flashes	El sensor aún está operativo, pero las condiciones de servicio no son óptimas / Sensor is still ready for operation, but the operating conditions are not ideal	Comprobar las condiciones de servicio: Alinear el haz de luz (punto de luz) completamente con el objeto / Limpieza de las superficies ópticas / Reajustar la sensibilidad (aprendizaje) / Comprobar la distancia de conmutación y, si es necesario, adaptarla, véase Figura F. / Check the operating conditions: Fully align the beam of light (light spot) with the object. / Clean the optical surfaces. / Readjust the sensitivity (teach-in) / Check sensing range and adjust if necessary; see graphic F.
El LED amarillo parpadea (solo brevemente) / Yellow LED flashes (only briefly)	Modo de aprendizaje (Teach) / Teach-in mode	Comprobar el modo de aprendizaje / Check the teach-in mode
El LED amarillo se ilumina, no hay ningún objeto en la trayectoria del haz / Yellow LED lights up, no object in the path of the beam	La distancia entre el sensor y el fondo es insuficiente / / Distance between the sensor and the background is too short	Reducir la distancia de conmutación, véase Figura F / Reduce the sensing range, see graphic F
El objeto se encuentra en la trayectoria del haz, el LED amarillo no se ilumina / Object is in the path of the beam, yellow LED does not light up	La distancia entre el sensor y el objeto es excesiva o la distancia de conmutación ajustada es insuficiente / Distance between the sensor and the object is too long or sensing range is set too short	Aumentar la distancia de conmutación, véase Figura F / Increase the sensing range, see graphic F

47 Desmontaje y eliminación

El sensor tiene que eliminarse siguiendo la normativa aplicable específica de cada país. Los materiales valiosos que contenga (especialmente metales nobles) deben ser eliminados considerando la opción del reciclaje.

48 Mantenimiento

Los sensores SICK no precisan mantenimiento.

A intervalos regulares, recomendamos:

- Limpiar las superficies ópticas externas
- Comprobar las uniones roscadas y las conexiones.

No se permite realizar modificaciones en los aparatos.

Sujeto a cambio sin previo aviso. Las propiedades y los datos técnicos del producto no suponen ninguna declaración de garantía.

反射式光电传感器 操作说明

49 安全须知

- 调试前请阅读操作说明。
- 仅允许由专业人员进行接线、安装和设置。
- 本设备非欧盟机械指令中定义的安全部件。
- UL: 仅限用于符合 NFPA 79 的应用。该设备类型应由一个适用于 30 V 直流电的 1 A 保险丝进行保护。可用 UL 所列出的含连接线缆的连接器, Enclosure type 1.
- 调试前防止设备受潮或污染。
- 本操作说明中包含了传感器生命周期中必需的各项信息。

50 拟定用途

WTB4-3 是一种漫反射式光电传感器（下文简称为传感器），用于物体、动物和人体的非接触式光学检测。如果滥用本产品或擅自更改产品，则 SICK AG 公司所作之质保承诺均将失效。

带背景抑制功能的反射式光电传感器。

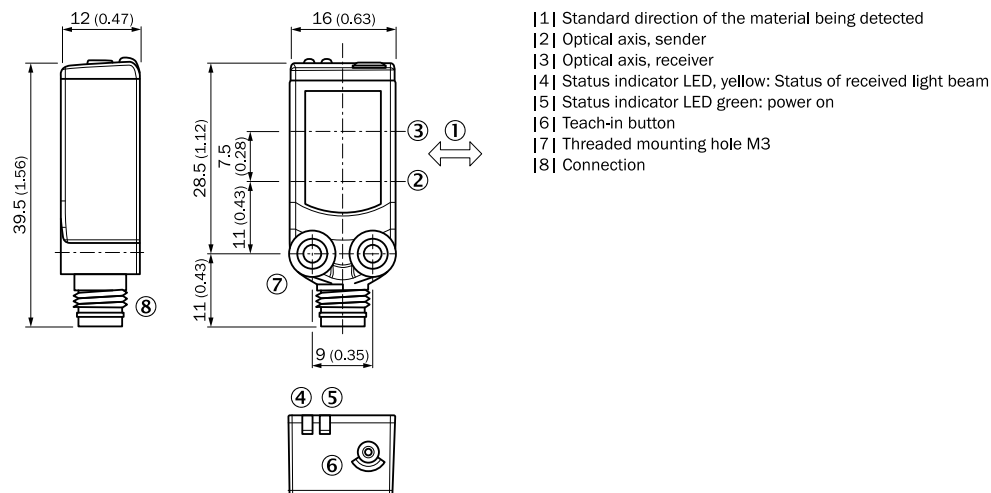


Image: A

规格见第72页。

51 调试

- 检查使用条件：使用随附的图表 [参照 H] 调整开关距离和物体距离，或背景及物体的反射能力 (x = 开关距离, y = 已设置的开关距离和开关距离背景抑制 (单位: %) 之间的过渡区 (物体反射比/背景反射比)。反射比: 6% = 黑色 ③, 18% = 灰色 ②, 90% = 白色 ① (DIN 5033 规定的标准白)。根据图表 [参照 H] 按如下方法确定背景遮蔽功能的最小距离 (= y): 示例: $x = 100 \text{ mm}$, $y = 7 \Rightarrow 100 \text{ mm}$ 的 $7\% = 7 \text{ mm}$ 。即, 自传感器距离 $> 107 \text{ mm}$ 时, 才能抑制背景。

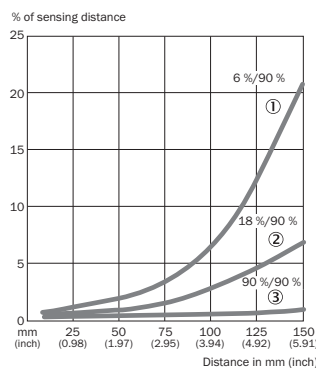


Image: H

- 将传感器安装在合适的安装托架上 (参见 SICK 附件说明书)。注意传感器的最大允许拧紧扭矩为 0.8 Nm 。以传感器为参照物, 注意物体的优先方向 [参照 A]。
- 必须在无电压状态 ($V_S = 0 \text{ V}$) 连接传感器。依据不同连接类型, 注意图 [参照 B] 中的信息:

- 插头连接: 引线分配
- 导线: 芯线颜色

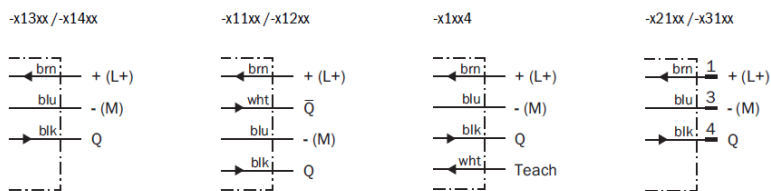


Image: B

完成所有电子连接后，才敷设或接通电源 ($V_S > 0\text{ V}$)。传感器上的绿色 LED 指示灯亮起。

接线图 (图 B) 说明:

开关输出端 Q 或 /Q (根据图 B) :

Teach = 外部示教 (ET) (参见设置)

WTB4-3Exxxx 和 WTB4-3Fxxxx

D: 当物体位于扫描区域内时，关灯，输出端 Q 关闭。

WTB4-3P1362 和 WTB4-3Px1xx

WTB4-3N1362 和 WTB3Nx1xx

L: 当物体位于扫描区域内时，亮灯，输出端 Q 打开。

WTB4-3P1162 和 WTB4-3N1162

WTB4-3Px262 和 WTB4-3Nx262

ANT: 互补输出端 Q 和 Q/

WTB4-3Pxxx4 和 WTB4-3Nxxx4

L: 当物体位于扫描区域内时，亮灯，输出端 Q 打开。附加: ET: 通过导线的示教功能。

将导线 ET (针脚 2) 置于 U_v 上 > 2 s (PNP 控制器)。

将导线 ET (针脚 2) 置于 M 上 > 2 s (PNP 控制器)。。

- 4 将传感器对准物体。选择定位，确保红色发射光束射中物体的中间。此时，应注意传感器的光学开口 (前部玻璃) 处应无任何遮挡 [参照 E]。我们建议使用反射比较低的物体进行设置。

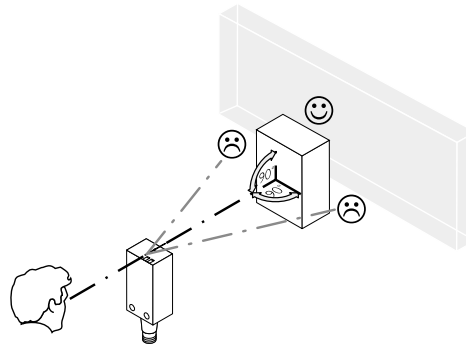


Image: E

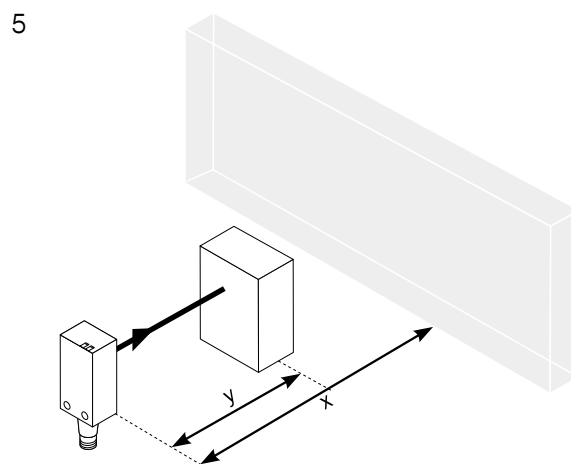


Image: F

带示教按键的传感器:

通过按下示教按键可设置开关距离。不得使用尖锐物操作示教按键。我们建议开关距离应涵盖物体；例如，参见图 F。开关距离设置完成后，将物体从光路中移出，同时，将抑制背景并改变输出信号开关装置（参见图 C）。传感器已设置并准备就绪。参照图 C 和 G 检查功能。如果输出信号开关装置的动作不符合图 C，则须检查使用条件。参见故障诊断章节。

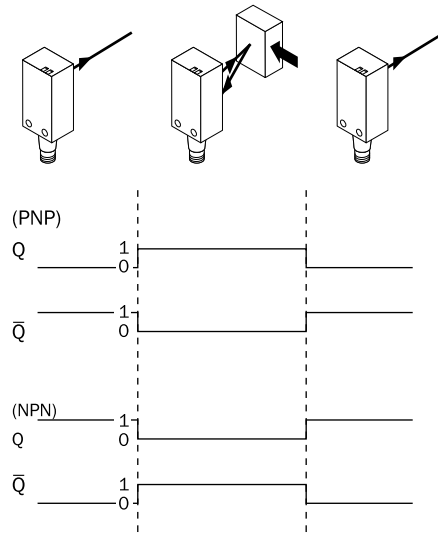


Image: C

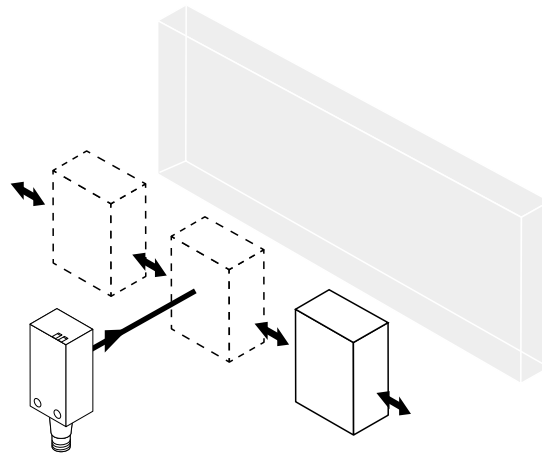


Image: G

物体示教模式 / Teach-in mode for objects	示教时间 / Teach-in time	校准 / Alignment	LED 指示灯 / LED indicator	结果 / Results
单示教按键 / Single teach-in pushbutton	约 0.5 s / Approx. 0.5 s	传感器光点朝向 物体 / Sensor to object	●	根据物体调整开 关距离 / Sensing range is adjusted ac- cording to ob- ject
ET: 将 Pin 2 或 白色缆芯连接至 UV > 2 ... < s (PNP)。 /	> 2 s	传感器光点朝向 物体 / Sensor to object	●	根据物体调整开 关距离 / Sensing range is adjusted ac- cording to ob- ject

物体示教模式 / Teach-in mode for objects	示教时间 / Teach-in time	校准 / Alignment	LED 指示灯 / LED indicator	结果 / Results
ET: Connect pin 2 or white wire to UV for > 2 to < s (PNP).				

53 故障诊断

表 I 中罗列了传感器无法执行某项功能时应采取的各项措施。

54 表故障诊断

LED 指示灯 / 故障界面 / LED indicator/fault pattern	原因 / Cause	措施 / Measures
绿色 LED 未亮起 / Green LED does not light up	无电压或电压低于极限值 / No voltage or voltage below the limit values	检查电源，检查整体电气连接（导线和插头连接） / Check the power supply, check all electrical connections (cables and plug connections)
绿色 LED 未亮起 / Green LED does not light up	电压中断 / Voltage interruptions	确保电源稳定无中断 / Ensure there is a stable power supply without interruptions
绿色 LED 未亮起 / Green LED does not light up	传感器损坏 / Sensor is faulty	如果电源正常，则更换传感器 / If the power supply is OK, replace the sensor
黄色 LED 闪烁 / Yellow LED flashes	尽管传感器准备就绪，但运行条件不佳 / Sensor is still ready for operation, but the operating conditions are not ideal	检查运行条件：光束（光斑）完全对准物体 / 清洁光学表面 / 重新设置灵敏度（示教） / 检查开关距离，必要时调整；参见图 F。 / Check the operating conditions: Fully align the beam of light (light spot) with the object. / Clean the optical surfaces. / Readjust the sensitivity (teach-in) / Check sensing range and adjust if necessary; see graphic F.
黄色 LED 闪烁（非常短暂） / Yellow LED flashes (only briefly)	示教模式 / Teach-in mode	检查示教模式 / Check the teach-in mode
黄色 LED 亮起，光路中无物体 / Yellow LED lights up, no object in the path of the beam	传感器和背景之间的间距过小 / / Distance between the sensor and the background is too short	降低开关距离，参见图 F / Reduce the sensing range, see graphic F
光路中有物体，黄色 LED 未亮起 / Light path has object, yellow LED does not light up	传感器和物体之间的间距过大或开关距离设置的过小 / Distance between sensor and object is too large or sensing range is set too small	增大开关距离，参见图 F / Increase the sensing range, see graphic F

LED 指示灯 / 故障界面 / LED indicator/fault pattern	原因 / Cause	措施 / Measures
Object is in the path of the beam, yellow LED does not light up	Distance between the sensor and the object is too long or sensing range is set too short	

55 拆卸和废弃处理

必须根据当地特定的法律法规废弃处理传感器。如果其中含有可回收材料（尤其是贵金属），则必须在废弃处理时回收利用。

56 保养

SICK 传感器无需保养。

我们建议，定期：

- 清洁镜头检测面
- 检查螺栓连接和插头连接

不得对设备进行任何改装。

如有更改,不另行通知。所给出的产品特性和技术参数并非质保声明。

光電近接センサ 取扱説明書

57 安全上の注意事項

- ご使用前に必ず取扱説明書をお読みください。
- 本製品の接続・取り付け・設定は、訓練を受けた技術者が行って下さい。
- 本製品は EU 機械指令の要件を満たす安全コンポーネントではありません。
- UL : NFPA79 に準拠した用途においてのみご使用ください。この装置は 30V DC 用の 1 A ヒューズによって保護されるものとし、UL 規格によってリストアップされた接続ケーブル付きのアダプターを使用できます。 Enclosure type 1.
- 使用開始前に、湿気や汚れから機器を保護して下さい。
- 本取扱説明書には、センサのライフサイクル中に必要となる情報が記載されています。

58 正しいご使用方法

WTB4-3 は反射形光電センサ（以下「センサ」）で、物体、動物または人などを光学的技術により非接触で検知するための装置です。本製品が本来の使用用途以外の目的に使用されたり、何らかの方法で改造された場合、SICK AG に対するいかなる保証要求も無効になります。

背景抑制付き光電近接センサ。

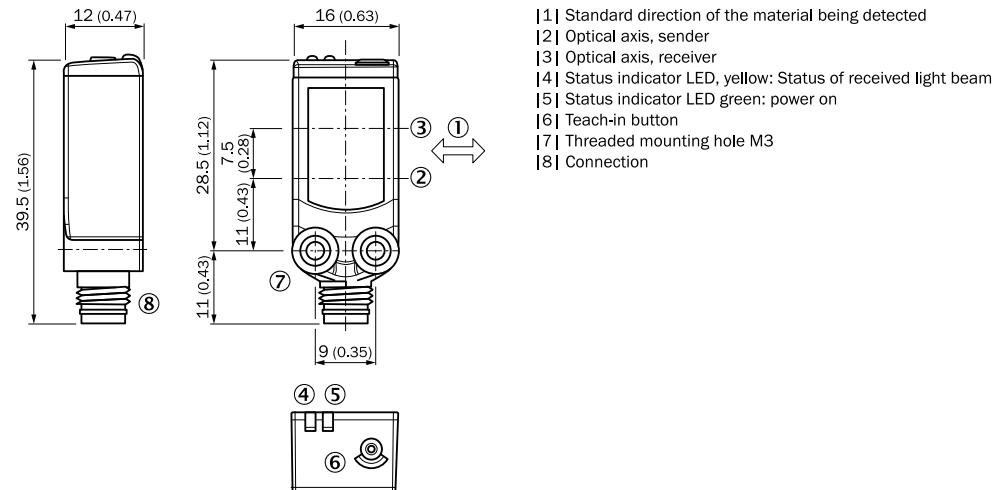


Image: A

仕様は、ページの第72を参照してください。

59 使用開始

- 1 使用条件を確認してください: 検出範囲および対象物または背景への距離、ならびに対象物の反射率を、対応する図 [H を参照] に従って調整します (x = 検出範囲、 y = 設定した検出範囲と検出範囲の % としての背景抑制との間の移行距離 (対象物反射率 / 背景反射率))。反射率: 6 % = 黒 ③、18 % = グレー ②、90 % = 白 ① (DIN 5033 に準拠した白)
背景抑制のための最低必要距離 (= y) は図 [H を参照] から以下のように算出することができます:
例: $x = 100$ mm、 $y = 7 \Rightarrow 7$ % (100 mm = 7 mm のうち)。つまり背景がセンサからの距離が 107 mm より大きい場合に抑制されます。

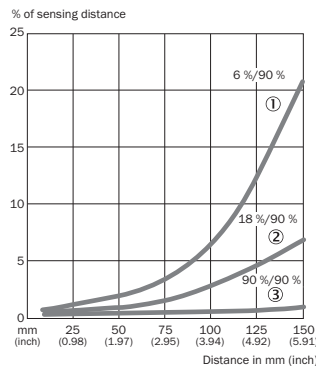


Image: H

- 2 適切なブラケットを使用してセンサを取り付けます (SICK 付属品カタログを参照)。
センサの締め付けトルクの最大許容値 0.8 Nm に注意してください。
センサに対して対象物が検出可能な方向にあることを確認してください。
- 3 センサの接続は必ず無電圧状態 ($V_S = 0$ V)で行ってください。接続タイプに応じて、図 [B] の情報に注意する必要があります:
 - オスコネクタ接続: ピン割り当て
 - ケーブル: 芯の色

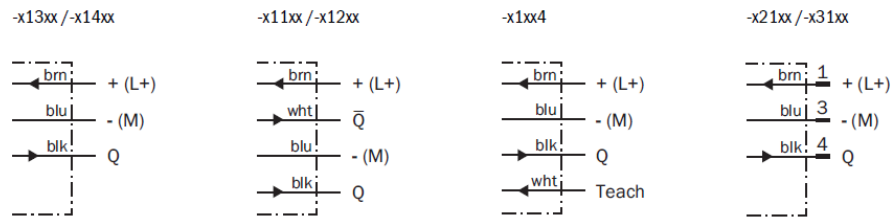


Image: B

まずすべての電気接続を確立してから、電源 ($V_S > 0\text{ V}$) をオンにしてください。緑色の LED 表示灯がセンサ上で点灯します。

接続図の説明 (図 B)。

スイッチング出力 Q および /Q (図 B に準拠) :

ティーチイン = 外部ティーチイン (ET) (調整方法を参照)

WTB4-3Exxxx および WTB4-3Fxxxx

D : ダークスイッチング。出力 (Q) は検出範囲内に対象物が存在している場合にオフになります。

WTB4-3P1362 および WTB4-3Px1xx

WTB4-3N1362 および WTB3Nx1xx

L : ライトスイッチング、出力 (Q) は検出範囲内に対象物が存在している場合にオンになります。

WTB4-3P1162 および WTB4-3N1162

WTB4-3Px262 および WTB4-3Nx262

ANT : 相補的出力 Q および /Q

WTB4-3Pxxx4 および WTB4-3Nxxx4

L : ライトスイッチング、出力 (Q) は検出範囲内に対象物が存在している場合にオンになります。さらに : ET : ケーブルを介したティーチイン機能

ET ケーブル (ピン 2) を U_V に 2 秒より長く接続します (PNP 出力)

ET ケーブル (ピン 2) を 0V に 2 秒間より長く接続する (NPN 出力)

- 4 センサを対象物に合わせます。赤色の投光軸が対象物の中央に照射されるように位置を選択します。センサの光開口 (フロントガラス) が全く遮らぎられることがないように、注意してください [E を参照]。反射率の低い対象物を使用して調整することをお勧めします。

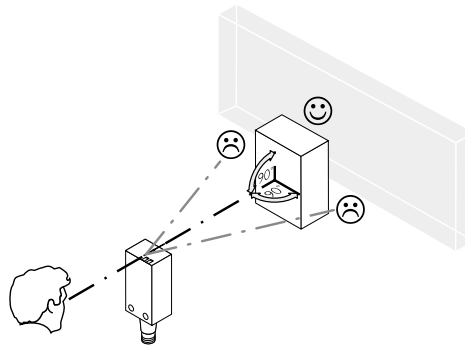


Image: E

5

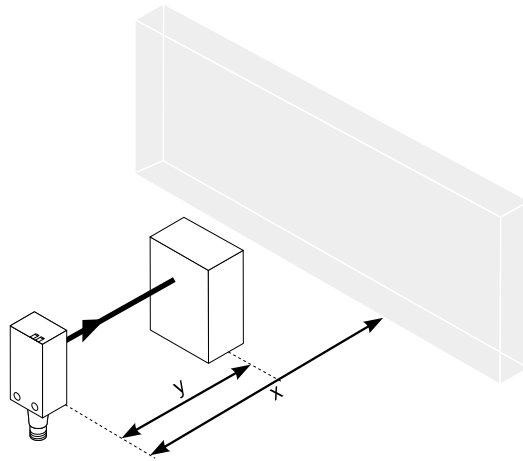


Image: F

ティーチインボタン付きセンサ

ティーチインボタンを押して、検出距離を設定します。ティーチインボタンを尖った物体で操作しないでください。検出距離を対象物内に入れることをお勧めします。例えばグラフ F を参照してください。感度が設定された後、対象物を光軸から取り除くと背景が抑制され、スイッチング出力が変化します（グラフ C を参照）。

これでセンサは設定され動作準備が整いました。機能を点検するために、グラフ C および G を使用します。スイッチング出力がグラフ C に従った動作を示さない場合は、使用条件を点検してください。故障診断の章を参照。

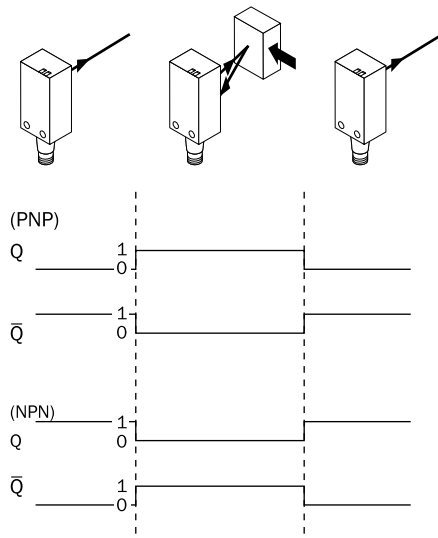


Image: C

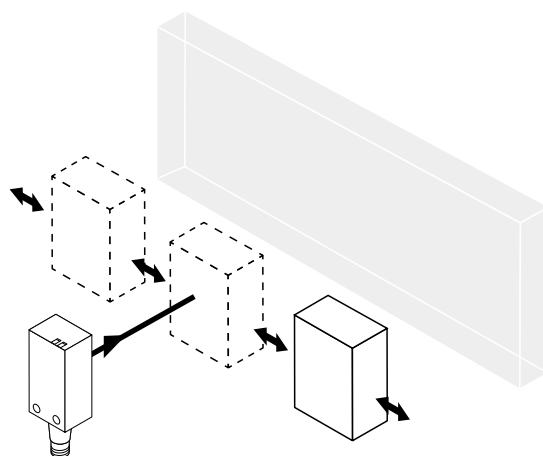


Image: G

対象物のための ティーチンモード / 対象物のための ティーチンモード	ティーチン時間 / ティーチン時間	光軸調整 / 光軸調整	LED 表示灯 / LED 表示灯	結果 / 結果
シングルティーチンの押しボタン / シングルティーチンの押しボタン	約 0.5 秒 / 約 0.5 秒	センサを対象物に / センサを対象物に	●	検出範囲が対象物に従って調整されている / 検出範囲が対象物に従って調整されている
ET: ピン 2 または白色芯線を電源に > 2 ~ < 秒間接続します (PNP)。 / ET: Connect pin 2 or white wire to UV for > 2 to < s (PNP).	> 2 秒間	センサを対象物に / センサを対象物に	●	検出範囲が対象物に従って調整されている / 検出範囲が対象物に従って調整されている

61 故障診断

表 1 は、センサが機能しなくなった場合に、どのような対策を講じるべきかを示しています。

62 表エラー診断

LED 表示灯/故障パターン / LED indicator/fault pattern	原因 / Cause	対策 / Acción
緑色の LED が点灯しない / Green LED does not light up	無電圧、または電圧が限界値以下 / No voltage or voltage below the limit values	電源を確認し、すべての電気接続（ケーブルおよびプラグ接続）を確認します / Check the power supply, check all electrical connections (cables and plug connections)

LED 表示灯/故障パターン / LED indicator/fault pattern	原因 / Cause	対策 / Acción
緑色の LED が点灯しない / Green LED does not light up	電圧がきていない又は不安定 / Voltage interruptions	安定した電源電圧が供給されていることを確認します / Ensure there is a stable power supply without interruptions
緑色の LED が点灯しない / Green LED does not light up	センサの異常 / Sensor is faulty	電源に問題がなければ、センサを交換します / If the power supply is OK, replace the sensor
黄色い LED が点滅 / Yellow LED flashes	センサの動作準備はまだ整っているが、動作条件が最適ではない / Sensor is still ready for operation, but the operating conditions are not ideal	動作条件を確認します：投光光軸（投光スポット）を対象物に完全に合わせます / 光学面の洗浄 / 感度を再調整する（ティーチイン） / 検出距離を点検し必要に応じて調整する、グラフ F 参照。 / Check the operating conditions: Fully align the beam of light (light spot) with the object. / Clean the optical surfaces. / Readjust the sensitivity (teach-in) / Check sensing range and adjust if necessary; see graphic F.
黄色の LED が点滅（一時的に） / Yellow LED flashes (only briefly)	ティーチインモード / Teach-in mode	ティーチインモードを確認します / Check the teach-in mode
黄色い LED が点灯、光軸に対象物がない / Yellow LED lights up, no object in the path of the beam	/ センサと背景の間隔が短すぎる / / Distance between the sensor and the background is too short	検出範囲を縮小します。グラフ F を参照。 / Reduce the sensing range, see graphic F
対象物は光軸にある、黄色い LED は点灯しない / Object is in the path of the beam, yellow LED does not light up	センサと対象物の間隔が長すぎる、または検出範囲の設定が短すぎる / Distance between the sensor and the object is too long or sensing range is set too short	検出範囲を拡大します。グラフ F を参照。 / Increase the sensing range, see graphic F

63 解体および廃棄

センサは必ず該当国の規制にしたがって処分してください。廃棄処理の際には、できるだけ構成材料をリサイクルするよう努めてください（特に貴金属類）。

64 メンテナンス

SICK センサはメンテナンスフリーです。

定期的に以下を行うことをお勧めしています：

- レンズ境界面の清掃
- ネジ締結と差込み締結の点検

機器を改造することは禁止されています。

記載内容につきましては予告なしに変更する場合がございますのであらかじめご了承ください。指定された製品特性および技術データは保証書ではありません。

Отражательный световой датчик

Руководство по эксплуатации

65 Указания по безопасности

- Перед вводом в эксплуатацию изучите руководство по эксплуатации.
- Подключение, монтаж и установку поручать только специалистам.
- Не является оборудованием для обеспечения безопасности в соответствии с Директивой ЕС по работе с машинным оборудованием.
- UL: Только для использования в областях применения согласно NFPA 79. Эти устройства должны быть защищены предохранителем 1 А, подходящим для 30 В постоянного тока. Доступны адаптеры с соединительными кабелями, перечисленные UL Enclosure type 1.
- При вводе в эксплуатацию защищать устройство от попадания грязи и влаги.
- Данное руководство по эксплуатации содержит информацию, которая необходима во время всего жизненного цикла сенсора.

66 Использование по назначению

WTB4-3 является оптоэлектронным отражательным световым датчиком (в дальнейшем называемым "сенсор") и используется для оптической бесконтактной регистрации вещей, животных и людей. При ином использовании и при внесении изменений в изделие подача любых гарантийных претензий к SICK AG исключена.

Отражательный световой датчик с подавлением заднего фона.

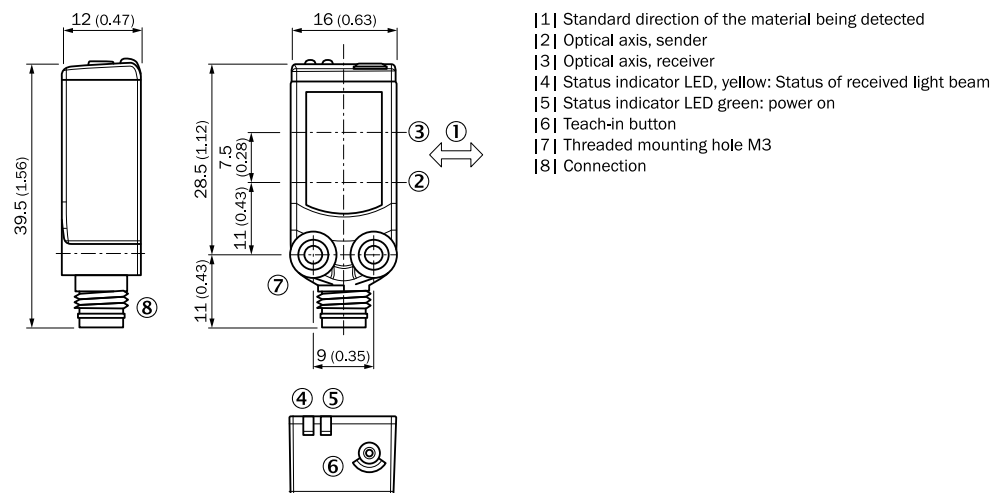


Image: A

Технические характеристики смотрите на странице 72.

67 Ввод в эксплуатацию

- 1 Проверить условия применения: скорректировать расстояние срабатывания и дистанцию до объекта / фона, а также яркость объекта с помощью соответствующей диаграммы [см. Н] (x = расстояние срабатывания, y = переходная зона между установленным расстоянием срабатывания и подавлением заднего фона в % расстояния срабатывания (яркость объекта / яркость фона)). Яркость: 6 % = черный ③, 18 % = серый ②, 90 % = белый ① (относительно стандартного белого по DIN 5033).

Минимальную дистанцию (= y) для подавления заднего фона можно определить по диаграмме [см. Н] следующим образом:

Пример: $x = 100$ мм, $y = 7 \Rightarrow 7\%$ от 100 мм = 7 мм. То есть, фон затемняется при расстоянии > 107 мм от сенсора.

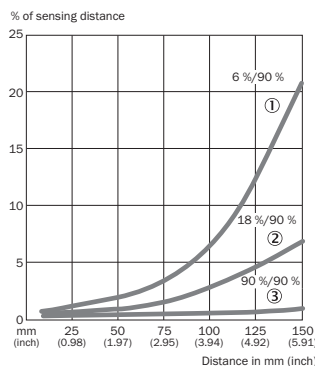


Image: H

- 2 Установите сенсор на подходящем крепежном уголке (см. программу принадлежностей от SICK).
Выдерживайте максимально допустимый момент затяжки сенсора в 0.8 Нм.
Учитывайте предпочтительное направление объекта относительно сенсора [см. A].
- 3 Подключайте сенсоры при отключенном напряжении питания ($V_S = 0$ В). В зависимости от типа подключения следует принять во внимание информацию с графиков [см. B]:
 - Штекерный разъем: назначение контактов
 - Проводник: цвет жилы

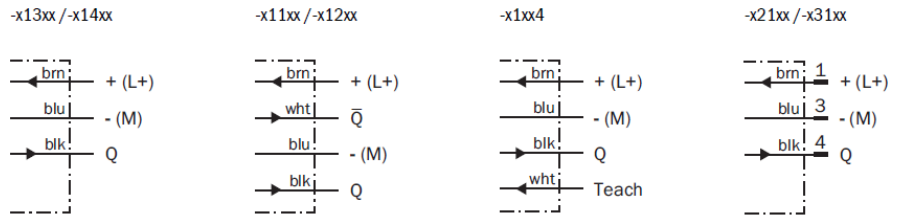


Image: B

Подавайте и включайте напряжение питания только после завершения подключения всех электрических соединений ($V_S > 0\text{ V}$). На сенсоре включается зеленый светодиодный индикатор.

Пояснения к схеме электрических соединений (график В):

Коммутирующие выходы Q или /Q (согласно графику В):

Калибровка = внешняя калибровка (ЕТ) (см. настройку)

WTB4-3Exxx и WTB4-3Fxxx

D: активация при отсутствии отраженного света, выход (Q) включается, если объект находится в области сканирования.

WTB4-3P1362 и WTB4-3Px1xx

WTB4-3N1362 и WTB3Nx1xx

L: активация при наличии отраженного света, выход (Q) переключается, если объект находится в области сканирования.

WTB4-3P1162 и WTB4-3N1162

WTB4-3Px262 и WTB4-3Nx262

ANT: антивалентные выходы Q и Q/

WTB4-3Pxxx4 и WTB4-3Nxxx4

L: активация при наличии отраженного света, выход (Q) переключается, если объект находится в области сканирования. Дополнительно: ЕТ: функция калибровки по кабелю.

Подключите кабель ЕТ (PIN 2) > 2 с на U_V (выход PNP)

Подключите кабель ЕТ (PIN 2) > 2 с на M (выход NPN)

- Направьте сенсор на объект. Выберите такую позицию, чтобы красный луч передатчика попадал в центр объекта. Оптическое отверстие (фронтальное стекло) на сенсоре должно быть полностью свободным [см. Е]. Рекомендуется выполнять настройку с объектом пониженной яркости.

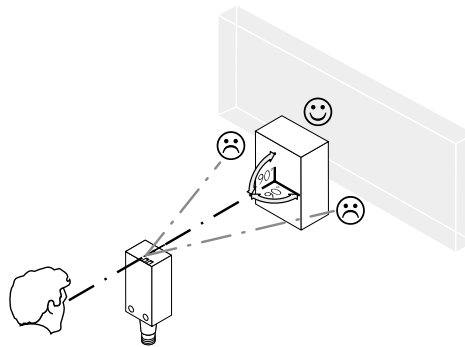


Image: E

5

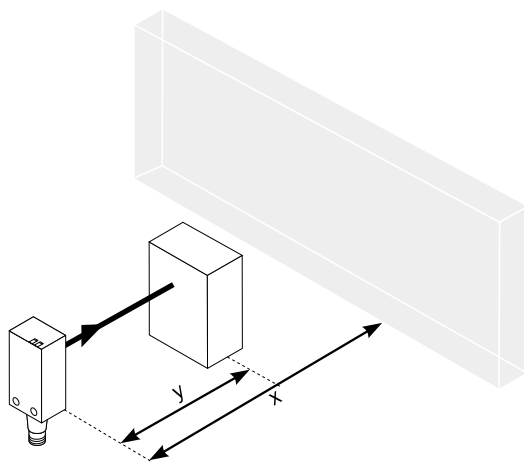


Image: F

Сенсор с кнопкой калибровки:

Регулировка дистанции переключения производится нажатием кнопки Teach-in. Не нажимайте кнопку Teach-in острыми предметами. Рекомендуется установить дистанцию срабатывания в объекте, например, см. график F. После регулировки дистанции срабатывания удалить объект с пути луча, при этом основание затемняется и состояние коммутирующего выхода изменяется (см. график C). Сенсор настроен и готов к эксплуатации. Для проверки функционирования воспользуйтесь графиками С и G. Если характер поведения коммутирующего выхода не соответствует графику С, проверьте условия применения. См. раздел "Диагностика неисправностей".

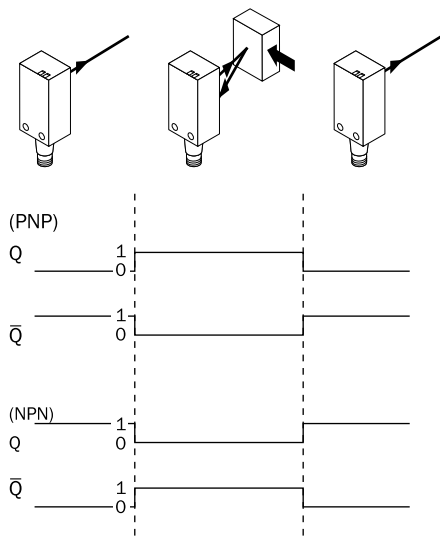


Image: C

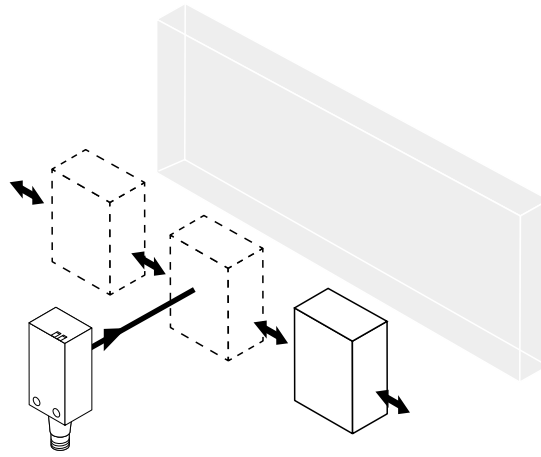


Image: G

Режим калибровки для объектов / Teach-in mode for objects	Калибровка времени / Teach-in time	Выравнивание / Alignment	Светодиодный индикатор / LED indicator	Результат / Results
Кнопка Teach-in простой калибровки / Single teach-in pushbutton	ок. 0,5 с / Approx. 0.5 s	Сенсор направлен на объект / Sensor to object	☀	Дистанция переключения настраивается на объект / Sensing range is adjusted according to object
ET: подключите Pin 2 или белую жилу кабеля для > 2 ... < с к UV (PNP). / ET: Connect pin 2 or white wire to UV for > 2 to < s (PNP).	> 2 с	Сенсор направлен на объект / Sensor to object	☀	Дистанция переключения настраивается на объект / Sensing range is adjusted according to object

69 Диагностика неисправностей

В таблице I показано, какие меры нужно предпринять, если сенсоры не работают.

70 таблице диагностики неисправностей

Светодиодный индикатор / картина неисправности / LED indicator/fault pattern	Причина / Cause	Меры по устранению / Measures
зеленый светодиод не горит / Green LED does not light up	нет напряжения питания или оно ниже нижнего предельного значения / No voltage or voltage below the limit values	Проверить напряжения питания, всю схему электроподключения (проводку и разъемные соединения) / Check the power supply, check all electrical connections (cables and plug connections)

Светодиодный индикатор / картина неисправности / LED indicator/fault pattern	Причина / Cause	Меры по устранению / Measures
зеленый светодиод не горит / Green LED does not light up	Пропадание напряжения питания / Voltage interruptions	Обеспечить надежную подачу напряжения питания без его пропадания / Ensure there is a stable power supply without interruptions
зеленый светодиод не горит / Green LED does not light up	Сенсор неисправен / Sensor is faulty	Если напряжение питания в порядке, то заменить сенсор / If the power supply is OK, replace the sensor
желтый светодиод мигает / Yellow LED flashes	Сенсор пока еще готов к работе, но эксплуатационные условия не оптимальны / Sensor is still ready for operation, but the operating conditions are not ideal	Проверка эксплуатационных условий: Полностью сориентировать световой луч (световое пятно) на объект / чистка оптических поверхностей / заново настроить чувствительность (Teach) / проверить и, при необходимости, скорректировать расстояние срабатывания, см. график F. / Check the operating conditions: Fully align the beam of light (light spot) with the object. / Clean the optical surfaces. / Readjust the sensitivity (teach-in) / Check sensing range and adjust if necessary; see graphic F.
желтый светодиод мигает (лишь кратковременно) / Yellow LED flashes (only briefly)	Режим калибровки / Teach-in mode	Проверить режим калибровки / Check the teach-in mode
желтый светодиод горит, объект на пути луча отсутствует / Yellow LED lights up, no object in the path of the beam	Расстояние между сенсором и фоном слишком мало / Distance between the sensor and the background is too short	Уменьшить расстояние срабатывания, см. график F / Reduce the sensing range, see graphic F
Объект на пути луча, желтый светодиод не горит / Object is in the path of the beam, yellow LED does not light up	Слишком большое расстояние между сенсором и объектом или установлена слишком малая дистанция переключения / Distance between the sensor and the object is too long or sensing range is set too short	Увеличить расстояние срабатывания, см. график F / Increase the sensing range, see graphic F

71 Демонтаж и утилизация

Утилизацию сенсоров следует проводить согласно национальным предписаниям по утилизации. Следует стремиться к повторному использованию содержащихся в них материалов (прежде всего, драгоценных металлов).

72 Техобслуживание

Датчики SICK не нуждаются в техобслуживании.

Рекомендуется регулярно

- очищать оптические ограничивающие поверхности
- проверять прочность резьбовых и штекерных соединений

Запрещается вносить изменения в устройства.

Право на ошибки и внесение изменений сохранено. Указанные свойства изделия и технические характеристики не являются гарантией.

Sensing range	Schaltabstand	Distance de commutation	Distância de comutaçāo	Distanza di commutazione	Distancia de comutaci3n	开关距离	検出範囲	Расстояние срабатывания	15 ... 150 mm
Sensing range max.	Schaltabstand max.	Portée max.	Distância de comutaçāo máx.	Distanza max. di commutazione	Distancia de comutaci3n máx.	最大开关距离	最大検出範囲	Расстояние срабатывания, макс.	4 ... 150 mm ¹⁾
Light spot diameter/distance	Lichtfleckdurchmesser/Entfernung	Diamètre spot / distance	Diâmetro do ponto de luz/distância	Diametro punto luminoso/distanza	Diámetro del punto luminoso/distancia	光斑直径/距离	光点のスポット径/距離	Диаметр светового пятна/расстояние	7 mm / 50 mm
Supply voltage V _S	Versorgungsspannung U _V	Tension d'alimentation U _V	Tensão de alimentaçāo U _V	Tensione di alimentazione U _V	Tensi3n de alimentaci3n U _V	供电电压 U _V	供給電圧 U _V	Напряжение питания U _V	DC 10 ... 30 V ²⁾
Output current I _{max.}	Ausgangsstrom I _{max.}	Courant de sortie I _{max.}	Corrente de saída I _{max.}	Corrente di uscita I _{max.}	Intensidad de salida I _{max.}	输出电流 I _{max.}	出力電流 I _{max.}	Выходной ток I _{макс.}	100 mA
Max. switching frequency	Schaltfolge max.	Commutation max.	Sequência máx. de comutaçāo	Sequenza di commutazione max.	Secuencia de comutaci3n máx.	最大开关操作顺序	最大スイッチング周波数	Частота срабатывания макс.	1,000/s ³⁾
Max. response time	Ansprechzeit max.	Temps de réponse max.	Tempo máx. de resposta	Tempo di reazione max.	Tiempo de respuesta máx.	最长响应时间	最大応答時間	Время отклика макс.	0.5 ms ⁴⁾
Enclosure rating	Schutzart	Indice de protection	Tipo de proteçāo	Tipo di protezione	Tipo de protecci3n	防护类型	保護等級	Класс защиты	IP 67
Protection class	Schutzklasse	Classe de protection	Classe de proteçāo	Classe di protezione	Clase de protecci3n	防护等级	保護クラス	Класс защиты	III
Circuit protection	Schutzschaltungen	Protecti3ns élecriques	Circuitos de proteçāo	Commutazioni di protezione	Circuitos de protecci3n	保护电路	回路保護	Схемы защиты	A,B,C ⁵⁾
Ambient operating temperature	Betriebsumgebungstemperatur	Température de service	Temperatura ambiente de funcionamento	Temperatura ambiente di funzionamento	Temperatura ambiente de servicio	工作环境温度	周辺温度 (作動中)	Диапазон рабочих температур	-40 ... +60 °C
¹⁾ Object with 90 % remission (based on	¹⁾ Tastgut mit 90 % Remission (bezogen	¹⁾ Objet avec 90 % de réémision (par	¹⁾ Objeto a ser detectado com 90% de lu-	¹⁾ Oggetto con il 90% di remissione (ri-	¹⁾ Material con un 90% de reflexi3n	¹⁾ 具有 90 % 反射比的扫描对象 (指	¹⁾ 反射率 90 % の対象物 (DIN	¹⁾ Сканируемый объект –	

standard white DIN 5033) 2) Limit value: operation in short-circuit protection mains max. 8 A; residual ripple max. 5 Vss 3) With light / dark ratio 1:1 4) Signal transit time with resistive load 5) A = UV-connections reverse polarity protected B = inputs and output reverse-polarity protected C = Interference suppression	auf Standard-Weiß DIN 5033) 2) Grenzwerte: Betrieb im kurzschlussgeschützten Netz max. 8 A; Restwelligkeit max. 5 Vss 3) Mit Hell- / Dunkelverhältnis 1:1 4) Signallaufzeit bei ohmscher Last 5) A = UV-Anschlüsse verpolsicher B = Ein- und Ausgänge verpolsicher C = Störimpulsunterdrückung	rapport au blanc standard selon DIN 5033) 2) Valeurs limites : fonctionnement sur réseau protégé contre les courts-circuits max. 8 A ; ondulation résiduelle max. 5 Vcc 3) Pour un rapport clair/sombre de 1:1 4) Temps de propagation du signal sur charge ohmique 5) A = racorde-ments UV protégés contre les inversions de polarité B = entrées et sorties protégées contre les inversions de polarité C = Suppression des impulsions parasites	minância (com base no padrão branco DIN 5033) 2) Valores limite: funcionamento com rede à prova de curto-circuito máx. 8 A; ondulação residual máx. 5 Vss 3) Com proporção sombra/luz 1:1 4) Tempo de funcionamento do sinal com carga ôhmica 5) A = conexões protegidas contra inversão de pólos UV B = Entradas e saídas protegidas contra polaridade inversa C = Supressão de impulsos parasitas	ferito al bianco standard DIN 5033) 2) Valori limite: funzionamento in rete protetta da cortocircuito max. 8 A; ondulazione residua max. 5 Vss 3) Con rapporto chiaro / scuro 1:1 4) Durata segnale con carico ohmico 5) A = UV-Allacciamenti protetti dall'inversione di polarità B = entrate e uscite protette da polarità inversa C = Soppressione impulsi di disturbo	(sobre el blanco estándar según DIN 5033) 2) Valores límite: funcionamiento en red protegida contra cortocircuitos máx. 8 A; ondulación residual máx. 5 Vss 3) Con una relación claro/oscuro de 1:1 4) Duración de la señal con carga ôhmica 5) Conexiones A = UV protegidas contra polarización inversa B = Entradas y salidas protegidas contra polarización incorrecta C = Supresión de impulsos parásitos	DIN 5033 规定的标准白) 2) 极限值 : 在防短路电网中运行, 最大 8 A ; 最大余波 5 Vss 3) 明暗比为 1:1 4) 信号传输时间 (电阻负载时) 5) A = UV 接口 (已采取反极性保护措施) B = 具有反极性保护的输入端和输出端 C = 抑制干扰脉冲	5033 に準拠した白色) 2) 限界値 : 短絡保護の操作は最大 8 A ; 残留リップルは最大 5 Vss 3) ライト/ダークの比率 1:1 4) 負荷のある信号経過時間 5) A = UV 電源電圧逆接保護 B = 入力力逆接保護 C = 干渉パルス抑制	ремиссия 90 % (относительно стандартного белого по DIN 5033) 2) Предельные значения: эксплуатация в защищенной от короткого замыкания в сети макс. 8 A; остаточная волнистость макс. 5 Vss 3) Продолжительность сигнала при омической нагрузке 4) A = UV-подключения с защитой от перепутывания полюсов B = входы и выходы с защитой от перепутывания полюсов C = подавление импульсных помех
--	--	--	---	---	---	---	---	--