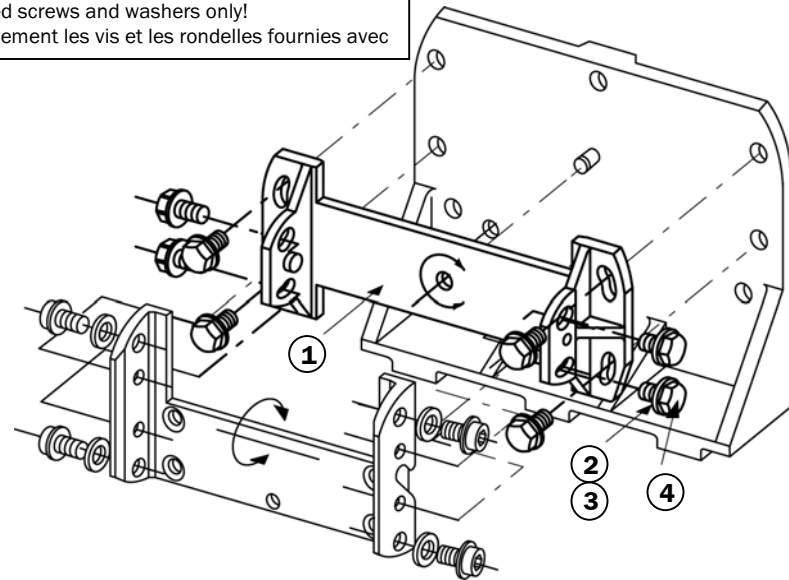
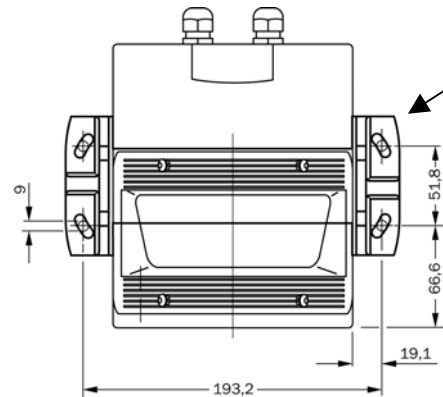


**Hinweis:** Nur mitgelieferte Schrauben und Scheiben verwenden!  
**Note:** Use attached screws and washers only!  
**Note:** Utilisez seulement les vis et les rondelles fournies avec



**Anbaumaße/Installation Dimensions/Dimensions**



4 Befestigungsbohrungen für M8  
 4 mounting holes for M8  
 4 trous de fixation M8

**Packungsinhalt**

	Menge
① Haltewinkel 2	1
② Federscheibe A8	4
③ Scheibe B8,4	4
④ Sechskantschraube M8 x 12	4

**Contents**

	Quantity
① Retaining bracket 2	1
② Spring washer A8	4
③ Washer B8,4	4
④ Hexagon socket bolt M8 x 12	4

**Contenu**

	Quantité
① Equerre 2	1
② Rondelle élastique A8	4
③ Rondelle B8,4	4
④ Vis six pans creux M8 x 12	4

**Programmierbarer Laserscanner**

Montageanleitung  
 Befestigungssatz 2

**Laser Scanner**

Mounting Instructions  
 Mounting Set 2

**Scrutateur Laser**

Instructions de montage  
 Kit de fixation 2