

Sicherheitsschalter mit
separatem Betätiger

de

SICK AG • Erwin-Sick-Straße 1
D-79183 Waldkirch • www.sick.com
8009825/10NH/2018-11-06 • REIPA/XX
Printed in Germany (2018-12) • Alle Rechte
vorbehalten • Irrtümer und Änderungen
vorbehalten
PN-389932 dir 10002514255 V01



1 Geltungsbereich

Diese Betriebsanleitung ist gültig für den Sicherheitsschalter i12S.

Diese Betriebsanleitung ist eine Original-Betriebsanleitung.

2 Zur Sicherheit

Dieses Kapitel dient Ihrer Sicherheit und der Sicherheit der Anlagenbenutzer.

Bitte lesen Sie dieses Kapitel sorgfältig, bevor Sie mit dem i12S oder der durch den i12S geschützten Maschine arbeiten.

Für Verwendung/Einbau der Sicherheitsschalter sowie für Inbetriebnahme und wiederkehrende technische Überprüfungen gelten die nationalen/internationalen Rechtsvorschriften, insbesondere

- die Maschinenrichtlinie,
- die Niederspannungsrichtlinie,
- die Arbeitsmittelbenutzungsrichtlinie,
- die Sicherheitsvorschriften sowie
- die Unfallverhütungsvorschriften/Sicherheitsregeln.

Hersteller und Benutzer der Maschine, an der unsere Schutzeinrichtungen verwendet werden, sind dafür verantwortlich, alle geltenden Sicherheitsvorschriften/-regeln mit der für sie zuständigen Behörde in eigener Verantwortung abzustimmen und einzuhalten.

2.1 Befähigte Personen

Der Sicherheitsschalter i12S darf nur von befähigten Personen montiert, installiert und in Betrieb genommen werden. Befähigt ist, wer

- über eine geeignete technische Ausbildung verfügt

- vom Maschinenbetreiber in der Bedienung und den gültigen Sicherheitsrichtlinien unterwiesen wurde

- Zugriff auf die Betriebsanleitung hat.

2.2 Verwendungsbereiche der Sicherheitsschalter

Sicherheitsschalter der Typenreihe i12S sind elektromechanische Schalteinrichtungen.

Sie sichern trennende bewegliche Schutzeinrichtungen so, dass

- der Gefahr bringende Zustand der Maschine nur dann eingeschaltet werden kann, wenn die Schutzeinrichtung geschlossen ist,
- ein Stopp-Befehl ausgelöst wird, wenn die Schutzeinrichtung bei laufender Maschine geöffnet wird.

Für die Steuerung bedeutet dies, dass

- Einschaltbefehle, die gefährdende Zustände hervorrufen, erst dann wirksam werden dürfen, wenn die Schutzeinrichtung in Schutzstellung ist, und gefährdende Zustände beendet sein müssen, bevor die Schutzstellung aufgehoben ist.

Vor dem Einsatz von Sicherheitsschaltern ist eine Risikobeurteilung an der Maschine durchzuführen.

Wichtig:

Der Anwender trägt die Verantwortung für die sichere Einbindung des Sicherheitsschalters in ein sicheres Gesamtsystem. Dazu muss das Gesamtsystem z. B. nach EN ISO 13849-2 validiert werden.

Wird zur Validierung das vereinfachte Verfahren nach Abschnitt 6.3 EN ISO 13849-1 benutzt, reduziert sich möglicherweise der Performance Level (PL), wenn mehrere Geräte hintereinander geschaltet werden.

Zur Bestimmung der erforderlichen Zuverlässigkeit (Performance Level PL, SIL) der Sicherheitsfunktion sollten die entsprechenden Normen verwendet werden:

- EN ISO 13849, Sicherheit von Maschinen – Sicherheitsbezogene Teile von Steuerungen
- EN 62061, Sicherheit von Maschinen – Funktionale Sicherheit sicherheitsbezogener elektrischer, elektronischer und programmierbarer elektronischer Steuerungssysteme

2.3 Bestimmungsgemäße Verwendung

Der Sicherheitsschalter i12S darf nur im Sinne von Abschnitt 2.2 „Verwendungsbereiche der Sicherheitsschalter“ verwendet werden. Der Sicherheitsschalter darf nur an der Maschine verwendet werden, an der er gemäß dieser Betriebsanleitung von einer befähigten Person montiert, installiert und erstmalig in Betrieb genommen wurde.

Bei jeder anderen Verwendung sowie bei Veränderungen am Sicherheitsschalter – auch im Rahmen von Montage und Installation – verfällt jeglicher Gewährleistungsanspruch gegenüber der SICK AG.

Zur bestimmungsgemäßen Verwendung gehört die regelmäßige Kontrolle der Schutzeinrichtung durch befähigte Personen entsprechend Abschnitt 5.2.

2.4 Allgemeine Sicherheitshinweise und Schutzmaßnahmen

Sicherheitsschalter erfüllen eine Personenschutz-Funktion. Unsachgemäßer Einbau oder Manipulationen können zu schweren Verletzungen von Personen führen.

! Sicherheitsschalter dürfen nicht umgangen (Kontakte überbrückt), weggedreht, entfernt oder auf andere Weise unwirksam gemacht werden.

! Der Schaltvorgang darf nur durch speziell dafür vorgesehene Betätiger ausgelöst werden, die unlösbar mit der Schutzeinrichtung verbunden sind.

3 Montage

! Die Montage darf ausschließlich von befähigten Personen durchgeführt werden.

Beachten Sie EN ISO 14119 zur Anwendung von Verriegelungseinrichtungen in Verbindung mit trennenden Schutzeinrichtungen.

Sicherheitsschalter so anbauen, dass

- er für Bedienpersonal bei geöffneter Schutzrichtung schwer zugänglich ist,
- Kontrolle und Austausch der Sicherheitsschalter möglich sind.

! Sicherheitsschalter und Betätiger dürfen nicht als Anschlag verwendet werden, siehe Abb. 2.

! Nur in zusammengebautem Zustand befestigen!

- Betätiger in Betätigungskopf einführen.
- Sicherheitsschalter formschlüssig anbauen.
- Sicherheitsschalter mit Schrauben 2 x M4 mit 1,4 Nm anziehen (siehe Abb. 1).

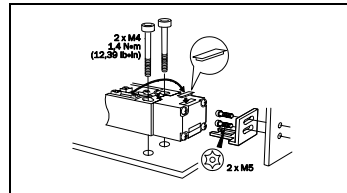


Abb. 1: Montage des Sicherheitsschalters

- Betätiger dauerhaft und unlösbar mit der Schutzrichtung verbinden, z. B. mit Einwegschrauben oder durch Nieten bzw. Schweißen.
- Zusätzlichen Anschlag für beweglichen Teil der Schutzrichtung anbringen (siehe Abb. 2).
- Auf die Eintauchtiefe der Betätiger achten (siehe Abb. 2).
- Nicht benutzten Betätigungsschlitz mit beiliegenden Schlitzabdeckungen verschließen.

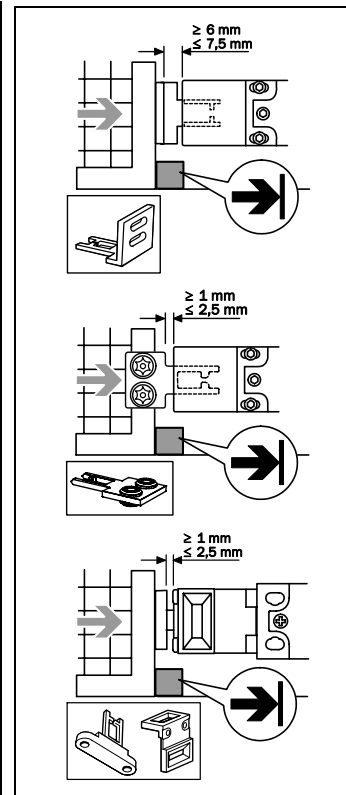


Abb. 2: Montage Betätiger und Sicherheitsschalter

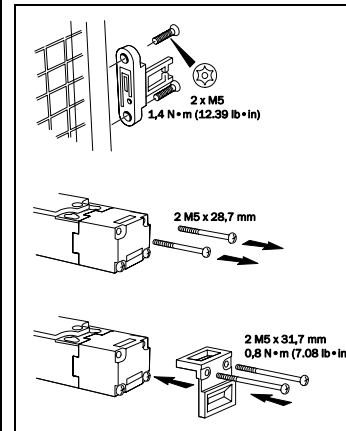


Abb. 3: Montage des Betätigers iE12-F1

3.1 Betätigungsrichtung umstellen

- Betätiger in den Sicherheitsschalter einführen.
- Schrauben am Schalterkopf lösen (siehe Abb. 4).
- Gewünschte Richtung einstellen.
- Schrauben am Schalterkopf mit 0,8 Nm anziehen.

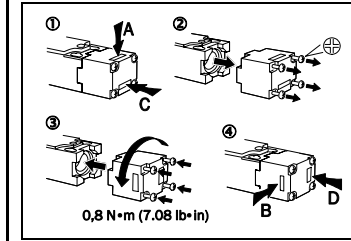


Abb. 4: Umstellen der Betätigungsrichtung

3.2 Schutz vor Umgebungseinflüssen

Voraussetzung für eine dauerhafte und einwandfreie Sicherheitsfunktion ist der Schutz des Betätigungskopfes vor eindringenden Fremdkörpern wie Spänen, Sand, Strahlmitteln usw.

Bei Lackierarbeiten den Betätigungsschlitz, den Betätiger und das Typenschild abdecken.

4 Elektroinstallation

! Der elektrische Anschluss darf ausschließlich von befähigten Personen durchgeführt werden.

4.1 Varianten mit M16-Leitungseinführung

- Gewünschte Einführöffnung ausbrechen.
- Kabelverschraubung M16 mit entsprechender Schutzart montieren.
- Kontaktbelegung siehe Abb. 5.
- Alle Kontaktpaare im gleichen Spannungsbereich betreiben.
- Alle spannungsführenden Teile auf einer Seite des Kontaktblocks anschließen.

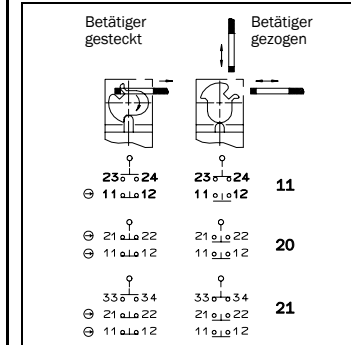


Abb. 5: Schaltelemente und Schaltfunktionen für Varianten mit M16-Leitungseinführung

- Klemmschrauben mit 1,0 Nm anziehen.
- Auf Dichtheit der Leitungseinführung achten.
- Schalterdeckel schließen und verschrauben.
- Schraube mit 1,2 Nm anziehen.

4.2 Varianten mit M12-Steckverbinder

	Pin	Belegung
2	1	1/2 Zwangsöffner 11/12
3	4	Zwangsöffner 21/22

5 Inbetriebnahme

5.1 Prüfungen vor der Inbetriebnahme

- Mechanische Funktionsprüfung
Der Betätiger muss sich leicht in den Betätigungskopf einführen lassen. Zur Überprüfung Schutzrichtung mehrmals schließen.
- Elektrische Funktionsprüfung
➤ Schutzeinrichtung schließen.
➤ Maschine starten.

! Kontrollieren, ob die Maschine beim Öffnen der Schutzrichtung stoppt.

- Maschine ausschalten.
- Schutzeinrichtung öffnen.

! Maschine darf bei geöffneter Schutzrichtung nicht starten!

5.2 Wiederkehrende technische Überprüfungen

Um eine einwandfreie und dauerhafte Funktion zu gewährleisten, sind regelmäßige Kontrollen erforderlich.

Täglich oder vor Schichtbeginn durch das Bedienpersonal:

- einwandfreie Funktion,
 - keine Manipulation erkennbar.
- Regelmäßig nach Wartungsplan der Maschine durch eine befähigte Person:
- einwandfreie Schaltfunktion,

! Kontrollieren, ob die Maschine beim Öffnen der Schutzrichtung stoppt.

- sichere Befestigung der Bauteile,
- Ablagerungen und Verschleiß,
- Dichtheit der Leitungseinführung bzw. Steckverbindung,
- gelockerte Leitungsanschlüsse bzw. Steckverbinder.

! Bei Beschädigung oder Verschleiß muss der gesamte Schalter mit Betätiger ausgetauscht werden. Der Austausch von Einzelteilen oder Baugruppen ist unzulässig!

Sicherheitsschalter müssen nach 1 Mio. Schaltspielen komplett ausgetauscht werden.

6 Entsorgung

! Entsorgen Sie unbrauchbare Geräte immer gemäß den jeweils gültigen landesspezifischen Abfallbeseitigungsvorschriften.

7 Technische Daten

7.1 Allgemeine Systemdaten

i12-SA113, i12-SA203	i12-SB213	i12-SA205, i12-SB215
-------------------------	-----------	-------------------------

Gehäusewerkstoff	Glasfaserverstärkter Polyester	
Schutzart (IEC 60529)	IP67	
Mechanische Lebensdauer	1 × 10 ⁶ Schaltspiele	
B10 _D (EN ISO 13849-1)	2 × 10 ⁶ Schaltspiele bei geringer Last	
Bauart	Bauart 2 (EN ISO 14119)	
Codierungsstufe des Betätigers	Geringe Codierungsstufe (EN ISO 14119)	
Betriebstemperatur	-20 ... +80 °C	
Anschlussart	Leitungseinführung 1 × M16	Steckverbindung 1 × M12 (4-polig)
Anfahrsgeschwindigkeit max.	10 m/min	
Rückhaltekraft max.	6 N	15 N
		i12-SA205: 6 N i12-SB215: 15 N
Betätigungsfrequenz max.	7200/h	
Schaltglieder Zwangsöffner/Schließer	1/1, 2/0 oder 2/1	2/0
Bemessungsstoßspannungsfestigkeit U _{imp} Kontakte gegen Gehäuse	2500 V	1500 V
Bemessungsisolationsspannung U _i	250 V	30 V
Gebrauchskategorie (IEC 60947-5-1)	AC-15: 240 V/3 A DC-13: 24 V/2 A	DC-13: 24 V/2 A
Schaltspannung min.	5 V DC	
Schaltstrom min. bei 5 V DC	5 mA	
Anschlussquerschnitt	1 × 1,5 mm ²	-
Kurzschlusschutz	T10/10 A	2 A
Anzugsmomente für Schrauben		
Befestigungsschrauben Gehäuse	1,4 Nm	
Deckelschrauben	1,2 Nm	
Klemmschrauben Kontakte	1,0 Nm	
Kopfbolzen	0,8 Nm	
Minimaler Türradius	Siehe 7.3	

7.2 Maßbilder

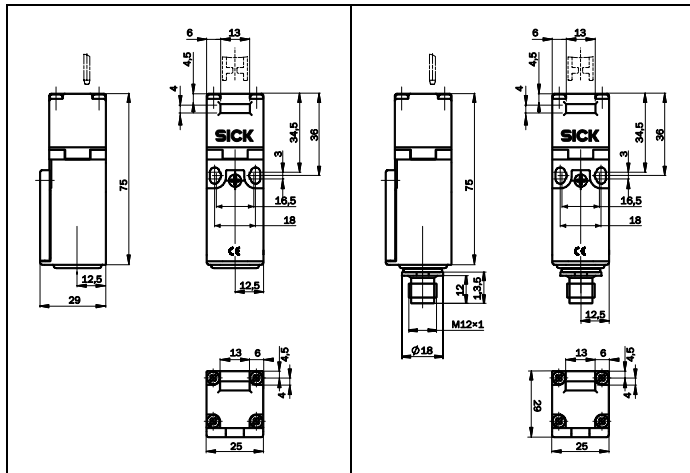


Abb. 6: Maßbild i12-SA113 und i12-SA203

Abb. 7: Maßbild i12-SA205

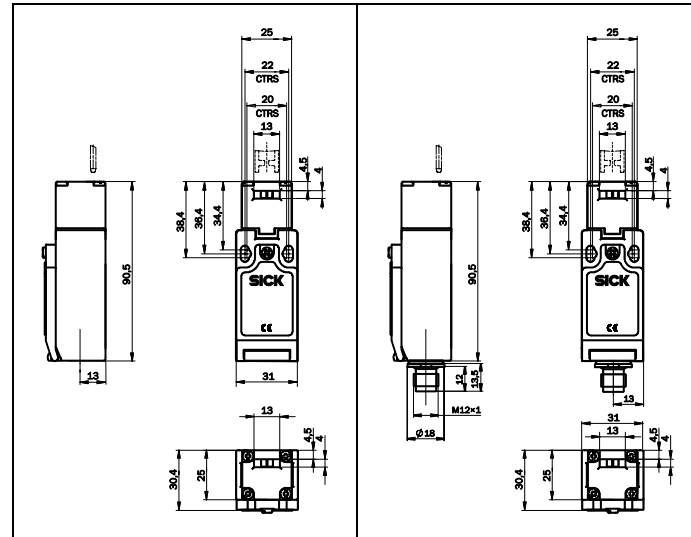


Abb. 8: Maßbild i12-SB213

Abb. 9: Maßbild i12-SB215

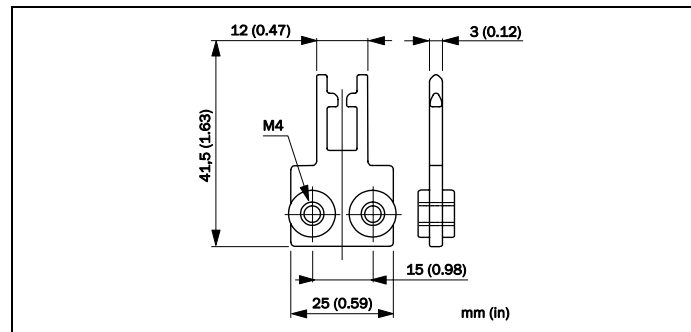


Abb. 10: Maßbild iE12-S1

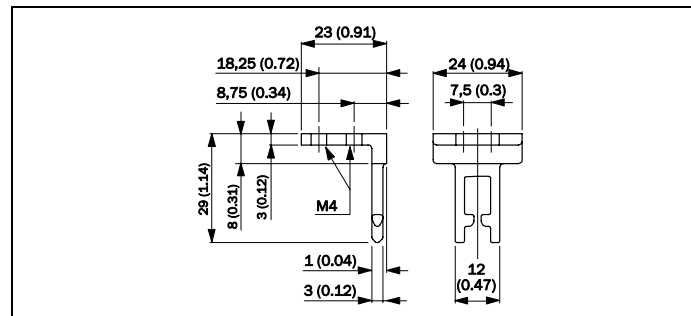


Abb. 11: Maßbild iE12-A1

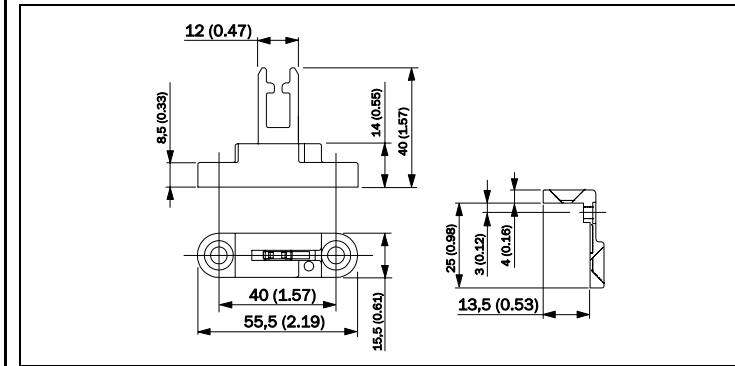


Abb. 12: Maßbild iE12-F1

7.3 Minimaler Türradius

iE12-S1	150 mm	150 mm	150 mm	200 mm
iE12-A1	150 mm	150 mm	150 mm	200 mm
iE12-F1	150 mm	60 mm	60 mm	200 mm

8 Konformität mit EU-Richtlinien

i12S, Sicherheitsschalter
SICK AG, Erwin-Sick-Straße 1, D-79183 Waldkirch

Sie finden die EU-Konformitätserklärung und die aktuelle Betriebsanleitung, indem Sie auf www.sick.com im Suchfeld die Artikelnummer eingeben (Artikelnummer: siehe Typenschildertrag im Feld „Ident. no.“).

Direktlink zur EU-Konformitätserklärung:
www.sick.com/9067296

Der Unterzeichner, der den Hersteller vertritt, erklärt hiermit, dass das Produkt in Übereinstimmung mit den Bestimmungen der nachstehenden EU-Richtlinie(n) (einschließlich aller zutreffenden Änderungen) ist, und dass die in der EU-Konformitätserklärung angegebenen Normen und/oder technischen Spezifikationen zugrunde gelegt sind.

- MACHINERY DIRECTIVE 2006/42/EC
- LV DIRECTIVE 2014/35/EU
- ROHS DIRECTIVE 2011/65/EU

Waldkirch: 2017-07-22

ppa. Walter Reithofer ppa. Birgit Knobloch
Vice President R&D Vice President
(GBC Industrial Safety) Operations
authorized for technical (GBC Industrial
documentation Safety)

SICK AG • Erwin-Sick-Straße 1
D-79183 Waldkirch • www.sick.com
8009825/10NH/2018-11-06 • REIPA/XX
Printed in Germany (2018-12) • All rights reserved • Subject to change without notice
PN-389932 dir 10002514255 V01



1 Scope

These operating instructions are applicable to the i12S safety switch.

These operating instructions are original operating instructions.

2 On safety

This chapter deals with your own safety and the safety of the equipment operators.

➢ Please read this chapter carefully before working with the i12S or with the machine protected by the i12S.

The national/international rules and regulations apply to the installation, commissioning, use and periodic technical inspections of the safety switches, in particular

- the Machinery Directive,
- the Low Voltage Directive,
- the Work Equipment Directive,
- the safety regulations as well as
- the work safety regulations/safety rules.

Manufacturers and operators of the machine on which the protective devices are used are responsible for obtaining and observing all applicable safety regulations and rules.

2.1 Qualified safety personnel

The i12S safety switch must be mounted, installed and commissioned only by qualified safety personnel. Qualified safety personnel are defined as persons who

- have undergone the appropriate technical training

- and
- have been instructed by the responsible machine owner in the operation of the machine and the current valid safety guidelines

- and
- who have access to these operating instructions.

2.2 Applications of the safety switches

Safety switches of the i12S series are electro-magnetic switching devices.

They secure moving protective devices with a guard function so that

- the dangerous state of the machine can only be switched on when the guard is closed,
- a STOP command is triggered if the protective device is opened while the machine is operating.

For the control this means that

- activation commands that cause dangerous conditions, may only become active when the guard is in the protective position and the dangerous conditions have been terminated before the protective position is cancelled.

Prior to the use of safety switches, a risk assessment must be performed on the machine.

Important:

The user is responsible for the safe integration of the safety switch in a safe overall system. For this purpose the overall system must be validated, e.g. in accordance with EN ISO 13849-2.

If the simplified procedure in accordance with section 6.3 EN ISO 13849-1 is used for validation, the Performance Level (PL) may be reduced if several devices are connected one after the other.

To determine the necessary reliability (Performance Level PL, SIL) for the safety function the related standards should be used:

- EN ISO 13849, Safety of machinery – Safety-related parts of control systems
- EN 62061, Safety of machinery – Functional safety of safety-related electrical, electronic and programmable electronic control systems

2.3 Correct use

The i12S safety switch must be used only as defined in section 2.2 “Applications of the safety switches”. The safety switch must be used only on the machine where it has been mounted, installed and initialized by qualified safety personnel in accordance with these operating instructions.

All warranty claims against SICK AG are forfeited in the case of any other use, or alterations being made to the safety switch, even as part of its mounting or installation.

Correct use includes the regular inspection of the protective device by qualified safety personnel in accordance with section 5.2.

2.4 General safety notes and protective measures

Safety switches provide a protection function for persons. Incorrect installation or manipulation can result in serious injuries.

- ⚠ Safety switches are not allowed to be bypassed, turned away, removed or made ineffective in any other manner.

- ⚠ The switching procedure may only be activated by actuators specifically designated for that purpose, which are connected to the protective device in such a manner that they cannot be detached.

3 Mounting

- ⚠ Mounting is only allowed to be performed by qualified safety personnel.

- Observe EN ISO 14119 for using interlocking devices associated with physical guards.

Fit the safety switches such that

- it is difficult for operators to access when the protective device is open,
- it is possible to inspect and replace the safety switches.

- ⚠ Safety switches and actuators must not be used as a mechanical stop, see Fig. 2.

- ⚠ Mount only in the assembled condition!

- Insert the actuator into the actuating head.
- Mount the safety switch positively.
- Tighten the safety switch using 2 x M4 screws to 1.4 Nm (see Fig. 1).

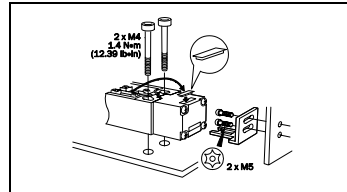


Fig. 1: Mounting of the safety switch

- Connect the actuator to the protective device durably and non-detachably, e.g. using one-way bolts or by riveting or welding.
- Fit an additional stop for moving parts of the guard (see Fig. 2).
- Pay attention to the actuator insertion depth (see Fig. 2).
- Fit enclosed plug into unused actuator slot.

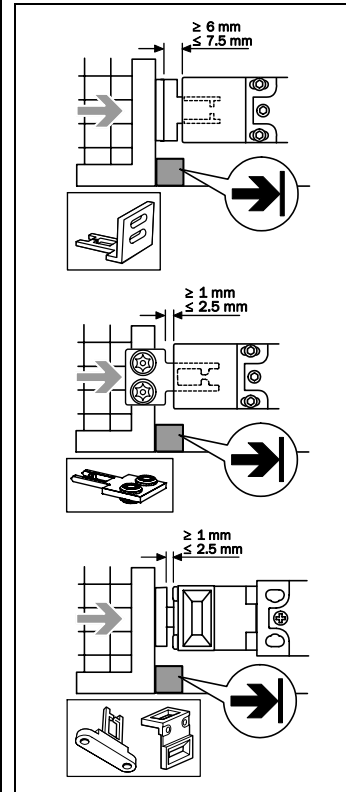


Fig. 2: Mounting of actuator and safety switch

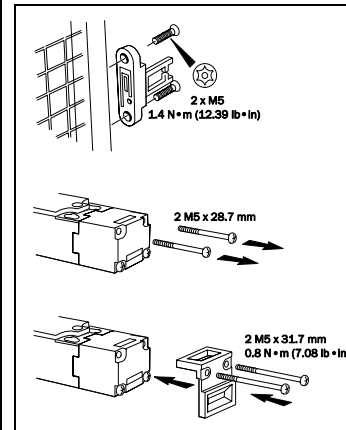


Fig. 3: Mounting of the IE12-F1 actuator

3.1 Reversing the actuating direction

- Insert the actuator into the safety switch.
- Undo screws on the switch head (see Fig. 4).
- Set the required direction.
- Tighten screws on the switch head to 0.8 Nm.

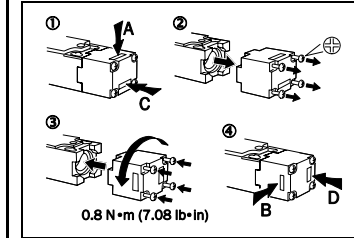


Fig. 4: Reversing the actuating direction

3.2 Protection against surroundings

A precondition for a durable and perfect safety function is the protection of the actuating head against penetration by foreign matter such as shavings, sand, abrasive materials etc.

Cover the control slot, the actuator and the type label when painting.

4 Electrical installation

- ⚠ The electrical connection is only allowed to be made by qualified safety personnel.

4.1 Variants with M16 cable entry

- Break open the desired opening.
- Fit the M16 cable gland with the corresponding enclosure rating.
- Contact assignments see Fig. 5.
- Operate all contact pairs in the same voltage range.
- Connect all live parts to one side of the contact block.

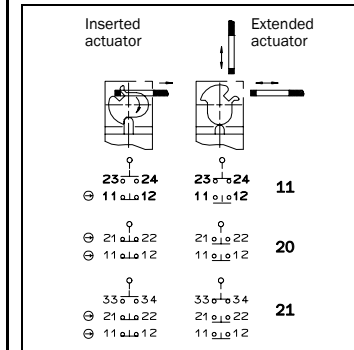


Fig. 5: Switching elements and switching functions for variants with M16 cable entry

- Tighten the clamping bolts to 1.0 Nm.
- Ensure the cable entry is leak-proof.
- Close and screw switch cover in place.
- Tighten screw to 1.2 Nm.

4.2 Variants with M12 plug connector

	Pin	Assignment
2	1	Positively guided NC contacts 11/12
	4	Positively guided NC contacts 21/22

5 Commissioning

5.1 Tests before the initial commissioning

- mechanical functional check
It must be possible to insert the actuator into the actuating head without any problem. Close the protective device several times to verify.
- electrical functional check
➢ Close the guard.
➢ Start the machine.

- ⚠ Check whether the machine stops when the guard is opened.

- Switch off the machine.
- Open the guard.

- ⚠ The machine must not start with a guard open!

5.2 Periodic technical inspections

To ensure correct function over the long term, regular checks are necessary.

Daily or prior to the start of the shift the operator must check for:

- correct function
 - no visible evidence of tampering
- Regularly according to the machine maintenance schedule by qualified safety personnel:
- correct switching function
- ⚠ Check whether the machine stops when the guard is opened.
 - safe mounting of the modules
 - deposits and wear and tear
 - correct sealing of the cable entry or plug connection
 - loose cable connections or plug connectors

- ⚠ The entire switch and actuator must be replaced in the case of damage or wear and tear.
It is not permitted to exchange individual components or modules!

Safety switches must be completely replaced after 1 million switching operations.

6 Disposal

- ⚠ Always dispose of serviceable devices in compliance with local/national rules and regulations with respect to waste disposal.

7 Technical specifications

7.1 General system data

	i12-SA113, i12-SA203	i12-SB213	i12-SA205, i12-SB215
Housing material	Glass-reinforced polyester		
Enclosure rating (IEC 60529)	IP67		
Mechanical life	1 × 10 ⁶ switching operations		
B10 _b (EN ISO 13849-1)	2 × 10 ⁶ switching operations with low load		
Type	Type 2 (EN ISO 14119)		
Actuator coding level	Low coding level (EN ISO 14119)		
Operating temperature	-20 ... +80 °C		
Type of connection	Cable entry 1 × M16	Plug connection 1 × M12 (4-pin)	
Approach speed max.	10 m/min		
Retaining force max.	6 N	15 N	i12-SA205: 6 N i12-SB215: 15 N
Actuation frequency max.	7200/h		
Contact elements positively guided NC contacts/NO contacts	1/1, 2/0 or 2/1	2/0	
Rated impulse withstand voltage U _{imp} contacts referred to housing	2500 V	1500 V	
Rated insulation voltage U _i	250 V	30 V	
Usage category (IEC 60947-5-1)	AC-15: 240 V/3 A DC-13: 24 V/2 A	DC-13: 24 V/2 A	
Switching voltage min.	5 V DC		
Switching current min. at 5 V DC	5 mA		
Connection cross-section	1 × 1.5 mm ²		
Short-circuit protection	T10/10 A	2 A	
Torque requirements for screws			
Mounting screws housing	1.4 Nm		
Cover screws	1.2 Nm		
Jam screws contacts	1.0 Nm		
Head screw	0.8 Nm		
Minimum door radius	See 7.3		

7.2 Dimensional drawings

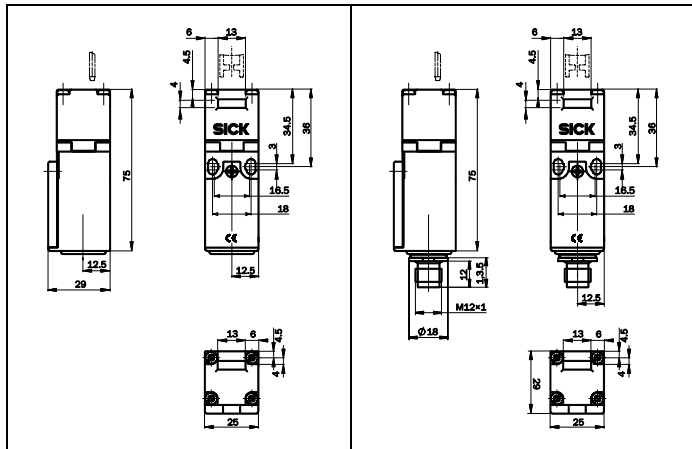


Fig. 6: Dimensional drawing i12-SA113 and i12-SA203

Fig. 7: Dimensional drawing i12-SA205 and i12-SB215

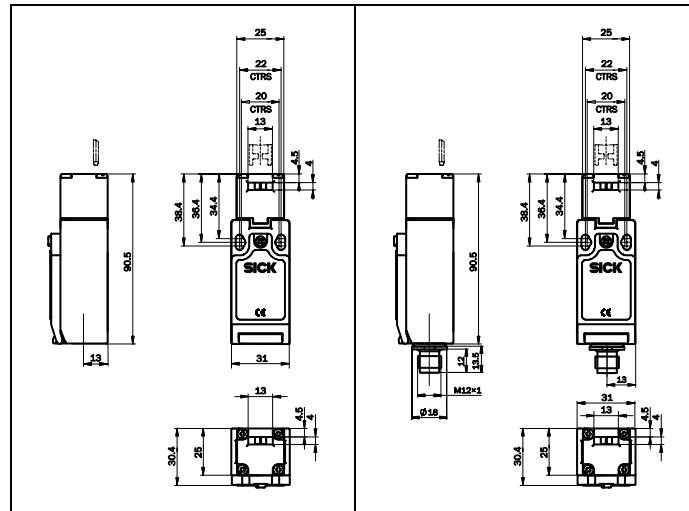


Fig. 8: Dimensional drawing i12-SB213

Fig. 9: Dimensional drawing i12-SB215

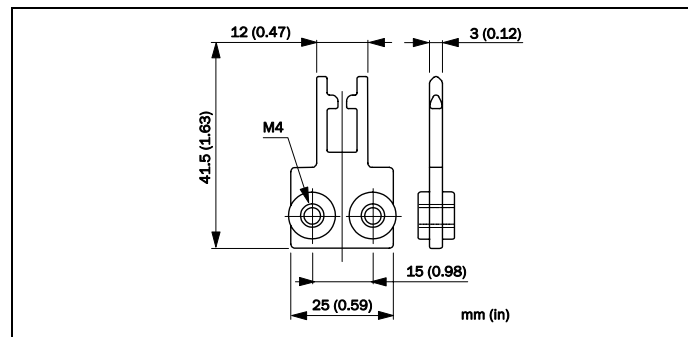


Fig. 10: Dimensional drawing iE12-S1

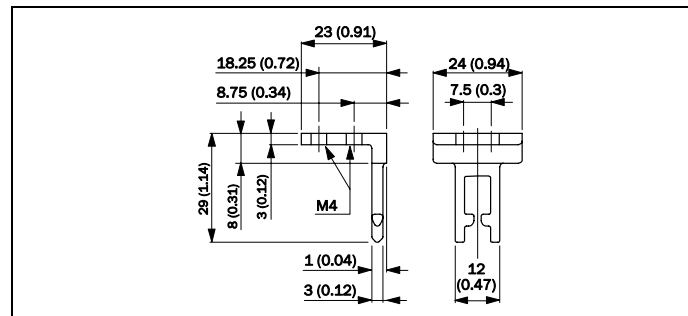


Fig. 11: Dimensional drawing iE12-A1

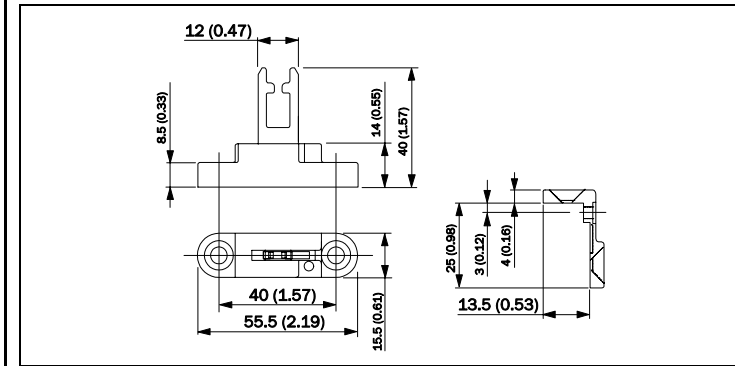


Fig. 12: Dimensional drawing iE12-F1

7.3 Minimum door radius

iE12-S1	150 mm	150 mm	150 mm	150 mm	200 mm
iE12-A1	150 mm	150 mm	150 mm	150 mm	200 mm
iE12-F1	150 mm	60 mm	60 mm	60 mm	200 mm

8 Compliance with EU directives

i12S, Sicherheitsschalter
SICK AG, Erwin-Sick-Strasse 1, D-79183 Waldkirch

You can call up the EU declaration of conformity and the current operating instructions by entering the part number in the search field at www.sick.com (part number: see the type label entry in the "Ident. no." field).

Direct link to EU declaration of conformity:
www.sick.com/9067296

The undersigned, representing the manufacturer, herewith declares that the product is in conformity with the provisions of the following EU directive(s) (including all applicable amendments), and that the standards and/or technical specifications stated in the EU declaration of conformity have been used as a basis for this.

- MACHINERY DIRECTIVE 2006/42/EC
- LV DIRECTIVE 2014/35/EU
- ROHS DIRECTIVE 2011/65/EU

Waldkirch: 2017-07-22

ppa. Walter Reithofer ppa. Birgit Knobloch
Vice President R&D Vice President
(GBC Industrial Safety) Operations
authorized for technical (GBC Industrial
documentation Safety)

Interruptor de seguridad con accionador separado

es

SICK AG • Erwin-Sick-Straße 1
D-79183 Waldkirch • www.sick.com
8009825/10NH/2018-11-06 • REIPA/XX
Printed in Germany (2018-12) • Reservados todos los derechos • Sujeto a cambio sin previo aviso
PN-389932 dir 10002514255 V01



1 Ámbito de validez

Estas instrucciones de servicio tienen validez para el interruptor de seguridad i12S.
Estas instrucciones de servicio son las instrucciones de servicio originales.

2 Respeto a la seguridad

Este capítulo sirve para su propia seguridad y la de los usuarios de la instalación.

➤ Lea detenidamente este capítulo antes de comenzar a trabajar con el i12S o con la máquina protegida por el i12S.

En lo referente al montaje y a la utilización de los interruptores de seguridad, así como a la puesta en servicio y a las comprobaciones técnicas periódicas, rigen las normas legales nacionales/internacionales, particularmente

- la Directiva de Máquinas,
- la Directiva sobre baja tensión,
- la Directiva de utilización por parte de los trabajadores de equipos de trabajo,
- las normas de seguridad y
- las prescripciones sobre prevención de accidentes y las normas de seguridad.

El fabricante y los usuarios de la máquina en la que se usen nuestros dispositivos de protección son responsables de armonizar por su propio riesgo con la autoridad competente todas las normas/reglas de seguridad y de que éstas se cumplan.

2.1 Personas cualificadas

El interruptor de seguridad i12S debe ser montado, instalado y puesto en servicio únicamente por personas cualificadas. Personas cualificadas son aquellos que

- tiene una formación técnica apropiada y
- ha sido informado por el usuario de la máquina acerca del manejo y de las directivas vigentes de seguridad y
- tiene acceso a estas instrucciones de servicio.

2.2 Ámbitos de aplicación de los interruptores de seguridad

Interruptores de seguridad de la serie i12S son dispositivos electromecánicos de conmutación.

Ellos aseguran dispositivos de protección separados móviles para que

- el estado peligroso de la máquina sólo pueda conectarse cuando el dispositivo de protección está cerrado,
- se activa una orden de parada cuando se abre el equipo de protección siempre que la máquina es en marcha.

Para el control, esto significa que

- las órdenes de conexión que originan estados peligrosos sólo pueden ser efectivas cuando el dispositivo de protección está en la posición de protección, y los estados peligrosos deben haber terminado antes de abandonar la posición de protección.

Antes de utilizar interruptores de seguridad hay que evaluar los riesgos en la máquina.

Importante:

El usuario tiene la responsabilidad de integrar con seguridad el interruptor de seguridad en un sistema global seguro. Para ello se tiene que validar el sistema global, p. ej. según EN ISO 13849-2.

Si para la validación se aplica el procedimiento simplificado según el apartado 6.3 EN ISO 13849-1, es posible que se reduzca el nivel de prestaciones (Performance Level (PL)) si se conectan sucesivamente varios equipos.

Para determinar la fiabilidad requerida (Performance Level PL, SIL) de la función de seguridad deberán utilizar las normas correspondientes:

- EN ISO 13849, Seguridad de las máquinas - Piezas de sistemas de control relacionadas con la seguridad
- EN 62061, Seguridad de las máquinas - Seguridad funcional relacionada con los sistemas de control eléctricos, electrónicos y electrónicos programables

2.3 Utilización conforme al fin previsto

El interruptor de seguridad i12S sólo puede ser utilizado en el sentido expuesto en el apartado 2.2 "Ámbitos de aplicación de los interruptores de seguridad". El interruptor de seguridad sólo debe ser usado en la máquina en la que haya sido montada, instalada y puesta por primera vez en servicio por una persona cualificada conforme a estas instrucciones de servicio.

En caso de utilizar el equipo para cualquier otro fin, o de efectuar cualquier modificación del interruptor de seguridad -incluidas aquellas modificaciones que estén relacionadas con el montaje y la instalación- quedará anulado todo derecho de garantía frente a SICK AG.

En el uso conforme al fin previsto está incluido el control periódico del dispositivo de protección a cargo de personas cualificadas conforme al apartado 5.2.

2.4 Indicaciones de seguridad y medidas de protección generales

Los interruptores de seguridad cumplen una función de protección de las personas. El montaje o la manipulación indebidos pueden causar graves lesiones a las personas.

⚠ Los interruptores de seguridad no deben ser omitidos (contactos puenteados), apartados, retirados ni anulados de ninguna otra manera.

⚠ La operación de acoplamiento debe ser activada únicamente por accionadores previstos especialmente para ese fin y que estén unidos inseparablemente con el dispositivo de protección.

3 Montaje

⚠ El montaje debe ser realizado exclusivamente por personas cualificadas.

➤ Tenga en cuenta la norma EN ISO 14119 sobre la aplicación de dispositivos de enclavamiento en combinación con resguardos físicos.

Montar los interruptores de seguridad de forma que

- sea de difícil acceso para el personal operador cuando el dispositivo de protección esté abierto,
- sea posible controlar y sustituir los interruptores de seguridad.

⚠ Interruptores de seguridad y accionadores no deben usarse como topes, ver Fig. 2.

⚠ ¡Fijarlos siempre estando ensamblados!

- Introducir el accionador en el cabezal de accionamiento.
- Montar los interruptores de seguridad en unión positiva.
- Apretar el interruptor de seguridad con los tornillos 2 × M4 con 1,4 Nm (ver Fig. 1).

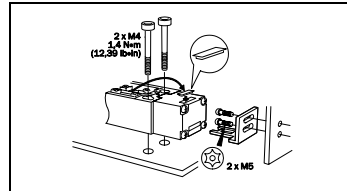


Fig. 1: Montaje del interruptor de seguridad

- Unir el accionador con el dispositivo de protección de manera permanente e inseparable, p. ej. con tornillos de uso único, remaches o soldadura.
- Colocar el tope adicional para la parte móvil del dispositivo de protección (ver Fig. 2).
- Tener presente la profundidad de introducción de los accionadores (ver Fig. 2).
- Cerrar la ranura de accionamiento que no use con las tapas adjuntas a tal fin.

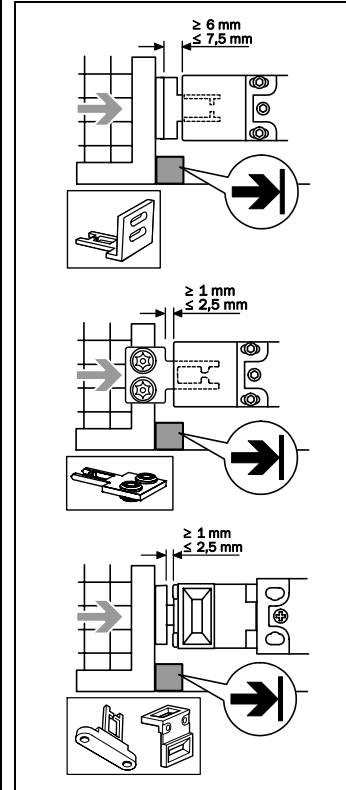


Fig. 2: Montaje del accionador y interruptor de seguridad

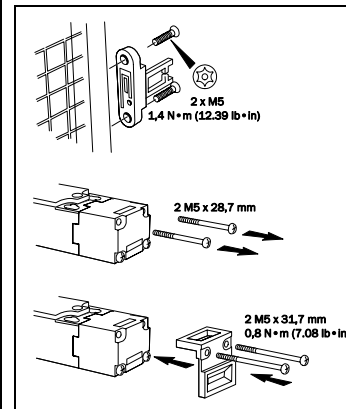


Fig. 3: Montaje del accionador iE12-F1

3.1 Cambiar la dirección de accionamiento

- Introducir el accionador en el interruptor de seguridad.
- Soltar los tornillos en el cabezal del interruptor (ver Fig. 4).

- Ajustar la dirección deseada.
- Apretar los tornillos en el cabezal del interruptor con 0,8 Nm.

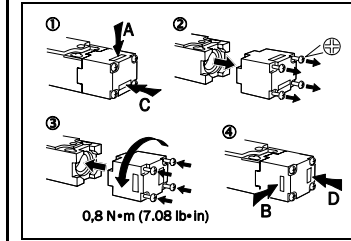


Fig. 4: Cambio de la dirección de accionamiento

3.2 Protección ante influencias del entorno

Para que la función de seguridad sea permanente e impecable es imprescindible proteger el cabezal de accionamiento para que no puedan penetrar cuerpos extraños tales como virutas, arena, productos abrasivos, etc.
Cubrir la ranura de accionamiento, el accionador y la placa de características al realizar trabajos de pintura.

4 Instalación eléctrica

⚠ La conexión eléctrica debe ser realizada exclusivamente por personas cualificadas.

4.1 Variantes con entrada de cables M16

- Librar la abertura de introducción.
- Montar el pasacables M16 con el correspondiente grado de protección.
- Ocupación de contactos, ver Fig. 5.
- Usar todas las parejas de contactos con el mismo rango de tensión.
- Conectar todas las piezas conductoras de tensión en un lado del bloque de contactos.

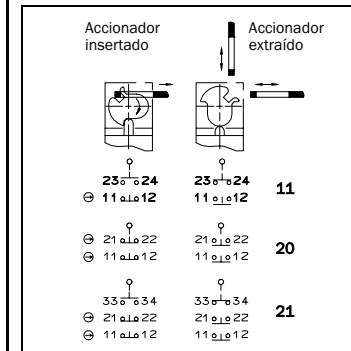


Fig. 5: Elementos de contacto y funciones de conmutación para variantes con entrada de cables M16

- Apretar los tornillos de apriete con 1,0 Nm.
- Asegurarse de que la entrada de cables está hermética.
- Cerrar y atornillar la tapa del interruptor.
- Apretar el tornillo con 1,2 Nm.

4.2 Variantes con conector M12

Pin	Asignación
2	1/2 Contacto de apertura forzada 11/12
3	4/3 Contacto de apertura forzada 21/22

5 Puesta en servicio

5.1 Comprobaciones antes de la primera puesta en servicio

- comprobación del funcionamiento mecánico
El accionador debe entrar fácilmente en el cabezal de accionamiento. Para comprobarlo, cerrar varias veces el dispositivo de protección.
- comprobación del funcionamiento eléctrico
➤ Cerrar el dispositivo de protección.
➤ Arrancar la máquina.

⚠ Controle que la máquina se pare al abrir el dispositivo de protección.

- Desconectar la máquina.
- Abrir el dispositivo de protección.

⚠ ¡La máquina no debe arrancar cuando el dispositivo de protección esté abierto!

5.2 Comprobaciones técnicas periódicas

Para garantizar un funcionamiento impecable y permanente es imprescindible realizar controles periódicos.

A cargo del personal operador, diariamente o antes de empezar cada turno:

- funcionamiento impecable,
- no se percibe ninguna manipulación.

A cargo de una persona cualificada, periódicamente con arreglo al plan de mantenimiento de la máquina:

- función de conmutación impecable

⚠ Controle que la máquina se pare al abrir el dispositivo de protección.

- fijación segura de los componentes
- deposiciones y desgaste
- hermeticidad de la entrada de cables o conexión por enchufe
- conexiones de conductores y conectores flojos

⚠ Si hay algún deterioro o desgaste se deberá sustituir todo el interruptor con accionador.
¡No está permitido sustituir piezas o componentes individualmente!

Los interruptores de seguridad se tienen que sustituir completos después de 1 millón de ciclos de maniobra.

6 Eliminación

⚠ Elimine todos los equipos inservibles conforme a las normas nacionales en vigor sobre la eliminación de residuos.

7 Datos técnicos

7.1 Datos generales del sistema

	i12-SA113, i12-SA203	i12-SB213	i12-SA205, i12-SB215
Material de la carcasa	Poliéster reforzado con fibra de vidrio		
Grado de protección (IEC 60529)	IP67		
Vida útil mecánica	1 × 10 ⁶ ciclos de maniobra		
B10 _b (EN ISO 13849-1)	2 × 10 ⁶ ciclos de maniobra con poca carga		
Diseño	Diseño (EN ISO 14119)		
Nivel de codificación del accionador	Nivel de codificación bajo (EN ISO 14119)		
Temperatura de servicio	-20 ... +80 °C		
Tipo de conexión	Pasacables 1 × M16	Conexión por enchufe 1 × M12 (4 polos)	
La velocidad de aproximación máx.	10 m/min		
Fuerza de retención máx.	6 N	15 N	i12-SA205: 6 N i12-SB215: 15 N
Frecuencia de accionamiento máx.	7200/h		
Elementos de contacto de apertura forzada/CNC	1/1, 2/0 o 2/1		2/0
Resistencia al impulso de voltaje U _{imp} contactos a carcasa	2500 V		1500 V
Tensión de aislamiento asignada U _i	250 V		30 V
Categoría de uso (IEC 60947-5-1)	AC-15: 240 V/3 A DC-13: 24 V/2 A		DC-13: 24 V/2 A
Tensión de corte mín.	5 V c.c.		
Intensidad de corte mín. a 5 V c.c.	5 mA		
Sección de conexión	1 × 1,5 mm ²		-
Protección contra cortocircuitos	T10/10 A		2 A
Pares de apriete de los tornillos			
Tornillos de fijación carcasa	1,4 Nm		
Tornillos de la tapa	1,2 Nm		
Tornillos de apriete contactos	1,0 Nm		
Perno del cabezal	0,8 Nm		
Radio mínimo de puerta	Véase 7.3		

7.2 Croquis de dimensiones

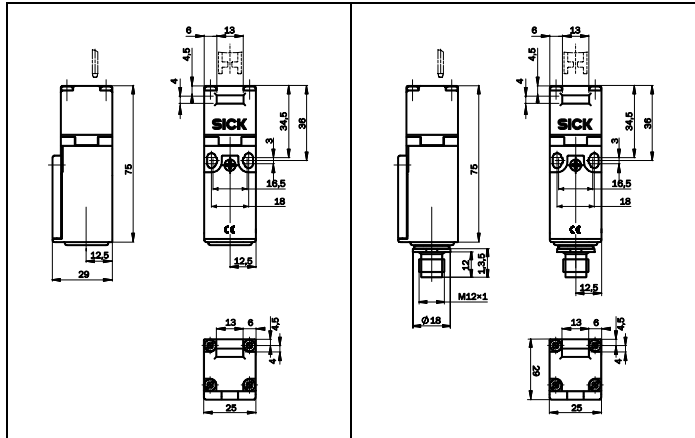


Fig. 6: Croquis de dimensiones i12-SA113 y i12-SA203

Fig. 7: Croquis de dimensiones i12-SA205 y i12-SB215

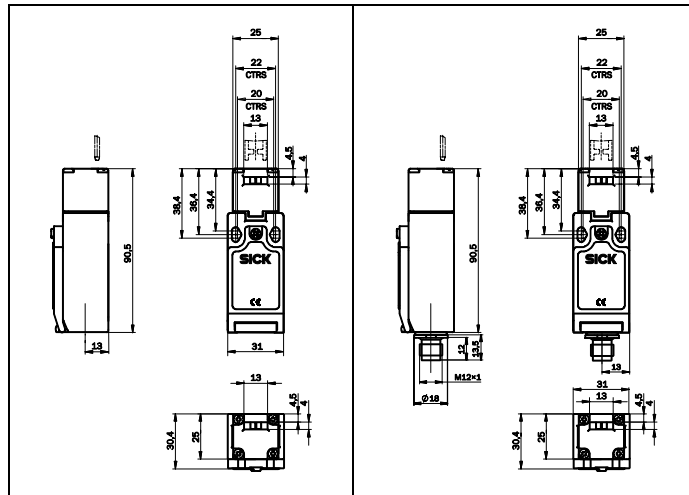


Fig. 8: Croquis de dimensiones i12-SB213

Fig. 9: Croquis de dimensiones i12-SB215

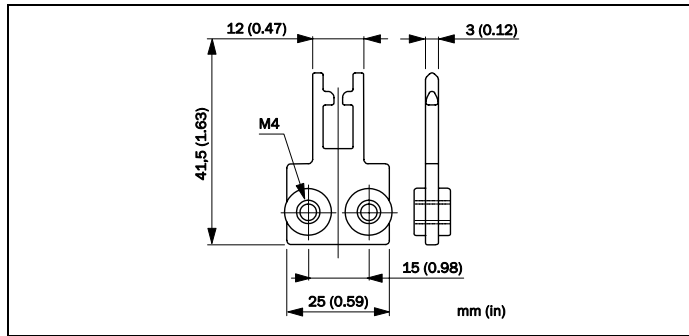


Fig. 10: Croquis de dimensiones iE12-S1

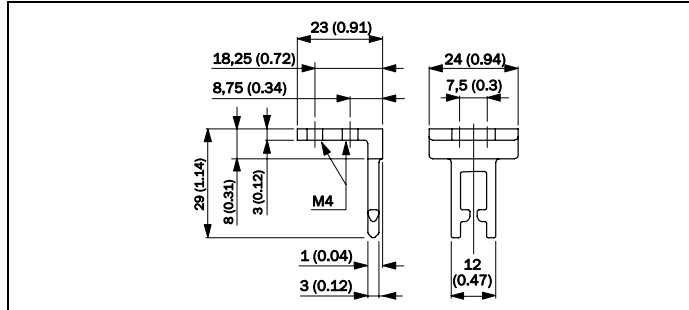


Fig. 11: Croquis de dimensiones iE12-A1

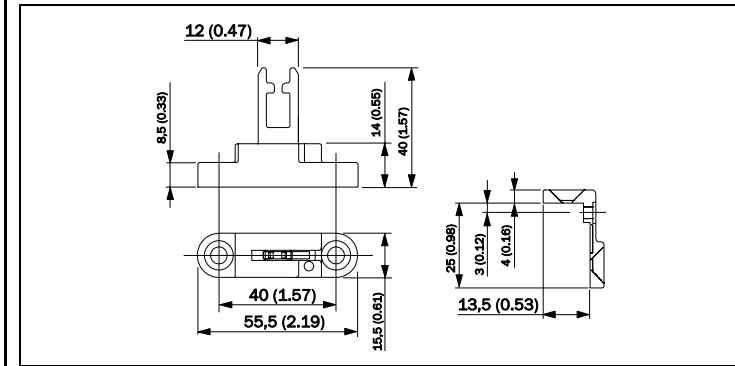


Fig. 12: Croquis de dimensiones iE12-F1

7.3 Radio mínimo de puerta

	iE12-S1	iE12-A1	iE12-F1
	150 mm	150 mm	150 mm
	150 mm	150 mm	200 mm
	150 mm	60 mm	60 mm

8 Conformidad con las directivas de la UE

i12S, Sicherheitsschalter
SICK AG, Erwin-Sick-Straße 1, D-79183 Waldkirch

La declaración de conformidad UE y las instrucciones actualizadas para el uso son reperibles en el sitio web www.sick.com immetiendo el número artículo en el campo de búsqueda (per el número artículo: vedere la dicitura della targhetta di tipo nel campo "Ident. no.").

Link diretto sulla Dichiarazione di conformità UE:
www.sick.com/9067296

Il sottoscritto, in qualità di rappresentante del costruttore, dichiara con la presente che il prodotto è conforme alle disposizioni della/e seguente/i direttiva/e UE (comprese tutte le modifiche applicabili) e che si basa sulle norme e/o specifiche tecniche indicate nella Dichiarazione di conformità UE.

- MACHINERY DIRECTIVE 2006/42/EC
- LV DIRECTIVE 2014/35/EU
- ROHS DIRECTIVE 2011/65/EU

Waldkirch: 2017-07-22

ppa. Walter Reithofer ppa. Birgit Knobloch
Vice President R&D Vice President
(GBC Industrial Safety) Operations
authorized for technical (GBC Industrial
documentation Safety)

Interrupteurs de sécurité avec actionneur séparé

fr

SICK AG • Erwin-Sick-Straße 1
D-79183 Waldkirch • www.sick.com
8009825/10NH/2018-11-06 • REIPA/XX
Printed in Germany (2018-12) • Tous droits réservés • Sujet à modification sans préavis
PN-389932 dir 10002514255 V01



1 Disponibilité des fonctions

Cette notice d'instructions est valable pour l'interrupteur de sécurité i12S.

Cette notice d'instructions est une notice d'instructions d'origine.

2 La sécurité

Ce chapitre est essentiel pour la sécurité tant des installateurs que des utilisateurs de l'installation.

➤ Lire impérativement ce chapitre avec attention avant de commencer à mettre en œuvre l'i12S ou la machine protégée par l'i12S.

Pour l'exploitation et le montage de l'interrupteur de sécurité ainsi que pour son mise en service et les tests réguliers il faut impérativement appliquer les prescriptions légales nationales et internationales et en particulier

- la Directive machine ;
- la Directive basse tension ;
- la Directive d'utilisation des installations ;
- les prescriptions de sécurité ainsi que
- les prescriptions de prévention des accidents et les règlements de sécurité.

Le fabricant et l'exploitant de la machine à qui sont destinés nos équipements de protection sont responsables vis-à-vis des autorités de l'application stricte de toutes les prescriptions et règles de sécurité en vigueur.

2.1 Qualification du personnel

L'interrupteur de sécurité i12S ne doit être monté, installé, mis en service et entretenu que par des professionnels qualifiés. Sont qualifiées les personnes qui

- ont reçu la formation technique appropriée et
- ont été formées par l'exploitant à l'utilisation de l'équipement et aux directives de sécurité en vigueur applicables
- ont accès à cette notice d'instructions et aux instructions de service.

2.2 Domaines d'utilisation des interrupteurs de sécurité

Les interrupteurs de sécurité de la série i12S sont des commutateurs électromécaniques.

Ils servent à assurer la sécurité pour les protecteurs séparables mobiles de sorte que :

- la situation dangereuse de la machine ne peut apparaître que lorsque le protecteur est fermé,
- une commande d'arrêt est émise si le protecteur est ouvert tandis que la machine est en fonctionnement.

Pour la commande de la machine, cela signifie que :

- la commande de déclenchement de la situation dangereuse, ne peut être émise que lorsque l'équipement de protection est en position de protection et que les situations dangereuses éventuellement en cours ont cessé, levant ainsi l'interdiction de démarrage.

Avant de mettre en œuvre un interrupteur de sécurité, il est nécessaire de réaliser une appréciation des risques.

Important :

L'utilisateur est responsable de la sécurité du câblage d'insertion de l'interrupteur de sécurité dans un système de sécurité plus large. À cet effet, l'ensemble du système doit être validé, par ex. selon EN ISO 13849-2.

Si la validation fait appel à la procédure simplifiée selon le paragraphe 6.3, norme EN ISO 13849-1, et que plusieurs appareils sont câblés les uns derrière les autres, il est possible que le niveau Performance Level (PL) soit réduit.

Pour déterminer la fiabilité requise (Performance Level PL, SIL) de la fonction de sécurité, les normes concernées doivent être appliquées :

- EN ISO 13849, Sécurité des machines – Parties des systèmes de commandes relatives à la sécurité
- EN 62061, Sécurité des machines – Sécurité fonctionnelle de systèmes de commande électriques, électroniques et électroniques programmables relatifs à la sécurité

2.3 Conformité d'utilisation

L'interrupteur de sécurité i12S ne peut être utilisé que dans les domaines décrits à la section 2.2 « Domaines d'utilisation des interrupteurs de sécurité ». L'interrupteur de sécurité ne peut en particulier être mis en œuvre que sur la machine sur laquelle il a été initialement monté, installé et mis en service par de personnel qualifié selon les prescriptions de cette notice d'instructions.

Pour toute autre utilisation, aussi bien que pour les modifications de l'interrupteur de sécurité – y compris concernant le montage et l'installation – la responsabilité de la société SICK AG ne saurait être invoquée.

Pour une utilisation conforme aux dispositions légales on entend entre-autres faire contrôler régulièrement le bon fonctionnement des protecteurs par le personnel qualifié au sens de la section 5.2.

2.4 Consignes de sécurité et mesures de protection d'ordre général

Les interrupteurs de sécurité ont une mission de protection des personnes. Un montage non professionnel ou des manipulations intentionnelles font courir un risque de blessure corporelle grave au personnel.

⚠ Il est interdit de manipuler, tourner, démonter ou neutraliser de quelque manière que ce soit les interrupteurs de sécurité.

⚠ La procédure de commutation ne peut être déclenchée que par un actionneur spécifique indissociable du protecteur.

3 Montage

⚠ Le montage doit être exclusivement effectué par du personnel qualifié.

- Respecter la norme EN ISO 14119 relative à l'utilisation de dispositifs de verrouillage associés à des protecteurs.

Implanter les interrupteurs de sécurité de sorte que

- il soit difficilement accessible au personnel de service lorsque le protecteur est ouvert,
- le contrôle et l'échange des interrupteurs de sécurité soient possibles.

⚠ L'interrupteur de sécurité et l'actionneur ne doivent pas servir de butée, voir Fig. 2.

⚠ Lors de la fixation, ils doivent être assemblés !

- Engager l'actionneur dans la tête de l'interrupteur.
- Fixer l'interrupteur de sécurité positivement.
- Fixer l'interrupteur de sécurité avec 2 vis M4, serrer à 1,4 Nm (voir Fig. 1).

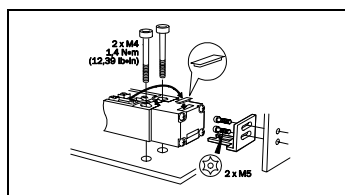


Fig. 1 : Montage de l'interrupteur de sécurité

- Fixer l'actionneur de manière irréversible et définitive sur le protecteur, par ex. avec des vis de sécurité, des rivets ou par soudure.
- Mettre en place les butées nécessaires pour les parties mobiles des protecteurs (voir Fig. 2).
- Prendre garde à la profondeur de pénétration de l'actionneur (voir Fig. 2).
- La fente de commande non utilisée doit être condamnée à l'aide des couvercles livrés à cet effet.

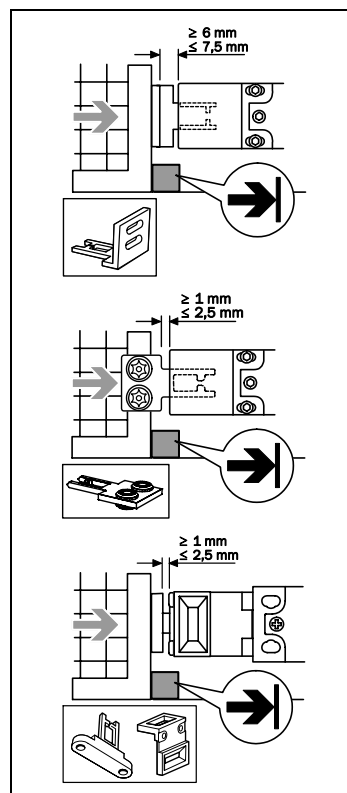


Fig. 2 : Montage de l'actionneur et de l'interrupteur de sécurité

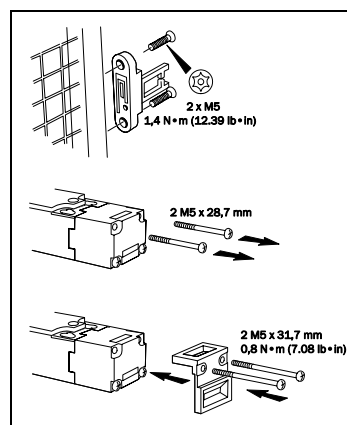


Fig. 3 : Montage de l'actionneur iE12-F1

3.1 Modification de la direction de commande

- Engager l'actionneur dans l'interrupteur de sécurité.
- Desserrer les vis de la tête de l'interrupteur (voir Fig. 4).

- Orienter la tête dans la direction souhaitée.
- Serrer des vis de la tête de l'interrupteur à 0,8 Nm.

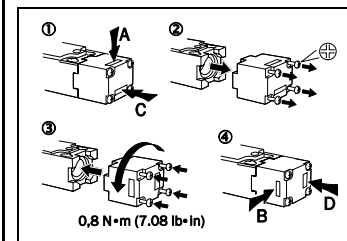


Fig. 4 : Adaptation de la direction d'approche

3.2 Immunité vis-à-vis des perturbations environnementales

Une condition de la pérennité de la fonction de sécurité est la protection de la tête pour empêcher la pénétration de corps étrangers comme des clés, du sable, des barres métalliques etc.

Pour les travaux de peinture, il faut protéger la fente de pénétration, l'actionneur ainsi que la plaque signalétique.

4 Installation électrique

⚠ Le raccordement électrique doit être exclusivement effectué par du personnel qualifié.

4.1 Variantes avec presse-étoupe M16

- Briser l'obvateur correspondant au passage souhaité.
- Monter un presse-étoupe M16 présentant l'étanchéité voulue.
- Pour le brochage, voir Fig. 5.
- Alimenter toutes les paires de contacts sur la même gamme de tension.
- Brancher toutes les connexions sous tension d'un même côté du bloc.

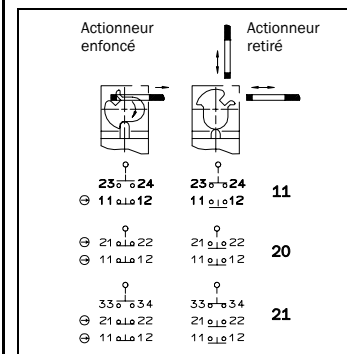


Fig. 5 : Éléments de commutation et fonctions de commutation pour les variantes avec presse-étoupe M16

- Serrer les vis des bornes au couple de 1,0 Nm.
- S'assurer de l'étanchéité du presse-étoupe.
- Réfermer et visser le couvercle de l'interrupteur.
- Serrer la vis à 1,2 Nm.

4.2 Variantes avec connecteur enfichable M12

	Broche	Câblage
2	1	Contact guidé NF 11/12
	4	Contact guidé NF 21/22

5 La mise en service

5.1 Tests et essais préalables à la première mise en service

- test de fonctionnement mécanique
L'actionneur doit pouvoir pénétrer sans effort dans la tête de commande. Pour le contrôle, refermer plusieurs fois le protecteur.
- vérification du fonctionnement électrique
- Fermer le protecteur.
- Démarrer la machine.

⚠ Contrôler que la machine s'arrête à l'ouverture du protecteur.

- Arrêter la machine.
- Ouvrir le protecteur.

⚠ La machine ne doit jamais pouvoir démarrer avec un protecteur ouvert !

5.2 Contrôle technique périodique

Pour s'assurer que le fonctionnement dure le plus longtemps possible sans problème, il convient de contrôler régulièrement le système.

L'opérateur doit vérifier quotidiennement ou à chaque changement d'équipe :

- le fonctionnement parfait ;
- l'absence de trace de manipulation.

À intervalles réguliers un personnel qualifié doit contrôler :

- le bon fonctionnement électrique ;

⚠ Contrôler que la machine s'arrête à l'ouverture du protecteur.

- la fixation sûre des différentes pièces ;
- l'absence d'usure et de dépôt ;
- l'étanchéité du presse-étoupe ou connecteur enfichable ;
- le bon verrouillage des connecteurs sur les prises.

⚠ En cas de détérioration ou d'usure, il est obligatoire de remplacer l'ensemble interrupteur de sécurité avec l'actionneur.

Le remplacement individuel de pièces détachées ou de sous-ensembles est interdit !

Les interrupteurs de sécurité doivent être remplacés en entier au bout d'1 million de manœuvres.

6 Mise au rebut

Les appareils inutilisables doivent être mis au rebut dans le respect de la législation sur l'élimination des déchets en vigueur dans le pays d'installation.

7 Caractéristiques techniques

7.1 Caractéristiques générales

	i12-SA113, i12-SA203	i12-SB213	i12-SA205, i12-SB215
Matériau du boîtier	Polyester renforcé fibre de verre		
Indice de protection (CEI 60529)	IP67		
Durée de vie mécanique	1 × 10 ⁶ manœuvres		
B10 _b (EN ISO 13849-1)	2 × 10 ⁶ manœuvres sous faible charge		
Type	Type 2 (EN ISO 14119)		
Degré de codage de l'actionneur	Degré de codage bas (EN ISO 14119)		
Température de fonctionnement	-20 ... +80 °C		
Type de raccordement	Presse-étoupe 1 × M16	Connecteur enfichable 1 × M12 (à 4 broches)	
Vitesse d'approche max.	10 m/min		
Force de retenue max.	6 N	15 N	i12-SA205 : 6 N i12-SB215 : 15 N
Fréquence de manœuvre max.	7200/h		
Éléments de contact, contact guidé NF/ contact NO	1/1, 2/0 ou 2/1		2/0
Impulsions de surtension tolérées U _{imp} entre contacts et boîtier	2500 V		1500 V
Tension de mesure de l'isolement U _i	250 V		30 V
Catégorie d'utilisation (CEI 60947-5-1)	AC-15 : 240 V/3 A DC-13 : 24 V/2 A		DC-13 : 24 V/2 A
Tension de commutation min.	5 V CC		
Courant de commutation min. sous 5 V CC	5 mA		
Section des fils de raccordement	1 × 1,5 mm ²		-
Protection contre les courts-circuits	T10/10 A		2 A
Couple de serrage des vis			
Vis de fixation du boîtier	1,4 Nm		
Vis du couvercle	1,2 Nm		
Vis des bornes des contacts	1,0 Nm		
Boulons de la tête	0,8 Nm		
Rayon minimal de porte	Voir 7.3		

7.2 Schémas cotés

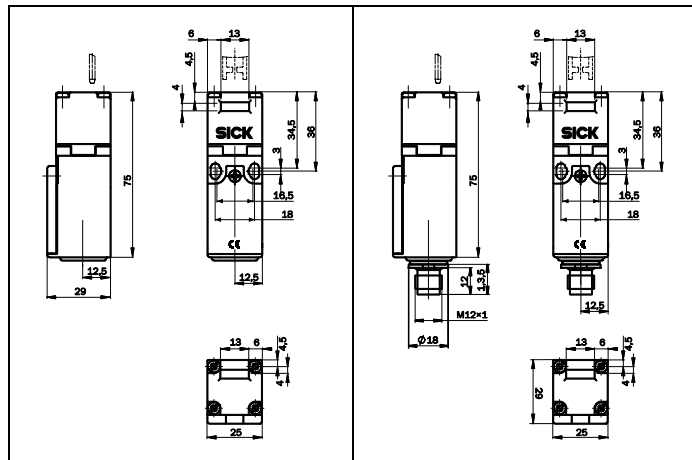


Fig. 6 : Schéma coté i12-SA113 et i12-SA203

Fig. 7 : Schéma coté i12-SA205

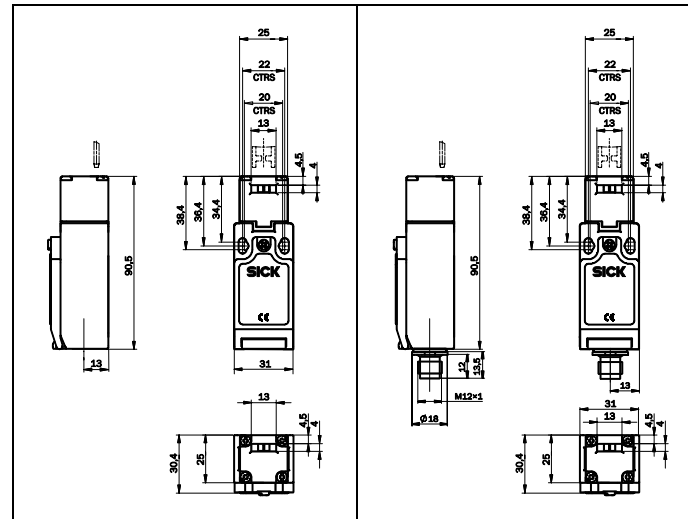


Fig. 8 : Schéma coté i12-SB213

Fig. 9 : Schéma coté i12-SB215

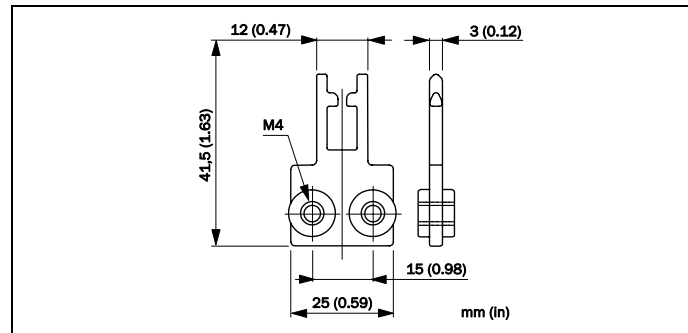


Fig. 10 : Schéma coté iE12-S1

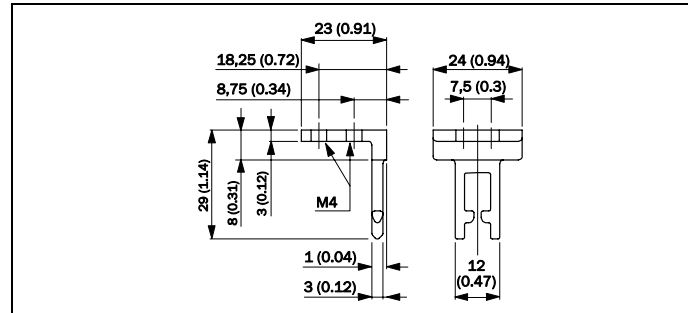


Fig. 11 : Schéma coté iE12-A1

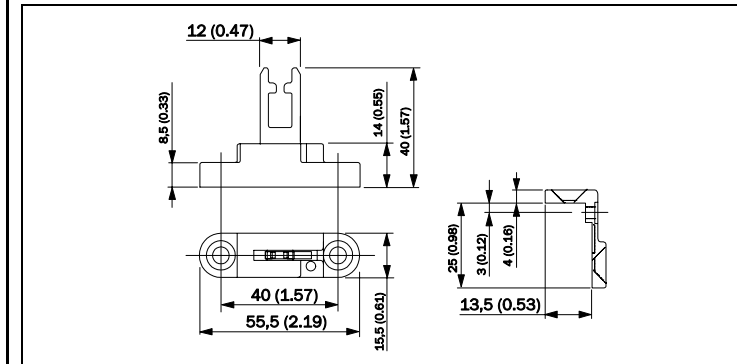


Fig. 12 : Schéma coté iE12-F1

7.3 Rayon minimal de porte

iE12-S1	150 mm	150 mm	150 mm	200 mm
iE12-A1	150 mm	150 mm	150 mm	200 mm
iE12-F1	150 mm	60 mm	60 mm	200 mm

8 Conformité aux directives UE

i12S, Sicherheitsschalter
SICK AG, Erwin-Sick-Straße 1, D-79183 Waldkirch

Pour trouver la déclaration de conformité UE et la notice d'instruction actuelle, taper le numéro d'article dans le champ de recherche de notre site internet www.sick.com (numéro d'article : voir numéro de plaque signalétique dans le champ « Ident. no. »).

Lien direct vers la déclaration de conformité UE :
www.sick.com/9067296

Le soussigné, représentant le constructeur, déclare par la présente que le produit est conforme aux exigences de la (des) directive(s) de l'UE suivantes (y compris tous les amendements applicables) et que les normes et/ou spécifications techniques dans la déclaration de conformité UE ont servi de base.

- MACHINERY DIRECTIVE 2006/42/EC
- LV DIRECTIVE 2014/35/EU
- ROHS DIRECTIVE 2011/65/EU

Waldkirch: 2017-07-22

ppa. Walter Reithofer ppa. Birgit Knobloch
Vice President R&D Vice President
(GBC Industrial Safety) Operations
authorized for technical (GBC Industrial
documentation Safety)

Interruttori di sicurezza con attuatore separato

it

SICK AG • Erwin-Sick-Straße 1
D-79183 Waldkirch • www.sick.com
8009825/10NH/2018-11-06 • REIPA/XX
Printed in Germany (2018-12) • Tutti i diritti riservati • Contenuti soggetti a modifiche senza preavviso
PN-389932 dir 10002514255 V01



1 Campo di applicazione

Le presenti istruzioni d'uso valgono per l'interruttore di sicurezza i12S.

Le presenti istruzioni d'uso sono istruzioni d'uso originali.

2 Sulla sicurezza

Questo capitolo serve alla vostra sicurezza e a quella degli utenti dell'impianto.

Vi preghiamo di leggere attentamente il presente capitolo prima di lavorare con l'i12S o con la macchina protetta dall'i12S.

Per l'installazione e l'uso degli interruttori di sicurezza nonché per la messa in servizio e le ripetute verifiche tecniche sono valide le normative nazionali/internazionali, in particolare

- la Direttiva Macchine,
- la Direttiva sulla bassa tensione,
- la Direttiva sugli operatori di attrezzature di lavoro,
- le prescrizioni di sicurezza nonché
- le prescrizioni antinfortunistiche/le regole di sicurezza.

I costruttori e gli utenti della macchina su cui vengono impiegati i dispositivi di protezione devono accordare, sotto la propria responsabilità, tutte le vigenti prescrizioni e regole di sicurezza con l'ente di competenza e, rispondono della loro osservanza.

2.1 Persone competenti

L'interruttore di sicurezza i12S deve essere montato e messo in funzione esclusivamente da persone competenti. Viene considerato competente chi

- dispone di un'adeguata formazione tecnica e
- è stato istruito dal responsabile della sicurezza macchine nell'uso e nelle direttive di sicurezza vigenti e
- accede alle istruzioni d'uso.

2.2 Campi d'impiego degli interruttori di sicurezza

Gli interruttori di sicurezza della serie i12S sono dei dispositivi di comando elettromeccanici.

Proteggono i ripari mobili affinché

- lo stato pericoloso della macchina sia attivabile esclusivamente quando il dispositivo di protezione è chiuso,
- venga attivato un comando di arresto se il dispositivo di protezione viene aperto quando la macchina è in funzione.

Per il controllo questo significa che

- i comandi di accensione che provocano gli stati pericolosi non devono rispondere prima che il dispositivo di protezione non abbia raggiunto la posizione di protezione e, che gli stati pericolosi debbano essere terminati prima che la protezione sarà disattivata.

Prima di impiegare degli interruttori di sicurezza va effettuata una valutazione dei rischi che la macchina comporta.

Importante:

L'utente è responsabile dell'integrazione sicura degli interruttori di sicurezza all'interno di un intero sistema sicuro. A tal fine è necessario che l'intero sistema sia validato ad es. ai sensi della EN ISO 13849-2.

Se per la validazione è utilizzato il metodo semplificato ai sensi della sezione 6.3 della EN ISO 13849-1, il performance level (PL) potrebbe ridursi se vengono commutati uno dopo l'altro vari dispositivi.

Per determinare l'affidabilità richiesta (Performance Level PL, SIL) della funzione di sicurezza si consiglia di applicare le norme corrispondenti:

- EN ISO 13849, Sicurezza del macchinario - Parti dei sistemi di comando legate alla sicurezza
- EN 62061, Sicurezza del macchinario - Sicurezza funzionale dei sistemi di comando e controllo elettrici, elettronici ed elettronici programmabili correlati alla sicurezza

2.3 Uso in conformità

L'interruttore di sicurezza i12S deve essere utilizzato esclusivamente ai sensi della sezione 2.2 "Campi d'impiego degli interruttori di sicurezza". L'interruttore di sicurezza deve essere utilizzato esclusivamente sulla macchina a cui è stato montato e messo in funzione la prima volta da una persona competente in conformità a queste istruzioni d'uso.

Se l'interruttore di sicurezza viene usato per altri scopi o in caso di sue modifiche, anche in fase di montaggio o di installazione, decade ogni diritto di garanzia nei confronti della SICK AG.

Per garantire l'uso secondo le norme è necessario il controllo regolare del dispositivo di protezione da parte di persone competenti secondo la sezione 5.2.

2.4 Indicazioni di sicurezza generali e misure di protezione

Gli interruttori di sicurezza adempiono a una funzione protettiva delle persone. Un montaggio non appropriato o eventuali manipolazioni possono causare gravi lesioni alle persone.

! Gli interruttori di sicurezza non devono essere esclusi (contatti ponticellati), ruotati in posizione non efficace, eliminati o resi inefficaci in altri modi.

! Il processo di comando deve essere attivato esclusivamente dagli attuatori dedicati connessi al dispositivo di protezione in modo inseparabile.

3 Montaggio

! Il montaggio va effettuato esclusivamente da persone competenti.

➤ Attenersi a EN ISO 14119 per l'applicazione di dispositivi di bloccaggio in combinazione con ripari fisici.

Montare l'interruttore di sicurezza in modo che

- esso risulti difficilmente raggiungibile per gli operatori della macchina in caso di apertura del dispositivo di protezione,
- siano possibili il controllo e la sostituzione degli interruttori di sicurezza.

! Gli interruttori di sicurezza e attuatori non vanno utilizzati come finecorsa, vedere Fig. 2.

! Fissarli solo se sono assemblati!

- Inserire l'attuatore nella relativa testa.
- Montare l'interruttore di sicurezza con accoppiamento geometrico.
- Fissare l'interruttore di sicurezza con viti 2 x M4 serrate con 1,4 Nm (vedere Fig. 1).

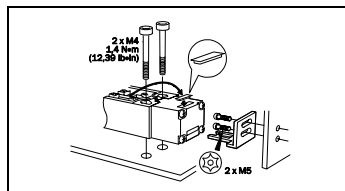


Fig. 1: montaggio dell'interruttore di sicurezza

- Il collegamento dell'attuatore al dispositivo di protezione deve essere permanente e irrimovibile, p. es. mediante viti monouso, o mediante rivettatura o saldatura.
- Predisporre un ulteriore finecorsa per la parte mobile del dispositivo di protezione (vedere Fig. 2).
- Prestare attenzione alla profondità di inserimento degli attuatori (vedere Fig. 2).
- Chiudere la fessura di azionamento non utilizzata con le apposite coperture.

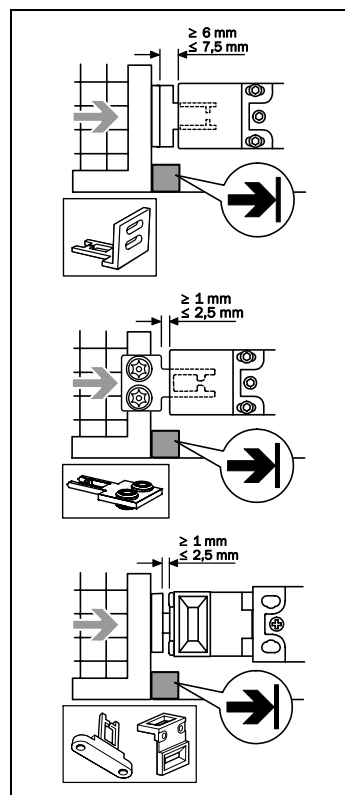


Fig. 2: montaggio dell'attuatore e dell'interruttore di sicurezza

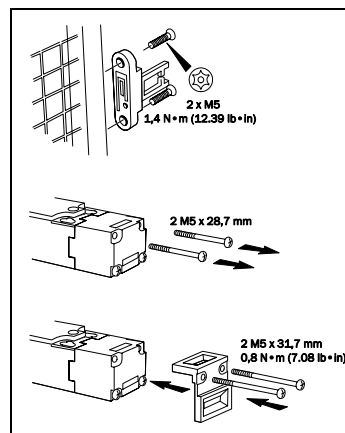


Fig. 3: montaggio dell'attuatore iE12-F1

3.1 Modificare la direzione di azionamento

- Introdurre l'attuatore nell'interruttore di sicurezza.
- Allentare le viti nella testa dell'interruttore (vedere Fig. 4).
- Impostare la direzione desiderata.
- Serrare le viti della testa dell'interruttore con 0,8 Nm.

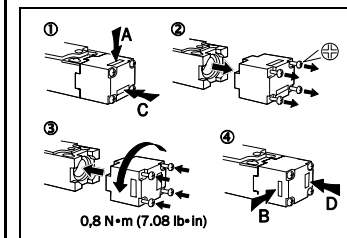


Fig. 4: modificare la direzione di azionamento

3.2 Protezione da influenze ambientali

Il presupposto per una funzione di sicurezza duratura e a regola d'arte è la protezione della testa di azionamento dalla penetrazione di corpi estranei come trucioli, sabbia, materiali per sabbature etc.

Per eseguire dei lavori di verniciatura coprire la fessura di azionamento, l'attuatore e la targhetta.

4 Installazione elettrica

! Il collegamento elettrico va effettuato esclusivamente da persone competenti.

4.1 Varianti con ingresso cavo M16

- Perforare l'apertura desiderata come ingresso.
- Montare il dispositivo di fissaggio cavo M16 con l'apposito tipo di protezione.
- per il collegamento dei contatti vedere Fig. 5.
- Far funzionare tutte le coppie di contatti nello stesso campo di tensione.
- Collegare tutte le parti sotto tensione su un lato del blocco di contatto.

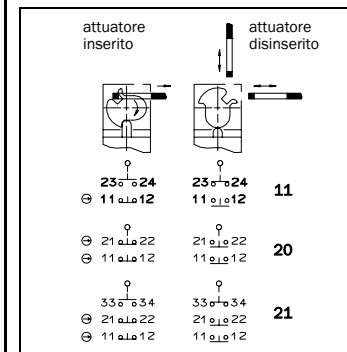


Fig. 5: elementi e funzioni di comando per varianti con ingresso cavo M16

- Avvitare le viti serrafilo con 1,0 Nm.
- Fare attenzione alla tenuta dell'ingresso cavo.
- Chiudere il coperchio dell'interruttore e serrarne le viti.
- Serrare le viti con 1,2 Nm.

4.2 Varianti con connettore M12

	Pin	Assegnazione
2	1	1/2
3	4	3/4
		Contatto ad apertura forzata 11/12
		Contatto ad apertura forzata 21/22

5 Messa in servizio

5.1 Verifiche preventive alla prima messa in servizio

- verifica della funzione meccanica
L'attuatore deve essere facilmente inseribile nell'apposita testa. Per un controllo chiudere varie volte il dispositivo di protezione.
- verifica del funzionamento elettrico
➤ Chiudere il dispositivo di protezione.
➤ Avviare la macchina.

! Controllare se la macchina si arresta quando il dispositivo di protezione viene aperto.

- Spegnerla la macchina.
- Aprire il dispositivo di protezione.

! La macchina non deve avviarsi se il dispositivo di protezione è aperto!

5.2 Verifiche tecniche periodiche

Per garantire una funzione a regola d'arte e duratura è necessario effettuare regolarmente dei controlli.

Giornalmente o prima dell'inizio del turno da parte degli operatori della macchina:

- funzioni a regola d'arte,
- che non sia visibile nessuna manipolazione. Regularmente secondo il piano di manutenzione della macchina mediante una persona competente:

- il funzionamento a regola d'arte del comando,

! Controllare se la macchina si arresta quando il dispositivo di protezione viene aperto.

- che il fissaggio dei componenti sia sicuro,
- che non siano presenti residui o fenomeni di usura,
- che la tenuta dell'ingresso cavo o connettore sia buona,
- che non vi siano dei collegamenti di linea o connettori allentati.

! In caso di danneggiamento o usura va cambiato l'intero interruttore inclusi gli attuatori.
Il ricambio di singoli pezzi o gruppi non è permesso!

Gli interruttori di sicurezza vanno sostituiti completamente dopo 1 milione di cicli di comando.

6 Smaltimento

! Smaltire i dispositivi inutilizzabili sempre attenendosi alle prescrizioni nazionali vigenti in materia di smaltimento dei rifiuti.

7 Dati tecnici

7.1 Dati generali del sistema

	i12-SA113, i12-SA203	i12-SB213	i12-SA205, i12-SB215
Materiale del contenitore	Poliestere rinforzato con fibra di vetro		
Grado di protezione (IEC 60529)	IP67		
Durata di servizio meccanico	1×10^6 cicli di comando		
B10 _L (EN ISO 13849-1)	2×10^6 cicli di comando sotto carico leggero		
Tipo di struttura	Tipo di struttura 2 (EN ISO 14119)		
Livello di codifica dell'attuatore	Limitato livello di codifica (EN ISO 14119)		
Temperatura di funzionamento	-20 ... +80 °C		
Tipo di collegamento	Ingresso cavo 1 × M16	Connettore 1 × M12 (a 4 poli)	
Velocità massima di azionamento	10 m/min		
Forza di ritenzione massima	6 N	15 N	i12-SA205: 6 N i12-SB215: 15 N
Frequenza massima di azionamento	7200/h		
Organi di comando elementi di apertura forzata/di chiusura	1/1, 2/0 o 2/1	2/0	
Rigidità dielettrica U_{imp} contatti verso contenitore	2500 V	1500 V	
Tensione di isolamento di test U_i	250 V	30 V	
Categoria di utilizzo (IEC 60947-5-1)	AC-15: 240 V/3 A DC-13: 24 V/2 A	DC-13: 24 V/2 A	
Tensione minima di comando	5 V cc		
Corrente minima di comando con 5 V cc	5 mA		
Sezione del collegamento	$1 \times 1,5 \text{ mm}^2$		
Protezione contro corto circuiti	T10/10 A	2 A	
Momenti di serraggio per viti			
Viti di serraggio del contenitore	1,4 Nm		
Viti del coperchio	1,2 Nm		
Viti serrafilo dei contatti	1,0 Nm		
Perno a testa	0,8 Nm		
Raggio porta minimo	Vedere 7.3		

7.2 Disegni quotati

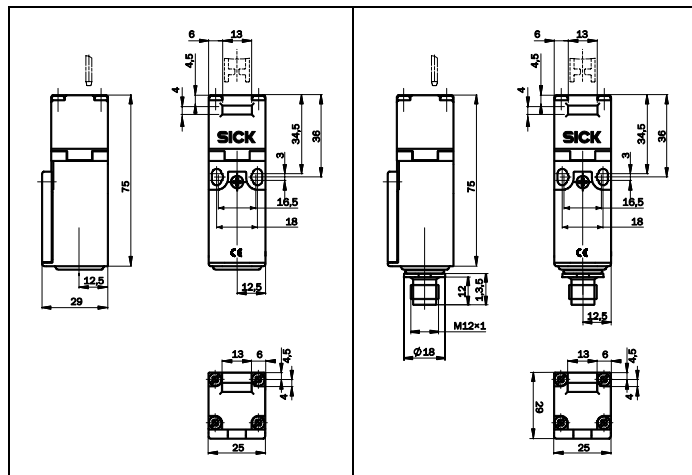


Fig. 6: disegno quotato i12-SA113 e i12-SA203 Fig. 7: disegno quotato i12-SA205

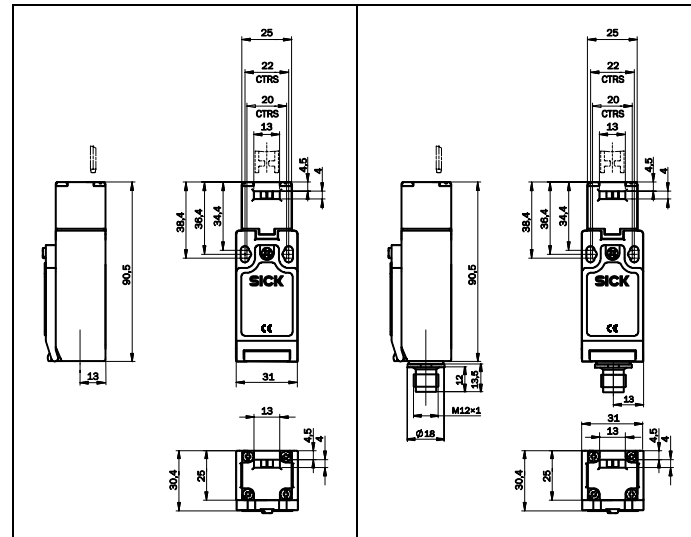


Fig. 8: disegno quotato i12-SB213

Fig. 9: disegno quotato i12-SB215

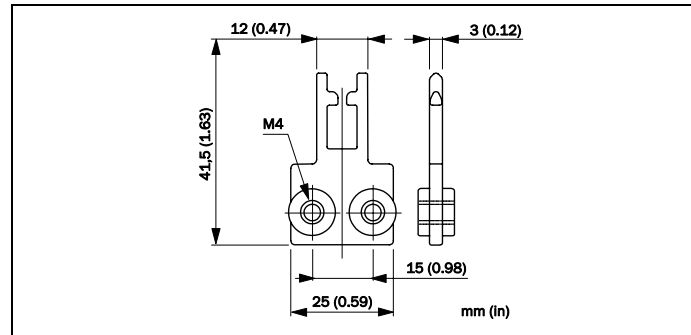


Fig. 10: disegno quotato iE12-S1

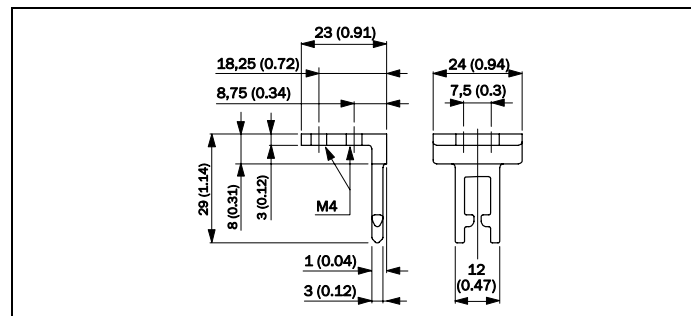


Fig. 11: disegno quotato iE12-A1

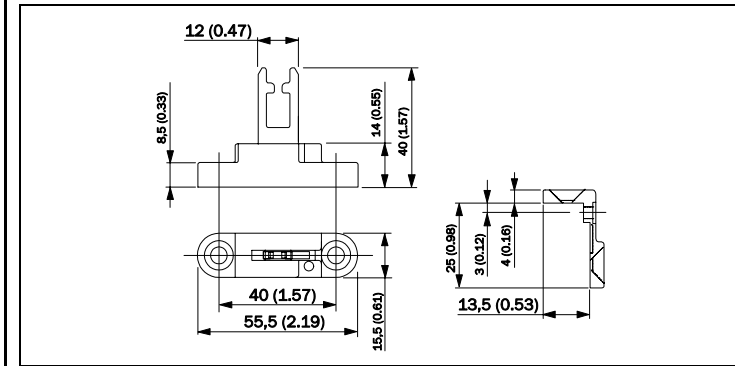


Fig. 12: disegno quotato iE12-F1

7.3 Raggio porta minimo

iE12-S1	150 mm	150 mm	150 mm	200 mm
iE12-A1	150 mm	150 mm	150 mm	200 mm
iE12-F1	150 mm	60 mm	60 mm	200 mm

8 Conformità alle direttive UE

i12S, Sicherheitsschalter
SICK AG, Erwin-Sick-Straße 1, D-79183 Waldkirch

La dichiarazione di conformità UE e le istruzioni aggiornate per l'uso sono reperibili nel sito web www.sick.com immettendo il numero articolo nel campo di ricerca (per il numero articolo: vedere la dicitura della targhetta di tipo nel campo "Ident. no.").

Link diretto sulla Dichiarazione di conformità UE:
www.sick.com/9067296

Il sottoscritto, in qualità di rappresentante del costruttore, dichiara con la presente che il prodotto è conforme alle disposizioni della/e seguente/i direttiva/e UE (comprese tutte le modifiche applicabili) e che si basa sulle norme e/o specifiche tecniche indicate nella Dichiarazione di conformità UE.

- MACHINERY DIRECTIVE 2006/42/EC
- LV DIRECTIVE 2014/35/EU
- ROHS DIRECTIVE 2011/65/EU

Waldkirch: 2017-07-22

ppa. Walter Reithofer ppa. Birgit Knobloch
Vice President R&D Vice President
(GBC Industrial Safety) Operations
authorized for technical (GBC Industrial
documentation Safety)