

# TR4 T-Stück

TR4-AK004C

D

SICK AG • Industrial Safety Systems  
 Erwin-Sick-Straße 1  
 D-79183 Waldkirch • www.sick.com  
 8015436/XA24/2013-07-15 • RV/XX  
 Printed in Germany (2013-07) • Alle Rechte vorbehalten • Irrtümer und Änderungen vorbehalten



## 1 Über dieses Dokument

Diese Montageanleitung ist eine Original-Montageanleitung.

## 4 Montage



**Verhindern Sie eine Überbrückung der Sicherheitsschalter!**

Wenn Sie die TR4-T-Stücke zur Reihenschaltung verwenden, dann müssen Sie die Anschlussleitungen sowie die Endstecker so montieren, dass ein Überbrücken der Transponder-Sicherheitsschalter TR4 Direct nicht möglich ist.

## 5 Technische Daten

### Allgemeine Daten

|                     |                |
|---------------------|----------------|
| Umgebungstemperatur | -25 bis +90 °C |
|---------------------|----------------|

### Werkstoffe

|                     |                        |
|---------------------|------------------------|
| Gehäuse             | PUR                    |
| Kontaktträger       | PUR                    |
| Kontakt             | Kupferlegierung        |
| Kontaktoberfläche   | Au/Ni                  |
| Mutter/Schraubhülse | CUZn mit Ni-Oberfläche |

### Mechanische Daten

|           |                     |
|-----------|---------------------|
| Schutzart | IP 68 <sup>2)</sup> |
|-----------|---------------------|

### Elektrische Daten

|                  |         |
|------------------|---------|
| Betriebsspannung | 30 V DC |
| Bemessungsstrom  | 2 A     |

### Hinweis:

Nicht unter Spannung trennen!

## 6 Bestelldaten

| Artikel    | Artikelnummer |
|------------|---------------|
| TR4-AK004C | 5325889       |

<sup>2)</sup> Nur im verschraubten Zustand mit den dazugehörigen Gegenstücken.

## 2 Maßbild/Dimensional drawing

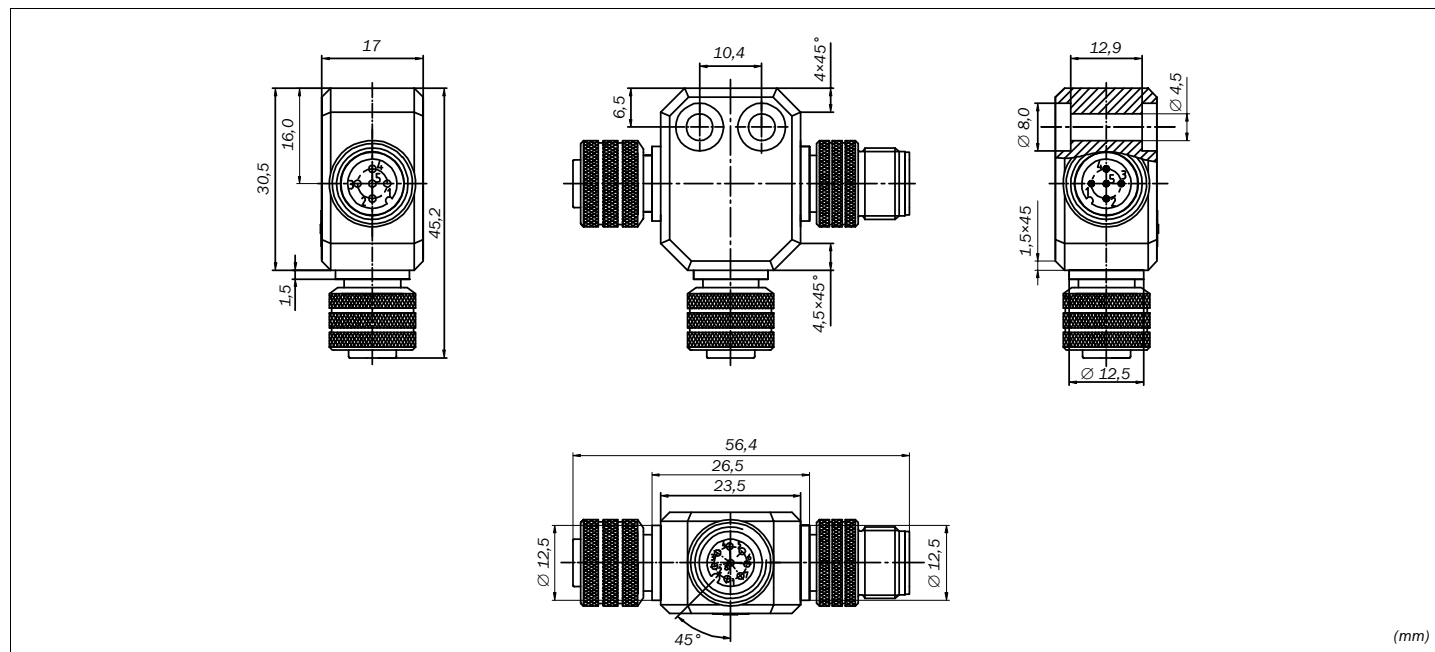


Fig. 1: Maßbild TR4 T-Stück/dimensional drawing TR4 T-junction

# TR4 T-junction

TR4-AK004C

GB

SICK AG • Industrial Safety Systems  
 Erwin-Sick-Straße 1  
 D-79183 Waldkirch • www.sick.com  
 8015436/XA24/2013-07-15 • RV/XX  
 Printed in Germany (2013-07) • All rights reserved • Subject to change without notice



## 1 About this document

These mounting instructions are original mounting instructions.

## 4 Mounting



**Prevent jumpering of the safety switches!**

When using TR4-T-junctions for series connection, the connecting cables and the end plug have to be installed in such a way that the transponder safety switches TR4 Direct cannot be jumpered.

## 5 Technical data

### General data

|                     |               |
|---------------------|---------------|
| Ambient temperature | -25 to +90 °C |
|---------------------|---------------|

### Materials

|                |                         |
|----------------|-------------------------|
| Housing        | PUR                     |
| Insert         | PUR                     |
| Contact        | Copper alloy            |
| Contact finish | Au/Ni                   |
| Coupling nut   | CUZn (brass), Ni plated |

### Mechanical data

|                      |                     |
|----------------------|---------------------|
| Degree of protection | IP 68 <sup>2)</sup> |
|----------------------|---------------------|

### Electrical data

|                         |         |
|-------------------------|---------|
| Operating voltage       | 30 V DC |
| Rated connector current | 2 A     |

### Note:

Remove power before disconnection!

## 6 Ordering information

| Part       | Part number |
|------------|-------------|
| TR4-AK004C | 5325889     |

<sup>2)</sup> Only with inserted nuts with the belonging complements.

## 3 Interne Verdrahtung/Internal wiring

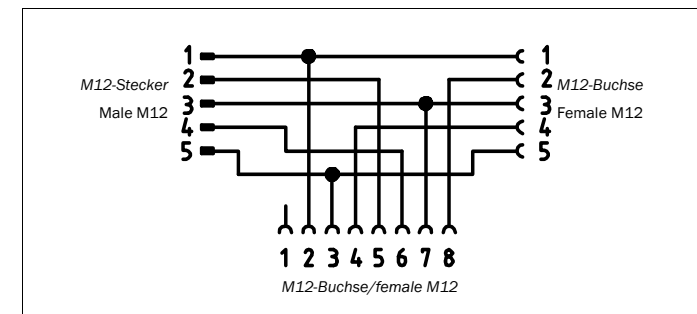


Fig. 2: Interne Verdrahtung TR4 T-Stück/internal wiring TR4 T-junction

| Bezeichnung | Stecker M12, 5-polig  | Buchse M12, 8-polig     | Buchse M12, 5-polig     | Beschreibung               |
|-------------|-----------------------|-------------------------|-------------------------|----------------------------|
| Designation | Conn. male M12, 5-pin | Conn. female M12, 8-pin | Conn. female M12, 5-pin | Description                |
| Out Aux     | -                     | 1                       | -                       | Aux output (not safe)      |
| +24 V DC    | 1                     | 2                       | 1                       | Voltage supply 24 V DC     |
| n. v.       | 5                     | 3                       | 5                       | Not connected              |
| In B        | -                     | 4                       | 4                       | Enable input for channel B |
| Out A       | 2                     | 5                       | -                       | Safety output A            |
| Out B       | 4                     | 6                       | -                       | Safety output B            |
| 0 V         | 3                     | 7                       | 3                       | Voltage supply 24 V DC     |
| In A        | -                     | 8                       | 2                       | Enable input for channel A |

Tab. 1: Pin-Belegung TR4 T-Stück/Pin assignment TR4 T-junction