

Programmierbarer Laserscanner

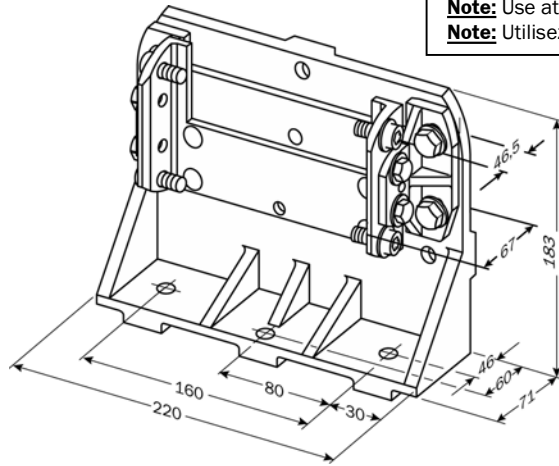
Montageanleitung
Befestigungssatz 3

Laser Scanner

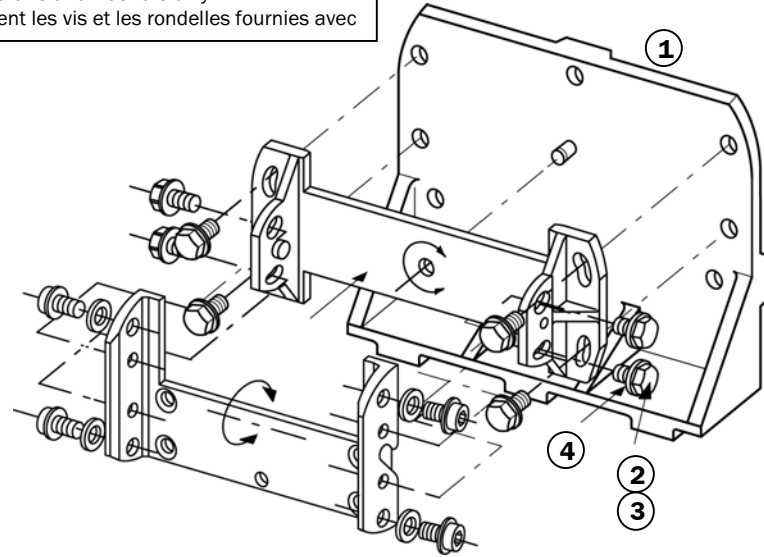
Mounting Instructions
Mounting Set 3

Scrutateur Laser

Instructions de montage
Kit de fixation 3



Hinweis: Nur mitgelieferte Schrauben und Scheiben verwenden!
Note: Use attached screws and washers only!
Note: Utilisez seulement les vis et les rondelles fournies avec

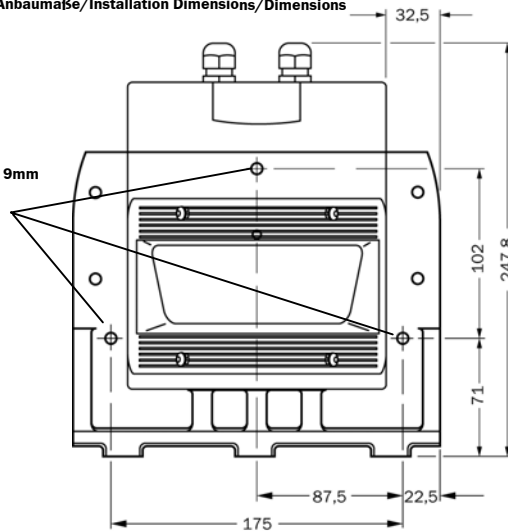


Anbaumaße/Installation Dimensions/Dimensions

4 Befestigungsbohrungen 9mm für Wandmontage M8

4 mounting holes 9mm for wall mounting

4 trous de fixation 9mm pour montage mural



Packungsinhalt

	Menge
① Haltewinkel 3	1
② Federscheibe A8	4
③ Scheibe B8,4	4
④ Sechskantschraube M8 x 20	4

Contents

	Quantity
① Retaining bracket 3	1
② Spring washer A8	4
③ Washer B8,4	4
④ Hexagon socket bolt M8 x 20	4

Contenu

	Quantité
① Equerre 3	1
② Rondelle élastique A8	4
③ Rondelle B8,4	4
④ Vis six pans creux M8 x 20	4