

Wetterschutzhaube für RFU650-101xx

Montageanleitung

1 Bestimmungsgemäße Verwendung

Die Wetterschutzhaube Nr. 2080601 ist ein Zubehör für die SICK RFID-Schreib-/Lesegeräte der Produktfamilie RFU650-101xx. Die Wetterschutzhaube ist zum Schutz des RFU650-101xx gegen Wettereinflüsse wie z. B. Sonnenstrahlung und Regen bestimmt. Darüber hinaus sind die nachfolgenden Hinweise und technischen Daten einzuhalten bzw. zu beachten.

Fehlanwendung

Eine andere oder darüber hinausgehende Benutzung gilt als nicht bestimmungsgemäß. Für hieraus resultierende Personen- und Sachschäden haftet die SICK AG nicht.

Zu diesem Dokument und mitgeltende Dokumente

Diese Montageanleitung beschreibt die Montage der Wetterschutzhaube. → Für alle Arbeiten mit dem RFID-Schreib-/Lesegerät RFU650-101xx siehe [Quickstart RFID-Schreib-/Lesegerät \(UHF\) mit interner Antenne RFU650-101xx \(Nr. 8018807\)](#) und [Technischen Information RFID-Schreib-/Lesegerät RFU63x \(UHF\), \(Nr. 8014334\)](#).

2 Lieferumfang

Im Lieferumfang sind folgende Komponenten enthalten:

- Wetterschutzhaube
- 1 Abstandshalter
- 4 Schrauben M6 x 16 mm mit Unterlegscheiben
- Diese Montageanleitung

3 Auspacken, Ausrichten und Montage

3.1 Montageanforderungen

- Die Montagevorrichtung muss für das Gewicht des RFU650-101xx und der Wetterschutzhaube geeignet sein. Der RFU650-101xx (ohne Leitung) und die Wetterschutzhaube haben ein Gesamtgewicht von ca. 8,6 kg.
- Für die Montageanforderung und die Ausrichtung des RFU650-101xx siehe [Quickstart RFID-Schreib-/Lesegerät \(UHF\) mit interner Antenne RFU650-101xx \(Nr. 8018807\)](#), Abschnitt „Montage und Ausrichtung“.
- Ausrichtung der Wetterschutzhaube mit der Aussparung auf der Rückseite nach unten

Weather hood for RFU650-101xx

Mounting instructions

1 Intended use

The weather hood no. 2080601 is an accessory for SICK RFIDs from the RFU650-101xx product family. The weather hood is designed to protect the RFU650-101xx against the influences of weather, such as sunlight and rain. The notes and technical data below must also be adhered to and observed.

Misuse

Different or additional use is considered to be improper use. SICK AG shall not be held liable for personal injury and damage to property resulting from this.

About this document and other relevant documents

These mounting instructions describe how to mount the weather hood. → For all work involving the RFU650-101xx RFID, see [RFU650-101xx RFID \(UHF\) with internal antenna quickstart \(No. 8018808\)](#) and [RFU63x RFID \(UHF\) technical information \(No. 8014335\)](#).

2 Scope of delivery

The following components are included in the scope of delivery:

- Weather hood
- 1 spacer
- 4 M6 x 16 mm screws with washers
- These mounting instructions

3 Unpacking, alignment, and mounting

3.1 Mounting requirements

- The mounting device must be appropriate for the weight of the RFU650-101xx and of the weather hood. In total, the RFU650-101xx (without cable) and the weather hood weigh approximately 8.6 kg.
- For mounting requirements and information on aligning the RFU650-101xx, see [RFU650-101xx RFID \(UHF\) with internal antenna quickstart \(No. 8018808\)](#), section “Mounting and alignment”.
- Align the weather hood in such a way that the opening in the rear side is directed downwards.

3.2 Wetterschutzhaube montieren

1. Abstandshalter mit den mitgelieferten 4 Schrauben am Gerät montieren.

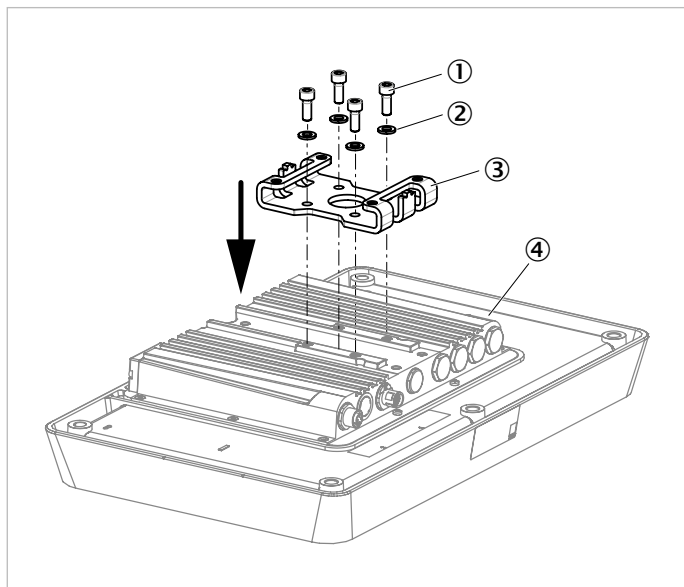


Abb. 1: Abstandshalter montieren

- ① Innensechskantschrauben M6 x 16 mm (im Lieferumfang enthalten)
- ② Unterlegscheiben (im Lieferumfang enthalten)
- ③ Abstandshalter (im Lieferumfang enthalten)
- ④ RFID-Schreib-/Lesegerät (UHF) RFU650-101xx

2. Gerät mit Abstandshalter in die Wetterschutzhaube gemäß folgender Abbildung platzieren.

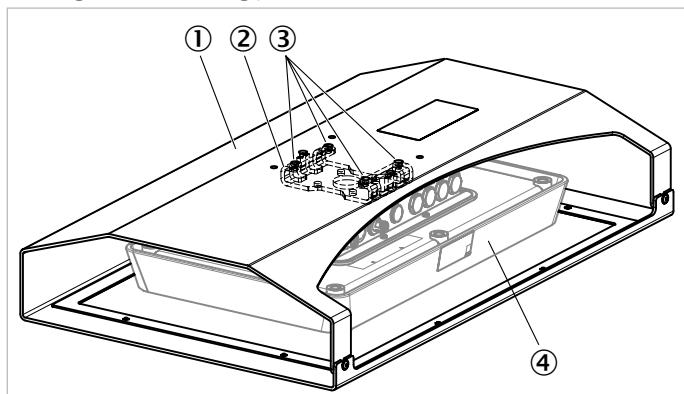


Abb. 2: Gerät mit Abstandshalter platzieren

- ① Wetterschutzhaube
- ② Abstandshalter
- ③ Befestigungsbohrung für RFU650-101xx mit Abstandshalter an optionales Montagezubehör
- ④ RFID-Schreib-/Lesegerät (UHF) RFU650-101xx

3.2 Mounting the weather hood

1. Mount the spacer on the device using the 4 screws provided.

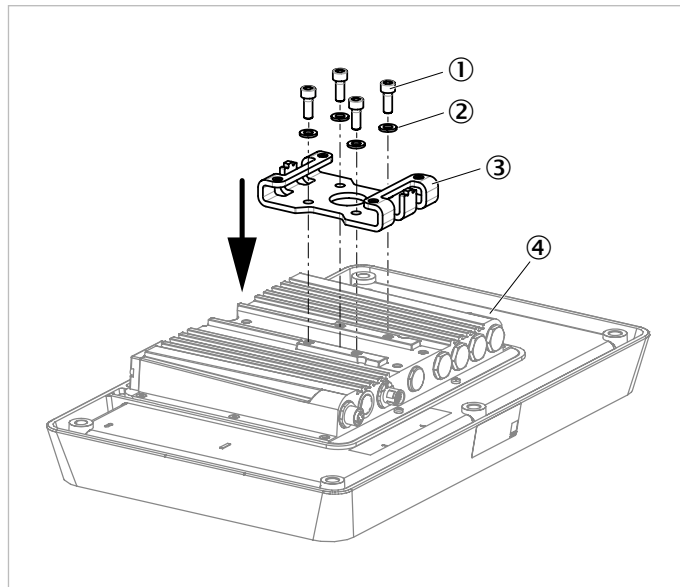


Fig. 1: Mounting the spacer

- ① M6 x 16 mm Allen screws (included with delivery)
- ② Washers (included with delivery)
- ③ Spacer (included with delivery)
- ④ RFU650-101xx RFID (UHF)

2. Place the device, together with the spacer, in the weather hood as shown in the figure below.

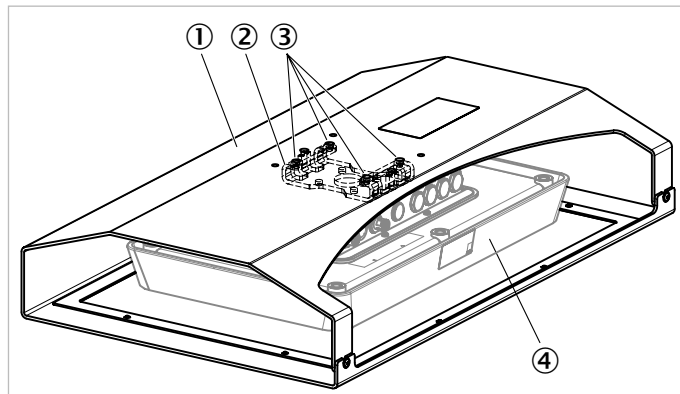


Fig. 2: Putting the device and spacer in place

- ① Weather hood
- ② Spacer
- ③ Fixing holes for RFU650-101xx with spacer on optional mounting accessory
- ④ RFU650-101xx RFID (UHF)

3. Mit optionalem Montagezubehör das Gerät an der Wetterschutzhaube befestigen.
- Für optionales SICK-Montagezubehör siehe [Technische Information RFID-Schreib-/Lesegerät RFU63x \(UHF\), \(Nr. 8014334\)](#)
 - Bei kundenseitigem Montagezubehör das Gesamtgewicht von ca. 8,6 kg beachten. Nur Befestigungsschrauben Schrauben M6 mit max. 20 mm Länge verwenden.

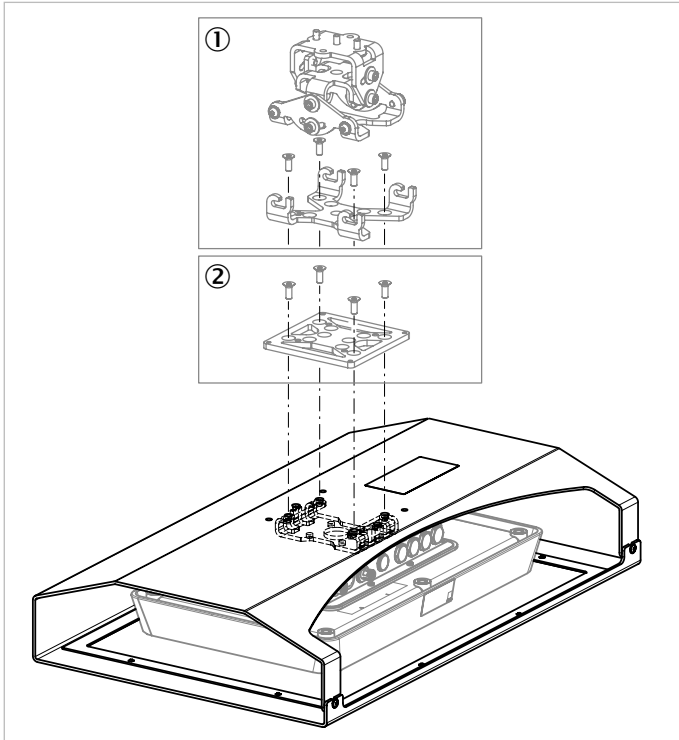


Abb. 3: Gerät befestigen – Beispiele

- ①. Optionales Montagezubehör: Pivotalter Nr. 2080967, ermöglicht Justage in zwei Achsen
- ②. Optionales Montagezubehör: VESA-Adapterplatte Nr. 2061688, ab Stand YVJ9

4. Wetterschutzhaube am Einsatzort ausrichten.

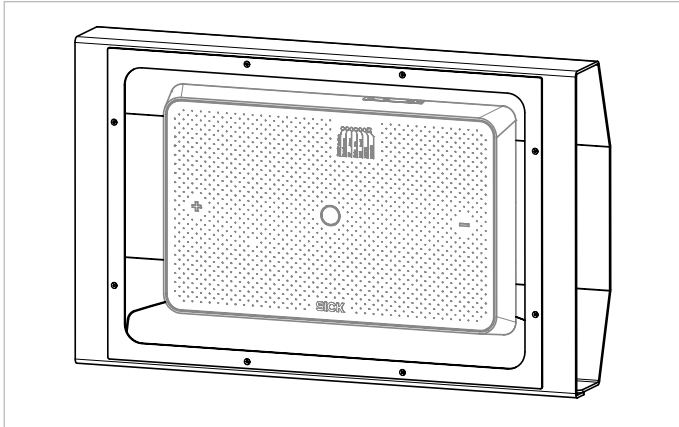


Abb. 4: Ausrichtung der Wetterschutzhaube mit der Aussparung auf der Rückseite nach unten

4 Demontage und Entsorgung

Wetterschutzhaube umweltgerecht gemäß den jeweils gültigen länderspezifischen Abfallbeseitigungsvorschriften entsorgen. Die SICK AG nimmt derzeit keine unbrauchbar gewordenen Geräte zurück.

3. Using the optional mounting accessory, mount the device on the weather hood.

- For the optional SICK mounting accessory, see [RFU63x RFID \(UHF\) technical information \(No. 8014335\)](#)
- When the customer is using the mounting accessory, the total weight of approximately 8.6 kg must be observed. Only M6 fixing screws with a maximum length of 20 mm may be used.

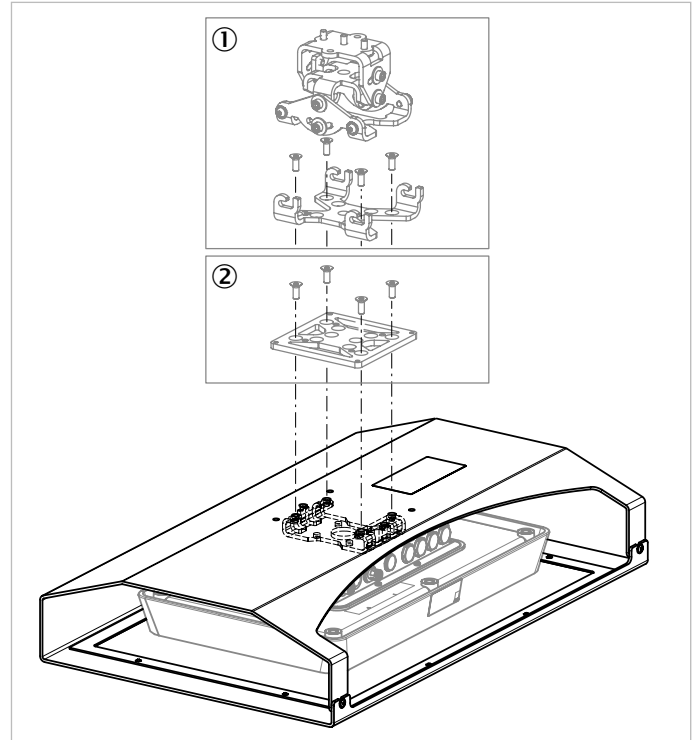


Fig. 3: Mounting the device – examples

- ①. Optional mounting accessory: pivot holder no. 2080967, supports alignment with 2 axis
- ②. Optional mounting accessory: VESA adapter plate, no. 2061688, from release YVJ9

4. Align the weather hood in situ.

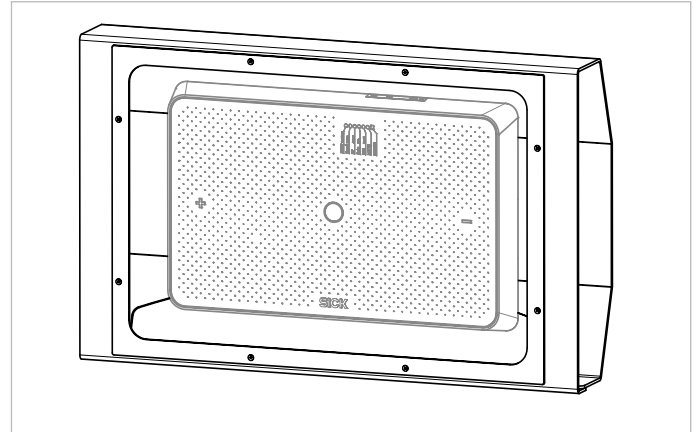


Fig. 4: Align the weather hood in such a way that the opening in the rear side is directed downwards

4 Disassembly and disposal

The weather hood should be disposed of in an environmentally-friendly way in accordance with applicable national regulations governing waste disposal. SICK AG is not currently able to take back devices that can no longer be used.

5 Technische Daten

→ Für die Technischen Daten des RFID-Schreib-/Lesegerätes RFU650-101xx siehe [Quickstart RFID-Schreib-/Lesegerät \(UHF\) mit interner Antenne RFU650-101xx \(Nr. 8018807\)](#).

Bezeichnung	Wetterschutzhaube
Artikelnummer	2080601
Material	<ul style="list-style-type: none"> Haube: Aluminium Rahmen: Edelstahl Abstandshalter und Schrauben: Edelstahl
Abmessungen	Siehe Abb. 5 auf Seite 4.
Gewicht inkl. Abstandshalter und Schrauben	Ca. 3,4 kg

Tab. 1: Technische Daten

5.1 Abmessungen

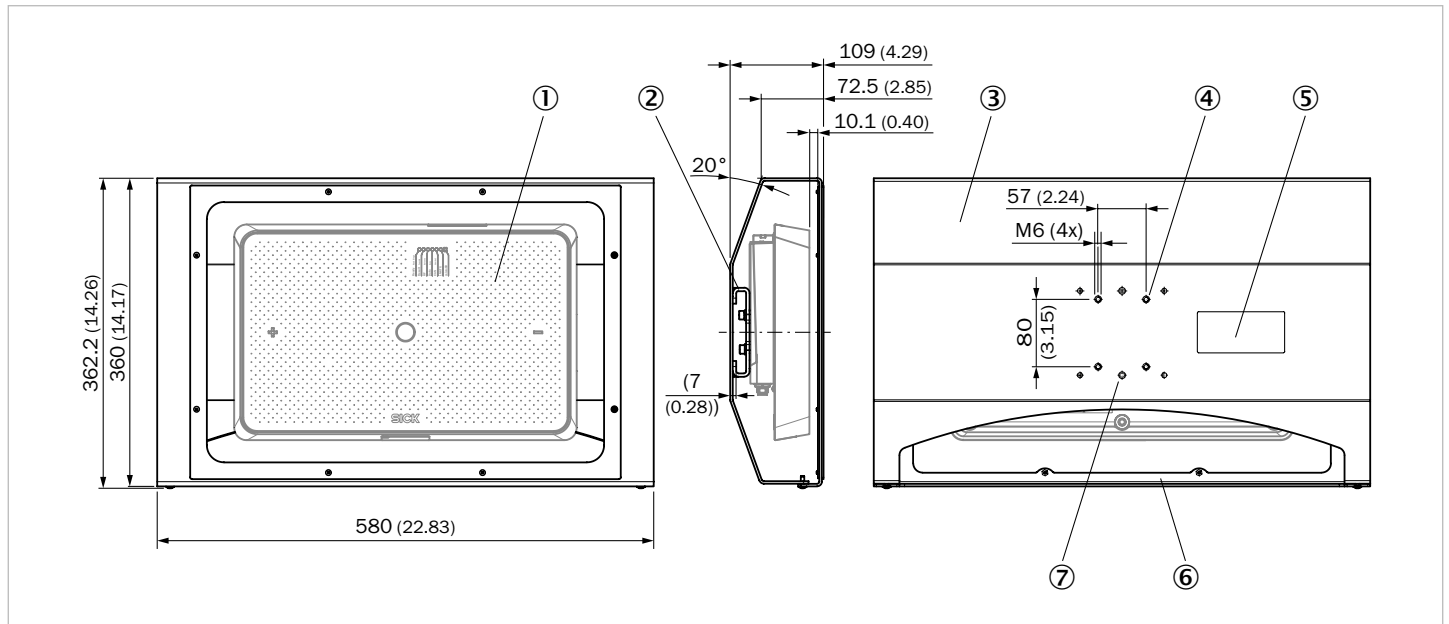


Abb. 5: Abmessungen Wetterschutzhaube Nr. 2080601 (alle Maße in mm)

- ① RFID-Schreib-/Lesegerät (UHF) RFU650-101xx, durch die Frontscheibe betrachtet
- ② Abstandshalter
- ③ Haube der Wetterschutzhaube
- ④ Befestigungsbohrungen (4x) für Gerät mit Abstandshalter an optionales Montagezubehör
- ⑤ Typenschild der Wetterschutzhaube
- ⑥ Rahmen der Frontscheibe
- ⑦ Bohrungen (2x) zur Ausrichtung des Abstandshalters

5 Technical data

→ For the RFU650-101xx RFID technical data, see [RFU650-101xx RFID \(UHF\) with internal antenna quickstart \(No. 8018808\)](#).

Designation	Weather hood
Part number	2080601
Material	<ul style="list-style-type: none"> Hood: aluminum Frame: stainless steel Spacers and screws: stainless steel
Dimensions	See Fig. 5 on page 4.
Weight incl. spacers and screws	Approx. 3.4 kg

Tab. 1: Technical data

5.1 Dimensions

Fig. 5: Dimensions of weather hood no. 2080601 (all dimensions in mm and inches)

- ① RFU650-101xx, RFID (UHF), viewed through the front screen
- ② Spacer
- ③ Hood part of weather hood
- ④ Fixing holes (4x) for device with spacer on optional mounting accessory
- ⑤ Type label of weather hood
- ⑥ Frame part of weather hood
- ⑦ Holes (2x) for alignment of spacer

SICK

SICK AG • Waldkirch • Germany • www.sick.com