

nanoScan3 mounting kits



de

en

nanoScan3-Befestigungssätze



de

en

Alle Rechte vorbehalten. Irrtümer und Änderungen vorbehalten.

1 Befestigungssatz 1

Der Befestigungssatz ist als Befestigungssatz 1a ohne Schutz für die Optikhaube und als Befestigungssatz 1b mit Schutz für die Optikhaube erhältlich.

Montage mit Befestigungssatz 1: **A**

- ① Befestigungswinkel
- ② Schrauben für Befestigungswinkel
- ③ Gewindebohrungen für Befestigungswinkel

Benötigtes Werkzeug:

- Innensechsrundschlüssel TX25

Vorgehensweise

1. Die richtige Orientierung des Befestigungswinkels ① beachten, siehe Symbol am Befestigungswinkel.
2. Den Befestigungswinkel ① an der Montagefläche montieren.
3. Den Sicherheits-Laserscanner mit allen 2 mitgelieferten M5-Schrauben ② am Befestigungswinkel ① fixieren.
4. Die M5-Schrauben festdrehen. Anzugsdrehmoment: 4,5 Nm ... 5,0 Nm.

2 Befestigungssatz 2

Der Befestigungssatz ist als Befestigungssatz 2a ohne Schutz für die Optikhaube und als Befestigungssatz 2b mit Schutz für die Optikhaube erhältlich.

Montage mit Befestigungssatz 2: **D**

- ① Befestigungswinkel
- ② Schrauben für Befestigungswinkel
- ③ Gewindebohrungen für Befestigungswinkel

Benötigtes Werkzeug:

- Innensechsrundschlüssel TX20
- Innensechsrundschlüssel TX25

Vorgehensweise

1. Die richtige Orientierung des Befestigungswinkels ① beachten, siehe Symbol am Befestigungswinkel.
2. Den Befestigungswinkel ① an der Montagefläche montieren.
3. Den Sicherheits-Laserscanner mit allen 2 mitgelieferten M5-Schrauben ② am Befestigungswinkel ① fixieren.
4. Die M5-Schrauben ② festdrehen. Anzugsdrehmoment: 4,5 Nm ... 5,0 Nm.
5. Um den Sicherheits-Laserscanner auszurichten, zunächst die M4-Schrauben etwas lösen. Für die Feinausrichtung können Sie einen Schlitzschraubendreher (Klingenbreite 8 mm) verwenden.
6. Die M4-Schrauben festdrehen. Anzugsdrehmoment: 2,2 Nm ... 2,5 Nm.

3 Maßzeichnungen

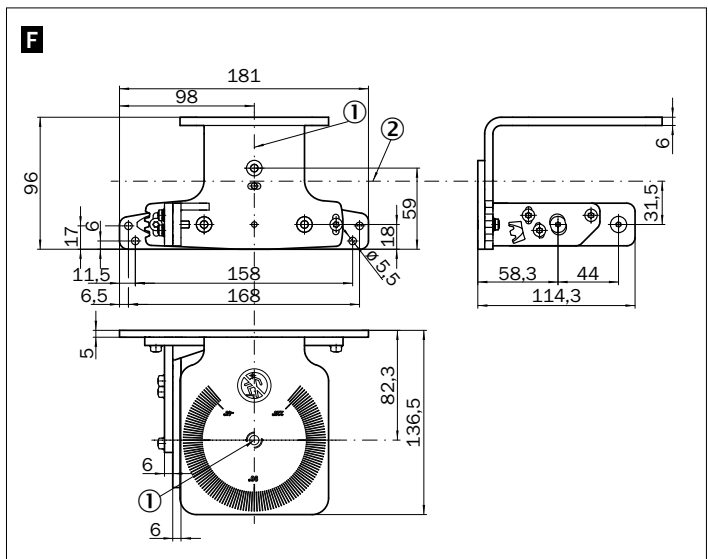
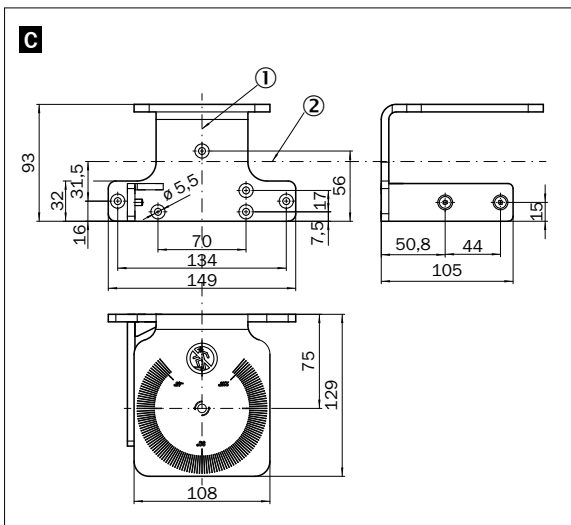
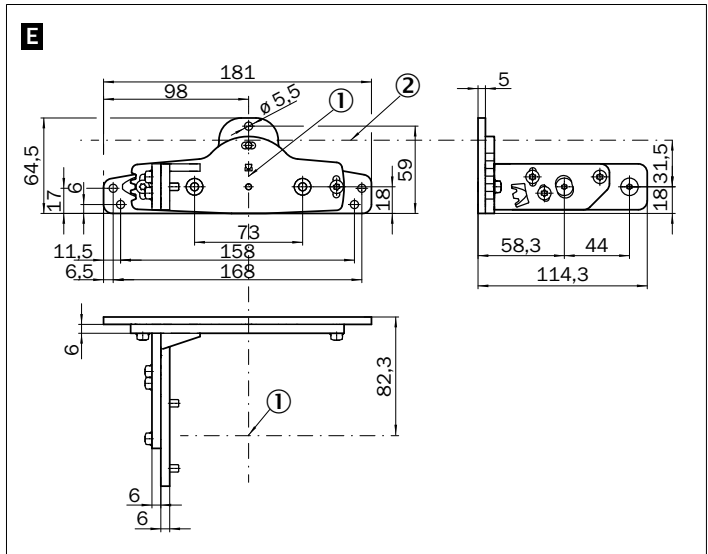
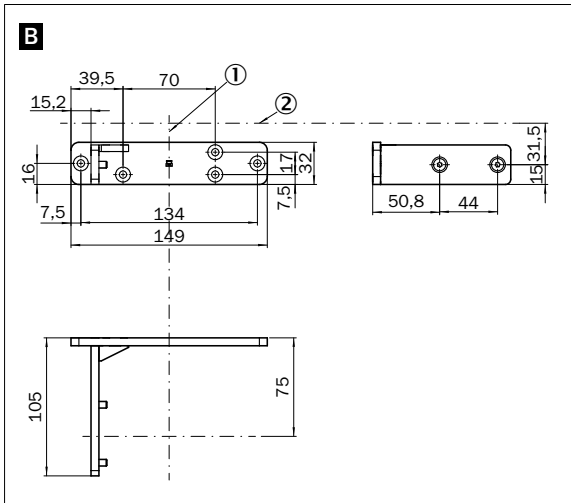
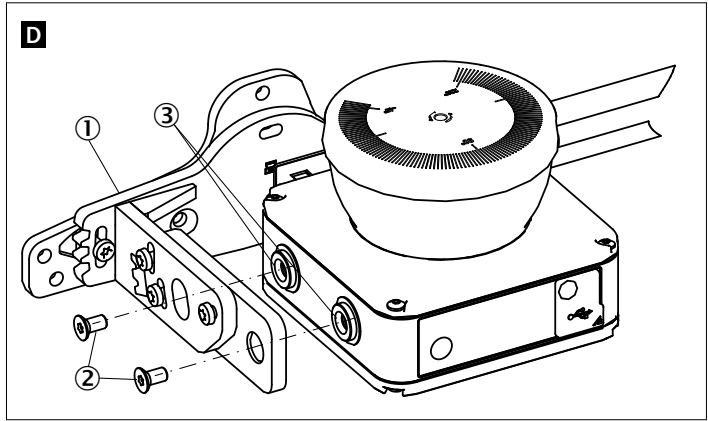
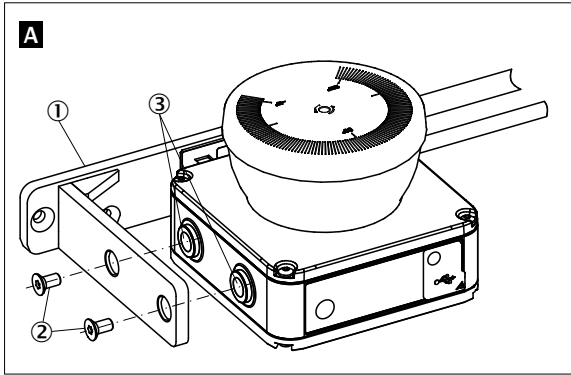
Maßzeichnung Befestigungssatz 1a: **B**

Maßzeichnung Befestigungssatz 1b: **C**

Maßzeichnung Befestigungssatz 2a: **E**

Maßzeichnung Befestigungssatz 2b: **F**

- ① Spiegeldrehachse
- ② Scanebene



nanoScan3 mounting kits



de

en

All rights reserved. Subject to change without notice.

1 Mounting kit 1

The mounting kit is available as mounting kit 1a without protection for the optics cover, and as mounting kit 1b with protection for the optics cover.

Mounting using mounting kit 1: **A**

- ① Mounting bracket
- ② Screws for mounting bracket
- ③ Threaded holes for mounting bracket

Tool required:

- TX25 key

Approach

1. Make sure that the mounting bracket ① is oriented correctly. See the symbol on the mounting bracket.
2. Mount the mounting bracket ① on the mounting surface.
3. Use the 2 supplied M5 screws ② to attach the safety laser scanner to the mounting bracket ①.
4. Tighten the M5 screws. Tightening torque: 4.5 Nm ... 5.0 Nm.

2 Mounting kit 2

The mounting kit is available as mounting kit 2a without protection for the optics cover, and as mounting kit 2b with protection for the optics cover.

Mounting using mounting kit 2: **D**

- ① Mounting bracket
- ② Screws for mounting bracket
- ③ Threaded holes for mounting bracket

Tool required:

- TX20 key
- TX25 key

Approach

1. Make sure that the mounting bracket ① is oriented correctly. See the symbol on the mounting bracket.
2. Mount the mounting bracket ① on the mounting surface.
3. Use the 2 supplied M5 screws ② to attach the safety laser scanner to the mounting bracket ①.
4. Tighten the M5 screws ②. Tightening torque: 4.5 Nm ... 5.0 Nm.
5. First loosen the M4 screws a bit to align the safety laser scanner. You can use a slotted screwdriver (blade width 8 mm) for fine alignment.
6. Tighten the M4 screws. Tightening torque: 2.2 Nm ... 2.5 Nm.

3 Dimensional drawings

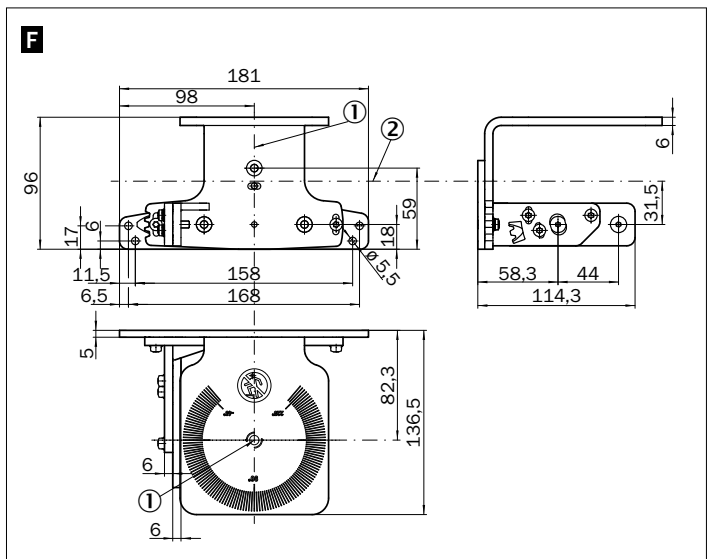
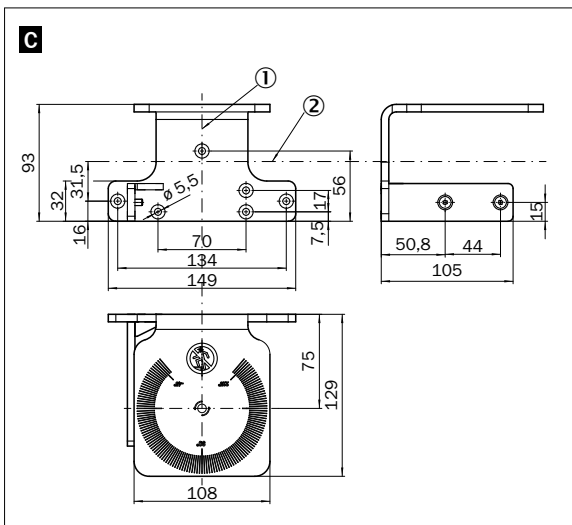
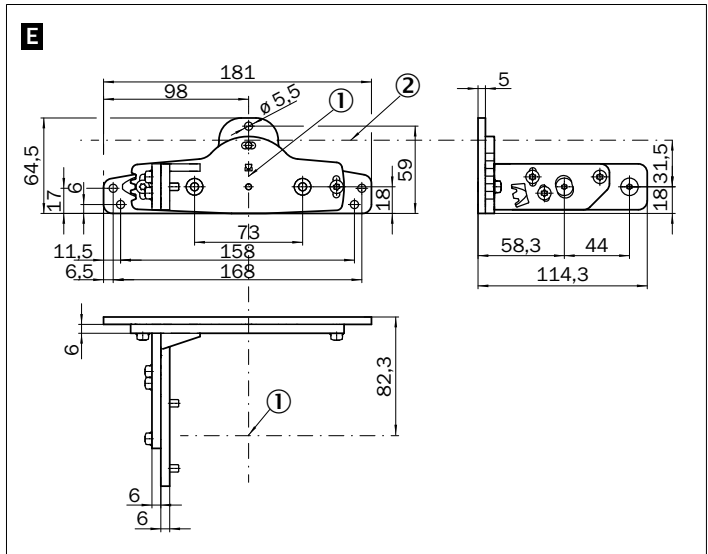
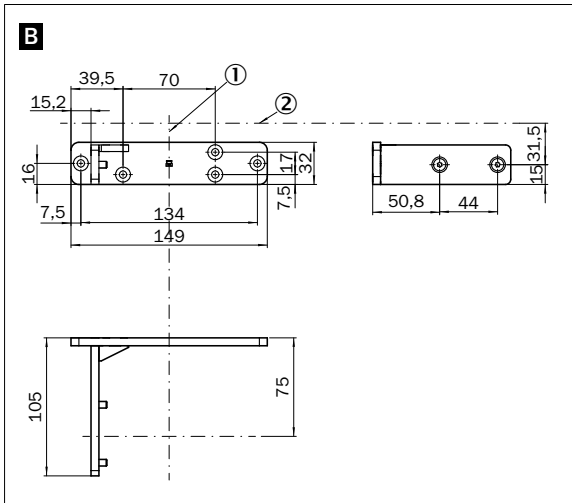
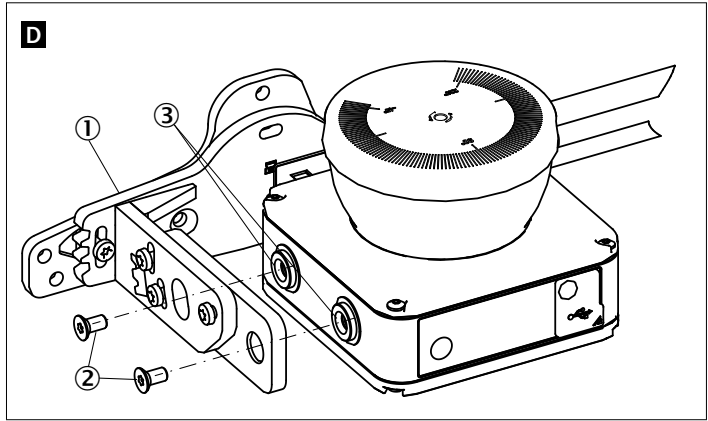
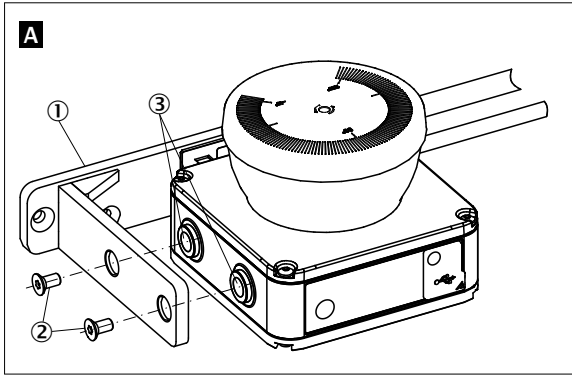
Mounting kit 1a dimensional drawing: **B**

Mounting kit 1b dimensional drawing: **C**

Mounting kit 2a dimensional drawing: **E**

Mounting kit 2b dimensional drawing: **F**

- ① Mirror rotational axis
- ② Scan plane



Australia

Phone +61 (3) 9457 0600
1800 33 48 02 – tollfree
E-Mail sales@sick.com.au

Austria

Phone +43 (0) 2236 62288-0
E-Mail office@sick.at

Belgium/Luxembourg

Phone +32 (0) 2 466 55 66
E-Mail info@sick.be

Brazil

Phone +55 11 3215-4900
E-Mail comercial@sick.com.br

Canada

Phone +1 905.771.1444
E-Mail cs.canada@sick.com

Czech Republic

Phone +420 234 719 500
E-Mail sick@sick.cz

Chile

Phone +56 (2) 2274 7430
E-Mail chile@sick.com

China

Phone +86 20 2882 3600
E-Mail info.china@sick.net.cn

Denmark

Phone +45 45 82 64 00
E-Mail sick@sick.dk

Finland

Phone +358-9-25 15 800
E-Mail sick@sick.fi

France

Phone +33 1 64 62 35 00
E-Mail info@sick.fr

Germany

Phone +49 (0) 2 11 53 010
E-Mail info@sick.de

Greece

Phone +30 210 6825100
E-Mail office@sick.com.gr

Hong Kong

Phone +852 2153 6300
E-Mail ghk@sick.com.hk

Hungary

Phone +36 1 371 2680
E-Mail ertesites@sick.hu

India

Phone +91-22-6119 8900
E-Mail info@sick-india.com

Israel

Phone +972 97110 11
E-Mail info@sick-sensors.com

Italy

Phone +39 02 27 43 41
E-Mail info@sick.it

Japan

Phone +81 3 5309 2112
E-Mail support@sick.jp

Malaysia

Phone +603-8080 7425
E-Mail enquiry.my@sick.com

Mexico

Phone +52 (472) 748 9451
E-Mail mexico@sick.com

Netherlands

Phone +31 (0) 30 229 25 44
E-Mail info@sick.nl

New Zealand

Phone +64 9 415 0459
0800 222 278 – tollfree
E-Mail sales@sick.co.nz

Norway

Phone +47 67 81 50 00
E-Mail sick@sick.no

Poland

Phone +48 22 539 41 00
E-Mail info@sick.pl

Romania

Phone +40 356-17 11 20
E-Mail office@sick.ro

Russia

Phone +7 495 283 09 90
E-Mail info@sick.ru

Singapore

Phone +65 6744 3732
E-Mail sales.gsg@sick.com

Slovakia

Phone +421 482 901 201
E-Mail mail@sick-sk.sk

Slovenia

Phone +386 591 78849
E-Mail office@sick.si

South Africa

Phone +27 10 060 0550
E-Mail info@sickautomation.co.za

South Korea

Phone +82 2 786 6321/4
E-Mail infokorea@sick.com

Spain

Phone +34 93 480 31 00
E-Mail info@sick.es

Sweden

Phone +46 10 110 10 00
E-Mail info@sick.se

Switzerland

Phone +41 41 619 29 39
E-Mail contact@sick.ch

Taiwan

Phone +886-2-2375-6288
E-Mail sales@sick.com.tw

Thailand

Phone +66 2 645 0009
E-Mail marcom.th@sick.com

Turkey

Phone +90 (216) 528 50 00
E-Mail info@sick.com.tr

United Arab Emirates

Phone +971 (0) 4 88 65 878
E-Mail contact@sick.ae

United Kingdom

Phone +44 (0)17278 31121
E-Mail info@sick.co.uk

USA

Phone +1 800.325.7425
E-Mail info@sick.com

Vietnam

Phone +65 6744 3732
E-Mail sales.gsg@sick.com

Detailed addresses and further locations at www.sick.com

