



# MLG50A-1600R10501

MLG-2

BOYUT ÖLÇME IŞIK BARIYERİ (ANALOG/BUS ARAYÜZ)

**SICK**  
Sensor Intelligence.



Resimler farklı olabilir



### Sipariş bilgileri

Tip	Stok no.
MLG50A-1600R10501	1217159

Diğer cihaz modelleri ve aksesuar → [www.sick.com/MLG-2](http://www.sick.com/MLG-2)

### Ayrıntılı teknik bilgiler

#### Özellikler

<b>Cihaz modeli</b>	Pro - Advanced functionality
<b>Sensör prensibi</b>	Verici/Alıcı
<b>Algılanabilir en küçük nesne (MDO)</b>	50 mm, 54 mm <sup>1) 2) 3)</sup>
<b>İki ışın arasındaki mesafe</b>	50 mm
<b>Senkronizasyon türü</b>	Kablo
<b>Işın demeti sayısı</b>	33
<b>Denetleme yüksekliği</b>	1.600 mm
<b>Yazılım özellikleri (varsayılan)</b>	
Q <sub>1</sub>	Varlık kontrolleri
Q <sub>2</sub> / IN	Öğretme girişi
Q <sub>3</sub>	Varlık kontrolleri
Q <sub>4</sub> / IN2	Varlık kontrolleri
Öğretme	Standart modu
<b>Çalışma modu</b>	
Standart	✓
Transparent	✓
Toza ve güneş ışınlarına karşı dayanıklı	✓
<b>Fonksiyon</b>	
Çapraz ışın	✓
Körleme	✓

<sup>1)</sup> MDO yüksek ölçüm hassasiyetiyle algılanabilir min. nesne.

<sup>2)</sup> MDO standart ölçüm hassasiyetiyle algılanabilir min. nesne.

<sup>3)</sup> Çapraz ışınsız iki ışın arasındaki mesafeye bağlı.

Yüksek ölçüm hassasiyeti	✓
<b>Uygulamalar</b>	
Anahtarlama çıkışı	Object recognition/object width Object recognition Height classification Hole detection/hole size Outside dimension/inside dimension Object position Hole position Bölge tanımı
Veri arayüzü	Nesne algılaması Hole detection Object height measurement Measurement of external dimension Measurement of inside dimension Measurement of object position Measurement of hole position
<b>Teslimat kapsamında</b>	1 x verici 1 x alıcı 4/6 x QuickFix tutucu (2 m denetleme yüksekliğinden itibaren 6 QuickFix tutucu) 1 x hızlı başlatma kılavuzu

1) MDO yüksek ölçüm hassasiyetiyle algılanabilir min. nesne.

2) MDO standart ölçüm hassasiyetiyle algılanabilir min. nesne.

3) Çapraz ışinsiz iki ışın arasındaki mesafeye bağlı.

## Mekanik/Elektrik

<b>Işık kaynağı</b>	LED, Kızılötesi ışık
<b>Dalga uzunluğu</b>	850 nm
<b>Gerilim kaynağı <math>U_V</math></b>	DC 19,2 V ... 28,8 V <sup>1)</sup>
<b>Verici akım tüketimi</b>	56,65 mA <sup>2)</sup>
<b>Alıcı akım tüketimi</b>	126,6 mA <sup>2)</sup>
<b>Sinyal taşıma</b>	< 5 V <sub>SS</sub>
<b>Çıkış akımı <math>I_{max}</math></b>	100 mA
<b>Çıkış yükü, kapasitif</b>	100 nF
<b>Çıkış yükü, endüktif</b>	1 H
<b>Başlatma süresi</b>	< 1 s
<b>Anahtarlama çıkışı</b>	İtme-çekme: PNP/NPN
<b>Bağlantı tipi</b>	5 pinli M12 erkek konnektör, 0,22 m Erkek konnektör M12, 8 pinli, 0,27 m Dişi konnektör M12, 4 pinli, D kodlu, 0,19 m
<b>Gövde malzemesi</b>	Alüminyum
<b>Gösterge</b>	LED
<b>Koruma sınıfı</b>	IP65, IP67 <sup>3)</sup> III
<b>Koruma devreleri</b>	$U_V$ kutup değiştirme korumalı bağlantılar Çıkış Q kısa devre korumalı Parazitlenme palsini engelleme

1) Yüksüz.

2) 24 V'da yüksüz.

3) Dış alanda çalışma sadece harici bir koruyucu gövde ile.

<b>Koruma sınıfı</b>	III
<b>Ağırlık</b>	3,549 kg
<b>Ön cam</b>	PMMA
<b>Opsiyon</b>	Yok
<b>UL-dosya no.</b>	NRKH.E181493

<sup>1)</sup> Yüksüz.

<sup>2)</sup> 24 V'da yüksüz.

<sup>3)</sup> Dış alanda çalışma sadece harici bir koruyucu gövde ile.

## Performans

<b>Maksimum algılama mesafesi</b>	7 m <sup>1)</sup>
<b>Minimum algılama mesafesi</b>	≥ 0 m
<b>Algılama mesafesi</b>	5 m
<b>Tepki süresi</b>	3,9 ms <sup>2)</sup>

<sup>1)</sup> Çevresel etkiler ve diyotun yıpranması için rezerve yok.

<sup>2)</sup> High speed olmadan.

## İletişim arayüzü

<b>IO-Link</b>	✓, IO-Link V1.1
Veri aktarma hızı	230,4 kbit/s (COM3)
Maksimum kablo uzunluğu	20 m
Döngü süresi	2,3 ms
VendorID	26
DeviceID HEX	800068
DeviceID DEC	8388712
Proses verisi uzunluğu	32 Byte (TYPE_2_V) <sup>1)</sup>
<b>Girişler/Çıkışlar</b>	4 x Q (IO-Link)
<b>Dijital çıkış</b>	Q <sub>1</sub> ... Q <sub>4</sub>
Adet	4
<b>Dijital giriş</b>	In <sub>1</sub> , In <sub>2</sub>
Adet	2

<sup>1)</sup> With an IO-Link master with V1.0, fall back to interleaved mode (consisting of TYPE\_1\_1 (ProcessData) and TYPE\_1\_2 (On-request Data)).

## Ortam verileri

<b>Darbe dayanımı</b>	Sürekli şok 10 g, 16 ms, 1000 şok Tek şok 15 g, 11 ms, her 3 aks
<b>Titreşime karşı dayanıklılık</b>	Sallama sinüs biçimli 10-150 Hz 5 g
<b>EMVC</b>	EN 60947-5-2
<b>Ortam ışığına dayanıklılık</b>	Doğrudan: 150.000 lx <sup>1)</sup> Dolaylı: 200.000 lx <sup>2)</sup>
<b>Çalışma ortamı sıcaklığı</b>	-30 °C ... +55 °C
<b>Depo ortam sıcaklığı</b>	-40 °C ... +70 °C

<sup>1)</sup> Dış mekan modu.

<sup>2)</sup> Sabit ışık dayanıklılığı dolaylı.

## Smart Task

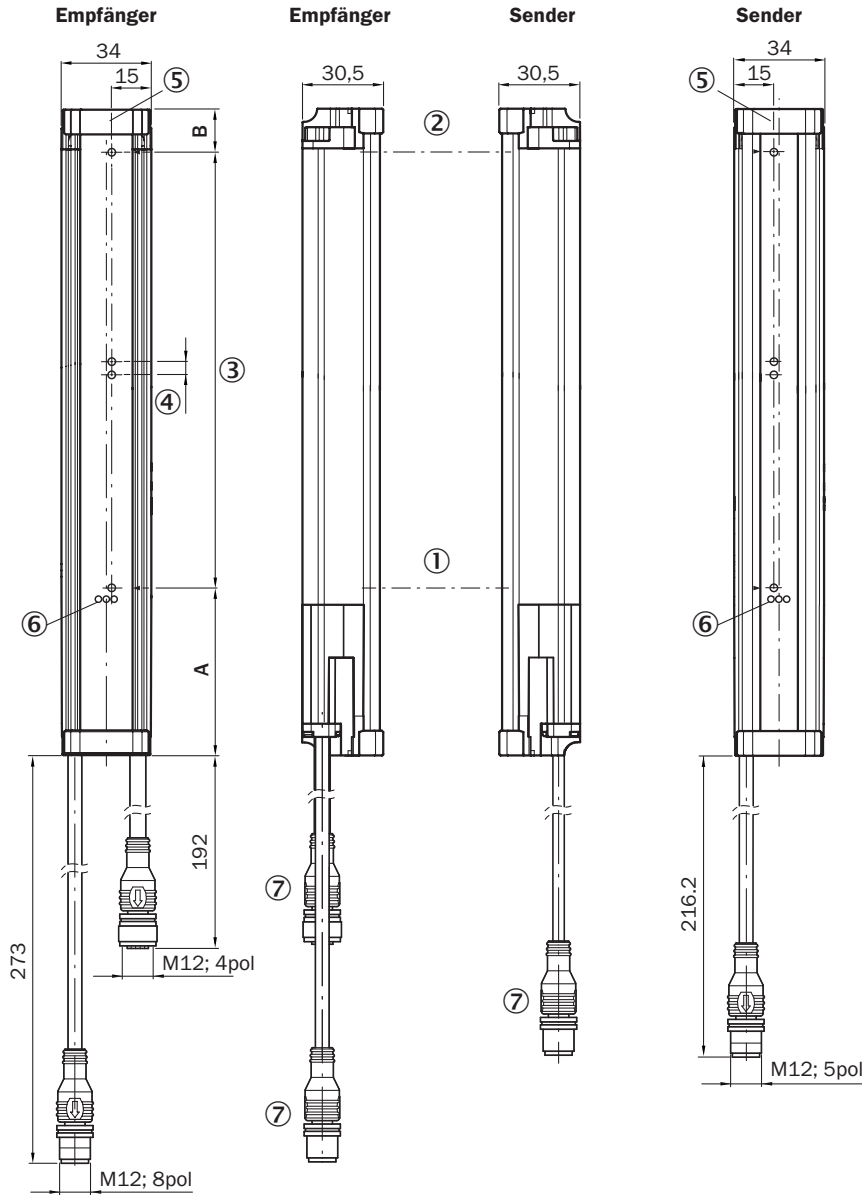
Smart Task tanımı	Temel mantık
-------------------	--------------

## Sınıflandırmalar

<b>ECLASS 5.0</b>	27270910
<b>ECLASS 5.1.4</b>	27270910
<b>ECLASS 6.0</b>	27270910
<b>ECLASS 6.2</b>	27270910
<b>ECLASS 7.0</b>	27270910
<b>ECLASS 8.0</b>	27270910
<b>ECLASS 8.1</b>	27270910
<b>ECLASS 9.0</b>	27270910
<b>ECLASS 10.0</b>	27270910
<b>ECLASS 11.0</b>	27270910
<b>ECLASS 12.0</b>	27270910
<b>ETIM 5.0</b>	EC002549
<b>ETIM 6.0</b>	EC002549
<b>ETIM 7.0</b>	EC002549
<b>ETIM 8.0</b>	EC002549
<b>UNSPSC 16.0901</b>	39121528

Teknik çizim (Ölçüler mm cinsindedir)

Teknik çizim



	A <sup>1)</sup>	B <sup>2)</sup>
<b>Strahlabstand 2,5 mm</b>	62,25	17,15
<b>Strahlabstand 5 mm</b>	63,3	16,1
<b>Strahlabstand 10 mm</b>	68,3	16,1
<b>Strahlabstand 20 mm</b>	68,3/78,3 <sup>3)</sup>	16,1
<b>Strahlabstand 25 mm</b>	83,3	16,1
<b>Strahlabstand 30 mm</b>	88,3	16,1
<b>Strahlabstand 50 mm</b>	108,3	16,1

<sup>1)</sup> Abstand: MLG-2 Kante - erster Strahl

<sup>2)</sup> Abstand: MLG-2 Kante - letzter Strahl

<sup>3)</sup> MLG20x-xx**40**: 68,3 mm

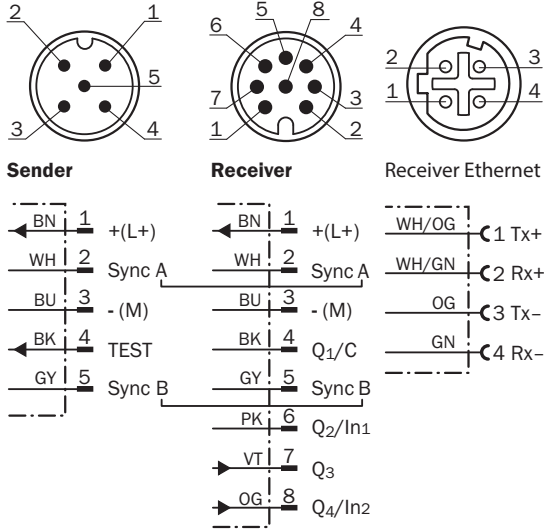
MLG20x-xx**80**: 78,3 mm

- ① İlk ışık huzmesi
- ② Son ışık huzmesi
- ③ Denetleme yüksekliği (bkz. Teknik veriler)

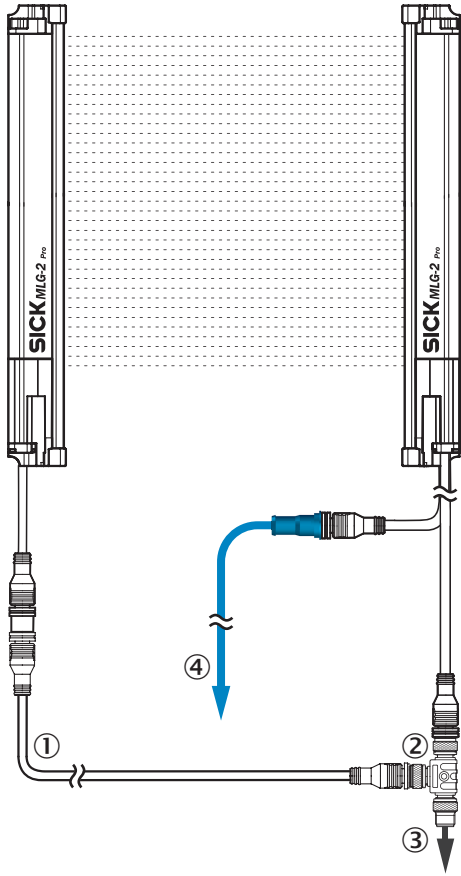
- ④ İki ışın arasındaki mesafe
- ⑤ Optik eksen
- ⑥ Durum göstergesi: LED'ler yeşil, sarı, kırmızı
- ⑦ Bağlantı

## Bağlantı tipi ve şeması

Erkek konnektör M12, 5/8 pinli, anahtarlama çıkışları Q



### Bağlantı düzeni

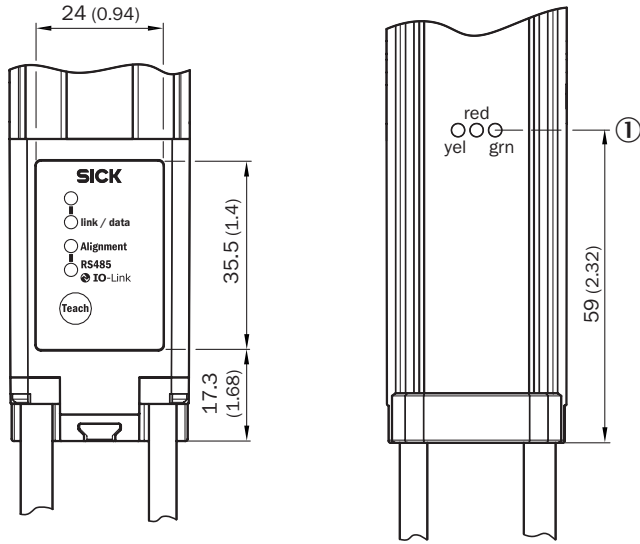


- ① Verici bağlantı kablosu (2096010)
- ② T dağıtıcı
- ③ Bağlantı kablosu (6020664)
- ④ Ethernet bağlantı kablosu



## Ayar olanakları

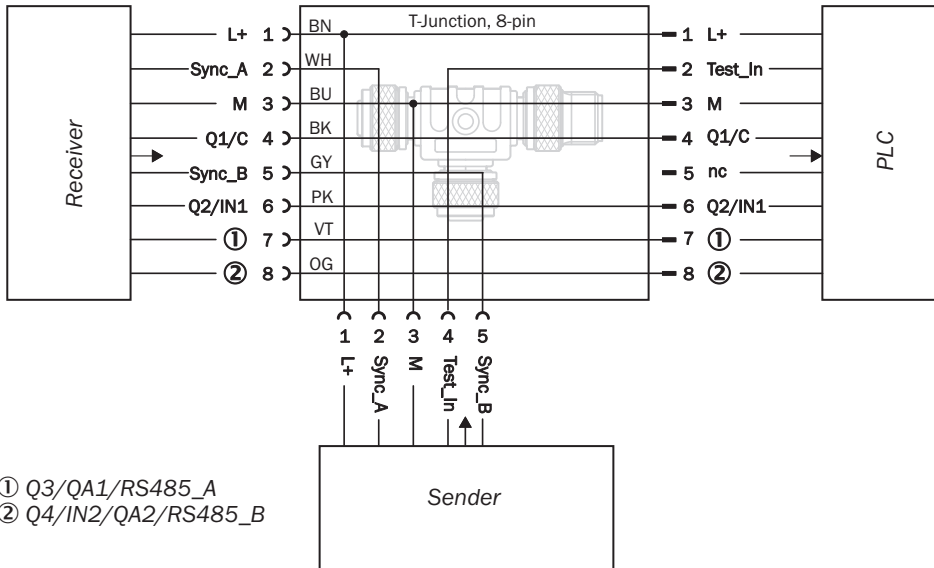
Ayarlama seçenekleri



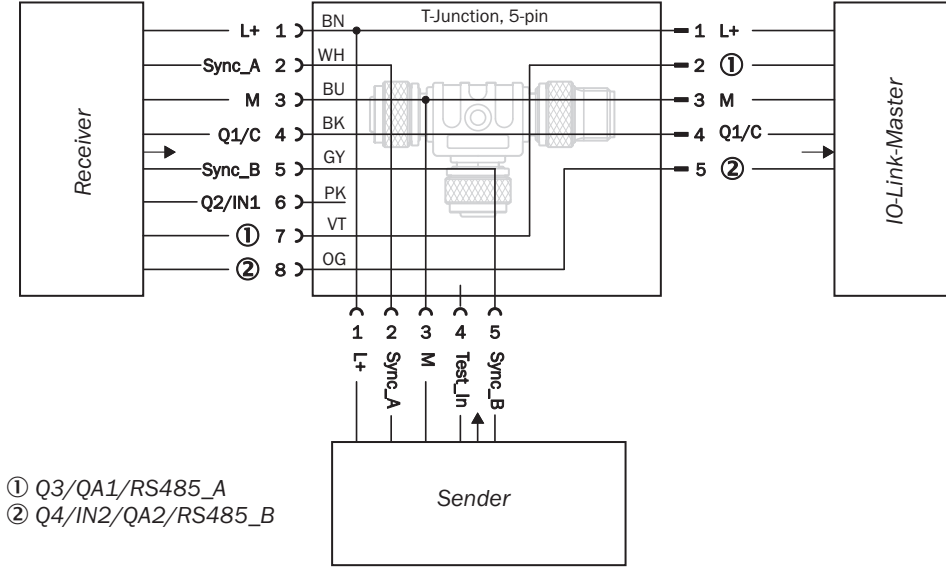
① Durum göstergesi: LED'ler yeşil, sarı, kırmızı

## Bağlantı şeması

T-junction, PLC




T-junction, IO-Link-Master



## Önerilen aksesuar

Diğer cihaz modelleri ve aksesuar → [www.sick.com/MLG-2](http://www.sick.com/MLG-2)

	Kısa açıklama	Tip	Stok no.
Diğer			
	<ul style="list-style-type: none"> <li><b>Bağlantı türü A kafa:</b> Dişi konnektör, M12, 5 pin, A kodlamalı</li> <li><b>Bağlantı türü B kafa:</b> Dişi konnektör, M12, 8 pin, A kodlamalı</li> <li><b>Bağlantı türü C kafa:</b> Erkek konnektör, M12, 8 pin, A kodlamalı</li> <li><b>Bilgi:</b> 1 adet 8 pinli M12 dişi konnektör, 1 adet 5 pinli M12 dişi konnektör üzerinde 8 pinli M12 erkek konnektör, PLC bağlantısı için</li> </ul>	SBO-02F12-SM1	6053172
	<ul style="list-style-type: none"> <li><b>Bağlantı türü A kafa:</b> Dişi konnektör, M12, 8 pin, düz</li> <li><b>Bağlantı türü B kafa:</b> Açık kablo ucu</li> <li><b>Sinyal türü:</b> Sensör/hareket elemanı bağlantısı</li> <li><b>Kablo:</b> 5 m, 8 telli, PVC</li> <li><b>Açıklama:</b> Sensör/hareket elemanı bağlantısı, Özel renk kodu, Blendajlı</li> <li><b>Bağlantı tekniği:</b> Açık kablo ucu</li> </ul>	DOL-1208-G05MF	6020664
	<ul style="list-style-type: none"> <li><b>Bağlantı türü A kafa:</b> Dişi konnektör, M12, 5 pin, düz, A kodlamalı</li> <li><b>Bağlantı türü B kafa:</b> Erkek konnektör, M12, 5 pin, düz, A kodlamalı</li> <li><b>Sinyal türü:</b> Sensör/hareket elemanı bağlantısı</li> <li><b>Kablo:</b> 5 m, 5 telli, PUR, halojensiz</li> <li><b>Açıklama:</b> Sensör/hareket elemanı bağlantısı, Blendajsız</li> <li><b>Uygulama alanı:</b> Yağ/yağlama maddesi alanı, Çekme zinciri çalışması, Robot</li> </ul>	YF2A15-050UB5M2A15	2096010
	<ul style="list-style-type: none"> <li><b>Bağlantı türü A kafa:</b> Erkek konnektör, M12, 4 pin, düz, D kodlamalı</li> <li><b>Bağlantı türü B kafa:</b> Erkek konnektör, RJ45, 4 pin, düz</li> <li><b>Sinyal türü:</b> Ethernet, PROFINET</li> <li><b>Kablo:</b> 5 m, 4 telli, PUR, halojensiz</li> <li><b>Açıklama:</b> Ethernet, PROFINET, Blendajlı</li> <li><b>Uygulama alanı:</b> Çekme zinciri çalışması, Yağ/yağlama maddesi alanı</li> </ul>	YM2D24-050PN1MRJA4	2106184

	Kısa açıklama	Tip	Stok no.
Sensor Integration Gateway			
	<ul style="list-style-type: none"><li>• <b>Diğer fonksiyonlar:</b> Entegre Web sunucu, IIoT arayüzleri mevcuttur (Dual Talk)</li><li>• <b>Lojik editörü:</b> hayır</li><li>• <b>İletişim arayüzü:</b> IO-Link, Ethernet, PROFINET, REST API, MQTT, OPC UA</li><li>• <b>Ürün kategorisi:</b> IO-Link Master</li></ul>	SIG350-0004AP100	6076871
	<ul style="list-style-type: none"><li>• <b>Diğer fonksiyonlar:</b> Entegre Web sunucu, IIoT arayüzleri mevcuttur (Dual Talk)</li><li>• <b>Lojik editörü:</b> hayır</li><li>• <b>İletişim arayüzü:</b> IO-Link, Ethernet, EtherNet/IP™, REST API, MQTT, OPC UA</li><li>• <b>Ürün kategorisi:</b> IO-Link Master</li></ul>	SIG350-0005AP100	6076923
	<ul style="list-style-type: none"><li>• <b>Diğer fonksiyonlar:</b> Entegre Web sunucu, IIoT arayüzleri mevcuttur (Dual Talk)</li><li>• <b>Lojik editörü:</b> hayır</li><li>• <b>İletişim arayüzü:</b> IO-Link, Ethernet, EtherCAT®, REST API, MQTT, OPC UA</li><li>• <b>Ürün kategorisi:</b> IO-Link Master</li></ul>	SIG350-0006AP100	6076924

## BİR BAKIŞTA SICK

SICK, endüstriyel uygulamalarda akıllı sensör ve sensör çözümleri konusunda lider üreticilerdendir. Eşsiz bir ürün ve hizmet yelpazesi; süreçlerin güvenli ve etkili şekilde kontrolünü, kişilerin kazalardan korunmasını ve çevreye verilen zararların önlenmesini sağlayan mükemmel temeli oluşturur.

Çok çeşitli branşlarda kapsamlı bilgi birikimine sahibiz ve süreçleriniz ile gerekliliklerinizi iyi biliyoruz. İşte bu sayede akıllı sensörlerle tam da müşterilerimizin ihtiyacı olanı teslim edebiliyoruz. Sistem çözümleri Avrupa, Asya ve Kuzey Amerika'da bulunan uygulama merkezlerinde müşteriye özel olarak test ve optimize edilir. Bütün bunlar bizi güvenilir bir tedarikçi ve ARGE ortağı haline getiriyor.

Kapsamlı hizmetlerimiz teklifimizi tamamlar: SICK Ömür Boyu servis hizmeti makinenin kullanım ömrü boyunca güvenlik ve verimlilik ile ilgili destek sağlar.

**Bu bizim için "Sensör Zekası"dır.**

## DÜNYA GENELİNDE HEMEN YAKININIZDA:

Bilgi almak ve diğer merkezler için → [www.sick.com](http://www.sick.com)