

## LL3-TH01

Fiber optik kablolar

FIBER OPTIK KABLULAR

**SICK**  
Sensor Intelligence.



### Sipariş bilgileri

Tip	Stok no.
LL3-TH01	5308064

Diğer cihaz modelleri ve aksesuar → [www.sick.com/Fiber\\_optik\\_kablolar](http://www.sick.com/Fiber_optik_kablolar)

### Ayrıntılı teknik bilgiler

#### Özellikler

<b>Cihaz tipi</b>	Fiber optik kablolar
<b>Fonksiyon prensibi</b>	Karşılıklı sistem
<b>Fiber optik kablo kafası formu</b>	Dişli kovan
<b>Uygulama</b>	Isıya dayanıklı (≥100 °C)
<b>Uyumlu fiberoptik güçlendiriciler</b>	WLL80, WLL180, GLL170(T), WLL24 Ex
<b>Maksimum algılama mesafesi</b>	3.265 mm (WLL80'nin 8 ms'deki algılama mesafesi)
<b>Minimum nesne çapı</b>	0,2 mm <sup>1)</sup>
<b>Fiber optik kablo kafası</b>	
Işıma açısı	60°
Entegre lens	Hayır
Ek lenslerin uygunluğu	Evet
<b>Fiber optik</b>	
Kızılötesi ışıkla uyumluluk	Hayır
Kısaltılabilir fiber optik kablo	✓
Adaptör uç kovanları gereklidir	Hayır
<b>Teslimat kapsamında</b>	Montaj, 4 x altı köşeli somun M4, 4 x rondela, fiber optik kablo kesme aleti FC (5304141)

<sup>1)</sup> Algılanabilir en küçük nesne, en iyi ölçüm mesafesi ve en iyi ayarlarla belirlenmiştir.

#### Mekanik

<b>Fiber optik kablo kafası</b>	
Işık çıkışı	Düz
Dış çapı (Gövde)	M4
Fiber optik kablonun daralma çapı	≥ 2,6 mm
Fiber optik kablonun 2 mm'den itibaren daralma uzunluğu	≥ 3 mm
<b>Fiber optik</b>	
Fiber optik kablo uzunluğu	2.000 mm
Bükme yarıçapı	25 mm
Dinamik esneklik (robot teknolojileri)	Hayır
Dış çap, fiber optik kablo bağlantısı	2,2 mm
Fiber düzeni	Tek fiber
Göbek yapısı	Ø 1,0 mm Tek fiber
<b>Malzeme</b>	

Fiber optik kablo kafası	Bakır-çinko alaşımı (CuZn)
Koruma	Polyethylen (PE)
Fiber	Polymethylmethacrylat (PMMA)
<b>Ağırlık</b>	32 g

## Ortam verileri

<b>Çalışma ortamı sıcaklığı</b>	-40 °C ... +100 °C
---------------------------------	--------------------

## Sınıflandırmalar

<b>ECLASS 5.0</b>	27270905
<b>ECLASS 5.1.4</b>	27270905
<b>ECLASS 6.0</b>	27270905
<b>ECLASS 6.2</b>	27270905
<b>ECLASS 7.0</b>	27270905
<b>ECLASS 8.0</b>	27270905
<b>ECLASS 8.1</b>	27270905
<b>ECLASS 9.0</b>	27270905
<b>ECLASS 10.0</b>	27270905
<b>ECLASS 11.0</b>	27270905
<b>ECLASS 12.0</b>	27270905
<b>ETIM 5.0</b>	EC002651
<b>ETIM 6.0</b>	EC002651
<b>ETIM 7.0</b>	EC002651
<b>ETIM 8.0</b>	EC002651
<b>UNSPSC 16.0901</b>	39121528

## WLL80 ile algılama mesafeleri

<b>16 µs çalışma modu</b>	240 mm
<b>70 µs çalışma modu</b>	745 mm
<b>250 µs çalışma modu</b>	1.180 mm
<b>500 µs çalışma modu</b>	1.550 mm
<b>1 ms çalışma modu</b>	1.740 mm
<b>2 ms çalışma modu</b>	2.260 mm
<b>8 ms çalışma modu</b>	3.265 mm

## WLL180T ile algılama mesafeleri

<b>16 µs çalışma modu</b>	100 mm
<b>70 µs çalışma modu</b>	300 mm
<b>250 µs çalışma modu</b>	700 mm
<b>2 ms çalışma modu</b>	1.400 mm
<b>8 ms çalışma modu</b>	2.400 mm
<b>Bilgi</b>	Görülür kırmızı ışık türüne sahip fiber optik sensörler temelinde algılama mesafeleri

## GLL170 ile algılama mesafeleri

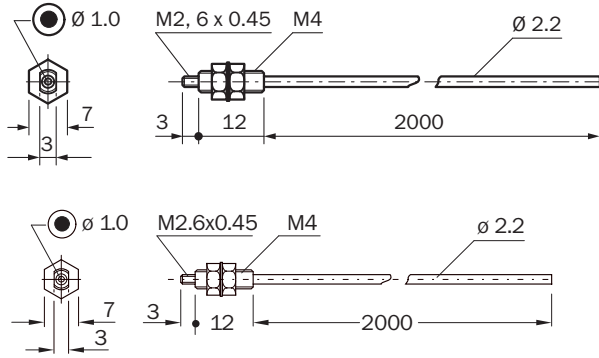
<b>250 µs çalışma modu</b>	280 mm
----------------------------	--------

GLL170T ile algılama mesafeleri

<b>50 µs çalışma modu</b>	230 mm
<b>250 µs çalışma modu</b>	400 mm

**Teknik çizim** (Ölçüler mm cinsindedir)

LL3-TH01



## BİR BAKIŞTA SICK

SICK, endüstriyel uygulamalarda akıllı sensör ve sensör çözümleri konusunda lider üreticilerdendir. Eşsiz bir ürün ve hizmet yelpazesi; süreçlerin güvenli ve etkili şekilde kontrolünü, kişilerin kazalardan korunmasını ve çevreye verilen zararların önlenmesini sağlayan mükemmel temeli oluşturur.

Çok çeşitli branşlarda kapsamlı bilgi birikimine sahibiz ve süreçleriniz ile gerekliliklerinizi iyi biliyoruz. İşte bu sayede akıllı sensörlerle tam da müşterilerimizin ihtiyacı olanı teslim edebiliyoruz. Sistem çözümleri Avrupa, Asya ve Kuzey Amerika'da bulunan uygulama merkezlerinde müşteriye özel olarak test ve optimize edilir. Bütün bunlar bizi güvenilir bir tedarikçi ve ARGE ortağı haline getiriyor.

Kapsamlı hizmetlerimiz teklifimizi tamamlar: SICK Ömür Boyu servis hizmeti makinenin kullanım ömrü boyunca güvenlik ve verimlilik ile ilgili destek sağlar.

**Bu bizim için "Sensör Zekası"dır.**

## DÜNYA GENELİNDE HEMEN YAKININIZDA:

Bilgi almak ve diğer merkezler için → [www.sick.com](http://www.sick.com)