



# GTB2F-E1141

G2

MINYATÜR FOTOSELLER

**SICK**  
Sensor Intelligence.



Resimler farklı olabilir



## Sipariş bilgileri

Tip	Stok no.
GTB2F-E1141	1093738

Diğer cihaz modelleri ve aksesuar → [www.sick.com/G2](http://www.sick.com/G2)

## Ayrıntılı teknik bilgiler

### Özellikler

<b>Fonksiyon prensibi</b>	Cisimden yansımali sensör
<b>Çalışma prensibi ayrıntısı</b>	Arka fon bastırma
<b>Boyutlar ( G x Y x D)</b>	14 mm x 24 mm x 3,5 mm
<b>Gövde şekli (ışık çıkışı)</b>	Dört köşeli form
<b>Algılanabilir en küçük nesne (MDO)</b>	0,1 mm <sup>1)</sup>
<b>Maksimum algılama mesafesi</b>	1 mm ... 9 mm
<b>Algılama mesafesi</b>	1 mm ... 8 mm <sup>2)</sup>
<b>Işık türü</b>	Görünebilir kırmızı ışık
<b>Işık kaynağı</b>	PinPoint LED <sup>3)</sup>
<b>Işık demet çapı (mesafe)</b>	Ø 1 mm (5 mm)
<b>Dalga uzunluğu</b>	660 nm
<b>Ayarlama</b>	Yok

<sup>1)</sup> 5 mm uzaklıkta.

<sup>2)</sup> %90 remisyona sahip algılama malzemesi (standart beyaza göre, DIN 5033).

<sup>3)</sup> Ortalama dayanım ömrü: T<sub>U</sub> = +25 °C için 100.000 saat.

### Mekanik/Elektrik

<b>Gerilim kaynağı U<sub>B</sub></b>	10 V DC ... 30 V DC
--------------------------------------	---------------------

<sup>1)</sup> U<sub>V</sub>-toleransları aşılamaz veya altına inilemez.

<sup>2)</sup> Yüksüz.

<sup>3)</sup> Ohm yükü altında sinyal süresi.

<sup>4)</sup> Normalde açık/normalde kapalı oranında 1:1.

<sup>5)</sup> 0 °C altında kablo deforme edilmemelidir.

<sup>6)</sup> A = U<sub>V</sub>-Kutup değiştirme emniyetli bağlantılar.

<sup>7)</sup> C = Parazitlenme palsini engelleme.

<sup>8)</sup> D = Çıkışlar aşırı akım ve kısa devre korumalı.

<b>Sinyal taşıma</b>	< 5 V <sub>ss</sub> <sup>1)</sup>
<b>Akım tüketimi</b>	20 mA <sup>2)</sup>
<b>Anahtarlama çıkışı</b>	NPN
<b>Anahtarlama tipi</b>	Karanlık ile anahtarlama
<b>Çıkış akımı I<sub>max.</sub></b>	≤ 50 mA
<b>Tepki süresi</b>	< 0,625 ms <sup>3)</sup>
<b>Anahtarlama frekansı</b>	800 Hz <sup>4)</sup>
<b>Bağlantı tipi</b>	3 telli kablo, 2 m <sup>5)</sup>
<b>Kablo malzemesi</b>	Plastik, PVC
<b>İletken çapı</b>	Ø 2,3 mm
<b>Koruma devreleri</b>	A <sup>6)</sup> C <sup>7)</sup> D <sup>8)</sup>
<b>Ağırlık</b>	22 g
<b>Gövde malzemesi</b>	Plastik, VISTAL®
<b>Malzeme, optik</b>	Plastik, MABS
<b>Koruma sınıfı</b>	IP67
<b>Çalışma ortamı sıcaklığı</b>	-20 °C ... +50 °C
<b>Depo ortam sıcaklığı</b>	-40 °C ... +70 °C
<b>UL-dosya no.</b>	NRKH.E348498 & NRKH7.E348498
<b>Tekrarlama hassasiyeti</b>	0.1 mm
<b>Histerezis</b>	< 0,3 mm

1) U<sub>v</sub>-toleransları aşılamaz veya altına inilemez.

2) Yüksüz.

3) Ohm yükü altında sinyal süresi.

4) Normalde açık/normalde kapalı oranında 1:1.

5) 0 °C altında kablo deforme edilmemelidir.

6) A = U<sub>v</sub>-Kutup değiştirme emniyetli bağlantılar.

7) C = Parazitlenme palsini engelleme.

8) D = Çıkışlar aşırı akım ve kısa devre korumalı.

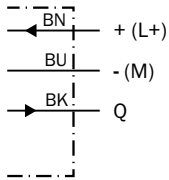
## Sınıflandırmalar

<b>ECLASS 5.0</b>	27270904
<b>ECLASS 5.1.4</b>	27270904
<b>ECLASS 6.0</b>	27270904
<b>ECLASS 6.2</b>	27270904
<b>ECLASS 7.0</b>	27270904
<b>ECLASS 8.0</b>	27270904
<b>ECLASS 8.1</b>	27270904
<b>ECLASS 9.0</b>	27270904
<b>ECLASS 10.0</b>	27270904
<b>ECLASS 11.0</b>	27270904
<b>ECLASS 12.0</b>	27270903

<b>ETIM 5.0</b>	EC002719
<b>ETIM 6.0</b>	EC002719
<b>ETIM 7.0</b>	EC002719
<b>ETIM 8.0</b>	EC002719
<b>UNSPSC 16.0901</b>	39121528

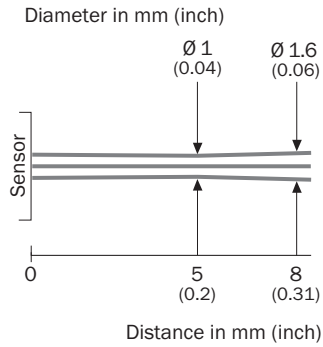
## Bağlantı şeması

Cd-043



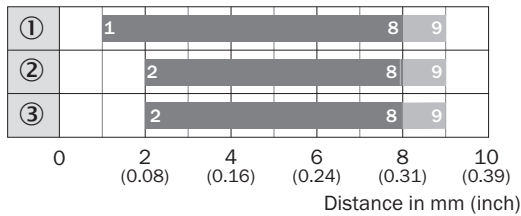
## Işık demeti çapı

GTB2 Flat, 8 mm



## Algılama mesafesi diyagramı

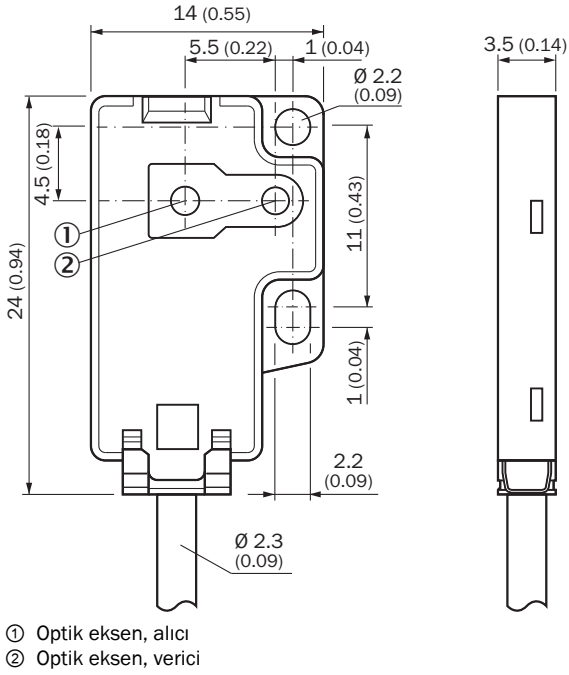
GTB2 Flat, 8 mm



■ Sensing range    ■ Sensing range typ. max.


- ① Sensing range on white, 90 % remission
- ② Sensing range on gray, 18 % remission
- ③ Sensing range on black, 6 % remission

Teknik çizim (Ölçüler mm cinsindedir)



Önerilen aksesuar

Diğer cihaz modelleri ve aksesuar → [www.sick.com/G2](http://www.sick.com/G2)

	Kısa açıklama	Tip	Stok no.
Montaj braketi ve plakaları			
	10 adet, Doğrudan duvarın arka kısmına veya makineye montaj için ayar imkanı olmayan sabitleme plakası. 10 adet, siyah, plastik, VISTAL®. GTB2F ve GSE2F için uygundur	BEF-G2F-FLAT-SPACER-M2	2107263

## BİR BAKIŞTA SICK

SICK, endüstriyel uygulamalarda akıllı sensör ve sensör çözümleri konusunda lider üreticilerdendir. Eşsiz bir ürün ve hizmet yelpazesi; süreçlerin güvenli ve etkili şekilde kontrolünü, kişilerin kazalardan korunmasını ve çevreye verilen zararların önlenmesini sağlayan mükemmel temeli oluşturur.

Çok çeşitli branşlarda kapsamlı bilgi birikimine sahibiz ve süreçleriniz ile gerekliliklerinizi iyi biliyoruz. İşte bu sayede akıllı sensörlerle tam da müşterilerimizin ihtiyacı olanı teslim edebiliyoruz. Sistem çözümleri Avrupa, Asya ve Kuzey Amerika'da bulunan uygulama merkezlerinde müşteriye özel olarak test ve optimize edilir. Bütün bunlar bizi güvenilir bir tedarikçi ve ARGE ortağı haline getiriyor.

Kapsamlı hizmetlerimiz teklifimizi tamamlar: SICK Ömür Boyu servis hizmeti makinenin kullanım ömrü boyunca güvenlik ve verimlilik ile ilgili destek sağlar.

**Bu bizim için "Sensör Zekası"dır.**

## DÜNYA GENELİNDE HEMEN YAKININIZDA:

Bilgi almak ve diğer merkezler için → [www.sick.com](http://www.sick.com)