



ATM90-AUK12x12

ATM90

MUTLAK ENKODER

SICK
Sensor Intelligence.



Resimler farklı olabilir



Sipariş bilgileri

Tip	Stok no.
ATM90-AUK12x12	1030035

Diğer cihaz modelleri ve aksesuar → www.sick.com/ATM90

Ayrıntılı teknik bilgiler

Performans

Devir başına adım sayısı (maks. çözünürlük)	4.096 (12 bit)
Devir sayısı	4.096 (12 bit)
Maks. çözünürlük (devir sayısı başına adım sayısı x devir sayısı)	12 bit x 12 bit (4.096 x 4.096)
Çözünürlük	Fabrika çıkışı: 4.096 adım x 4.096 devir, gri kodu, ayar = 0 olarak fabrikada programlanmıştır. Talep üzerine başka konfigürasyonlar temin edilebilir.
Ölçme adımı	0,043°
Hata limitleri G	± 0,25° ¹⁾
Tekrarlama standart sapması σ_r	0,1° ²⁾

¹⁾ DIN ISO 1319-1 uyarınca, üst ve alt hata limiti montaj durumuna bağlıdır, belirtilen değer, simetrik konumu temel alır; yani üst ve alt yöndeki sapma aynı miktara sahiptir.

²⁾ DIN ISO 55350-13 uyarınca; ölçülen değerlerin %68,3'ü belirtilen aralıktadır.

Arayüzler

İletişim arayüzü	SSI
Başlatma süresi	1.050 ms ¹⁾
Parametreleme verileri	Devir başına adım sayısı Devir sayısı Kod türü Elektronik ayar
Kod türü	Gray, ikili
Kod akışı programlanabilir	CW/CCW (V/R)
Darbe frekansı	1 MHz ²⁾
Set (elektronik ayar)	H-aktif (L = 0 - 4,7 V, H = 10 - Us V)
CW/CCW (dönme yönünde adım sırası)	L-aktif (L = 0 - 1,5 V, H = 2,0 - Us V)

¹⁾ Bu süre geçtikten sonra geçerli pozisyonlar okunabilir.

²⁾ En düşük, LOW-Pegel (Clock+): 500 ns.

Elektriksel veriler

Bağlantı tipi	Kablo, 12 telli, radyal, 1,5 m
Besleme Gerilimi	10 ... 32 V
Güç tüketimi	≤ 0,8 W (Yüksüz)
Ters polarizasyon koruması	✓
MTTF: Tehlikeli arızaya kadar geçen ortalama süre	150 yıl (EN ISO 13849-1) ¹⁾

¹⁾ Bu ürün standart bir üründür, makine direktiflerinde tanımlanmış güvenli komponent içermez. Yapı elemanlarının nominal yük bazlı hesaplaması, ortalama ortam sıcaklığı 40 °C, kullanım sıklığı 8760 h/a. Bütün elektronik devre dışı kalma durumları tehlikeli devre dışı kalma olarak kabul edilir. Ayrıntılı bilgi için bakınız Doküman No. 8015532.

Mekanik veriler

Mekanik uygulama	Through hollow şaft
Mil çapı	1/2"
Ağırlık	0,8 kg ¹⁾
Mil malzemesi	Paslanmaz çelik
Flanş malzemesi	Alüminyum
Gövde malzemesi	Alüminyum döküm
Çalışmaya başlama torku	0,5 Ncm (+20 °C)
İşletme torku	0,4 Ncm (+20 °C)
Çalışma devir sayısı	≤ 2.000 min ⁻¹ ²⁾
Rotorun atalet momenti	153,77 gcm ²
Rulman dayanım ömrü	3,6 x 10 ⁹ tur
Açısal ivme	≤ 600.000 rad/s ²

¹⁾ Erkek konnektörlü enkoderleri temel alır.

²⁾ Çalışma sıcaklığı aralığı tasarlanırken 1.000 dak⁻¹ değerinde 3,3 K'lik kendiliğinden ısınmaya dikkat edin.

Ortam verileri

EMVC	EN 61000-6-2 ve EN 61000-6-3 uyarınca
Koruma sınıfı	IP65, mil conta halkasıyla birlikte (IEC 60529) ¹⁾
İzin verilen rölatif nem	98 %
Çalışma sıcaklığı aralığı	-20 °C ... +70 °C
Depolama sıcaklığı aralığı	-40 °C ... +100 °C, Ambalajsız
Darbelere karşı direnç	100 g, 6 ms (EN 60068-2-27)
Titreşimlere karşı direnç	20 g, ≥ 10 Hz (EN 60068-2-6)

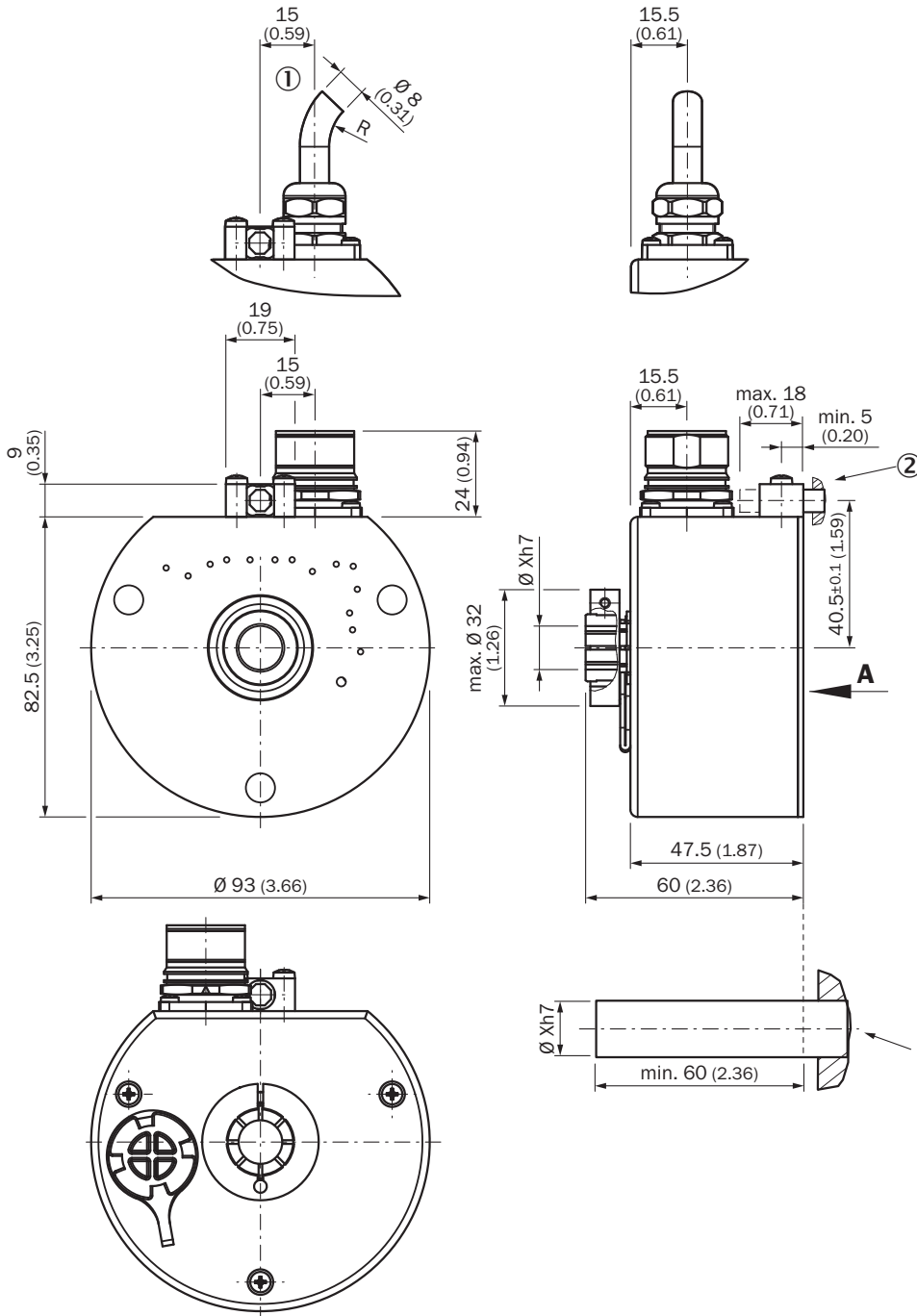
¹⁾ Karşı soket monte edilmiş durumda.

Sınıflandırmalar

ECLASS 5.0	27270502
ECLASS 5.1.4	27270502
ECLASS 6.0	27270590
ECLASS 6.2	27270590
ECLASS 7.0	27270502
ECLASS 8.0	27270502

ECLASS 8.1	27270502
ECLASS 9.0	27270502
ECLASS 10.0	27270502
ECLASS 11.0	27270502
ECLASS 12.0	27270502
ETIM 5.0	EC001486
ETIM 6.0	EC001486
ETIM 7.0	EC001486
ETIM 8.0	EC001486
UNSPSC 16.0901	41112113

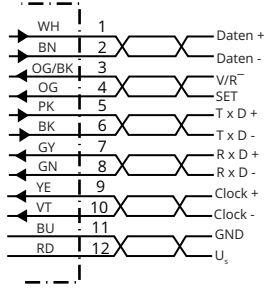
Teknik çizim (Ölçüler mm cinsindedir)



① Minimum bükme açısı 40 mm

② Enkoderin müşteri tarafındaki $\varnothing 6$ mm DIN EN 28734 silindirik pim aracılığıyla tork desteği

PIN yerleşimi



PIN	Sinyal	Damarların rengi (kablo bağlantısı)	Açıklama
1	GND	Mavi	Şasi bağlantısı
2	Veriler +	Beyaz	Arayüz sinyalleri
3	Clock +	Sarı	Arayüz sinyalleri
4	R x D +	Gri	RS-422-programlama kabloları
5	R x D -	Yeşil	RS-422-programlama kabloları RS-422-programlama kabloları
6	T x D +	Pembe	RS-422-programlama kabloları
7	T x D -	Siyah	RS-422-programlama kabloları
8	U _s	Kırmızı	Çalışma gerilimi
9	SET ¹⁾	Turuncu	Elektronik ayar
10	Veriler -	Kahverengi	Arayüz sinyalleri
11	Clock -	Lila	Arayüz sinyalleri
12	V/R ²⁾	Turuncu-siyah	Dönme yönünde adım sırası
	Ekran		Gövde potansiyeli

SET = Bu giriş, elektronik sınırlama için kullanılır. SET hattı 100 MS üzerinde U_s'ye verilirse, mekanik pozisyon, O değerine veya belirtilen SET değerine eşittir.

V/R = İleri/Geri: Bu giriş, enkoderin sayma yönünü programlar. Bu giriş, bağlı değilken HIGH (YÜKSEK) ayarındadır. Enkoder mili, mile bakarken saat yönünde döndürülürse (sağa doğru hareket), enkoder artan sırayla sayar. Mil saatini tersi yönünde döndürülürken (sola doğru hareket) enkoder artan sırayla sayarsa, bu bağlantı sabit olarak DÜŞÜK seviyesine(GND) ayarlanmalıdır.

Önerilen aksesuar

Diğer cihaz modelleri ve aksesuar → www.sick.com/ATM90

	Kısa açıklama	Tip	Stok no.
Programlama ve konfigürasyon aletleri			
	ATM60, ATM90 ve KH53 için programlama aracı	PGT-01-S	1030111

	Kısa açıklama	Tip	Stok no.
Diğer			
	<ul style="list-style-type: none"> Bağlantı türü A kafa: Açık kablo ucu Bağlantı türü B kafa: Açık kablo ucu Sinyal türü: SSI, Artımlı Kablo: 12 telli, PUR, halojensiz Açıklama: SSI, Artımlı, Blendajlı Teslimat Kapsamı: Metreyle satılan ürün 	LTG-2512-MW	6027531
	<ul style="list-style-type: none"> Bağlantı türü A kafa: Açık kablo ucu Bağlantı türü B kafa: Açık kablo ucu Sinyal türü: SSI, TTL, HTL, Artımlı Kablo: 12 telli, UV ve tuzlu suya dayanıklı, PUR, halojensiz Açıklama: SSI, TTL, HTL, Artımlı, Blendajlı, Kafa A: Kablo Kafa B: Kablo Kablo: Çekme zincirine uygun, PUR, halojensiz, ekranlı, UV ve tuzlu suya dayanıklı, 4 x 2 x 0,25 mm² + 2 x 0,5 mm² + 2 x 0,14 mm², Ø 7,8 mm Teslimat Kapsamı: Metreyle satılan ürün 	LTG-2612-MW	6028516
	<ul style="list-style-type: none"> Bağlantı türü A kafa: Dişi konnektör, M23, 12 pin, düz, A kodlamalı Sinyal türü: HIPERFACE[®], SSI, Artımlı Açıklama: HIPERFACE[®], SSI, Artımlı, Blendajlı, Kafa A: Dişi konnektör, M23, 12 pin, düz, ekranlı, 5,5 mm ... 10,5 mm kablo çapı için Kafa B: - Çalışma sıcaklığı: -20 °C ... +130 °C Bağlantı tekniği: Lehim bağlantısı 	DOS-2312-G	6027538
	<ul style="list-style-type: none"> Bağlantı türü A kafa: Erkek konnektör, M23, 12 pin, düz, A kodlamalı Sinyal türü: HIPERFACE[®], SSI, Artımlı, RS-422 Açıklama: HIPERFACE[®], SSI, Artımlı, RS-422, Blendajlı, M23 erkek konnektör Bağlantı tekniği: Lehim bağlantısı 	STE-2312-G	6027537
	<ul style="list-style-type: none"> Bağlantı türü A kafa: Dişi konnektör, M23, 9 pin, düz, A kodlamalı Sinyal türü: HIPERFACE[®], SSI, Artımlı Açıklama: HIPERFACE[®], SSI, Artımlı, Blendajlı, Kafa A: Dişi konnektör, M23, 9 pin, düz, ekranlı, 5,5 mm ... 10,5 mm kablo çapı için Kafa B: - Çalışma sıcaklığı: -20 °C ... +130 °C Bağlantı tekniği: Lehim bağlantısı 	DOS-2309-G	6028533
	<ul style="list-style-type: none"> Bağlantı türü A kafa: Dişi konnektör, M23, 12 pin, açılı, A kodlamalı Sinyal türü: HIPERFACE[®], SSI, Artımlı Açıklama: HIPERFACE[®], SSI, Artımlı, Blendajlı, Kafa A: Dişi konnektör, M23, 12 pin, açılı, ekranlı, 4,2 mm ... 6,6 mm kablo çapı için Kafa B: - Çalışma sıcaklığı: -20 °C ... +130 °C Bağlantı tekniği: Lehim bağlantısı 	DOS-2312-W01	2072580

BİR BAKIŞTA SICK

SICK, endüstriyel uygulamalarda akıllı sensör ve sensör çözümleri konusunda lider üreticilerdendir. Eşsiz bir ürün ve hizmet yelpazesi; süreçlerin güvenli ve etkili şekildeki kontrolünü, kişilerin kazalardan korunmasını ve çevreye verilen zararların önlenmesini sağlayan mükemmel temeli oluşturur.

Çok çeşitli branşlarda kapsamlı bilgi birikimine sahibiz ve süreçleriniz ile gerekliliklerinizi iyi biliyoruz. İşte bu sayede akıllı sensörlerle tam da müşterilerimizin ihtiyacı olanı teslim edebiliyoruz. Sistem çözümleri Avrupa, Asya ve Kuzey Amerika'da bulunan uygulama merkezlerinde müşteriye özel olarak test ve optimize edilir. Bütün bunlar bizi güvenilir bir tedarikçi ve ARGE ortağı haline getiriyor.

Kapsamlı hizmetlerimiz teklifimizi tamamlar: SICK Ömür Boyu servis hizmeti makinenin kullanım ömrü boyunca güvenlik ve verimlilik ile ilgili destek sağlar.

Bu bizim için "Sensör Zekası"dır.

DÜNYA GENELİNDE HEMEN YAKININIZDA:

Bilgi almak ve diğer merkezler için → www.sick.com