



# WL12-3P2431

W12-3

KLEIN-LICHTSCHRANKEN

**SICK**  
Sensor Intelligence.



Abbildung kann abweichen



### Bestellinformationen

Typ	Artikelnr.
WL12-3P2431	1041436

**Im Lieferumfang enthalten:** BEF-KH-W12 (2)

Weitere Geräteausführungen und Zubehör → [www.sick.com/W12-3](http://www.sick.com/W12-3)

### Technische Daten im Detail

#### Merkmale

<b>Funktionsprinzip</b>	Reflexions-Lichtschanke						
<b>Funktionsprinzip Detail</b>	Autokollimation						
<b>Schaltabstand max.</b>	0 m ... 7 m <sup>1)</sup>						
<b>Schaltabstand</b>	0 m ... 5 m <sup>1)</sup>						
<b>Polarisationsfilter</b>	Ja						
<b>Sendestrahl</b>	<table border="0"> <tr> <td>Lichtsender</td> <td>LED <sup>2)</sup></td> </tr> <tr> <td>Lichtart</td> <td>Sichtbares Rotlicht</td> </tr> <tr> <td>Lichtfleckgröße (Abstand)</td> <td>Ø 100 mm (3 m)</td> </tr> </table>	Lichtsender	LED <sup>2)</sup>	Lichtart	Sichtbares Rotlicht	Lichtfleckgröße (Abstand)	Ø 100 mm (3 m)
Lichtsender	LED <sup>2)</sup>						
Lichtart	Sichtbares Rotlicht						
Lichtfleckgröße (Abstand)	Ø 100 mm (3 m)						
<b>LED-Kenndaten</b>	<table border="0"> <tr> <td>Wellenlänge</td> <td>640 nm</td> </tr> </table>	Wellenlänge	640 nm				
Wellenlänge	640 nm						
<b>Einstellung</b>	Potentiometer, 5 Umdrehungen						
<b>Abstrahlwinkel</b>	Ca. 1,5°						
<b>Lieferumfang</b>	2 x Klemmhalter BEF-KH-W12, inkl. Schrauben						

<sup>1)</sup> Reflektor PL80A.

<sup>2)</sup> Mittlere Lebensdauer: 100.000 h bei T<sub>U</sub> = +25 °C.

#### Sicherheitstechnische Kenngrößen

<b>MTTF<sub>D</sub></b>	1.543 Jahre
<b>DC<sub>avg</sub></b>	0 %

## Elektrische Daten

<b>Versorgungsspannung <math>U_B</math></b>	10 V DC ... 30 V DC <sup>1)</sup>
<b>Restwelligkeit</b>	< 5 V <sub>SS</sub> <sup>2)</sup>
<b>Stromaufnahme</b>	30 mA <sup>3)</sup>
<b>Schutzklasse</b>	III
<b>Digitalausgang</b>	Art PNP Schaltart Hell-/dunkelschaltend Signalspannung PNP HIGH/LOW > U <sub>v</sub> - 2,5 V / ca. 0 V Ausgangsstrom I <sub>max.</sub> ≤ 100 mA Ansprechzeit ≤ 330 μs <sup>4)</sup> Schaltfrequenz 1.500 Hz <sup>5)</sup>
<b>Schaltfunktion</b>	Antivalent
<b>Schutzschaltungen</b>	A <sup>6)</sup> C <sup>7)</sup> D <sup>8)</sup>

<sup>1)</sup> Grenzwerte bei Betrieb in kurzschlussgeschütztem Netz max. 8 A.

<sup>2)</sup> Darf U<sub>v</sub>-Toleranzen nicht über- oder unterschreiten.

<sup>3)</sup> Ohne Last.

<sup>4)</sup> Signallaufzeit bei ohmscher Last.

<sup>5)</sup> Bei Hell-Dunkel-Verhältnis 1:1.

<sup>6)</sup> A = U<sub>v</sub>-Anschlüsse verpolsicher.

<sup>7)</sup> C = Störpulsunterdrückung.

<sup>8)</sup> D = Ausgänge überstrom- und kurzschlussfest.

## Mechanische Daten

<b>Bauform</b>	Quaderförmig
<b>Abmessungen (B x H x T)</b>	15,6 mm x 48,5 mm x 42 mm
<b>Anschluss</b>	Stecker M12, 4-polig
<b>Material</b>	Gehäuse Metall Frontscheibe Kunststoff, PMMA
<b>Gewicht</b>	120 g

## Umgebungsdaten

<b>Schutzart</b>	IP66 IP67 IP69K
<b>Umgebungstemperatur Betrieb</b>	-40 °C ... +60 °C
<b>Umgebungstemperatur Lager</b>	-40 °C ... +75 °C
<b>UL-File-Nr.</b>	NRKH.E181493 & NRKH7.E181493

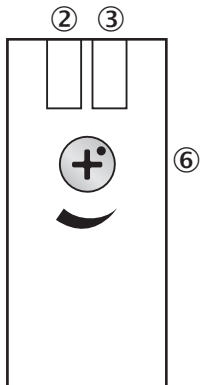
## Klassifikationen

<b>ECLASS 5.0</b>	27270902
<b>ECLASS 5.1.4</b>	27270902
<b>ECLASS 6.0</b>	27270902

<b>ECLASS 6.2</b>	27270902
<b>ECLASS 7.0</b>	27270902
<b>ECLASS 8.0</b>	27270902
<b>ECLASS 8.1</b>	27270902
<b>ECLASS 9.0</b>	27270902
<b>ECLASS 10.0</b>	27270902
<b>ECLASS 11.0</b>	27270902
<b>ECLASS 12.0</b>	27270902
<b>ETIM 5.0</b>	EC002717
<b>ETIM 6.0</b>	EC002717
<b>ETIM 7.0</b>	EC002717
<b>ETIM 8.0</b>	EC002717
<b>UNSPSC 16.0901</b>	39121528

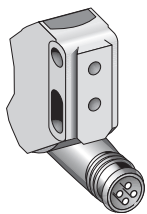
### Einstellmöglichkeiten

WL12-3, WSE12-3



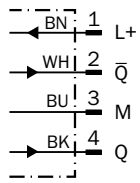
- ② Anzeige-LED gelb: Status Lichtempfang
- ③ Anzeige-LED grün: Versorgungsspannung aktiv
- ⑥ Empfindlichkeitseinsteller: Potentiometer

### Anschlussart



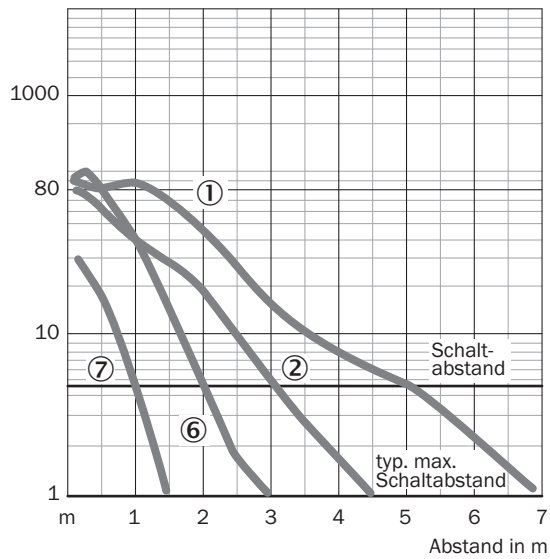
## Anschlussschema

Cd-083



## Kennlinie

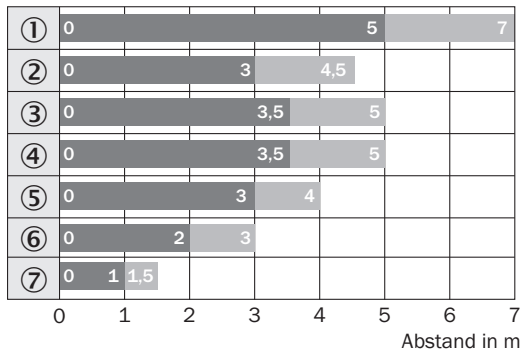
WL12-3



- ① Reflektor PL80A
- ② Reflektor C110A
- ⑥ Reflektor PL20A
- ⑦ Reflexionsfolie

### Schaltabstand-Diagramm

WL12-3

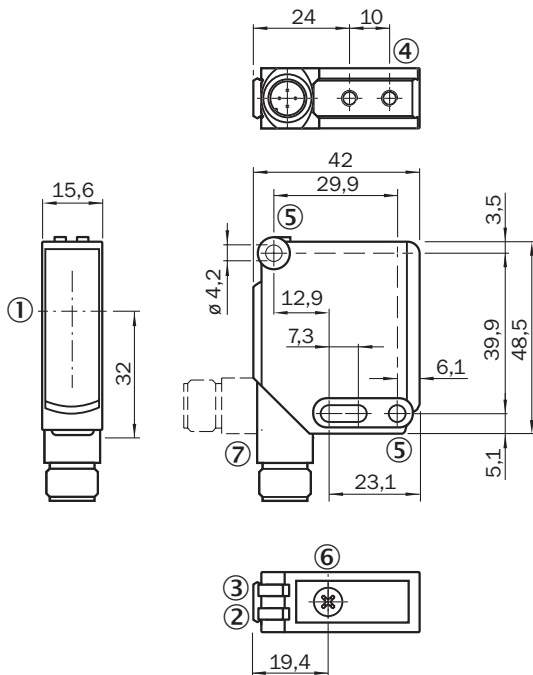


■ Schaltabstand      ■ typ. max. Schaltabstand

- ① Reflektor PL80A
- ② Reflektor C110A
- ③ Reflektor PL50A
- ④ Reflektor PL40A
- ⑤ Reflektor PL30A
- ⑥ Reflektor PL20A
- ⑦ Reflexionsfolie Diamond Grade

### Maßzeichnung (Maße in mm)

WL12-3, WSE12-3



- ① Optikachse
- ② Anzeige-LED gelb: Status Lichtempfang
- ③ Anzeige-LED grün: Versorgungsspannung aktiv
- ④ Befestigungsgewinde M4, 4 mm tief
- ⑤ Befestigungsbohrung, Ø 4,2 mm
- ⑥ Empfindlichkeitseinsteller: Potentiometer
- ⑦ Anschluss

### Empfohlenes Zubehör

Weitere Geräteausführungen und Zubehör → [www.sick.com/W12-3](http://www.sick.com/W12-3)

	Kurzbeschreibung	Typ	Artikelnr.
Befestigungswinkel und -platten			
	Universal-Befestigungswinkel für Reflektoren, Stahl, verzinkt	BEF-WN-REFX	2064574
Reflektoren			
	Rechteckig, anschraubbar, 18 mm x 60 mm, PMMA/ABS, anschraubbar, 2 Loch Befestigung	PL20A	1012719
Sonstiges			
	<ul style="list-style-type: none"> <li>• <b>Anschlussart Kopf A:</b> Dose, M12, 4-polig, gerade, A-codiert</li> <li>• <b>Anschlussart Kopf B:</b> Offenes Leitungsende</li> <li>• <b>Signalart:</b> Sensor-/Aktor-Leitung</li> <li>• <b>Leitung:</b> 5 m, 4-adrig, PVC</li> <li>• <b>Beschreibung:</b> Sensor-/Aktor-Leitung, ungeschirmt</li> <li>• <b>Einsatzbereich:</b> Chemikalienbereich</li> </ul>	YF2A14-050VB3XLEAX	2096235
	<ul style="list-style-type: none"> <li>• <b>Anschlussart Kopf A:</b> Stecker, M12, 4-polig, gerade</li> <li>• <b>Beschreibung:</b> Ungeschirmt</li> <li>• <b>Anschlusstechnik:</b> Schraubklemmen</li> <li>• <b>Zulässiger Leiterquerschnitt:</b> ≤ 0,75 mm<sup>2</sup></li> </ul>	STE-1204-G	6009932

## SICK AUF EINEN BLICK

SICK ist einer der führenden Hersteller von intelligenten Sensoren und Sensorlösungen für industrielle Anwendungen. Ein einzigartiges Produkt- und Dienstleistungsspektrum schafft die perfekte Basis für sicheres und effizientes Steuern von Prozessen, für den Schutz von Menschen vor Unfällen und für die Vermeidung von Umweltschäden.

Wir verfügen über umfassende Erfahrung in vielfältigen Branchen und kennen ihre Prozesse und Anforderungen. So können wir mit intelligenten Sensoren genau das liefern, was unsere Kunden brauchen. In Applikationszentren in Europa, Asien und Nordamerika werden Systemlösungen kundenspezifisch getestet und optimiert. Das alles macht uns zu einem zuverlässigen Lieferanten und Entwicklungspartner.

Umfassende Dienstleistungen runden unser Angebot ab: SICK LifeTime Services unterstützen während des gesamten Maschinenlebenszyklus und sorgen für Sicherheit und Produktivität.

**Das ist für uns „Sensor Intelligence.“**

## WELTWEIT IN IHRER NÄHE:

Ansprechpartner und weitere Standorte → [www.sick.com](http://www.sick.com)