



WL12-3P2431

W12-3

小型光電感測器

SICK
Sensor Intelligence.



圖示僅供參考



訂購資訊

型號	貨號
WL12-3P2431	1041436

包含在供貨範圍內: BEF-KH-W12 (2)

其他設備結構與配件 → www.sick.com/W12-3

詳細技術資料

特徵

感測/ 檢測原理	反射片式光電感測器, 自動校準
尺寸 (寬 x 高 x 深)	15.6 mm x 48.5 mm x 42 mm
外殼形狀 (發光)	方形
最大檢測範圍	0 m ... 7 m ¹⁾
檢測範圍	0 m ... 5 m ¹⁾
光源類型	可見紅光
光投射器	LED ²⁾
光點大小 (距離)	Ø 100 mm (3 m)
擴散角度	約 1.5°
波長	640 nm
調整	調整旋鈕, 5圈

¹⁾ PL80A反射片.

²⁾ 平均使用壽命: 100,000 h / T_U = +25 °C.

機械/電氣

電源電壓	10 V DC ... 30 V DC ¹⁾
------	-----------------------------------

¹⁾ 使用短路保護電源工作時的限值: 最大8 A.

²⁾ 不得超過或低於U_V公差.

³⁾ 無負載.

⁴⁾ 電阻負載下的信號傳播時間.

⁵⁾ 亮/暗比 1:1.

⁶⁾ A = U_V接頭反極性保護.

⁷⁾ C = 干擾抑制.

⁸⁾ D = 輸出過電流及短路保護.

殘餘漣波	$\leq 5 V_{ss}^{2)}$
耗電量	30 mA ³⁾
開關輸出	PNP
開關功能	補償值
開關方式	入光動作/遮光動作
PNP HIGH/LOW信號電壓	$> U_v - 2,5 V / ca. 0 V$
輸出電流 I_{max} .	100 mA
反應時間	$\leq 330 \mu s^{4)}$
開關頻率	1,500 Hz ⁵⁾
連接類型	M12, 4-Pin公接頭
保護電路	A ⁶⁾ C ⁷⁾ D ⁸⁾
防護等級	III
重量	+ 120 g
偏光鏡	✓
外殼材質	金屬
透鏡材質	塑膠, PMMA
IP等級	IP66 IP67 IP69K
工作環境溫度	-40 °C ... +60 °C
儲存環境溫度	-40 °C ... +75 °C
UL文件號	NRKH.E181493 & NRKH7.E181493

1) 使用短路保護電源工作時的限值: 最大8 A.

2) 不得超過或低於 U_v 公差.

3) 無負載.

4) 電阻負載下的信號傳播時間.

5) 亮/暗比 1:1.

6) A = U_v 接頭反極性保護.

7) C = 干擾抑制.

8) D = 輸出過電流及短路保護.

安全相關參數

MTTF _D	1,543 年
DC _{avg}	0%

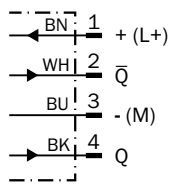
分類

ECl@ss 5.0	27270902
ECl@ss 5.1.4	27270902
ECl@ss 6.0	27270902
ECl@ss 6.2	27270902
ECl@ss 7.0	27270902
ECl@ss 8.0	27270902
ECl@ss 8.1	27270902

ECl@ss 9.0	27270902
ECl@ss 10.0	27270902
ECl@ss 11.0	27270902
ETIM 5.0	EC002717
ETIM 6.0	EC002717
ETIM 7.0	EC002717
UNSPSC 16.0901	39121528

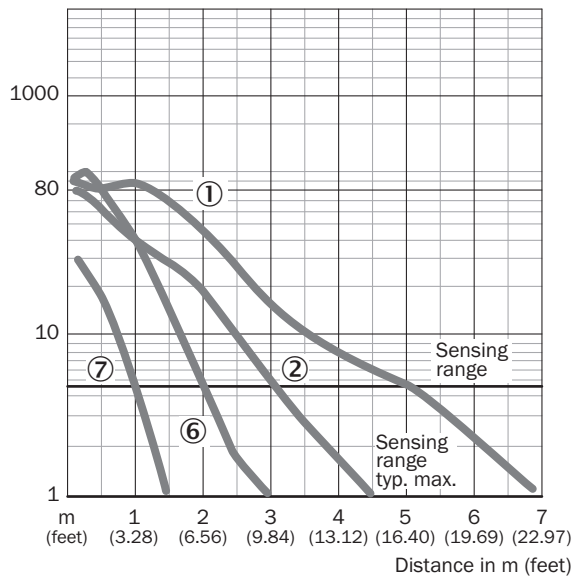
連接示意圖

Cd-083



特性曲線

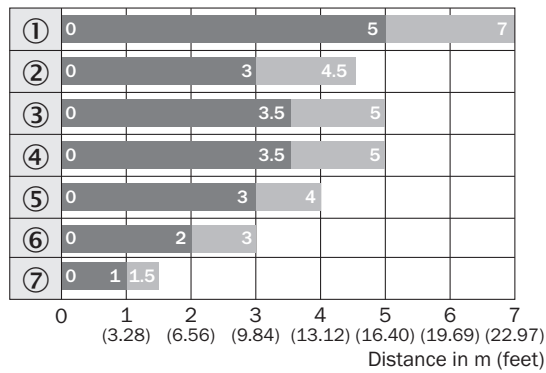
WL12-3



- ① PL80A反射片
- ② C110A 反射片
- ⑥ PL20A反射片
- ⑦ 反射帶

檢測範圍示意圖

WL12-3



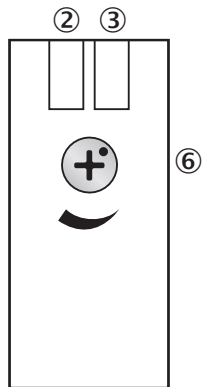
■ Sensing range

■ Sensing range typ. max.

- ① PL80A反射片
- ② C110A 反射片
- ③ PL50A反射片
- ④ PL40A反射片
- ⑤ PL30A反射片
- ⑥ PL20A反射片
- ⑦ 鑽石級反射貼紙

調節選項

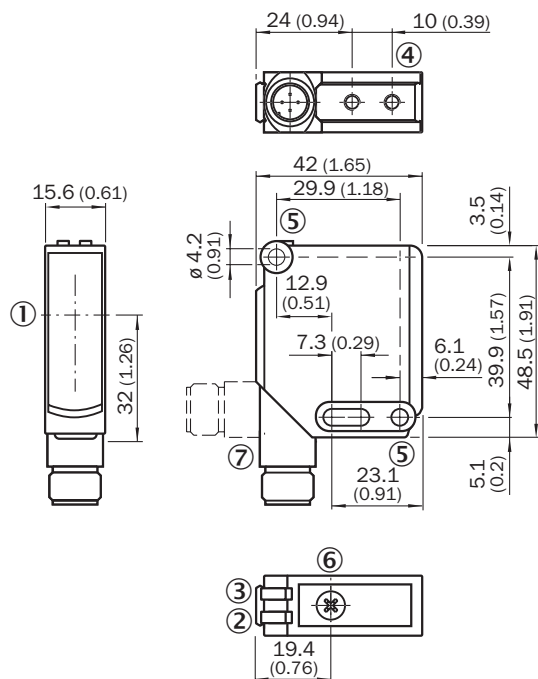
WL12-3, WSE12-3



- ② 黃色LED指示燈：光線接收狀態
- ③ 綠色LED指示燈：電源電壓啟用
- ⑥ 靈敏度調節器：調整旋鈕

尺寸圖 (尺寸 (mm))

WL12-3, WSE12-3




- ① 光軸
- ② 黃色LED指示燈: 光線接收狀態
- ③ 綠色LED指示燈: 電源電壓啟用
- ④ M4固定螺紋, 4 mm深
- ⑤ 固定孔位, $\varnothing 4.2$ mm
- ⑥ 靈敏度調節器: 調整旋鈕
- ⑦ 接頭

推薦配件

其他設備結構與配件 → www.sick.com/W12-3

	簡要說明	型號	貨號
固定角鋼與安裝板			
	反射片的通用型固定角鋼, 鍍鋅鋼	BEF-WN-REFX	2064574
插頭與電纜線			
	A接頭: 公接頭, M12, 4-Pin, 直式 B接頭: - 電纜線: 無屏蔽	STE-1204-G	6009932
	A接頭: 母接頭, M12, 4-Pin, 直式, A型編碼 B接頭: 浮動導線 電纜線: 感測器/促動器電纜線, PVC, 無屏蔽, 5 m	YF2A14-050VB3XLEAX	2096235

	簡要說明	型號	貨號
反射片			
	矩形, 擰接式, 38 mm x 15 mm, PMMA/ABS, 擰接式, 2孔固定	PL20A	1012719

SICK概述

SICK是為工業應用提供智慧型感測器與感測器解決方案的領導製造商之一。獨特的產品與服務範圍，為安全高效控制流程、防止人員事故與避免環境損害，奠定了完美基礎。

我們在不同產業擁有豐富經驗，並了解他們的流程與需求。因此，我們能夠利用智慧型感測器準確滿足客戶的需要。位於歐洲、亞洲與北美洲的應用中心，對客戶的客製化系統解決方案進行測試與優化。這一切有助於我們成為可靠的供應商與研發夥伴。

廣泛的服務使我們的產品更完善：SICK全方位服務在機器的整個生命週期內提供支援，並確保安全性與生產率。

這即是我們的「智慧型感測器」。

全球分佈：

各分公司地點與聯絡人 - www.sick.com