



# BTF08-J1QM0364

HighLine

iPLI ENKODER

**SICK**  
Sensor Intelligence.



## Sipariş bilgileri

Tip	Stok no.
BTF08-J1QM0364	1127309

**Teslimat kapsamına dahildir:** AHM36A-S3JC014X12 (1), BEF-FA-020-050WDE (1), MRA-F080-103D2 (1)

Ürün, birleştirilmiş şekilde teslim edilir. Münferit bileşenlerle ilgili diğer teknik bilgiler

Diğer cihaz modelleri ve aksesuar → [www.sick.com/HighLine](http://www.sick.com/HighLine)



## Ayrıntılı teknik bilgiler

## Performans

<b>Ölçüm aralığı</b>	0 m ... 3 m
<b>Enkoder</b>	Mutlak enkoder
<b>Çözünürlük (ip + enkoder)</b>	0,02 mm <sup>1) 2)</sup>
<b>Tekrarlanabilirlik</b>	≤ 1 mm <sup>3)</sup>
<b>Doğrusallık</b>	≤ ± 2 mm <sup>3)</sup>
<b>Histerezsiz</b>	≤ 2 mm <sup>3)</sup>

<sup>1)</sup> Gösterilen değerler, yuvarlanmış değerlerdir.

<sup>2)</sup> BTF08'in PROFiNET'le örneğinden emsal hesaplama: 200 mm (her bir devir için ip uzunluğu - bkz. Mekanik veriler): 262.144 (her bir devirde adım sayısı) = 0,001 mm (ip + enkoder kombinasyonunun çözünürlüğü).

<sup>3)</sup> Değer, ip mekanizması ile ilgili.

## Arayüzler

<b>İletişim arayüzü</b>	SAE J1939
<b>Programlanabilir</b>	✓

## Elektriksel veriler

<b>Bağlantı tipi</b>	Erkek konnektör, M12, 5 pin, üniversal
<b>Besleme Gerilimi</b>	10 V ... 30 V
<b>Güç tüketimi</b>	≤ 1,5 W (Yüksüz)
<b>MTTFd: Tehlikeli arızaya kadar geçen ortalama süre</b>	270 yıl (EN ISO 13849-1) <sup>1)</sup>

<sup>1)</sup> Bu ürün standart bir üründür, makine direktiflerinde tanımlanmış güvenli komponent içermez. Yapı elemanlarının nominal yük başlı hesaplaması, ortalama ortam sıcaklığı 40 °C, kullanım sıklığı 8760 h/a. Bütün elektronik devre dışı kalma durumları tehlikeli devre dışı kalma olarak kabul edilir. Ayrıntılı bilgi için bakınız Doküman No. 8015532.

## Mekanik veriler

<b>Ağırlık</b>	1,62 kg
----------------	---------

<sup>1)</sup> Bu değerler 25 °C ortam sıcaklığında ölçülür. Başka sıcaklıklarda sapmalar olabilir.

<sup>2)</sup> Yüklemin türüne bağlı olan ortalama değerler.

<sup>3)</sup> Kullanım ömrü, zorlanma türüne bağlıdır. Etki faktörleri: Çevre koşulları, montaj durumu, kullanılan ölçüm mesafesi, çalışma hızı ve ivmelenme.

<b>Materyal, ölçüm teli</b>	Yüksek esneklikte çelik kordon 1.4401 paslanmaz çelik V4A
<b>Ölçüm ipi çapı</b>	1,35 mm
<b>Ağırlık (ölçüm teli)</b>	7,1 g/m
<b>Materyal, gövde ip mekanizması</b>	Alüminyum (eloksallı), basınçlı alüminyum döküm (nikelajlı)
<b>Yay geri çekme kuvveti</b>	6 N ... 14 N <sup>1)</sup>
<b>Her bir devir için ip uzunluğu</b>	200 mm
<b>İp mekanizması çalışma süresi</b>	Typ. 1.000.000 Devirler <sup>2) 3)</sup>
<b>Gerçek ip çıkış uzunluğu</b>	3,2 m
<b>İp ivmesi</b>	40 m/s <sup>2</sup>
<b>Ayarlama hızı</b>	8 m/s
<b>Takılan enkoder</b>	AHM36 SAE J1939, AHM36A-S3JC014x12, 1120251
<b>Takılan mekanizma</b>	MRA-F080-103D2, 6030125

<sup>1)</sup> Bu değerler 25 °C ortam sıcaklığında ölçülür. Başka sıcaklıklarda sapmalar olabilir.

<sup>2)</sup> Yüklenmenin türüne bağlı olan ortalama değerler.

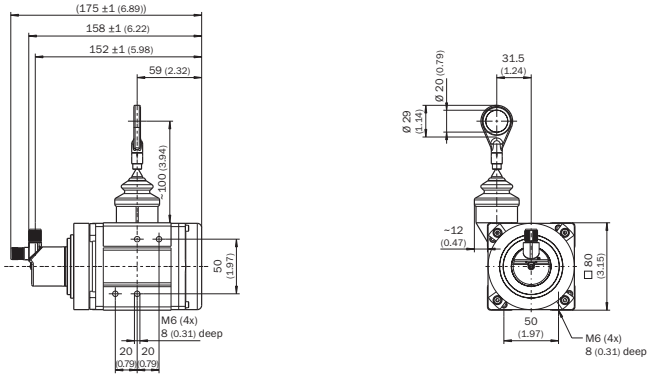
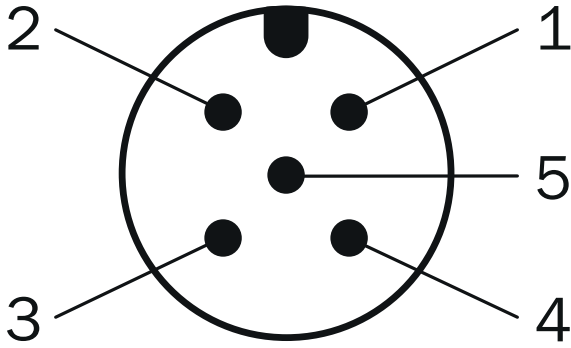
<sup>3)</sup> Kullanım ömrü, zorlanma türüne bağlıdır. Etki faktörleri: Çevre koşulları, montaj durumu, kullanılan ölçüm mesafesi, çalışma hızı ve ivmelenme.

## Ortam verileri

<b>EMVC</b>	EN 61000-6-2 ve EN 61000-6-3 uyarınca
<b>Koruma sınıfı</b>	IP64, takılan mekanizma IP66, Enkoder (IEC 60529) IP67, Enkoder (IEC 60529)
<b>Çalışma sıcaklığı aralığı</b>	-30 °C ... +70 °C

## Sınıflandırmalar

<b>ECLASS 5.0</b>	27270590
<b>ECLASS 5.1.4</b>	27270590
<b>ECLASS 6.0</b>	27270590
<b>ECLASS 6.2</b>	27270590
<b>ECLASS 7.0</b>	27270590
<b>ECLASS 8.0</b>	27270590
<b>ECLASS 8.1</b>	27270590
<b>ECLASS 9.0</b>	27270590
<b>ECLASS 10.0</b>	27270613
<b>ECLASS 11.0</b>	27270503
<b>ECLASS 12.0</b>	27270503
<b>ETIM 5.0</b>	EC001486
<b>ETIM 6.0</b>	EC001486
<b>ETIM 7.0</b>	EC001486
<b>ETIM 8.0</b>	EC001486
<b>UNSPSC 16.0901</b>	41112113

**Teknik çizim** (Ölçüler mm cinsindedir)**PIN yerleşimi**

PIN	Sinyal	Damarların rengi (kablo bağlantısı)	Fonksiyon
1	CAN Shield	Beyaz	Ekran
2	VDC	Kırmızı	Besleme Gerilimi Enkoder 10 V DC ... 30 V DC
3	GND/CAN GND	Mavi	0 V (GND)
4	CAN high	Siyah	CAN sinyali
5	CAN low	Pembe	CAN sinyali
Gövde	-	-	Ekran

## Önerilen aksesuar

Diğer cihaz modelleri ve aksesuar → [www.sick.com/HighLine](http://www.sick.com/HighLine)

	Kısa açıklama	Tip	Stok no.
<b>Halat çekme mekanizması</b>			
	6 mm milli servo flanş için HighLine halat çekme mekanizması, ölçüm mesafesi 0 m ... 3 m	MRA-F080-103D2	6030125
<b>Programlama ve konfigürasyon aletleri</b>			
	SICK marka programlanabilen SICK AHS/AHM36 CANopen enkoder, TMS/TMM61 CANopen, TMS/TMM88 CANopen, TMS/TMM88 analog eğim sensörleri ve AHS/AHM36 CANopen içeren ipli enkoder için Handheld programlama cihazı. Boyutları küçük, ağırlığı düşük ve sezgisel olarak kullanılabilir.	PGT-12-Pro	1076313
<b>Dağıtıcı</b>			
	<ul style="list-style-type: none"> <li><b>Bağlantı türü A kafa:</b> Dişi konnektör, M12, 5 pin, A kodlamalı</li> <li><b>Bağlantı türü B kafa:</b> Erkek konnektör, M12, 5 pin, A kodlamalı</li> <li><b>Bağlantı türü C kafa:</b> Dişi konnektör, M12, 5 pin, A kodlamalı</li> <li><b>Açıklama:</b> Aynı anda vericiye ve alıcıya bağlantı kurmaya yarayan T dağıtıcı, kontrol panosundan gelen kabloyu verici ve alıcı arasında dağıtır</li> <li><b>Bilgi:</b> 5 pin</li> </ul>	DSC-1205T000025KM0	6030664
	<ul style="list-style-type: none"> <li><b>Bağlantı türü A kafa:</b> Dişi konnektör, M12, 5 pin, düz, A kodlamalı</li> <li><b>Bağlantı türü B kafa:</b> Dişi konnektör, M12, 5 pin, düz, A kodlamalı</li> <li><b>Sinyal türü:</b> CAN, Power</li> <li><b>Kablo:</b> 0,5 m, 5 telli</li> <li><b>Açıklama:</b> CAN, Power, Y-CAN kablosu</li> </ul>	Y-CAN kablosu	6027647
<b>Diğer montaj aksesuarları</b>			
	20 mm çaplı halat ucu halkasında sonradan kullanım için mafsal bilyesi. Bu mafsal bilyesinin kullanılması, asma noktasının birden çok serbestlik derecesinde hareket ettirmesine olanak sağlar.	BTF/PRF/MRA halat için mafsal bilye	5318683
	MRA-F080... ve MRA-F130... HighLine mekanik için basınçlı hava adaptörü	MRA-F-P	6073769
	MRA-F080 halat çekme mekanizması için ilave fırça kafası (HighLine serisinden 2 m ve 3 m)	MRA-F080-B	6045341
	MRA-F080 halat çekme mekanizması için halat yönlendirme makarası (HighLine serisinden 2 m ve 3 m)	MRA-F080-R	6028632
<b>Flanşlar</b>			
	HighLine halat çekme mekanizması için flanş adaptörü, 20 mm face mount flanşı merkezleme faturasının 50 mm servo flanşa adaptasyonu, Alüminyum, 3 adet M3 x 10 havşa başlı vida dahil	BEF-FA-020-050WDE	2073776
<b>Konnektörler ve Kablolar</b>			
	<ul style="list-style-type: none"> <li><b>Bağlantı türü A kafa:</b> Dişi konnektör, M12, 5 pin, düz, A kodlamalı</li> <li><b>Bağlantı türü B kafa:</b> Açık kablo ucu</li> <li><b>Sinyal türü:</b> Fieldbus, CANopen, DeviceNet™</li> <li><b>Kablo:</b> 2 m, 4 telli, PUR, halojensiz</li> <li><b>Açıklama:</b> Fieldbus, CANopen, DeviceNet™, Blendajlı</li> <li><b>Uygulama alanı:</b> Çekme zinciri çalışması, Yağ/yağlama maddesi alanı</li> </ul>	YF2A15-020C1BXLEAX	2106283
	<ul style="list-style-type: none"> <li><b>Bağlantı türü A kafa:</b> Dişi konnektör, M12, 5 pin, düz, A kodlamalı</li> <li><b>Bağlantı türü B kafa:</b> Açık kablo ucu</li> <li><b>Sinyal türü:</b> Fieldbus, CANopen, DeviceNet™</li> <li><b>Kablo:</b> 5 m, 4 telli, PUR, halojensiz</li> <li><b>Açıklama:</b> Fieldbus, CANopen, DeviceNet™, Blendajlı</li> <li><b>Uygulama alanı:</b> Çekme zinciri çalışması, Yağ/yağlama maddesi alanı</li> </ul>	YF2A15-050C1BXLEAX	2106284

	Kısa açıklama	Tip	Stok no.
 	<ul style="list-style-type: none"> <li>• <b>Bağlantı türü A kafa:</b> Dişi konnektör, M12, 5 pin, düz, A kodlamalı</li> <li>• <b>Bağlantı türü B kafa:</b> Açık kablo ucu</li> <li>• <b>Sinyal türü:</b> Fieldbus, CANopen, DeviceNet™</li> <li>• <b>Kablo:</b> 10 m, 4 telli, PUR, halojensiz</li> <li>• <b>Açıklama:</b> Fieldbus, CANopen, DeviceNet™, Blendajlı</li> <li>• <b>Uygulama alanı:</b> Çekme zinciri çalışması, Yağ/yağlama maddesi alanı</li> </ul>	YF2A15-100C1BXLEAX	2106286
	<ul style="list-style-type: none"> <li>• <b>Bağlantı türü A kafa:</b> Erkek konnektör, M12, 5 pin, düz</li> <li>• <b>Sinyal türü:</b> CANopen</li> <li>• <b>Açıklama:</b> CANopen, Blendajsız, Sonlandırma direnci bulunan erkek CAN konnektörü</li> </ul>	Erkek CAN konnektörü	6021167
	<ul style="list-style-type: none"> <li>• <b>Bağlantı türü A kafa:</b> Dişi konnektör, M12, 5 pin, düz, A kodlamalı</li> <li>• <b>Bağlantı türü B kafa:</b> Erkek konnektör, M12, 5 pin, düz, A kodlamalı</li> <li>• <b>Sinyal türü:</b> Fieldbus, CANopen, DeviceNet™</li> <li>• <b>Kablo:</b> 2 m, 4 telli, PUR, halojensiz</li> <li>• <b>Açıklama:</b> Fieldbus, CANopen, DeviceNet™, Blendajlı</li> <li>• <b>Uygulama alanı:</b> Çekme zinciri çalışması, Yağ/yağlama maddesi alanı</li> </ul>	YF2A15-020C1BM2A15	2106279
	<ul style="list-style-type: none"> <li>• <b>Bağlantı türü A kafa:</b> Dişi konnektör, M12, 5 pin, düz, A kodlamalı</li> <li>• <b>Bağlantı türü B kafa:</b> Erkek konnektör, M12, 5 pin, düz, A kodlamalı</li> <li>• <b>Sinyal türü:</b> Fieldbus, CANopen, DeviceNet™</li> <li>• <b>Kablo:</b> 5 m, 4 telli, PUR, halojensiz</li> <li>• <b>Açıklama:</b> Fieldbus, CANopen, DeviceNet™, Blendajlı</li> <li>• <b>Uygulama alanı:</b> Çekme zinciri çalışması, Yağ/yağlama maddesi alanı</li> </ul>	YF2A15-050C1BM2A15	2106281
	<ul style="list-style-type: none"> <li>• <b>Bağlantı türü A kafa:</b> Dişi konnektör, M12, 5 pin, düz</li> <li>• <b>Sinyal türü:</b> CANopen, DeviceNet™</li> <li>• <b>Açıklama:</b> CANopen, DeviceNet™, Blendajlı, Kafa A: Dişi konnektör, M12, 5 pin, düz, ekranlı, 4,5 mm ... 7 mm kablo çapı için Kafa B: -</li> <li>• <b>Bağlantı tekniği:</b> Vidalı bağlantılar</li> <li>• <b>Onaylı iletken enine kesiti:</b> ≤ 0,75 mm<sup>2</sup></li> </ul>	DOS-1205-GA	6027534
	<ul style="list-style-type: none"> <li>• <b>Bağlantı türü A kafa:</b> Erkek konnektör, M12, 5 pin, düz, A kodlamalı</li> <li>• <b>Sinyal türü:</b> CANopen, DeviceNet™</li> <li>• <b>Açıklama:</b> CANopen, DeviceNet™, Blendajlı, Kafa A: Erkek konnektör, M12, 5 pin, düz, A kodlamalı, ekranlı, 4 mm ... 8 mm kablo çapı için Kafa B: -</li> <li>• <b>Bağlantı tekniği:</b> Vidalı bağlantılar</li> <li>• <b>Onaylı iletken enine kesiti:</b> ≤ 0,75 mm<sup>2</sup></li> </ul>	STE-1205-GA	6027533
	<ul style="list-style-type: none"> <li>• <b>Bağlantı türü A kafa:</b> Açık kablo ucu</li> <li>• <b>Bağlantı türü B kafa:</b> Açık kablo ucu</li> <li>• <b>Sinyal türü:</b> CANopen, DeviceNet™</li> <li>• <b>Kablo:</b> 4 telli, Çiftler halinde kıvrılmış</li> <li>• <b>Açıklama:</b> CANopen, DeviceNet™, Blendajlı</li> <li>• <b>Bilgi:</b> AL-PT-Folie damar ekranı, kalay kaplı C ekran genel ekranı</li> <li>• <b>Teslimat Kapsamı:</b> Metreyle satılan ürün</li> </ul>	LTG-2804-MW	6028328

## BİR BAKIŞTA SICK

SICK, endüstriyel uygulamalarda akıllı sensör ve sensör çözümleri konusunda lider üreticilerdendir. Eşsiz bir ürün ve hizmet yelpazesi; süreçlerin güvenli ve etkili şekilde kontrolünü, kişilerin kazalardan korunmasını ve çevreye verilen zararların önlenmesini sağlayan mükemmel temeli oluşturur.

Çok çeşitli branşlarda kapsamlı bilgi birikimine sahibiz ve süreçleriniz ile gerekliliklerinizi iyi biliyoruz. İşte bu sayede akıllı sensörlerle tam da müşterilerimizin ihtiyacı olanı teslim edebiliyoruz. Sistem çözümleri Avrupa, Asya ve Kuzey Amerika'da bulunan uygulama merkezlerinde müşteriye özel olarak test ve optimize edilir. Bütün bunlar bizi güvenilir bir tedarikçi ve ARGE ortağı haline getiriyor.

Kapsamlı hizmetlerimiz teklifimizi tamamlar: SICK Ömür Boyu servis hizmeti makinenin kullanım ömrü boyunca güvenlik ve verimlilik ile ilgili destek sağlar.

**Bu bizim için "Sensör Zekası"dır.**

## DÜNYA GENELİNDE HEMEN YAKININIZDA:

Bilgi almak ve diğer merkezler için → [www.sick.com](http://www.sick.com)