



IME08-02BPSZT0K

IME

ENDÜKTİF YAKLAŞIM SENSÖRLERİ

SICK
Sensor Intelligence.



Sipariş bilgileri

Tip	Stok no.
IME08-02BPSZTOK	1040869

Diğer cihaz modelleri ve aksesuar → www.sick.com/IME

Resimler farklı olabilir



Ayrıntılı teknik bilgiler

Özellikler

Gövde yapısı	Metrik
Gövde tasarımı	Kısa gövde yapısı
Vida dişi büyüklüğü	M8 x 1
Çap	Ø 8 mm
Algılama mesafesi S_n	2 mm
Emniyete alınmış algılama mesafesi S_a	1,62 mm
Metale montaj	Düz kafa
Anahtarlama frekansı	4.000 Hz
Bağlantı tipi	3 pinli M8 erkek konnektör
Anahtarlama çıkışı	PNP
Çıkış fonksiyonu	Normalde açık
Elektriksel kablolama	DC 3 telli
Koruma sınıfı	IP67 ¹⁾
Teslimat Kapsamı	Sabitleme somunu, çelik, nikel kaplı (2 x)

¹⁾ EN 60529 uyarınca.

Mekanik/Elektrik

Besleme Gerilimi	10 V DC ... 30 V DC
Sinyal taşıma	≤ 10 %
Gerilim düşmesi	≤ 2 V ¹⁾
Zaman gecikmesi	≤ 100 ms

¹⁾ Maks I_a değerinde.

²⁾ Sabit U_B gerilim kaynağı ve T_a ortam sıcaklığı.

³⁾ Başlangıç S_r değeri.

Histeresis	5 % ... 15 %
Tekrarlanabilirlik	≤ 2 % ^{2) 3)}
Sıcaklık sapması (başlangıç S_r değeri)	± 10 %
EMVC	EN 60947-5-2 uyarınca
Sürekli akım I_a	≤ 200 mA
Yüksüzlük akımı	≤ 10 mA
Kısa devre koruması	✓
Power-up pulse suppression	✓
Darbe ve titreşim dayanımı	30 g, 11 ms/10 Hz ... 55 Hz, 1 mm
Çalışma ortamı sıcaklığı	-25 °C ... +75 °C
Gövde malzemesi	Pirinç(Sarı), nikel kaplı
Malzeme, algılama yüzeyi	Plastik, PA 66
Gövde uzunluğu	41 mm
Faydalı vida dışı uzunluğu	25 mm
Maks. sıkma torku	≤ 5 Nm
UL-dosya no.	NRKH.E181493

1) Maks I_a değerinde.

2) Sabit U_B gerilim kaynağı ve Ta ortam sıcaklığı.

3) Başlangıç S_r değeri.

Emniyet tekniği parametreleri

MTTF_D	1.735 yıl
DC_{avg}	0 %

Düşürüm katsayıları

Bilgi	Değerler, değişebilen kılavuz değerlerdir
Çelik St37 (Fe)	1
Paslanmaz çelik (V2A)	Yakl. 0,8
Alüminyum (Al)	Yakl. 0,45
Bakır (Cu)	Yakl. 0,4
Pirinç (sarı) (MS)	Yakl. 0,4

Montaj uyarısı

Not	İlgili grafik için bakınız "montaj uyarısı"
B	16 mm
C	8 mm
D	6 mm
F	16 mm

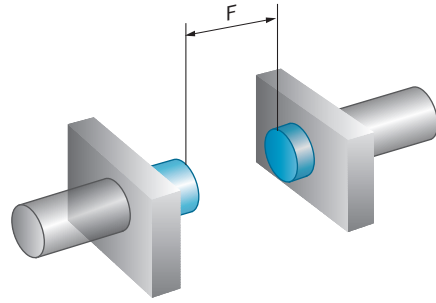
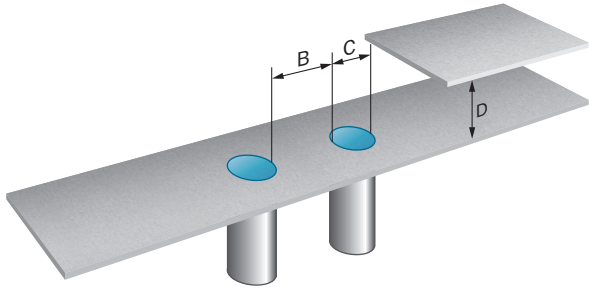
Sınıflandırmalar

ECLASS 5.0	27270101
ECLASS 5.1.4	27270101
ECLASS 6.0	27270101
ECLASS 6.2	27270101

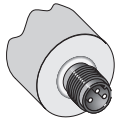
ECLASS 7.0	27270101
ECLASS 8.0	27270101
ECLASS 8.1	27270101
ECLASS 9.0	27270101
ECLASS 10.0	27270101
ECLASS 11.0	27270101
ECLASS 12.0	27274001
ETIM 5.0	EC002714
ETIM 6.0	EC002714
ETIM 7.0	EC002714
ETIM 8.0	EC002714
UNSPSC 16.0901	39122230

Montaj uyarısı

Düz kafalı montaj

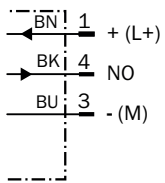


Bağlantı tipi



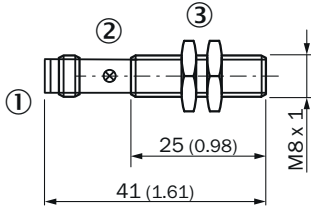
Bağlantı şeması

Cd-002



Teknik çizim (Ölçüler mm cinsindedir)

IME08 kısa gövde yapısı, erkek konnektör, düz kafa



- ① Bağlantı
② LED göstergesi
③ Metal sabitleme somunu (2 x); anahtar numarası 13

Önerilen aksesuar

Diğer cihaz modelleri ve aksesuar → www.sick.com/IME

	Kısa açıklama	Tip	Stok no.
Bağlantı ve hizalama mesnedi			
	<ul style="list-style-type: none"> Açıklama: Sabit dayanak noktası olmayan M8 yuvarlak sensörler için terminal bloku Malzeme: Plastik Detaylar: Cam elyaf takviyeli plastik (PA12) Teslimat Kapsamı: Montaj malzemeleri dahil 	BEF-KH-M08	2051477
	<ul style="list-style-type: none"> Açıklama: Sabit dayanak noktasına sahip M8 yuvarlak sensörler için terminal bloku Malzeme: Plastik Detaylar: Cam elyaf takviyeli plastik (PA12) Teslimat Kapsamı: Montaj malzemeleri dahil 	BEF-KHF-M08	2051478
Montaj braketi ve plakaları			
	<ul style="list-style-type: none"> Açıklama: M8 sensörler için sabitleme plakası Malzeme: Çelik Detaylar: Çinko kaplamalı çelik Teslimat Kapsamı: Montaj malzemeleri bulunmaz 	BEF-WG-M08	5321722
	<ul style="list-style-type: none"> Açıklama: M8 sensörler için montaj braketi Malzeme: Çelik Detaylar: Çinko kaplamalı çelik Teslimat Kapsamı: Montaj malzemeleri bulunmaz 	BEF-WN-M08	5321721
Diğer			
	<ul style="list-style-type: none"> Bağlantı türü A kafa: Dişi konnektör, M8, 3 pin, düz, A kodlamalı Açıklama: Blendajsız Bağlantı tekniği: Vidalı bağlantılar Onaylı iletken enine kesiti: 0,14 mm² ... 0,5 mm² 	DOS-0803-G	7902077
	<ul style="list-style-type: none"> Bağlantı türü A kafa: Dişi konnektör, M8, 3 pin, açılı, A kodlamalı Açıklama: Blendajsız Bağlantı tekniği: Lehim bağlantısı Onaylı iletken enine kesiti: ≤ 0,25 mm² 	DOS-0803-W	7902078
	<ul style="list-style-type: none"> Bağlantı türü A kafa: Dişi konnektör, M8, 3 pin, düz, A kodlamalı Bağlantı türü B kafa: Açık kablo ucu Sinyal türü: Sensör/hareket elemanı bağlantısı Kablo: 2 m, 3 telli, PVC Açıklama: Sensör/hareket elemanı bağlantısı, Blendajsız Uygulama alanı: Kimyasal aralık 	YF8U13-020VA1XLEAX	2095860

	Kısa açıklama	Tip	Stok no.
	<ul style="list-style-type: none"> Bağlantı türü A kafa: Dişi konnektör, M8, 3 pin, düz, A kodlamalı Bağlantı türü B kafa: Açık kablo ucu Sinyal türü: Sensör/hareket elemanı bağlantısı Kablo: 5 m, 3 telli, PVC Açıklama: Sensör/hareket elemanı bağlantısı, Blendajsız Uygulama alanı: Kimyasal aralık 	YF8U13-050VA1XLEAX	2095884
	<ul style="list-style-type: none"> Bağlantı türü A kafa: Dişi konnektör, M8, 3 pin, düz, A kodlamalı Bağlantı türü B kafa: Açık kablo ucu Sinyal türü: Sensör/hareket elemanı bağlantısı Kablo: 10 m, 3 telli, PVC Açıklama: Sensör/hareket elemanı bağlantısı, Blendajsız Uygulama alanı: Kimyasal aralık 	YF8U13-100VA1XLEAX	2095885
	<ul style="list-style-type: none"> Bağlantı türü A kafa: Dişi konnektör, M8, 3 pin, açılı, A kodlamalı Bağlantı türü B kafa: Açık kablo ucu Sinyal türü: Sensör/hareket elemanı bağlantısı Kablo: 2 m, 3 telli, PVC Açıklama: Sensör/hareket elemanı bağlantısı, Blendajsız Uygulama alanı: Kimyasal aralık 	YG8U13-020VA1XLEAX	2096165
	<ul style="list-style-type: none"> Bağlantı türü A kafa: Dişi konnektör, M8, 3 pin, açılı, A kodlamalı Bağlantı türü B kafa: Açık kablo ucu Sinyal türü: Sensör/hareket elemanı bağlantısı Kablo: 5 m, 3 telli, PVC Açıklama: Sensör/hareket elemanı bağlantısı, Blendajsız Uygulama alanı: Kimyasal aralık 	YG8U13-050VA1XLEAX	2096166
	<ul style="list-style-type: none"> Bağlantı türü A kafa: Dişi konnektör, M8, 3 pin, açılı, A kodlamalı Bağlantı türü B kafa: Açık kablo ucu Sinyal türü: Sensör/hareket elemanı bağlantısı Kablo: 10 m, 3 telli, PVC Açıklama: Sensör/hareket elemanı bağlantısı, Blendajsız Uygulama alanı: Kimyasal aralık 	YG8U13-100VA1XLEAX	2096209
	<ul style="list-style-type: none"> Bağlantı türü A kafa: Dişi konnektör, M8, 3 pin, düz, A kodlamalı Bağlantı türü B kafa: Açık kablo ucu Sinyal türü: Sensör/hareket elemanı bağlantısı Kablo: 0,6 m, 3 telli, PVC Açıklama: Sensör/hareket elemanı bağlantısı, Blendajsız Uygulama alanı: Kimyasal aralık 	YF8U13-C60VA1XLEAX	2146368
	<ul style="list-style-type: none"> Bağlantı türü A kafa: Dişi konnektör, M8, 3 pin, açılı, A kodlamalı Bağlantı türü B kafa: Açık kablo ucu Sinyal türü: Sensör/hareket elemanı bağlantısı Kablo: 1 m, 3 telli, PVC Açıklama: Sensör/hareket elemanı bağlantısı, Blendajsız Uygulama alanı: Kimyasal aralık 	YG8U13-010VA1XLEAX	2146371
	<ul style="list-style-type: none"> Bağlantı türü A kafa: Dişi konnektör, M8, 3 pin, açılı, A kodlamalı Bağlantı türü B kafa: Açık kablo ucu Sinyal türü: Sensör/hareket elemanı bağlantısı Kablo: 3 m, 3 telli, PVC Açıklama: Sensör/hareket elemanı bağlantısı, Blendajsız Uygulama alanı: Kimyasal aralık 	YG8U13-030VA1XLEAX	2146372
	<ul style="list-style-type: none"> Bağlantı türü A kafa: Dişi konnektör, M8, 3 pin, açılı, A kodlamalı Bağlantı türü B kafa: Açık kablo ucu Sinyal türü: Sensör/hareket elemanı bağlantısı Kablo: 0,6 m, 3 telli, PVC Açıklama: Sensör/hareket elemanı bağlantısı, Blendajsız Uygulama alanı: Kimyasal aralık 	YG8U13-C60VA1XLEAX	2146370

BİR BAKIŞTA SICK

SICK, endüstriyel uygulamalarda akıllı sensör ve sensör çözümleri konusunda lider üreticilerdendir. Eşsiz bir ürün ve hizmet yelpazesi; süreçlerin güvenli ve etkili şekilde kontrolünü, kişilerin kazalardan korunmasını ve çevreye verilen zararların önlenmesini sağlayan mükemmel temeli oluşturur.

Çok çeşitli branşlarda kapsamlı bilgi birikimine sahibiz ve süreçleriniz ile gerekliliklerinizi iyi biliyoruz. İşte bu sayede akıllı sensörlerle tam da müşterilerimizin ihtiyacı olanı teslim edebiliyoruz. Sistem çözümleri Avrupa, Asya ve Kuzey Amerika'da bulunan uygulama merkezlerinde müşteriye özel olarak test ve optimize edilir. Bütün bunlar bizi güvenilir bir tedarikçi ve ARGE ortağı haline getiriyor.

Kapsamlı hizmetlerimiz teklifimizi tamamlar: SICK Ömür Boyu servis hizmeti makinenin kullanım ömrü boyunca güvenlik ve verimlilik ile ilgili destek sağlar.

Bu bizim için "Sensör Zekası"dır.

DÜNYA GENELİNDE HEMEN YAKININIZDA:

Bilgi almak ve diğer merkezler için → www.sick.com