



FXL1-SPLUAA00

flexLock

GÜVENLİ KILITLEMELİ SVIÇLER

SICK
Sensor Intelligence.



Aktüatör teslimat içeriğinde bulunmamaktadır



Sipariş bilgileri

Kilitleme prensibi	Güvenli çıkış sinyallerinin anahtarlama tutumu	Diagnostik çıkışın anahtarlama tutumu	Kodlama	Tutma kuvveti	Tip	Stok no.
Çalışma akımı prensibi	Aktüatör kontrolü	Aktüatör kontrolü	Benzersiz kodlamalı	30 N	FXL1-SP-LUAA00	1101324

Aktüatörü ayrıca sipariş ediniz. Ayrıntılar için "Aksesuar" bölümüne bakınız.

Diğer cihaz modelleri ve aksesuar → www.sick.com/flexLock

Ayrıntılı teknik bilgiler

Özellikler

Sensör prensibi	RFID
Kilitleme prensibi	Çalışma akımı prensibi
Kodlama	Benzersiz kodlamalı
Tutma kuvveti F_{maks}	
Esnek aktüatör	4.100 N (EN ISO 14119)
Sabit aktüatör (önden)	3.630 N (EN ISO 14119)
Sabit aktüatör (yandan)	3.510 N (EN ISO 14119)
Tutma kuvveti F_{Zh}	
Esnek aktüatör	3.150 N (EN ISO 14119)
Sabit aktüatör (önden)	2.790 N (EN ISO 14119)
Sabit aktüatör (yandan)	2.700 N (EN ISO 14119)
Aktive etme kuvveti	20 N
Tutma kuvveti	30 N
Kendisine karşı açılabilen kuvvet	≤ 25 N
Aktive etme frekansı	≤ 1 Hz
Yaklaşma hızı	≤ 20 m/min

Emniyet tekniği parametreleri

Güvenlik için entegrasyon seviyesi	SIL 3 (IEC 61508)
Kategori	Kategori 4 (EN ISO 13849) ¹⁾
Performans seviyesi	PL e (EN ISO 13849) ¹⁾

¹⁾ Kapı pozisyonunun denetlenmesi (kilitleme denetlemesi) ve kapalı tutma mekanizması denetlemesi için geçerlidir.

²⁾ 40 °C ve deniz seviyesi üzerinde 0 m rakımlarda.

PFH_D (saat başına tehlike getiren devre dışı kalma için ortalama olasılık)	9,55 x 10 ^{-9 2)}
T_M (kullanım ömrü)	20 yıl (EN ISO 13849)
Yapı türü	Yapı türü 4 (EN ISO 14119)
Aktüatörün kodlama kademesi	Yüksek kodlama kademesi (EN ISO 14119)
Hata durumunda emniyetli durum	En az bir güvenlikle ilgili yarı iletken çıkışı (OSSD) KAPALI durumda bulunur.

1) Kapı pozisyonunun denetlenmesi (kilitleme denetlemesi) ve kapalı tutma mekanizması denetlemesi için geçerlidir.

2) 40 °C ve deniz seviyesi üzerinde 0 m rakımlarda.

Fonksiyonlar

Güvenli çıkış sinyallerinin anahtarlama tutumu	Aktüatör kontrolü
Diagnostik çıkışın anahtarlama tutumu	Aktüatör kontrolü
Kaskat bağlanabilir güvenlik sensörleri	Kontrol panosunda (diyagnoz ile) Flexi Loop ile (diyagnoz ile) T parçası ile (diyagnoz olmadan)

Arayüzler

Bağlantı tipi	Konnektörlü soket, M12, 8-pinli
Rakor somunun malzemesi	Paslanmaz çelik
Gösterge elemanları	LEDs
Diyagnoz göstergesi	✓
Durum göstergesi	✓

Elektrik

Koruma sınıfı	III (IEC 61140)
Kirlenme derecesi	3 (IEC 60947-1)
CULus gereğince sınıflandırma	Sınıf 2
Kullanım kategorisi	DC-13 (IEC 60947-5-3)
Nominal izolasyon gerilimi U_i	32 V
Anma darbe gerilimi dayanımı U_{imp}	1.500 V
Gerilim kaynağı U_v	24 V DC (19,2 V DC ... 28,8 V DC)
Akım tüketimi	
Solenoid kilitli siviç açık	65 mA
Solenoid kilitli siviç kilitli	125 mA
Pik akım	800 mA, 200 ms
Çıkış türü	Kendinden gözlemeli yarı iletken çıkışları (OSSD'ler)
Güvenlik çıkışları	2 PNP-Yarı iletken, kısa devre korumalı, çapraz devre denetimli
Çıkış akımı	
Güvenlik çıkışları	≤ 100 mA
Diagnostik çıkışlar	≤ 50 mA
Çıkış gerilimi	U _v - 2 V DC ... U _v
Tepki süresi	≤ 150 ms ¹⁾
Onay süresi	≤ 350 ms ¹⁾

1) Güvenli seri bağlantıda: Değer, her ek sviçle 70 msn artar.

Risk süresi	150 ms ¹⁾
Açmada gecikme	3 s
Kilitleme prensibi	Çalışma akımı prensibi

¹⁾ Güvenli seri bağlantıda: Değer, her ek sviçle 70 msn artar.

Mekanik

Ağırlık	535 g
Malzeme	
Gövde	VISTAL®
Bilye tutucu	Paslanmaz çelik
Aktüatörün mandal dili	Paslanmaz çelik
Konnektörler	Paslanmaz çelik
Mekanik çalışma süresi	1 x 10 ⁶ Bağlantı şeması

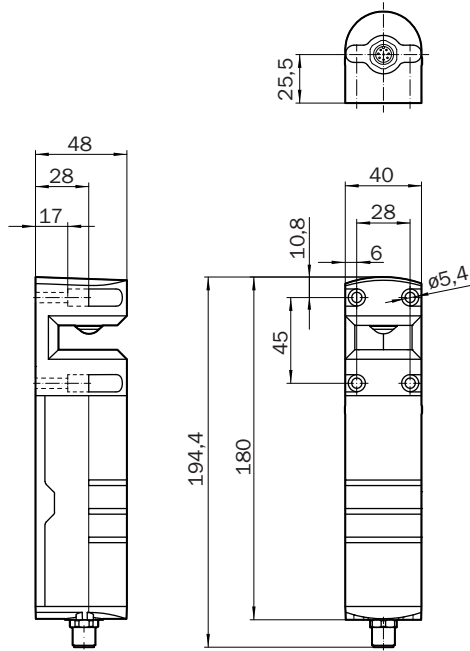
Ortam verileri

Koruma sınıfı	IP65, IP67, IP69K (IEC 60529, IEC 60529, IEC 20653)
Çalışma ortamı sıcaklığı	-20 °C ... +55 °C
Depolama sıcaklığı	-25 °C ... +70 °C
Bağıl nem	10 % ... 95 %, 40 °C'de (IEC 60068)
Titreşim dayanımı	10 Hz ... 55 Hz, 1 mm (IEC 60068-2-6)
Darbe dayanımı	30 g, 11 ms (EN 60068-2-27)
EMVC	EN IEC 61326-3-1, EN IEC 60947-5-2, EN IEC 60947-5-3, EN 300330

Sınıflandırmalar

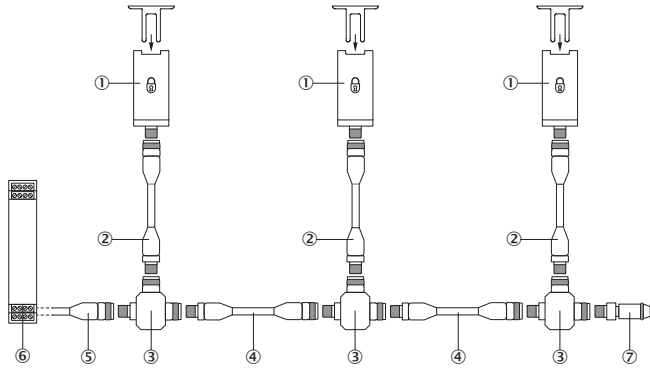
ECLASS 5.0	27272603
ECLASS 5.1.4	27272603
ECLASS 6.0	27272603
ECLASS 6.2	27272603
ECLASS 7.0	27272603
ECLASS 8.0	27272603
ECLASS 8.1	27272603
ECLASS 9.0	27272603
ECLASS 10.0	27272603
ECLASS 11.0	27272603
ECLASS 12.0	27272603
ETIM 5.0	EC002593
ETIM 6.0	EC002593
ETIM 7.0	EC002593
ETIM 8.0	EC002593
UNSPSC 16.0901	39122205

Teknik çizim (Ölçüler mm cinsindedir)



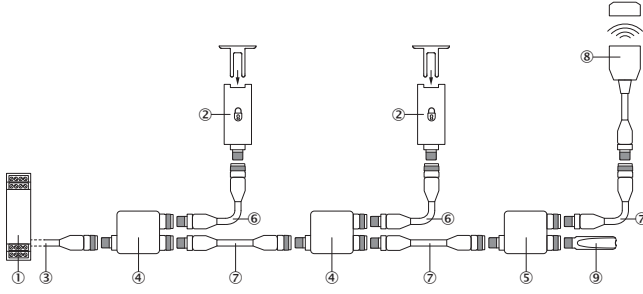
Seri bağlantı

T parçası ile seri bağlantı (diyagnoz olmadan)



- ① flexLock güvenli kilitlemeli sviç
- ② Erkek konnektörlü M12 bağlantı kablosu, 8 pinli ve dişi konnektör M12, 8 pinli (örn. YF2A18-xxxUA5M2A18)
- ③ T dağıtıcı
- ④ M12 erkek konnektörlü, 5 pin ve M12 dişi konnektörlü, 5 pin bağlantı kablosu (örn. YF2A15-xxxUB5M2A15)
- ⑤ M12 dişi konnektörlü, 5 pin ve serbest kablo uçlu bağlantı kablosu (örn. YF2A15-xxxVB5XLEAX)
- ⑥ Güvenli değerlendirme ünitesi
- ⑦ Uç soket

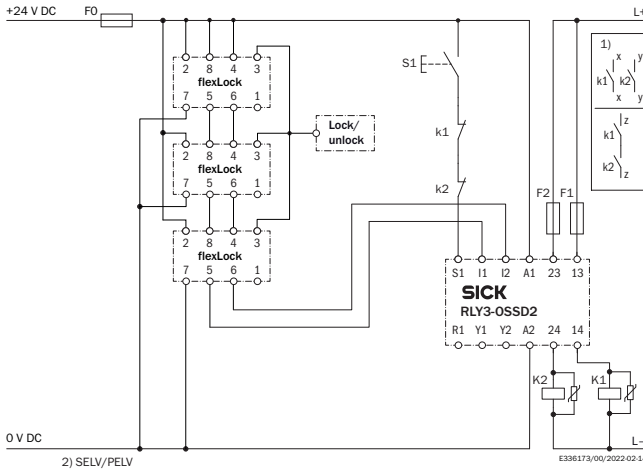
Flexi Loop ile seri bağlantı (diyagnoz ile)



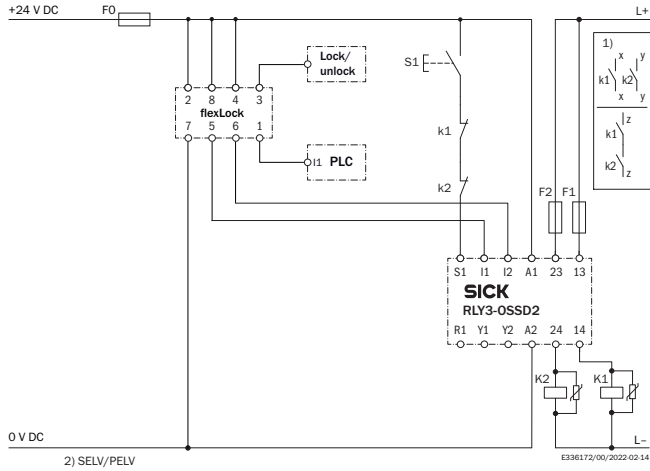
- ① Flexi Compact güvenlik kontrolörü
- ② flexLock güvenli kilitlemeli svivç
- ③ M12 diři konnektörlü, 5 pin ve serbest kablo uçlu bağlantı kablosu (örn. YF2A15-xxxVB5XLEAX)
- ④ Flexi-Loop düğümü FLN-OSSD1100108
- ⑤ Flexi-Loop düğümü FLN-OSSD1000105
- ⑥ Erkek konnektörlü M12 bağlantı kablosu, 8 pinli ve diři konnektör M12, 8 pinli (örn. YF2A18-xxxUA5M2A18)
- ⑦ M12 erkek konnektörlü, 5 pin ve M12 diři konnektörlü, 5 pin bağlantı kablosu (örn. YF2A15-xxxUB5M2A15)
- ⑧ STR1 RFID güvenli svivç (örn. STR1-SAX0AC5)
- ⑨ Flexi-Loop bitiş elemanı FLT-TERM00001

Anahtarlama örneđi

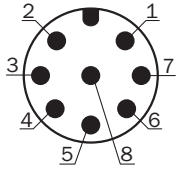
RLY3-OSSD2 güvenlik rölesinde seri bađlı üç flexLock güvenli kilitlemeli svivç



RLY3-OSSD2 güvenlik rölesinde flexLock güvenli kilitlemeli sviç



Bağlantı düzeni






Pin	Tanımlama	Açıklama
1	Out AUX	Diagnostik çıkış (güvenli değil)
2	+24 V DC	24 V DC gerilim kaynağı
3	LOCK	Kilit girişi
4	Giriş 2	OSSD 2 için onaylama girişi*
5	OSSD1	Çıkış OSSD1
6	OSSD2	Çıkış OSSD2
7	0 V	0 V DC gerilim kaynağı
8	Giriş 1	OSSD 1 için onaylama girişi*

* Tek bir güvenli kilitlemeli sviç olarak ya da bir güvenli seri bağlantının ilk güvenli kilitlemeli sviçi olarak kullanım durumunda 24 V DC gerilim verin.

Önerilen aksesuar

Diğer cihaz modelleri ve aksesuar → www.sick.com/flexLock

	Kısa açıklama	Tip	Stok no.
Diğer			
	<ul style="list-style-type: none">• Kilit açma düğmesi/ANSI uyumlu kilitleme mekanizması: Evet• Kaçış sürgüsü: hayır• Kilit fonksiyonlu çerçeve plakası: hayır• Uygun olduğu yerler: flexLock güvenli kilitlemeli siviç (FXL-AR1 aktüatörlü)• Teslimat Kapsamı: flexLock için çerçeve plakası, aktüatör montajı için adaptör (MB1-BRFL), aktüatör montajı için adaptör (MB1-BRFL), birlikte verilen adaptörün kurulumu için emniyet vidaları, montaj kılavuzu	MB1-BF10	1111207
	<ul style="list-style-type: none">• Ürün ailesi: RFID güvenlik siviçleri için aktüatörler• Koruma sınıfı: IP65, IP67, IP69K• Açıklama: Sabit aktüatör, kilidin önüne ve yanına sokulabilir	FXL1-AR1	1101327
	<ul style="list-style-type: none">• Ürün ailesi: RFID güvenlik siviçleri için aktüatörler• Koruma sınıfı: IP65, IP67, IP69K• Açıklama: Esnek aktüatör, kilidin önüne sokulabilir	FXL1-AF1	1101326

BİR BAKIŞTA SICK

SICK, endüstriyel uygulamalarda akıllı sensör ve sensör çözümleri konusunda lider üreticilerdendir. Eşsiz bir ürün ve hizmet yelpazesi; süreçlerin güvenli ve etkili şekilde kontrolünü, kişilerin kazalardan korunmasını ve çevreye verilen zararların önlenmesini sağlayan mükemmel temeli oluşturur.

Çok çeşitli branşlarda kapsamlı bilgi birikimine sahibiz ve süreçleriniz ile gerekliliklerinizi iyi biliyoruz. İşte bu sayede akıllı sensörlerle tam da müşterilerimizin ihtiyacı olanı teslim edebiliyoruz. Sistem çözümleri Avrupa, Asya ve Kuzey Amerika'da bulunan uygulama merkezlerinde müşteriye özel olarak test ve optimize edilir. Bütün bunlar bizi güvenilir bir tedarikçi ve ARGE ortağı haline getiriyor.

Kapsamlı hizmetlerimiz teklifimizi tamamlar: SICK Ömür Boyu servis hizmeti makinenin kullanım ömrü boyunca güvenlik ve verimlilik ile ilgili destek sağlar.

Bu bizim için "Sensör Zekası"dır.

DÜNYA GENELİNDE HEMEN YAKININIZDA:

Bilgi almak ve diğer merkezler için → www.sick.com