



# C2C-SV19530C10000, C2C-EV19530C10000

deTec

GÜVENLİ IŞIK BARIYERLERİ

**SICK**  
Sensor Intelligence.



Resimler farklı olabilir



### Sipariş bilgileri

Sistem parçası	Tip	Stok no.
Verici	C2C-SV19530C10000	1122236
Alıcı	C2C-EV19530C10000	1122237

Diğer cihaz modelleri ve aksesuar → [www.sick.com/deTec](http://www.sick.com/deTec)

### Ayrıntılı teknik bilgiler

#### Özellikler

<b>Yan ürün ailesi</b>	deTec2 Core Vibes
<b>Uygulama alanı</b>	Yoğun darbe veya titreşime dayanıklı makineler
<b>Sistem parçası</b>	Çift
<b>Çözünürlük</b>	30 mm
<b>Tarama mesafesi</b>	6 m
<b>Koruma alanı yüksekliği</b>	1.950 mm
<b>Tepki süresi</b>	14 ms
<b>Kör bölgesiz</b>	Evet
<b>Senkronizasyon</b>	Optik senkronizasyon
<b>Teslimat Kapsamı</b>	Verici Alıcı Çapı güvenli ışık bariyerinin çözünürlüğüne uygun test çubuğu Güvenlik bilgisi Montaj kılavuzu İndirmek için kullanma kılavuzu

#### Emniyet tekniği parametreleri

<b>Tip</b>	Tip 2 (IEC 61496-1)
<b>Güvenlik için entegrasyon seviyesi</b>	SIL 1 (IEC 61508)
<b>Kategori</b>	Kategori 2 (ISO 13849-1)
<b>Performans seviyesi</b>	PL c (ISO 13849-1)
<b>PFH<sub>D</sub> (saat başına tehlike getiren devre dışı kalma için ortalama olasılık)</b>	31,0 x 10 <sup>-9</sup>
<b>T<sub>M</sub> (kullanım ömrü)</b>	20 yıl (ISO 13849-1)
<b>Hata durumunda emniyetli durum</b>	En az bir OSSD KAPALI durumda bulunur.

#### Fonksiyonlar

<b>Koruma modu</b>	✓
--------------------	---

## Arayüzler

<b>Sistem bağlantısı</b>	5 pinli M12 erkek konnektör
Kablo uzunluğu	150 mm
İletken çapı	4,3 mm
<b>Kablonun bükme açısı</b>	
Sabit pozisyonda	> 12 x kablo çapı
Hareketli durumda	> 15 x kablo çapı
<b>Gösterge elemanları</b>	LEDs

## Elektrik

<b>Koruma sınıfı</b>	III (IEC 61140)
<b>Gerilim kaynağı <math>U_V</math></b>	24 V DC (19,2 V ... 28,8 V)
<b>Sinyal taşıma</b>	$\leq 10 \%$
<b>Güvenlik çıkışları (OSSD'ler)</b>	
Çıkış türü	2 PNP-Yarı iletken, kısa devre korumalı, çapraz devre denetimli <sup>1)</sup>
AÇIK durumu, anahtarlama gerilimi YÜKSEK	24 V DC ( $U_V - 2,25$ V DC ... $U_V$ )
KAPALI durumu, anahtarlama gerilimi ALÇAK	$\leq 2$ V DC
OSSD'nin akım yüklem kapasitesi	$\leq 300$ mA

<sup>1)</sup> -30 V ve +30 V arasındaki gerilimler için geçerli.

## Mekanik

<b>Boyutlar</b>	Boyutsal çizimine bakınız
<b>Gövde malzemesi</b>	Alüminyum ekstrüzyon profil

## Ortam verileri

<b>Koruma sınıfı</b>	IP65 (IEC 60529) IP67 (IEC 60529)
<b>Çalışma ortamı sıcaklığı</b>	-30 °C ... +55 °C
<b>Depolama sıcaklığı</b>	-30 °C ... +70 °C
<b>Hava nemliliği</b>	15 % ... 95 %, yoğuşmasız
<b>Titreşim dayanımı</b>	5 ... 150 Hz, 3,5 mm / 1 g (EN 60068-2-6)
<b>Darbe dayanımı</b>	15 g / 6 ms (EN 60068-2-27)
<b>Sınıf</b>	3M4 (IEC TR 60721-4-3)

## Diğer veriler

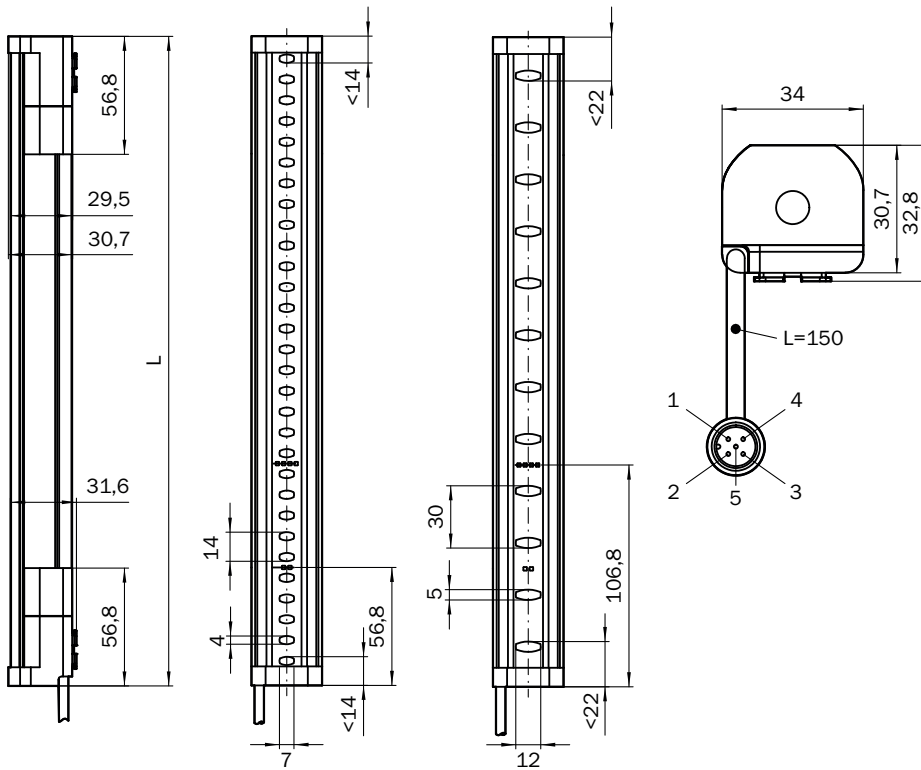
<b>Dalga uzunluğu</b>	850 nm
<b>Işık türü</b>	Yakın kızılötesi (NIR), görülmez

## Sınıflandırmalar

<b>ECLASS 5.0</b>	27272704
<b>ECLASS 5.1.4</b>	27272704
<b>ECLASS 6.0</b>	27272704
<b>ECLASS 6.2</b>	27272704
<b>ECLASS 7.0</b>	27272704
<b>ECLASS 8.0</b>	27272704
<b>ECLASS 8.1</b>	27272704

<b>ECLASS 9.0</b>	27272704
<b>ECLASS 10.0</b>	27272704
<b>ECLASS 11.0</b>	27272704
<b>ECLASS 12.0</b>	27272704
<b>ETIM 5.0</b>	EC002549
<b>ETIM 6.0</b>	EC002549
<b>ETIM 7.0</b>	EC002549
<b>ETIM 8.0</b>	EC002549
<b>UNSPSC 16.0901</b>	46171620

**Teknik çizim** (Ölçüler mm cinsindedir)






Koruma alanı yüksekliği	L
300 (11.81)	313 (12.32)
450 (17.72)	463 (18.23)
600 (23.62)	613 (24.13)
750 (29.53)	763 (30.04)
900 (35.43)	913 (35.94)
1,050 (41.34)	1,063 (41.85)
1,200 (47.24)	1,213 (47.76)
1,350 (53.15)	1,362 (53.62)
1,500 (59.06)	1,512 (59.53)
1,650 (64.96)	1,662 (65.43)

Koruma alanı yüksekliği	L
1,800 (70.87)	1,812 (71.34)
1,950 (76.77)	1,962 (77.24)
2,100 (82.68)	2,112 (83.15)

## Önerilen aksesuar

Diğer cihaz modelleri ve aksesuar → [www.sick.com/deTec](http://www.sick.com/deTec)

	Kısa açıklama	Tip	Stok no.
Diğer			
	<ul style="list-style-type: none"> <li><b>Bağlantı türü A kafa:</b> Dişi konnektör, M12, 5 pin, düz, A kodlamalı</li> <li><b>Bağlantı türü B kafa:</b> Açık kablo ucu</li> <li><b>Sinyal türü:</b> Sensör/hareket elemanı bağlantısı</li> <li><b>Kablo:</b> 2 m, 5 telli, PUR, halojensiz</li> <li><b>Açıklama:</b> Sensör/hareket elemanı bağlantısı, Blendajsız</li> <li><b>Uygulama alanı:</b> Yağ/yağlama maddesi alanı, Robot, Çekme zinciri çalışması</li> </ul>	YF2A15-020UB5XLEAX	2095617
	<ul style="list-style-type: none"> <li><b>Bağlantı türü A kafa:</b> Dişi konnektör, M12, 5 pin, düz, A kodlamalı</li> <li><b>Bağlantı türü B kafa:</b> Açık kablo ucu</li> <li><b>Sinyal türü:</b> Sensör/hareket elemanı bağlantısı</li> <li><b>Kablo:</b> 5 m, 5 telli, PUR, halojensiz</li> <li><b>Açıklama:</b> Sensör/hareket elemanı bağlantısı, Blendajsız</li> <li><b>Uygulama alanı:</b> Yağ/yağlama maddesi alanı, Robot, Çekme zinciri çalışması</li> </ul>	YF2A15-050UB5XLEAX	2095618
	<ul style="list-style-type: none"> <li><b>Bağlantı türü A kafa:</b> Dişi konnektör, M12, 5 pin, düz, A kodlamalı</li> <li><b>Bağlantı türü B kafa:</b> Açık kablo ucu</li> <li><b>Sinyal türü:</b> Sensör/hareket elemanı bağlantısı</li> <li><b>Kablo:</b> 10 m, 5 telli, PUR, halojensiz</li> <li><b>Açıklama:</b> Sensör/hareket elemanı bağlantısı, Blendajsız</li> <li><b>Uygulama alanı:</b> Yağ/yağlama maddesi alanı, Robot, Çekme zinciri çalışması</li> </ul>	YF2A15-100UB5XLEAX	2095619
	<ul style="list-style-type: none"> <li><b>Ürün ailesi:</b> Tutucular</li> <li><b>Açıklama:</b> 2 cihaz için (örn. verici veya alıcı) QuickFix tutucu</li> <li><b>Malzeme:</b> Plastik</li> <li><b>Detaylar:</b> Plastik</li> <li><b>Ambalaj birimi:</b> 4 adet</li> </ul>	BEF-3SHABPKU4	2098710
	<ul style="list-style-type: none"> <li><b>Bağlantı türü A kafa:</b> Dişi konnektör, M12, 5 pin, A kodlamalı</li> <li><b>Bağlantı türü B kafa:</b> Erkek konnektör, M12, 5 pin, A kodlamalı</li> <li><b>Bağlantı türü C kafa:</b> Dişi konnektör, M12, 5 pin, A kodlamalı</li> <li><b>Açıklama:</b> Aynı anda vericiye ve alıcıya bağlantı kurmaya yarayan T dağıtıcı, kontrol panosundan gelen kabloyu verici ve alıcı arasında dağıtır</li> <li><b>Bilgi:</b> 5 pin</li> </ul>	DSC-1205T000025KM0	6030664
	<ul style="list-style-type: none"> <li><b>Bağlantı türü A kafa:</b> Dişi konnektör, M12, 5 pin, düz, A kodlamalı</li> <li><b>Bağlantı türü B kafa:</b> Erkek konnektör, M12, 5 pin, düz, A kodlamalı</li> <li><b>Sinyal türü:</b> Sensör/hareket elemanı bağlantısı</li> <li><b>Kablo:</b> 2 m, 5 telli, PUR, halojensiz</li> <li><b>Açıklama:</b> Sensör/hareket elemanı bağlantısı, Blendajsız</li> <li><b>Uygulama alanı:</b> Yağ/yağlama maddesi alanı, Robot, Çekme zinciri çalışması</li> </ul>	YF2A15-020UB5M2A15	2096009
	<ul style="list-style-type: none"> <li><b>Bağlantı türü A kafa:</b> Dişi konnektör, M12, 5 pin, düz, A kodlamalı</li> <li><b>Bağlantı türü B kafa:</b> Erkek konnektör, M12, 5 pin, düz, A kodlamalı</li> <li><b>Sinyal türü:</b> Sensör/hareket elemanı bağlantısı</li> <li><b>Kablo:</b> 5 m, 5 telli, PUR, halojensiz</li> <li><b>Açıklama:</b> Sensör/hareket elemanı bağlantısı, Blendajsız</li> <li><b>Uygulama alanı:</b> Yağ/yağlama maddesi alanı, Robot, Çekme zinciri çalışması</li> </ul>	YF2A15-050UB5M2A15	2096010

	Kısa açıklama	Tip	Stok no.
	<ul style="list-style-type: none"><li>• <b>Bağlantı türü A kafa:</b> Dişi konnektör, M12, 5 pin, düz, A kodlamalı</li><li>• <b>Bağlantı türü B kafa:</b> Erkek konnektör, M12, 5 pin, düz, A kodlamalı</li><li>• <b>Sinyal türü:</b> Sensör/hareket elemanı bağlantısı</li><li>• <b>Kablo:</b> 10 m, 5 telli, PUR, halojensiz</li><li>• <b>Açıklama:</b> Sensör/hareket elemanı bağlantısı, Blendajsız</li><li>• <b>Uygulama alanı:</b> Yağ/yağlama maddesi alanı, Robot, Çekme zinciri çalışması</li></ul>	YF2A15-100UB5M2A15	2096011
Güvenlik anahtarlama anfileri			
	<ul style="list-style-type: none"><li>• <b>Uygulamalar:</b> Değerlendirme ünitesi</li><li>• <b>Uyumlu sensör tipleri:</b> OSSD'li güvenlik sensörleri</li><li>• <b>Bağlantı tipi:</b> Germe yaylı terminalli ön erkek konnektör</li><li>• <b>Tekrar çalışma kilidi:</b> Evet</li><li>• <b>Kontaktör kontrolü (EDM):</b> Entegre</li><li>• <b>Çıkışlar:</b> 2 onay akım yolu (güvenli), 2 diagnostik çıkış (güvenli değil), 1 test palsi çıkışı (güvenli değil)</li><li>• <b>Gövde genişliği:</b> 18 mm</li></ul>	RLY3-OSSD200	1085344
	<ul style="list-style-type: none"><li>• <b>Uygulamalar:</b> Değerlendirme ünitesi</li><li>• <b>Uyumlu sensör tipleri:</b> OSSD'li güvenlik sensörleri</li><li>• <b>Bağlantı tipi:</b> Germe yaylı terminalli ön erkek konnektör</li><li>• <b>Tekrar çalışma kilidi:</b> Evet</li><li>• <b>Kontaktör kontrolü (EDM):</b> Entegre</li><li>• <b>Çıkışlar:</b> 3 devreye sokma akım yolu (güvenli), 2 diagnostik çıkış (güvenli değil), 1 test palsi çıkışı (güvenli değil)</li><li>• <b>Gövde genişliği:</b> 18 mm</li></ul>	RLY3-OSSD300	1099969

## BİR BAKIŞTA SICK

SICK, endüstriyel uygulamalarda akıllı sensör ve sensör çözümleri konusunda lider üreticilerdendir. Eşsiz bir ürün ve hizmet yelpazesi; süreçlerin güvenli ve etkili şekilde kontrolünü, kişilerin kazalardan korunmasını ve çevreye verilen zararların önlenmesini sağlayan mükemmel temeli oluşturur.

Çok çeşitli branşlarda kapsamlı bilgi birikimine sahibiz ve süreçleriniz ile gerekliliklerinizi iyi biliyoruz. İşte bu sayede akıllı sensörlerle tam da müşterilerimizin ihtiyacı olanı teslim edebiliyoruz. Sistem çözümleri Avrupa, Asya ve Kuzey Amerika'da bulunan uygulama merkezlerinde müşteriye özel olarak test ve optimize edilir. Bütün bunlar bizi güvenilir bir tedarikçi ve ARGE ortağı haline getiriyor.

Kapsamlı hizmetlerimiz teklifimizi tamamlar: SICK Ömür Boyu servis hizmeti makinenin kullanım ömrü boyunca güvenlik ve verimlilik ile ilgili destek sağlar.

**Bu bizim için "Sensör Zekası"dır.**

## DÜNYA GENELİNDE HEMEN YAKININIZDA:

Bilgi almak ve diğer merkezler için → [www.sick.com](http://www.sick.com)