



UC12-1223E

UC12

ULTRASONİK MESAFE SENSÖRLERİ

SICK
Sensor Intelligence.



Sipariş bilgileri

Tip	Stok no.
UC12-1223E	6077703

Diğer cihaz modelleri ve aksesuar → www.sick.com/UC12



Ayrıntılı teknik bilgiler

Özellikler

Algılama mesafesi, mesafe sınırı	55 mm ... 250 mm, 350 mm
Ölçülen nesne	Doğal nesneler
Çözünürlük	≥ 0,1 mm
Tekrarlanabilirlik	± 0,15 % ¹⁾
Ölçüm hassasiyeti	± 1 % ²⁾
Sıcaklık kompanzasyonu	✓
Tepki süresi	30 ms
Anahtarlama frekansı	25 Hz
Çıkış süresi	8 ms
Ultrasonik frekans (tipik)	500 kHz
Algılama mesafesi (tipik)	Bkz. diyagramlar
Ek fonksiyon	Ayarlanabilir çalışma modları: Nesneye olan mesafe (DtO) / anahtarlama pencere (Wnd)/ sensör ve arka plan arasındaki nesne (ObSB), öğretilebilir dijital çıkış, öğretme tuşu/tuşları (devre dışı bırakılabilir), Fabrika ayarlarına sıfırlama

¹⁾ Güncel ölçüm değeri temel alınarak, minimum değer ≥ çözünürlük.

²⁾ Güncel ölçüm değerine dayalı olarak.

Arayüzler

IO-Link	✓, IO-Link V1.1
Fonksiyon	Proses verileri, Parametreleme, Arıza teşhis, Veri depolama
Dijital çıkış	
Adet	2 ¹⁾
Tür	İtme-çekme: PNP/NPN

¹⁾ İtme çekme: PNP/NPN HIGH = $U_V - (< 0.6 V)$ / LOW < 0.6 V.

Fonksiyon	Tamamlayıcı dijital çıkışlar (Q, \bar{Q})
Maksimum çıkış akımı I_A	≤ 100 mA
Histerezis	2 mm

¹⁾ İtme çekme: PNP/NPN HIGH = $U_V - (< 0.6 V) / LOW < 0.6 V$.

Elektrik

Gerilim kaynağı U_B	DC 10 V ... 30 V ¹⁾
Güç tüketimi	$\leq 1,2$ W ²⁾
Başlatma süresi	< 300 ms
Gösterge	1 x LED
Koruma sınıfı	IP65 / IP67
Koruma sınıfı	III

¹⁾ Sınır değerler, kutup değiştirme korumalı. Kısa devre korumalı şebekede çalışma: maks. 8 A.

²⁾ Yüksüz.

Mekanik

Boyutlar (G x Y x D)	15 mm x 48,8 mm x 43,5 mm
Gövde şekli	Dört köşeli form
Gönderi çıkışı	Düz
Gövde malzemesi	Metal (Basınçlı çinko döküm, Ultrasonik sensör: poliüretan köpük, cam parçalı epoksi reçine)
Ağırlık	75 g
Bağlantı tipi	Erkek konnektör, M12, 4 pinli

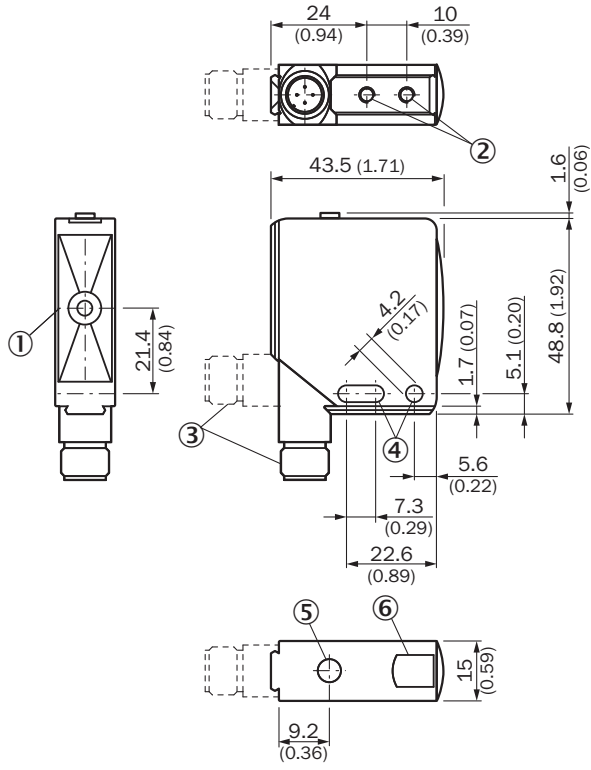
Ortam verileri

İşletim ortam sıcaklığı	-25 °C ... +70 °C
Depo ortam sıcaklığı	-40 °C ... +85 °C

Sınıflandırmalar

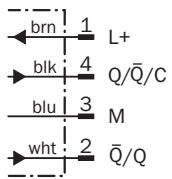
ECLASS 5.0	27270804
ECLASS 5.1.4	27270804
ECLASS 6.0	27270804
ECLASS 6.2	27270804
ECLASS 7.0	27270804
ECLASS 8.0	27270804
ECLASS 8.1	27270804
ECLASS 9.0	27270804
ECLASS 10.0	27270804
ECLASS 11.0	27270804
ECLASS 12.0	27272806
ETIM 5.0	EC001846
ETIM 6.0	EC001846
ETIM 7.0	EC001846
ETIM 8.0	EC001846
UNSPSC 16.0901	41111960

Teknik çizim (Ölçüler mm cinsindedir)



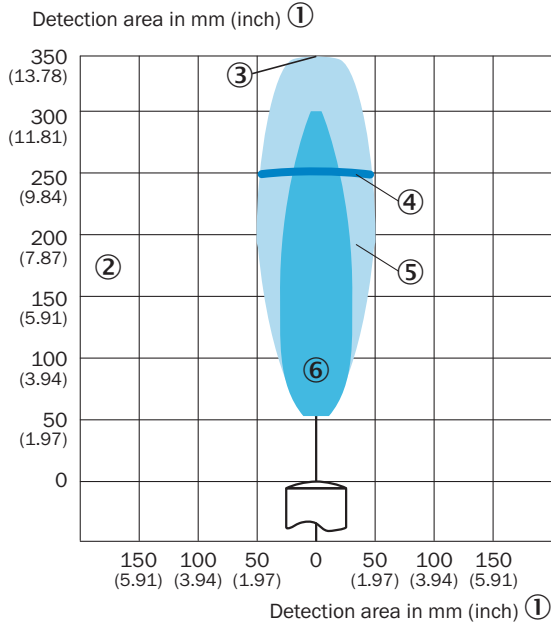
- ① Verici ve alıcı ekseni
- ② Montaj vida dişi M4, 4 mm derin
- ③ Bağlantı
- ④ Sabitleme deliği
- ⑤ Çalışma elemanları
- ⑥ Dijital çıkış durum göstergesi (turuncu) ve Power on (yeşil)

Bağlantı şeması



Algılama alanı



UC12-12



- ① Mm (inç) cinsinden algılama alanı
- ② Algılama alanı nesnenin yansıma özelliklerine, ebadına ve hizalamasına bağlıdır
- ③ Sınır mesafe
- ④ Algılama mesafesi
- ⑤ Örnek nesne: hizalanmış plaka 10 mm x 10 mm
- ⑥ Örnek nesne: 10 mm çaplı yuvarlak çubuk

Önerilen aksesuar

Diğer cihaz modelleri ve aksesuar → www.sick.com/UC12

	Kısa açıklama	Tip	Stok no.
Montaj braketi ve plakaları			
	Küçük montaj braketi, Paslanmaz çelik, montaj malzemeleri dahil	BEF-WK-W12	2012938
Diğer			
	<ul style="list-style-type: none"> • Bağlantı türü A kafa: Dişi konnektör, M12, 4 pin, düz, A kodlamalı • Bağlantı türü B kafa: Açık kablo ucu • Sinyal türü: Sensör/hareket elemanı bağlantısı • Kablo: 2 m, 4 telli, PVC • Açıklama: Sensör/hareket elemanı bağlantısı, Blendajsız • Uygulama alanı: Kimyasal aralık 	YF2A14-020VB3XLEAX	2096234

BİR BAKIŞTA SICK

SICK, endüstriyel uygulamalarda akıllı sensör ve sensör çözümleri konusunda lider üreticilerdendir. Eşsiz bir ürün ve hizmet yelpazesi; süreçlerin güvenli ve etkili şekilde kontrolünü, kişilerin kazalardan korunmasını ve çevreye verilen zararların önlenmesini sağlayan mükemmel temeli oluşturur.

Çok çeşitli branşlarda kapsamlı bilgi birikimine sahibiz ve süreçleriniz ile gerekliliklerinizi iyi biliyoruz. İşte bu sayede akıllı sensörlerle tam da müşterilerimizin ihtiyacı olanı teslim edebiliyoruz. Sistem çözümleri Avrupa, Asya ve Kuzey Amerika'da bulunan uygulama merkezlerinde müşteriye özel olarak test ve optimize edilir. Bütün bunlar bizi güvenilir bir tedarikçi ve ARGE ortağı haline getiriyor.

Kapsamlı hizmetlerimiz teklifimizi tamamlar: SICK Ömür Boyu servis hizmeti makinenin kullanım ömrü boyunca güvenlik ve verimlilik ile ilgili destek sağlar.

Bu bizim için "Sensör Zekası"dır.

DÜNYA GENELİNDE HEMEN YAKININIZDA:

Bilgi almak ve diğer merkezler için → www.sick.com