



i16-SA113

i16S

ELEKTROMEKANİK GÜVENLİK SVICI

SICK
Sensor Intelligence.

Sipariş bilgileri



| Tip | Stok no. |
|-----------|----------|
| i16-SA113 | 6025065 |

Aktüatörü ayrıca sipariş ediniz. Ayrıntılar için "Aksesuar" bölümüne bakınız.

Diğer cihaz modelleri ve aksesuar → www.sick.com/i16S

Aktüatör teslimat içeriğinde bulunmamaktadır



Ayrıntılı teknik bilgiler

Özellikler

| | |
|--|------------|
| Tetiklendiği için kapalı kontak | 1 |
| Normalde açık | 1 |
| Tutma kuvveti | ≤ 30 N |
| Aktive etme frekansı | ≤ 7.200 /h |
| Çalıştırma yönleri | 3 |
| Yaklaşma hızı | ≤ 10 m/min |

Emniyet tekniği parametreleri

| | |
|---------------------------------------|--|
| B_{10d}-değeri | 2 x 10 ⁶ Bağlantı şeması (Düşük yükte) |
| Yapı türü | Yapı türü 2 (EN ISO 14119) |
| Aktüatörün kodlama kademesi | Düşük kodlama kademesi (EN ISO 14119) |
| Hata durumunda emniyetli durum | Sivichdahili bir hata algılama sistemine sahip değildir ve hata durumunda güvenli bir duruma geçemez. Hata algılama, bağlı güvenlik odaklı mantık ünitesi ile gerçekleşir. |

Fonksiyonlar

| | |
|--|--|
| Kaskat bağlanabilir güvenlik sensörleri | Yok, sadece tek kablolama (teşhis ile) |
|--|--|

Arayüzler

| | |
|----------------------|-----------------------|
| Bağlantı tipi | Hat girişi, 3 x M20 |
| Çapraz kablolama | ≤ 1,5 mm ² |

Elektriksel veriler

| | |
|---|---------------------------------|
| Anahtarlama prensibi | Ağır çekim anahtarlama elemanı |
| Kullanım kategorisi | AC-15/DC-13 (IEC 60947-5-1) |
| Ölçülen işletim akımı (işletim gerilimi) | 3 A (240 V AC) 2 A (24 V DC) |
| Nominal izolasyon gerilimi U_i | 240 V |
| Anma darbe gerilimi dayanımı U_{imp} | 2.500 V |

| | |
|---|---------------|
| Kısa devre koruması | T10/10A |
| Anahtar gerilimi | ≥ 5 V DC |
| Devre deęiřtirme akımı (devre deęiřtirme gerilimi) | 5 mA (5 V DC) |

Mekanik veriler

| | |
|-------------------------------|--|
| Aęırlık | 0,14 kg |
| Gövde malzemesi | Cam lifiyle güçlendirilmiş polibütülen-terefitalat (PBT) |
| Mekanik çalışma süresi | 1 x 10 ⁶ Bağlantı şeması |

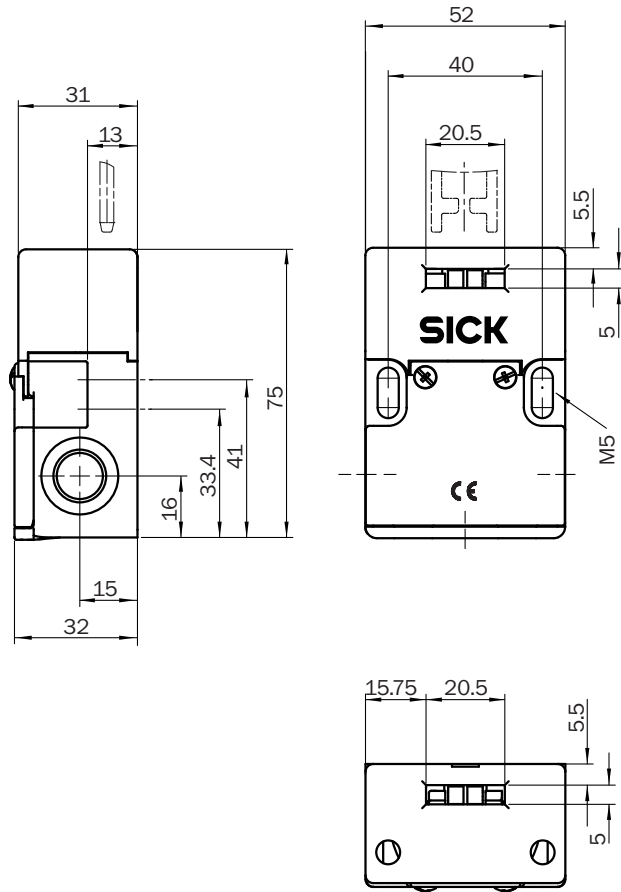
Ortam verileri

| | |
|---------------------------------|-------------------|
| Koruma sınıfı | IP67 (IEC 60529) |
| Çalışma ortamı sıcaklığı | -20 °C ... +80 °C |
| Depolama sıcaklığı | -20 °C ... +80 °C |

Sınıflandırmalar

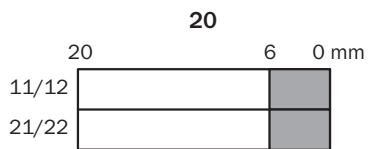
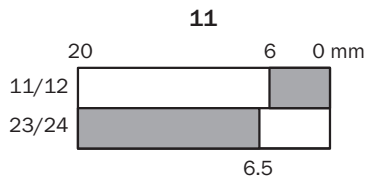
| | |
|-----------------------|----------|
| ECLASS 5.0 | 27272602 |
| ECLASS 5.1.4 | 27272602 |
| ECLASS 6.0 | 27272602 |
| ECLASS 6.2 | 27272602 |
| ECLASS 7.0 | 27272602 |
| ECLASS 8.0 | 27272602 |
| ECLASS 8.1 | 27272602 |
| ECLASS 9.0 | 27272602 |
| ECLASS 10.0 | 27272602 |
| ECLASS 11.0 | 27272602 |
| ECLASS 12.0 | 27272602 |
| ETIM 5.0 | EC002592 |
| ETIM 6.0 | EC002592 |
| ETIM 7.0 | EC002592 |
| ETIM 8.0 | EC002592 |
| UNSPSC 16.0901 | 39122205 |

Teknik çizim (Ölçüler mm cinsindedir)



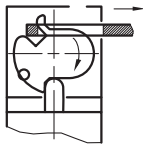
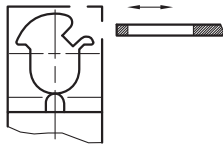
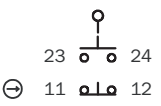
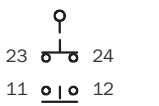
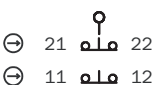
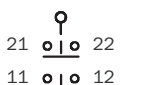
Anahtarlama yolu diyagramı

Aktüatörün dışarı çekilmesi durumunda kontakların gösterimi (tamamen takılı = 0 mm)



- Contacts open
- Contacts closed

Anahtarlama elemanları

| | Actuator inserted | Actuator removed |
|----------------------|---|---|
| Switching element 11 |  |  |
| Switching element 11 |  |  |
| Switching element 20 |  |  |

Switching element 11:

1 positive action N/C contact + 1 N/O contact

Switching element 20:

2 positive action N/C contacts

BİR BAKIŞTA SICK

SICK, endüstriyel uygulamalarda akıllı sensör ve sensör çözümleri konusunda lider üreticilerdendir. Eşsiz bir ürün ve hizmet yelpazesi; süreçlerin güvenli ve etkili şekildeki kontrolünü, kişilerin kazalardan korunmasını ve çevreye verilen zararların önlenmesini sağlayan mükemmel temeli oluşturur.

Çok çeşitli branşlarda kapsamlı bilgi birikimine sahibiz ve süreçleriniz ile gerekliliklerinizi iyi biliyoruz. İşte bu sayede akıllı sensörlerle tam da müşterilerimizin ihtiyacı olanı teslim edebiliyoruz. Sistem çözümleri Avrupa, Asya ve Kuzey Amerika'da bulunan uygulama merkezlerinde müşteriye özel olarak test ve optimize edilir. Bütün bunlar bizi güvenilir bir tedarikçi ve ARGE ortağı haline getiriyor.

Kapsamlı hizmetlerimiz teklifimizi tamamlar: SICK Ömür Boyu servis hizmeti makinenin kullanım ömrü boyunca güvenlik ve verimlilik ile ilgili destek sağlar.

Bu bizim için "Sensör Zekası"dır.

DÜNYA GENELİNDE HEMEN YAKININIZDA:

Bilgi almak ve diğer merkezler için → www.sick.com