



CFP0600-XPBNNAX

CFP Cubic

SEVIYE SENSÖRLERİ

SICK
Sensor Intelligence.



Resimler farklı olabilir



Sipariş bilgileri

Tip	Stok no.
CFP0600-XPBNNAX	1083244

Diğer cihaz modelleri ve aksesuar → www.sick.com/CFP_Cubic

Ayrıntılı teknik bilgiler

Özellikler

Ortam	Sıvılar
Algılama türü	Sınır durumu, sürekli
Prob uzunluğu	600 mm
Proses basıncı	-0,5 bar ... 3 bar
Proses sıcaklığı	-20 °C ... +80 °C
UL sertifikası	✓
RoHS sertifikası	✓
IO-Link	✓

Performans

Ölçme elemanının hassasiyeti	± 15 mm, su ya da yağ ile referans koşullar altında
Tekrarlanabilirlik	< 5 mm
Çözünürlük	< 2 mm
Tepki süresi	< 300 ms
Dielektrik sabiti	≥ 2
İletkenlik	Sınırlama yok
Prob ucunda ölçü bölgesi	7 mm ... 15 mm, prob uzunluğuna bağlı
MTTF	171 yıl
Ekran	✓

Elektrik

İletişim arayüzü	IO-Link
------------------	---------

¹⁾ Bütün bağlantılar kutup değişikliğine karşı korumalıdır Bütün çıkışlar aşırı yüklenmeye ve kısa devreye karşı korumalıdır.

Besleme Gerilimi	10 V DC ... 30 V DC ¹⁾
Akım tüketimi	≤ 100 mA çıkış yükü olmadan 24 V DC
Başlatma süresi	≤ 4 s
Koruma sınıfı	III
Bağlantı tipi	M12 x 1, 5-pinli soket
Çıkış sinyali	2 x PNP/NPN/Push-Pull transistör çıkışı, değiştirilebilir
Çıkış yükü	4 mA ... 20 mA < 500 Ohm, Uv > 15 V için, 4 mA ... 20 mA < 350 Ohm, Uv > 12 V için, 0 V ... 10 V > 750 ohm' Uv 14 ≥ V
Histerezis	Min. 3 mm, min. 2 °C, serbest ayarlanabilir
Çıkış akımı	< 100 mA
Endüktif yük	< 1 H
Kapasitif yük	100 nF
Koruma sınıfı	IP67
Sıcaklık sapması	< 0,1 mm/K
Alt sinyal seviyesi	3,8 mA ... 4 mA
Üst sinyal seviyesi	20 mA ... 20,5 mA
Analog çıkış çözünürlük	12 bit

¹⁾ Bütün bağlantılar kutup değişikliğine karşı korumalıdır Bütün çıkışlar aşırı yüklenmeye ve kısa devreye karşı korumalıdır.

Mekanik

Malzemeye temas eden kısımlar	Dış boru: polipropilen (PP-H) G ¾" ve ¾" NPT: PPSU Kolay geçmeli braket: PP
Proses bağlantısı	¾" NPT
Gövde malzemesi	PBT / PC
Maks. prob yükü	≤ 4 Nm
Sonda çapı	16 mm

Ortam verileri

Çalışma ortamı sıcaklığı	-20 °C ... +60 °C
Depo ortam sıcaklığı	-40 °C ... +80 °C

Sınıflandırmalar

ECLASS 5.0	27200503
ECLASS 5.1.4	27200503
ECLASS 6.0	27200503
ECLASS 6.2	27200503
ECLASS 7.0	27200503
ECLASS 8.0	27200503
ECLASS 8.1	27200503
ECLASS 9.0	27200503
ECLASS 10.0	27200503
ECLASS 11.0	27200503
ECLASS 12.0	27200503

ETIM 5.0	EC001447
ETIM 6.0	EC001447
ETIM 7.0	EC001447
ETIM 8.0	EC001447
UNSPSC 16.0901	41113710

Tip anahtarı

mm cinsinden prob uzunluğu

0100	100 mm (50 mm'lik kademelerde)
0500	500 mm (100 mm'lik kademelerde)
1.000	1.000 mm

Prob modeli

P PP çubuk prob

Proses bağlantısı

- X bir proses bağlantısı olmadan
- A G 3/4 A; PBT'den
- B 3/4" NPT; PBT'den

Uygulama tipi

N Yağ ve su uygulaması

Gövde

N Göstergeli plastik gövde

Elektrik çıkışı

- A 2 dijital çıkış
- B 2 dijital çıkış +1 analog çıkış
- C 4 dijital çıkış +2 analog çıkış

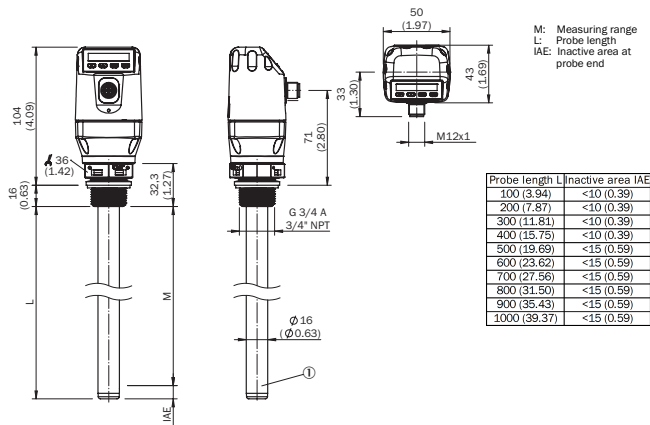
Ek seçenek

- T Sıcaklık sensörlü
- X ek seçenekler yok

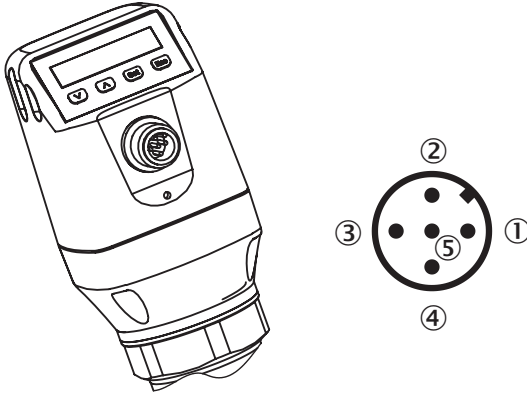
CFP - X P N N

Ürün kodunun tüm çeşitler birbirleriyle birleştirilemez!

Teknik çizim (Ölçüler mm cinsindedir)



Bağlantı tipi



- ① L⁺: gerilim kaynağı
 ② Q_A: analog akım/gerilim çıkışı
 ③ M: şasi, akım/gerilim çıkışı için referans şasi
 ④ C/Q1: Anahtarlama çıkışı 1, PNP/NPN/DRV (Push-Pull) / IO-Link
 ⑤ Q₂: anahtarlama çıkışı 2, PNP/NPN/DRV (Push-Pull)

Önerilen aksesuar

Diğer cihaz modelleri ve aksesuar → www.sick.com/CFP_Cubic

	Kısa açıklama	Tip	Stok no.
Bağlantı modülleri			
	IO-Link V1.1 port sınıfı A, USB2.0 bağlantısı, harici opsiyonel güç kaynağı 24 V / 1 A	IOLA2US-01101 (SiLink2 Master)	1061790
	<ul style="list-style-type: none"> Bağlantı türü A kafa: Dişi konnektör, M12, 5 pin, açılı, A kodlamalı Bağlantı türü B kafa: Açık kablo ucu Sinyal türü: Sensör/hareket elemanı bağlantısı Kablo: 2 m, 5 telli, PVC Açıklama: Sensör/hareket elemanı bağlantısı, Blendajsız Uygulama alanı: Kimyasal aralık 	YG2A15-020VB5XLEAX	2096215
	<ul style="list-style-type: none"> Bağlantı türü A kafa: Dişi konnektör, M12, 5 pin, açılı, A kodlamalı Bağlantı türü B kafa: Açık kablo ucu Sinyal türü: Sensör/hareket elemanı bağlantısı Kablo: 5 m, 5 telli, PVC Açıklama: Sensör/hareket elemanı bağlantısı, Blendajsız Uygulama alanı: Kimyasal aralık 	YG2A15-050VB5XLEAX	2096216
	<ul style="list-style-type: none"> Bağlantı türü A kafa: Dişi konnektör, M12, 5 pin, açılı, A kodlamalı Bağlantı türü B kafa: Açık kablo ucu Sinyal türü: Sensör/hareket elemanı bağlantısı Kablo: 10 m, 5 telli, PVC Açıklama: Sensör/hareket elemanı bağlantısı, Blendajsız Uygulama alanı: Kimyasal aralık 	YG2A15-100VB5XLEAX	2096217
	<ul style="list-style-type: none"> Bağlantı türü A kafa: Dişi konnektör, M12, 5 pin, düz, A kodlamalı Bağlantı türü B kafa: Açık kablo ucu Sinyal türü: Sensör/hareket elemanı bağlantısı Kablo: 2 m, 5 telli, PUR, halojensiz Açıklama: Sensör/hareket elemanı bağlantısı, Blendajsız Uygulama alanı: Yağ/yağlama maddesi alanı, Robot, Çekme zinciri çalışması 	YF2A15-020UB5XLEAX	2095617

	Kısa açıklama	Tip	Stok no.
	<ul style="list-style-type: none"> Bağlantı türü A kafa: Dişi konnektör, M12, 5 pin, düz, A kodlamalı Bağlantı türü B kafa: Açık kablo ucu Sinyal türü: Sensör/hareket elemanı bağlantısı Kablo: 5 m, 5 telli, PUR, halojensiz Açıklama: Sensör/hareket elemanı bağlantısı, Blendajsız Uygulama alanı: Yağ/yağlama maddesi alanı, Robot, Çekme zinciri çalışması 	YF2A15-050UB5XLEAX	2095618
	<ul style="list-style-type: none"> Bağlantı türü A kafa: Dişi konnektör, M12, 5 pin, düz, A kodlamalı Bağlantı türü B kafa: Açık kablo ucu Sinyal türü: Sensör/hareket elemanı bağlantısı Kablo: 10 m, 5 telli, PUR, halojensiz Açıklama: Sensör/hareket elemanı bağlantısı, Blendajsız Uygulama alanı: Yağ/yağlama maddesi alanı, Robot, Çekme zinciri çalışması 	YF2A15-100UB5XLEAX	2095619
	<ul style="list-style-type: none"> Bağlantı türü A kafa: Dişi konnektör, M12, 5 pin, açılı, A kodlamalı Bağlantı türü B kafa: Açık kablo ucu Sinyal türü: Sensör/hareket elemanı bağlantısı Kablo: 2 m, 5 telli, PUR, halojensiz Açıklama: Sensör/hareket elemanı bağlantısı, Blendajsız Uygulama alanı: Yağ/yağlama maddesi alanı, Robot, Çekme zinciri çalışması 	YG2A15-020UB5XLEAX	2095772
	<ul style="list-style-type: none"> Bağlantı türü A kafa: Dişi konnektör, M12, 5 pin, açılı, A kodlamalı Bağlantı türü B kafa: Açık kablo ucu Sinyal türü: Sensör/hareket elemanı bağlantısı Kablo: 5 m, 5 telli, PUR, halojensiz Açıklama: Sensör/hareket elemanı bağlantısı, Blendajsız Uygulama alanı: Yağ/yağlama maddesi alanı, Robot, Çekme zinciri çalışması 	YG2A15-050UB5XLEAX	2095773
	<ul style="list-style-type: none"> Bağlantı türü A kafa: Dişi konnektör, M12, 5 pin, açılı, A kodlamalı Bağlantı türü B kafa: Açık kablo ucu Sinyal türü: Sensör/hareket elemanı bağlantısı Kablo: 10 m, 5 telli, PUR, halojensiz Açıklama: Sensör/hareket elemanı bağlantısı, Blendajsız Uygulama alanı: Yağ/yağlama maddesi alanı, Robot, Çekme zinciri çalışması 	YG2A15-100UB5XLEAX	2095774
	<ul style="list-style-type: none"> Bağlantı türü A kafa: Dişi konnektör, M12, 5 pin, düz, A kodlamalı Bağlantı türü B kafa: Açık kablo ucu Sinyal türü: Sensör/hareket elemanı bağlantısı Kablo: 2 m, 5 telli, PVC Açıklama: Sensör/hareket elemanı bağlantısı, Blendajsız Uygulama alanı: Kimyasal aralık 	YF2A15-020VB5XLEAX	2096239
	<ul style="list-style-type: none"> Bağlantı türü A kafa: Dişi konnektör, M12, 5 pin, düz, A kodlamalı Bağlantı türü B kafa: Açık kablo ucu Sinyal türü: Sensör/hareket elemanı bağlantısı Kablo: 5 m, 5 telli, PVC Açıklama: Sensör/hareket elemanı bağlantısı, Blendajsız Uygulama alanı: Kimyasal aralık 	YF2A15-050VB5XLEAX	2096240
	<ul style="list-style-type: none"> Bağlantı türü A kafa: Dişi konnektör, M12, 5 pin, düz, A kodlamalı Bağlantı türü B kafa: Açık kablo ucu Sinyal türü: Sensör/hareket elemanı bağlantısı Kablo: 10 m, 5 telli, PVC Açıklama: Sensör/hareket elemanı bağlantısı, Blendajsız Uygulama alanı: Kimyasal aralık 	YF2A15-100VB5XLEAX	2096241
Sensor Visualization			
	<ul style="list-style-type: none"> Ürün kategorisi: LED sinyal lambası Diğer fonksiyonlar: IO-Link sinyal lambası, IO-Link üzerinden parametrelendirme, SIC-K'in mühendislik aracı olan SOPAS ET kullanıcı arayüzü üzerinden kolay konfigürasyon 	SLT060-0B010J700	6075938

Önerilen hizmetler

Diğer hizmetler → www.sick.com/CFP_Cubic

	Tip	Stok no.
Function Block Factory		
<ul style="list-style-type: none">Açıklama: Function Block Factory, IO-Link sensörlerinin programlanabilir lojik kontrolörlere entegrasyonuna olanak sağlayan, cihaza ve ortama özel fonksiyon blokları oluşturmaya yönelik bir Engineering Tool'dür. Function Block Factory, örn. Siemens, Beckhoff, Rockwell Automation, B&R ve diğerleri gibi çeşitli üreticilerin mevcut programlanabilir lojik kontrolörlerini (PLC) destekler. FBF hakkında daha fazla bilgiyi https://fbf.cloud.sick.com target="_blank">burada bulabilirsiniz.Hazırlık: Müşteriler, Function Block Factory'ye erişimi ve lisansı, https://fbf.cloud.sick.comtarget="_blank">https://fbf.cloud.sick.com adresinden alabilir.	Function Block Factory	Talep üzerine

BİR BAKIŞTA SICK

SICK, endüstriyel uygulamalarda akıllı sensör ve sensör çözümleri konusunda lider üreticilerdendir. Eşsiz bir ürün ve hizmet yelpazesi; süreçlerin güvenli ve etkili şekilde kontrolünü, kişilerin kazalardan korunmasını ve çevreye verilen zararların önlenmesini sağlayan mükemmel temeli oluşturur.

Çok çeşitli branşlarda kapsamlı bilgi birikimine sahibiz ve süreçleriniz ile gerekliliklerinizi iyi biliyoruz. İşte bu sayede akıllı sensörlerle tam da müşterilerimizin ihtiyacı olanı teslim edebiliyoruz. Sistem çözümleri Avrupa, Asya ve Kuzey Amerika'da bulunan uygulama merkezlerinde müşteriye özel olarak test ve optimize edilir. Bütün bunlar bizi güvenilir bir tedarikçi ve ARGE ortağı haline getiriyor.

Kapsamlı hizmetlerimiz teklifimizi tamamlar: SICK Ömür Boyu servis hizmeti makinenin kullanım ömrü boyunca güvenlik ve verimlilik ile ilgili destek sağlar.

Bu bizim için "Sensör Zekası"dır.

DÜNYA GENELİNDE HEMEN YAKININIZDA:

Bilgi almak ve diğer merkezler için → www.sick.com