



LBR-ICTTCAMHKAX

LBR SicWave

SEVIYE SENSÖRLERİ

SICK
Sensor Intelligence.



Resimler farklı olabilir



Sipariş bilgileri

Tip	Stok no.
LBR-ICTTCAMHKAX	6078016

Diğer cihaz modelleri ve aksesuar → www.sick.com/LBR_SicWave

Ayrıntılı teknik bilgiler

Özellikler

Ortam	Dökme malzemeler
Algılama türü	Sürekli
Prob tipi	Entegre horn antenli PEEK vida dişi
Frekans bandı	W bandı (75 ... 85 GHz dahilinde)
Ölçüm mesafesi	Maks. 120 m (393,7 ft), entegre horn antenli modelde önerilen ölçüm mesafesi maks. 20 m (65,62 ft)
Işıma açısı	7° ¹⁾
Proses basıncı	-1 bar ... 20 bar (-100 kPa ... 2.000 kPa / -14,5 psig ... 290,1 psig)
Proses sıcaklığı	-40 °C ... +130 °C
ATEX sertifikası	IEC Ex ia IIC T6...T1, Ga, Ga/Gb, Gb
Numune testi	IECEX KIWA 20.0014X
RoHS sertifikası	✓
HART	✓
Gösterge	Takılı
Kumanda elemanı	Tuş ile kumanda

¹⁾ Belirtilen huzme açısının dışında, radar sinyali %50 (-3 dB) oranında düşürülmüş bir seviyeye sahiptir.

Performans

Ölçme elemanının hassasiyeti	≤ 5 mm ¹⁾
Tekrarlanamazlık	≤ 1 mm
Dijital ölçüm çözünürlüğü	< 1 mm
Analog ölçüm çözünürlüğü	0,3 µA
Sıcaklık sapması Dijital çıkış	≤ 3 mm / 10 K, max. 10 mm
Sıcaklık sapması Akım çıkışı	≤ %0,03 / 10 K; 16 mA aralık temelinde veya ≤ %0,3

¹⁾ Ölçüm mesafesi > 0,25 m / 0,8202 ft.²⁾ Dökme mal uygulamalarında, çıkış sinyali dengelenme değerinin %90'ına ilk kez ulaşana kadar ölçüm mesafesinin ani değişiminden sonraki zaman aralığı (IEC 61298-2).

Dijital-analog dönüştürme nedeniyle akım çıkışındaki sapma	< 15 µA
Ölçüm döngü süresi	Yakl. 700 ms
Atlama yanıt süresi	≤ 3 s ²⁾
MTBF	3,37*10 ⁶ h
Ekran	✓

¹⁾ Ölçüm mesafesi > 0,25 m / 0,8202 ft.

²⁾ Dökme mal uygulamalarında, çıkış sinyali dengelenme değerinin %90'ına ilk kez ulaşılan kadar ölçüm mesafesinin ani değişiminden sonraki zaman aralığı (IEC 61298-2).

Elektrik

İletişim arayüzü	HART
Besleme Gerilimi	9 V DC ... 30 V DC ¹⁾
Koruma sınıfı	I (IEC 61010-1)
Bağlantı tipi	M20 x 1,5 / kablo rakoru PA siyah (ø 5 mm - 9 mm)
Çıkış sinyali	4 mA ... 20 mA / HART ²⁾
Kirlenme derecesi	4
Koruma sınıfı	IP67 / IP67
EMVC	EN 61326-1
Yol alma akımı	< 3,6 mA
Aşırı gerilim kategorisi	III (IEC 61010-1)
Kısa devre koruması	✓
Potansiyel ayırma	✓

¹⁾ Bütün bağlantılar kutup değişikliğine karşı korumalıdır Bütün çıkışlar aşırı yüklenmeye ve kısa devreye karşı korumalıdır.

²⁾ Çıkış sinyalinin aralığı: 3,8 mA ... 20,5 mA / HART (fabrika ayarı); Kaçak akım < 3,6 mA veya 22 mA.

Mekanik

Proses bağlantısı	Vida dişi G 1 ½ PN20, DIN3852-A / 316L
Gövde malzemesi	Plastik PBT (polyester)
Gövde tasarımı	Tek bölmeli gövde
Conta malzemesi	FKM (SHS FPM 70C3 GLT)
Anten malzemesi	PEEK

Ortam verileri

Çalışma ortamı sıcaklığı	-40 °C ... +80 °C
Depo ortam sıcaklığı	-40 °C ... +80 °C

Sınıflandırmalar

ECLASS 5.0	27200505
ECLASS 5.1.4	27200505
ECLASS 6.0	27200505
ECLASS 6.2	27200505
ECLASS 7.0	27200505
ECLASS 8.0	27200505
ECLASS 8.1	27200505

ECLASS 9.0	27200505
ECLASS 10.0	27270807
ECLASS 11.0	27270807
ECLASS 12.0	27274501
ETIM 5.0	EC001447
ETIM 6.0	EC001447
ETIM 7.0	EC001447
ETIM 8.0	EC001447
UNSPSC 16.0901	41111950

Tip anahtarı

Tip anahtarı

Ruhsat

XX	Ruhsatsız
AC	ATEX II 1G, 1/2G, 2G Ex ia IIC T6...T1, Ga, Ga/Gb, Gb, EU numune kontrolü No.: KIWA 20ATEX0039 X
AH	ATEX II 1G, 1/2G, 2G Ex ia IIC T6...T1, Ga, Ga/Gb, Gb, EU numune kontrolü No.: KIWA 20ATEX0039 X; ATEX II 1D, 1/2D, 1/3D, 2D Ex ta, ta/tb, ta/tc, tb IIIC T* Da, Da/Db, Da/Dc, Db, EU numune kontrolü No.: KIWA 20ATEX0041 X
AE	ATEX II 1/2G, 2G Ex db IIC T6...T1, Ga/Gb, Gb, EU numune kontrolü No.: KIWA 20ATEX0040 X
AJ	ATEX II 1/2G, 2G Ex db IIC T6...T1, Ga/Gb, Gb, EU numune kontrolü No.: KIWA 20ATEX0040 X, ATEX II 1D, 1/2D, 1/3D, 2D Ex ta, ta/tb, ta/tc, tb IIIC T* Da, Da/Db, Da/Dc, Db, EU numune kontrolü No.: KIWA 20ATEX0041 X
AR	ATEX II 1D, 1/2D, 1/3D, 2D Ex ta, ta/tb, ta/tc, tb IIIC T* Da, Da/Db, Da/Dc, Db, EU numune kontrolü No.: KIWA 20ATEX0041 X
IC	IEC Ex ia IIC T6...T1, Ga, Ga/Gb, Gb, EU numune kontrolü No.: IECEX KIWA 20.0014X
IH	IEC Ex ia IIC T6...T1, Ga, Ga/Gb, Gb, EU numune kontrolü No.: IECEX KIWA 20.0014X, IEC Ex ta, ta/tb, ta/tc, tb IIIC T* Da, Da/Db, Da/Dc, Db, EU numune kontrolü No.: IECEX KIWA 20.0016X
IE	IEC Ex db IIC T6...T1, Ga/Gb, Gb, EU numune kontrolü No.: IECEX KIWA 20.0015X
IJ	IEC Ex db IIC T6...T1, Ga/Gb, Gb, EU numune kontrolü No.: IECEX KIWA 20.0015X, IEC Ex ta, ta/tb, ta/tc, tb IIIC T* Da, Da/Db, Da/Dc, Db, EU numune kontrolü No.: IECEX KIWA 20.0016X
IR	IEC Ex ta, ta/tb, ta/tc, tb IIIC T* Da, Da/Db, Da/Dc, Db, EU numune kontrolü No.: IECEX KIWA 20.0016X

Anten modeli/malzeme

B	PP plastik horn anten
C	Yıkama bağlantılı, metal kaplı PEEK mercek anten
T	Entegre horn antenli PEEK vida dişi

Proses bağlantısı/malzeme

XX	Bir proses bağlantısı olmadan
XC	Montaj braketi, uzunluk: 170 mm / 316L
XD	Montaj braketi, uzunluk: 300 mm / 316L
SD	4" flanşlı döner tutucu 150 lb / 316/316L
SA	DN100, PN16 flanşlı döner tutucu, Form B, DIN / 316/316L
SB	DN150, PN16 flanşlı döner tutucu, Form B, DIN / 316/316L
TC	Vida dişi G 1½, PN20, DIN3852-A / 316L
TD	Vida dişi 1½ NPT, PN20, ASME B1.20.1/316L
FA	Flanş DN80, PN16, Form B, DIN / 316/316L
FB	Flanş DN100, PN16, Form B, DIN / 316/316L
FC	Flanş DN150, PN16, Form B, DIN / 316/316L

Anten contası/proses sıcaklığı

A	FKM (SHS FPM 70C3 GLT) ve PEEK / -40 ... +130 °C
B	FKM (SHS FPM 70C3 GLT) ve PEEK / -40 ... +200 °C
C	PP / -40 ... +80 °C

Kablo girişi/bağlantı

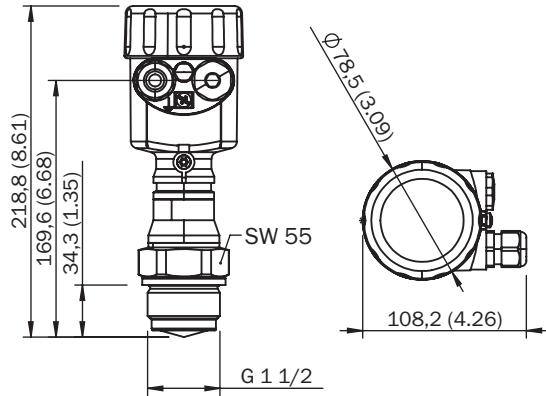
B	Yuvarlak konektör M12x1 B düzeni
---	----------------------------------

M	M20x1,5 / kablo rakoru, PA siyah (ø 5-9 mm), standart
2	M20x1,5 / kablo rakoru, nikel kaplı pirinç(Sarı) (ø 5-9 mm)
O	M20x1,5 / kablo rakoru, nikel kaplı pirinç(Sarı) (ø 6-12 mm)
J	½ NPT/kablo rakoru, PA siyah (ø 5-9 mm)
P	½ NPT/kablo rakoru, nikel kaplı pirinç(Sarı) (ø 6-12 mm)
Elektronik	
H	İki kablo, 4 ... 20 mA/HART
Gövde/koruma sınıfı	
K	Plastik tek bölme/IP67 / IP67
A	Plastik tek bölme/IP66 / IP68
Gösterge/kumanda modülü	
X	Ekransız
A	takılı ekran
K	birlikte verilen ekran, WPAN'lu, manyetik pimle kullanım

Ürün kodunun tüm çeşitler birbirleriyle birleştirilemez!

Teknik çizim (Ölçüler mm cinsindedir)

Ölçü birimi: mm (inç), ondalık işareti: nokta



LBR-xxTTCAMHKA

BİR BAKIŞTA SICK

SICK, endüstriyel uygulamalarda akıllı sensör ve sensör çözümleri konusunda lider üreticilerdendir. Eşsiz bir ürün ve hizmet yelpazesi; süreçlerin güvenli ve etkili şekilde kontrolünü, kişilerin kazalardan korunmasını ve çevreye verilen zararların önlenmesini sağlayan mükemmel temeli oluşturur.

Çok çeşitli branşlarda kapsamlı bilgi birikimine sahibiz ve süreçleriniz ile gerekliliklerinizi iyi biliyoruz. İşte bu sayede akıllı sensörlerle tam da müşterilerimizin ihtiyacı olanı teslim edebiliyoruz. Sistem çözümleri Avrupa, Asya ve Kuzey Amerika'da bulunan uygulama merkezlerinde müşteriye özel olarak test ve optimize edilir. Bütün bunlar bizi güvenilir bir tedarikçi ve ARGE ortağı haline getiriyor.

Kapsamlı hizmetlerimiz teklifimizi tamamlar: SICK Ömür Boyu servis hizmeti makinenin kullanım ömrü boyunca güvenlik ve verimlilik ile ilgili destek sağlar.

Bu bizim için "Sensör Zekası"dır.

DÜNYA GENELİNDE HEMEN YAKININIZDA:

Bilgi almak ve diğer merkezler için → www.sick.com