



PHT-RB2X5S640S0ALS0Z

PHT

BASINÇ SENSÖRLERİ

SICK
Sensor Intelligence.



Resimler farklı olabilir



Sipariş bilgileri

Tip	Stok no.
PHT-RB2X5S640S0ALS0Z	6039385

Diğer cihaz modelleri ve aksesuar → www.sick.com/PHT

Ayrıntılı teknik bilgiler

Özellikler

Ortam	Sıvı, gaz
Basınç türü	Bağıl basınç
Basınç birimi	bar
Ölçüm mesafesi	0 bar ... 2,5 bar
Proses sıcaklığı	-20 °C ... +150 °C
Maksimum yük R_A	4 mA ... 20 mA, 2-telli ($R_A \leq (L^+ - 10 V) / 0,02 A$ [Ohm]) Çıkış sinyali 4 mA ... 20 mA ve alan gövdesi olan cihazlarda ölçüm devresinin kesintisiz kontrolünü sağlayan test devresi bağlantısı mevcuttur. 0 V ... 10 V, 3 telli ($R_A > 10 k\Omega$) 0 V ... 5 V, 3 telli ($R_A > 5 k\Omega$)
Çıkış sinyali	4 mA ... 20 mA, 2 kablo

Mekanik/Elektrik

Proses bağlantısı	Oluklu birleştirme somunlu dişi konnektör (DIN 11864-1) DN 40 form A
Malzemeye temas eden kısımlar	1.4435 paslanmaz çelik
İç aktarım sıvısı	Sentetik yağ, FDA uyumlu
Gövde malzemesi	1.4571 paslanmaz çelik
Bağlantı tipi	Açılı konnektör (DIN EN 175301-803 A)
Besleme Gerilimi	10 V DC ... 30 V DC
Elektrik güvenliği	Aşırı gerilim koruması: 36 V DC Kısa devre dayanımı: M'ye karşı Q_A Ters kutup besleme koruması: M'ye karşı L^+ Koruma sınıfı: III
Dielektrik dayanımı	500 V DC, NEC sınıf 02 güç kaynağı (Düşük gerilim ve düşük akım maks. 100 VA hata durumunda bile)
CE'ye uygunluk	EMC Direktifi: 2004/108/EC, EN 61326-2-3
Ağırlık sensörü	Yakl. 500 g
Conta	Contasız
Koruma sınıfı	IP65 ¹⁾
Koruma sınıfı III	✓

¹⁾ IEC 60529'a göre IP koruma sınıfı. Belirtilen koruma sınıfları yalnızca karşılık gelen koruma sınıfındaki elektrik fişleri ile takılı durumda geçerlidir.

MTTF	403 yıl
------	---------

¹⁾ IEC 60529'a göre IP koruma sınıfı. Belirtilen koruma sınıfları yalnızca karşılık gelen koruma sınıfındaki elektrik fişleri ile takılı durumda geçerlidir.

Performans

Doğrusal olmama	$\leq \pm 0,2 \%$, IEC 61298-2'ye göre (en uygun düz çizgi, BFSL) açıklık
Doğruluk	$\leq \pm 0,5 \%$ sapma
Tekrarlanamazlık	$\leq \pm 0,1 \%$ sapma
Ayarlama süresi (% 10 ... % 90)	≤ 10 ms
Yıl içerisinde uzun süreli kayma/istikrar	$\leq 0,2 \%$ sapma
Sıcaklık aralığında sıcaklık katsayısı	Sıfır noktasının orta TK'sı: açıklığın $\leq \%0,2$ 'si / 10 K ölçüm mesafesi için 0 bar ... 0,6 bar'dan 0 bar ... 25 bara kadar Sıfır noktalarının orta TK'sı: sapmanın $\leq \%0,25$ 'i / 10 K ölçüm mesafesi için 0 bar ... 0,4 bara kadar Sıfır noktasının orta TK'sı: sapmanın $\leq \%0,4$ 'ü / 10 K ölçüm mesafesi için 0 bar ... 0,25 bara kadar Sapmanın orta TK'sı sapmanın $\leq \%0,2$ 'si / 10 K
Sıcaklık aralığı	0 °C ... +80 °C

Ortam verileri

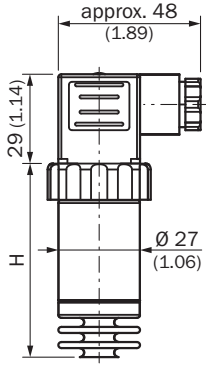
Ortam sıcaklığı	-20 °C ... +80 °C
Depolama sıcaklığı	-40 °C ... +100 °C
Şok yüklenmesi	IEC 60068-2-27'e göre 500 g (mekanik şok)
Titreşim yükü	IEC 60068-2-6'ya göre 15 g (titreşim rezonansı altında)

Sınıflandırmalar

ECLASS 5.0	27200614
ECLASS 5.1.4	27200614
ECLASS 6.0	27200614
ECLASS 6.2	27200614
ECLASS 7.0	27200614
ECLASS 8.0	27200614
ECLASS 8.1	27200614
ECLASS 9.0	27200614
ECLASS 10.0	27200614
ECLASS 11.0	27200614
ECLASS 12.0	27200614
ETIM 5.0	EC011478
ETIM 6.0	EC011478
ETIM 7.0	EC011478
ETIM 8.0	EC011478
UNSPSC 16.0901	41112410

Teknik çizim (Ölçüler mm cinsindedir)

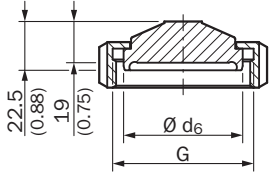
Açılı konnektörlü gövde (DIN 175301-803 A), IP65



With accuracy H

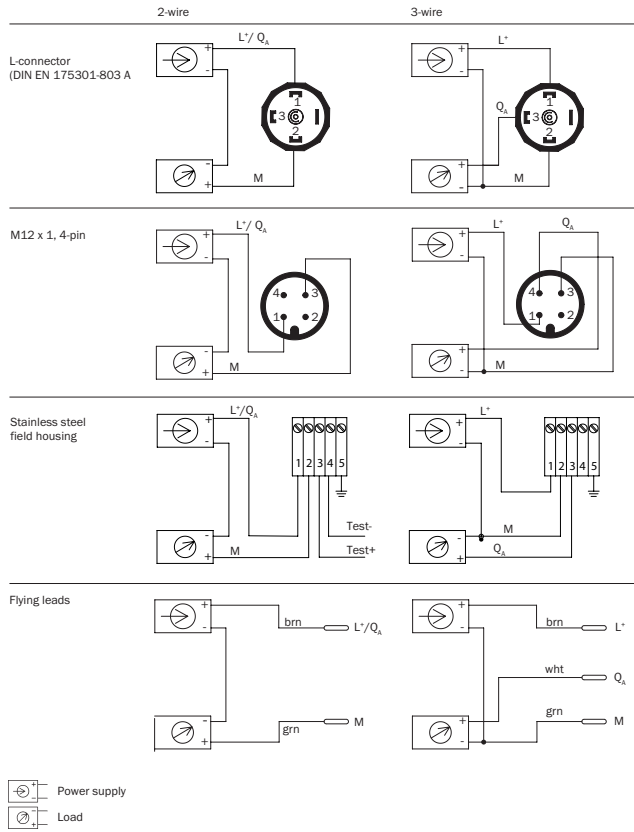
0.5 %	64 (2.52)
0.25 %	84 (3.31)

Oluklu birleştirme somunlu şapkalı rakor (DIN 11864-1) form A



Design	G	Ø d₆
DIN 11864-1 DN 40	Rd 65 x 1/6	54.9 (2.16)
DN 50	Rd 78 x 1/6	66.9 (2.63)

Bağlantı tipi



BİR BAKIŞTA SICK

SICK, endüstriyel uygulamalarda akıllı sensör ve sensör çözümleri konusunda lider üreticilerdendir. Eşsiz bir ürün ve hizmet yelpazesi; süreçlerin güvenli ve etkili şekilde kontrolünü, kişilerin kazalardan korunmasını ve çevreye verilen zararların önlenmesini sağlayan mükemmel temeli oluşturur.

Çok çeşitli branşlarda kapsamlı bilgi birikimine sahibiz ve süreçleriniz ile gerekliliklerinizi iyi biliyoruz. İşte bu sayede akıllı sensörlerle tam da müşterilerimizin ihtiyacı olanı teslim edebiliyoruz. Sistem çözümleri Avrupa, Asya ve Kuzey Amerika'da bulunan uygulama merkezlerinde müşteriye özel olarak test ve optimize edilir. Bütün bunlar bizi güvenilir bir tedarikçi ve ARGE ortağı haline getiriyor.

Kapsamlı hizmetlerimiz teklifimizi tamamlar: SICK Ömür Boyu servis hizmeti makinenin kullanım ömrü boyunca güvenlik ve verimlilik ile ilgili destek sağlar.

Bu bizim için "Sensör Zekası"dır.

DÜNYA GENELİNDE HEMEN YAKININIZDA:

Bilgi almak ve diğer merkezler için → www.sick.com