



# WS/WE24-2S01

## W24

KOMPAKT FOTOSELLER

**SICK**  
Sensor Intelligence.



Resimler farklı olabilir



## Sipariş bilgileri

Tip	Stok no.
WS/WE24-2S01	1023549

Diğer cihaz modelleri ve aksesuar → [www.sick.com/W24](http://www.sick.com/W24)

## Ayrıntılı teknik bilgiler

### Özellikler

<b>Fonksiyon prensibi</b>	Karşılıklı fotosel
<b>Boyutlar ( G x Y x D)</b>	27 mm x 87,5 mm x 65 mm
<b>Gövde şekli (ışık çıkışı)</b>	Dört köşeli form
<b>Maksimum algılama mesafesi</b>	0 m ... 60 m
<b>Algılama mesafesi</b>	0 m ... 50 m
<b>Odak</b>	Yakl. 1°
<b>Işık türü</b>	Görünebilir kırmızı ışık
<b>Işık kaynağı</b>	LED <sup>1)</sup>
<b>Işık demet çapı (mesafe)</b>	Ø 700 mm (50 m)
<b>Işıma açısı</b>	Yakl. 1°
<b>Ayarlama</b>	Potansiyometre
<b>Alarm çıkışı</b>	✓
<b>Özel özellikler</b>	Dinamik ön cam ısıtması Cam malzemeden ön cam

<sup>1)</sup> Ortalama dayanım ömrü: T<sub>U</sub> = +25 °C için 100.000 saat.

### Mekanik/Elektrik

<b>Gerilim kaynağı U<sub>B</sub></b>	10 V DC ... 30 V DC <sup>1)</sup>
--------------------------------------	-----------------------------------

<sup>1)</sup> Kısa devre korumalı şebekede işletim için sınır değerleri maks. 8 A.

<sup>2)</sup> U<sub>V</sub>-toleransları aşılamaz veya altına inilemez.

<sup>3)</sup> Yüksüz.

<sup>4)</sup> Ohm yükü altında sinyal süresi.

<sup>5)</sup> Normalde açık/normalde kapalı oranında 1:1.

<sup>6)</sup> A = U<sub>V</sub>-Kutup değiştirme emniyetli bağlantılar.

<sup>7)</sup> C = Parazitlenme palsini engelleme.

<sup>8)</sup> D = Çıkışlar aşırı akım ve kısa devre korumalı.

<sup>9)</sup> Anma gerilimi: 50 V DC.

<sup>10)</sup> Dinamik, yüksek ısıtma gücü, -5 °C ... +10 °C arasında hızlı değişen sıcaklıklar için uygulama, ön cam malzemesi: Cam.

<b>Sinyal taşıma</b>	$< 5 V_{SS}^{2)}$
<b>Akım tüketimi, verici</b>	$\leq 150 \text{ mA}^{3)}$
<b>Akım tüketimi, alıcı</b>	$\leq 140 \text{ mA}^{3)}$
<b>Anahtarlama çıkışı</b>	NPN, PNP
<b>Anahtarlama tipi</b>	Aydınlık/karanlık ile anahtarlama
<b>Devre değiştirme türü seçilebilir</b>	PNP/NPN şalteri ile seçilebilir, Aydınlık/karanlık şalteri ile seçilebilir
<b>Çıkış akımı <math>I_{max}</math>.</b>	$\leq 100 \text{ mA}$
<b>Tepki süresi</b>	$\leq 500 \mu\text{s}^{4)}$
<b>Anahtarlama frekansı</b>	$1.000 \text{ Hz}^{5)}$
<b>Alıcı açısı</b>	Yakl. $2,5^\circ$
<b>Bağlantı tipi</b>	5 pinli M12 erkek konnektör
<b>Koruma devreleri</b>	A <sup>6)</sup> C <sup>7)</sup> D <sup>8)</sup>
<b>Koruma sınıfı</b>	II <sup>9)</sup>
<b>Ağırlık</b>	700 g
<b>Ön cam ısıtması</b>	✓ <sup>10)</sup>
<b>Gövde malzemesi</b>	Metal, Basınçlı çinko döküm
<b>Malzeme, optik</b>	Cam, Cam
<b>Koruma sınıfı</b>	IP67
<b>Test girişi verci kapılı konum</b>	0 V uyarınca TE
<b>Çalışma ortamı sıcaklığı</b>	$-40 \text{ }^\circ\text{C} \dots +60 \text{ }^\circ\text{C}$
<b>Depo ortam sıcaklığı</b>	$-40 \text{ }^\circ\text{C} \dots +75 \text{ }^\circ\text{C}$
<b>Münferit bileşenler stok numarası</b>	2026925 WS24-2D530S01 2026926 WE24-2V530S01

1) Kısa devre korumalı şebekede işletim için sınır değerleri maks. 8 A.

2)  $U_V$ -toleransları aşılamaz veya altına inilemez.

3) Yüksüz.

4) Ohm yükü altında sinyal süresi.

5) Normalde açık/normalde kapalı oranında 1:1.

6) A =  $U_V$ -Kutup değiştirme emniyetli bağlantılar.

7) C = Parazitlenme palsini engelleme.

8) D = Çıkışlar aşırı akım ve kısa devre korumalı.

9) Anma gerilimi: 50 V DC.

10) Dinamik, yüksek ısıtma gücü,  $-5 \text{ }^\circ\text{C} \dots +10 \text{ }^\circ\text{C}$  arasında hızlı değişen sıcaklıklar için uygulama, ön cam malzemesi: Cam.

## Emniyet tekniği parametreleri

<b>MTTF<sub>D</sub></b>	423 yıl
<b>DC<sub>avg</sub></b>	0 %

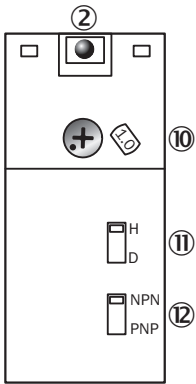
## Sınıflandırmalar

<b>ECLASS 5.0</b>	27270901
<b>ECLASS 5.1.4</b>	27270901
<b>ECLASS 6.0</b>	27270901
<b>ECLASS 6.2</b>	27270901

<b>ECLASS 7.0</b>	27270901
<b>ECLASS 8.0</b>	27270901
<b>ECLASS 8.1</b>	27270901
<b>ECLASS 9.0</b>	27270901
<b>ECLASS 10.0</b>	27270901
<b>ECLASS 11.0</b>	27270901
<b>ECLASS 12.0</b>	27270901
<b>ETIM 5.0</b>	EC002716
<b>ETIM 6.0</b>	EC002716
<b>ETIM 7.0</b>	EC002716
<b>ETIM 8.0</b>	EC002716
<b>UNSPSC 16.0901</b>	39121528

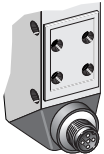
### Ayar olanakları

WT24-2, WL24-2, WS/WE24-2, DC



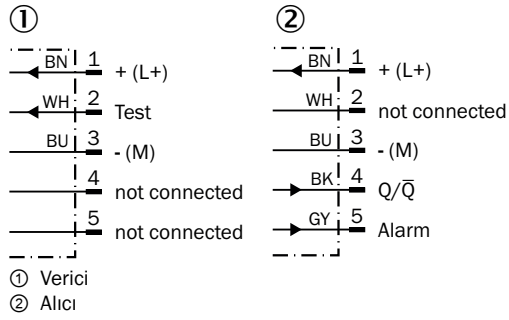
- ② Alım göstergesi
- ⑩ Ayarlama: algılama mesafesi (WT) / hassasiyet (WL, WS/WE)
- ⑪ Aydınlık / karanlık değiştirme şalteri
- ⑫ NPN-/ PNP değiştirme şalteri

### Bağlantı tipi



## Bağlantı şeması

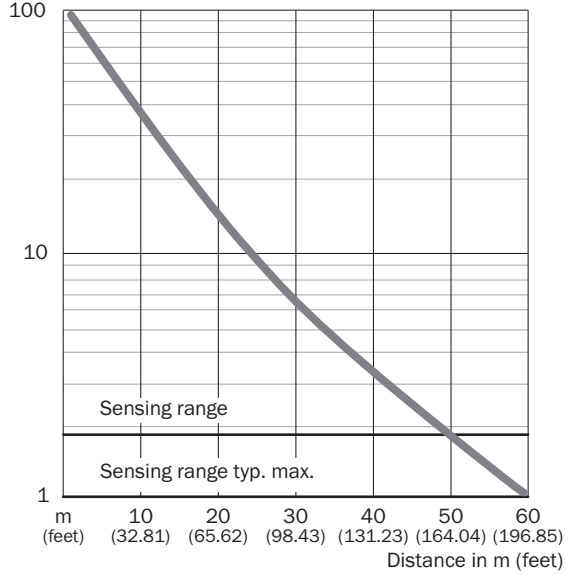
Cd-119



## Karakteristik eğri

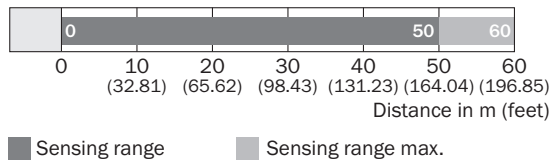
WS/WE24-2

Function reserve



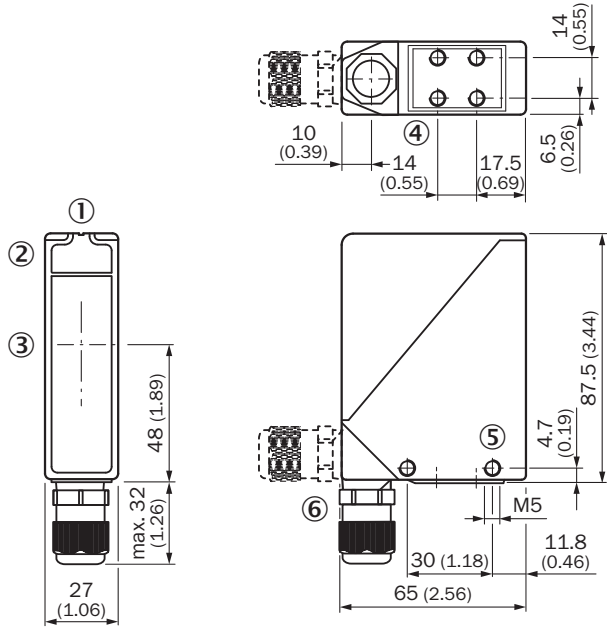
## Algılama mesafesi diyagramı

WS/WE24-2



## Teknik çizim (Ölçüler mm cinsindedir)



WS/WE24-2



- ① Hedef alma kanalı  
 ② Alım göstergesi  
 ③ Optik eksen ortası  
 ④ Montaj vida dişi M5, 6 mm derin  
 ⑤ Montaj vida dişi M5, geçiş  
 ⑥ M16 vida bağlantısı veya erkek konnektör 90° hareket ettirilebilir

## Önerilen aksesuar

Diğer cihaz modelleri ve aksesuar → [www.sick.com/W24](http://www.sick.com/W24)

	Kısa açıklama	Tip	Stok no.
Montaj braketleri ve plakaları			
	Büyük montaj braket, Paslanmaz çelik, sensör için montaj malzemeleri bulunmaz	BEF-WG-W24	4026324
Diğer			
	<ul style="list-style-type: none"> <li><b>Bağlantı türü A kafa:</b> Dişi konnektör, M12, 5 pin, düz, A kodlamalı</li> <li><b>Bağlantı türü B kafa:</b> Açık kablo ucu</li> <li><b>Sinyal türü:</b> Sensör/hareket elemanı bağlantısı</li> <li><b>Kablo:</b> 5 m, 5 telli, PVC</li> <li><b>Açıklama:</b> Sensör/hareket elemanı bağlantısı, Blendajsız</li> <li><b>Uygulama alanı:</b> Kimyasal aralık</li> </ul>	YF2A15-050VB5XLEAX	2096240

## BİR BAKIŞTA SICK

SICK, endüstriyel uygulamalarda akıllı sensör ve sensör çözümleri konusunda lider üreticilerdendir. Eşsiz bir ürün ve hizmet yelpazesi; süreçlerin güvenli ve etkili şekilde kontrolünü, kişilerin kazalardan korunmasını ve çevreye verilen zararların önlenmesini sağlayan mükemmel temeli oluşturur.

Çok çeşitli branşlarda kapsamlı bilgi birikimine sahibiz ve süreçleriniz ile gerekliliklerinizi iyi biliyoruz. İşte bu sayede akıllı sensörlerle tam da müşterilerimizin ihtiyacı olanı teslim edebiliyoruz. Sistem çözümleri Avrupa, Asya ve Kuzey Amerika'da bulunan uygulama merkezlerinde müşteriye özel olarak test ve optimize edilir. Bütün bunlar bizi güvenilir bir tedarikçi ve ARGE ortağı haline getiriyor.

Kapsamlı hizmetlerimiz teklifimizi tamamlar: SICK Ömür Boyu servis hizmeti makinenin kullanım ömrü boyunca güvenlik ve verimlilik ile ilgili destek sağlar.

**Bu bizim için "Sensör Zekası"dır.**

## DÜNYA GENELİNDE HEMEN YAKININIZDA:

Bilgi almak ve diğer merkezler için → [www.sick.com](http://www.sick.com)