

MAX48N-22A10AA0120

MAX

MANYETOSTRIKTIF LINEER ENKODERLER

SICK
Sensor Intelligence.



Resimler farklı olabilir

Sipariş bilgileri

| Tip | Stok no. |
|--------------------|----------|
| MAX48N-22A10AA0120 | 1113171 |

Aksesuarlar teslimat kapsamına dahil değildir, lütfen ayrı olarak sipariş edin.

Diğer cihaz modelleri ve aksesuar → www.sick.com/MAX



Ayrıntılı teknik bilgiler

Özellikler

| | |
|-------------------------|---|
| Teslimat Kapsamı | Aksesuarlar teslimat kapsamına dahil değildir, lütfen ayrı olarak sipariş edin. |
|-------------------------|---|

Emniyet tekniği parametreleri

| | |
|--|---------------------------------------|
| MTTF_D (tehlike oluşturan bir devre dışı kalma durumunda kadar ortalama süre) | 69 yıl (EN ISO 13849-1) ¹⁾ |
|--|---------------------------------------|

¹⁾ Bu ürün standart bir üründür, makine direktiflerinde tanımlanmış güvenli komponent içermez. Bileşenlerin nominal yükü temelinde hesaplama, elektronik ünitenin ortalama ortam sıcaklığı 60 °C, kullanım sıklığı 8.760 h/a. bir elektronik cihazın her 2. Bir elektronik bileşenin arızası, tehlikeli arıza olarak kabul edilir.

Performans

| | |
|---------------------------------|--|
| Tür | 48 mm montaj gövdesi - IN silindir montajı |
| Basinç borusu/uç başlığı | 10 mm / Yassı |
| Bağlantı tipi | Erkek konnektör, M12 Tip S (20x20 mm), 4 pin |
| Bağlantı yönü | Radyal |
| Ölçüm mesafesi | |
| Ölçülen parametreler | Pozisyon |
| Position (F.S.) | 0 mm ... 120 mm ¹⁾ |
| Sfır bölgesi | 30 mm |
| Sönümlene bölgesi | 36 mm |
| Çalışma koşulları | |
| Akışkan sıcaklığı | -30 °C ... +95 °C ²⁾ |
| Nem | 90 % (Çiğlenmeye izin verilmez) |
| Çalışma basıncı P _N | 400 bar |
| Besleme Gerilimi | 24 V DC (8 ... 32 V DC) |
| Açmada gecikme | < 250 ms |
| Çalıştırma akımı | Tipik 5,0 A / 50 µs |
| Ölçüm hızı (iç) | 2 ms |

¹⁾ F.S. = Full Scale (ölçüm mesafesi son değeri).

²⁾ Maksimum akışkan sıcaklığı, O-ring'in izin verilen sıcaklığı ve pozisyon mknatısının sıcaklığa bağlı sinyal kalitesi temelinde.

³⁾ Çalışma sıcaklığındaki hidrolik yağı.

⁴⁾ Bu ürün standart bir üründür, makine direktiflerinde tanımlanmış güvenli komponent içermez. Bileşenlerin nominal yükü temelinde hesaplama, elektronik ünitenin ortalama ortam sıcaklığı 60 °C, kullanım sıklığı 8.760 h/a. bir elektronik cihazın her 2. Bir elektronik bileşenin arızası, tehlikeli arıza olarak kabul edilir.

| | |
|------------------------------|---|
| Aktarım hızı (çevrim süresi) | Sürekli |
| Doğruluk | |
| Ayarlama noktası toleransı | $\leq \pm 1$ mm |
| Çözünürlük | Tip. 0,1 mm (gürültüsüz) |
| Histerezis | $\pm 0,1$ mm |
| Tekrarlanabilirlik | Tipik $\pm 0,2$ mm |
| Doğrusallık | Tipik $\pm 0,25$ mm (ölçüm mesafesi 50 ile 500 mm arasında) ³⁾ Tipik $\pm \%0,04$ F.S. (Ölçüm mesafesi 500 ile 2.500 mm arasında) |
| Sıcaklık sapması | |
| Isınma aşaması | Tipik $\leq \pm 0,25$ mm (2 dak) |
| Çalışma durumunda | Tipik $\pm 0,25$ mm (ölçüm mesafesi 50 ile 500 mm arasında) ³⁾ Tipik $\pm \%0,04$ F.S. (Ölçüm mesafesi 500 ile 2.500 mm arasında) |
| MTTFd | 69 yıl (EN ISO 13849-1) ⁴⁾ |

¹⁾ F.S. = Full Scale (ölçüm mesafesi son değeri).

²⁾ Maksimum akışkan sıcaklığı, O-ring'in izin verilen sıcaklığı ve pozisyon miknatısının sıcaklığa bağlı sinyal kalitesi temelinde.

³⁾ Çalışma sıcaklığındaki hidrolik yağı.

⁴⁾ Bu ürün standart bir üründür, makine direktiflerinde tanımlanmış güvenli komponent içermez. Bileşenlerin nominal yükü temelinde hesaplama, elektronik ünitenin ortalama ortam sıcaklığı 60 °C, kullanım sıklığı 8.760 h/a. bir elektronik cihazın her 2. Bir elektronik bileşenin arızası, tehlikeli arıza olarak kabul edilir.

Arayüzler

| | |
|-----------------------------------|----------------|
| İletişim arayüzü | Analog |
| İletişim arayüzü ayrıntısı | Akım |
| Akım çıkışı | 4 mA ... 20 mA |

Elektriksel veriler

| | |
|---|--|
| Bağlantı tipi | Erkek konnektör, M12 Tip S (20x20 mm), 4 pin |
| PIN yerleşimi | 1=V DC; 2=n.c.; 3=GND; 4=SIG |
| Elektrikli çalışma | |
| Besleme Gerilimi | 24 V DC (8 ... 32 V DC) |
| Sinyal taşıma | < 1% S-S |
| Güç tüketimi | $\leq 1,25$ W |
| Akım tüketimi | ≤ 50 mA |
| Yük direnci | $100 \Omega \leq RL \leq 500 \Omega$ |
| Açma işlemi sırasındaki aşırı gerilim koruması (60 sn) | ≤ 36 V Çalıştırma işlemi sırasında tüm kutuplarda (60 sn) ≤ 48 V Çalıştırma işlemi sırasında GND'ye (60 sn) |
| Ters polarizasyon koruması | ≤ 36 V (tüm kutuplarda) (ISO 16750-2) |
| İzolasyon direnci | Riso ≥ 10 M Ω , 60 s (ISO 16750-2) |
| Dielektrik dayanımı | 500 V DC, Gövdeye doğru 0 V DC (60 sn) (R _{ISO} ≥ 1 M Ω) (ISO 16750-2) |
| Kısa devre dayanımı | Gövdeye doğru V _S - GND |

Mekanik veriler

| | |
|---------------------|---|
| Boyutlar | |
| Gövde | 48 mm, IN silindir montajı için 48f7 - Silindir göbeği 48H8 |
| Basıncılı boru çapı | 10 mm |
| O-Ring çapı | 40,87 mm x 3,53 mm |
| Destek halkası çapı | 42,6 mm x 48 mm x 1,4 mm |

| | |
|------------------------|--|
| M12 flanş | M12 flanş Tip S: DM 20x20 mm - Delik düzeni 14 mm (EN 61076-2-101) |
| Burgulu kablo uzunluğu | 60 mm |
| Malzeme | |
| Gövde | Paslanmaz çelik 1.4305 (AISI 303) |
| Basınç borusu | Paslanmaz çelik 1.4404, AISI 316L |
| O-ring | NBR 70 |
| Destek halkası | PTFE |
| M12 erkek konnektör | Poliamid takviyeli, pirinç kontak nikel kaplı/altın kaplı |
| M12 flanş | O-ringli nikel kaplı pirinç (NBR) |
| Esnek kablolar | PVC |

Ortam verileri

| | |
|---|---|
| EMVC | 2014/30 / EU sayılı AB Direktifi CE işareti |
| Teknik temel normlar | EN 61000-6-2/61000-6-3 |
| Tarım ve orman makineleri | EN ISO 14982 |
| Geçişli palslar | ISO 7637-2/ISO 16750-2 |
| ESD (hava ve kontak deşarjı) | ISO 61000-4-2 / ISO 10605 |
| Titreşim | |
| Sinüs | 20 g (Sinus) / 55 ... 2.000 Hz / 3x24 h (IEC 60068-2-6 Fc) |
| Gürültü üzerinden Sinüs | 18 g (r.m.s) / 10 ... 2.000 Hz / 3x36 h (IEC 60068-2-80 Fi) |
| Geniş bant gürültüleri (rezonans noktaları hariç) | 20 g (r.m.s) / 10 ... 2.000 Hz / 3x48 h (IEC 60068-2-64 Fh) |
| Basınç yükü | |
| Çalışma basıncı P_N | 400 bar |
| Aşırı yük basıncı $P_{maks} = P_N \times 1,2$ | 480 bar |
| Test basıncı $P_{stat} = P_N \times 1,5$ | 600 bar |
| Sıcaklık ve nem | |
| Depolama | -20 °C ... +65 °C ¹⁾ |
| Çalışma (elektronik) | -40 °C ... +105 °C ²⁾ |
| Maksimum nem | 90 % (Çiğlenmeye izin verilmez) |
| Koruma sınıfı | |
| Gövde | IP67 (EN 60529) |
| M12 erkek konnektör | IP69K (ISO 20653) ³⁾ |

¹⁾ R. H. 55%.

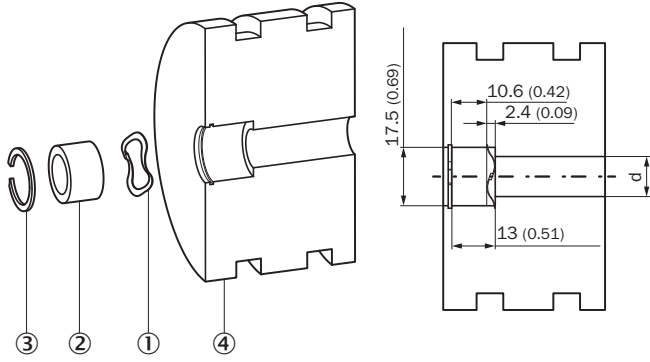
²⁾ Kendi kendine ısınma dikkate alınarak, gerilim kaynağıyla sürekli elektriksel çalışma nedeniyle oluşur.

³⁾ Uygun kaplinle (M12 rakor somunda O-ring ile izolasyon).

Sınıflandırmalar

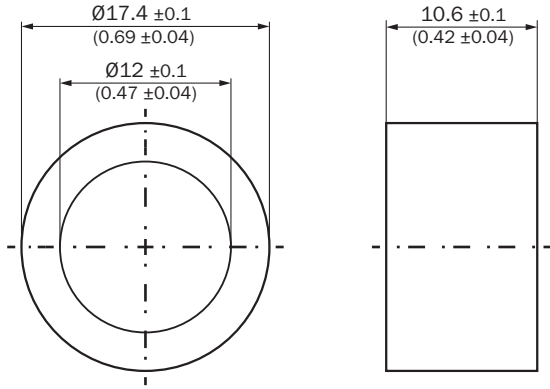
| | |
|---------------------|----------|
| ECLASS 5.0 | 27270705 |
| ECLASS 5.1.4 | 27270705 |
| ECLASS 6.0 | 27270705 |
| ECLASS 6.2 | 27270705 |
| ECLASS 7.0 | 27270705 |
| ECLASS 8.0 | 27270705 |
| ECLASS 8.1 | 27270705 |

Pozisyon miknatısının kurulumu

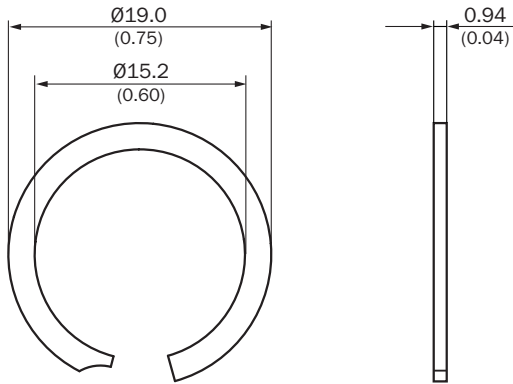


- ① Dalgalı yay
- ② Pozisyon magneti
- ③ Segman
- ④ Piston

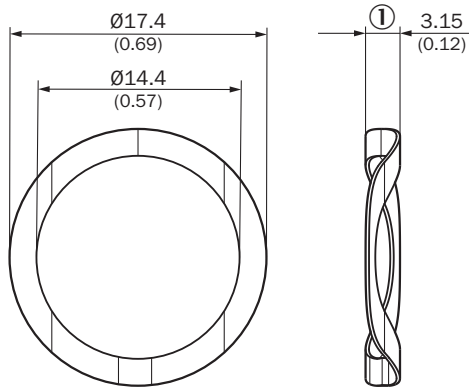
Pozisyon magneti



Segman



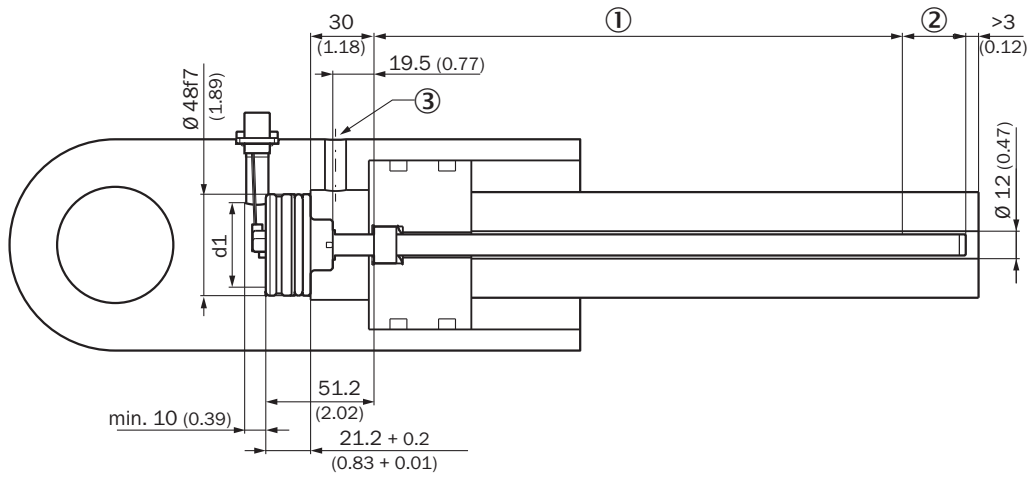
Dalgalı yay



① Serbest yükseklik

Montaj şablonları

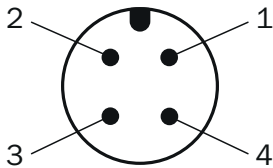
Silindirin montaj bölgesi



Lütfen kullanma kılavuzundaki bilgilere dikkat edin ($d: 32 \leq d1 \leq 40$).

- ① Ölçüm mesafesi
- ② Sönümlenme bölgesi
- ③ Hidrolik bağlantısı

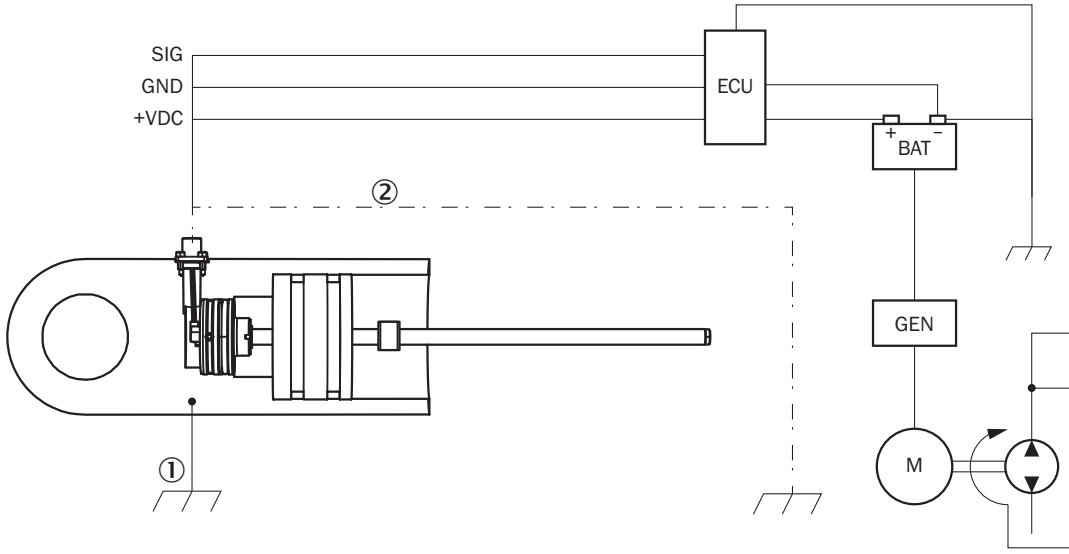
PIN yerleşimi



Pin düzeni A (Tip S)

- ① V DC
- ② N.C.
- ③ GND
- ④ Sinyal

Bağlantı şeması




Bağlantı şeması

- ① GND şasi
- ② Kablolama kılıfı (opsiyonel)

Önerilen aksesuar

Diğer cihaz modelleri ve aksesuar → www.sick.com/MAX

| | Kısa açıklama | Tip | Stok no. |
|----------------------------------|--|--------------|----------|
| Mıknatıslar | | | |
| | Manyetostriktif lineer enkoder için pozisyon mıknatısı*Montaj: 2116431 SICK ürün numaralı dalgalı yayla hidrolik silindire*Sıcaklık aralığı: -30 °C ... +95 °C*Boyutlar: 17,4x12x10,6 mm*Ortamlar: Yağlama yağı, hidrolik yağlar; aşındırıcı sıvılar (örn. asitler veya kostikler) hariç | MAG-O-174-01 | 2112714 |
| | | MAG-O-174-05 | 2112713 |
| | | MAG-O-174-10 | 2115045 |
| | Manyetostriktif lineer enkoder için pozisyon mıknatısı*Montaj: 2116431 SICK ürün numaralı dalgalı yayla hidrolik silindire*Sıcaklık aralığı: -30 °C ... +95 °C*Boyutlar: 17,4x12x10,6 mm*Ortamlar: Yağlama yağı, hidrolik yağlar; aşındırıcı sıvılar (örn. asitler veya kostikler) hariç | MAG-O-174-50 | 2112711 |
| Diğer montaj aksesuarları | | | |
| | 1 adet, Pozisyon mıknatısının hidrolik silindirdeki pistonu montajı için segman, Paslanmaz çelik 1.4319 | BEF-MK-SR-01 | 2116437 |
| | 5 adet, Pozisyon mıknatısının hidrolik silindirdeki pistonu montajı için segman, Paslanmaz çelik 1.4319 | BEF-MK-SR-05 | 2116438 |
| | 10 adet, Pozisyon mıknatısının hidrolik silindirdeki pistonu montajı için segman, Paslanmaz çelik 1.4319 | BEF-MK-SR-10 | 2116439 |
| | 50 adet, Pozisyon mıknatısının hidrolik silindirdeki pistonu montajı için segman, Paslanmaz çelik 1.4319 | BEF-MK-SR-50 | 2116440 |
| | 1 adet, Pozisyon mıknatısının hidrolik silindirdeki pistonu montajı için dalgalı yay, 1.4568 (17-7 PH Condition CH900) | BEF-MK-WF-01 | 2116431 |
| | 5 adet, Pozisyon mıknatısının hidrolik silindirdeki pistonu montajı için dalgalı yay, 1.4568 (17-7 PH Condition CH900) | BEF-MK-WF-05 | 2116432 |

| | Kısa açıklama | Tip | Stok no. |
|---|--|----------------|----------|
| | 10 adet, Pozisyon mıknatısının hidrolik silindirdeki pistona montajı için dalgalı yay, 1.4568 (17-7 PH Condition CH900) | BEF-MK-WF-10 | 2116433 |
| | 50 adet, Pozisyon mıknatısının hidrolik silindirdeki pistona montajı için dalgalı yay, 1.4568 (17-7 PH Condition CH900) | BEF-MK-WF-50 | 2116435 |
| Flanşlar | | | |
|  | 1 adet, Flanş, M12 erkek konnektör için, kare flanş Tip S (20 mm x 20 mm) aksenal contalı, 1 adet, Pirinç, nikel kaplı | BEF-FA-M12S-01 | 2117507 |
| | 5 adet, Flanş, M12 erkek konnektör için, kare flanş Tip S (20 mm x 20 mm) aksenal contalı, 5 adet, Pirinç, nikel kaplı | BEF-FA-M12S-05 | 2117508 |
| | 10 adet, Flanş, M12 erkek konnektör için, kare flanş Tip S (20 mm x 20 mm) aksenal contalı, 10 adet, Pirinç, nikel kaplı | BEF-FA-M12S-10 | 2117509 |

BİR BAKIŞTA SICK

SICK, endüstriyel uygulamalarda akıllı sensör ve sensör çözümleri konusunda lider üreticilerdendir. Eşsiz bir ürün ve hizmet yelpazesi; süreçlerin güvenli ve etkili şekilde kontrolünü, kişilerin kazalardan korunmasını ve çevreye verilen zararların önlenmesini sağlayan mükemmel temeli oluşturur.

Çok çeşitli branşlarda kapsamlı bilgi birikimine sahibiz ve süreçleriniz ile gerekliliklerinizi iyi biliyoruz. İşte bu sayede akıllı sensörlerle tam da müşterilerimizin ihtiyacı olanı teslim edebiliyoruz. Sistem çözümleri Avrupa, Asya ve Kuzey Amerika'da bulunan uygulama merkezlerinde müşteriye özel olarak test ve optimize edilir. Bütün bunlar bizi güvenilir bir tedarikçi ve ARGE ortağı haline getiriyor.

Kapsamlı hizmetlerimiz teklifimizi tamamlar: SICK Ömür Boyu servis hizmeti makinenin kullanım ömrü boyunca güvenlik ve verimlilik ile ilgili destek sağlar.

Bu bizim için "Sensör Zekası"dır.

DÜNYA GENELİNDE HEMEN YAKININIZDA:

Bilgi almak ve diğer merkezler için → www.sick.com