



BTF13-Q1RM0562

HighLine

İPLİ ENKODER

SICK
Sensor Intelligence.



Sipariş bilgileri

Tip	Stok no.
BTF13-Q1RM0562	1110595

Teslimat kapsamına dahildir: AHM36A-S3QC014x12 (1), BEF-FA-020-050WDE (1), MRA-F130-105D2 (1)

Ürün, birleştirilmiş şekilde teslim edilir. Münferit bileşenlerle ilgili diğer teknik bilgiler

Diğer cihaz modelleri ve aksesuar → www.sick.com/HighLine



Ayrıntılı teknik bilgiler

Performans

Ölçüm aralığı	0 m ... 5 m
Enkoder	Mutlak enkoder
Çözünürlük (ip + enkoder)	0,02 mm ^{1) 2)}
Tekrarlanabilirlik	≤ 1 mm ³⁾
Doğrusallık	≤ ± 2 mm ³⁾
Histerezsiz	≤ 2 mm ³⁾

¹⁾ Gösterilen değerler, yuvarlanmış değerlerdir.

²⁾ BTF08'in PROFiNET'le örneğinden emsal hesaplama: 200 mm (her bir devir için ip uzunluğu - bkz. Mekanik veriler): 262.144 (her bir devirde adım sayısı) = 0,001 mm (ip + enkoder kombinasyonunun çözünürlüğü).

³⁾ Değer, ip mekanizması ile ilgili.

Arayüzler

İletişim arayüzü	IO-Link / IO-Link V1.1 / COM3 (230,4 kBaud)
Programlanabilir	✓

Elektriksel veriler

Bağlantı tipi	Erkek konnektör, M12, 4 pin, üniversal
Besleme Gerilimi	18 V ... 30 V
Güç tüketimi	≤ 1,5 W (Yüksüz)
MTTFd: Tehlikeli arızaya kadar geçen ortalama süre	240 yıl (EN ISO 13849-1) ¹⁾

¹⁾ Bu ürün standart bir üründür, makine direktiflerinde tanımlanmış güvenli komponent içermez. Yapı elemanlarının nominal yük başlı hesaplaması, ortalama ortam sıcaklığı 40 °C, kullanım sıklığı 8760 h/a. Bütün elektronik devre dışı kalma durumları tehlikeli devre dışı kalma olarak kabul edilir. Ayrıntılı bilgi için bakınız Doküman No. 8015532.

Mekanik veriler

Ağırlık	2,92 kg
----------------	---------

¹⁾ Bu değerler 25 °C ortam sıcaklığında ölçülür. Başka sıcaklıklarda sapmalar olabilir.

²⁾ Yüklemin türüne bağlı olan ortalama değerler.

³⁾ Kullanım ömrü, zorlanma türüne bağlıdır. Etki faktörleri: Çevre koşulları, montaj durumu, kullanılan ölçüm mesafesi, çalışma hızı ve ivmelenme.

Materyal, ölçüm teli	Yüksek esneklikte çelik kordon 1.4401 paslanmaz çelik V4A
Ölçüm ipi çapı	1,35 mm
Ağırlık (ölçüm teli)	7,1 g/m
Materyal, gövde ip mekanizması	Alüminyum (eloksallı), plastik
Yay geri çekme kuvveti	15 N ... 20 N ¹⁾
Her bir devir için ip uzunluğu	334,1 mm
İp mekanizması çalışma süresi	Typ. 1.000.000 Devirler ^{2) 3)}
Gerçek ip çıkış uzunluğu	5,2 m
İp ivmesi	70 m/s ²
Ayarlama hızı	8 m/s
Takılan enkoder	AHM36 IO-Link Advanced, AHM36A-S3QC014X12, 1101532
Takılan mekanizma	MRA-F130-105D2, 6028626

¹⁾ Bu değerler 25 °C ortam sıcaklığında ölçülür. Başka sıcaklıklarda sapmalar olabilir.

²⁾ Yüklenmenin türüne bağlı olan ortalama değerler.

³⁾ Kullanım ömrü, zorlanma türüne bağlıdır. Etki faktörleri: Çevre koşulları, montaj durumu, kullanılan ölçüm mesafesi, çalışma hızı ve ivmelenme.

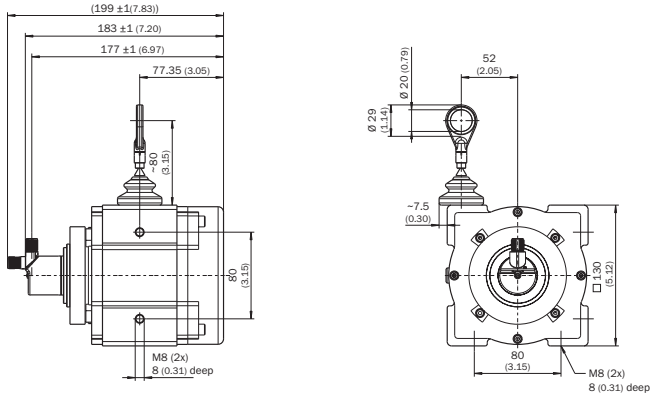
Ortam verileri

EMVC	EN 61000-6-2, EN 61000-6-3 ve EN 61131-9 uyarınca
Koruma sınıfı	IP64, takılan mekanizma IP66, Enkoder (IEC 60529) IP67, Enkoder (IEC 60529)
Çalışma sıcaklığı aralığı	-20 °C ... +70 °C

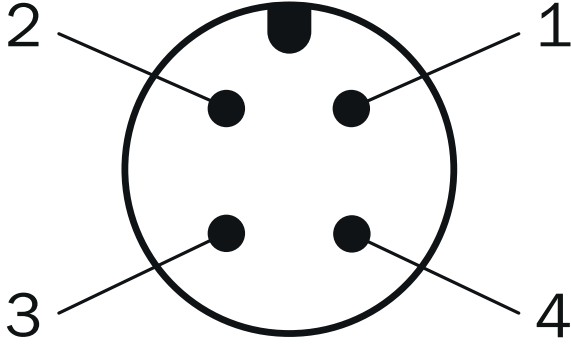
Sınıflandırmalar

ECLASS 5.0	27270590
ECLASS 5.1.4	27270590
ECLASS 6.0	27270590
ECLASS 6.2	27270590
ECLASS 7.0	27270590
ECLASS 8.0	27270590
ECLASS 8.1	27270590
ECLASS 9.0	27270590
ECLASS 10.0	27270613
ECLASS 11.0	27270503
ECLASS 12.0	27270503
ETIM 5.0	EC001486
ETIM 6.0	EC001486
ETIM 7.0	EC001486
ETIM 8.0	EC001486
UNSPSC 16.0901	41112113

Teknik çizim (Ölçüler mm cinsindedir)



PIN yerleşimi




PIN	Damar rengi	Sinyal	Fonksiyon		
			Basic	Advanced	Advanced Smart Task
1	Kahverengi	L+	Enkoder gerilim kaynağı 18-30 V (+Us)		
2	Beyaz	I/Q	Bağlı değil - işlevsiz	Çok fonksiyonlu giriş (anahtarlama girişi veya anahtarlama çıkışı olarak konfigüre edilebilir)	
3	Mavi	L-	Enkoder gerilim kaynağı 0 V (GND)		
4	Siyah	C/Q	IO-Link iletişimi		-
					Anahtarlama çıkışı (SIO modu)

Önerilen aksesuar

Diğer cihaz modelleri ve aksesuar → www.sick.com/HighLine

	Kısa açıklama	Tip	Stok no.
Halat çekme mekanizması			
	6 mm milli servo flanş için HighLine halat çekme mekanizması, ölçüm mesafesi 0 m ... 5 m	MRA-F130-105D2	6028626
Diğer montaj aksesuarları			
	20 mm çaplı halat ucu halkasında sonradan kullanım için mafsal bilyesi. Bu mafsal bilyesinin kullanılması, asma noktasının birden çok serbestlik derecesinde hareket ettirmesine olanak sağlar.	BTF/PRF/MRA halat için mafsal bilye	5318683
	MRA-F080... ve MRA-F130... HighLine mekanik için basınçlı hava adaptörü	MRA-F-P	6073769
	MRA-F130 halat çekme mekanizması için ilave fırça kafası (HighLine serisinden 5 m, 10 m, 20 m ve 30 m)	MRA-F130-B	6038562
	MRA-F130 halat çekme mekanizması halat yönlendirme makarası (HighLine serisinden 5 m, 10 m, 20 m ve 30 m)	MRA-F130-R	6028631
Flanşlar			
	HighLine halat çekme mekanizması için flanş adaptörü, 20 mm face mount flanşı merkezleme faturasının 50 mm servo flanşa adaptasyonu, Alüminyum, 3 adet M3 x 10 havşa başlı vida dahil	BEF-FA-020-050WDE	2073776
Konnektörler ve Kablolar			
	<ul style="list-style-type: none"> Bağlantı türü A kafa: Dişi konnektör, M12, 4 pin, düz, A kodlamalı Bağlantı türü B kafa: Açık kablo ucu Sinyal türü: Sensör/hareket elemanı bağlantısı Kablo: 2 m, 4 telli, PUR, halojensiz Açıklama: Sensör/hareket elemanı bağlantısı, Blendajsız Uygulama alanı: Yağ/yağlama maddesi alanı, Çekme zinciri çalışması, Robot 	YF2A14-020UB3XLEAX	2095607
	<ul style="list-style-type: none"> Bağlantı türü A kafa: Dişi konnektör, M12, 4 pin, düz, A kodlamalı Bağlantı türü B kafa: Açık kablo ucu Sinyal türü: Sensör/hareket elemanı bağlantısı Kablo: 5 m, 4 telli, PUR, halojensiz Açıklama: Sensör/hareket elemanı bağlantısı, Blendajsız Uygulama alanı: Yağ/yağlama maddesi alanı, Çekme zinciri çalışması, Robot 	YF2A14-050UB3XLEAX	2095608
	<ul style="list-style-type: none"> Bağlantı türü A kafa: Dişi konnektör, M12, 4 pin, düz, A kodlamalı Bağlantı türü B kafa: Açık kablo ucu Sinyal türü: Sensör/hareket elemanı bağlantısı Kablo: 10 m, 4 telli, PUR, halojensiz Açıklama: Sensör/hareket elemanı bağlantısı, Blendajsız Uygulama alanı: Yağ/yağlama maddesi alanı, Çekme zinciri çalışması, Robot 	YF2A14-100UB3XLEAX	2095609
	<ul style="list-style-type: none"> Bağlantı türü A kafa: Dişi konnektör, M12, 4 pin, düz, A kodlamalı Bağlantı türü B kafa: Erkek konnektör, M12, 4 pin, düz, A kodlamalı Sinyal türü: Sensör/hareket elemanı bağlantısı Kablo: 2 m, 4 telli, PUR, halojensiz Açıklama: Sensör/hareket elemanı bağlantısı, Blendajsız Uygulama alanı: Yağ/yağlama maddesi alanı, Çekme zinciri çalışması, Robot 	YF2A14-020UB3M2A14	2096000
	<ul style="list-style-type: none"> Bağlantı türü A kafa: Dişi konnektör, M12, 4 pin, düz, A kodlamalı Bağlantı türü B kafa: Erkek konnektör, M12, 4 pin, düz, A kodlamalı Sinyal türü: Sensör/hareket elemanı bağlantısı Kablo: 5 m, 4 telli, PUR, halojensiz Açıklama: Sensör/hareket elemanı bağlantısı, Blendajsız Uygulama alanı: Yağ/yağlama maddesi alanı, Çekme zinciri çalışması, Robot 	YF2A14-050UB3M2A14	2096001

	Kısa açıklama	Tip	Stok no.
	<ul style="list-style-type: none">• Bağlantı türü A kafa: Dişi konnektör, M12, 4 pin, düz, A kodlamalı• Bağlantı türü B kafa: Erkek konnektör, M12, 4 pin, düz, A kodlamalı• Sinyal türü: Sensör/hareket elemanı bağlantısı• Kablo: 10 m, 4 telli, PUR, halojensiz• Açıklama: Sensör/hareket elemanı bağlantısı, Blendajsız• Uygulama alanı: Yağ/yağlama maddesi alanı, Çekme zinciri çalışması, Robot	YF2A14-100UB3M2A14	2096002
	<ul style="list-style-type: none">• Bağlantı türü A kafa: Dişi konnektör, M12, 4 pin, düz• Açıklama: Blendajsız, Kafa A: Dişi konnektör, M12, 4 pin, düz, ekransız, gerilim kaynağı için, 4 mm ... 6 mm kablo çapı için Kafa B: -• Bağlantı tekniği: Vidalı bağlantılar• Onaylı iletken enine kesiti: ≤ 0,75 mm²	DOS-1204-G	6007302

BİR BAKIŞTA SICK

SICK, endüstriyel uygulamalarda akıllı sensör ve sensör çözümleri konusunda lider üreticilerdendir. Eşsiz bir ürün ve hizmet yelpazesi; süreçlerin güvenli ve etkili şekildeki kontrolünü, kişilerin kazalardan korunmasını ve çevreye verilen zararların önlenmesini sağlayan mükemmel temeli oluşturur.

Çok çeşitli branşlarda kapsamlı bilgi birikimine sahibiz ve süreçleriniz ile gerekliliklerinizi iyi biliyoruz. İşte bu sayede akıllı sensörlerle tam da müşterilerimizin ihtiyacı olanı teslim edebiliyoruz. Sistem çözümleri Avrupa, Asya ve Kuzey Amerika'da bulunan uygulama merkezlerinde müşteriye özel olarak test ve optimize edilir. Bütün bunlar bizi güvenilir bir tedarikçi ve ARGE ortağı haline getiriyor.

Kapsamlı hizmetlerimiz teklifimizi tamamlar: SICK Ömür Boyu servis hizmeti makinenin kullanım ömrü boyunca güvenlik ve verimlilik ile ilgili destek sağlar.

Bu bizim için "Sensör Zekası"dır.

DÜNYA GENELİNDE HEMEN YAKININIZDA:

Bilgi almak ve diğer merkezler için → www.sick.com