



DFS60B-TFPK10000

DFS60

ARTİMSAL ENKODER

SICK
Sensor Intelligence.



Resimler farklı olabilir



Sipariş bilgileri

| Tip | Stok no. |
|------------------|----------|
| DFS60B-TFPK10000 | 1036925 |

Diğer cihaz modelleri ve aksesuar → www.sick.com/DFS60

Ayrıntılı teknik bilgiler

Emniyet tekniği parametreleri

| | |
|--|--|
| MTTF_D (tehlike oluşturan bir devre dışı kalma durumunda kadar ortalama süre) | 300 yıl (EN ISO 13849-1) ¹⁾ |
|--|--|

¹⁾ Bu ürün standart bir üründür, makine direktiflerinde tanımlanmış güvenli komponent içermez. Yapı elemanlarının nominal yük bazlı hesaplaması, ortalama ortam sıcaklığı 40 °C, kullanım sıklığı 8760 h/a. Bütün elektronik devre dışı kalma durumları tehlikeli devre dışı kalma olarak kabul edilir. Ayrıntılı bilgi için bakınız Doküman No. 8015532.

Performans

| | |
|--|------------------------------------|
| Devir başına palsler | 10.000 ¹⁾ |
| Ölçme adımı | 90°, elektrik/palsler devir başına |
| İkili olmayan hat sayılarında ölçüm adımı sapması | ± 0,01° |
| Hata limitleri | ± 0,05° |

¹⁾ Bkz. maksimum devir incelemesi.

Arayüzler

| | |
|-----------------------------------|--|
| İletişim arayüzü | Artımlı |
| İletişim arayüzü ayrıntısı | TTL / HTL |
| Fabrika ayarları | Fabrikada ayarlanan TTL çıkış seviyesi |
| Sinyal kanalı sayısı | 6 kanal |
| Programlanabilir | ✓ |
| Başlatma süresi | 32 ms, 30 ms ¹⁾ |
| Çıkış frekansı | ≤ 600 kHz |
| Yük akımı | ≤ 30 mA |
| Güç tüketimi | ≤ 0,7 W (Yüksüz) |

¹⁾ Mekanik sıfır pals genişliğinde.

Elektrik

| | |
|---------------------------------------|--|
| Bağlantı tipi | Kablo, 8 telli, üniversal, 1,5 m ¹⁾ |
| Besleme Gerilimi | 4,5 ... 32 V |
| Referans sinyali, sayı | 1 |
| Referans sinyali, konum | 90°, elektrikli, A ve B ile mantıksal birleşim |
| Ters polarizasyon koruması | ✓ |
| Çıkışların kısa devre dayanımı | ✓ ^{2) 3)} |

¹⁾ Üniversal kablo bağlantısı, radyal veya aksel doğrultuda kıvrım olmadan yerleştirilmesi mümkün olacak şekilde pozisyonlandırılmıştır.

²⁾ ≥ 5,5 V ile TTL programlama: Diğer bir kanala veya GND'ye karşı maksimum 30 san için kısa devre izini.

³⁾ ≥ 5,5 V ile TTL veya HTL programlama: Diğer bir US kanalına veya GND'ye karşı maksimum 30 san için kısa devre izini.

Mekanik

| | |
|--|---|
| Mekanik uygulama | Through hollow şaft |
| Mil çapı | 1/2" |
| Ağırlık | + 0,2 kg |
| Mil malzemesi | Paslanmaz çelik |
| Flanş malzemesi | Alüminyum |
| Gövde malzemesi | Alüminyum döküm |
| Çalışmaya başlama torku | 0,8 Ncm (+20 °C) |
| İşletme torku | 0,6 Ncm (+20 °C) |
| İzin verilen statik mil hareketi | ± 0,3 mm (radyal) ± 0,5 mm (düz) |
| İzin verilen dinamik mil hareketi | ± 0,1 mm (radyal) ± 0,2 mm (düz) |
| Çalışma devir sayısı | ≤ 6.000 min ⁻¹ ¹⁾ |
| Rotorun atalet momenti | 40 gcm ² |
| Rulman dayanım ömrü | 3,6 x 10 ¹⁰ devir |
| Açısal ivme | ≤ 500.000 rad/s ² |

¹⁾ Çalışma sıcaklığı aralığı tasarlanırken 1.000 dak⁻¹ değerinde 3,3 K'lik kendiliğinden ısınmaya dikkat edin.

Ortam verileri

| | |
|-----------------------------------|---|
| EMVC | EN 61000-6-2 ve EN 61000-6-3 uyarınca |
| Koruma sınıfı | IP65, gövde tarafında, kablo çıkışı (IEC 60529) IP65, mil tarafı (IEC 60529) |
| İzin verilen rölatif nem | 90 % (Çiğlenmeye izin verilmez) |
| Çalışma sıcaklığı aralığı | -40 °C ... +100 °C ¹⁾ -30 °C ... +100 °C ²⁾ |
| Depolama sıcaklığı aralığı | -40 °C ... +100 °C, Ambalajsız |
| Darbelere karşı direnç | 70 g, 6 ms (EN 60068-2-27) |
| Titreşimlere karşı direnç | 30 g, 10 Hz ... 2.000 Hz (EN 60068-2-6) |

¹⁾ Kablonun sabit yerleştirilmesinde.

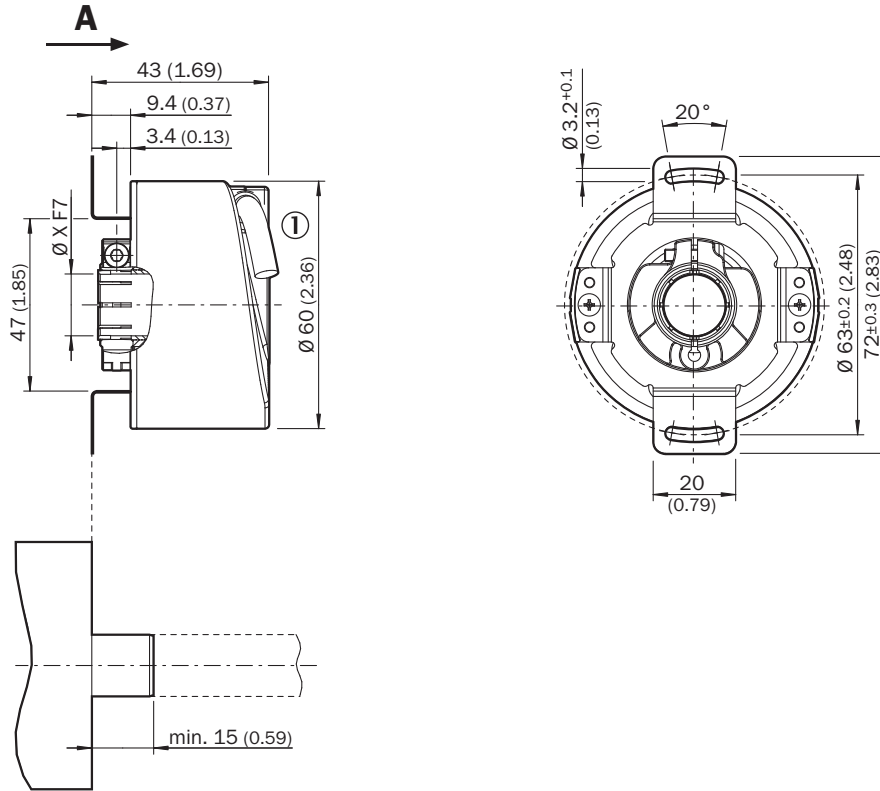
²⁾ Kablonun hareketli yerleştirilmesinde.

Sınıflandırmalar

| | |
|-------------------|----------|
| ECLASS 5.0 | 27270501 |
|-------------------|----------|

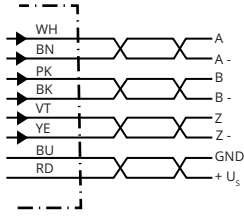
| | |
|-----------------------|----------|
| ECLASS 5.1.4 | 27270501 |
| ECLASS 6.0 | 27270590 |
| ECLASS 6.2 | 27270590 |
| ECLASS 7.0 | 27270501 |
| ECLASS 8.0 | 27270501 |
| ECLASS 8.1 | 27270501 |
| ECLASS 9.0 | 27270501 |
| ECLASS 10.0 | 27270501 |
| ECLASS 11.0 | 27270501 |
| ECLASS 12.0 | 27270501 |
| ETIM 5.0 | EC001486 |
| ETIM 6.0 | EC001486 |
| ETIM 7.0 | EC001486 |
| ETIM 8.0 | EC001486 |
| UNSPSC 16.0901 | 41112113 |

Teknik çizim (Ölçüler mm cinsindedir)



① Kablo çapı = 5,6 mm +/- 0,2 mm bükme açısı = 30 mm

PIN yerleşimi



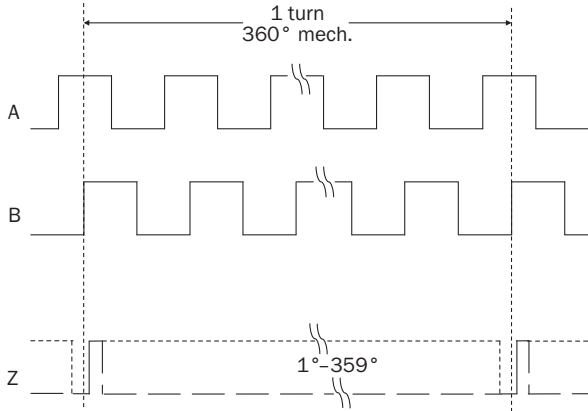
| PIN Erkek konnektör M12, 8 pinli | PIN Erkek konnektör M23, 12 pinli | Damarların rengi (kablo bağlantısı) | TTL/HTL sinyali | Sin/Cos 1,0 V _{SS} | Açıklama |
|----------------------------------|-----------------------------------|-------------------------------------|---------------------|-----------------------------|--|
| 1 | 6 | Kahverengi | \bar{A} | COS- | Sinyal hattı |
| 2 | 5 | Beyaz | A | COS+ | Sinyal hattı |
| 3 | 1 | Siyah | \bar{B} | SIN- | Sinyal hattı |
| 4 | 8 | Pembe | B | SIN+ | Sinyal hattı |
| 5 | 4 | Sarı | \bar{Z} | \bar{Z} | Sinyal hattı |
| 6 | 3 | Lila | Z | Z | Sinyal hattı |
| 7 | 10 | Mavi | GND | GND | Şasi bağlantısı |
| 8 | 12 | Kırmızı | +U _s | +U _s | Besleme Gerilimi |
| - | 9 | - | N.c. | N.c. | Dolu değil |
| - | 2 | - | N.c. | N.c. | Dolu değil |
| - | 11 | - | N.c. | N.c. | Dolu değil |
| - | 7 ¹⁾ | Orange | 0-SET ¹⁾ | N.c. | Sıfır palsı ayarla ¹⁾ |
| Ekran | Ekran | Ekran | Ekran | Ekran | Ekran, enkoder tarafından gövdeye bağlıdır Kumanda tarafında toprağa bağlayın. |

1)

Sadece elektriksel arayüzlerde: M23 erkek konnektördeki pin 7'de 0-SET ile M, U, V, W. 0-SET girişi, sıfır palsının o anki mil pozisyonuna ayarlanmasını sağlar. 0-SET girişi, daha önce en az 1.000 msn süreyle açık kaldıktan veya GND'ye verildikten sonra 250 msn'den uzun süre US'ye verilirse, güncel mil konumuna "Z" sıfır pals sinyali atanır.

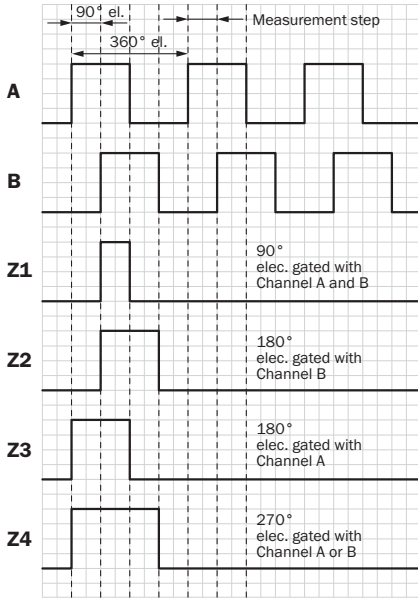
Diyagramlar

Mekanik sıfır pals genişliği 1 - 359° programlanabilir. Sıfır pals genişliği bir milin mekanik devir ile oranla.



| Besleme Gerilimi | Çıkış |
|------------------|--------------------------|
| 4,5 V ... 32 V | TTL/HTL programlanabilir |

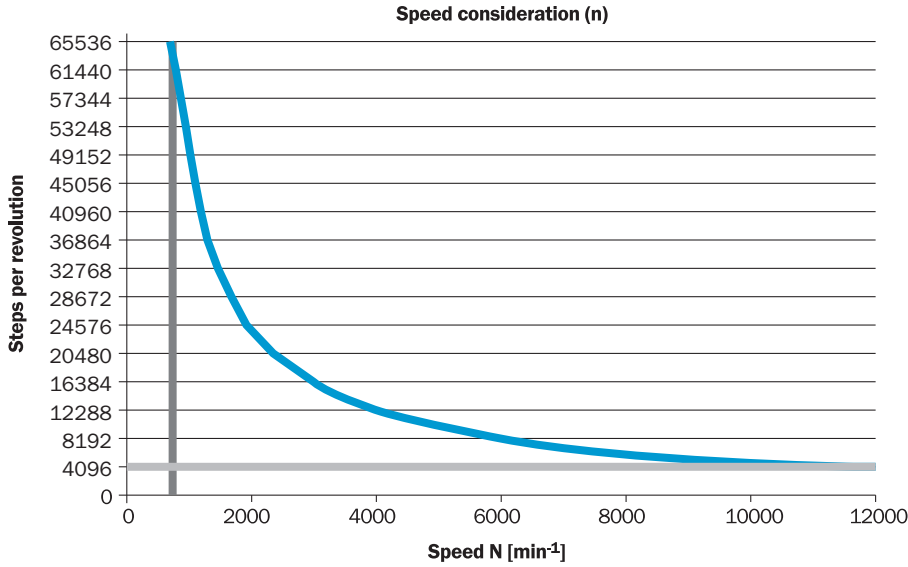
Elektrikli sıfır pals genişliği 90°, 180° veya 270° programlanabilir. Bir pals döngüsüne oranla sıfır pals genişliği.



Enkoder miline "A" yönünde bakarak Cw, boyutsal çizimle karşılaştırın.






| Besleme Gerilimi | Çıkış |
|------------------|--------------------------|
| 4,5 V ... 32 V | TTL/HTL programlanabilir |

Devrin incelenmesi






Önerilen aksesuar

Diğer cihaz modelleri ve aksesuar → www.sick.com/DFS60

| | Kısa açıklama | Tip | Stok no. |
|---|---|---------------|----------|
| Diğer | | | |
|  | <ul style="list-style-type: none"> • Ürün ailesi: Tork destekleri • Açıklama: Standart tork desteği | BEF-DS00XFX | 2056812 |
|  | <ul style="list-style-type: none"> • Ürün ailesi: Montaj aksesuarları • Açıklama: Metal Hollow shaft için sıkıştırma halkası • Detaylar: Metal | BEF-KR-M | 2064709 |
|  | <ul style="list-style-type: none"> • Ürün segmenti: Programlama cihazları • Ürün ailesi: PGT-10 Pro • Açıklama: SICK marka programlanabilen DFS60, DFV60, AFS/AFM60, AHS/AHM36 enkoder ve DFS60, AFS/AFM60 ve AHS/AHM36 ipli enkoder için ekran programlama cihazı. Kompakt boyutlar, düşük ağırlık, sezgisel kullanım • Teslimat Kapsamı: 1x programlama aracı PGT-10 Pro Bağımsız, 4x alkali pil 1,5 V minyon (AA) | PGT-10-Pro | 1072254 |
|  | <ul style="list-style-type: none"> • Ürün segmenti: Programlama cihazları • Ürün ailesi: PGT-08-S • Açıklama: SICK marka programlanabilir AFS60, AFM60, DFS60, VFS60, DFV60 ve programlanabilir enkodere sahip ipli enkoder için USB programlama cihazı. | PGT-08-S | 1036616 |
|  | <ul style="list-style-type: none"> • Bağlantı türü A kafa: Erkek konnektör, M12, 8 pin, düz, A kodlamalı • Sinyal türü: Artımlı • Kablo: CAT5, CAT5e • Açıklama: Artımlı, Blendajlı, Kafa A: Erkek konnektör, M12, 8 pin, düz, A kodlamalı, ekranlı, 4 mm ... 8 mm kablo çapı için Kafa B: - Çalışma sıcaklığı: -40 °C ... +85 °C • Bağlantı tekniği: Yalıtım deplasman konnektörünün hızlı bağlantısı • Onaylı iletken enine kesiti: 0,14 mm² ... 0,34 mm² | STE-1208-GA01 | 6044892 |

| | Kısa açıklama | Tip | Stok no. |
|---|--|------------------|----------|
|  | <ul style="list-style-type: none"> • Bağlantı türü A kafa: Dişi konnektör, Montaj kutusu, 8 pin, düz • Bağlantı türü B kafa: Erkek konnektör, D-Sub, 9 pin, düz • Sinyal türü: SSI + artımsal • Kablo: 0,5 m, 4 telli, PVC • Açıklama: SSI + artımsal, Blendajlı, Tool PGT-08-S ve PGT-10-S programlama aracı için programlama kablosu • Bilgi: Tool PGT-10-Pro ve PGT-08-S programlama aracı için programlama adaptörü kablosu | DSL-0D08-G0M5AC3 | 2061739 |
|  | <ul style="list-style-type: none"> • Bağlantı türü A kafa: Dişi konnektör, JST, 8 pin, düz • Bağlantı türü B kafa: Açık kablo ucu • Sinyal türü: SSI, Artımlı • Teslimat Kapsamı: Conta dahil JST • Kablo: 3 m, 8 telli, PUR, halojensiz • Açıklama: SSI, Artımlı, Blendajlı | DOL-0J08-G3M0AA6 | 2048591 |
|  | <ul style="list-style-type: none"> • Bağlantı türü A kafa: Dişi konnektör, JST, 8 pin, düz • Bağlantı türü B kafa: Açık kablo ucu • Sinyal türü: SSI, Artımlı • Teslimat Kapsamı: Conta dahil JST • Kablo: 1,5 m, 8 telli, PUR, halojensiz • Açıklama: SSI, Artımlı, Blendajlı | DOL-0J08-G1M5AA6 | 2048590 |
|  | <ul style="list-style-type: none"> • Bağlantı türü A kafa: Dişi konnektör, JST, 8 pin, düz • Bağlantı türü B kafa: Açık kablo ucu • Sinyal türü: Artımlı, SSI • Teslimat Kapsamı: Conta dahil JST • Kablo: 0,5 m, 8 telli, PUR, halojensiz • Açıklama: Artımlı, SSI, Blendajlı, Kafa A: Dişi konnektör, JST, 8 pin, düz, Kafa B: Kablo Kablo: Artımsal, çekme zincirine uygun, PUR, halojensiz, ekranlı, 4 x 2 x 0,15 mm², Ø 5,6 mm | DOL-0J08-G0M5AA3 | 2046873 |
|  | <ul style="list-style-type: none"> • Bağlantı türü A kafa: Dişi konnektör, JST, 8 pin, düz • Bağlantı türü B kafa: Açık kablo ucu • Sinyal türü: Artımlı, SSI • Teslimat Kapsamı: Conta dahil JST • Kablo: 5 m, 8 telli, PUR, halojensiz • Açıklama: Artımlı, SSI, Blendajlı, Kafa A: Dişi konnektör, JST, 8 pin, düz, Kafa B: Kablo Kablo: Artımsal, çekme zincirine uygun, PUR, halojensiz, ekranlı, 4 x 2 x 0,15 mm², Ø 5,6 mm | DOL-0J08-G05MAA3 | 2046876 |
|  | <ul style="list-style-type: none"> • Bağlantı türü A kafa: Dişi konnektör, JST, 8 pin, düz • Bağlantı türü B kafa: Açık kablo ucu • Sinyal türü: Artımlı, SSI • Teslimat Kapsamı: Conta dahil JST • Kablo: 10 m, 8 telli, PUR, halojensiz • Açıklama: Artımlı, SSI, Blendajlı, Kafa A: Dişi konnektör, JST, 8 pin, düz, Kafa B: Kablo Kablo: Artımsal, çekme zincirine uygun, PUR, halojensiz, ekranlı, 4 x 2 x 0,15 mm², Ø 5,6 mm | DOL-0J08-G10MAA3 | 2046877 |
|  | <ul style="list-style-type: none"> • Bağlantı türü A kafa: Erkek konnektör, M23, 12 pin, düz, A kodlamalı • Sinyal türü: HIPERFACE[®], SSI, Artımlı • Açıklama: HIPERFACE[®], SSI, Artımlı, Blendajlı, Merkezi sabitlemeli M23 dişi konnektör (kontrol panosu geçişi için) • Bağlantı tekniği: Lehim bağlantısı | STE-2312-GX | 6028548 |
|  | <ul style="list-style-type: none"> • Bağlantı türü A kafa: Erkek konnektör, M23, 12 pin, düz, A kodlamalı • Sinyal türü: HIPERFACE[®], SSI, Artımlı • Açıklama: HIPERFACE[®], SSI, Artımlı, Blendajlı, Kafa A: Erkek konnektör, M23, 12 pin, düz, 5,5 mm ... 10,5 mm kablo çapı için Kafa B: - Çalışma sıcaklığı: -40 °C ... +125 °C • Bağlantı tekniği: Lehim bağlantısı | STE-2312-G01 | 2077273 |

| | Kısa açıklama | Tip | Stok no. |
|---|--|------------------|----------|
|  | <ul style="list-style-type: none">• Bağlantı türü A kafa: Dişi konnektör, JST, 8 pin, düz• Bağlantı türü B kafa: Erkek konnektör, M23, 12 pin, düz• Sinyal türü: Artımlı• Kablo: 0,35 m, 8 telli, PUR, halojensiz• Açıklama: Artımlı, Blendajlı, Kafa A: Dişi konnektör, JST, 8 pin, düz, Kafa B: Erkek konnektör, M23, 12 pin, düz Kablo: çekme zincirine uygun, PUR, halojensiz, ekranlı, 4 x 2 x 0,15 mm², Ø 5,6 mm | STL-2312-GM35AA3 | 2061621 |
|  | <ul style="list-style-type: none">• Bağlantı türü A kafa: Dişi konnektör, JST, 8 pin, düz• Bağlantı türü B kafa: Erkek konnektör, M23, 12 pin, düz• Sinyal türü: Artımlı• Kablo: 1 m, 8 telli, PUR, halojensiz• Açıklama: Artımlı, Blendajlı, Kafa A: Dişi konnektör, JST, 8 pin, düz, Kafa B: Erkek konnektör, M23, 12 pin, düz Kablo: çekme zincirine uygun, PUR, halojensiz, ekranlı, 4 x 2 x 0,15 mm², Ø 5,6 mm | STL-2312-G01MAA3 | 2061622 |
|  | <ul style="list-style-type: none">• Bağlantı türü A kafa: Dişi konnektör, JST, 8 pin, düz• Bağlantı türü B kafa: Erkek konnektör, M23, 12 pin, düz• Sinyal türü: Artımlı• Kablo: 2 m, 8 telli, PUR, halojensiz• Açıklama: Artımlı, Blendajlı, Kafa A: Dişi konnektör, JST, 8 pin, düz, Kafa B: Erkek konnektör, M23, 12 pin, düz Kablo: çekme zincirine uygun, PUR, halojensiz, ekranlı, 4 x 2 x 0,15 mm², Ø 5,6 mm | STL-2312-G02MAA3 | 2061504 |

BİR BAKIŞTA SICK

SICK, endüstriyel uygulamalarda akıllı sensör ve sensör çözümleri konusunda lider üreticilerdendir. Eşsiz bir ürün ve hizmet yelpazesi; süreçlerin güvenli ve etkili şekilde kontrolünü, kişilerin kazalardan korunmasını ve çevreye verilen zararların önlenmesini sağlayan mükemmel temeli oluşturur.

Çok çeşitli branşlarda kapsamlı bilgi birikimine sahibiz ve süreçleriniz ile gerekliliklerinizi iyi biliyoruz. İşte bu sayede akıllı sensörlerle tam da müşterilerimizin ihtiyacı olanı teslim edebiliyoruz. Sistem çözümleri Avrupa, Asya ve Kuzey Amerika'da bulunan uygulama merkezlerinde müşteriye özel olarak test ve optimize edilir. Bütün bunlar bizi güvenilir bir tedarikçi ve ARGE ortağı haline getiriyor.

Kapsamlı hizmetlerimiz teklifimizi tamamlar: SICK Ömür Boyu servis hizmeti makinenin kullanım ömrü boyunca güvenlik ve verimlilik ile ilgili destek sağlar.

Bu bizim için "Sensör Zekası"dır.

DÜNYA GENELİNDE HEMEN YAKININIZDA:

Bilgi almak ve diğer merkezler için → www.sick.com