



MLG50N-2200P10502

MLG-2

BOYUT ÖLÇME IŞIK BARIYERİ (ANALOG/BUS ARAYÜZ)

SICK
Sensor Intelligence.



Resimler farklı olabilir



Sipariş bilgileri

| Tip | Stok no. |
|-------------------|----------|
| MLG50N-2200P10502 | 1113550 |

PLC'de değişiklik yapmadan MLG-1'i tak ve çalıştırma için MLG-2 yedeği

(only MLG-1 functions available)

Diğer cihaz modelleri ve aksesuar → www.sick.com/MLG-2

Ayrıntılı teknik bilgiler

Özellikler

| | |
|---|--|
| Cihaz modeli | ProNet - Advanced functionality incl. fieldbus |
| Sensör prensibi | Verici/Alıcı |
| Algılanabilir en küçük nesne (MDO) | 50 mm, 54 mm ^{1) 2) 3)} |
| İki ışın arasındaki mesafe | 50 mm |
| Senkronizasyon türü | Kablo |
| Işın demeti sayısı | 45 |
| Denetleme yüksekliği | 2.200 mm |
| Yazılım özellikleri (varsayılan) | |
| Q ₁ | Varlık kontrolleri |
| Adres | 126 (SSA) |
| PROFIBUS DP | DPV0 |
| Çalışma modu | |
| Standart | ✓ |
| Transparent | ✓ |
| Toza ve güneş ışınlarına karşı dayanıklı | ✓ |
| Fonksiyon | |
| Çapraz ışın | ✓ |
| Körleme | ✓ |
| Yüksek ölçüm hassasiyeti | ✓ |
| Uygulamalar | |
| Anahtarlama çıkışı | Object recognition/object width Object recognition Height classification Hole detection/hole size Outside dimension/inside dimension |

¹⁾ MDO yüksek ölçüm hassasiyetiyle algılanabilir min. nesne.

²⁾ MDO standart ölçüm hassasiyetiyle algılanabilir min. nesne.

³⁾ Çapraz ışınsız iki ışın arasındaki mesafeye bağlı.

| | |
|----------------------------|---|
| Veri arayüzü | Object position Hole position Bölge tanımı Nesne algılaması Hole detection Object height measurement Measurement of external dimension Measurement of inside dimension Measurement of object position Measurement of hole position |
| Teslimat kapsamında | 1 x verici 1 x alıcı 1 x Fieldbus haberleşme modülü 4/6 x QuickFix tutucu (2 m denetleme yüksekliğinden itibaren 6 QuickFix tutucu) 1 x hızlı başlatma kılavuzu |

1) MDO yüksek ölçüm hassasiyetiyle algılanabilir min. nesne.

2) MDO standart ölçüm hassasiyetiyle algılanabilir min. nesne.

3) Çapraz ışısız iki ışın arasındaki mesafeye bağlı.

Mekanik/Elektrik

| | |
|--|--|
| Işık kaynağı | LED, Kızılötesi ışık |
| Dalga uzunluğu | 850 nm |
| Gerilim kaynağı U_V | DC 19,2 V ... 28,8 V ¹⁾ |
| Verici akım tüketimi | 57,25 mA ²⁾ |
| Alıcı akım tüketimi | 129 mA ²⁾ |
| Fieldbus haberleşme modülünün akım tüketimi | 115 mA |
| Sinyal taşıma | < 5 V _{SS} |
| Çıkış akımı I_{max} | 100 mA |
| Çıkış yükü, kapasitif | 100 nF |
| Çıkış yükü, endüktif | 1 H |
| Başlatma süresi | < 1 s |
| Anahtarlama çıkışı | İtme-çekme: PNP/NPN |
| Bağlantı tipi | 5 pinli M12 erkek konnektör, 0,22 m 12 pinli M12 erkek konnektör, 0,21 m |
| Gövde malzemesi | Alüminyum |
| Gösterge | LED |
| Koruma sınıfı | IP65, IP67 ³⁾ III |
| Koruma devreleri | U_V kutup değiştirme korumalı bağlantılar Çıkış Q kısa devre korumalı Parazitlenme palsini engelleme |
| Koruma sınıfı | III |
| Ağırlık | 4,749 kg |
| Ön cam | PMMA |
| Opsiyon | Yok |

1) Yüksüz.

2) 24 V'da yüksüz.

3) Dış alanda çalışma sadece harici bir koruyucu gövde ile.

| | |
|--------------|--------------|
| UL-dosya no. | NRKH.E181493 |
|--------------|--------------|

¹⁾ Yüksüz.

²⁾ 24 V'da yüksüz.

³⁾ Dış alanda çalışma sadece harici bir koruyucu gövde ile.

Performans

| | |
|----------------------------|----------------------|
| Maksimum algılama mesafesi | 7 m ¹⁾ |
| Minimum algılama mesafesi | ≥ 0 m |
| Algılama mesafesi | 5 m |
| Tepki süresi | 4,8 ms ²⁾ |

¹⁾ Çevresel etkiler ve diyotun yıpranması için rezerve yok.

²⁾ High speed olmadan.

İletişim arayüzü

| | |
|-------------------|-------------------------------------|
| PROFIBUS DP | ✓, DPV0 |
| Veri aktarma hızı | Autobaud, 9,600 kbit/s ...12 Mbit/s |
| Dijital çıkış | Q ₁ |
| Adet | 1 |

Ortam verileri

| | |
|------------------------------|---|
| Darbe dayanımı | Sürekli şok 10 g, 16 ms, 1000 şok Tek şok 15 g, 11 ms, her 3 aks |
| Titreşime karşı dayanıklılık | Sallama sinüs biçimli 10-150 Hz 5 g |
| EMVC | EN 60947-5-2 |
| Ortam ışığına dayanıklılık | Doğrudan: 150.000 lx ¹⁾ Dolaylı: 200.000 lx ²⁾ |
| Çalışma ortamı sıcaklığı | -30 °C ... +55 °C |
| Depo ortam sıcaklığı | -40 °C ... +70 °C |

¹⁾ Dış mekan modu.

²⁾ Sabit ışık dayanıklılığı dolaylı.

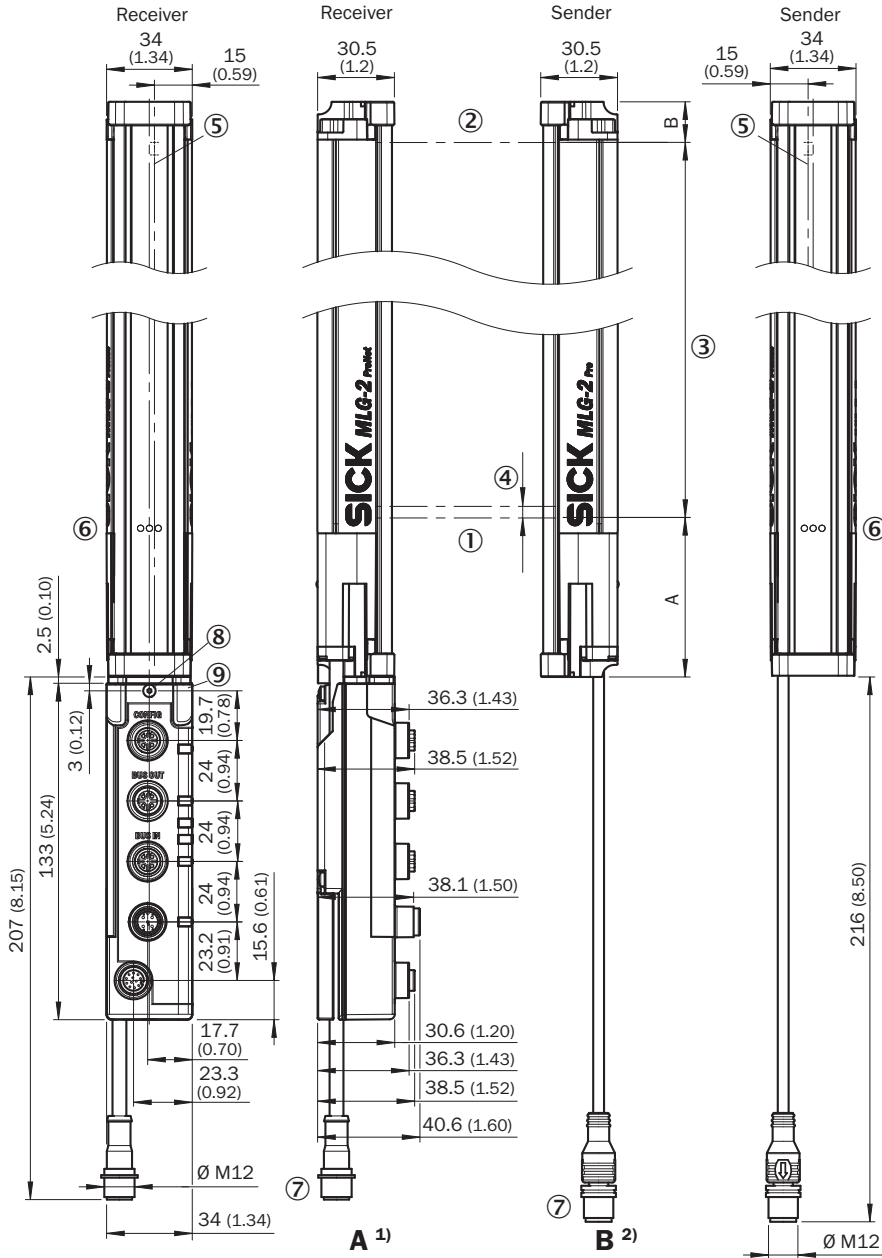
Sınıflandırmalar

| | |
|--------------|----------|
| ECLASS 5.0 | 27270910 |
| ECLASS 5.1.4 | 27270910 |
| ECLASS 6.0 | 27270910 |
| ECLASS 6.2 | 27270910 |
| ECLASS 7.0 | 27270910 |
| ECLASS 8.0 | 27270910 |
| ECLASS 8.1 | 27270910 |
| ECLASS 9.0 | 27270910 |
| ECLASS 10.0 | 27270910 |
| ECLASS 11.0 | 27270910 |
| ECLASS 12.0 | 27270910 |
| ETIM 5.0 | EC002549 |
| ETIM 6.0 | EC002549 |

| | |
|-----------------------|----------|
| ETIM 7.0 | EC002549 |
| ETIM 8.0 | EC002549 |
| UNSPSC 16.0901 | 39121528 |

Teknik çizim (Ölçüler mm cinsindedir)

Teknik çizim



| Beam separation | Receiver (mm) | Sender (mm) |
|-----------------|---------------------------------------|--------------|
| 2.5 mm | 62.25 (2.45) | 17.15 (0.68) |
| 5 mm | 63.3 (2.49) | 16.1 (0.63) |
| 10 mm | 68.3 (2.69) | 16.1 (0.63) |
| 20 mm | 68.3 (2.69)/78.3 (3.08) ³⁾ | 16.1 (0.63) |
| 25 mm | 83.3 (3.28) | 16.1 (0.63) |
| 30 mm | 88.3 (2.69) | 16.1 (0.63) |
| 50 mm | 108.3 (4.26) | 16.1 (0.63) |

¹⁾ Distance: MLG-2 edge - first beam

²⁾ Distance: MLG-2 edge - last beam

³⁾ MLG20x-xx40: 68.3 mm

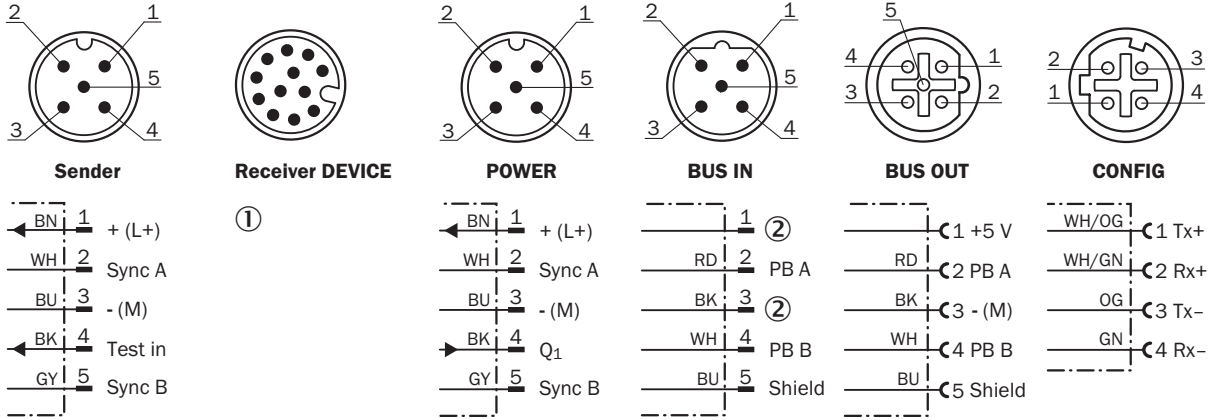
MLG20x-xx80: 78.3 mm

- ① İlk ışık huzmesi
- ② Son ışık huzmesi
- ③ Denetleme yüksekliği (bkz. Teknik veriler)

- ④ İki ışın arasındaki mesafe
- ⑤ Optik eksen
- ⑥ Durum göstergesi: LED'ler yeşil, sarı, kırmızı
- ⑦ Bağlantı
- ⑧ Emniyet vidası M4, tork 0,5 Nm
- ⑨ Dişli saplama M4 için, tork 0,5 Nm

Bağlantı tipi ve şeması

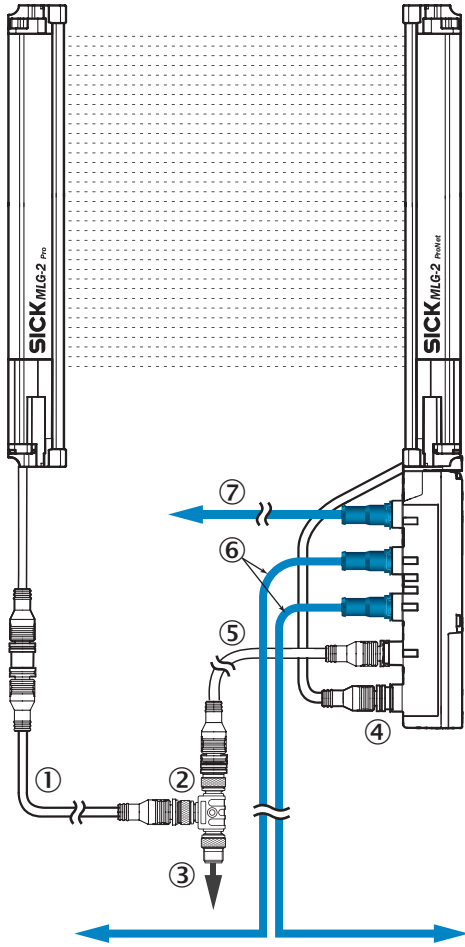
PROFIBUS



- ① Connection to fieldbus module
- ② Not connected

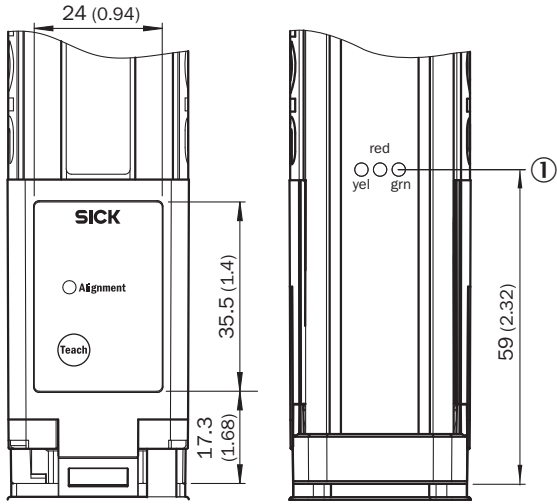
Bağlantı düzeni

Ethernet



- ① Verici bağlantı kablosu (2096010)
- ② T dağıtıcı
- ③ Bağlantı kablosu (2096240)
- ④ Alıcı bağlantısı "DEVICE"
- ⑤ "POWER" bağlantı kablosu (2096010)
- ⑥ Ethernet bağlantı kablosu "BUS IN, BUS OUT"
- ⑦ Ethernet bağlantı kablosu "CONFIG"

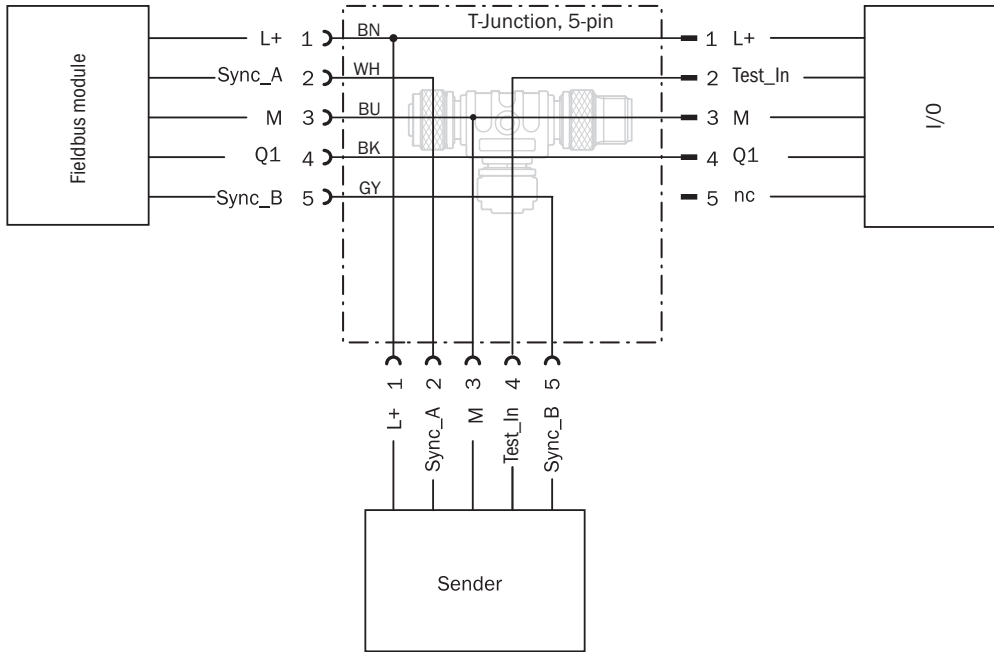
Ayar olanakları



① Durum göstergesi: LED'ler yeşil, sarı, kırmızı

Bağlantı şeması

T dağıtıcı



Önerilen aksesuar

Diğer cihaz modelleri ve aksesuar → www.sick.com/MLG-2

| | Kısa açıklama | Tip | Stok no. |
|---|---|--------------------|----------|
| Bağlantı ve hizalama mesnedi | | | |
|  | Fieldbus haberleşme modülünün harici montajı için montaj braketi ve 1 x M5 x 6 vida, Paslanmaz çelik V2A (1.4301) | BEF-WN-FBM-SET1 | 2082322 |
| Diğer | | | |
|  | <ul style="list-style-type: none"> Bağlantı türü A kafa: Dişi konnektör, M12, 5 pin, A kodlamalı Bağlantı türü B kafa: Dişi konnektör, M12, 5 pin, A kodlamalı Bağlantı türü C kafa: Erkek konnektör, M12, 5 pin, A kodlamalı Bilgi: Ana bağlantı - Konnektör tipi, Konnektörlü soket A - Pin sayısı, Yuvalar - Pin sayısı | SBO-02G12-SM | 6029305 |
|  | <ul style="list-style-type: none"> Bağlantı türü A kafa: Erkek konnektör, M12, 4 pin, D kodlamalı Bağlantı türü B kafa: Erkek konnektör, M12, 4 pin, D kodlamalı Sinyal türü: Ethernet Kablo: 5 m, 4 telli, PUR, halojensiz Açıklama: Ethernet, Çiftler halinde kıvrılmış, Blendajlı Onaylı iletken enine kesiti: ≥ 0,25 mm² Uygulama alanı: Yağ/yağlama maddesi alanı | YM2D24-050EA2M2D24 | 6034422 |
|  | <ul style="list-style-type: none"> Bağlantı türü A kafa: Dişi konnektör, M12, 5 pin, düz, A kodlamalı Bağlantı türü B kafa: Açık kablo ucu Sinyal türü: Sensör/hareket elemanı bağlantısı Kablo: 5 m, 5 telli, PVC Açıklama: Sensör/hareket elemanı bağlantısı, Blendajsız Uygulama alanı: Kimyasal aralık | YF2A15-050VB5XLEAX | 2096240 |
|  | <ul style="list-style-type: none"> Bağlantı türü A kafa: Dişi konnektör, M12, 5 pin, düz, A kodlamalı Bağlantı türü B kafa: Erkek konnektör, M12, 5 pin, düz, A kodlamalı Sinyal türü: Sensör/hareket elemanı bağlantısı Kablo: 5 m, 5 telli, PUR, halojensiz Açıklama: Sensör/hareket elemanı bağlantısı, Blendajsız Uygulama alanı: Yağ/yağlama maddesi alanı, Çekme zinciri çalışması, Robot | YF2A15-050UB5M2A15 | 2096010 |
|  | <ul style="list-style-type: none"> Bağlantı türü A kafa: Erkek konnektör, M12, 4 pin, düz, D kodlamalı Bağlantı türü B kafa: Erkek konnektör, RJ45, 4 pin, düz Sinyal türü: Ethernet, PROFINET Kablo: 5 m, 4 telli, PUR, halojensiz Açıklama: Ethernet, PROFINET, Blendajlı Uygulama alanı: Çekme zinciri çalışması, Yağ/yağlama maddesi alanı | YM2D24-050PN1MRJA4 | 2106184 |

BİR BAKIŞTA SICK

SICK, endüstriyel uygulamalarda akıllı sensör ve sensör çözümleri konusunda lider üreticilerdendir. Eşsiz bir ürün ve hizmet yelpazesi; süreçlerin güvenli ve etkili şekilde kontrolünü, kişilerin kazalardan korunmasını ve çevreye verilen zararların önlenmesini sağlayan mükemmel temeli oluşturur.

Çok çeşitli branşlarda kapsamlı bilgi birikimine sahibiz ve süreçleriniz ile gerekliliklerinizi iyi biliyoruz. İşte bu sayede akıllı sensörlerle tam da müşterilerimizin ihtiyacı olanı teslim edebiliyoruz. Sistem çözümleri Avrupa, Asya ve Kuzey Amerika'da bulunan uygulama merkezlerinde müşteriye özel olarak test ve optimize edilir. Bütün bunlar bizi güvenilir bir tedarikçi ve ARGE ortağı haline getiriyor.

Kapsamlı hizmetlerimiz teklifimizi tamamlar: SICK Ömür Boyu servis hizmeti makinenin kullanım ömrü boyunca güvenlik ve verimlilik ile ilgili destek sağlar.

Bu bizim için "Sensör Zekası"dır.

DÜNYA GENELİNDE HEMEN YAKININIZDA:

Bilgi almak ve diğer merkezler için → www.sick.com