



SBO-02G12-SM

Y ve T parçaları

SICK
Sensor Intelligence.



Resimler farklı olabilir

Sipariş bilgileri

Tip	Stok no.
SBO-02G12-SM	6029305

Diğer cihaz modelleri ve aksesuar → www.sick.com/Y_ve_T_parçaları

Ayrıntılı teknik bilgiler

Teknik bilgiler

Bağlantı türü A kafa	Dişi konnektör, M12, 5 pin, A kodlamalı
Bağlantı türü B kafa	Dişi konnektör, M12, 5 pin, A kodlamalı
Bağlantı türü C kafa	Erkek konnektör, M12, 5 pin, A kodlamalı
Gövde malzemesi	TPU
Malzeme, konnektörlü soket Kafa A	TPU
Malzeme, konnektörlü soket Kafa C	TPU
Gövde rengi	Siyah
Malzeme, tırtıllı somun	Pirinç, nikel kaplı
Kafa ekranı	Blendajsız
Ölçüm gerilimi	≤ 60 V DC
Akım yüklem kapasitesi	4 A, Konnektörlü soket A - Yapı türü, Ana bağlantı - Yapı türü, Konnektörlü soket A - Konnektör tipi, Yuvalar - Konnektör tipi
Bilgi	Ana bağlantı - Konnektör tipi, Konnektörlü soket A - Pin sayısı, Yuvalar - Pin sayısı
Çalışma sıcaklığı	-30 °C ... +90 °C
Koruma sınıfı	IP67 ¹⁾
Çalışma sıcaklığı	Kafa -30 °C ... +90 °C

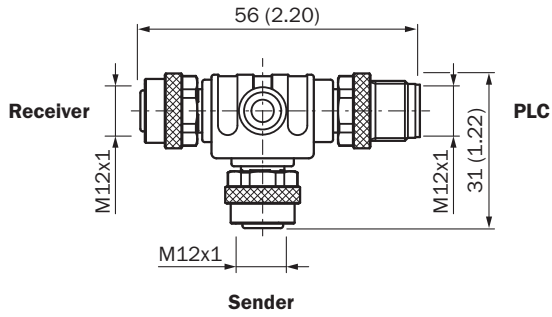
¹⁾ Sadece uygun karşı parça ile vidalanmış durumda.

Sınıflandırmalar

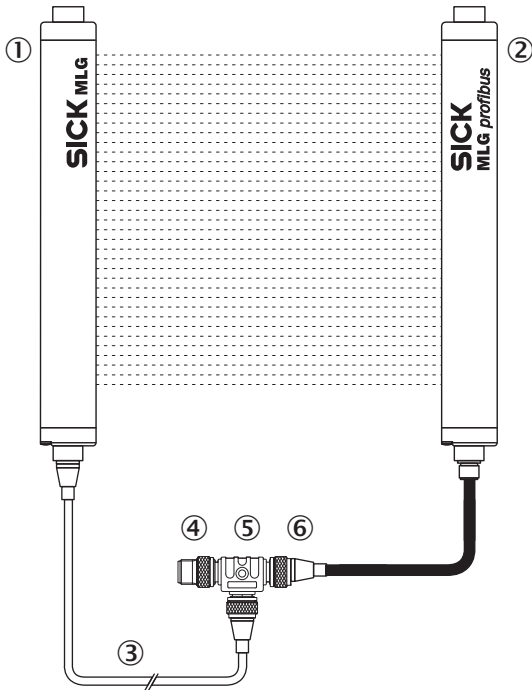
ECLASS 5.0	27279201
ECLASS 5.1.4	27279201
ECLASS 6.0	27279201
ECLASS 6.2	27279201
ECLASS 7.0	27279201
ECLASS 8.0	27279201
ECLASS 8.1	27279201
ECLASS 9.0	27440108
ECLASS 10.0	27440108
ECLASS 11.0	27440108
ECLASS 12.0	27440108

ETIM 5.0	EC002585
ETIM 6.0	EC002585
ETIM 7.0	EC002585
ETIM 8.0	EC002585
UNSPSC 16.0901	31163032

Teknik çizim (Ölçüler mm cinsindedir)

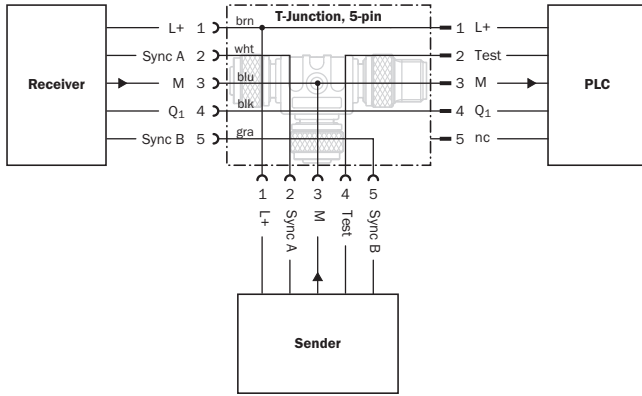


Bağlantı düzeni



- ① MLG verici
- ② MLG alıcı
- ③ Bağlantı kablosu
- ④ Besleme Q1
- ⑤ T dağıtıcı
- ⑥ MLG bağlantısı

Bağlantı şeması



BİR BAKIŞTA SICK

SICK, endüstriyel uygulamalarda akıllı sensör ve sensör çözümleri konusunda lider üreticilerdendir. Eşsiz bir ürün ve hizmet yelpazesi; süreçlerin güvenli ve etkili şekilde kontrolünü, kişilerin kazalardan korunmasını ve çevreye verilen zararların önlenmesini sağlayan mükemmel temeli oluşturur.

Çok çeşitli branşlarda kapsamlı bilgi birikimine sahibiz ve süreçleriniz ile gerekliliklerinizi iyi biliyoruz. İşte bu sayede akıllı sensörlerle tam da müşterilerimizin ihtiyacı olanı teslim edebiliyoruz. Sistem çözümleri Avrupa, Asya ve Kuzey Amerika'da bulunan uygulama merkezlerinde müşteriye özel olarak test ve optimize edilir. Bütün bunlar bizi güvenilir bir tedarikçi ve ARGE ortağı haline getiriyor.

Kapsamlı hizmetlerimiz teklifimizi tamamlar: SICK Ömür Boyu servis hizmeti makinenin kullanım ömrü boyunca güvenlik ve verimlilik ile ilgili destek sağlar.

Bu bizim için "Sensör Zekası"dır.

DÜNYA GENELİNDE HEMEN YAKININIZDA:

Bilgi almak ve diğer merkezler için → www.sick.com