



ARS60-FAL00036

ARS60

MUTLAK ENKODER

SICK
Sensor Intelligence.



Resimler farklı olabilir



Sipariş bilgileri

Tip	Stok no.
ARS60-FAL00036	1030142

Diğer cihaz modelleri ve aksesuar → www.sick.com/ARS60

Ayrıntılı teknik bilgiler

Performans

Devir başına adım sayısı (maks. çözünürlük)	36
Ölçme adımı	360° / adım sayısı
Ölçüm sapması	0,016° ikili olmayan adım sayıları
Hata limitleri G	0,046° (ikili olmayan adım sayıları) ¹⁾
Tekrarlama standart sapması σ	0,005° ²⁾

¹⁾ DIN ISO 1319-1 uyarınca, üst ve alt hata limiti montaj durumuna bağlıdır, belirtilen değer, simetrik konumu temel alır; yani üst ve alt yöndeki sapma aynı miktara sahiptir.

²⁾ DIN ISO 55350-13 uyarınca; ölçülen değerlerin %68,3'ü belirtilen aralıktadır.

Arayüzler

İletişim arayüzü	Paralel
Başlatma süresi	80 ms ¹⁾
Kod türü	Gray
Kod akışı programlanabilir	CW (saat yönünde) Saat yönünde dönen mil üzerinde bakma yönünde
Ölçüm değeri dönüşüm boşluğu	0,005°
Tepki eşiği	0,003°

¹⁾ Bu süre geçtikten sonra geçerli pozisyonlar okunabilir.

Elektriksel veriler

Bağlantı tipi	Kablo, 22 telli, radyal, 3 m
Besleme Gerilimi	10 ... 32 V
Çalışma akımı	Typ. 90 mA
MTTFd: Tehlikeli arızaya kadar geçen ortalama süre	300 yıl (EN ISO 13849-1) ¹⁾
Kontrol girişlerinin anahtarlama seviyesi	Mantıksal H = 0,7 x U _S , Mantıksal L = 0 V ... 0,3 x U _S
Sıfırlama butonunu çalıştırma	≥ 100 ms ²⁾

¹⁾ Bu ürün standart bir üründür, makine direktiflerinde tanımlanmış güvenli komponent içermez. Yapı elemanlarının nominal yük bazlı hesaplaması, ortalama ortam sıcaklığı 40 °C, kullanım sıklığı 8760 h/a. Bütün elektronik devre dışı kalma durumları tehlikeli devre dışı kalma olarak kabul edilir. Ayrıntılı bilgi için bakınız Doküman No. 8015532.

²⁾ Sadece duran milde (başlatma süresini dikkate alın).

Mekanik veriler

Mekanik uygulama	Blind hollow şaft
Mil çapı	15 mm ¹⁾
Ağırlık	Yakl. 0,3 kg ²⁾
Gövde malzemesi	Alüminyum döküm
Çalışmaya başlama torku	Typ. 0,6 Ncm
İşletme torku	Typ. 0,4 Ncm
İzin verilen statik mil hareketi	± 0,3 mm (radyal) ± 0,5 mm (düz)
İzin verilen dinamik mil hareketi	± 0,1 mm (radyal) ± 0,2 mm (düz)
Çalışma devir sayısı	≤ 3.000 min ⁻¹
Rotorun atalet momenti	Bkz. Resim
Rulman dayanım ömrü	3,6 x 10 ⁹ tur
Açısal ivme	≤ 500.000 rad/s ²

¹⁾ 6, 8, 10, 12 ve 14 mm ayrıca 1/4", 3/8" ve 1/2" sıkma penslerini aksesuar olarak ekstra sipariş verin. 15 mm mil çapı için sıkma pensine gerek yoktur.

²⁾ Erkek konnektörlü cihazları temel alır.

Ortam verileri

EMVC	EN 61000-6-2 ve EN 61000-6-3 uyarınca ¹⁾
Koruma sınıfı	IP66, kablo (IEC 60529)
İzin verilen rölatif nem	90 % (Çiğlenmeye izin verilmez)
Çalışma sıcaklığı aralığı	-20 °C ... +85 °C
Depolama sıcaklığı aralığı	-40 °C ... +100 °C, Ambalajsız
Darbelere karşı direnç	50 g, 11 ms (EN 60068-2-27)
Titreşimlere karşı direnç	20 g, 10 Hz ... 2.000 Hz (EN 60068-2-6)

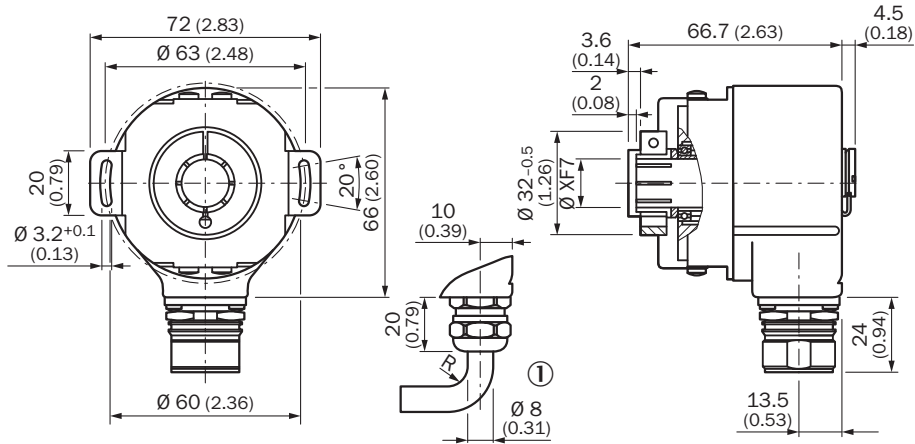
¹⁾ Elektromanyetik uyumluluk, blendajlı kablolar kullanıldığında belirtilen normlara uygunluğu sağlamaktadır.

Sınıflandırmalar

ECLASS 5.0	27270502
ECLASS 5.1.4	27270502
ECLASS 6.0	27270590
ECLASS 6.2	27270590
ECLASS 7.0	27270502
ECLASS 8.0	27270502
ECLASS 8.1	27270502
ECLASS 9.0	27270502
ECLASS 10.0	27270502
ECLASS 11.0	27270502
ECLASS 12.0	27270502
ETIM 5.0	EC001486
ETIM 6.0	EC001486
ETIM 7.0	EC001486

ETIM 8.0	EC001486
UNSPSC 16.0901	41112113

Teknik çizim (Ölçüler mm cinsindedir)



DIN ISO 2768-mk uyarınca genel toleranslar

① R = min. bükme açısı 40 mm

PIN yerleşimi

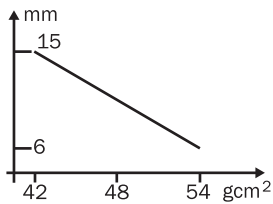
VT	G ⁰
WH/BN	G ¹
WH/GN	G ²
WH/YE	G ³
WH/GY	G ⁴
WH/PK	G ⁵
WH/BU	G ⁶
WH/RD	G ⁷
WH/BK	G ⁸
BN/GN	G ⁹
BN/YE	G ¹⁰
BN/GY	G ¹¹
BN/PK	G ¹²
BN/BU	G ¹³
BN/RD	G ¹⁴
GN	Parity
PK	Store_
YE	Enable
BN	V/R_
GY	SET
BU	GND
RD	U _s
housing	Schirm

PIN	Damarların rengi (kablo bağlantısı)	Sinyal İkili	Sinyal Gray	Sinyal BCD
1	Mor	2 ⁰	G ⁰	2 ⁰ v. 10 ⁰
2	Beyaz/kahverengi	2 ¹	G ¹	2 ¹ v. 10 ⁰
3	Beyaz/yeşil	2 ²	G ²	2 ² v. 10 ⁰
4	Beyaz/sarı	2 ³	G ³	2 ³ v. 10 ⁰
5	Beyaz/gri	2 ⁴	G ⁴	2 ⁰ v. 10 ¹
6	Beyaz/pembe	2 ⁵	G ⁵	2 ¹ v. 10 ¹

PIN	Damarların rengi (kablo bağlantısı)	Sinyal İkili	Sinyal Gray	Sinyal BCD	
7	Beyaz/mavi	2^6	G ⁶	$2^2 v. 10^1$	
8	Beyaz/kırmızı	2^7	G ⁷	$2^3 v. 10^1$	
9	Beyaz/siyah	2^8	G ⁸	$2^0 v. 10^2$	
10	Kahverengi/yeşil	2^9	G ⁹	$2^1 v. 10^2$	
11	Kahverengi/sarı	2^{10}	G ¹⁰	$2^2 v. 10^2$	
12	Kahverengi/gri	2^{11}	G ¹¹	$2^3 v. 10^2$	
13	Kahverengi/pembe	2^{12}	G ¹²	$2^0 v. 10^3$	
14	Kahverengi/mavi	2^{13}	G ¹³	$2^1 v. 10^3$	
15	Kahverengi/kırmızı	2^{14}	G ¹⁴	$2^2 v. 10^3$	
16	Yeşil	Parity	Parity		
17	Pembe	Store			
18	Sarı	Enable			
19	Kahverengi	CW/CCW (V/R)			
*	Gri	SET			
20	Mavi	GND			
21	Kırmızı	U _S			

Diyagramlar


Rotorun atalet momenti



Önerilen aksesuar

Diğer cihaz modelleri ve aksesuar → www.sick.com/ARS60

	Kısa açıklama	Tip	Stok no.
Şaft adaptasyonu			
	Blind hollow şaft için sıkma penci, mil çapı 6 mm, dış çap 15 mm	SPZ-006-AD-A	2029174
	Blind hollow şaft için sıkma penci, mil çapı 8 mm, dış çap 15 mm	SPZ-008-AD-A	2029176
	Blind hollow şaft için sıkma penci, mil çapı 10 mm, dış çap 15 mm	SPZ-010-AD-A	2029178
	Blind hollow şaft için sıkma penci, mil çapı 12 mm, dış çap 15 mm	SPZ-012-AD-A	2029179
	Blind hollow şaft için sıkma penci, mil çapı 1/2" (12,7 mm), dış çap 15 mm	SPZ-1E2-AD-A	2029180

	Kısa açıklama	Tip	Stok no.
	Blind hollow shaft için sıkma pensi, mil çapı 1/4" (6,35 mm), dış çap 15 mm	SPZ-1E4-AD-A	2029175
	Blind hollow shaft için sıkma pensi, mil çapı 3/8" (9,525 mm), dış çap 15 mm	SPZ-3E8-AD-A	2029177
Diğer			
	<ul style="list-style-type: none">• Bağlantı türü A kafa: Açık kablo ucu• Bağlantı türü B kafa: Açık kablo ucu• Sinyal türü: Paralel• Teslimat Kapsamı: Metreyle satılan ürün• Kablo: 22 telli, PUR, halojensiz• Açıklama: Paralel, Blendajlı	LTG-2622-MW	6027532

BİR BAKIŞTA SICK

SICK, endüstriyel uygulamalarda akıllı sensör ve sensör çözümleri konusunda lider üreticilerdendir. Eşsiz bir ürün ve hizmet yelpazesi; süreçlerin güvenli ve etkili şekildeki kontrolünü, kişilerin kazalardan korunmasını ve çevreye verilen zararların önlenmesini sağlayan mükemmel temeli oluşturur.

Çok çeşitli branşlarda kapsamlı bilgi birikimine sahibiz ve süreçleriniz ile gerekliliklerinizi iyi biliyoruz. İşte bu sayede akıllı sensörlerle tam da müşterilerimizin ihtiyacı olanı teslim edebiliyoruz. Sistem çözümleri Avrupa, Asya ve Kuzey Amerika'da bulunan uygulama merkezlerinde müşteriye özel olarak test ve optimize edilir. Bütün bunlar bizi güvenilir bir tedarikçi ve ARGE ortağı haline getiriyor.

Kapsamlı hizmetlerimiz teklifimizi tamamlar: SICK Ömür Boyu servis hizmeti makinenin kullanım ömrü boyunca güvenlik ve verimlilik ile ilgili destek sağlar.

Bu bizim için "Sensör Zekası"dır.

DÜNYA GENELİNDE HEMEN YAKININIZDA:

Bilgi almak ve diğer merkezler için → www.sick.com