



DME4000-111

DME4000

UZUN MESAFE ÖLÇÜM SENSÖRÜ

SICK
Sensor Intelligence.



Sipariş bilgileri

Tip	Stok no.
DME4000-111	1029789

Diğer cihaz modelleri ve aksesuar → www.sick.com/DME4000



Ayrıntılı teknik bilgiler

Özellikler

Ölçüm mesafesi	0,15 m ... 50 m, "elmas sınıfı" reflektör bandı üzerinde
Ölçülen nesne	Reflektör
Çözünürlük	0,05 mm ... 5 mm
Tekrarlanabilirlik	≤ 1 mm ^{1) 2)}
Ölçüm hassasiyeti	± 3 mm
Tepki süresi	6 ms
Çıkış süresi	1 ms
Işık kaynağı	Lazer, kırmızı ³⁾ Görünebilir kırmızı ışık
Işık türü	Görünebilir kırmızı ışık
Lazer sınıfı	2, sapmalar haricinde 24 Haziran 2007 tarihli "Lazer uyarısı No. 50"ye göre olan 21 CFR 1040.10 ve 1040.11' ile uyumludur (IEC 60825-1:2014, EN 60825-1:2014)
Tip. ışık demeti çapı (mesafe)	130 mm (70 m'de) 270 mm (150 m'de) 360 mm (220 m'de)
Maksimum çalışma hızı	10 m/s
Emniyet tekniği parametreleri	MTTF _D 101 yıl DC _{avg} %0

¹⁾ "elmas sınıfı" reflektör bandı üzerinde.

²⁾ İstatistiksel hata 1 σ, çevre koşullarında sabit, min. 10 dakika ısınma süresi.

³⁾ Ortalama çalışma süresi: T_U = +25 °C için 50.000 saattir.

Arayüzler

SSI	✓
------------	---

¹⁾ Kısa devre korumalı, aşırı yük korumalı. Maks.: 100 nF / 20 mH.

²⁾ HIGH = > U_V - 3 V / LOW = < 2 V.

³⁾ HIGH = > 12 V / LOW = < 3 V.

⁴⁾ Ters kutup besleme korumalı değil.

Dijital çıkış	Adet 2 Tür İtme-çekme: PNP/NPN Maksimum çıkış akımı $I_A \leq 100 \text{ mA}$ ^{1) 2)}
Çok fonksiyonlu giriş (MF)	1 x MF ^{3) 4)}

1) Kısa devre korumalı, aşırı yük korumalı. Maks.: 100 nF / 20 mH.

2) HIGH = > $U_V - 3 \text{ V}$ / LOW = < 2 V.

3) HIGH = > 12 V / LOW = < 3 V.

4) Ters kutup besleme korumalı değil.

Elektrik

Gerilim kaynağı U_B	DC 18 V ... 30 V, Sınır değerler
Akım tüketimi	24 V DC'de < 250 mA
Sinyal taşıma	< 5 V_{SS} ¹⁾
Başlatma süresi	1,5 s ²⁾
Gösterge	Ekran
Koruma sınıfı	IP65
Koruma sınıfı	II ³⁾

1) U_V -toleransları aşılamaz veya üzerine çıkılamaz.

2) Reflektör kaybindan sonra, $V_{max} < 1 \text{ m/s'de} < 1 \text{ s}$.

3) Anma gerilimi DC 32 V.

Mekanik

Boyutlar (G x Y x D)	61 mm x 85 mm x 166 mm
Gövde malzemesi	Metal (Basıncılı çinko döküm)
Ön cam materyali	Cam
Ağırlık	Yakl. 1.650 g
Bağlantı tipi	Erkek konnektör, M16, 8 pinli

Ortam verileri

İşletim ortam sıcaklığı	-10 °C ... +55 °C -10 °C ... +75 °C, Soğutuculu gövde ile çalışma
Depo ortam sıcaklığı	-25 °C ... +75 °C
Hava basıncının etkisi	0,3 ppm/hPa
Sıcaklık etkisi	1 ppm/K
Sıcaklık sapması	Typ. 0,1 mm/K
Tip. Ortam ışığına dayanıklılık	$\leq 40.000 \text{ lx}$
Mekanik mukavemet	Şok: (EN 600 68-2-27 / -2-29) Sinüs: (EN 600 68-2-6) Gürültü: (EN 600 68-2-64)
Elektromanyetik uyumluluk (EMV)	EN 61000-6-2, EN 55011: Sınıf B

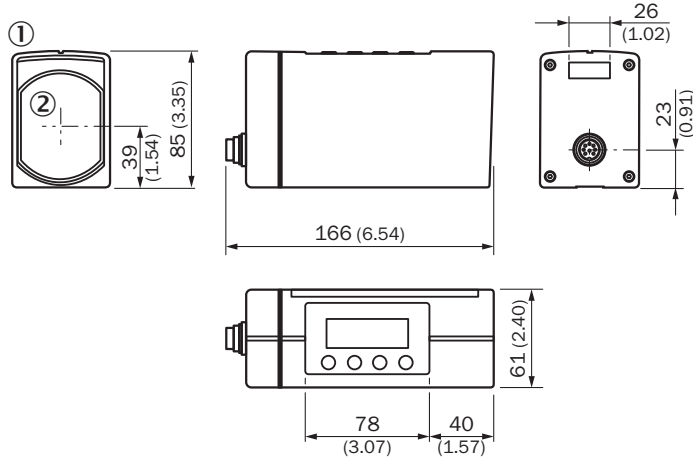
Sınıflandırmalar

ECLASS 5.0	27270801
ECLASS 5.1.4	27270801
ECLASS 6.0	27270801

ECLASS 6.2	27270801
ECLASS 7.0	27270801
ECLASS 8.0	27270801
ECLASS 8.1	27270801
ECLASS 9.0	27270801
ECLASS 10.0	27270801
ECLASS 11.0	27270801
ECLASS 12.0	27270916
ETIM 5.0	EC001825
ETIM 6.0	EC001825
ETIM 7.0	EC001825
ETIM 8.0	EC001825
UNSPSC 16.0901	41111613

Teknik çizim (Ölçüler mm cinsindedir)

DME4000 SSI



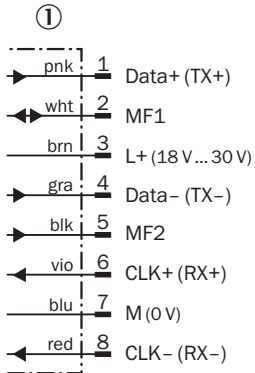
- ① LC-ekran
- ② Optik ortası

Bağlantı tipi

DME4/5xxx SSI/RS-422 erkek konnektör M16, 8 pinli

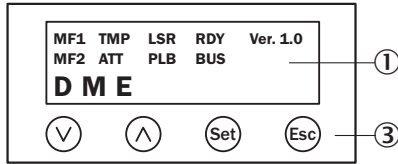


Bağlantı şeması



① Erkek konnektör M16, 8 pinli

Ayar olanakları



- ① LC-ekran
- ③ Giriş alanı

Önerilen aksesuar

Diğer cihaz modelleri ve aksesuar → www.sick.com/DME4000

	Kısa açıklama	Tip	Stok no.
Bağlantı ve hizalama mesnedi			
	Hizalama ünitesi, Paslanmaz çelik	BEF-DME hizalama mesnedi	2040695
Reflektörler			
	Reflektör plakası, "Diamond Grade" reflektör bandı, 665 mm x 665 mm, Ana plaka malzemesi: Alüminyum, vidalanabilir, vidalanır, 4 delikli montaj	PL560DG	1016806
Diğer			
	<ul style="list-style-type: none"> • Bağlantı türü A kafa: Erkek konnektör, M12, 5 pin, düz, B kodlamalı • Bağlantı türü B kafa: Açık kablo ucu • Sinyal türü: PROFIBUS DP • Kablo: 15 m, 2 telli, PUR, halojensiz • Açıklama: PROFIBUS DP, Çiftler halinde kıvrılmış, Blendajlı • Uygulama alanı: Yağ/yağlama maddesi alanı, Çekme zinciri çalışması 	STL-1205-G15MQ	6036898

	Kısa açıklama	Tip	Stok no.
	<ul style="list-style-type: none"> Bağlantı türü A kafa: Erkek konnektör, M12, 5 pin, düz, B kodlamalı Bağlantı türü B kafa: Açık kablo ucu Sinyal türü: PROFIBUS DP Kablo: 10 m, 2 telli, PUR, halojensiz Açıklama: PROFIBUS DP, Çiftler halinde kıvrılmış, Blendajlı Bilgi: AL-PT-Folie damar ekranı, kalay kaplı C ekran genel ekranı Uygulama alanı: Yağ/yağlama maddesi alanı, Çekme zinciri çalışması 	STL-1205-G10MQ	6026007
	<ul style="list-style-type: none"> Bağlantı türü A kafa: Erkek konnektör, M12, 4 pin, düz, B kodlamalı Sinyal türü: PROFIBUS DP Açıklama: PROFIBUS DP, Sonlandırma direnci 	STE-END-Q	6021156
	<ul style="list-style-type: none"> Bağlantı türü A kafa: Erkek konnektör, M12, 5 pin, düz, B kodlamalı Bağlantı türü B kafa: Açık kablo ucu Sinyal türü: PROFIBUS DP Kablo: 5 m, 2 telli, PUR, halojensiz Açıklama: PROFIBUS DP, Çiftler halinde kıvrılmış, Blendajlı Bilgi: AL-PT-Folie damar ekranı, kalay kaplı C ekran genel ekranı Uygulama alanı: Yağ/yağlama maddesi alanı, Çekme zinciri çalışması 	STL-1205-G05MQ	6026005
	<ul style="list-style-type: none"> Bağlantı türü A kafa: Dişi konnektör, M12, 5 pin, düz Bağlantı türü B kafa: Açık kablo ucu Sinyal türü: CANopen Kablo: 6 m Açıklama: CANopen, Blendajlı 	DOL-1205-G06MK	6028326
	<ul style="list-style-type: none"> Bağlantı türü A kafa: Dişi konnektör, 7/8", 5 pin, düz Sinyal türü: DeviceNet™, CANopen Açıklama: DeviceNet™, CANopen, Sonlandırma direnci, Blendajlı Onaylı iletken enine kesiti: ≤ 1,5 mm² Bilgi: Feldbus tekniği için 	DOS-7805-GKEND	6028329
	<ul style="list-style-type: none"> Bağlantı türü A kafa: Dişi konnektör, M12, 5 pin, düz, B kodlamalı Bağlantı türü B kafa: Açık kablo ucu Sinyal türü: PROFIBUS DP Kablo: 15 m, 2 telli, PUR, halojensiz Açıklama: PROFIBUS DP, Çiftler halinde kıvrılmış, Blendajlı Bağlantı tekniği: Açık kablo ucu Uygulama alanı: Yağ/yağlama maddesi alanı 	DOL-1205-G15MQ	6032637
	<ul style="list-style-type: none"> Bağlantı türü A kafa: Dişi konnektör, M12, 5 pin, düz, B kodlamalı Bağlantı türü B kafa: Açık kablo ucu Sinyal türü: PROFIBUS DP Kablo: 10 m, 2 telli, PUR, halojensiz Açıklama: PROFIBUS DP, Çiftler halinde kıvrılmış, Blendajlı Bağlantı tekniği: Açık kablo ucu Uygulama alanı: Yağ/yağlama maddesi alanı 	DOL-1205-G10MQ	6026008
	<ul style="list-style-type: none"> Bağlantı türü A kafa: Dişi konnektör, M12, 5 pin, düz, B kodlamalı Bağlantı türü B kafa: Açık kablo ucu Sinyal türü: PROFIBUS DP Kablo: 5 m, 2 telli, PUR, halojensiz Açıklama: PROFIBUS DP, Çiftler halinde kıvrılmış, Blendajlı, Kafa A: Dişi konnektör, M12, 5 pin, düz, Kafa B: Kablo Kablo: Çekme zincirine uygun, PUR, halojensiz, ekranlı, 2 x 0,34 mm², Ø 8,0 mm Bağlantı tekniği: Açık kablo ucu Uygulama alanı: Yağ/yağlama maddesi alanı 	DOL-1205-G05MQ	6026006
	<ul style="list-style-type: none"> Bağlantı türü A kafa: Dişi konnektör, M12, 8 pin, düz Bağlantı türü B kafa: Açık kablo ucu Kablo: 10 m, 8 telli, PUR, halojensiz Açıklama: Blendajlı 	YF2A68-100XXXXLEAX	6032450
	<ul style="list-style-type: none"> Bağlantı türü A kafa: Dişi konnektör, M12, 8 pin, düz Bağlantı türü B kafa: Açık kablo ucu Kablo: 5 m, 8 telli, PUR, halojensiz Açıklama: Blendajlı 	YF2A68-050XXXXLEAX	6032449

	Kısa açıklama	Tip	Stok no.
	<ul style="list-style-type: none">• Bağlantı türü A kafa: Dişi konnektör, M12, 8 pin, düz• Bağlantı türü B kafa: Açık kablo ucu• Kablo: 2 m, 8 telli, PUR, halojensiz• Açıklama: Blendajlı• Bağlantı tekniği: Açık kablo ucu	YF2A68-020XXXXLEAX	6032448
	<ul style="list-style-type: none">• Bağlantı türü A kafa: Dişi konnektör, M12, 5 pin, A kodlamalı• Bağlantı türü B kafa: Açık kablo ucu• Sinyal türü: Power, CAN• Kablo: 5 m, 5 telli• Açıklama: Power, CAN, Blendajsız	D0L-1205-G05M_Can	6021166
	<ul style="list-style-type: none">• Bağlantı türü A kafa: Dişi konnektör, M16, 8 pin, düz• Bağlantı türü B kafa: Açık kablo ucu• Kablo: 10 m, PUR, halojensiz• Açıklama: Blendajlı	YF2Z18-100XXXXLEBX	2027193
	<ul style="list-style-type: none">• Bağlantı türü A kafa: Dişi konnektör, M16, 8 pin, düz• Bağlantı türü B kafa: Açık kablo ucu• Kablo: 5 m, PUR, halojensiz• Açıklama: Blendajlı	YF2Z18-050XXXXLEBX	2026742
	<ul style="list-style-type: none">• Bağlantı türü A kafa: Dişi konnektör, M12, 5 pin, düz, A kodlamalı• Bağlantı türü B kafa: Açık kablo ucu• Sinyal türü: DeviceNet™• Kablo: 10 m, 5 telli, PUR, halojensiz• Açıklama: DeviceNet™, Blendajlı• Bağlantı tekniği: Açık kablo ucu• Bilgi: Pin 1 üzerinden blendajlı	YF2A14-100C1BXLEAX	6021175

BİR BAKIŞTA SICK

SICK, endüstriyel uygulamalarda akıllı sensör ve sensör çözümleri konusunda lider üreticilerdendir. Eşsiz bir ürün ve hizmet yelpazesi; süreçlerin güvenli ve etkili şekilde kontrolünü, kişilerin kazalardan korunmasını ve çevreye verilen zararların önlenmesini sağlayan mükemmel temeli oluşturur.

Çok çeşitli branşlarda kapsamlı bilgi birikimine sahibiz ve süreçleriniz ile gerekliliklerinizi iyi biliyoruz. İşte bu sayede akıllı sensörlerle tam da müşterilerimizin ihtiyacı olanı teslim edebiliyoruz. Sistem çözümleri Avrupa, Asya ve Kuzey Amerika'da bulunan uygulama merkezlerinde müşteriye özel olarak test ve optimize edilir. Bütün bunlar bizi güvenilir bir tedarikçi ve ARGE ortağı haline getiriyor.

Kapsamlı hizmetlerimiz teklifimizi tamamlar: SICK Ömür Boyu servis hizmeti makinenin kullanım ömrü boyunca güvenlik ve verimlilik ile ilgili destek sağlar.

Bu bizim için "Sensör Zekası"dır.

DÜNYA GENELİNDE HEMEN YAKININIZDA:

Bilgi almak ve diğer merkezler için → www.sick.com