

BEF-KHS-N04

**SICK**  
Sensor Intelligence.



## Información sobre pedidos

Tipo	N.º de artículo
BEF-KHS-N04	2051610

**Incluido en el volumen de suministro:** BEF-KHS-KH3 (1)

Otros modelos del dispositivo y accesorios → [www.sick.com/](http://www.sick.com/)

## Datos técnicos detallados

### Datos técnicos

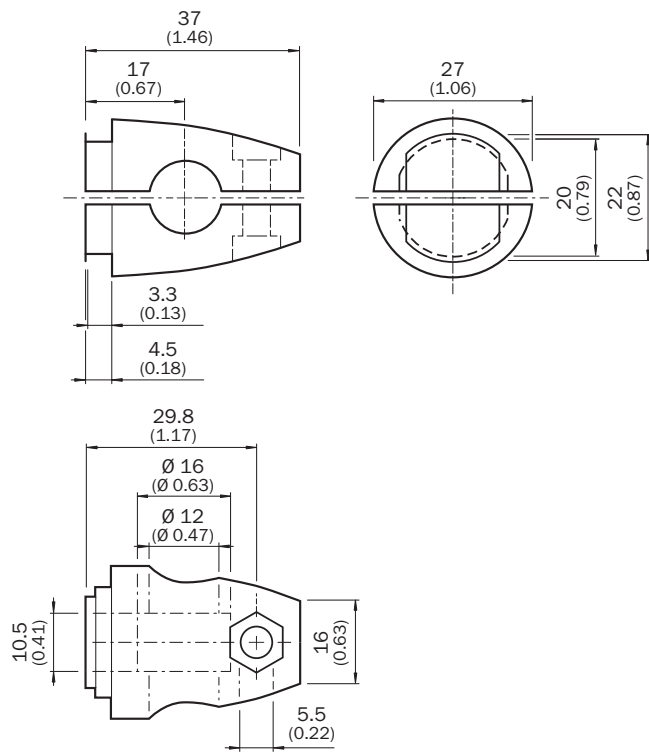
<b>Grupos de accesorios</b>	Sistemas de fijación universales
<b>Material</b>	Acero galvanizado (placa), Fundición de cinc (soporte de fijación)
<b>Elementos suministrados</b>	Soporte de fijación universal (5322626), material de fijación
<b>Descripción</b>	Placa N04 para el soporte de fijación universal, acero
<b>Utilizable para</b>	Dx50 UC12 W12G W14-2 W18-2 W23 W280 W11-2 W12-3 W12-2 Laser W12 Teflon W16 W18-3 W23-2 W24-2 W24-2 Ex W26 W27-2 Laser W27-2 W27-3 W34 W260 W280-2 PowerProx Reflex Array W11G-2 W18-3 Ex W27-3 Ex

### Clasificaciones

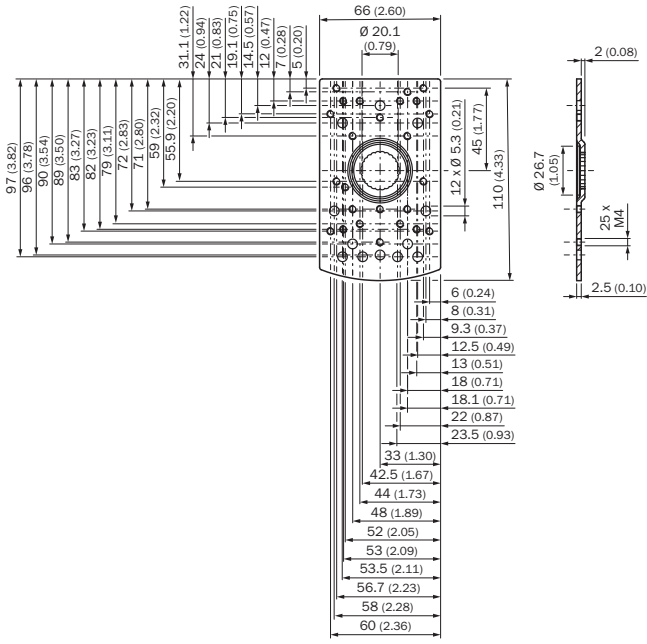
<b>ECl@ss 5.0</b>	27279202
<b>ECl@ss 5.1.4</b>	27279202
<b>ECl@ss 6.0</b>	27279202
<b>ECl@ss 6.2</b>	27279202
<b>ECl@ss 7.0</b>	27279202

<b>ECI@ss 8.0</b>	27279202
<b>ECI@ss 8.1</b>	27279202
<b>ECI@ss 9.0</b>	27273701
<b>ECI@ss 10.0</b>	27273701
<b>ECI@ss 11.0</b>	27273701
<b>ECI@ss 12.0</b>	27273701
<b>ETIM 5.0</b>	EC002024
<b>ETIM 6.0</b>	EC002024
<b>ETIM 7.0</b>	EC002024
<b>ETIM 8.0</b>	EC002024
<b>UNSPSC 16.0901</b>	32131023

Esquema de dimensiones (Medidas en mm)



BEF-KHS-KH3



## LO MÁS DESTACADO DE SICK

SICK es uno de los fabricantes líderes de sensores y soluciones de sensores inteligentes para aplicaciones industriales. Nuestro exclusivo catálogo de productos y servicios constituye la base perfecta para el control seguro y eficaz de procesos, para la protección de personas y para la prevención de accidentes y de daños medioambientales.

Nuestra amplia experiencia multidisciplinar nos permite conocer sus necesidades y procesos para ofrecer a nuestros clientes exactamente la clase de sensores inteligentes que necesitan. Contamos con centros de aplicación en Europa, Asia y Norteamérica, donde probamos y optimizamos las soluciones de sistemas específicas del cliente. Todo ello nos convierte en el proveedor y socio en el desarrollo de confianza que somos.

SICK LifeTime Services, nuestra completa oferta de servicios, garantiza la asistencia durante toda la vida útil de su maquinaria para que obtenga la máxima seguridad y productividad.

**Para nosotros, esto es “Sensor Intelligence”.**

## CERCA DE USTED EN CUALQUIER LUGAR DEL MUNDO:

Encontrará información detallada sobre todas las sedes y personas de contacto en nuestra página web: → [www.sick.com](http://www.sick.com)