

# AFS60I-BCPC262144

AFS/AFM60 SSI

MUTLAK ENKODER

**SICK**  
Sensor Intelligence.



Resimler farklı olabilir



## Sipariş bilgileri

Tip	Stok no.
AFS60I-BCPC262144	Talep üzerine

Diğer cihaz modelleri ve aksesuar → [www.sick.com/AFS\\_AFM60\\_SSI](http://www.sick.com/AFS_AFM60_SSI)

## Ayrıntılı teknik bilgiler

## Performans

<b>Devir başına adım sayısı (maks. çözünürlük)</b>	262.144 (18 bit)
<b>Ölçüm sapması</b>	± 0,002° Pals > 10.000
<b>Hata limitleri G</b>	0,03° <sup>1)</sup>
<b>Tekrarlama standart sapması <math>\sigma_r</math></b>	0,002° <sup>2)</sup>

<sup>1)</sup> DIN ISO 1319-1 uyarınca, üst ve alt hata limiti montaj durumuna bağlıdır, belirtilen değer, simetrik konumu temel alır; yani üst ve alt yöndeki sapma aynı miktara sahiptir.

<sup>2)</sup> DIN ISO 55350-13 uyarınca; ölçülen değerlerin %68,3'ü belirtilen aralıktadır.

## Arayüzler

<b>İletişim arayüzü</b>	SSI
<b>Başlatma süresi</b>	50 ms <sup>1)</sup>
<b>Pozisyon oluşturma süresi</b>	< 1 µs
<b>Kod türü</b>	Gray
<b>Kod akışı programlanabilir</b>	CW/CCW (V/R)
<b>Arayüz sinyalleri</b>	Clock +, Clock -, Data +, Data -
<b>Darbe frekansı</b>	2 MHz <sup>2)</sup>
<b>Set (elektronik ayar)</b>	H-aktif (L = 0 - 3 V, H = 4,0 - U <sub>s</sub> V)
<b>CW/CCW (dönme yönünde adım sırası)</b>	L-aktif (L = 0 - 1,5 V, H = 2,0 - U <sub>s</sub> V)

<sup>1)</sup> Bu süre geçtikten sonra geçerli pozisyonlar okunabilir.

<sup>2)</sup> SSI maks tarama frekansı 2 MHz veya min. LOW seviye (Clock+): 500 ns.

## Elektriksel veriler

<b>Bağlantı tipi</b>	Erkek konnektör, M12, 8 pin, radyal
<b>Besleme Gerilimi</b>	4,5 ... 32 V DC
<b>Güç tüketimi</b>	≤ 0,5 W (Yüksüz)
<b>Ters polarizasyon koruması</b>	✓

<sup>1)</sup> Bu ürün standart bir üründür, makine direktiflerinde tanımlanmış güvenli komponent içermez. Yapı elemanlarının nominal yük bazlı hesaplaması, ortalama ortam sıcaklığı 40 °C, kullanım sıklığı 8760 h/a. Bütün elektronik devre dışı kalma durumları tehlikeli devre dışı kalma olarak kabul edilir. Ayrıntılı bilgi için bakınız Doküman No. 8015532.

<b>MTTFd: Tehlikeli arızaya kadar geçen ortalama süre</b>	250 yıl (EN ISO 13849-1) <sup>1)</sup>
---	--

<sup>1)</sup> Bu ürün standart bir üründür, makine direktiflerinde tanımlanmış güvenli komponent içermez. Yapı elemanlarının nominal yük bazlı hesaplaması, ortalama ortam sıcaklığı 40 °C, kullanım sıklığı 8760 h/a. Bütün elektronik devre dışı kalma durumları tehlikeli devre dışı kalma olarak kabul edilir. Ayrıntılı bilgi için bakınız Doküman No. 8015532.

## Mekanik veriler

<b>Mekanik uygulama</b>	Blind hollow şaft
<b>Mil çapı</b>	3/8"
<b>Ağırlık</b>	0,5 kg <sup>1)</sup>
<b>Mil malzemesi</b>	Paslanmaz çelik V2A
<b>Flanş malzemesi</b>	Paslanmaz çelik V2A
<b>Gövde malzemesi</b>	Paslanmaz çelik V2A
<b>Çalışmaya başlama torku</b>	1 Ncm (+20 °C)
<b>İşletme torku</b>	0,5 Ncm (+20 °C)
<b>İzin verilen statik mil hareketi</b>	± 0,3 mm (radyal) ± 0,5 mm (düz)
<b>İzin verilen dinamik mil hareketi</b>	± 0,1 mm (radyal) ± 0,1 mm (düz)
<b>Çalışma devir sayısı</b>	6.000 min <sup>-1</sup> <sup>2)</sup>
<b>Rotorun atalet momenti</b>	40 gcm <sup>2</sup>
<b>Rulman dayanım ömrü</b>	3,0 x 10 <sup>9</sup> devir
<b>Açısal ivme</b>	≤ 500.000 rad/s <sup>2</sup>

<sup>1)</sup> Erkek konnektörlü cihazları temel alır.

<sup>2)</sup> Çalışma sıcaklığı aralığı tasarlanırken 1.000 dak<sup>-1</sup> değerinde 3,3 K'lik kendiliğinden ısınmaya dikkat edin.

## Ortam verileri

<b>EMVC</b>	EN 61000-6-2 ve EN 61000-6-3 uyarınca <sup>1)</sup>
<b>Koruma sınıfı</b>	IP67, mil tarafı (IEC 60529) IP67, gövde tarafında, erkek konnektör (IEC 60529) <sup>2)</sup>
<b>İzin verilen rölatif nem</b>	90 % (Çiğlenmeye izin verilmez)
<b>Çalışma sıcaklığı aralığı</b>	-40 °C ... +100 °C <sup>3)</sup> -30 °C ... +100 °C <sup>4)</sup>
<b>Depolama sıcaklığı aralığı</b>	-40 °C ... +100 °C, Ambalajsız
<b>Darbelere karşı direnç</b>	100 g, 6 ms (EN 60068-2-27)
<b>Titreşimlere karşı direnç</b>	10 g, 10 Hz ... 2.000 Hz (EN 60068-2-6)

<sup>1)</sup> Elektromanyetik uyumluluk, blendajlı kablolar kullanıldığında belirtilen normlara uygunluğu sağlamaktadır.

<sup>2)</sup> Karşı soket monte edilmiş durumda.

<sup>3)</sup> Kablonun sabit yerleştirilmesinde.

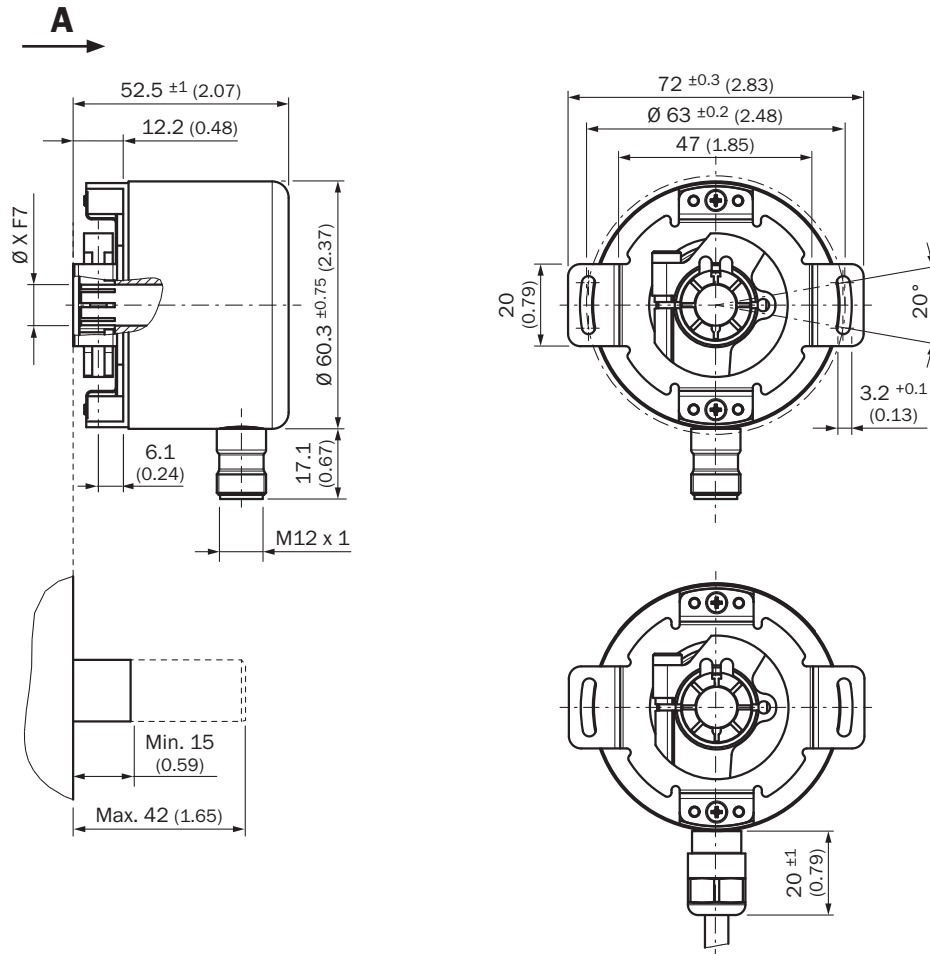
<sup>4)</sup> Kablonun hareketli yerleştirilmesinde.

## Sınıflandırmalar

<b>ECLASS 5.0</b>	27270502
<b>ECLASS 5.1.4</b>	27270502
<b>ECLASS 6.0</b>	27270590
<b>ECLASS 6.2</b>	27270590

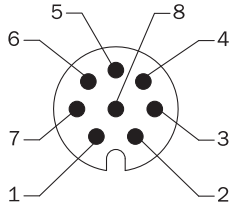
<b>ECLASS 7.0</b>	27270502
<b>ECLASS 8.0</b>	27270502
<b>ECLASS 8.1</b>	27270502
<b>ECLASS 9.0</b>	27270502
<b>ECLASS 10.0</b>	27270502
<b>ECLASS 11.0</b>	27270502
<b>ECLASS 12.0</b>	27270502
<b>ETIM 5.0</b>	EC001486
<b>ETIM 6.0</b>	EC001486
<b>ETIM 7.0</b>	EC001486
<b>ETIM 8.0</b>	EC001486
<b>UNSPSC 16.0901</b>	41112113

**Teknik çizim** (Ölçüler mm cinsindedir)



## PIN yerleşimi

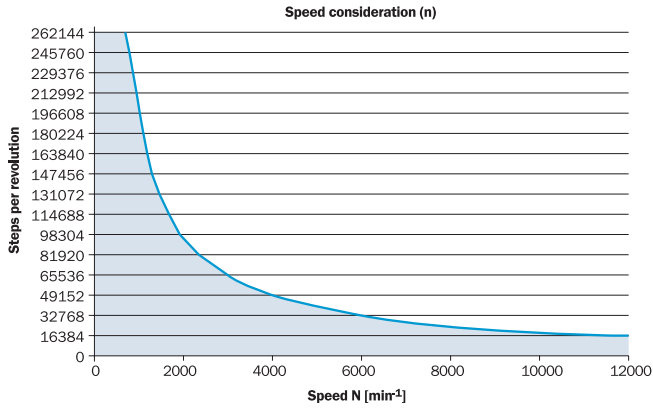
M12 erkek konnektör, 8 pin ve kablo, 8 telli kablo, SSI/gri



Enkoderde M12 konnektörlü (erkek) görünüm

PIN	Damarların rengi (kablo bağlantısı)	Sinyal	Açıklama
1	Kahverengi	Veriler -	Arayüz sinyalleri
2	Beyaz	Veriler +	Arayüz sinyalleri
3	Siyah	V/R	Dönme yönünde adım sırası
4	Pembe	SET	Elektronik ayar Arayüz sinyalleri
5	Sarı	Clock +	Arayüz sinyalleri
6	Lila	Clock -	Arayüz sinyalleri
7	Mavi	GND	Şasi bağlantısı
8	Kırmızı	U <sub>S</sub>	Çalışma gerilimi
		Ekran	Ekran, enkoder tarafından gövdeye bağlıdır Kumanda tarafında toprağa bağlayın.

## Diyagramlar



The maximum speed is also dependent on the shaft type.

## BİR BAKIŞTA SICK

SICK, endüstriyel uygulamalarda akıllı sensör ve sensör çözümleri konusunda lider üreticilerdendir. Eşsiz bir ürün ve hizmet yelpazesi; süreçlerin güvenli ve etkili şekildeki kontrolünü, kişilerin kazalardan korunmasını ve çevreye verilen zararların önlenmesini sağlayan mükemmel temeli oluşturur.

Çok çeşitli branşlarda kapsamlı bilgi birikimine sahibiz ve süreçleriniz ile gerekliliklerinizi iyi biliyoruz. İşte bu sayede akıllı sensörlerle tam da müşterilerimizin ihtiyacı olanı teslim edebiliyoruz. Sistem çözümleri Avrupa, Asya ve Kuzey Amerika'da bulunan uygulama merkezlerinde müşteriye özel olarak test ve optimize edilir. Bütün bunlar bizi güvenilir bir tedarikçi ve ARGE ortağı haline getiriyor.

Kapsamlı hizmetlerimiz teklifimizi tamamlar: SICK Ömür Boyu servis hizmeti makinenin kullanım ömrü boyunca güvenlik ve verimlilik ile ilgili destek sağlar.

**Bu bizim için "Sensör Zekası"dır.**

## DÜNYA GENELİNDE HEMEN YAKININIZDA:

Bilgi almak ve diğer merkezler için → [www.sick.com](http://www.sick.com)